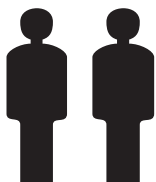
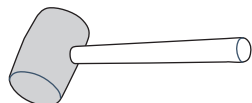
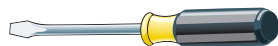
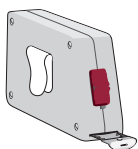


MONTAGEANLEITUNG

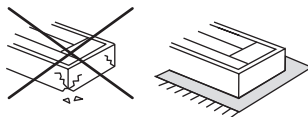
INSTRUKCJA MONTAŻOWA



2 Personen
2 Osoby



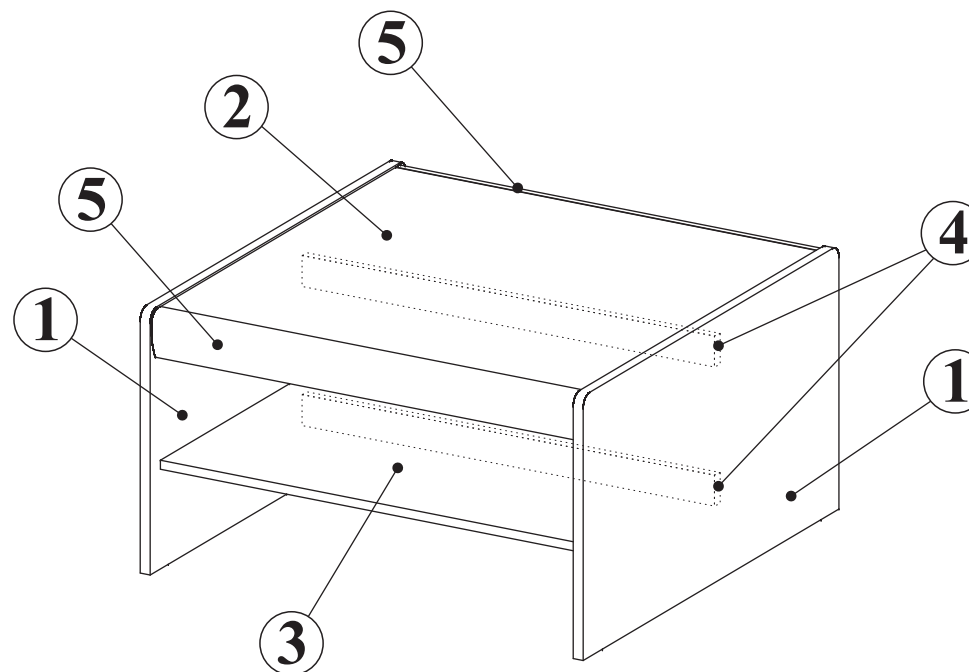
MONTOWAĆ
NA ROZŁOŻONYM KARTONIE!



Wskazówka dotycząca
pielęgnacji!

Proszę czyścić tylko suchą
 lub lekko wilgotną szmatką do kurzu.
 Nie używać żadnych środków szorstkich !
 Maksymalne obciążenie półek w kg:

Stärke/Gr. Länge/Dł. mm	Spanplatte/Płyta		
	15	18	22
0<400			
401<600	40	40	40
601<800	24		
801<1000	15	30	



B1		x36
	φ 8x28	
M1		x26
T1		x26
C2		x26
F15		x4
L10		x2



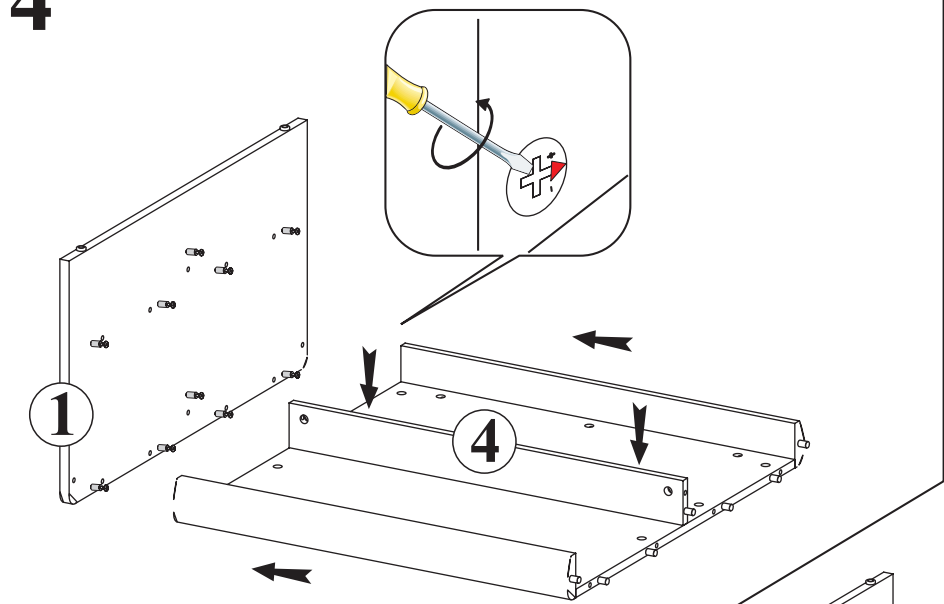
Modellname: **DOVER**
Nazwa modelu:

Modellreihe: **SL -- 08**
Numer modelu:

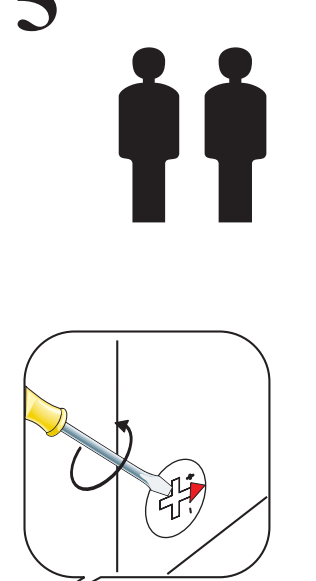
Type: **05**
Typ:

Blatt Nr **3** von: **3**
Strona z:

4



5



6

