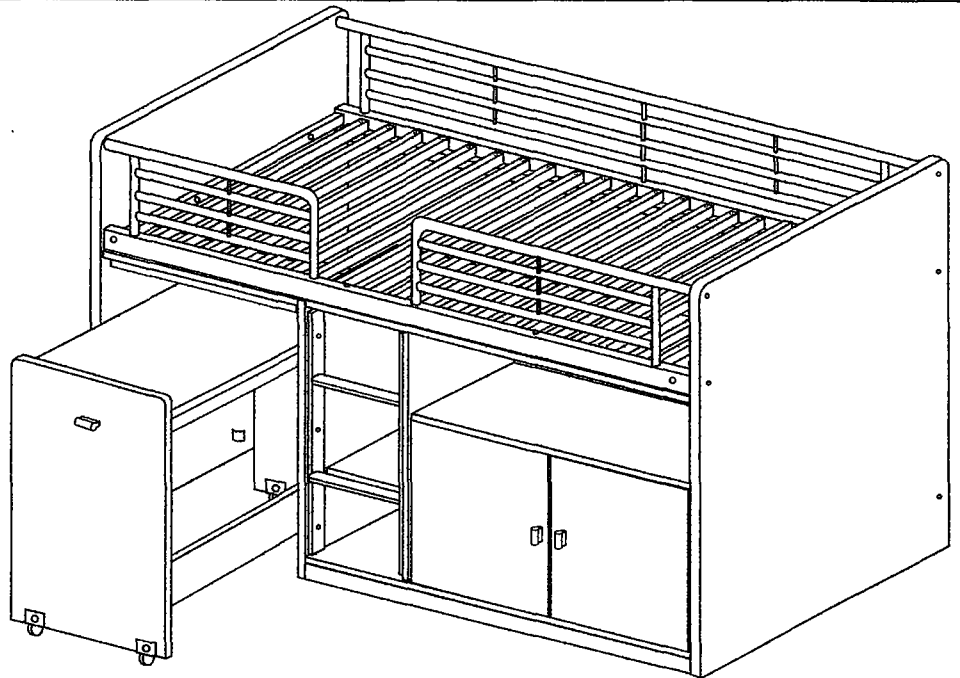


**MOTAGE AANWIJZING
NOTICE DE MONTAGE
MONTAGE ANLEITUNG
ASSEMBLY INSTRUCTIONS**

BOHS 91



* Approximately 2 Hour



* 2 People Required

ALGEMENE INSTRUCTIES : 1. BESTUDEER AANDACHTIG DE MONTAGETEKENING AL VORENS MET DE MONTAGE TE BEGINNEN. 2. NEEM DE STUKKEN VOORZICHTIG UIT DE VERPAKKING, SCHIK EN IDENTIFICEER ZE. 3. LEG HET VERPAKKINGSMATERIAAL OP DE GROND ALS WERKVLAK. 4. VOLG ELKE MONTAGESTAP ZOALS BIJ DE MONTAGETEKENING AANGEGEVEN. 5. BEGIN MET DE MONTAGE, WEES VOORZICHTIG EN FORCEER NIETS. DRAAI ALLE VIJZEN NOG EENS GOED DICHT NA INGEBRUIKNAME. 6. BEWAAR DEZE FOLDER, HIJ KAN U VAN DIENST ZIJN BIJ AANVRAAG VAN EVENTUELE BESCHADIGDE ONDERDELEN.

INSTRUCTIONS GENERALES : 1. AVANT D'ENTAMER LE MONTAGE, IL CONVIENT D'ETUDIER ATTENTIVEMENT LES SCHEMAS, 2. DEBALLEZ PRUDENMENT LES PIECES, RANGEZ-LES ET IDENTIFIEZ-LES. 3. NOUS VOUS CONSEILLONS DE POSER LE CARTON D'EMBALLAGE SUR LE SOL, IL PROTEGERA VOTRE MEUBLE, 4. SUIVEZ LES INSTRUCTIONS MENTIONNEES SUR LES SCHEMAS DE MONTAGE DANS L'ORDRE INDIQUE. 5. PROCEDEZ AU MONTAGE, NE JAMAIS FORCER LES ASSEMBLAGES. 6. GARDEZ VOTRE NOTICE, SI UNE PIECE VENAIT A MANQUER, ELLE SERA LE SEUL MOYEN DE LA RETROUVER.

AUFBAUANLEITUNG BITTE BEI DER MONTAGE GENAU BEACHTEN: 1. PACKEN SIE DIE EINZELTEILE SORGFALTIIG AUS, UND ORDNNEN SIE DIESE. 2. DAS VERPAKKUNGSMATERIAL KANN MOEGLICHERWEISE ALS ARBEITSFLAECHEN DIENEN. 3. ARBEITEN SIE BITTE NACH DER IN DER AUFBAUANLEITUNG ANGEGBENEN REIHENFOLGE. 4. NUN KOENNEN SIE MIT DER MONTAGE BEGINNEN BEACHTEN SIE BITTE, DASS NICHTS BESCHAEDIGT WIRD. ZIEHEN SIE DIE SCHRAUBEN NACH EINIGER ZEIT DER NUTZUNG NOCH EINMAL NACH. 5. BEWAHREN SIE DIE AUFBAUANLEITUNG SORGFALTIIG AUF, SIE BENOETIGEN DIESE FUR EVENTUELLE ERSATZTEILBESTELLUNGEN.

GENERAL INSTRUCTIONS: 1. STUDY THOROUGHLY THE SKETCHES BEFORE STARTING THE ASSEMBLY. 2. CAREFULLY UNPACK THE PIECES, SORT THEM OUT AND IDENTIFY THEM. 3. WE ADVICE YOU TO PUT THE PACKING ON THE GROUND AS PROTECTION. 4. FOLLOW EACH STEP AS INDICATED ON THE SKETCHES. 5. START ASSEMBLING, BE CAREFUL AND DO NOT FORCE ANYTHING, RETIGHTEN ALL SCREWS AFTER USE. 6. KEEP THIS ASSEMBLY INSTRUCTION, IT CAN HELP YOU TO IDENTIFY PIECES WHEN ORDERING SPARE PARTS.

REGELMATIG REINIGEN MET EEN VOCHTIG DOEK, GEEN OPLOSSMIDDELEN OF VERDUNNINGSMIDDELEN GEBRUIKEN.

REGULARY CLEANING WITH A DRY CLOTH. DO NOT USE WATER, SOLVENT OR THINNERS.

ENTRETIEN CDURANTAVEC UN CHIFFON, NE PAS UTILISER DE L'EAU. SOLVANTS OU DILUANTS

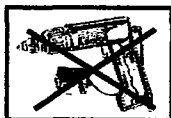
GLEICHEBENMAESSIG REINIGEN MIT FEUCHTEM TUCH. KEIN LOESSEMITTEL ODER VERDUENNUNG GEBRAUCHEN.

Tools Required For Assembly



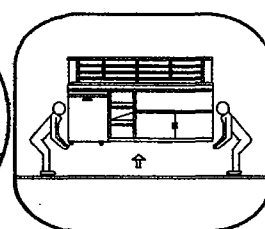
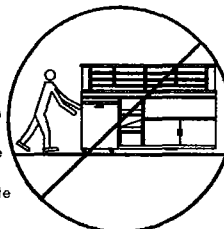
Rubber Hammer

Philips Screw Driver



DO NOT USE POWER TOOLS TO ASSEMBLE THIS PRODUCT. USE OF POWER TOOLS WILL INVALIDATE ANY CLAIM AND MAY DAMAGE THIS PRODUCT MAKING IT UNSAFE.

Notwendiger Hinweis:
Important information
Belangrijke informatie
Information importante



Bedt nicht verschieben,
nur angehoben verstellen.

Move not only raised
bed adjusted

Bed niet verschuiven,
men moet het bed opheffen
om te verplaatsen

Ne pas pousser le lit,
il faut le porter pour déplacer

F. Instructions d'utilisation

IMPORTANT – LIRE ATTENTIVEMENT – A CONSERVER POUR REFERENCE ULTERIEURE

1. Utiliser les outils indiqués sur la notice de montage et suivre les instructions d'assemblage.
2. Il convient que tous les dispositifs d'assemblage soient toujours convenablement serrés et régulièrement vérifiés, ainsi que resserrés si nécessaire.
3. Le positionnement et le moyen d'accès au lit sont indiqués sur la notice de montage.
4. Respecter l'épaisseur maximale du matelas, voir le marquage sur la notice de montage.
5. Taille du matelas recommandé 1980 x 880 x 135 maximum.
6. Il convient de ne pas utiliser le lit surélevé lorsqu'une partie de la structure manque ou est cassée
7. Les lits surélevés ne conviennent pas aux enfants de moins de 6 ans, en raison des risques de blessures dues aux chutes
8. Attention aux articles tels que des cordes, des ficelles, des cordons, des harnais et des ceintures attachés ou accroché sur un lit superposé ou surélevé afin d'éviter aux enfants de s'étrangler.
9. Avertissement «Les enfant peuvent se retrouver piégés entre le lit et le mur. Pour éviter le risque de blessure grave la distance entre la barrière de sécurité supérieure et le mur ne doit pas excéder 75 mm ou doit être d'au moins 230 mm»
10. Conforme à la norme européenne EN747-1 de 2007.
11. Ne jamais laisser des enfants sans un minimum de surveillance
12. Aucun jeu brutal ne doit être permis dans et sous le lit haut.
13. Il est interdit d'avoir plus d'une personne dans le lit haut.
14. Ne pas permettre aux enfants de se basculer ou de sauter sur ou sous le lit.
15. Utiliser toujours l'échelle pour monter ou descendre du lit haut.
16. Ne pas remplacer les pièces originales par des substitutions. Obtenir les pièces de rechange du magasin ou du fabricant.
17. L'utilisation d'une veilleuse de nuit peut procurer plus de sécurité à l'enfant couchant dans le lit haut.

GB. Instructions for use

IMPORTANT – PLEASE READ CAREFULLY – KEEP FOR FUTURE REFERENCE

1. Use the tools indicated on the assembly leaflet and follow the instructions.
2. All assembly components must always be tightened properly. Check regularly and retighten if necessary.
3. The positioning and means of access to the bed are indicated on the assembly leaflet.
4. Do not exceed the maximum mattress thickness. Refer to the marking on the assembly leaflet.
5. Maximum recommended mattress size: 1980 x 880 x 135
6. The high sleeper must not be used if a part of the structure is missing or broken.
7. High sleepers are not suited to children below the age of 6 years due to the risk of injury in the event of a fall.
8. Do not attach or suspend items such as ropes, strings, cords, harnesses and belts on a bunk-bed or high sleeper to avoid the possibility of strangulation.
9. Warning: Children may become trapped between the bed and the wall. To avoid the risk of serious injury, the distance between the top safety barrier and the wall must not exceed 75 mm or must be at least 230 mm.
10. Compliant with European Standard EN 747-1 of 2007.
11. Never leave children without a minimum of supervision.
12. Children must not be allowed to play roughly on or under the top bunk.
13. It is forbidden to have more than one person in the top bunk.
14. Do not allow children to swing or jump on or under the bed.
15. Always use the ladder to climb up to and down from the top bunk.
16. Do not replace original parts with substitutes. Spare parts must be obtained from the store or manufacturer.
17. Use of a night-light will improve safety for a child sleeping in the top bunk.

NL. Gebruiksaanwijzing

BELANGRIJK – AANDACHTIG LEZEN – BEWAREN VOOR LATERE NASLAG

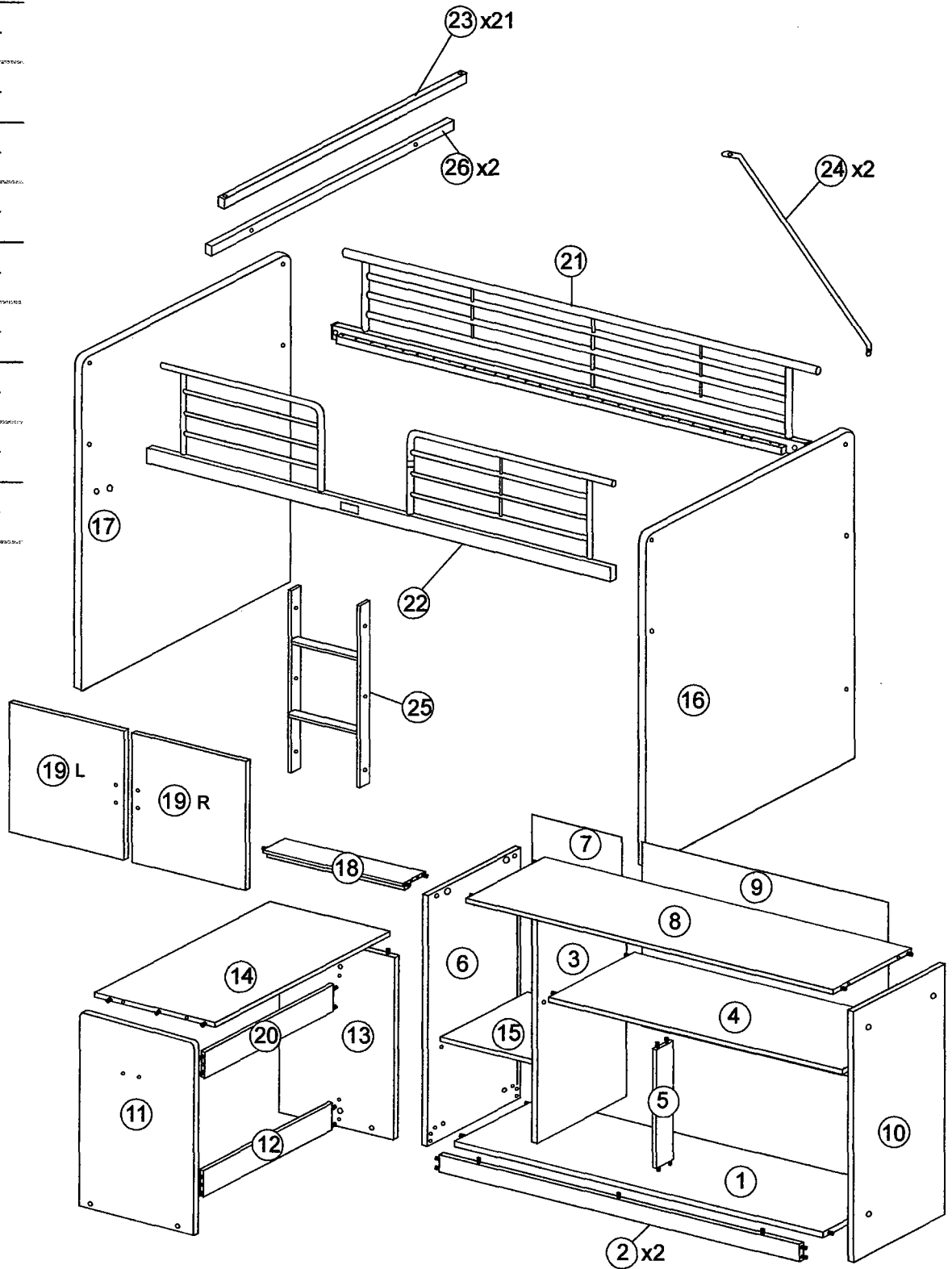
1. Gebruik het op de montagehandleiding aangegeven gereedschap en volg de assemblage-instructies.
2. Alle bevestigingsmiddelen van de assemblage moeten behoorlijk zijn vastgedraaid, regelmatig worden gecontroleerd en zonodig opnieuw worden aangehaald.
3. De plaatsing en de wijze van toegang tot het bed zijn op de montagehandleiding aangegeven.
4. Houd u aan de maximale matrasdikte, zie de markering op de montagehandleiding.
5. Aanbevolen matrasdikte: maximum 1980 x 880 x 135 .
6. Het hoge bed moet niet gebruikt worden, wanneer een deel van de structuur ontbreekt of kapot is.
7. Hoge bedden zijn niet geschikt voor kinderen onder de 6 jaar, vanwege het gevaar van verwondingen door vallen.
8. Wees voorzichtig met dingen als koorden, touwtjes, snoeren, tuigjes en gordels die vastgemaakt zijn aan een hoog bed, om te voorkomen dat kinderen gekeeld worden en stikken.
9. Waarschuwing «Kinderen kunnen klem raken tussen het bed en de muur. Om ernstige verwondingen te voorkomen, moet de afstand tussen de bovenste veiligheidsstang en de muur niet meer zijn dan 75 mm of minstens 230 mm»
10. Voldoet aan de Europese norm EN747-1 van 2007.
11. Laat kinderen nooit alleen zonder minimale bewaking
12. Verbied woeste spellen in en onder een verhoogd bed.
13. Er mag zich maar één persoon tegelijk in het hoge bed bevinden.
14. Laat kinderen niet wippen of springen in of onder het hoge bed.
15. Gebruik altijd de ladder om in en uit het hoge bed te klimmen.
16. Vervang de originele stukken niet door namaak. Betrek de vervangende onderdelen van uw leverancier of van de fabrikant.
17. Het gebruik van een nachtlampje kan kinderen in een verhoogd bed een veilig gevoel geven.

D. BENUTZUNGSHINWEISE



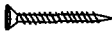


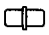
















WICHTIG – AUFMERKSAM LESEN – FÜR EINE SPÄTERE EINSICHT AUFBEWAHREN

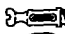





1. Die in der Montage Anleitung angeführten Werkzeuge benutzen, die Montagehinweise beachten.
2. Alle Elemente müssen korrekt verbunden und angezogen (notfalls nachziehen) sein und regelmäßig überprüft werden.
3. Die Position und der Zugang zum Bett sind in der Montageanleitung aufgeführt.
4. Die maximale Stärke der Matratze einhalten, siehe die Markierungen in der Montageanleitung.
5. Empfohlene Abmessungen der zu Matratze 1980 x 880 x 135 maximal
6. Das Etagenbett darf nicht benutzt werden wenn die Struktur oder ein Teil der Struktur fehlt oder beschädigt ist.
7. Die Etagenbetten sind nicht für Kinder unter 6 Jahren geeignet (Verletzungs- –und Unfallgefahr)
8. Vorsicht ist weiterhin geboten mit am Etagenbett befestigten Seilen, Kordeln, Bändern, oder Sicherheitsgeschirr, hier besteht Strangulierungsgefahr für Kinder.
9. Warnung « Kinder können sich zwischen dem Bett und der Wand eingeklemmt finden. Um Unfälle zu vermeiden, darf der Abstand zwischen der oberen Sicherheitsleiste und der Wand nicht mehr als 75 mm betragen oder muß wenigstens 230 mm betragen.
10. Entsprechend der europäischen Norm NF EN747-1 von 2007
11. Kinder niemals ohne ein Minimum von Aufsicht lassen.
12. Brutale Spiele dürfen in oder auf dem oberen Bett nicht zugelassen werden.
13. Im oberen Bett darf nur eine Person schlafen.
14. Die Kinder dürfen nicht auf das Bett springen oder schaukeln.
15. Nur die Leiter zum Hinaufsteigen und Herabsteigen des oberen Bettes benutzen.
16. Nur Originalteile bei Reparaturen verwenden. Die Austauschteile nur im Fachhandel oder beim Hersteller einkaufen.
17. Die Benutzung einer kleinen Lampe kann dem Kind im oberen Bett ein Sicherheitsgefühl verleihen.

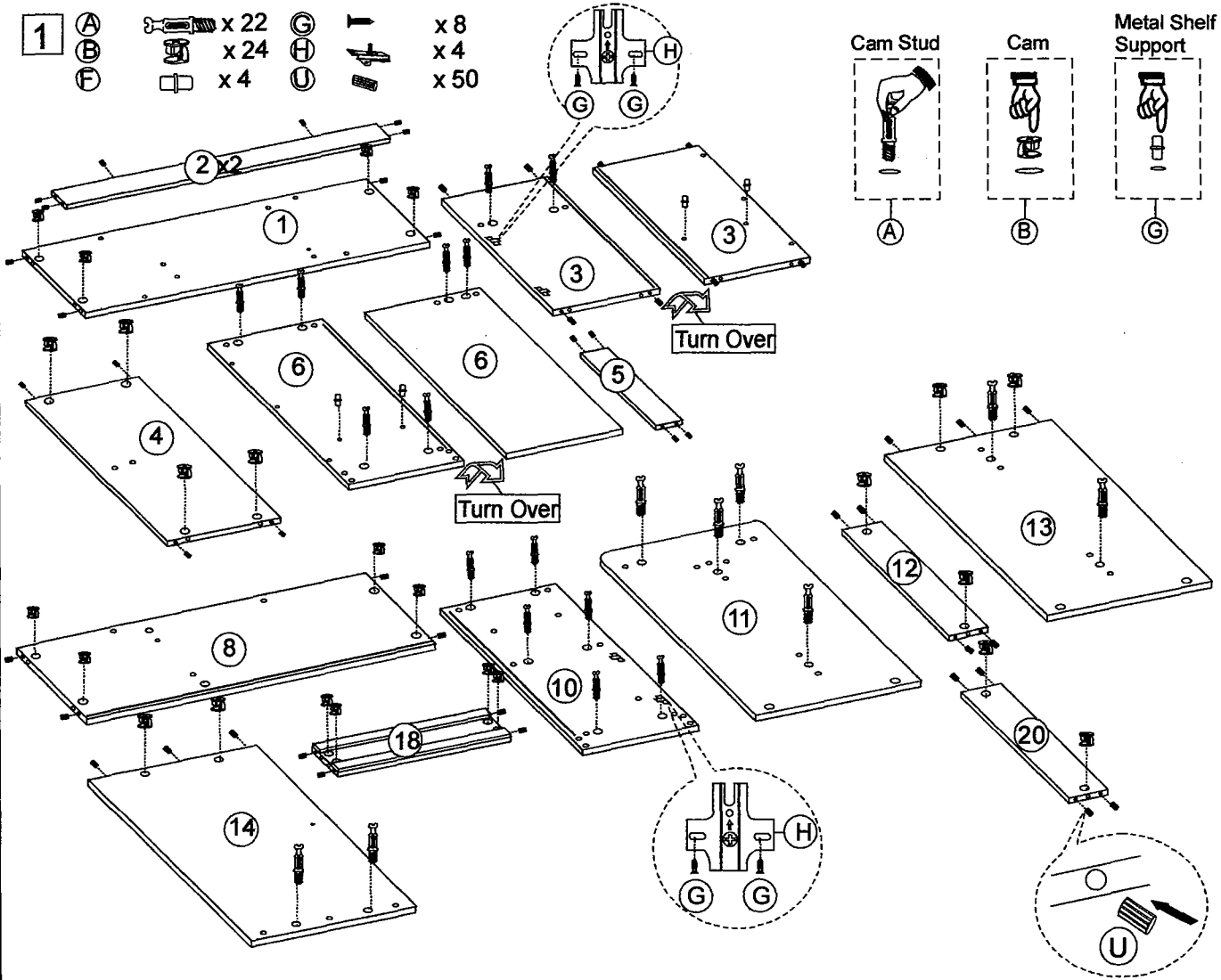
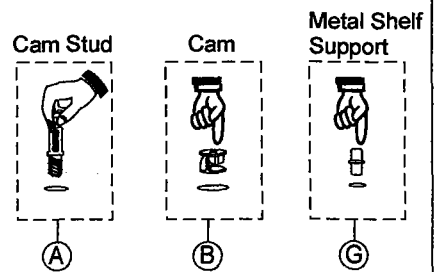
BOHS 91




BOHS 91

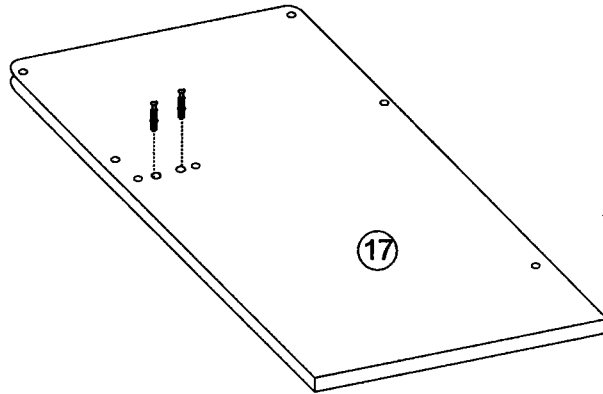
							
A x 24	B x 24	45mm C x 4	D x 3	M6 x 25mm E x 9	F x 4	15mm G x 16	H x 4
							
J x 4	K x 4	25mm Allen L x 4	M8 x 95mm M x 4	M8 N x 4	M6 x 60mm P x 6	M6 x 30mm R x 48	M6 x 12mm S x 2
							
M6 JCN T x 4	U x 50	3.5 x 16mm Wood Screw V x 1	20mm W x 6	M6 Allen X x 2	M8 Allen Y x 1		

- 1
- A  x 22
 - B  x 24
 - F  x 4
 - G  x 8
 - H  x 4
 - U  x 50

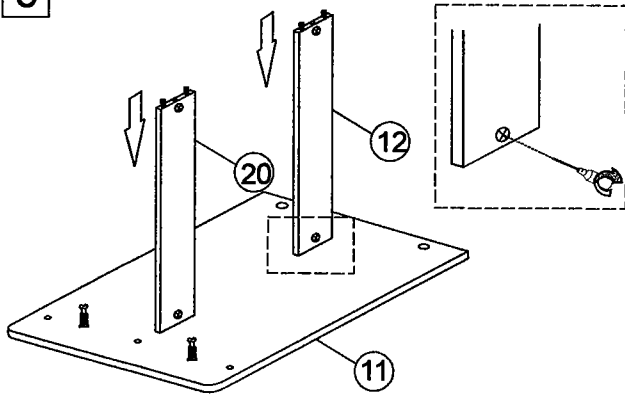


BOHS 91

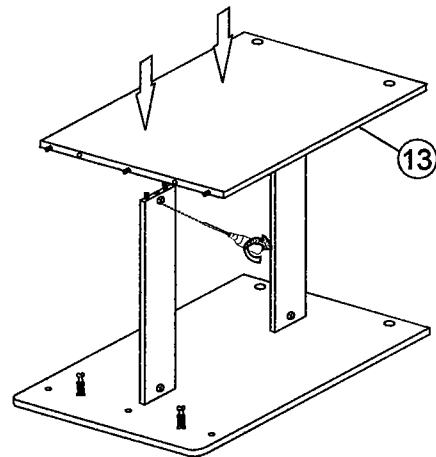
2  x 2



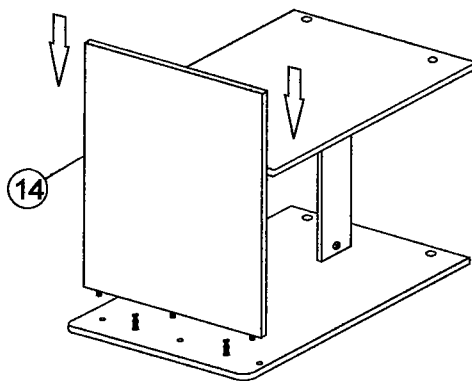
3




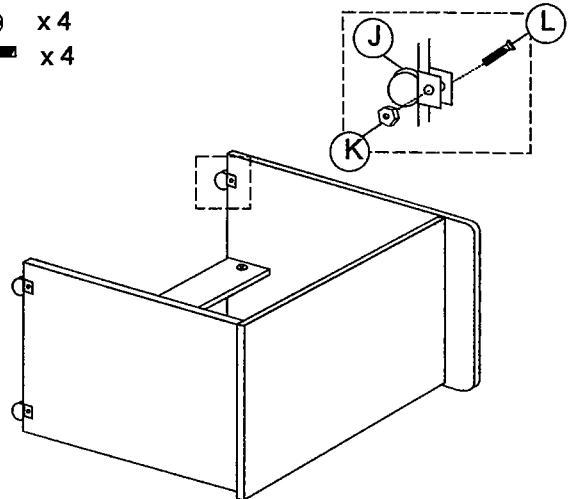
4



5

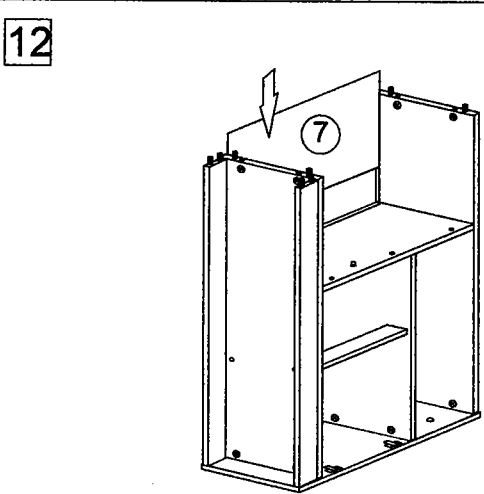
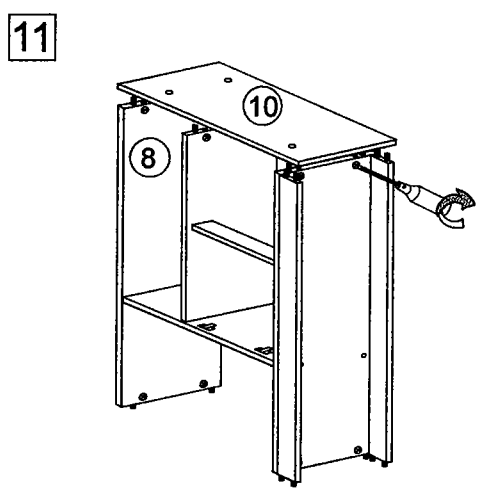
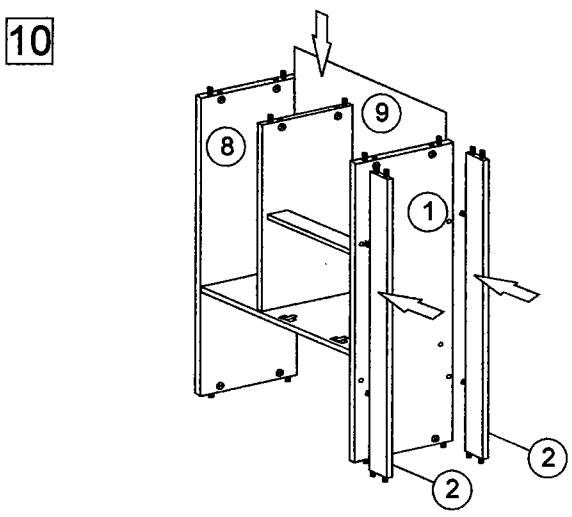
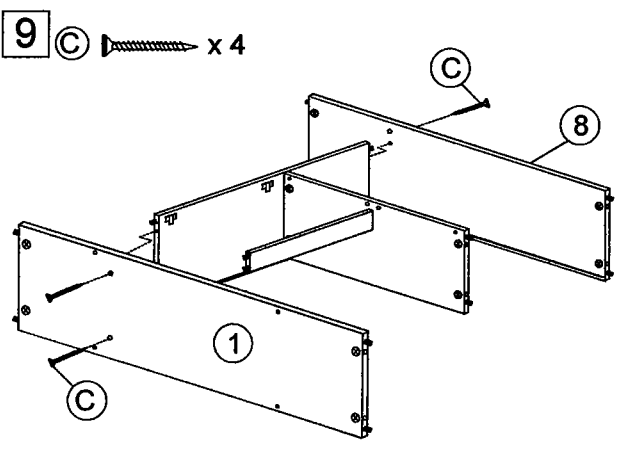
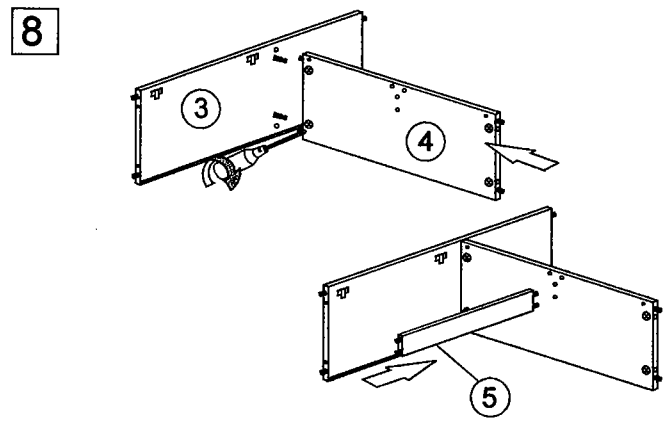
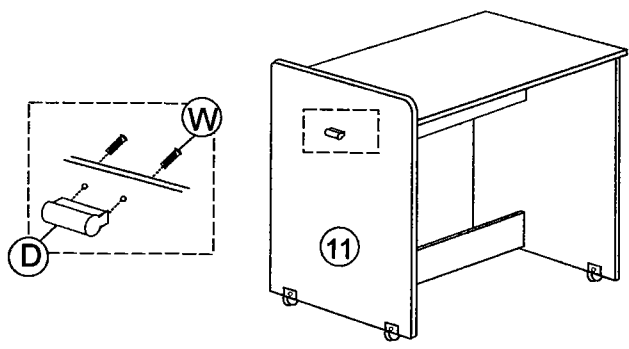


6  x 4
 x 4
 x 4



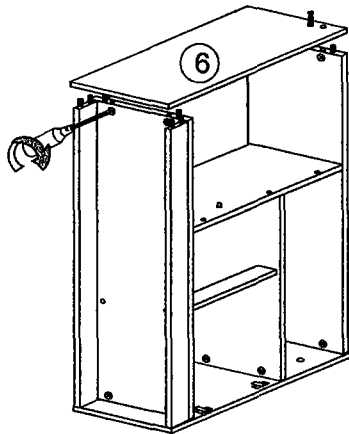
BOHS 91

- 7 **D**  x1
- W**  x2

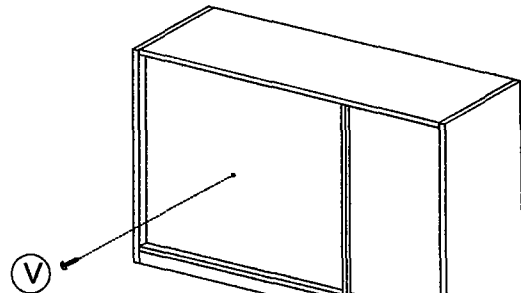


BOHS 91

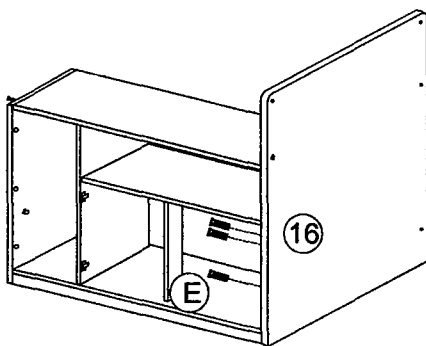
13



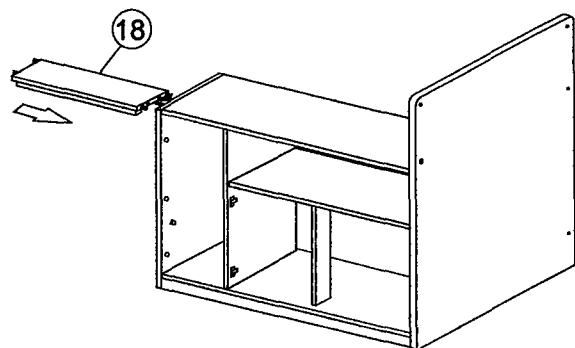
14 (V) x 1



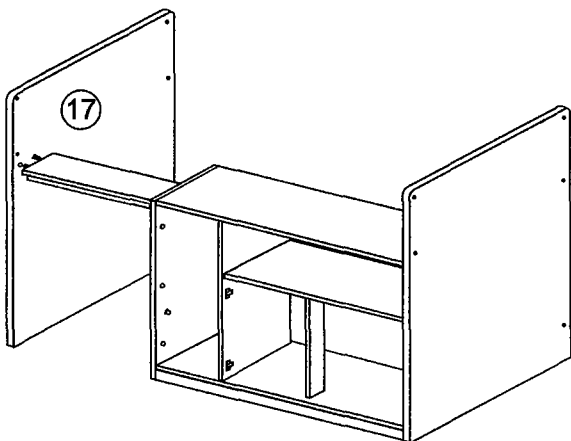
15 (E) x 3



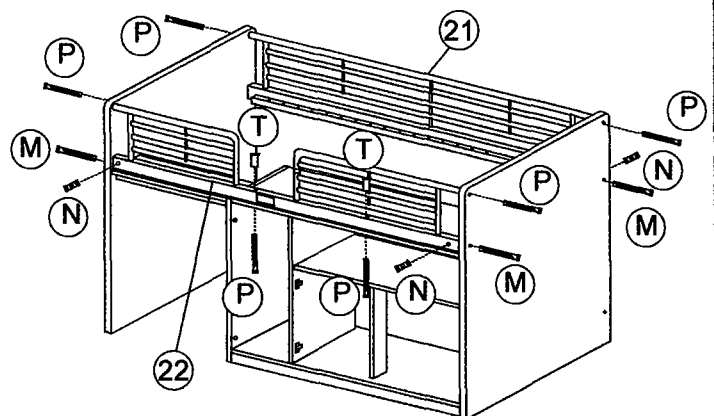
16



17

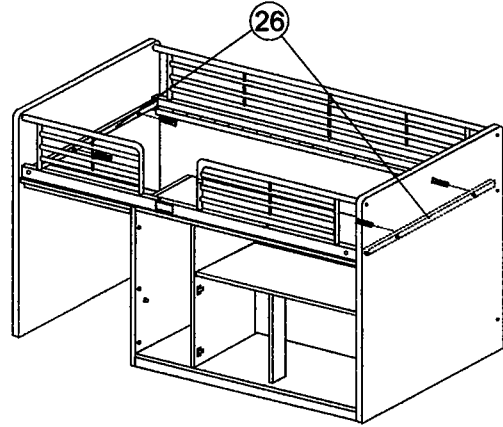
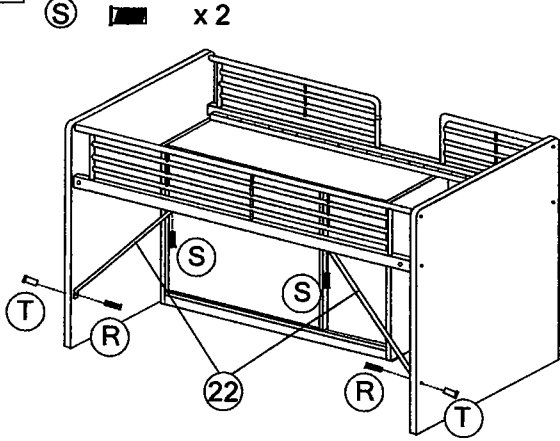


18 (M) x 4 (T) x 2
 (N) x 4
 (P) x 6

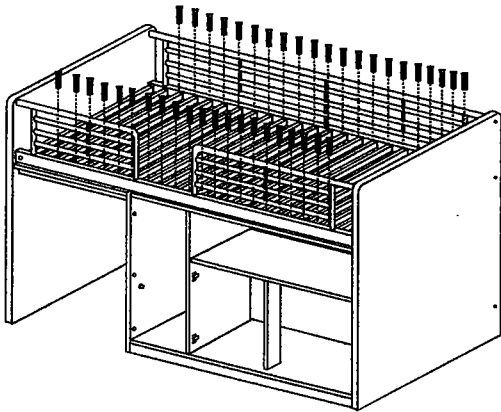


BOHS 91

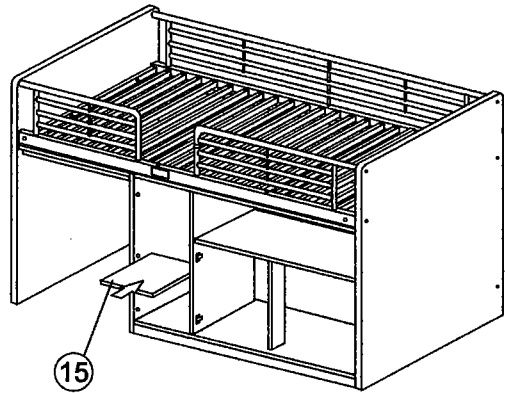
- 19**  x2 **T**  x2 **20**  x4
S  x2



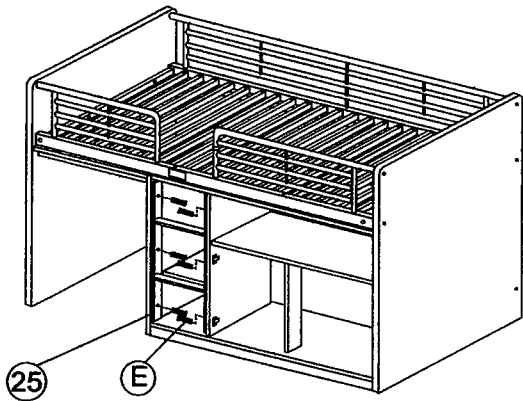
- 21**  x42

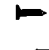



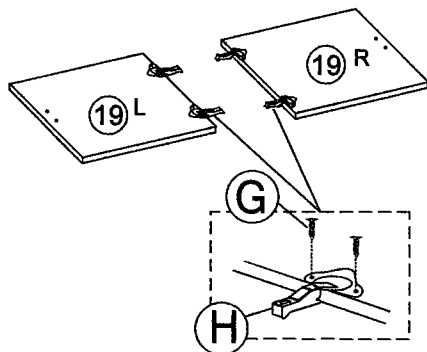
- 22**



- 23**  x6





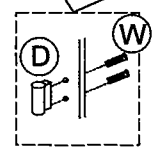
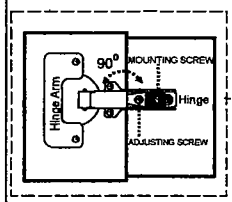
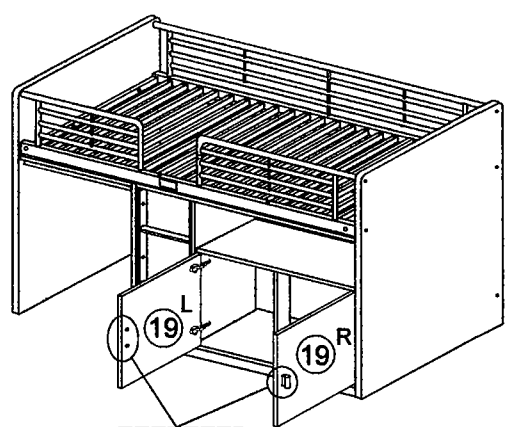
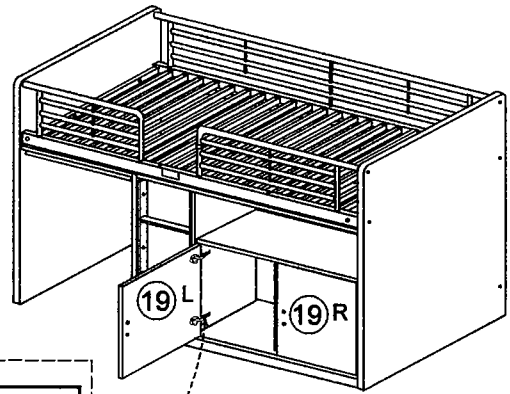
- 24** **G**  x8
H  x4



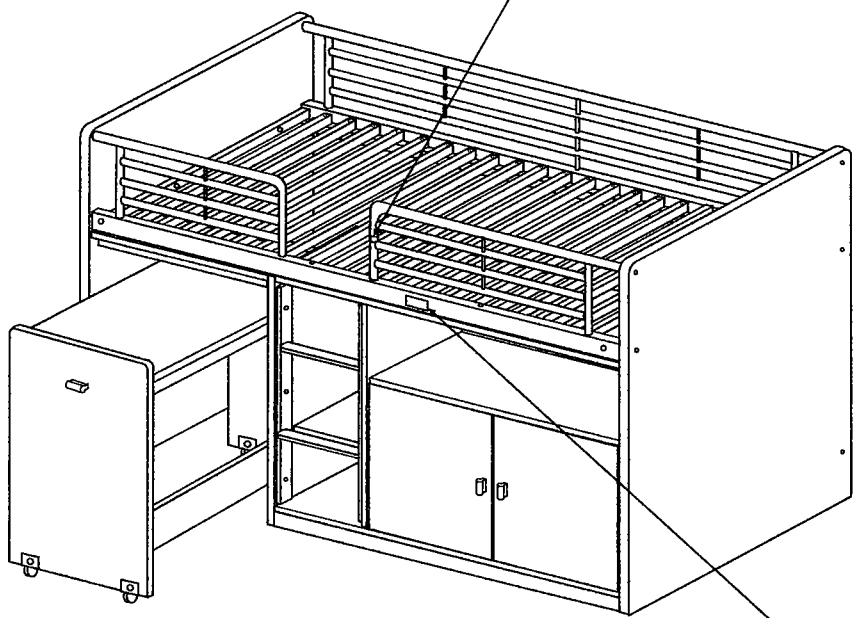
BOHS 91

25

26 **D**  x2 **W**  x4



**LA FACE SUPERIEURE DU MATELAS
NE DOIT PAS SE TROUVER AU DESSUS
DE LA MARQUE FAITE SUR LE LIT**



WARNING

- (F) CONFORME AUX EXIGENCES DE SECURITE**
- (GB) COMPLY WITH THE SECURITY STANDARDS**
- (D) GEMAB DEN SICHERHEITSNORMEN**
- (NL) CONFORM DE VEILIGHEIDSVEREISTEN**

Vipack
Hulste
Belgium