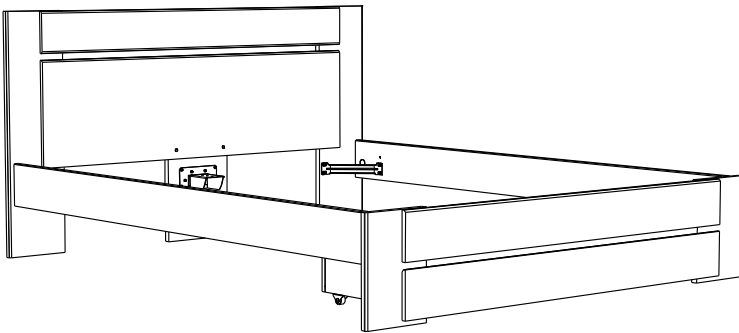


3659L260



Gamme : TWEED

FR Remerciements :

Nous vous remercions d'avoir choisi un meuble créé et fabriqué par le Groupe Parisot et espérons qu'il vous donnera entière satisfaction.

EN Thanks:

Thank you for choosing furniture designed and manufactured by the Parisot Group. We hope you are totally satisfied with your purchase.

DE Danksagung:

Wir danken Ihnen für den Kauf eines Frankreich von der Parisot-Gruppe entworfenen und hergestellten Möbelstücks und hoffen, dass Sie es zu Ihrer vollkommenen Zufriedenheit finden werden.

ES Agradecimientos:

Les damos las gracias por haber elegido un mueble diseñado y fabricado por el Groupe Parisot y esperamos que sea de su total agrado.

PT Agradecimentos:

Obrigado por ter escolhido um móvel concebido e fabricado pelo Grupo Parisot, esperando que seja do seu inteiro agrado.

IT Ringraziamenti:

Grazie per avere scelto un mobile progettato e fabbricato dal Gruppo Parisot. Speriamo soddisfisi appieno le vostre esigenze.

NL Bedankje:

Wij bedanken u voor de aankoop van een door de Groep Parisot ontworpen en vervaardigd meubel en hopen dat u er veel plezier aan zult beleven.

CZ Poděkování:

Děkujeme, že jste si vybrali nábytek navržený a vyrobený společností Parisot Group. Doufáme, že budete svým nákupem naprosto spokojeni.

HU Köszönet:

Köszönjük, hogy a Parisot Groupe által létrehozott és gyártott bútort választott, reméljük, hogy elégedett lesz a termékkel.

PL Podziękowania:

Dziękujemy za wybór mebli stworzonych i wyprodukowanych przez Grupę Parisot. Mamy nadzieję, że będziecie Państwo w pełni zadowoleni z zakupu.

RO Mulțumiri:

Vă mulțumim că ați ales un articol de mobilier conceput și fabricat de Grupul Parisot și sperăm că veți fi pe deplin satisfăcuți de acesta.

RU Благодарность:

Мы благодарим вас за то, что вы выбрали мебель, созданную и произведенную Групп Паризо, и надеемся, что вы будете полностью удовлетворены нашей продукцией.

SK Pod'akovanie:

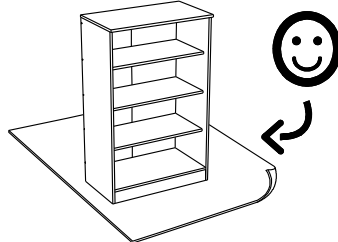
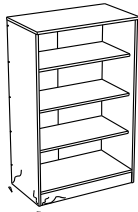
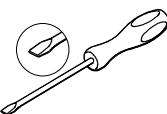
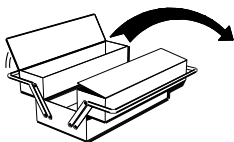
Ďakujeme, že ste si vybrali nábytok navrhnutý a vyrobený spoločnosťou Parisot Group. Dúfame, že budete svojim nákupom absolútne spokojní.

TR Teşekkür ederiz:

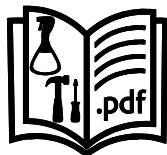
Parisot Group tarafından tasarlanan ve üretilen bu mobilyayı seçtiğiniz için teşekkür ederiz. Ürünümüzden memnun kalmanızı ümit ederiz.

AR : شكر

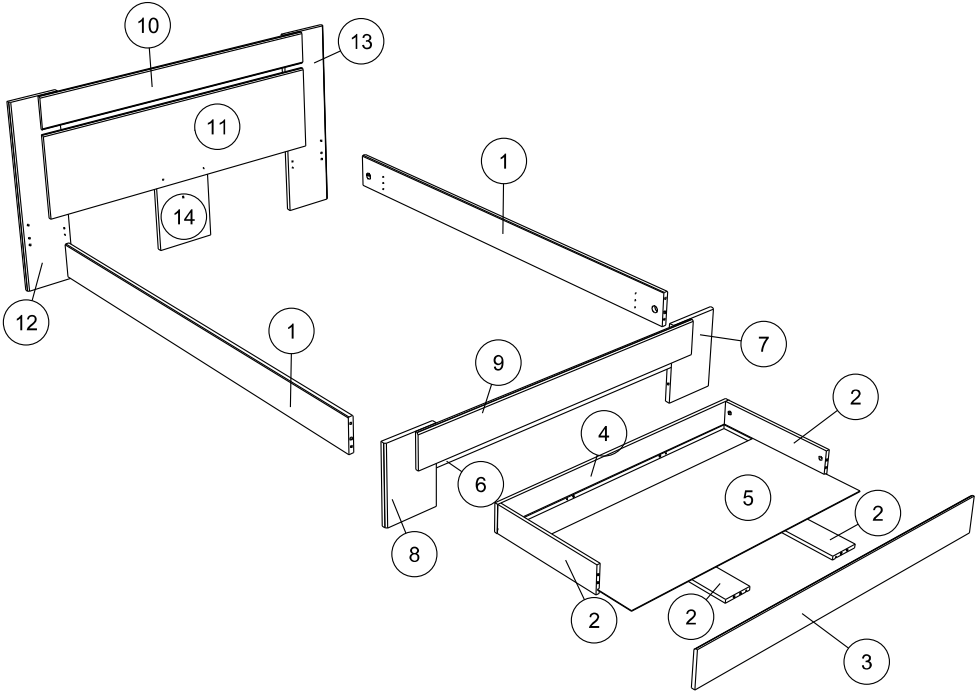
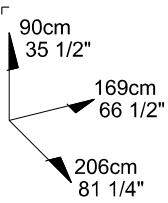
نشكركم لاختياركم هذه القطعة من الأثاث من تصميم وتصنيع مجموعة باريسو Parisot ونتمنى أن تتألم رضاهمكم.



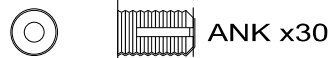
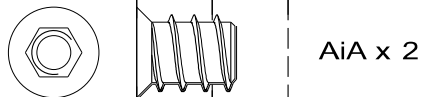
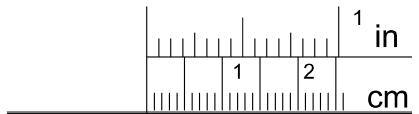
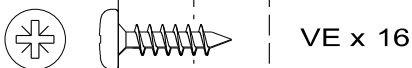
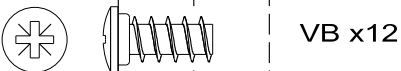
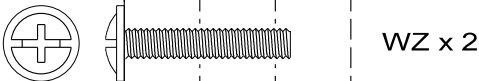
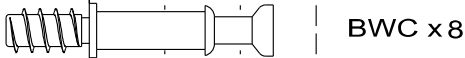
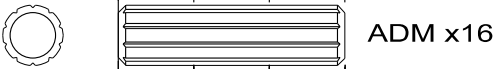
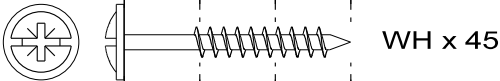
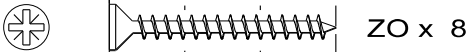
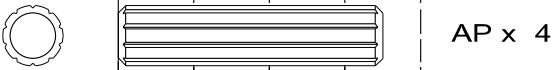
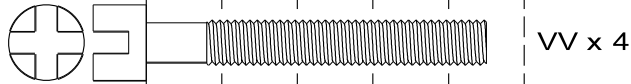
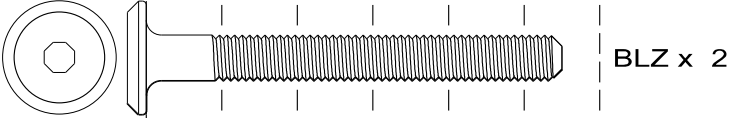
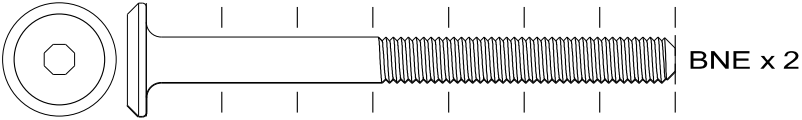
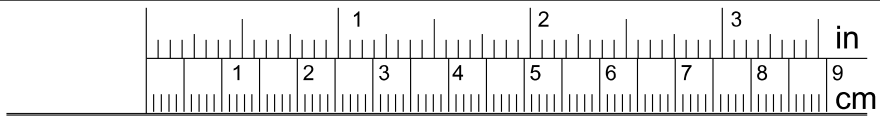
contact@parisot.com



www.parisot.com

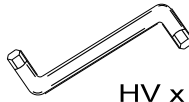


		mm			inch		
7	x 1	348	235	22	13 11/16	9 1/4	7/8 .
8	x 1	348	235	22	13 11/16	9 1/4	7/8 .
2	x 4	498	120	15	19 5/8	4 3/4	9/16 .
14	x 1	596	281	22	23 7/16	11 1/16	7/8 .
13	x 1	900	235	22	35 7/16	9 1/4	7/8 .
12	x 1	900	235	22	35 7/16	9 1/4	7/8 .
4	x 1	1190	120	15	46 7/8	4 3/4	9/16 .
6	x 1	1217	165	22	47 15/16	6 1/2	7/8 .
3	x 1	1410	152	15	55 1/2	6	9/16 .
10	x 1	1410	155	15	55 1/2	6 1/8	9/16 .
9	x 1	1410	155	15	55 1/2	6 1/8	9/16 .
11	x 1	1410	398	15	55 1/2	15 11/16	9/16 .
1	x 2	2000	155	22	78 3/4	6 1/8	7/8 .
5	x 1	1174	512	3	46 1/4	20 3/16	1/8 .

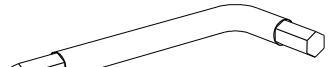




BLR x 4



HV x 1



AHZ x 1



VW x 4



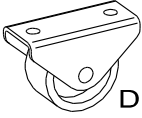
VU x 2



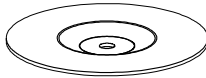
Ai x 8



AHX x 2



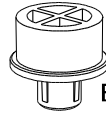
DM x 6



BZN x 1

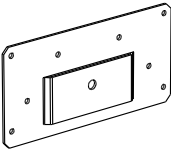


UQ x 2

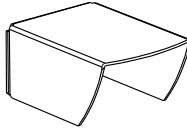


BPQ x 2

0082SABO

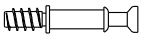


BZC x 2

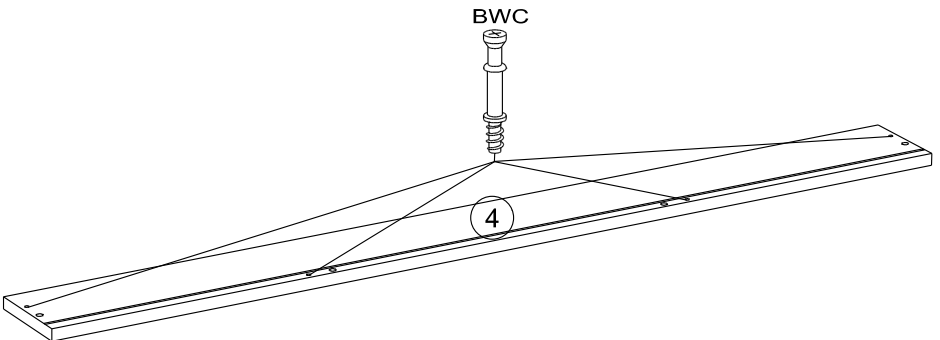
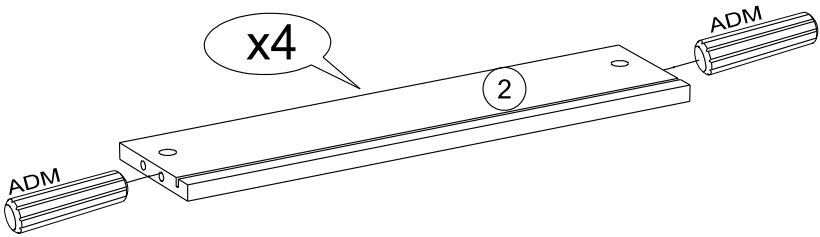
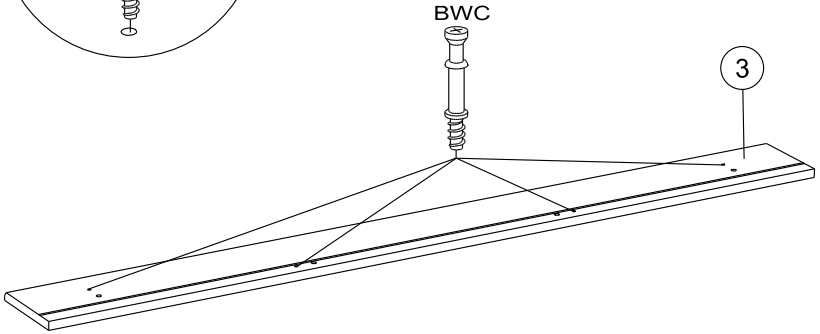
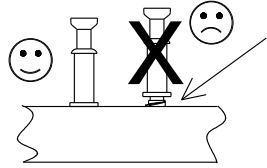
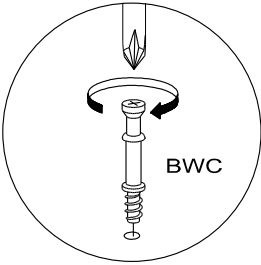


BZD x 2

1


BWC x 8

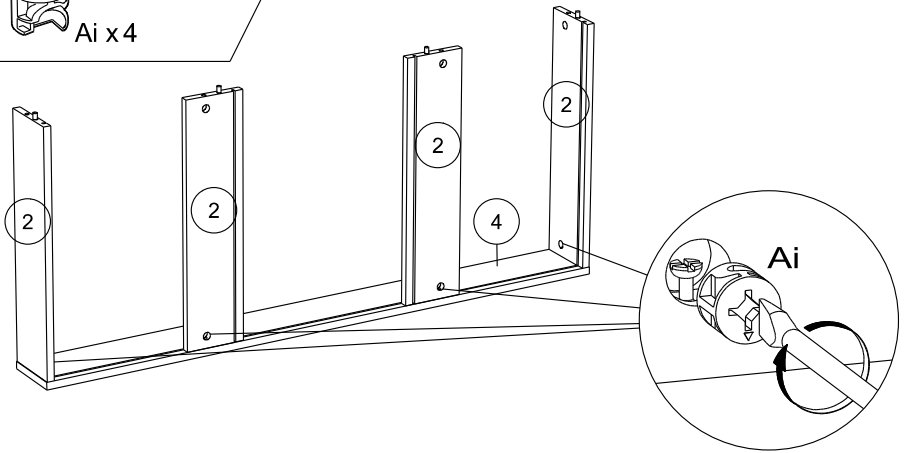

ADM x 8



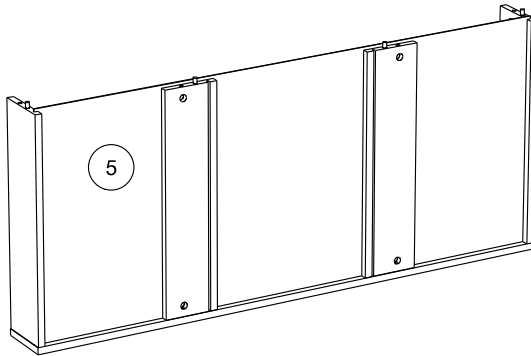
2



Ai x 4



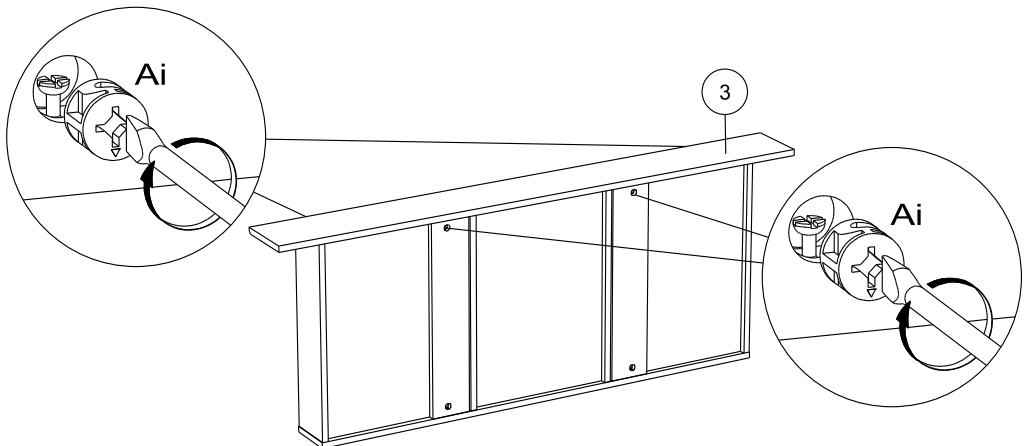
3



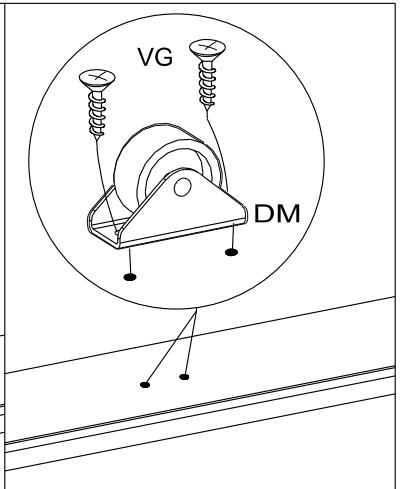
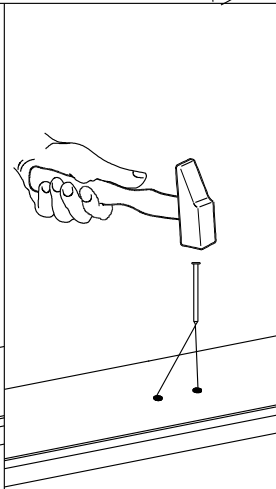
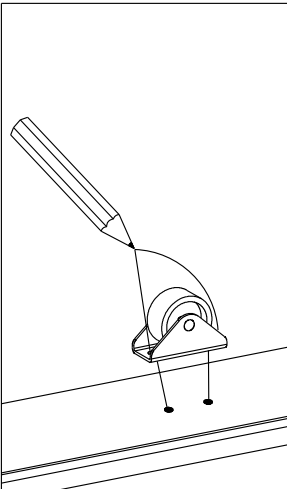
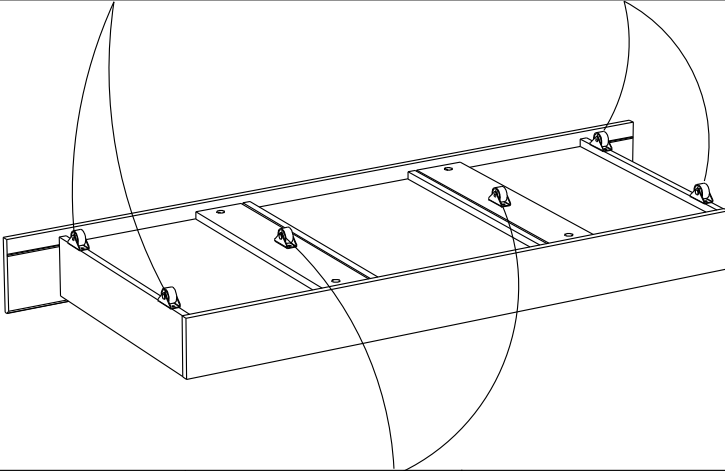
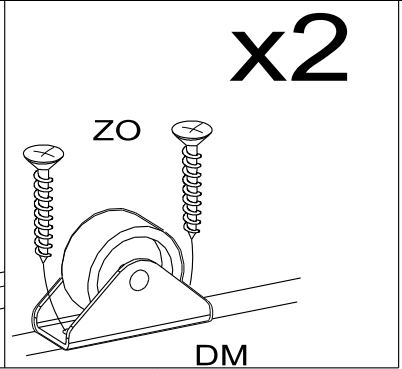
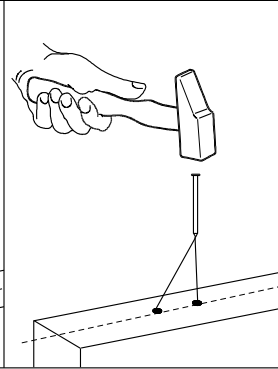
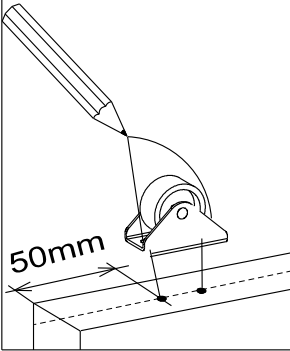
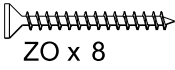
4

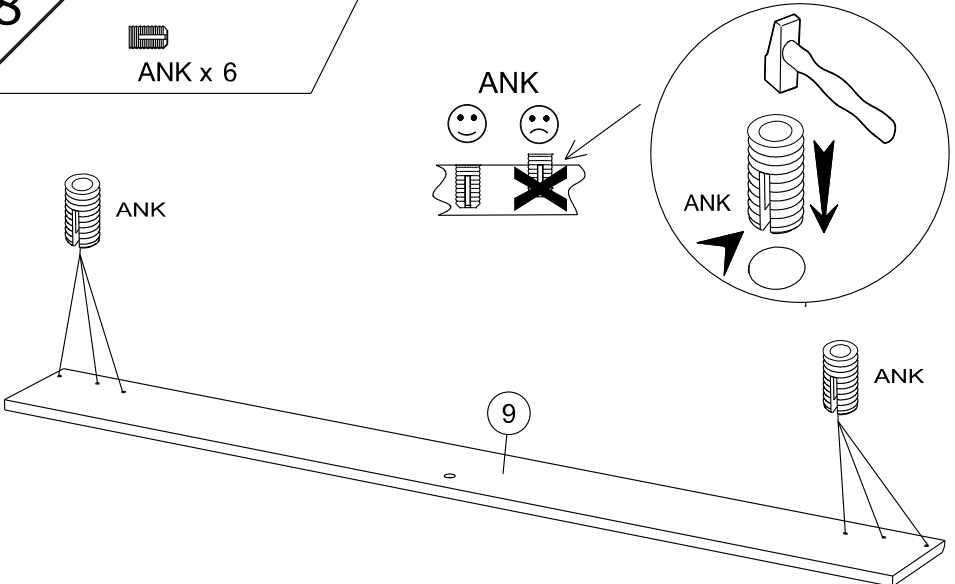
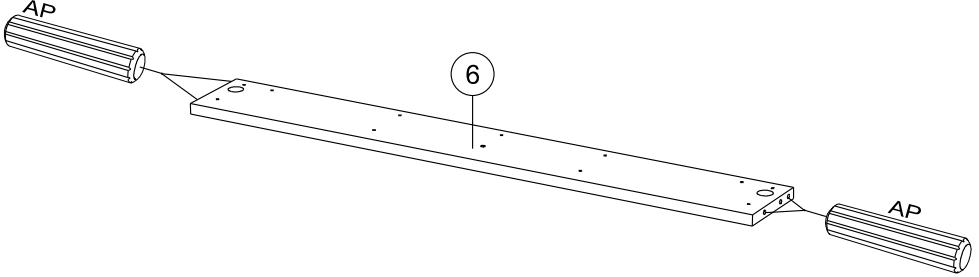
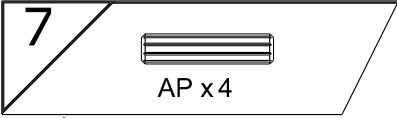
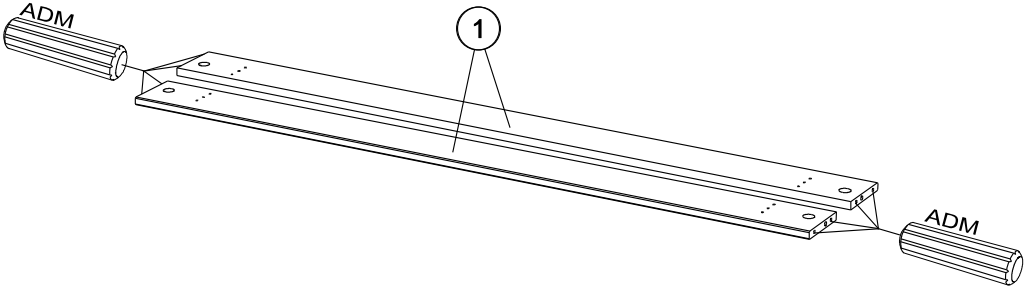


Ai x 4



5





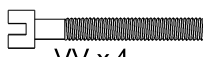
9



AHZ x1



AiA x 2



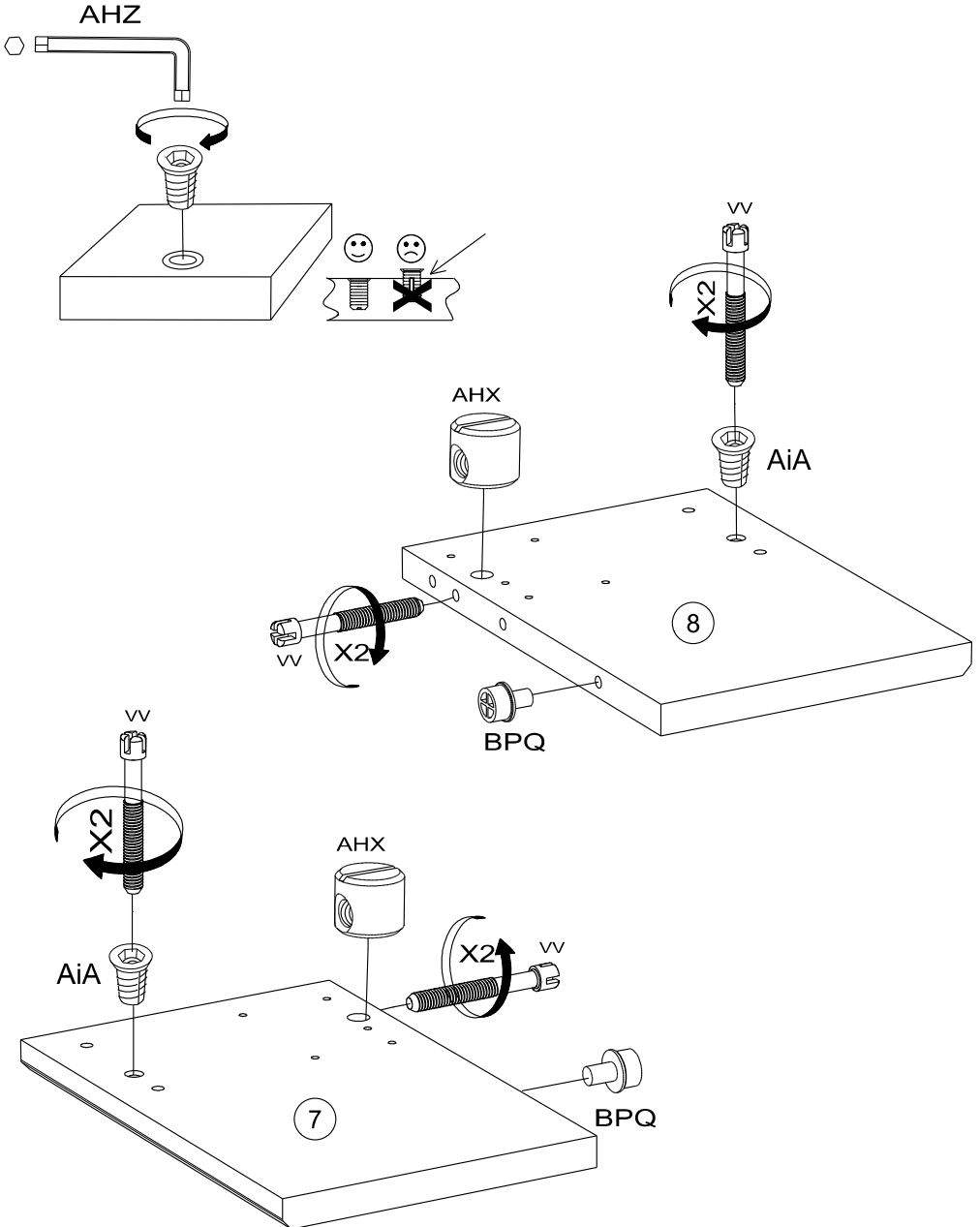
VV x 4



AHX x 2



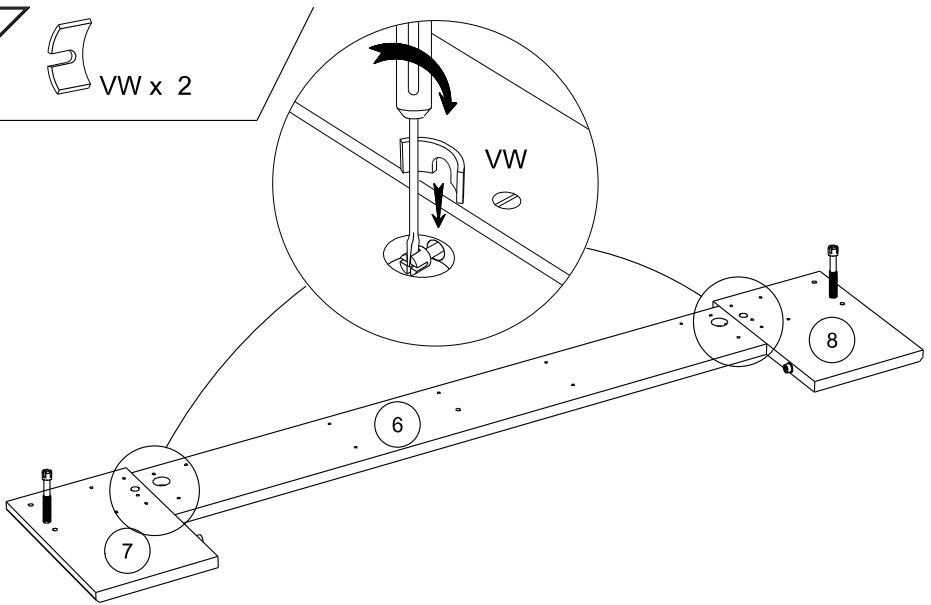
BPQ x 2



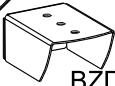
10



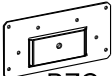
VW x 2



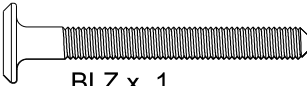
11



BZD x1



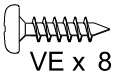
BZC x1



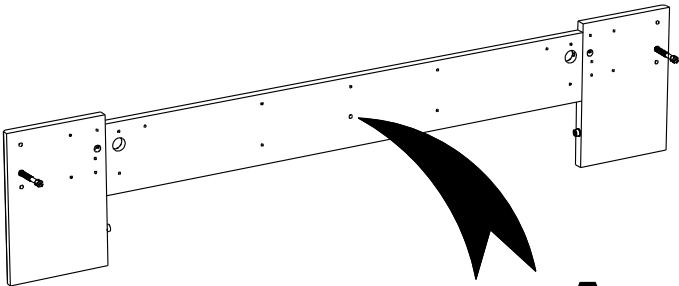
BLZ x 1



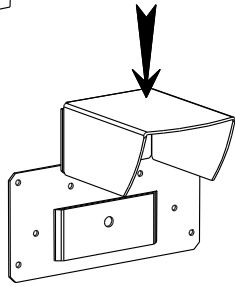
UQ x 1



VE x 8

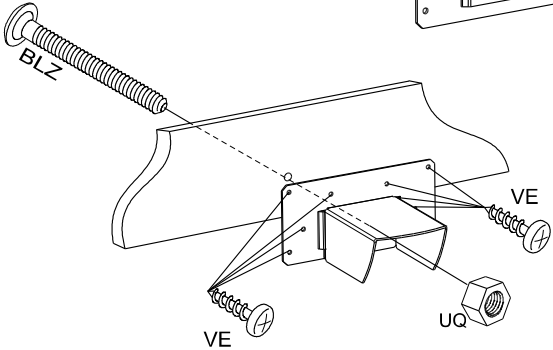


A



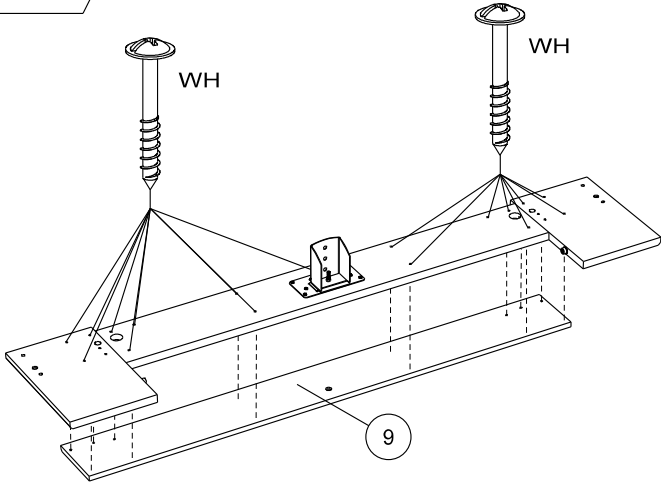
BZD
+
BZC

B



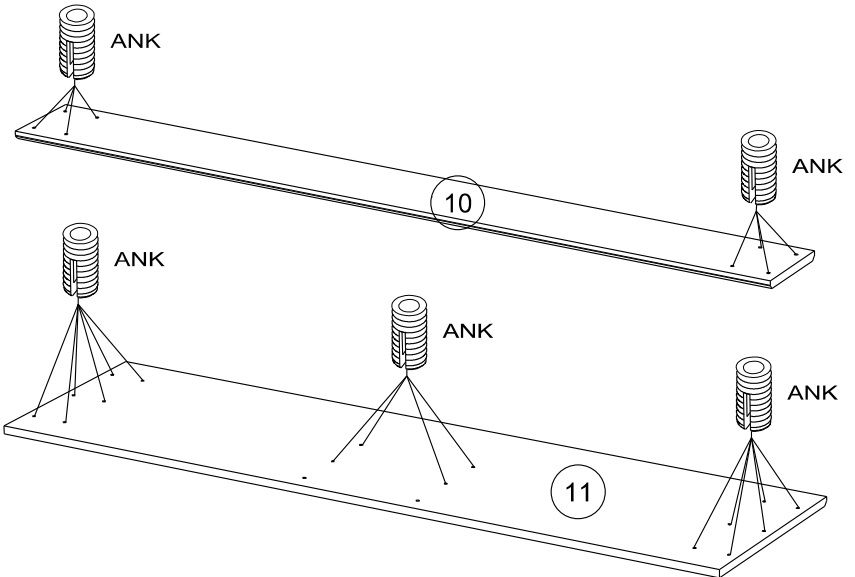
12

WH x 17

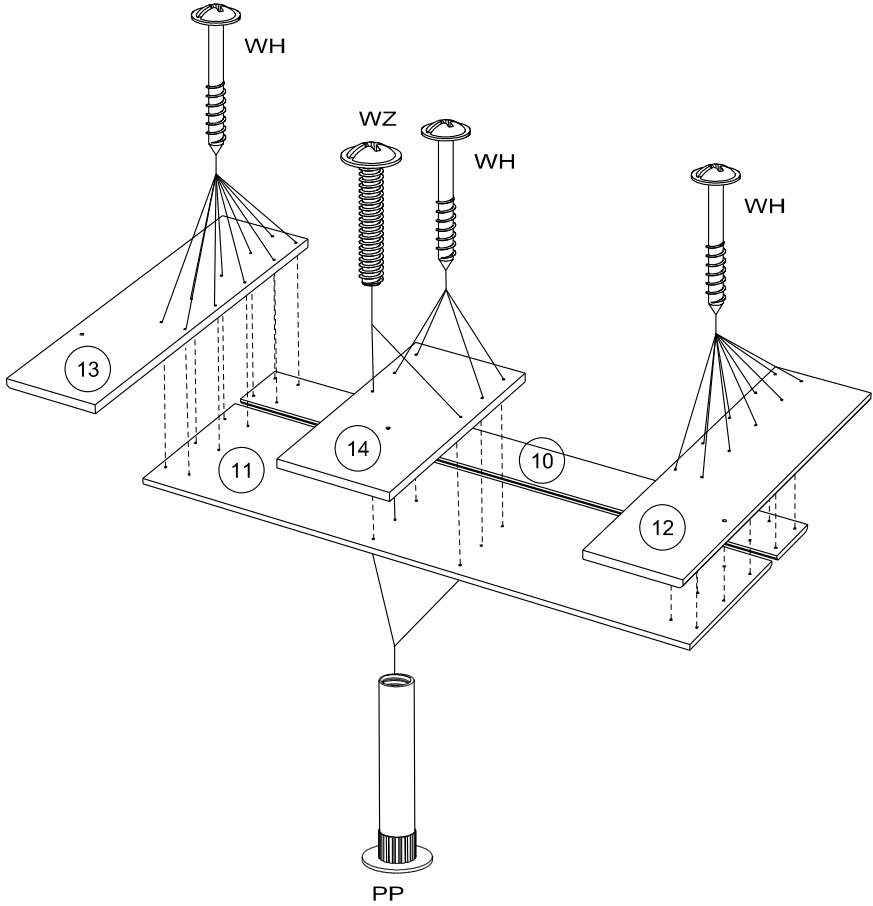
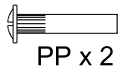
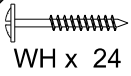


13

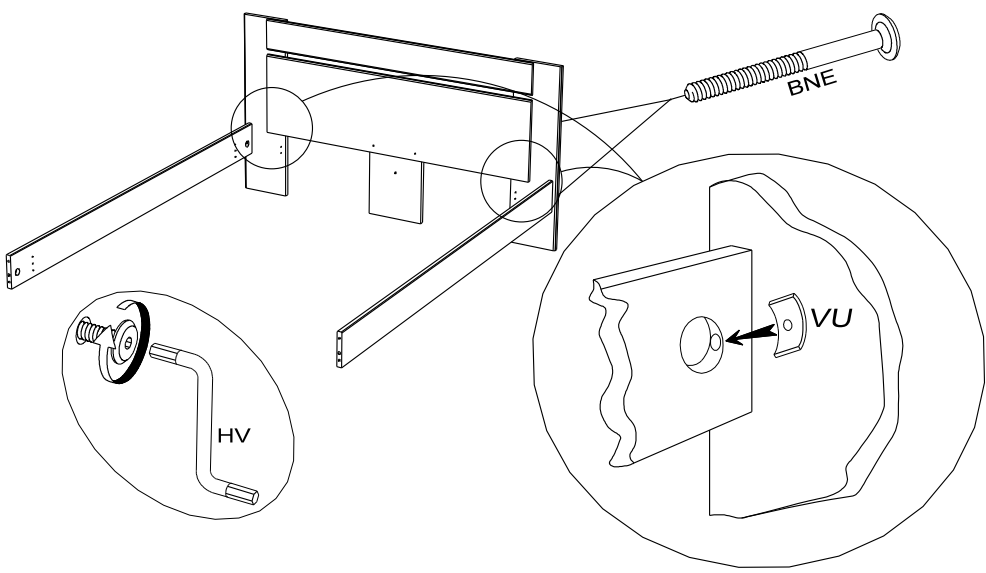
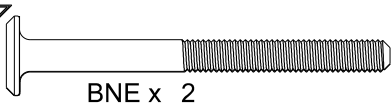
ANK x 24



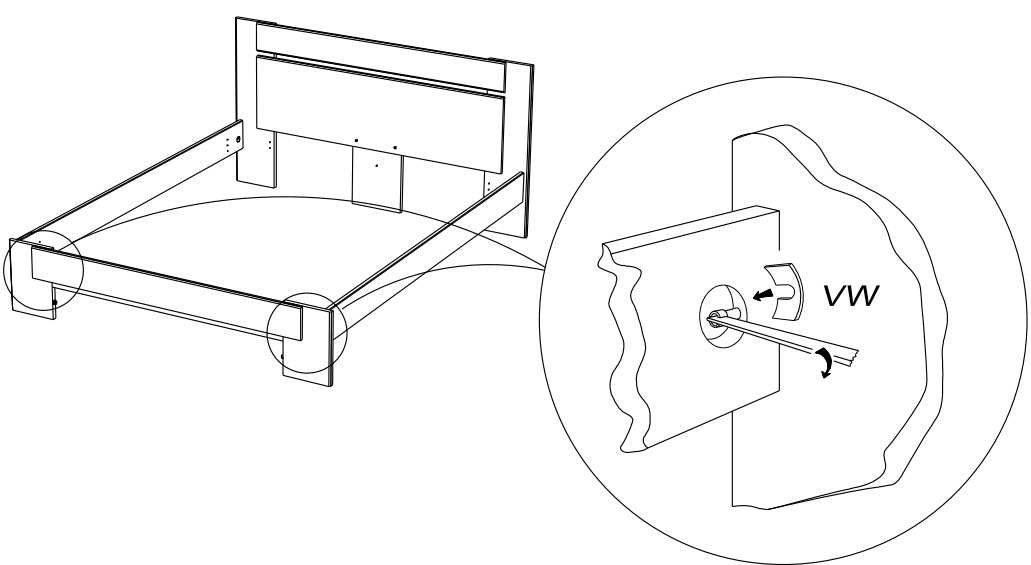
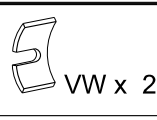
14



15



16



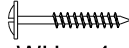
17



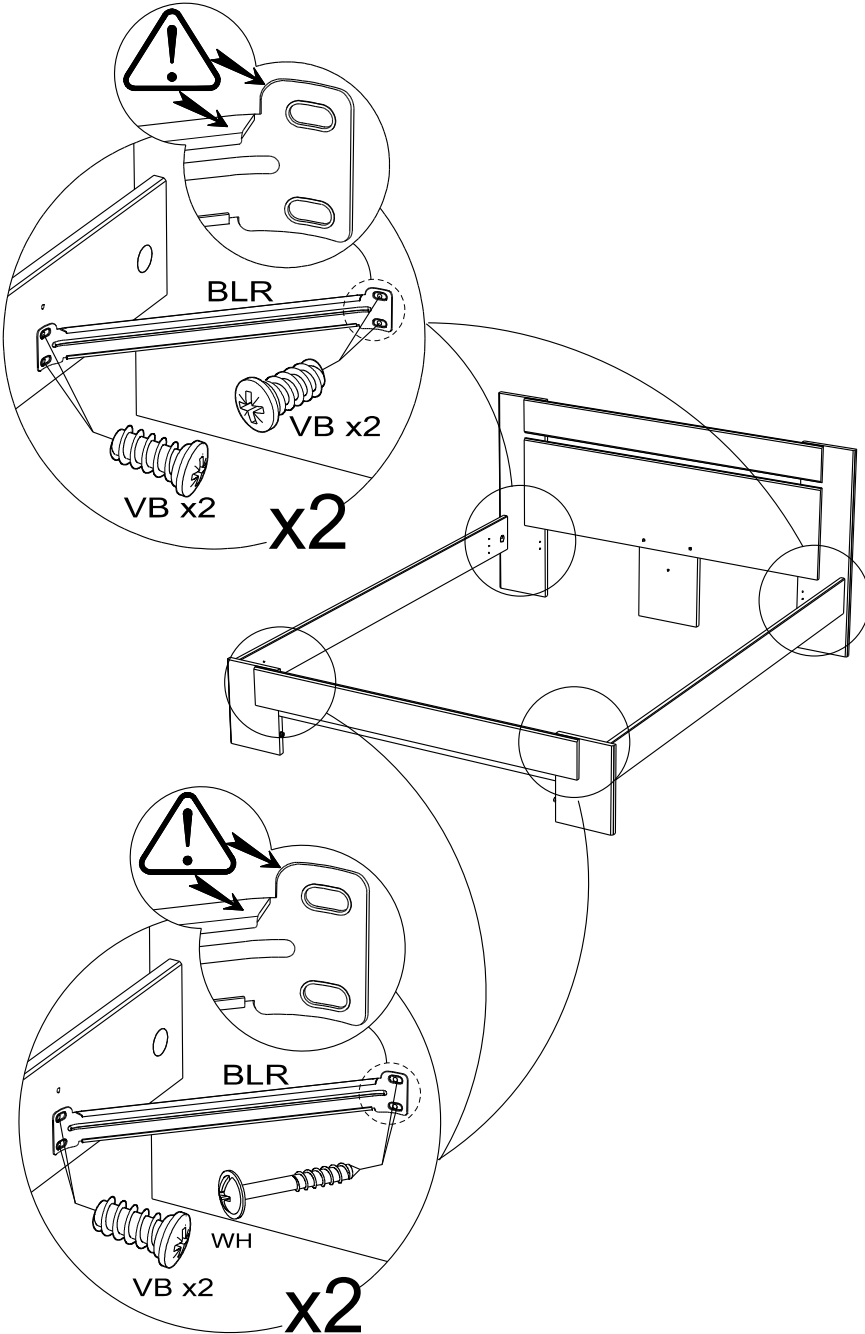
BLR x 4



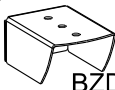
VB x 12



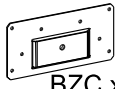
WH x 4



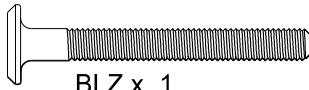
18



BZD x1



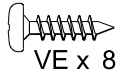
BZC x1



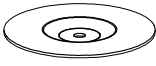
BLZ x 1



UQ x 1

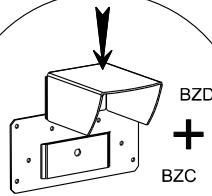


VE x 8

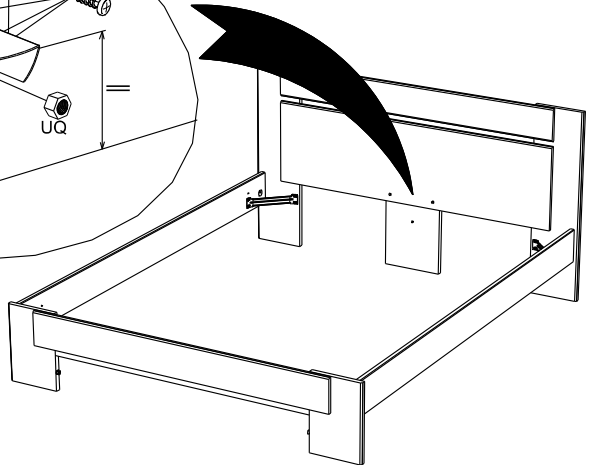
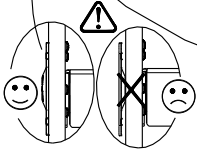
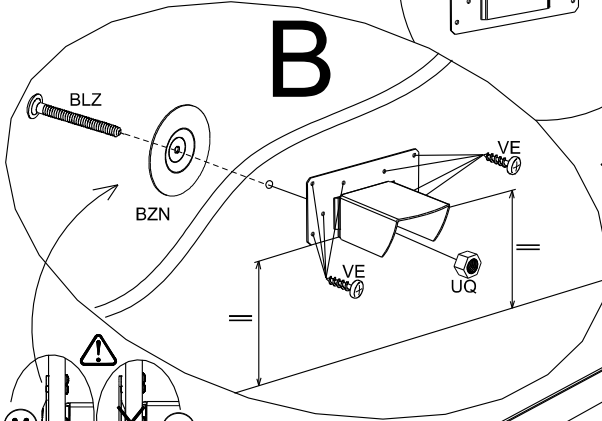


BZN x1

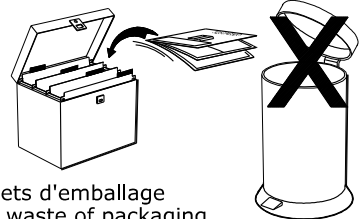
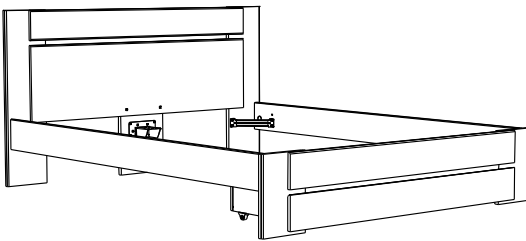
A

BZD
+
BZC

B



19



Faites un geste pour l'environnement en triant vos déchets d'emballage
 Make a gesture for the environment by sorting out your waste of packaging
 Machen Sie eine Bewegung für die Umwelt, ihre Verpackungsabfälle sortierend
 Haga un gesto para el medio ambiente escogiendo sus residuos de embalaje