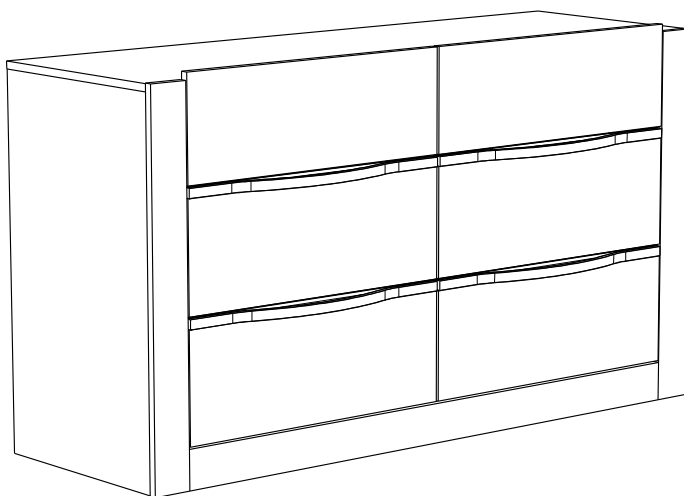


3844C06T



FR Remerciements :

Nous vous remercions d'avoir choisi un meuble créé et fabriqué par le Groupe Parisot et espérons qu'il vous donnera entière satisfaction.

EN Thanks:

Thank you for choosing furniture designed and manufactured by the Parisot Group. We hope you are totally satisfied with your purchase.

DE Danksagung:

Wir danken Ihnen für den Kauf eines Frankreich von der Parisot-Gruppe entworfenen und hergestellten Möbelstücks und hoffen, dass Sie es zu Ihrer vollkommenen Zufriedenheit finden werden.

ES Agradecimientos:

Les damos las gracias por haber elegido un mueble diseñado y fabricado por el Grupo Parisot y esperamos que sea de su total agrado.

PT Agradecimentos:

Obrigado por ter escolhido um móvel concebido e fabricado pelo Grupo Parisot, esperando que seja do seu inteiro agrado.

IT Ringraziamenti:

Grazie per avere scelto un mobile progettato e fabbricato dal Gruppo Parisot. Speriamo soddisfatti appieno le vostre esigenze.

NL Bedankje:

Wij bedanken u voor de aankoop van een door de Groep Parisot ontworpen en vervaardigd meubel en hopen dat u er veel plezier aan zult beleven.

CZ Poděkování:

Děkujeme, že jste si vybrali nábytek navržený a vyrobený společností Parisot Group. Doufáme, že budete svým nákupem naprosto spokojeni.

HU Köszönet.

Köszönjük, hogy a Parisot Groupe által létrehozott és gyártott bútort választott, reméljük, hogy elégedett lesz a termékkel.

PL Podziękowania:

Dziękujemy za wybór mebli stworzonych i wyprodukowanych przez Grupę Parisot. Mamy nadzieję, że będziecie Państwo w pełni zadowoleni z zakupu.

RO Mulțumiri:

Vă mulțumim că ați ales un articol de mobilier conceput și fabricat de Grupul Parisot și sperăm că veți fi pe deplin satisfăcuți de acesta.

RU Благодарность:

Мы благодарим вас за то, что вы выбрали мебель, созданную и произведенную Групп Паризо, и надеемся, что вы будете полностью удовлетворены нашей продукцией.

SK Pod'akovanie:

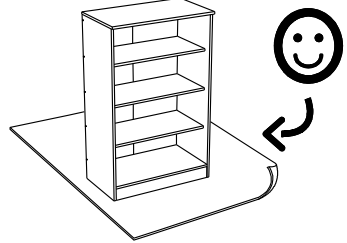
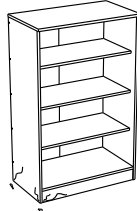
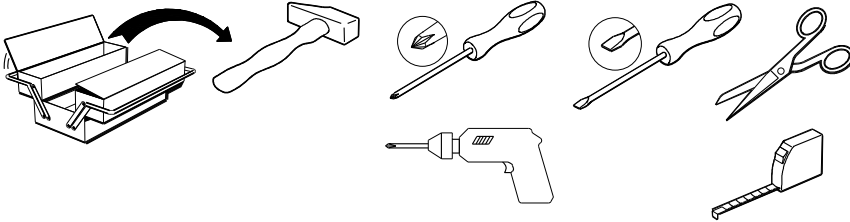
Ďakujeme, že ste si vybrali nábytok navrhnutý a vyrobený spoločnosťou Parisot Group. Dúfame, že budete svojim nákupom absolútne spokojní.

TR Teşekkür ederiz:

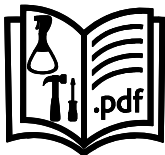
Parisot Group tarafından tasarlanan ve üretilen bu mobilyayı seçtiğiniz için teşekkür ederiz. Ürünümüzden memnun kalmanızı ümit ederiz.

AR :شكر:

نشكركم لاختياركم هذه القطعة من الأثاث من تصميم وتصنيع مجموعة باريسو Parisot ونتمنى أن تتلأ رضاهم.

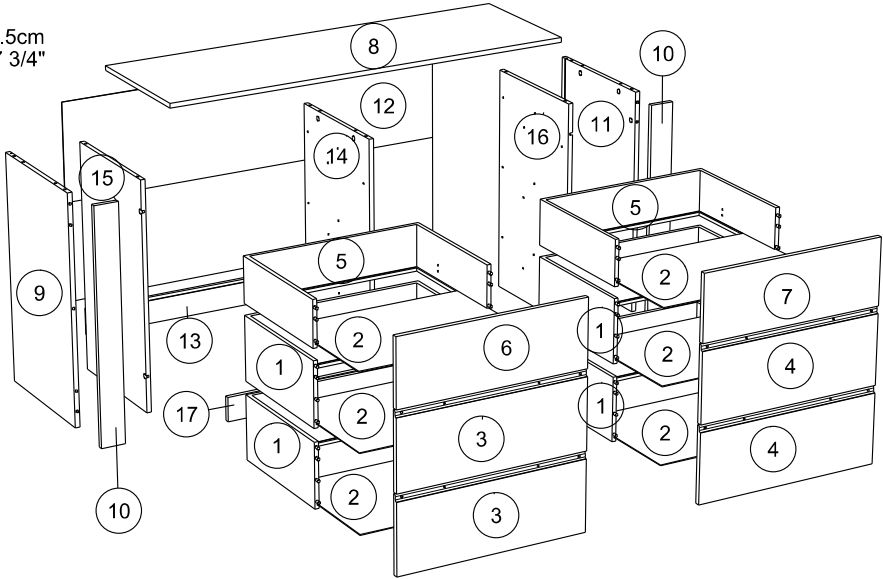


contact@parisot.com

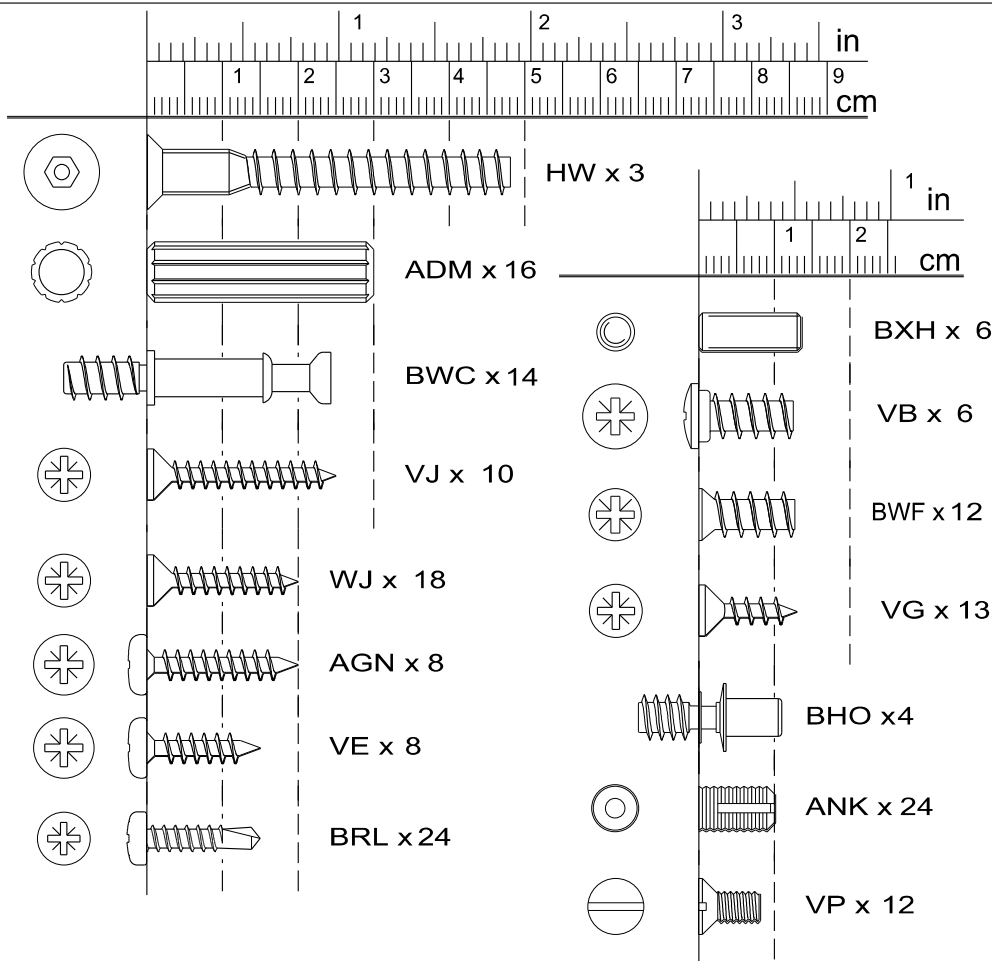
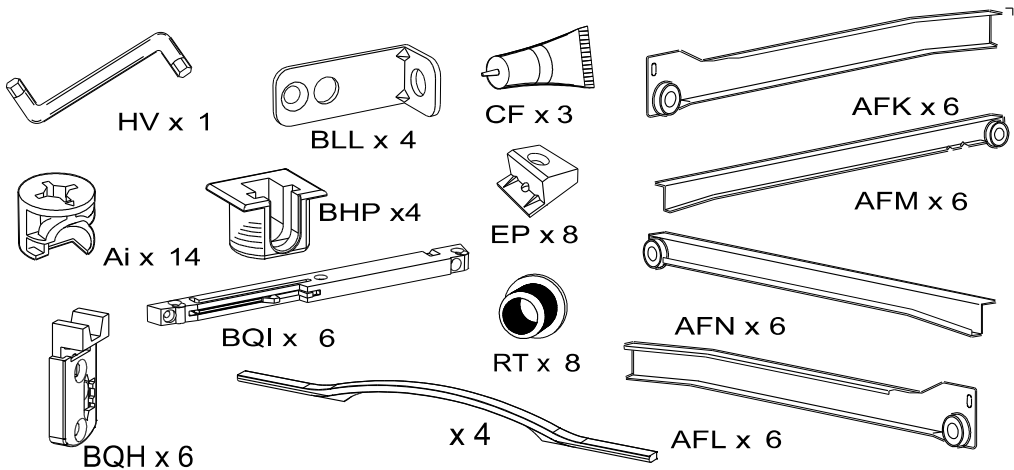


www.parisot.com

75.5cm
29 3/4"
133cm
52 1/4"
44.5cm
17 3/4"

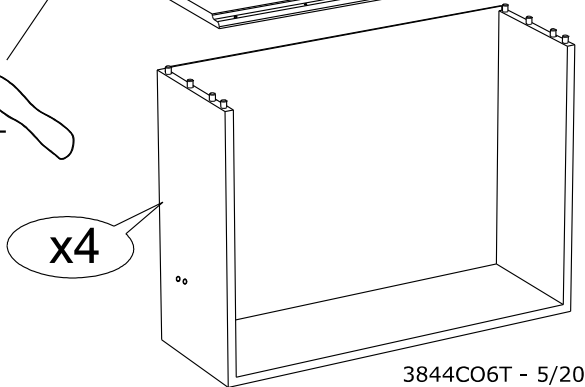
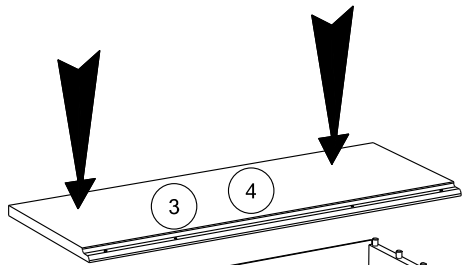
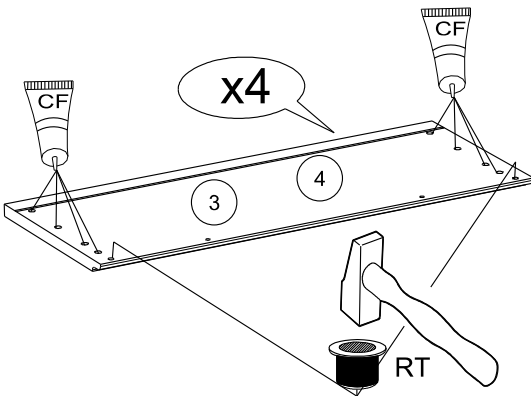
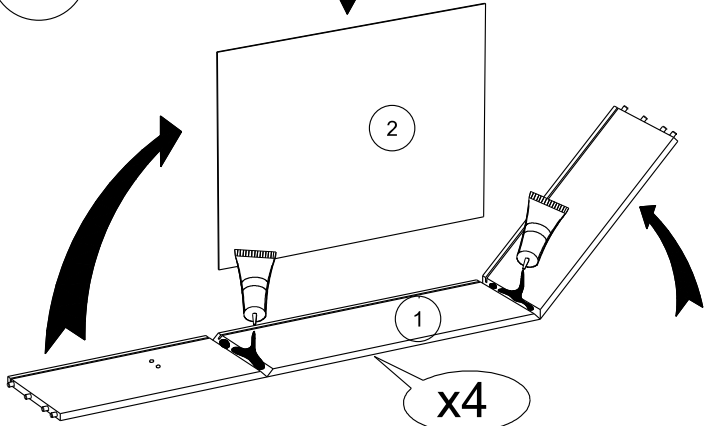
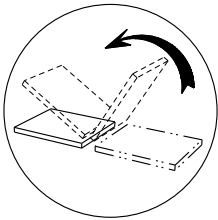
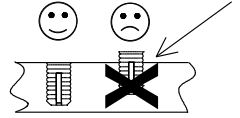
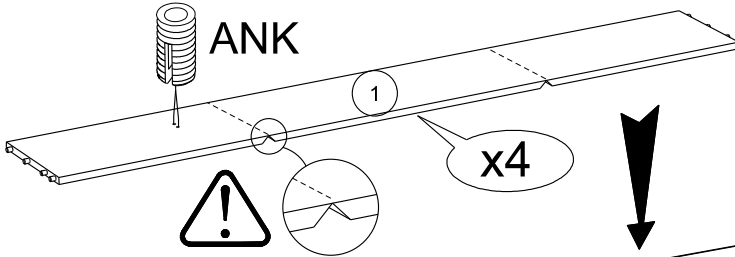
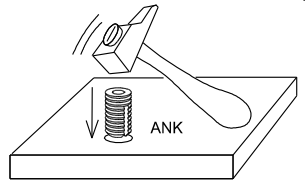


		mm			inch		
⑥	x 1	582	202	15	22 15/16	7 15/16	9/16 .
⑦	x 1	582	202	15	22 15/16	7 15/16	9/16 .
③	x 2	582	232	15	22 15/16	9 1/8	9/16 .
④	x 2	582	232	15	22 15/16	9 1/8	9/16 .
⑭	x 1	724	410	15	28 1/2	16 1/8	9/16 .
⑮	x 1	724	410	15	28 1/2	16 1/8	9/16 .
⑯	x 1	724	410	15	28 1/2	16 1/8	9/16 .
⑨	x 1	724	430	15	28 1/2	16 15/16	9/16 .
⑪	x 1	724	430	15	28 1/2	16 15/16	9/16 .
⑩	x 2	740	77	15	29 1/8	3	9/16 .
⑰	x 1	1173	77	15	46 3/16	3	9/16 .
⑬	x 1	1292	86	15	50 7/8	3 3/8	9/16 .
⑧	x 1	1324	430	15	52 1/8	16 15/16	9/16 .
②	x 6	538	399	3	21 3/16	15 11/16	1/8 .
⑤	x 2	553	400	140	21 3/4	15 3/4	5 1/2 .
①	x 4	553	400	196	21 3/4	15 3/4	7 11/16 .
⑫	x 1	1308	651	3	51 1/2	25 5/8	1/8 .



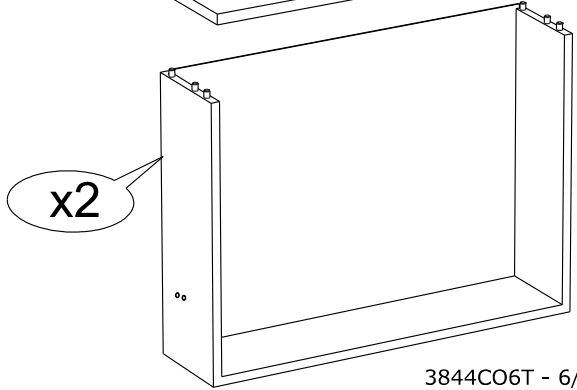
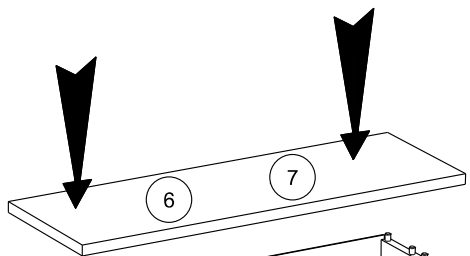
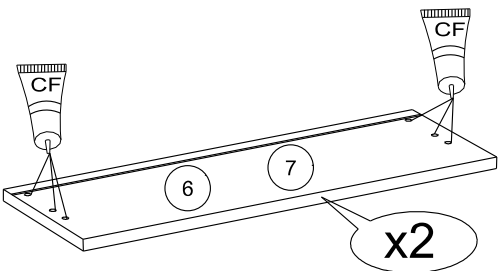
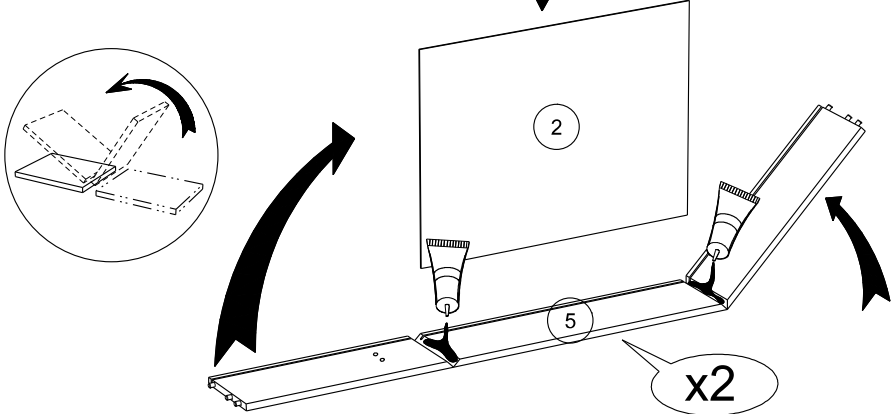
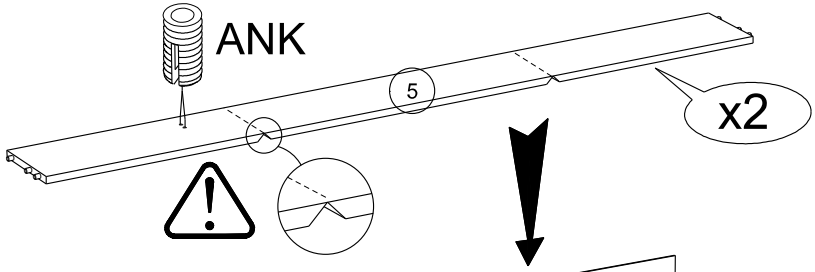
1

CF x 2 RT x 8 ANK x 8



2

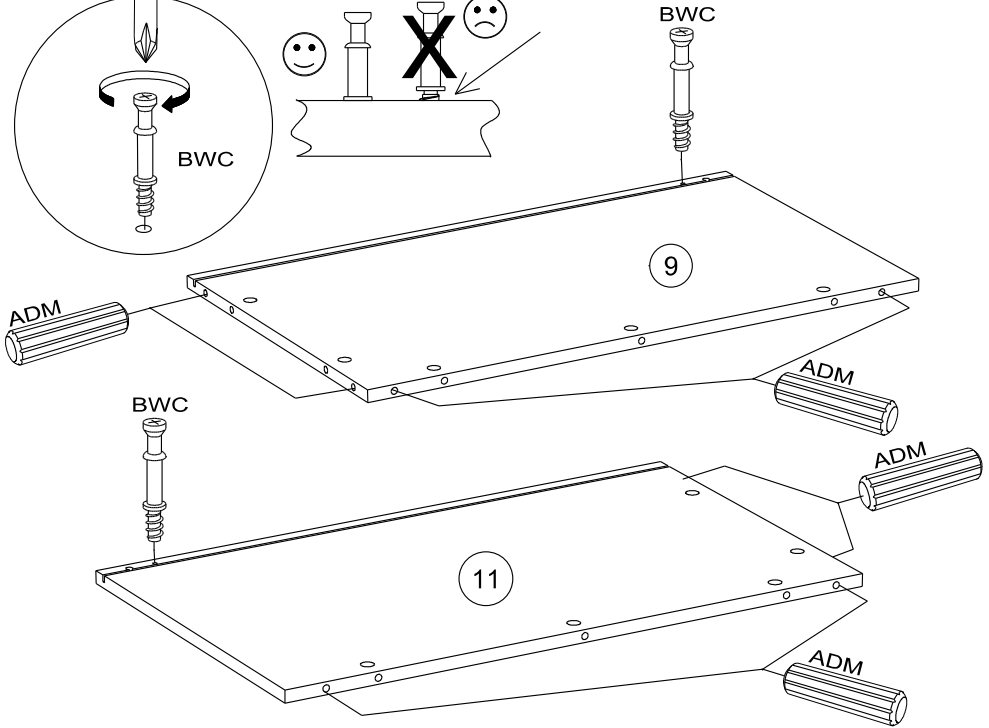
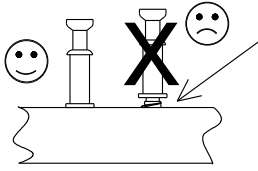
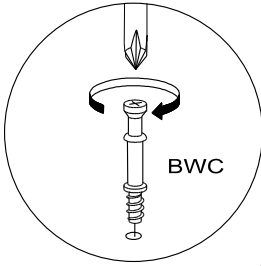
CF x 1 ANK x 4



3

ADM x 8

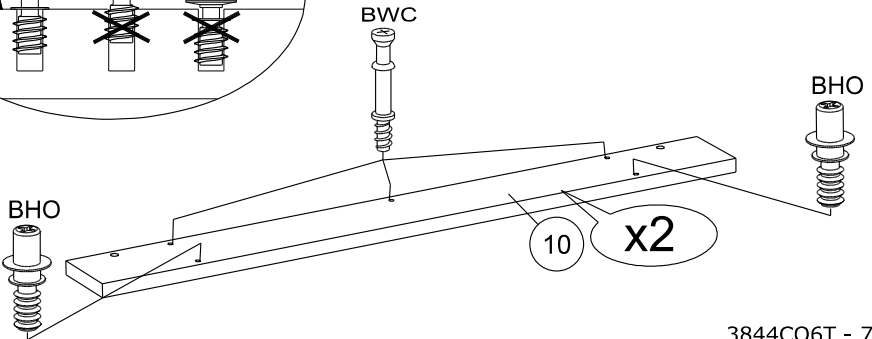
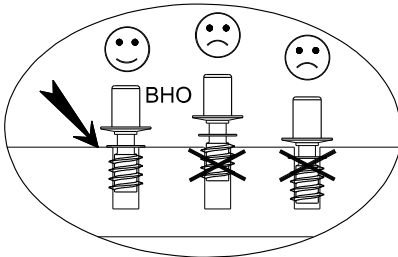
BWC x 2



4

BWC x 6

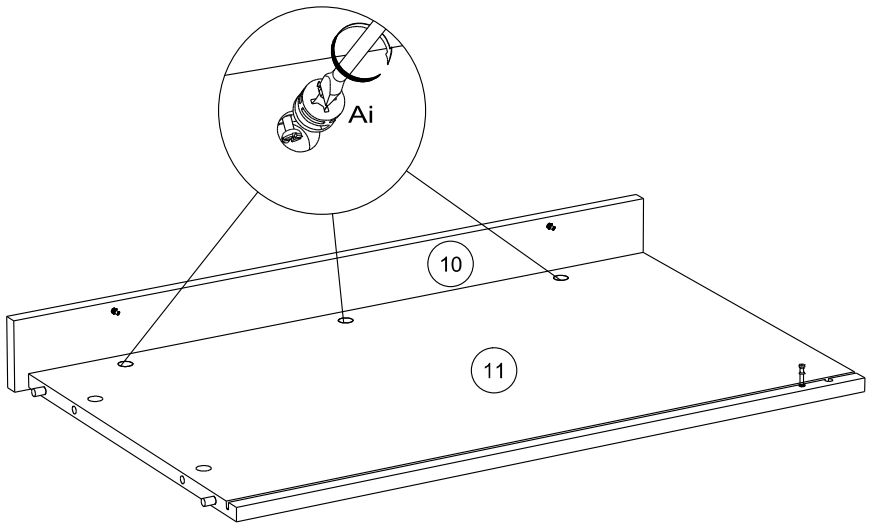
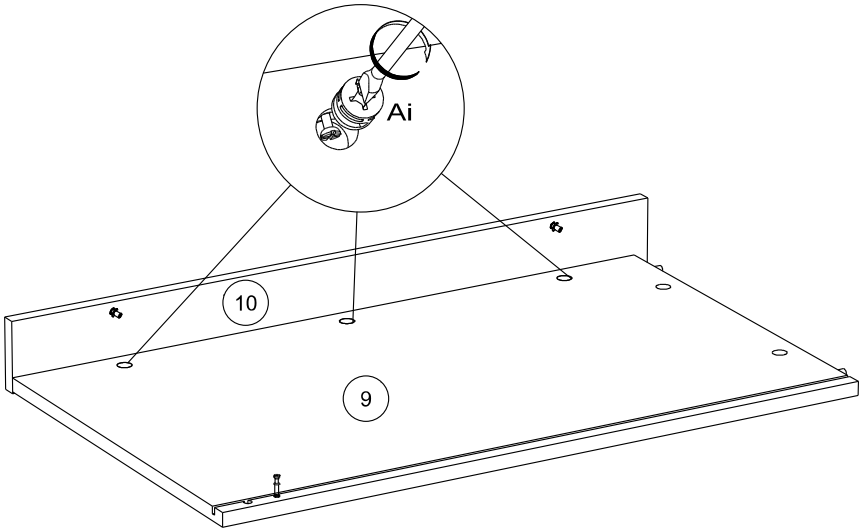
BHO x 4



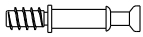
5



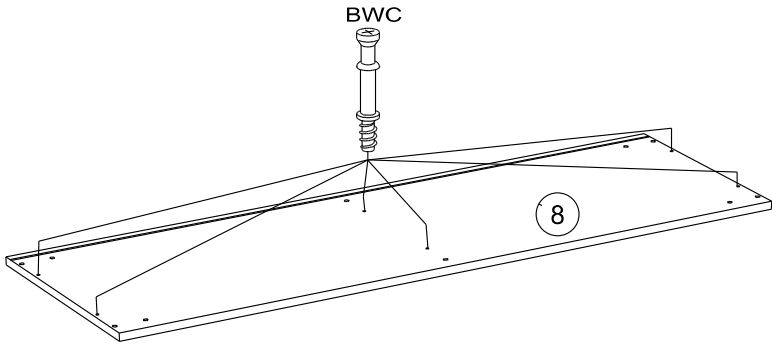
Ai x 6



6



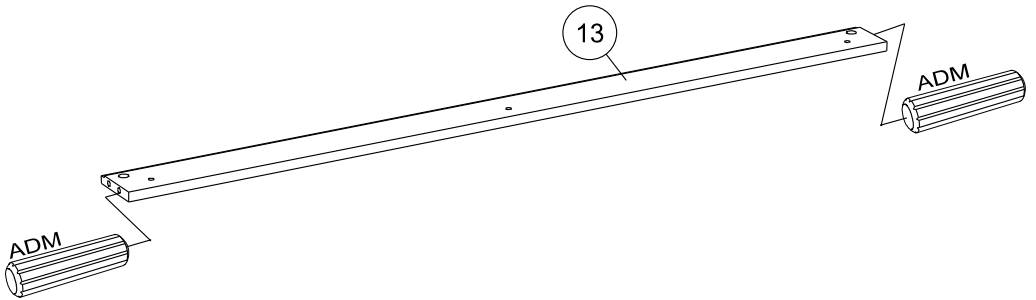
BWC x 6



7



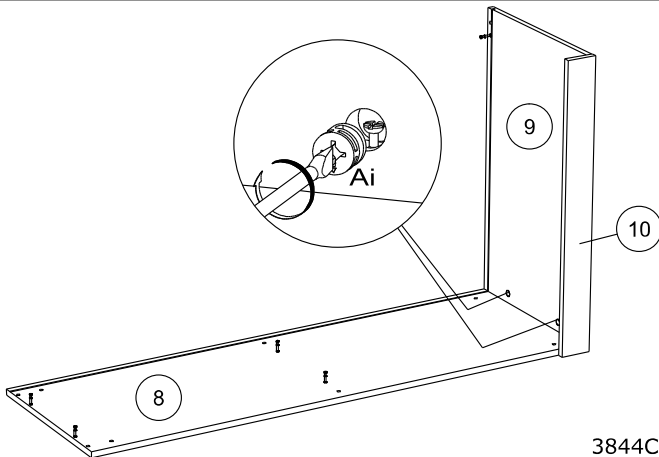
ADM x 2



8



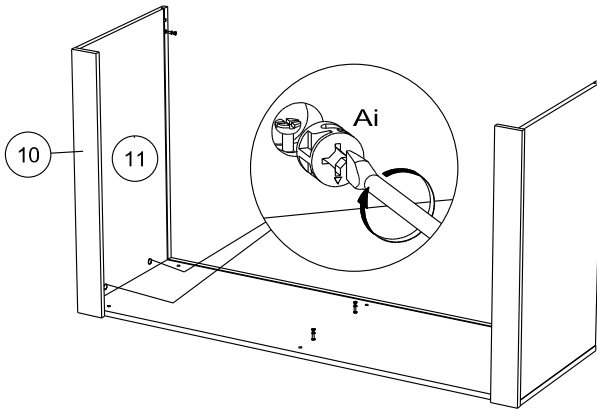
Ai x 2



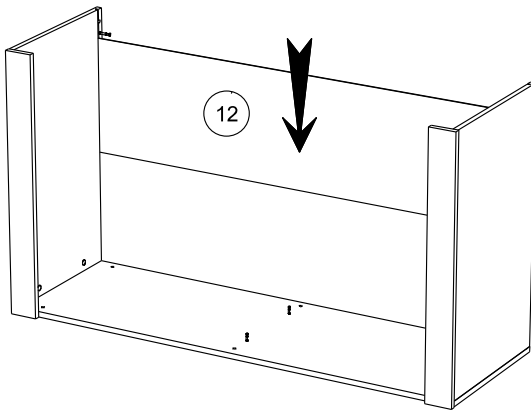
9



Ai x 2



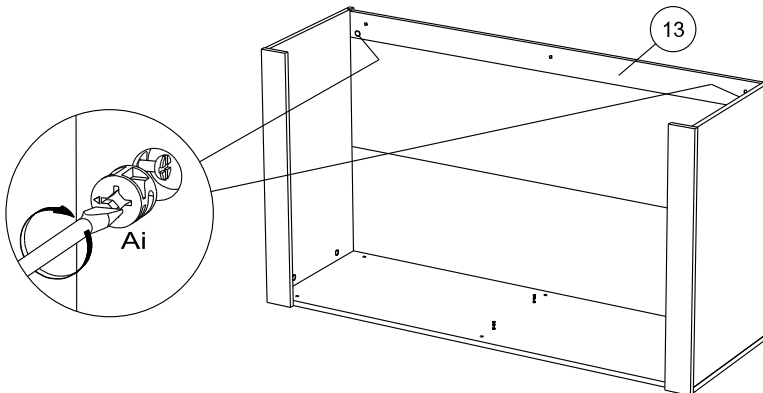
10



11



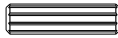
Ai x 2



12



BWF x6



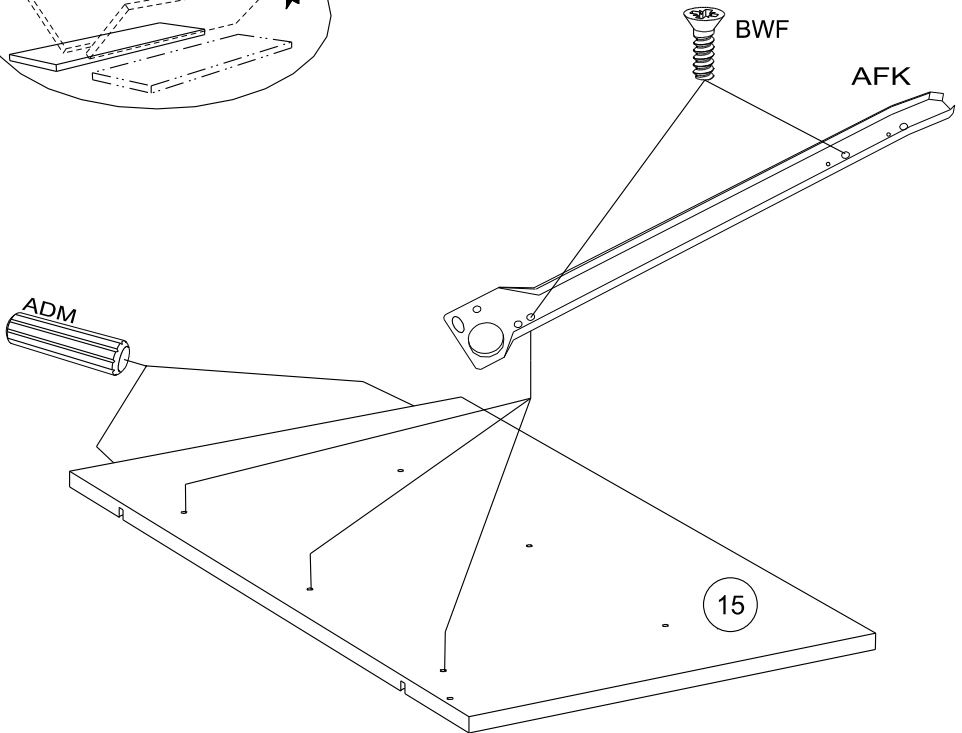
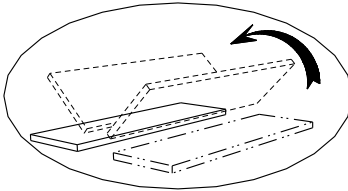
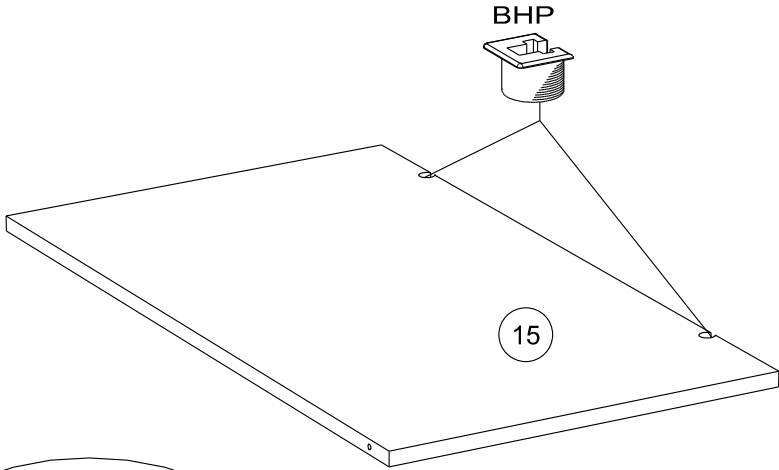
ADM x2



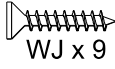
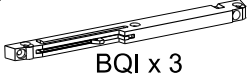
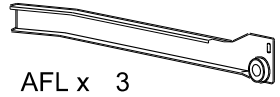
BHP x2



AFK x 3



13

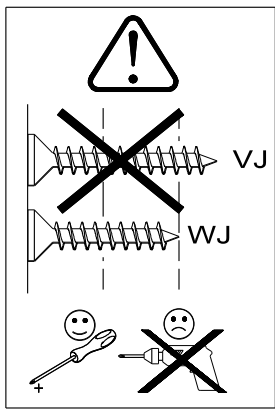
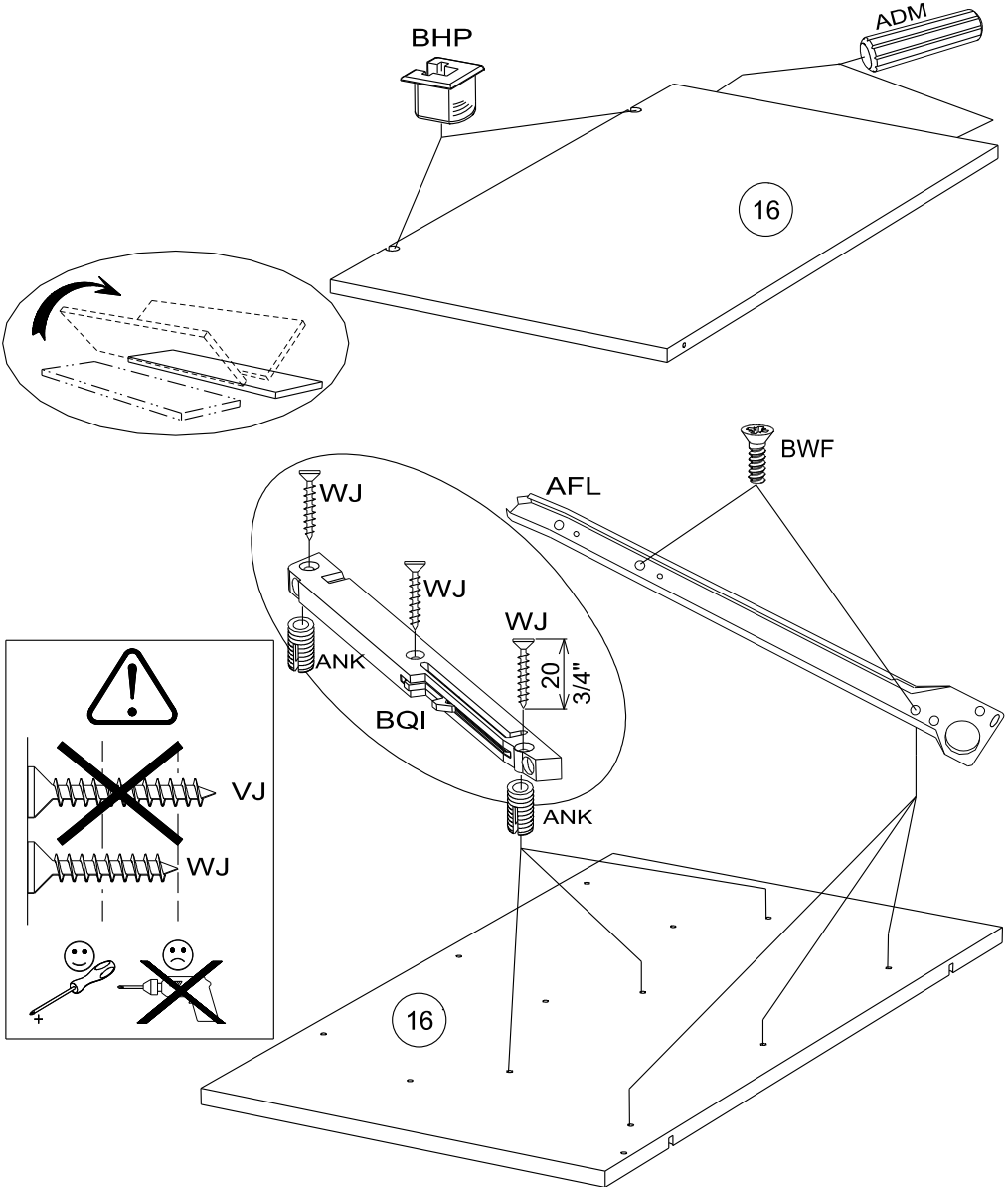


BHP x 2 AFL x 3

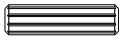
BQI x 3

WJ x 9

ANK x 6



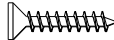
14



ADM x 2



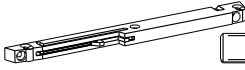
ANK x 6



WJ x 9



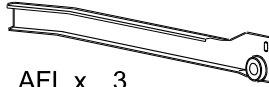
VP x 12



BQI x 3



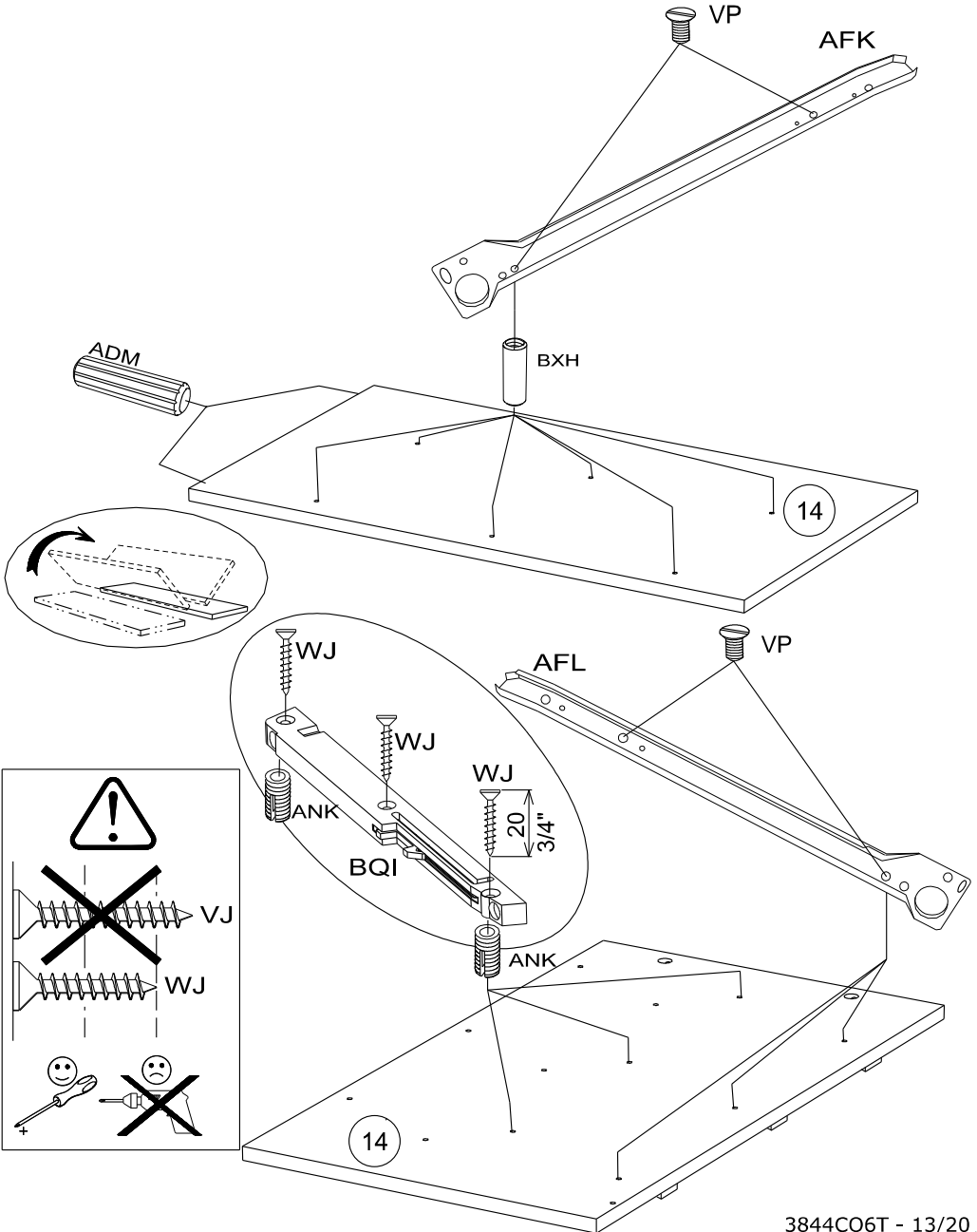
BXH x 6



AFL x 3



AFK x 3



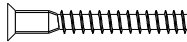
15



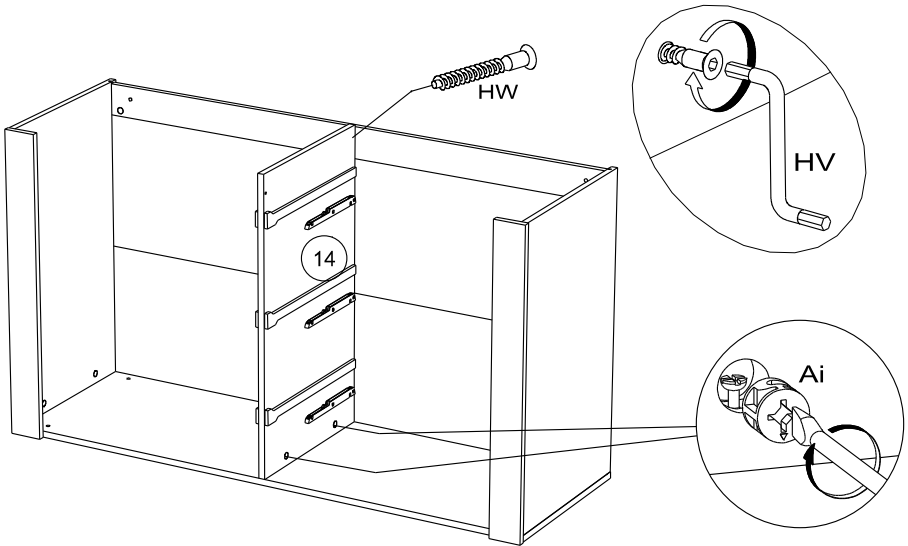
Ai x2



HV x1



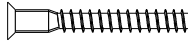
HW x 1



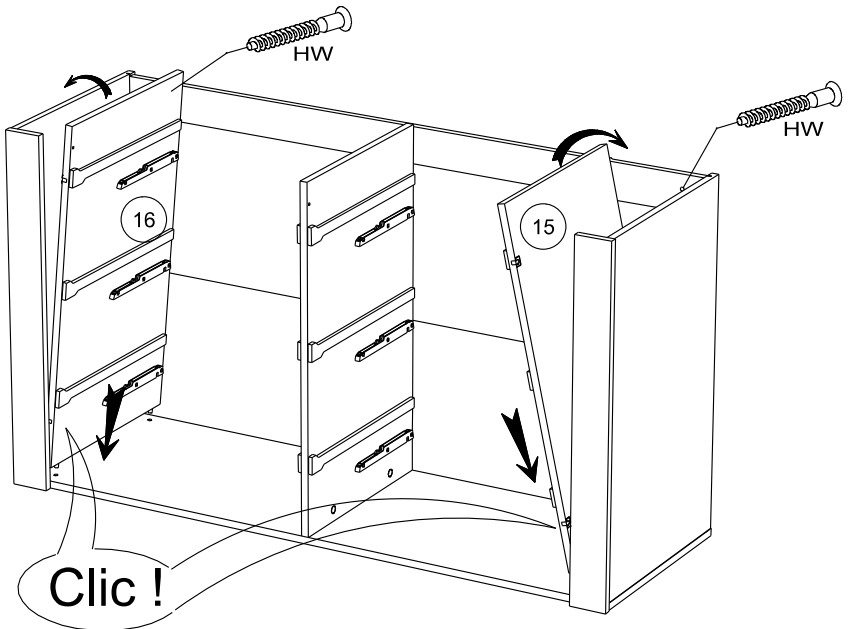
16



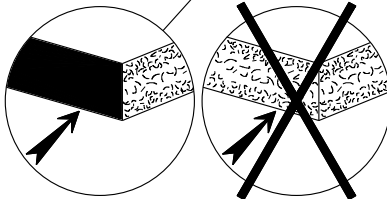
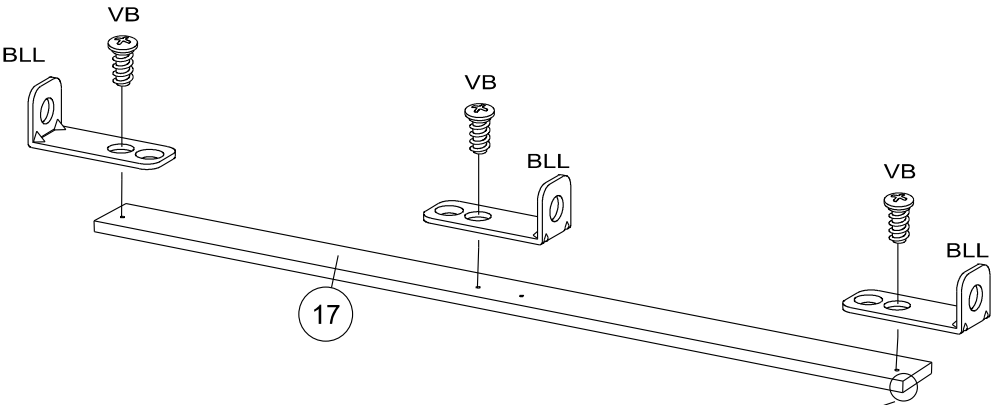
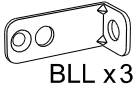
HV x1



HW x 2

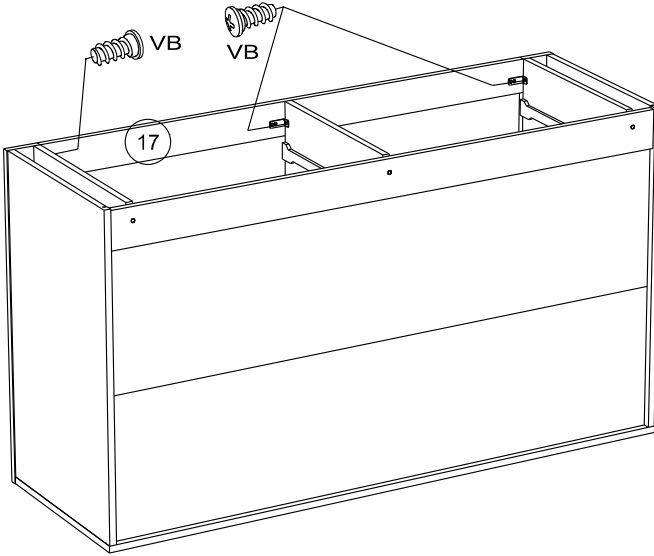


17





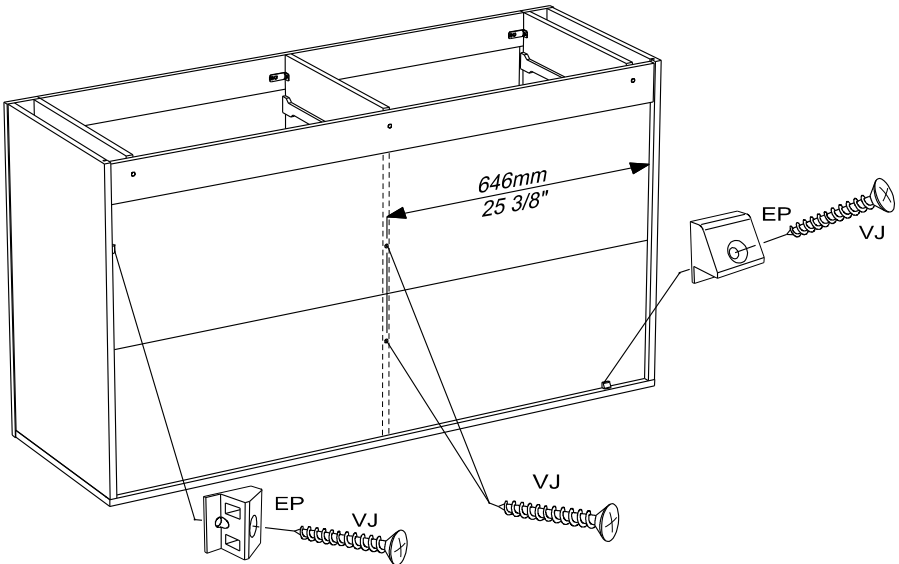
18

 VB x 3

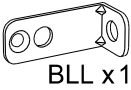


19

 VJ x 4
 EP x 2



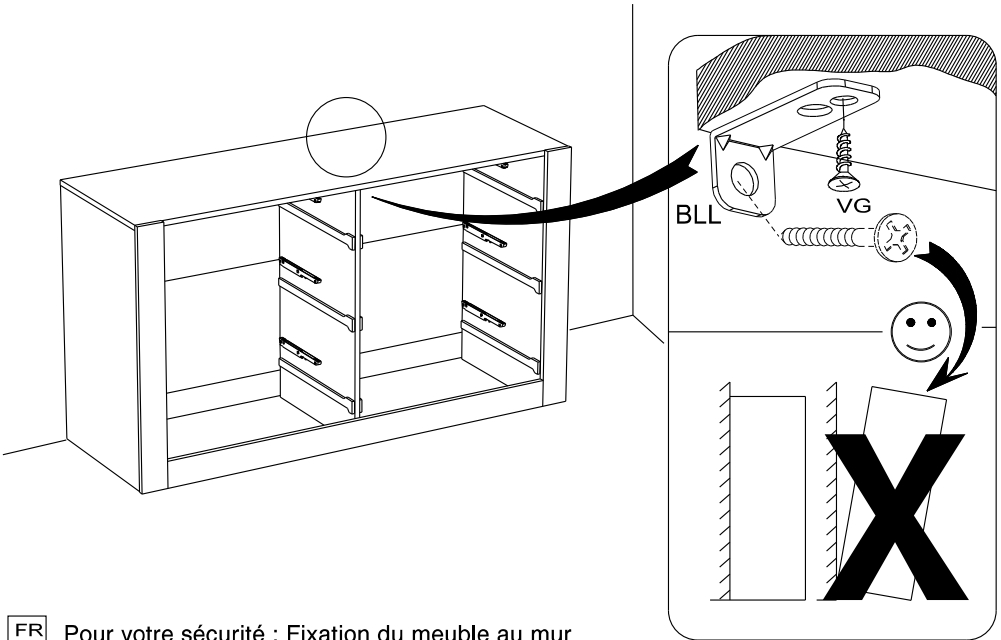
20



BLL x1



VG x1



FR Pour votre sécurité : Fixation du meuble au mur
Attention, la fixation doit être réalisée par une personne compétente car cela nécessite des chevilles adaptées à la nature de votre mur.

GB For your own safety: attach the furniture to the wall
Important! The furniture must be attached by a qualified person using dowels that are suited to the type of wall.

D Für Ihre Sicherheit: Befestigung des Möbelstücks an der Wand
Achtung, die Befestigung muss von einem Fachmann vorgenommen werden, weil sie an die Wand angepasste Dübel erfordert.

E Para su seguridad: Fijación del mueble a la pared
¡Ojo! La fijación deberá llevarla a cabo una persona competente ya que necesitará unos tacos adaptados a tipo de pared.

PT Para a sua segurança: Fixação do móvel na parede
Atenção, a fixação deve ser efectuada por uma pessoa competente, pois exige a utilização de cavilhas adaptadas à natureza da parede.

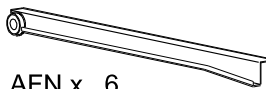
I Per la vostra sicurezza: fissaggio del mobile alla parete.
Nota bene, il fissaggio deve essere eseguito da personale specializzato, poiché l'utilizzo di tasselli adattati alla parete.

NL Voor uw veiligheid: bevestiging van het meubel aan de muur.
Let op, de bevestiging moet worden uitgevoerd door een bevoegd persoon, want hiervoor zijn pluggen nodig die specifiek geschikt zijn voor de betreffende muur.

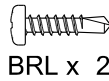
21



AFM x 6



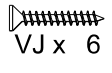
AFN x 6



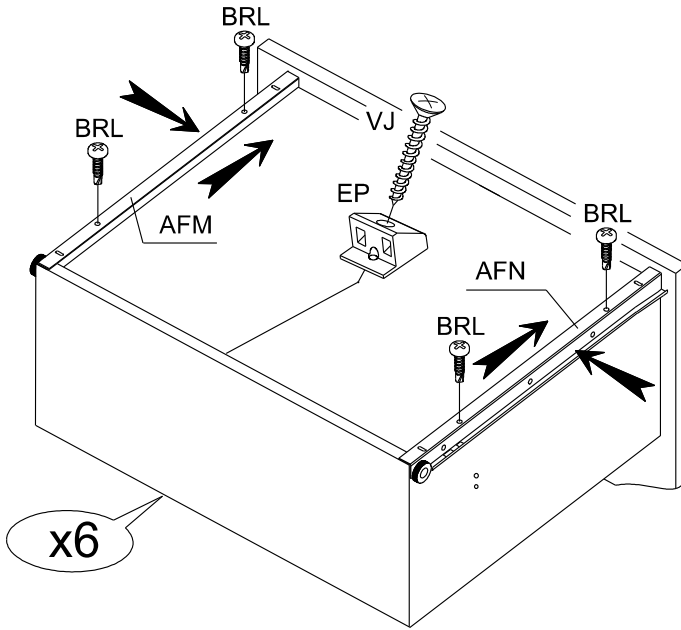
BRL x 24



EP x 6



VJ x 6



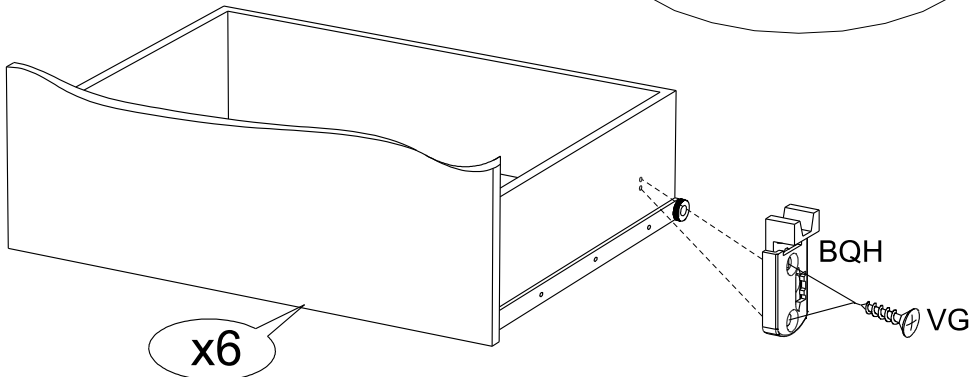
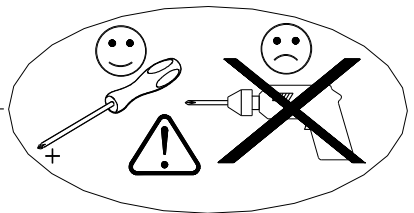
22

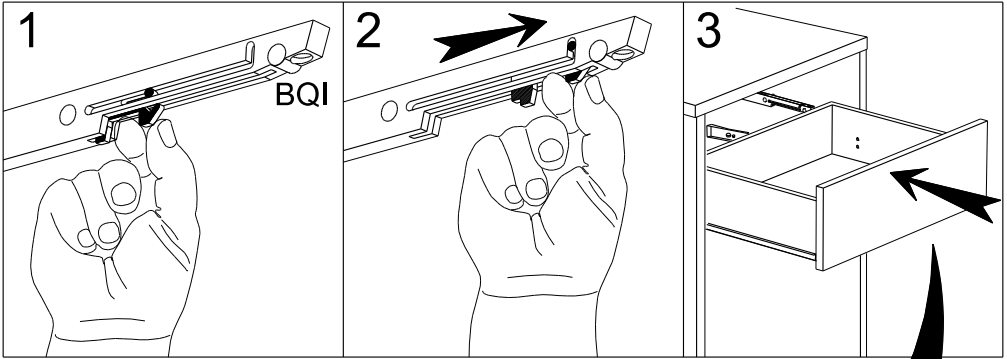


BQH x 6

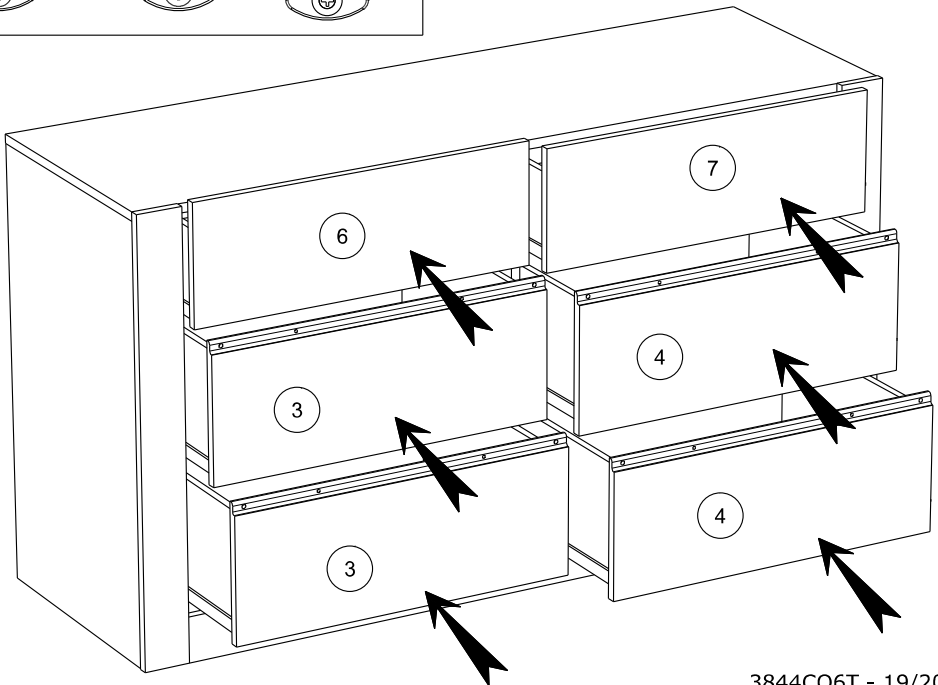


VG x 12

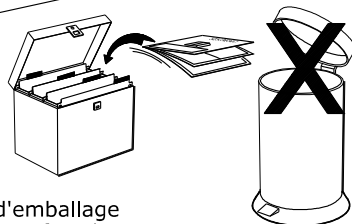
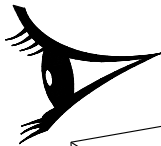
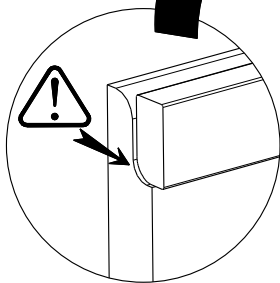
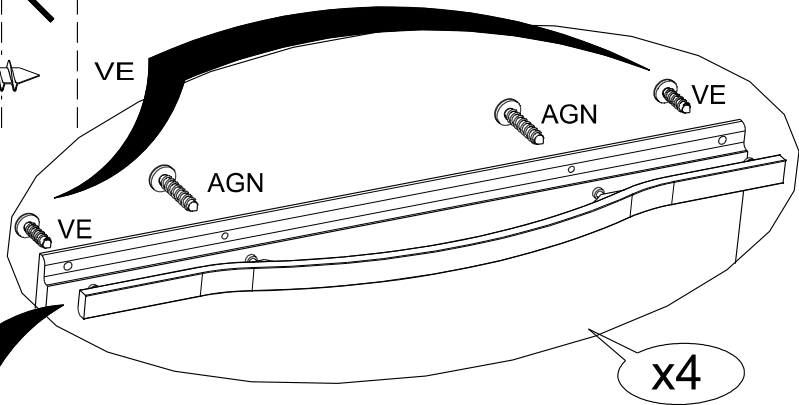
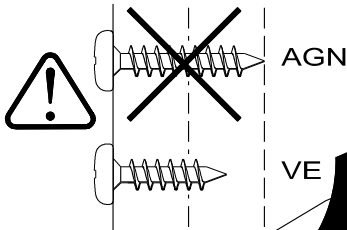
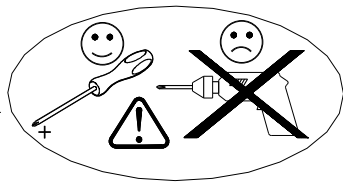
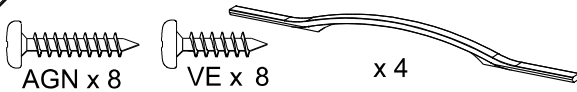




DEVISSER	REGLAGE	VISSER
⊖ TO UNSCREW	⊕ ADJUSTING	⊕ TO SCREW
⊖ ABSCHRAUBEN	⊕ ANPASSUNG	⊕ SCHRAUBEN
⊖ DESTORNILLAR	⊕ AJUSTER	⊕ ATORNILLAR
⊖ DESA-PARAFUSAR	⊕ REGULACAO	⊕ APARAFUSAR
⊖ SVITARE	⊕ AGGIUSTAMENTO	⊕ AVOITARE
⊖ LOSVITZEN	⊕ AFNEGILING	⊕ SPON



24



Faites un geste pour l'environnement en triant vos déchets d'emballage
Make a gesture for the environment by sorting out your waste of packaging
Machen Sie eine Bewegung für die Umwelt, ihre Verpackungsabfälle sortierend
Haga un gesto para el medio ambiente escogiendo sus residuos de embalaje 3844CO6T - 20/20