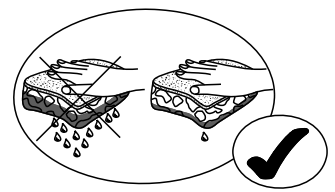
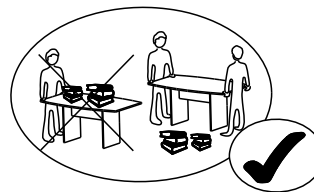
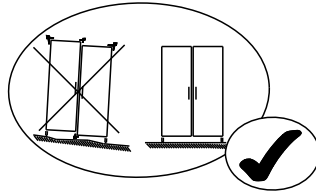
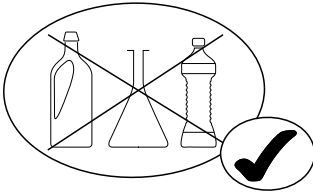


Demeyere

GROUP

SAV
SPAREPARTS
KUNDEDIENST
POST VENTAS
SERVICE NA VERKOOP
SERVIZIO POST-VENDITA
SERVICO DEPOIS DE VENDA
SERWIS POGWARANCYJNY

358414 0



FR) MEUBLES A FIXER AU MUR:
- FIXER LE MEUBLE AU MUR AVEC LES ATTACHES PREVUES A CET EFFET
- VERIFIER QUE LES VIS ET LES CHEVILLES UTILISEES SONT ADAPTEES AU SUPPORT

ES) MUEBLES A FIJAR EN LA PARED:
- FIJAR EL MUEBLE EN LA PARED CON LAS GRAPAS PREVISTAS
- COMPROBAR QUE LOS TORNILLOS Y LAS CLAVIJAS UTILIZADAS SON ADAPTADAS AL SOPORTE

PT) MOVEIS A FIXAR NA PAREDE:
- FIXAR O MOVEL NA PAREDE COM OS SUPORTES PREVISTOS
- VERIFICAR QUE OS PARAFUSOS E AS CAVILHAS UTILIZADOS SAO ADAPTADOS AO SUPORTE

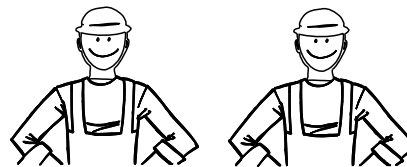
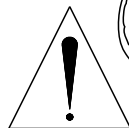
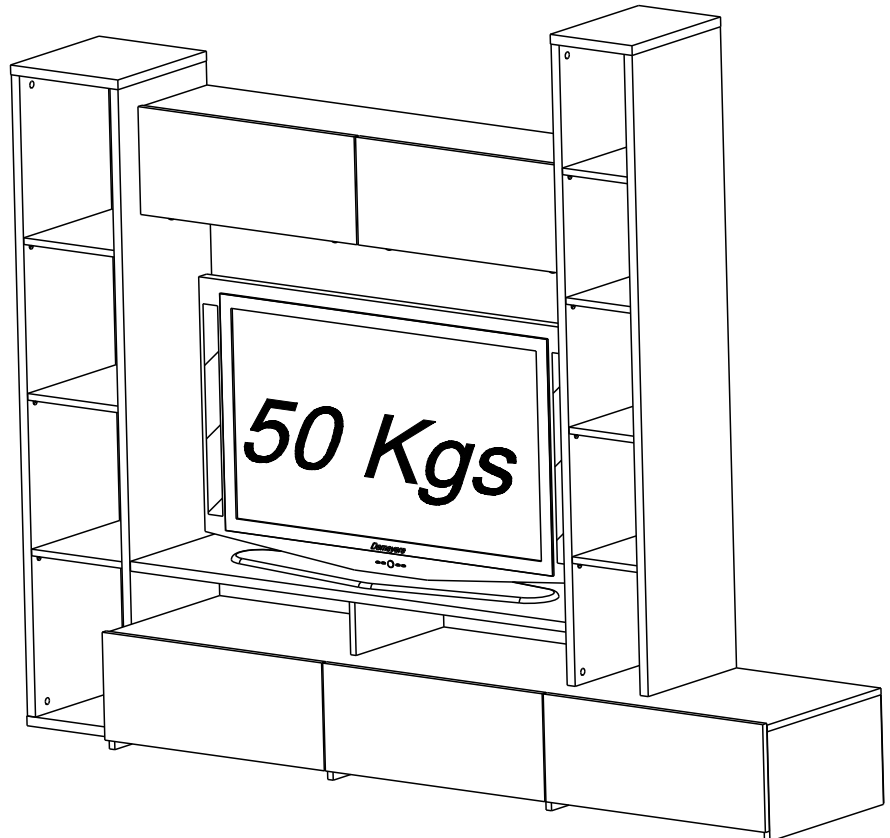
EN) FURNITURES TO BE HOLD ON THE WALL:
- HOLD THE FURNITURE ON THE WALL WITH THE FASTENINGS PROVIDED FOR THIS PURPOSE
- CHECK THAT THE SCREW AND PEGS FIT WITH THE SUPPORT

IT) MOBILI DA FISSARE AL MURO:
- FISSARE IL MOBILE AL MURO CON LE FLANGIE PREVISTE A TALE SCOPO
- VERIFICARE CHE LE VITI ED I PERNI USATI SIANO ADATTI A QUEL TIPO DI SUPPORTO

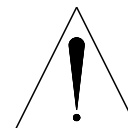
PL) MEBEL PRZEZNACZONY DO ZAINSTALOWANIA NA SCIANIE:
- NALEZY ZAMONTOWAC TEN MEBEL NA SCIANIE PRZEZNACZONYMI DO TEGO CELU UCHWYTAMI
- NALEZY SPRAWDZIC CZY SRUBY I KOSZULKI SA ODPOWIEDNIEJ WIELKOSCI W STOSUNKU DO UCHWYTOW

DE) MOEBEL AN DER MAUER ZU BEFESTIGEN:
- BEFESTIGEN SIE DAS MOEBELSTUECK MIT DEN DAFUER VORGEGEHENEN BEFESTIGUNGSHAKEN
- UEBERPRUEFEN SIE BITTE DASS DIE SCHRAUBEN UND DUEBEL MIT DEM MATERIAL DER MAUER UEBEREINSTIMMEN

NL) MEUBELS DIE AAN DE MUUR GEFIXEERD MOETEN WORDEN:
- FIXEER HET MEUBEL AAN DE MUUR MET DE DAARVOOR BESTEMDE HAKEN
- VERFIEER OF DE GEBRUIKTE SCHROEVEN BIJ DE BEVESTIGINGSHAAK HOREN



4H 00MN



FR) SECURITE
RESPECTER LES INSTRUCTIONS DE MONTAGE DECRITES DANS LA NOTICE.

EN) CAUTION
FOLLOW CAREFULLY THE ASSEMBLING INSTRUCTIONS DESCRIBED IN THE DIRECTIONS.

DE) SICHERHEITSVORSCHRIFTEN
BEACHTEN SIE BITTE UNBEDINGT DIE ANGEGEBENEN AUFBAUVORSCHRIFTEN.

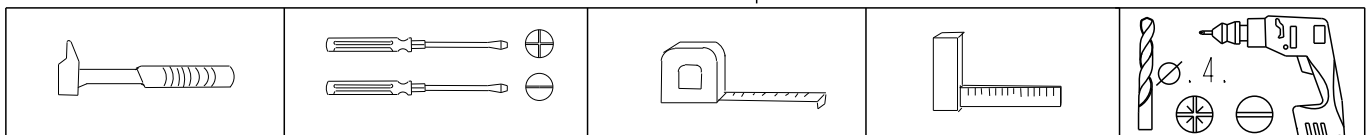
ES) SEGURIDAD
RESPECTAR LAS INSTRUCCIONES DE MONTAJE DESCRIBIDAS EN EL FOLLETO.

NL) VEILIGHEID
DE IN DE GEBRUIKSAANWIJZING BESCHREVEN INSTRUCTIES RESPECTEREN.

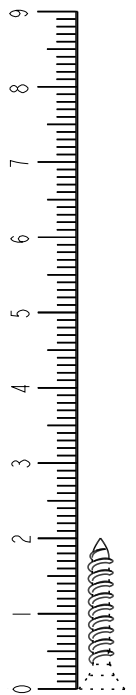
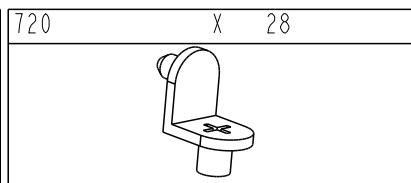
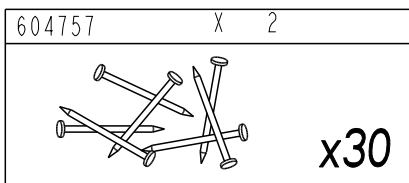
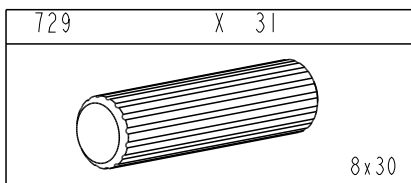
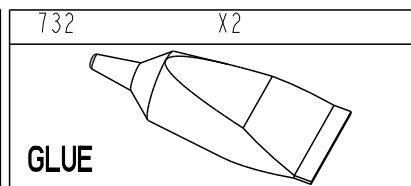
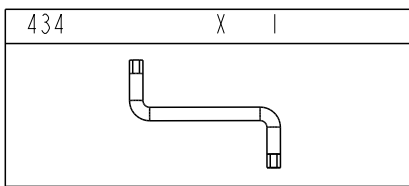
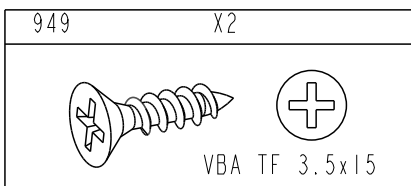
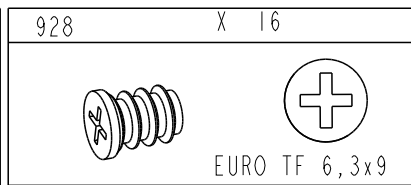
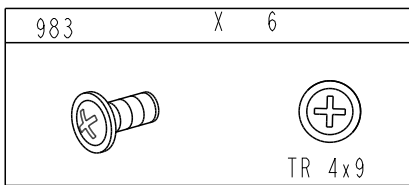
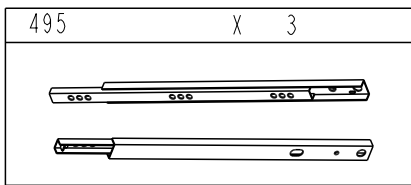
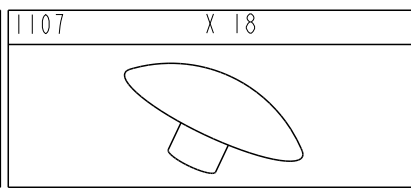
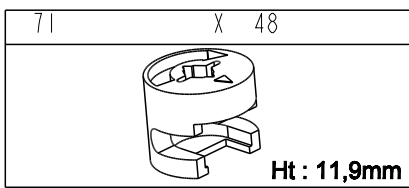
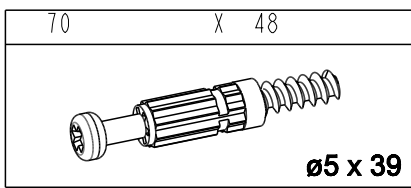
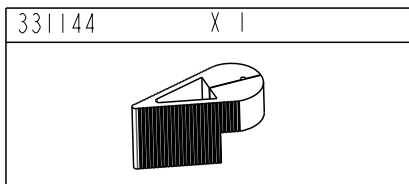
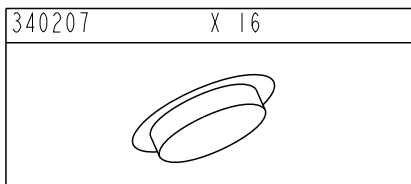
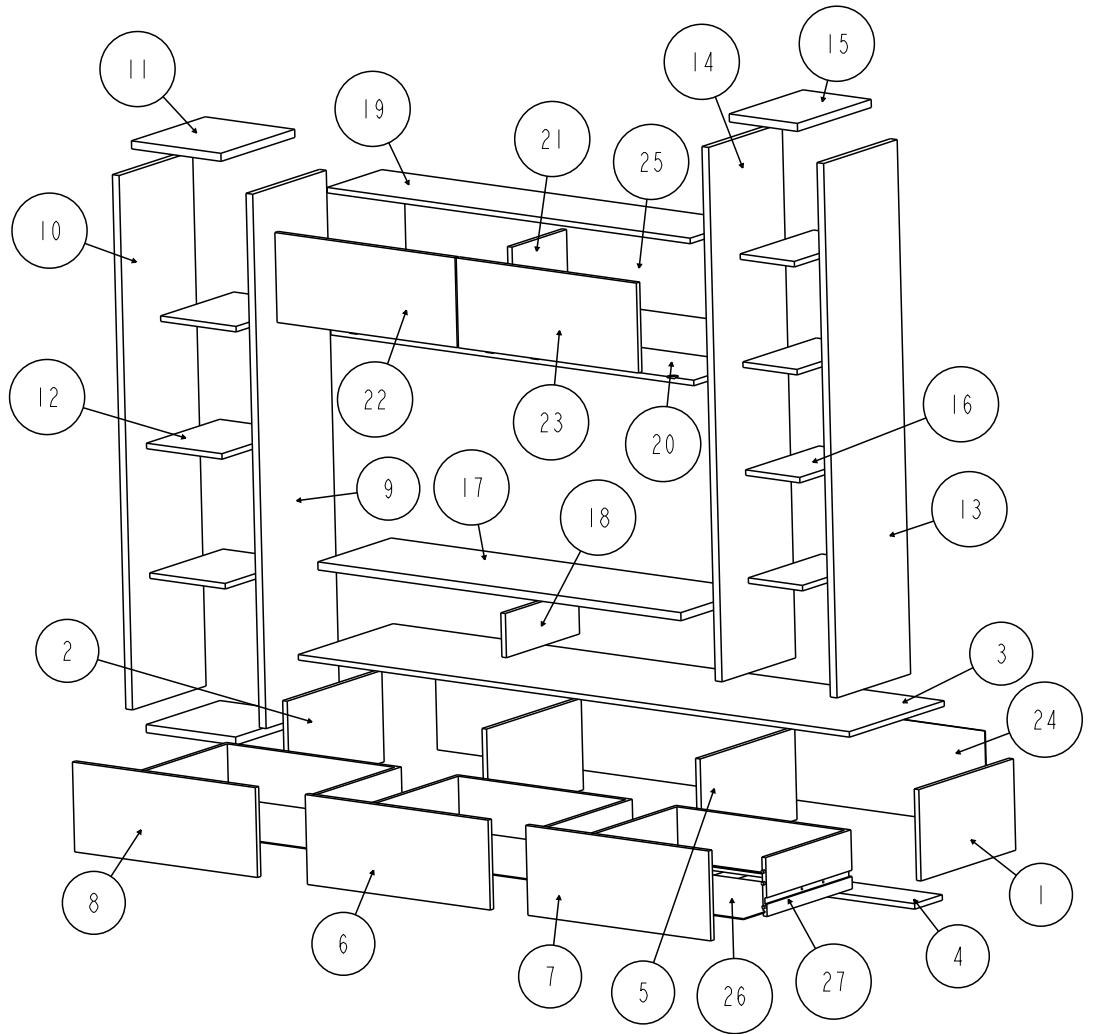
IT) SICUREZZA
RISPETTARE LE INSTRUZIONI DI MONTAGGIO DESCRITTE NEEL AVVERTENZA.

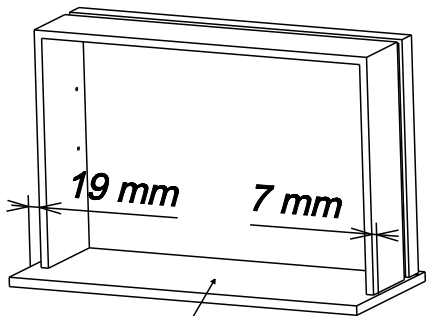
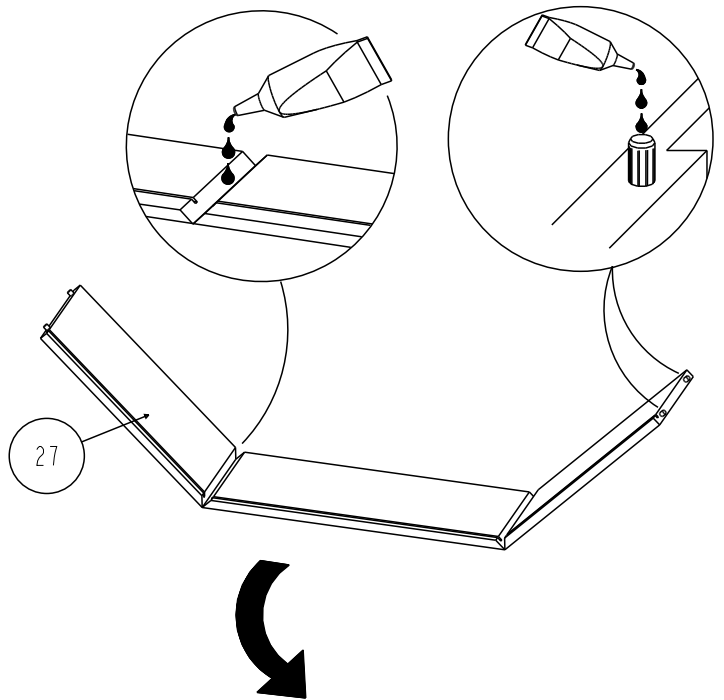
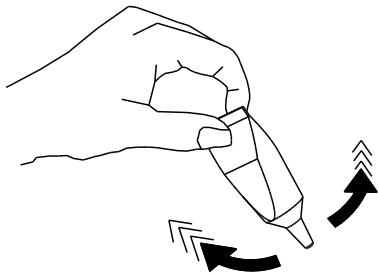
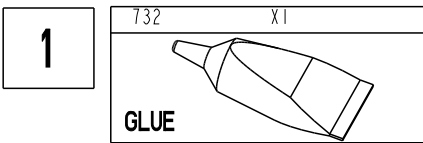
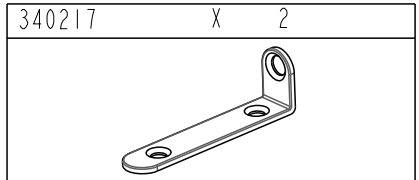
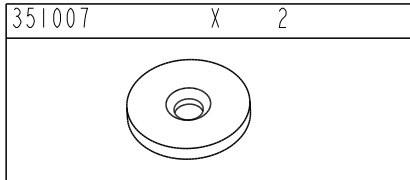
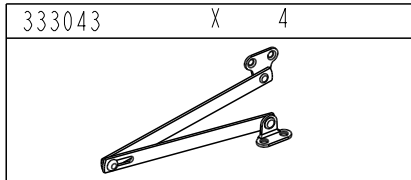
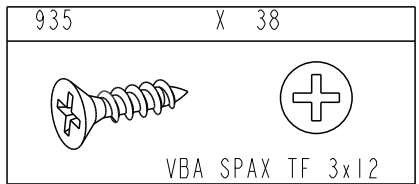
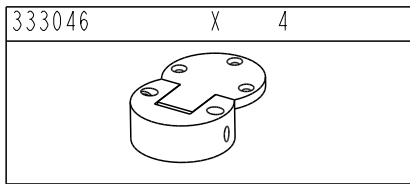
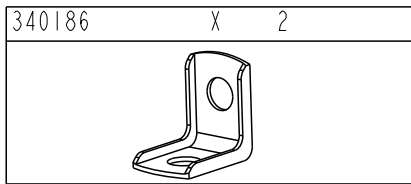
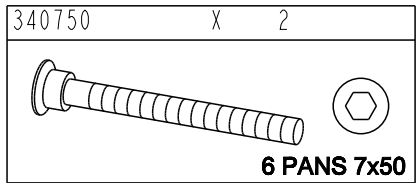
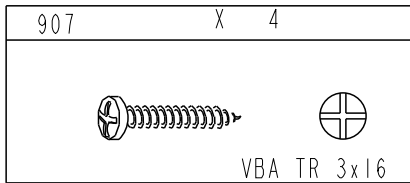
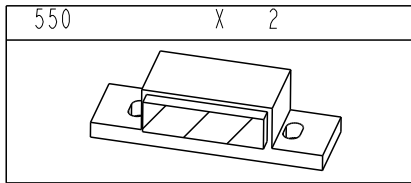
PT) SEGURANCA
RESPEITAR AS INSTURACOS DE MONTAGEM DESCRIVEDAS NA INSTRUCOES DE USO.

PL) UWAGA
PROSZE, PRZESTRZEGAC INSTRUKCJI MONTAZU.

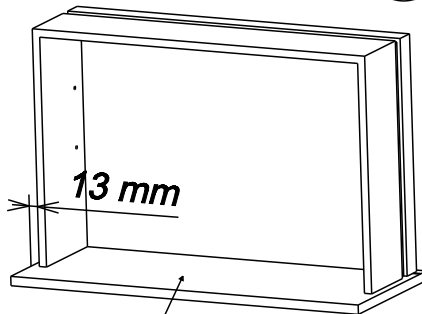


REP	DIM	QTE
1	248 x 422	1
2	248 x 422	1
3	1811 x 423	1
4	583 x 123	3
5	248 x 422	2
6	601 x 244	1
7	601 x 244	1
8	601 x 244	1
9	1450 x 328	1
10	1450 x 328	1
11	294 x 329	2
12	248 x 327	3
13	1450 x 328	1
14	1450 x 328	1
15	224 x 329	1
16	178 x 327	4
17	1193 x 327	1
18	120 x 326	1
19	1193 x 244	1
20	1193 x 244	1
21	211 x 243	1
22	592 x 244	1
23	592 x 244	1
24	1807 x 260	1
25	1235 x 239	1
26	560 x 378	3
27	380 x 575	3

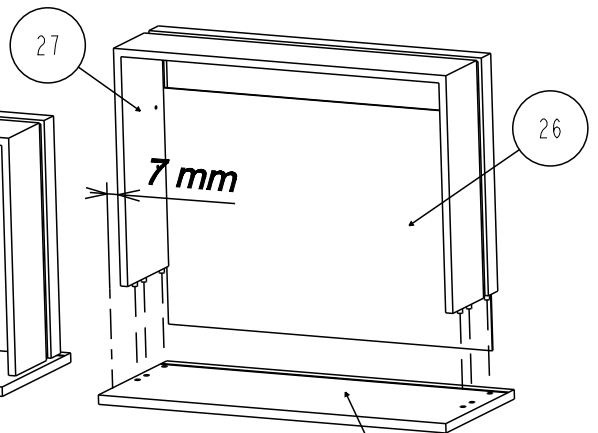




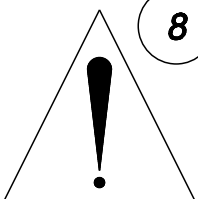
8



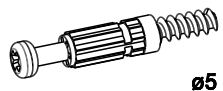
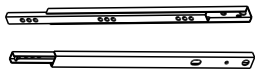
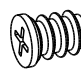


6

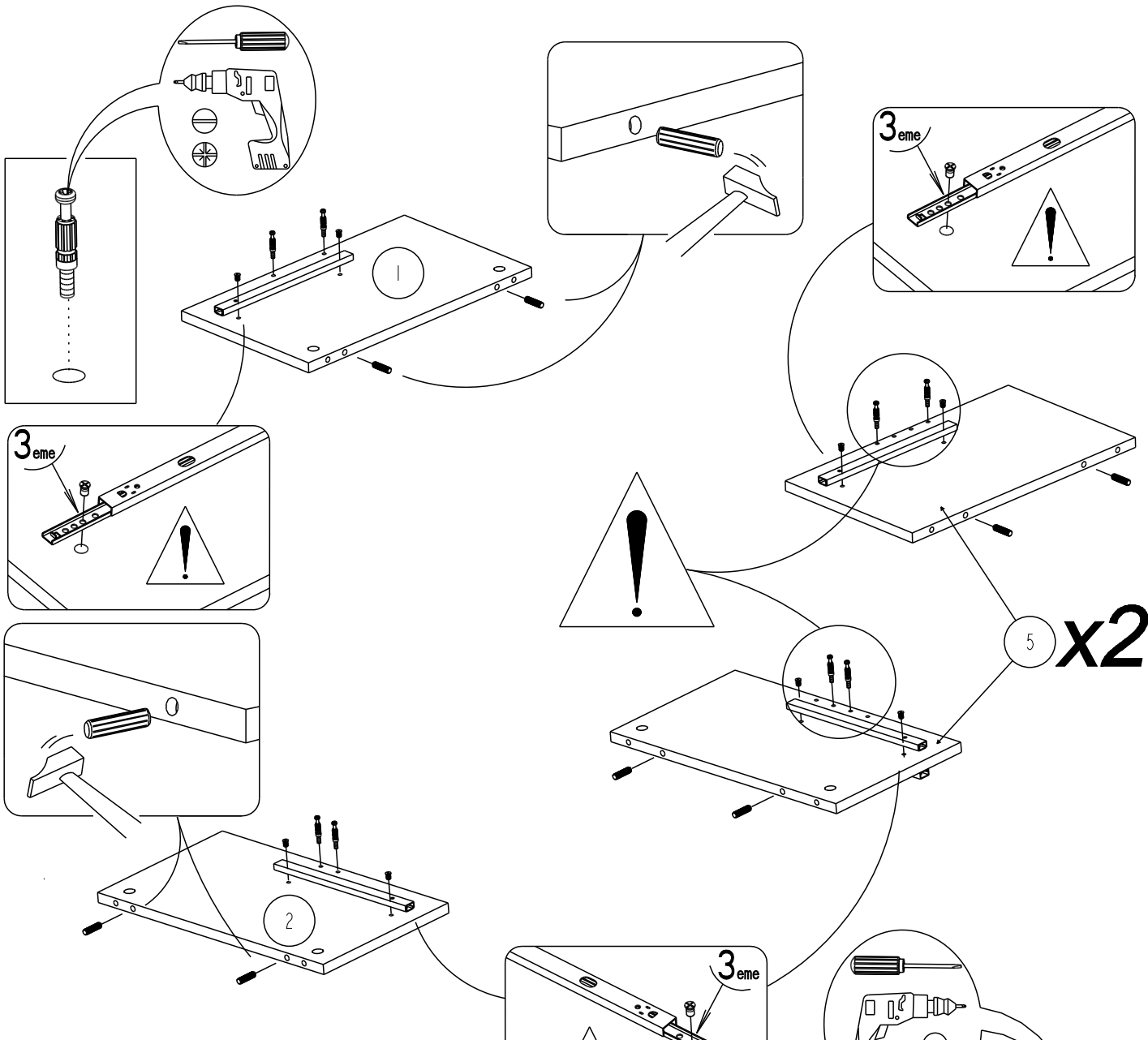


7

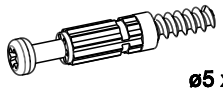


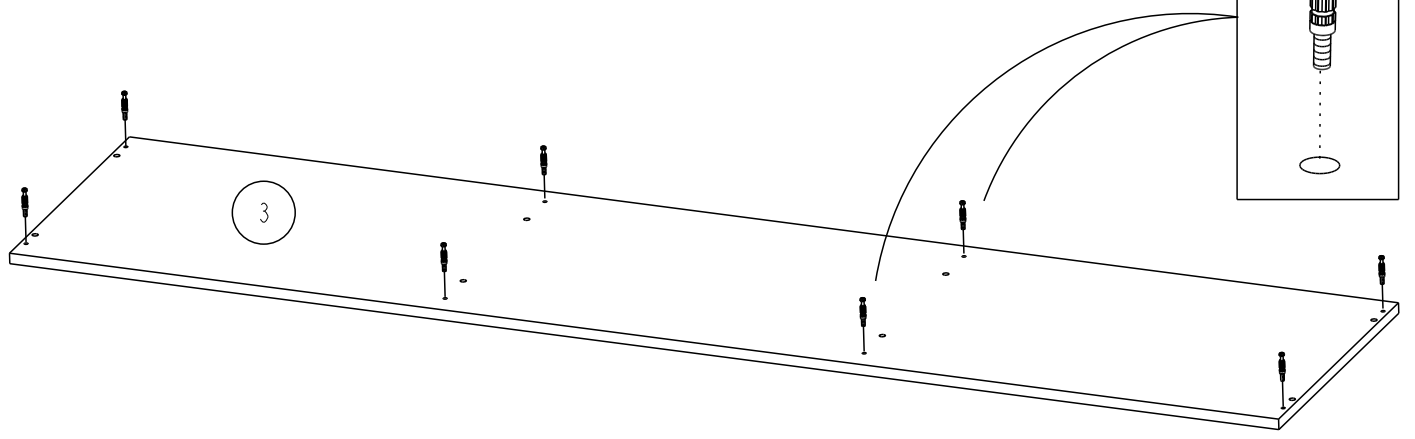
2

70	X12	495	X3	928	X12	729	X8
 ø5 x 39				  EURO TF 6,3x9	 8x30		

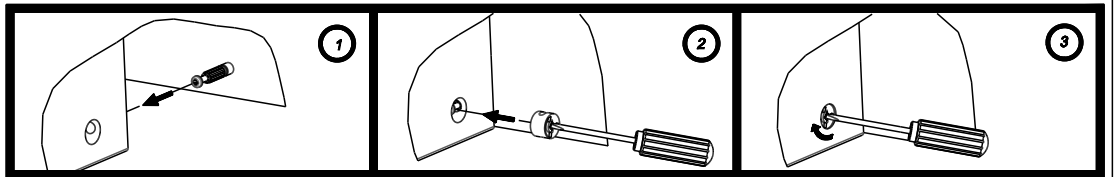
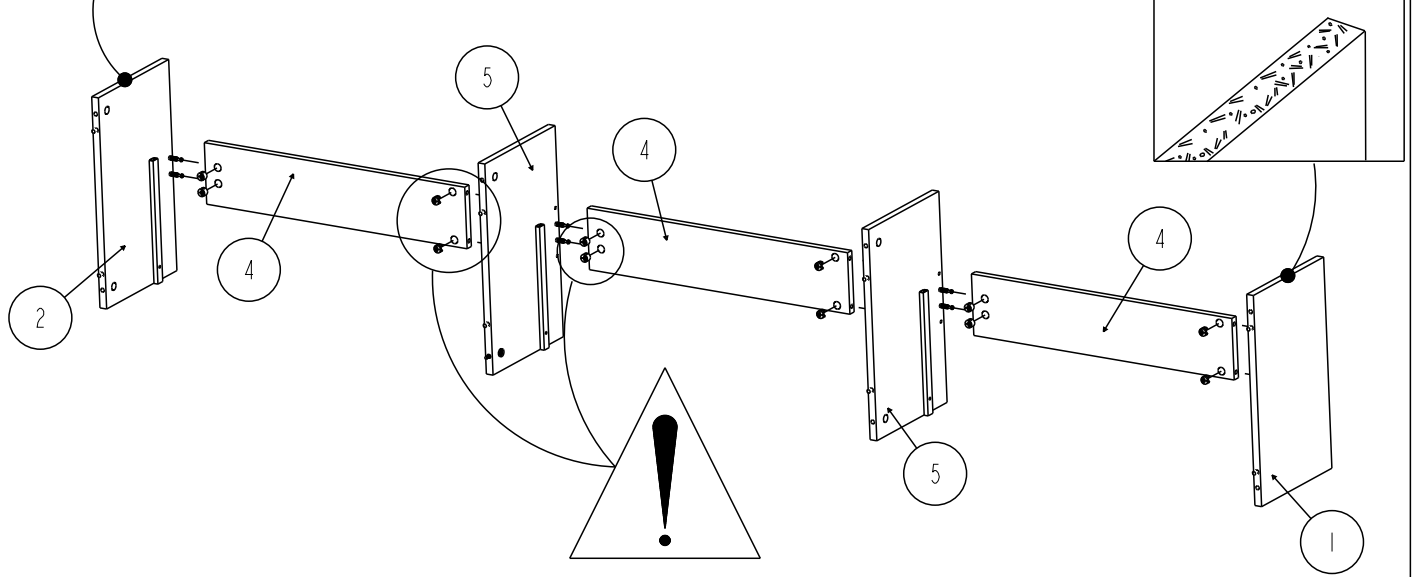
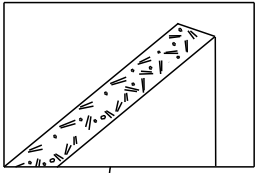
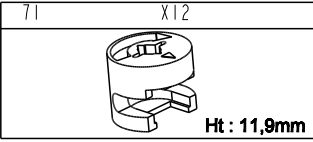


3

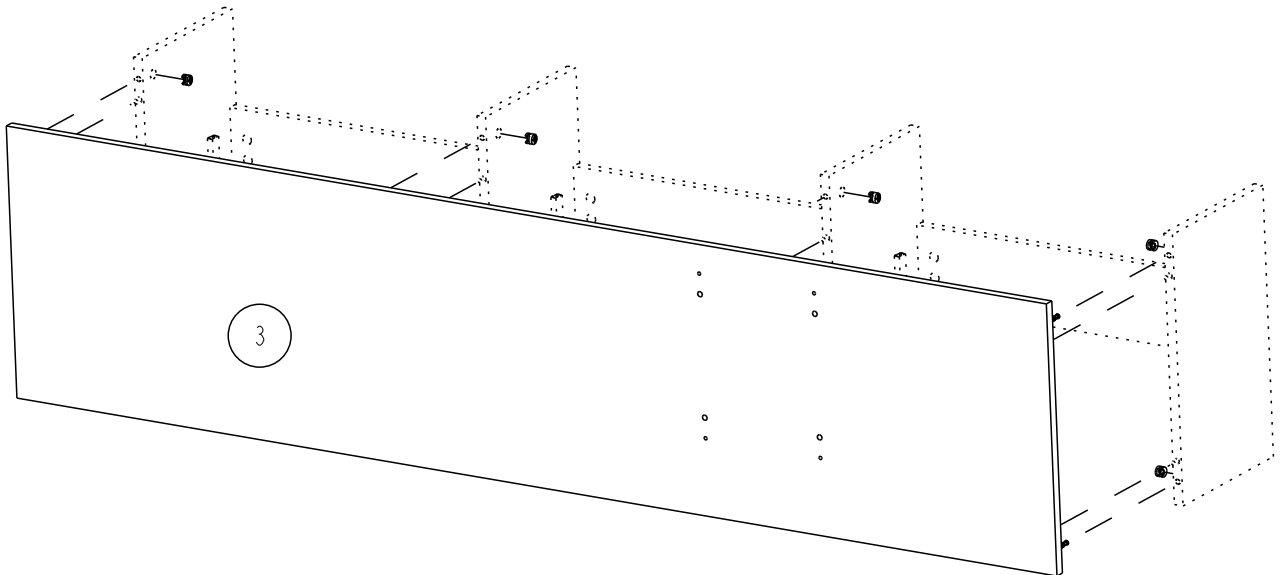
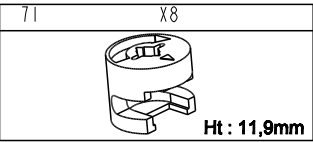
70	X8
 ø5 x 39	



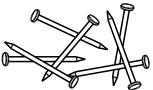

4

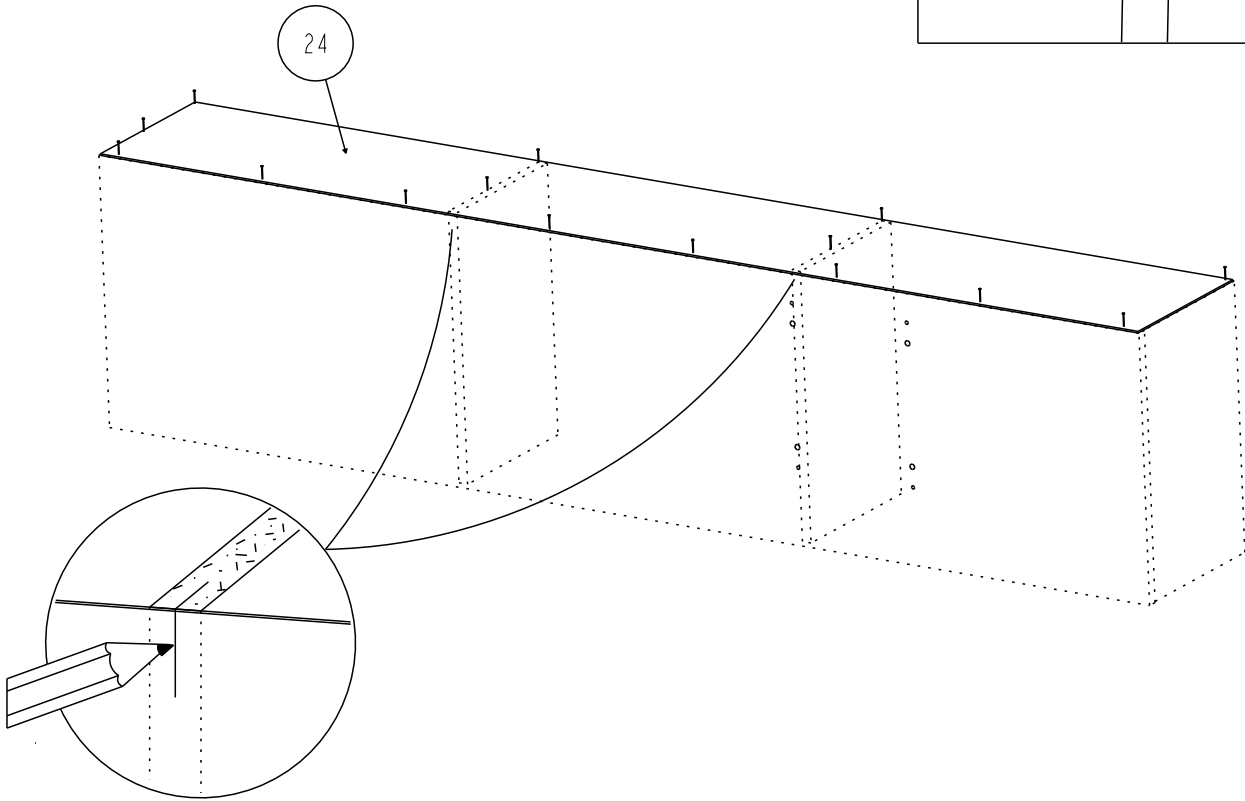
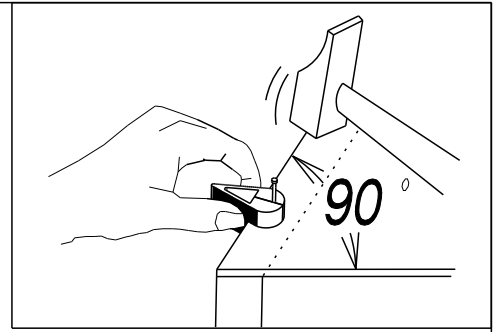


5

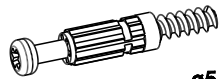


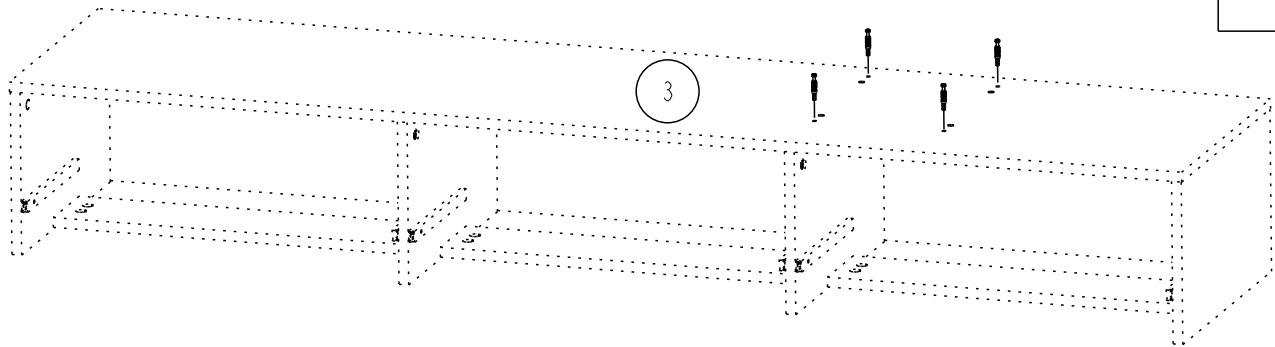
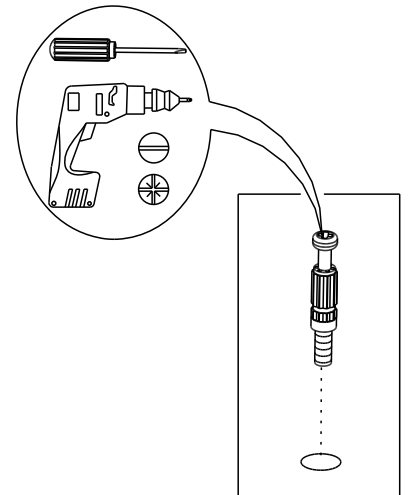
6

604757	X 1	331144	X 1
	x30		

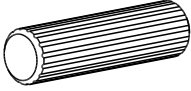

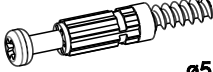


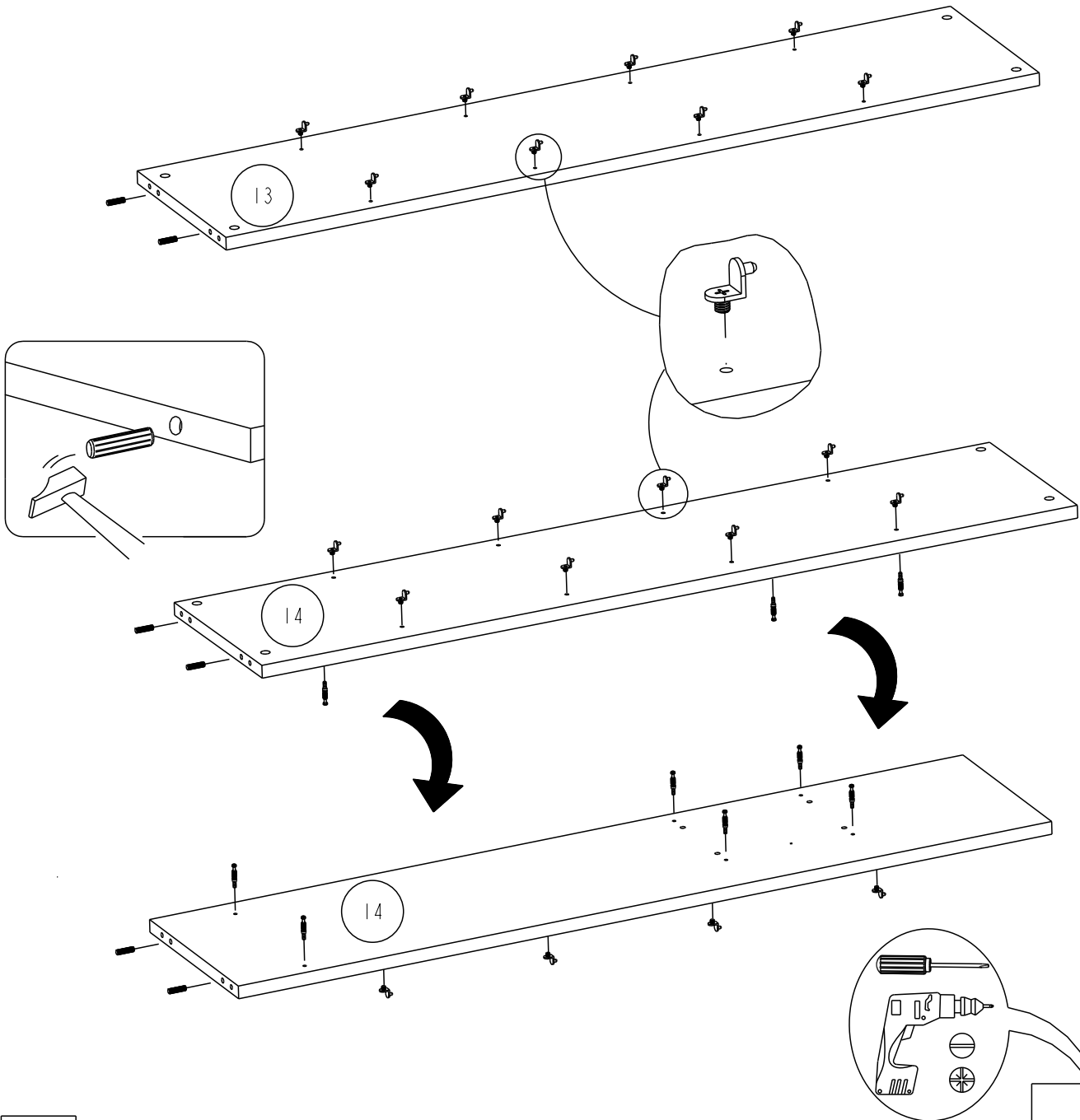
7

70	X 4
	ø5 x 39

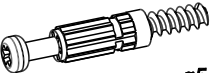


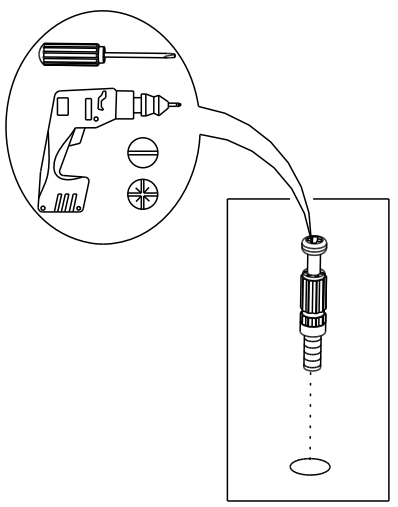
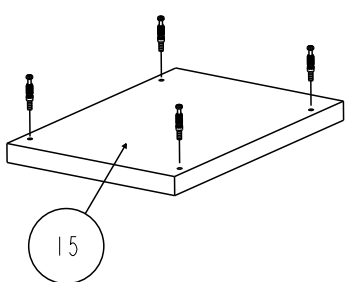
8

729	X4	720	X 16	70	X6
					
	8x30			$\varnothing 5 \times 39$	

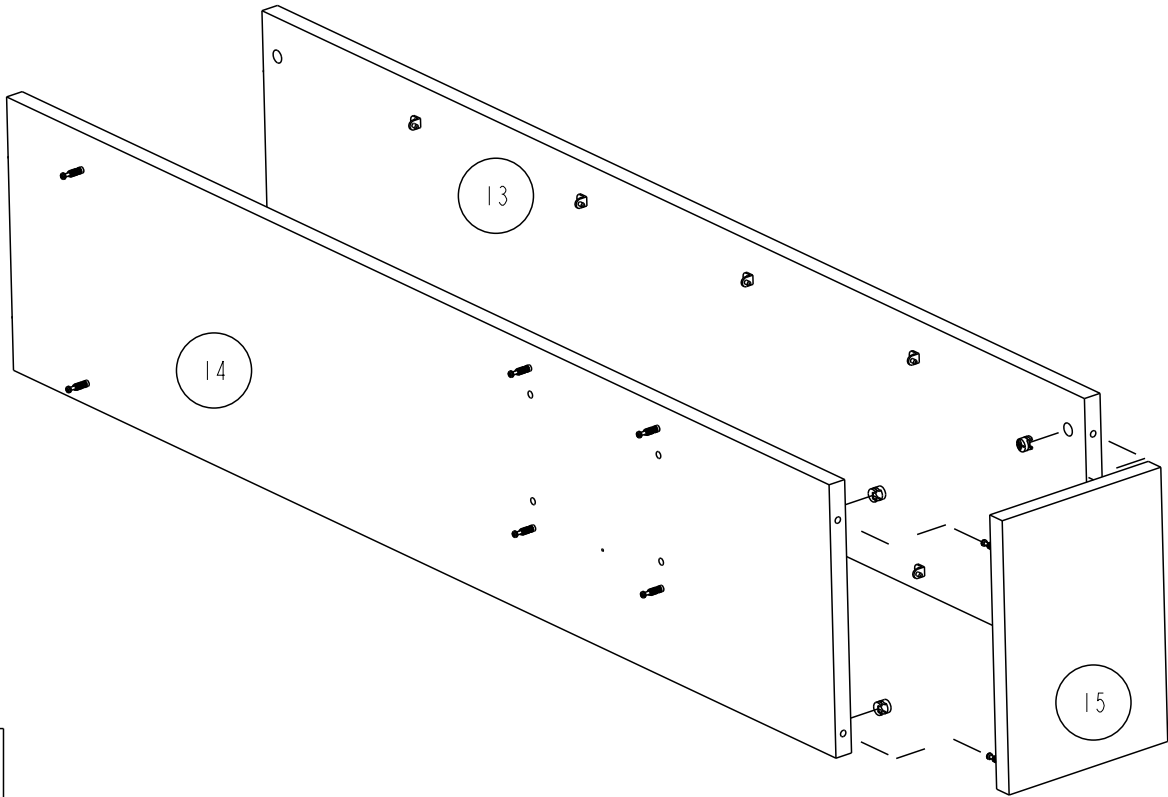
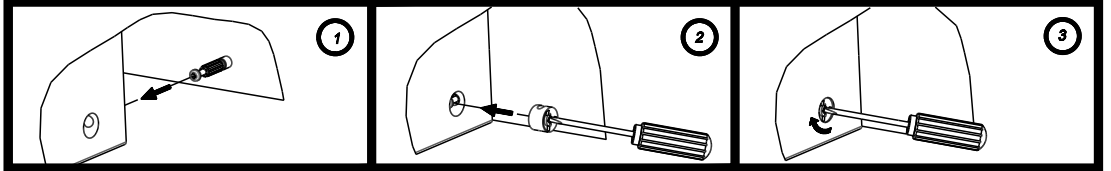
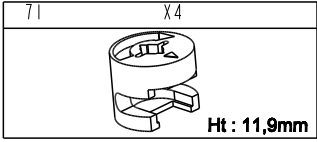


9

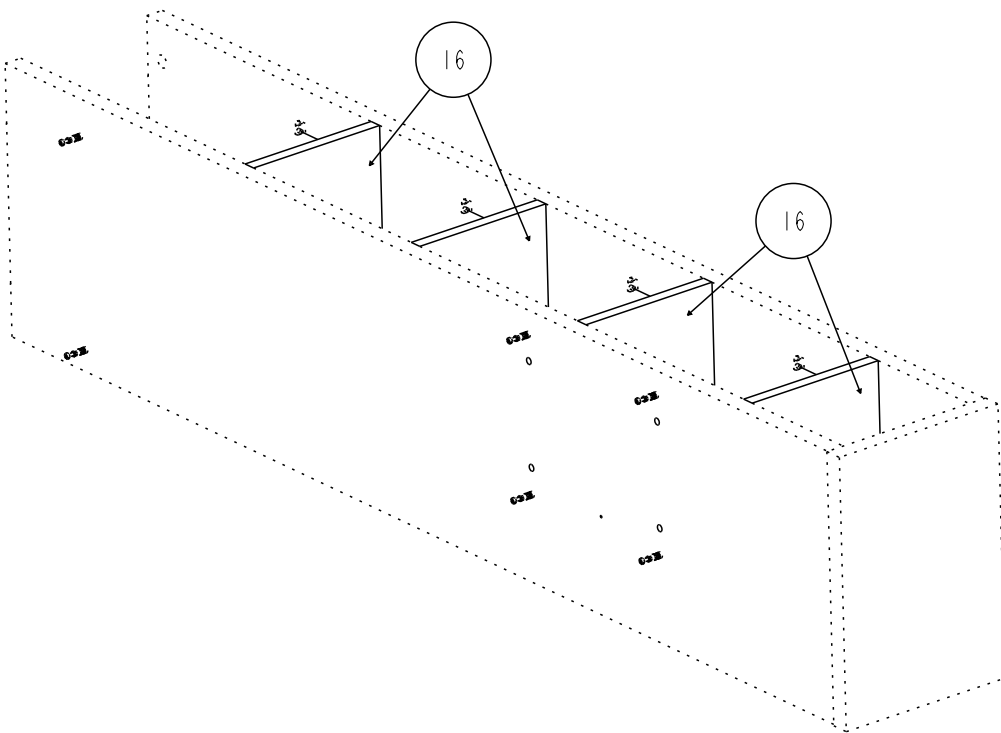
70	X4
	
	$\varnothing 5 \times 39$



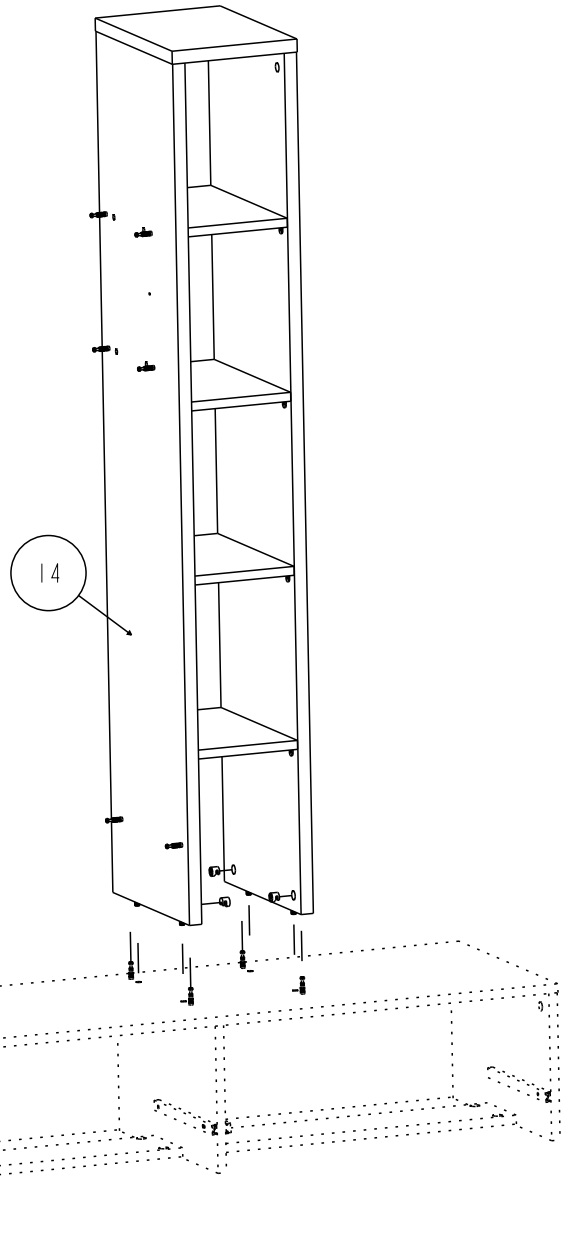
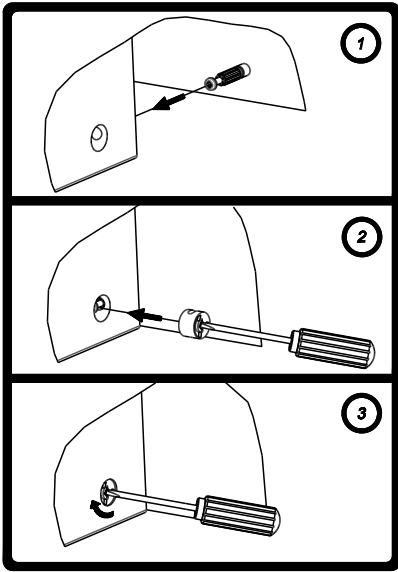
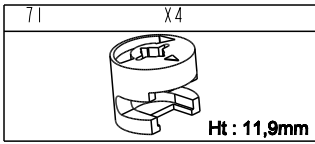
10



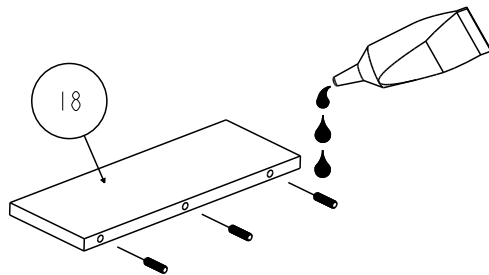
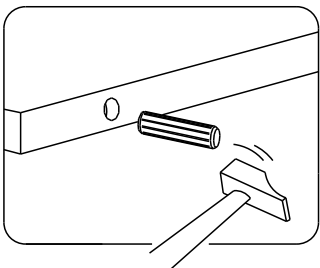
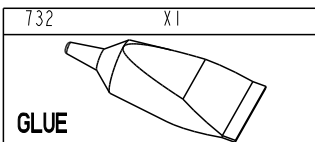
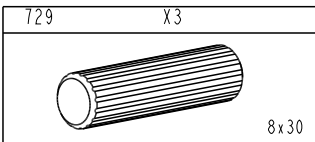
11



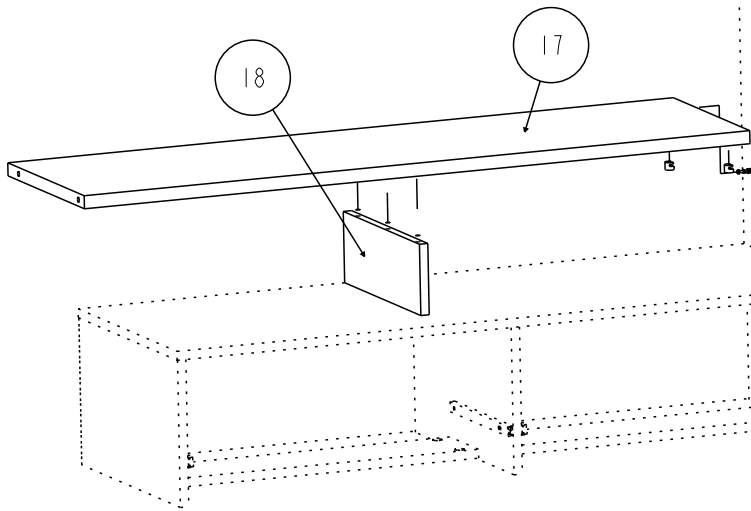
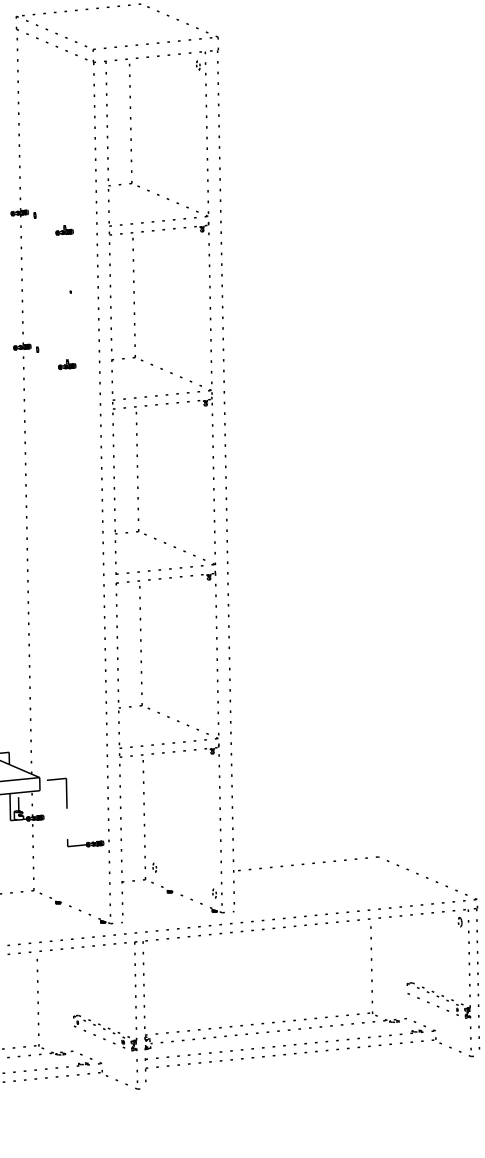
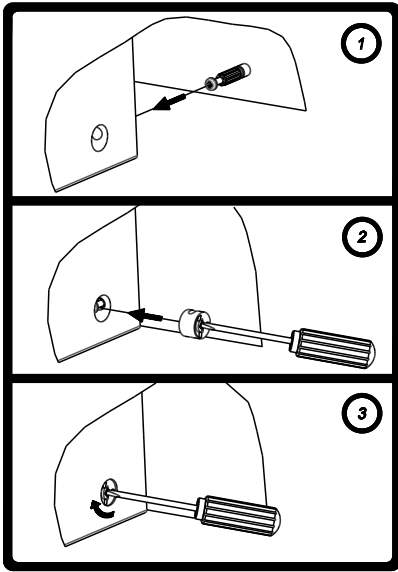
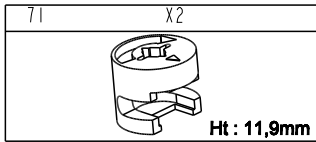
12



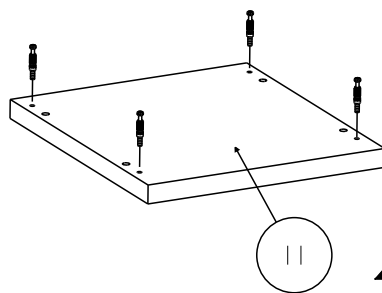
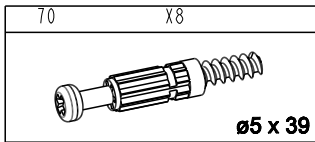
13



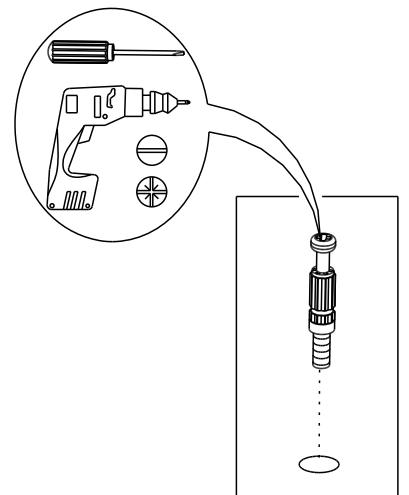
14



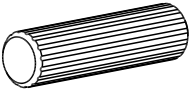
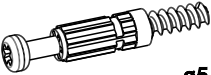

15

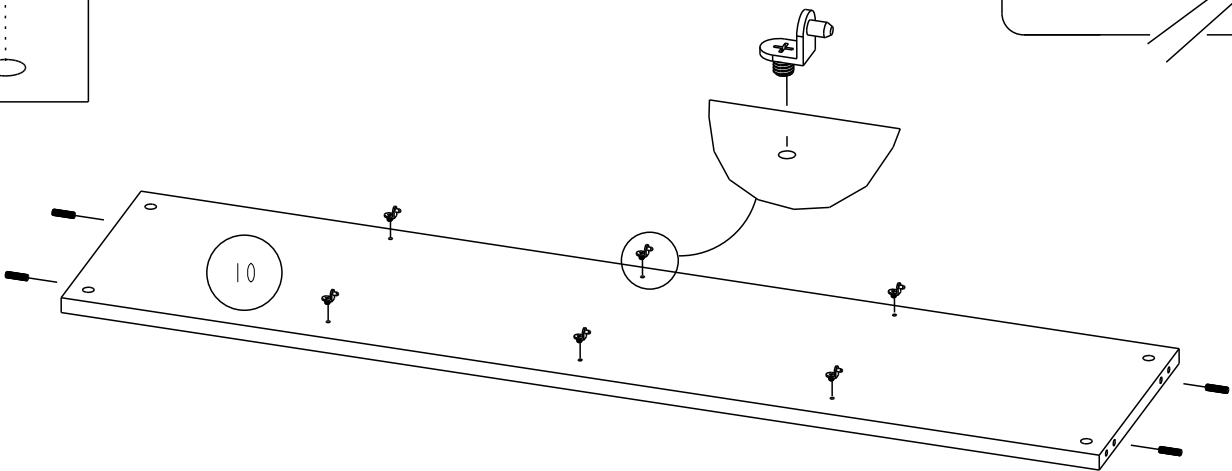
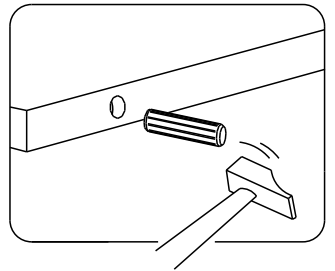
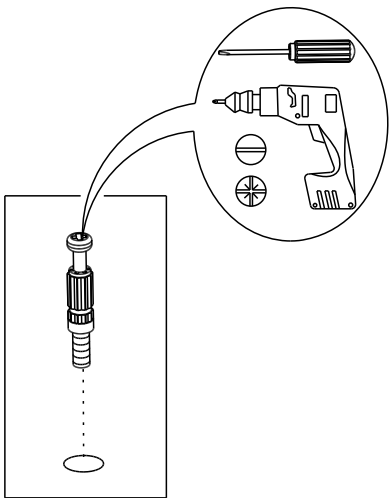
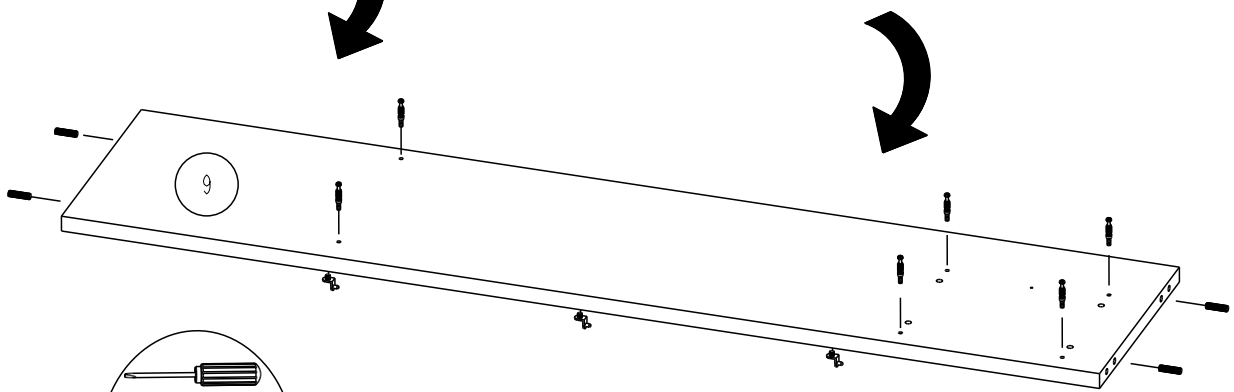
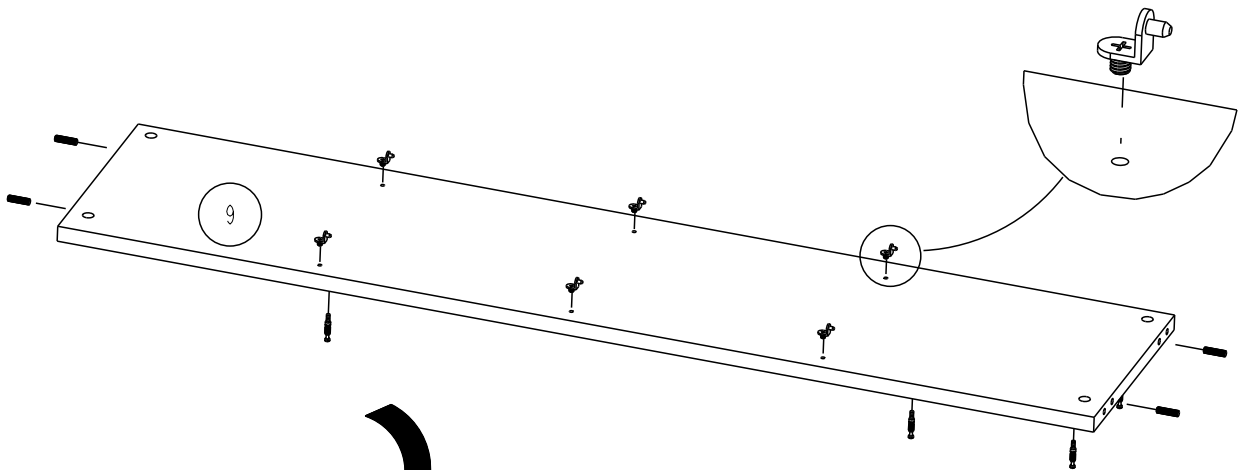


x2

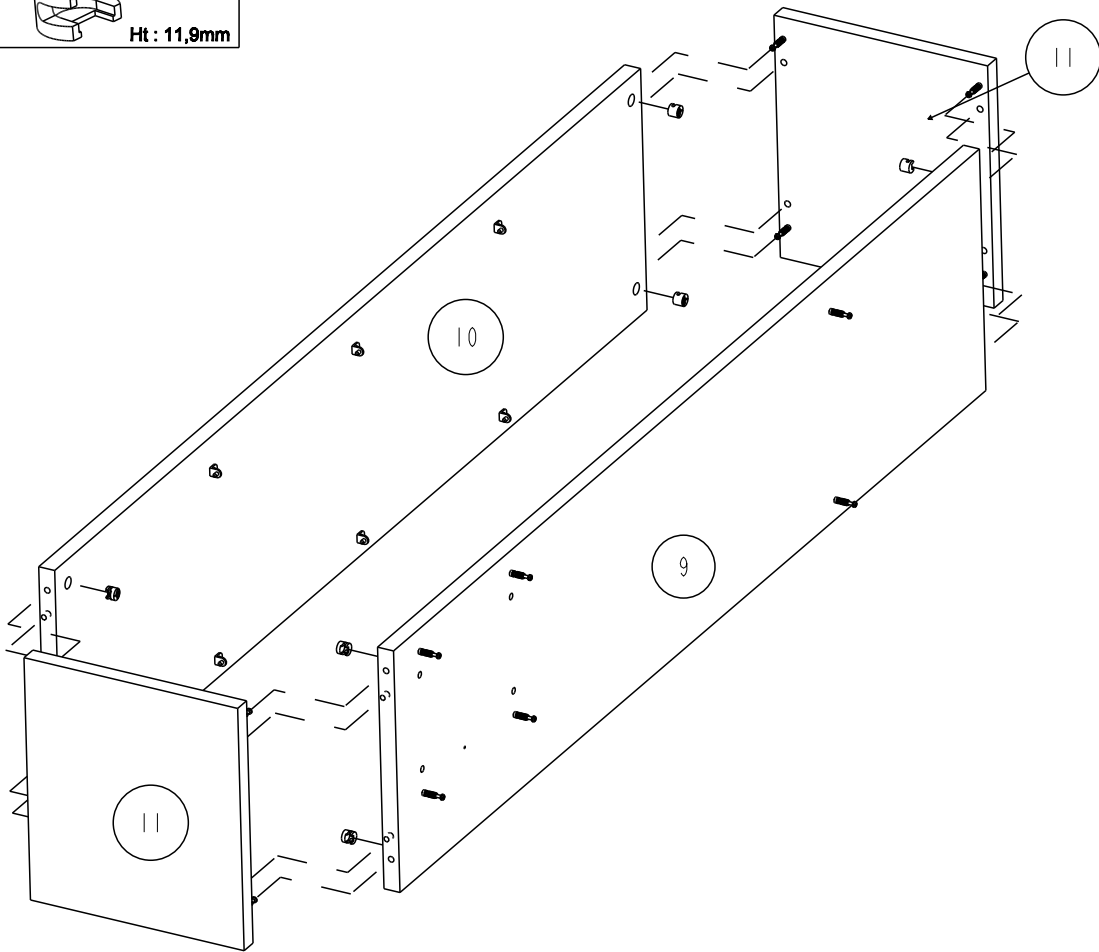
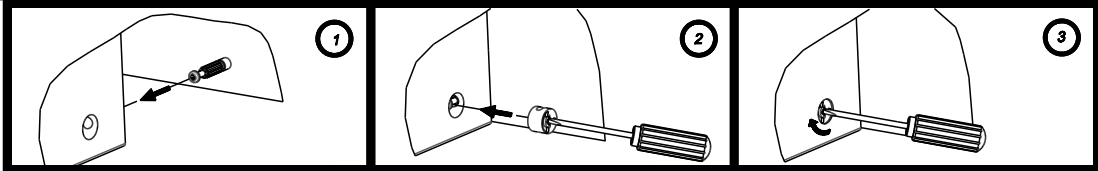
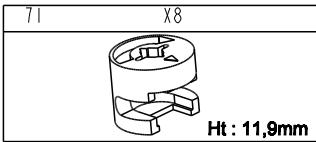


16

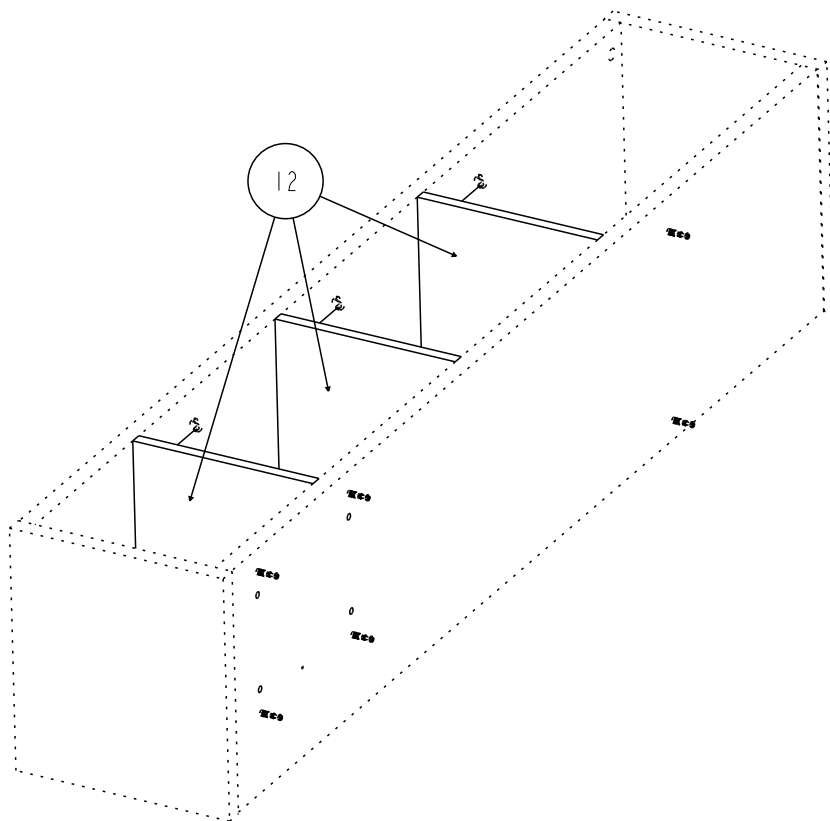
729	X8	70	X6	720	X 12
	8x30		ø5 x 39		



17

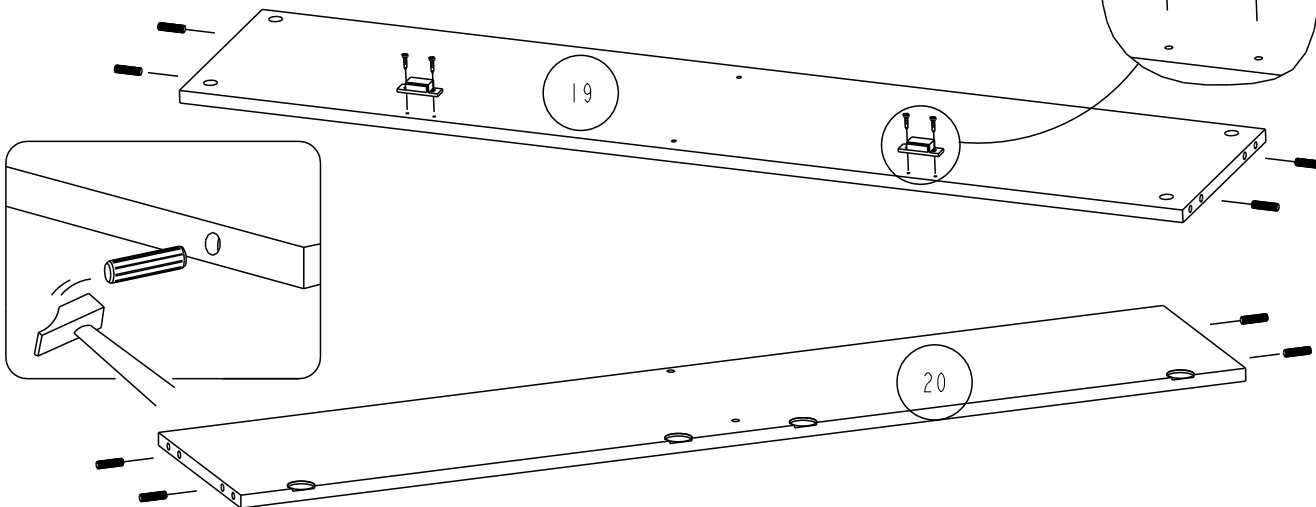


18



19

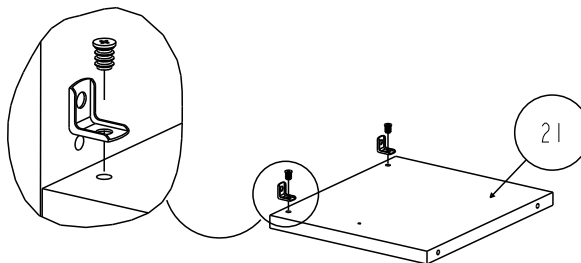
729	X8	550	X2	907	X4
	8x30			VBA TR 3x16	



20

340186	X 2

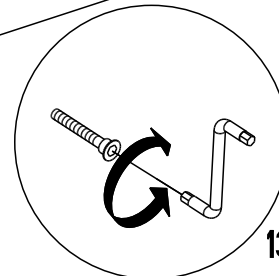
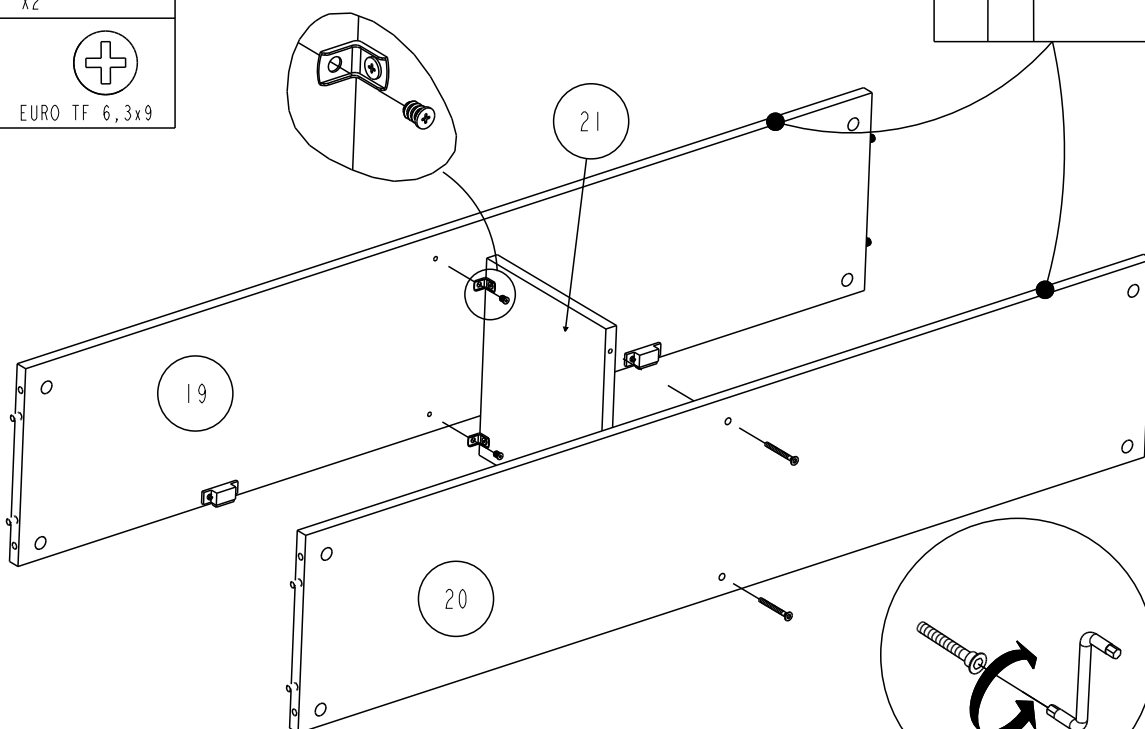
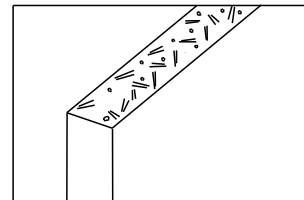
928	X2
	EURO TF 6,3x9



21

340750	X 2	434	X1
	6 PANS 7x50		

928	X2
	EURO TF 6,3x9

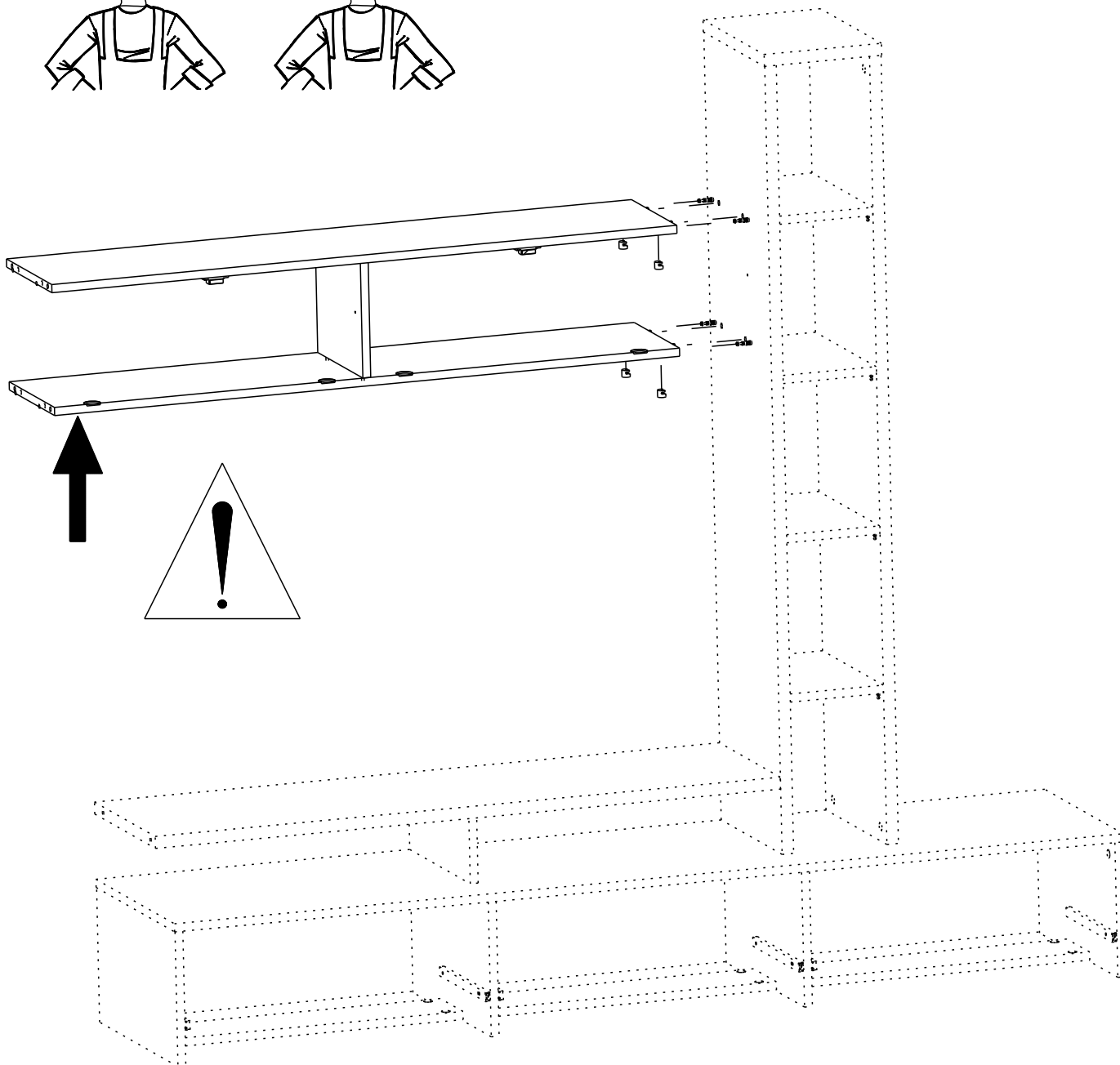
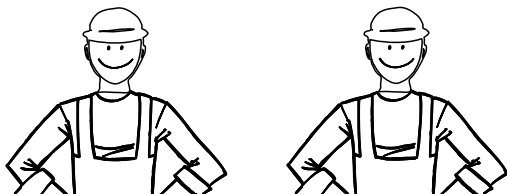
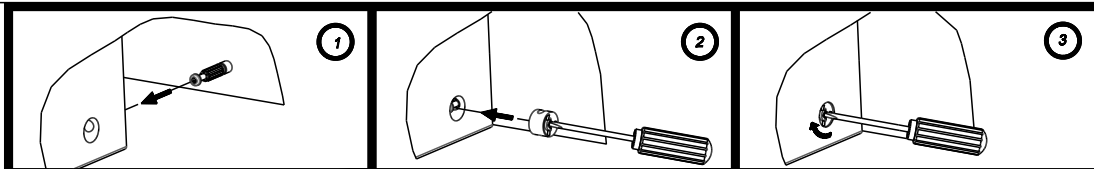


22

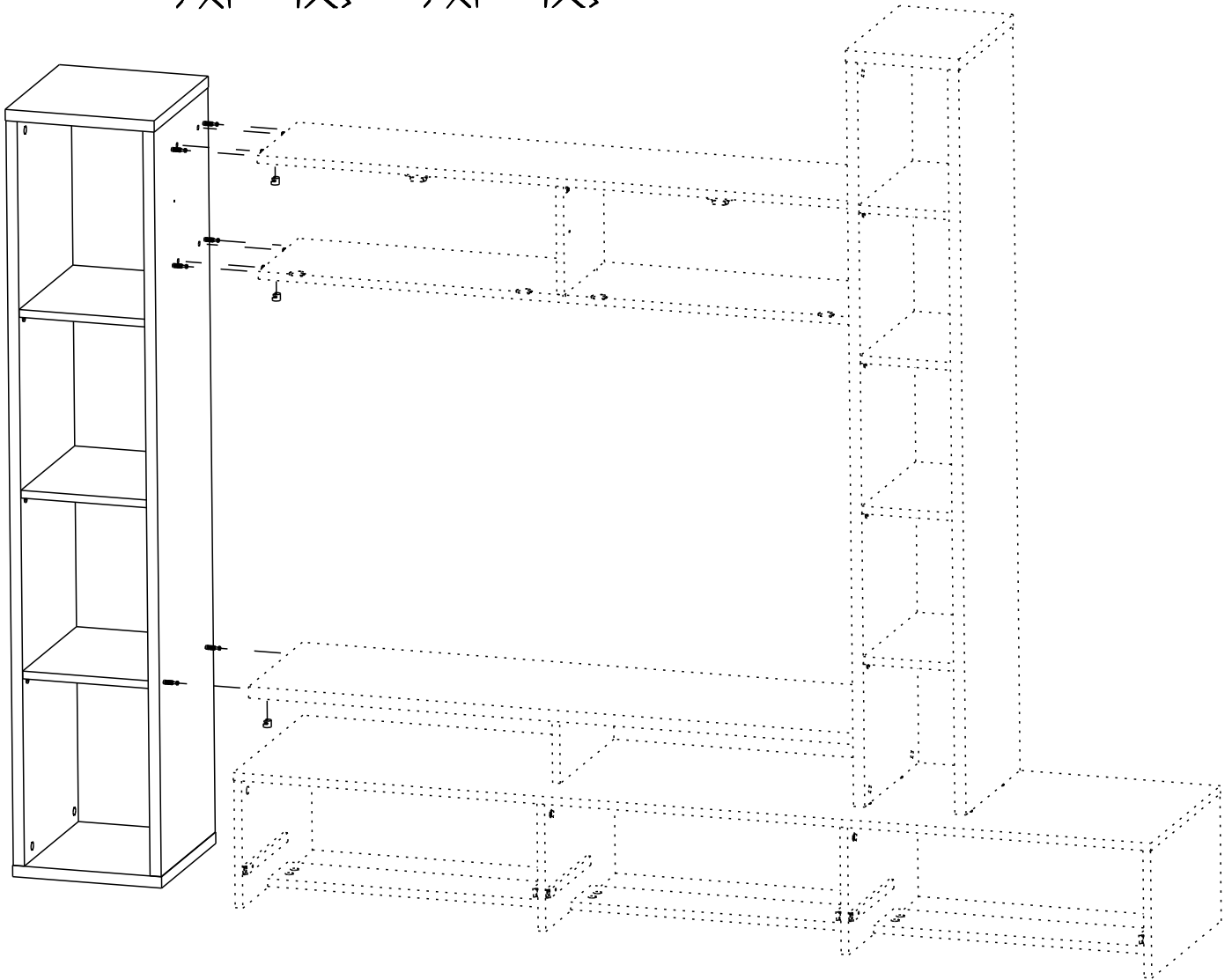
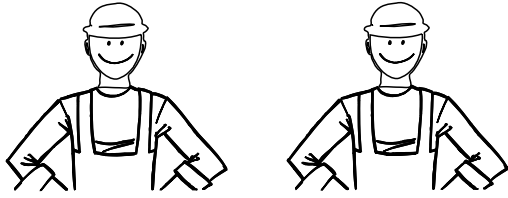
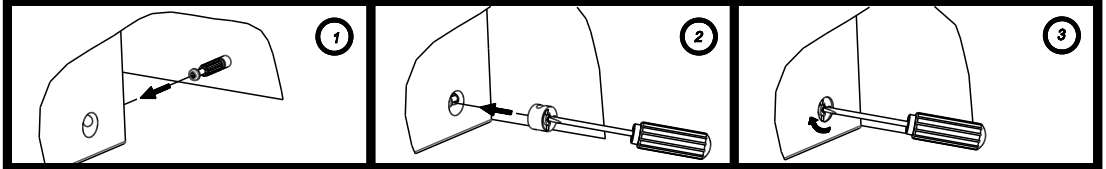
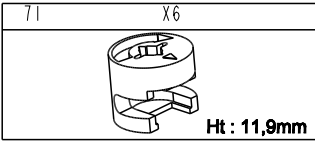
71 X4



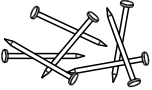

Ht : 11,9mm

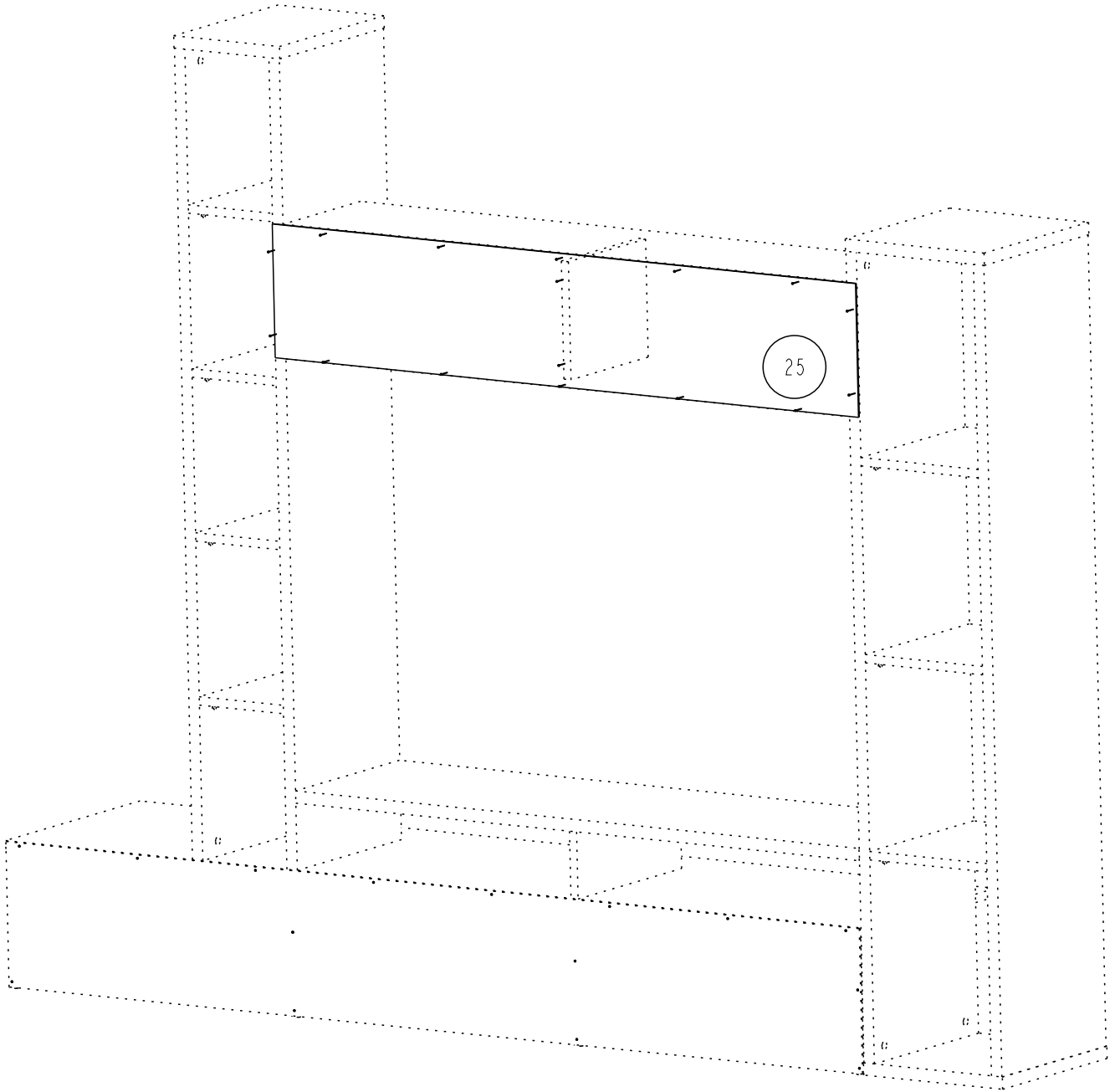
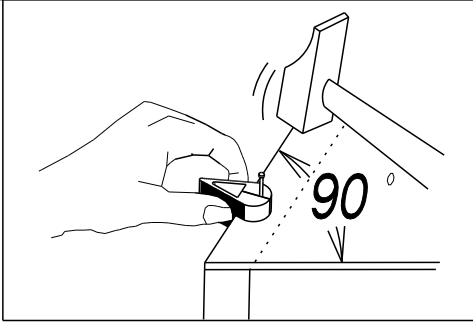


23



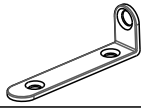
24

604757	X I	331144	X I
	x30		

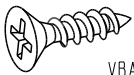


25

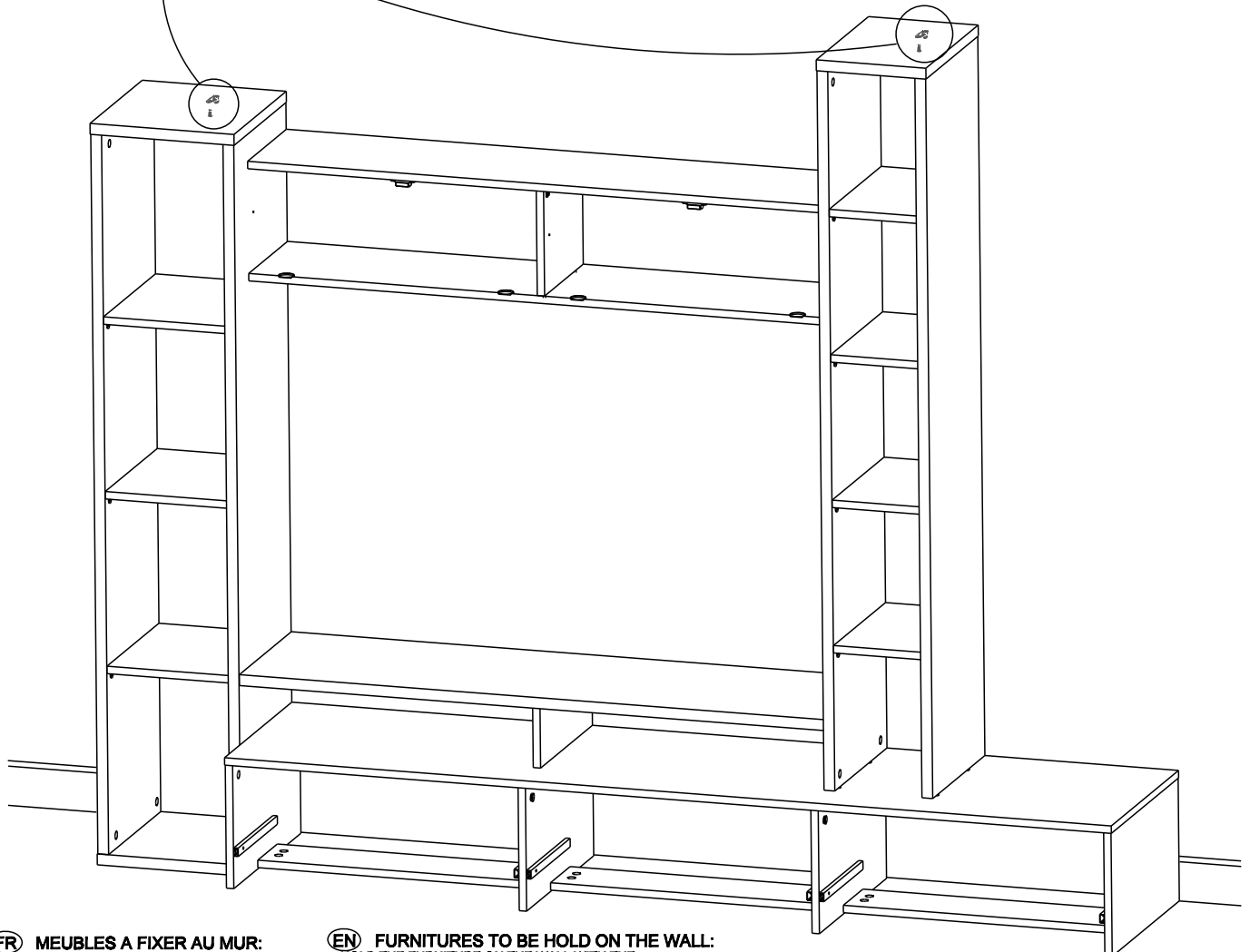
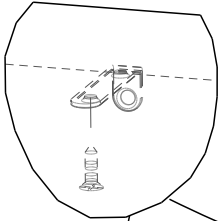
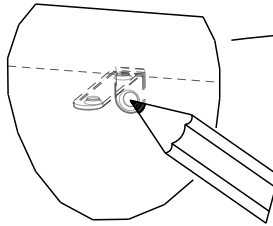
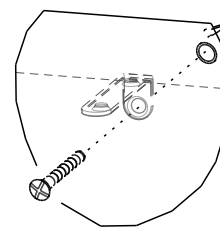
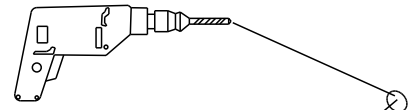
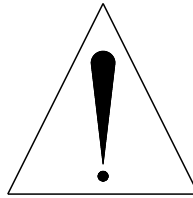
340217 X 2



949 X2



VBA TF 3.5x15

**(FR) MEUBLES A FIXER AU MUR:**

- FIXER LE MEUBLE AU MUR AVEC LES ATTACHES PREVUES A CET EFFET
- VERIFIER QUE LES VIS ET LES CHEVILLES UTILISEES SONT ADAPTEES AU SUPPORT

(ES) MUEBLES A FIJAR EN LA PARED:

- FIJAR EL MUEBLE EN LA PARED CON LAS GRAPAS PREVISTAS
- COMPROBAR QUE LOS TORNILLOS Y LAS CLAVIJAS UTILIZADAS SON ADAPTADAS AL SOPORTE

(PT) MOVEIS A FIXAR NA PAREDE:

- FIXAR O MOVEL NA PAREDE COM OS SUPORTES PREVISTOS
- VERIFICAR QUE OS PARAFUSOS E AS CAVILHAS UTILIZADOS SAO ADAPTADOS AO SUPORTE

(EN) FURNITURES TO BE HOLD ON THE WALL:

- HOLD THE FURNITURE ON THE WALL WITH THE FASTENINGS PROVIDED FOR THIS PURPOSE
- CHECK THAT THE SCREW AND PEGS FIT WITH THE SUPPORT

(IT) MOBILI DA FISSARE AL MURO:

- FISSARE IL MOBILE AL MURO CON LE FLANGIE PREVISTE A TALE SCOPO
- VERIFICARE CHE LE VITI ED I PERNI USATI SIANO ADATTI A QUEL TIPO DI SUPPORTO

(PL) MEBEL PRZEZNACZONY DO ZAINSTALOWANIA NA SCIANIE:

- NALEZY ZAMONTOWAC TEN MEBEL NA SCIANIE PRZEZNACZONYMI DO TEGO CELU UCHWYTAMI
- NALEZY SPRAWDZIC CZY SRUBY I KOSZULKI SA ODPOWIEDNIEJ WIELKOSCI W STOSUNKU DO UCHWYTOW

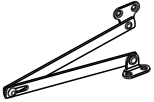


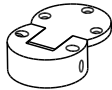
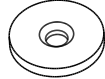
(DE) MOEBEL AN DER MAUER ZU BEFESTIGEN:

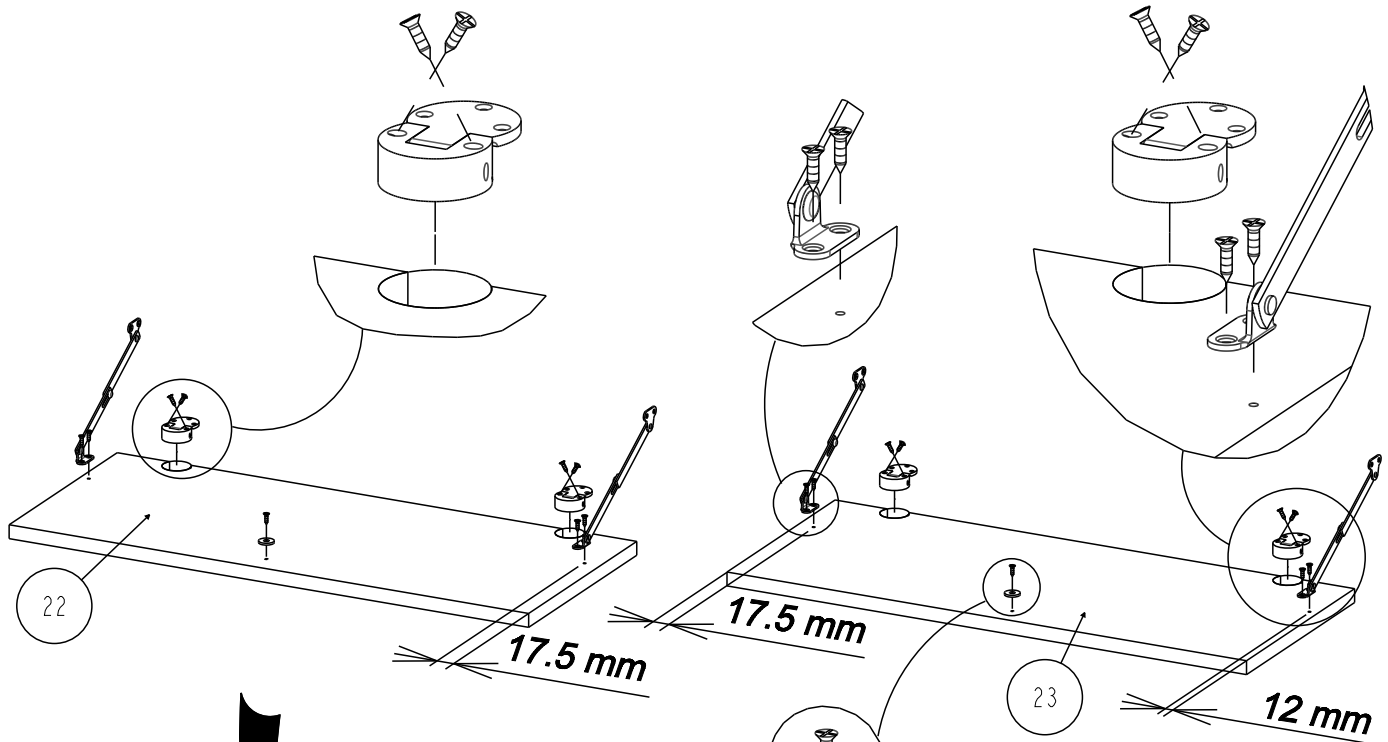
- BEFESTIGEN SIE DAS MOEBELSTUECK MIT DEN DAFUER VORGEGEHENEN BEFESTIGUNGSHAKEN
- UEBERPRUEFEN SIE BITTE DASS DIE SCHRAUBEN UND DUEBEL MIT DEM MATERIAL DER MAUER UEBEREINSTIMMEN



(NL) MEUBELS DIE AAN DE MUUR GEFIXEERD MOETEN WORDEN:

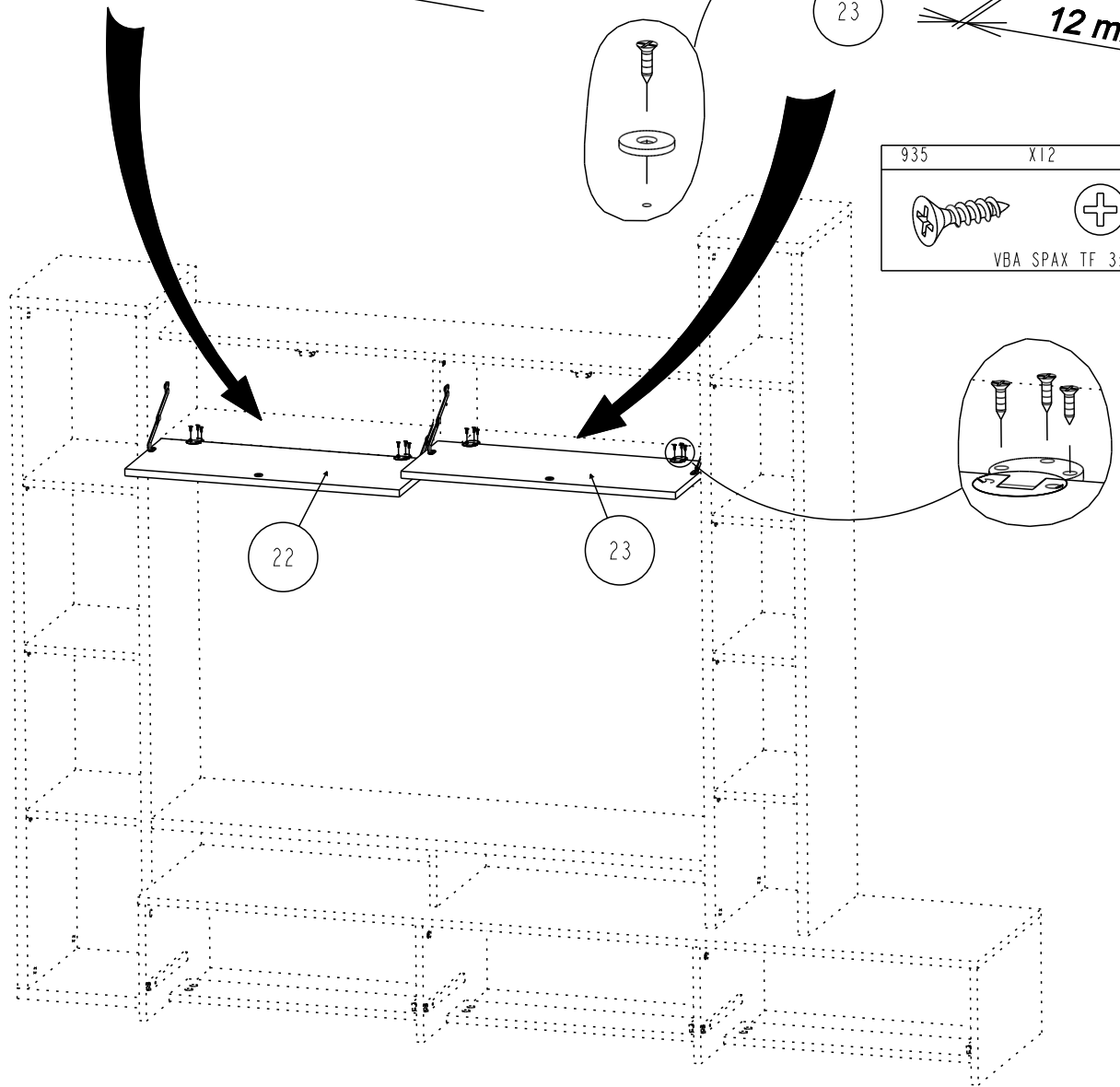
- FIXEER HET MEUBEL AAN DE MUUR MET DE DAARVOOR BESTEMDE HAKEN
- VERFIEER OF DE GEBRUIKTE SCHROEVEN BIJ DE BEVESTIGINGSHAAK HOREN

26



333043	X 4	935	X 18	333046	X 4	351007	X 2
							
		VBA SPAX TF 3x12					

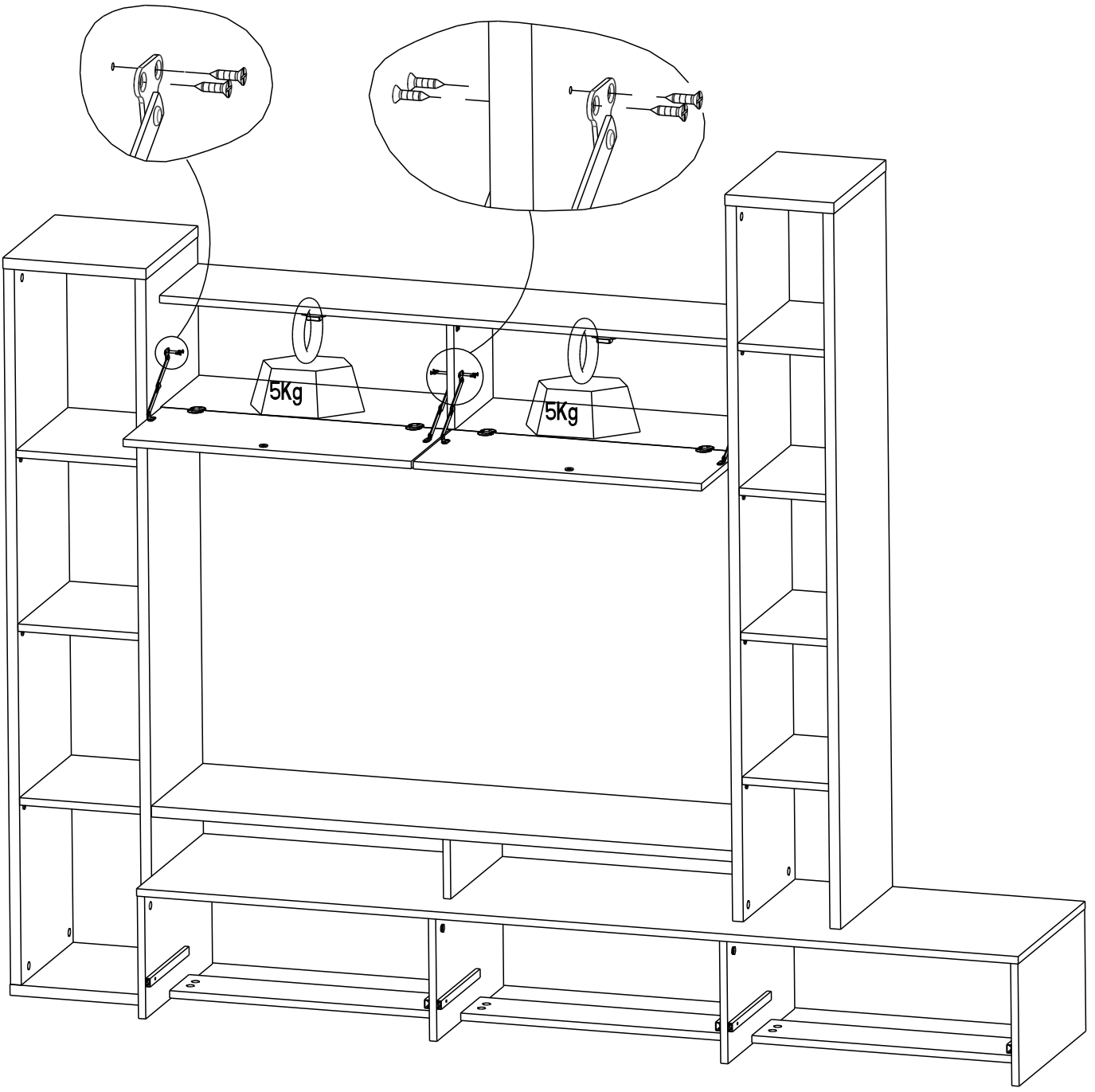


935	X 12
	
VBA SPAX TF 3x12	

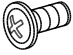



27

935	X8
	
VBA SPAX TF 3x12	



28

983	X6	340207	X 16	1107	X 18
	 TR 4x9	