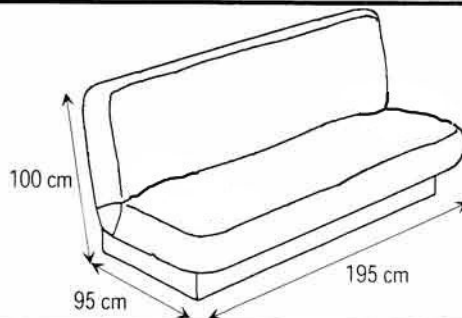
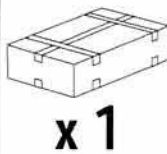
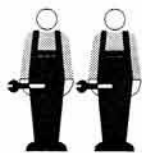


SUPER DIMMY *CLIC-CLAC*

BIEN ETUDIER LA NOTICE DE MONTAGE.
REPEREZ LES PIÈCES CONSTITUANT VOTRE MEUBLE.
REGROUPEZ ET CONTROLEZ LA QUINCAILLERIE.
MUNISSEZ-VOUS DE L'OUTILLAGE NECESSAIRE.
AMENAGEZ-VOUS UNE ZONE DE MONTAGE.
PROCEDEZ AU MONTAGE.

NE JAMAIS FORCER LES ASSEMBLAGES.
RESSERREZ LES VIS APRES QUELQUE TEMPS D'USAGE.
GARDEZ VOTRE NOTICE DE MONTAGE. SI UNE PIÈCE VENAIT A MANQUER, ELLE SERAIT LE PLUS CLAIR MOYEN DE COMMUNIQUER AVEC VOTRE DISTRIBUTEUR.



READ THE ASSEMBLY INSTRUCTION CAREFULLY.
IDENTIFY THE ELEMENTS CONSTITUING YOUR PIECE OF FURNITURE.
GROUP AND CHECK THE HARDWARE FITTINGS.
GET THE TOOLS NEEDED.
CLEAR SPACE TO WORK.
PROCEED TO ASSEMBLE.

NEVER FORCE THE FITTINGS.
TIGHTEN THE SCREW AFTER USING FOR SOMETIME.
KEEP YOUR ASSEMBLY INSTRUCTIONS. IN THE EVENT OF QUIRY, PLEASE CONTACT YOUR SUPPLIER.

DIESE NOTIZE GUTE BEARBEITEN.
ERKENNEN SIE DIE VERSCHIEDENEN TEILE DES MOBEL.
SAMMELN SIE UND KONTROLIEREN SIE DEN SCHRAUBENSATZ.
BENUTZEN SIE DIE NOTWENDIGTEN WERKZEUG.
FANGEN SIE AN FASMOBEL ZUSAMMEN ZU BAUEN.

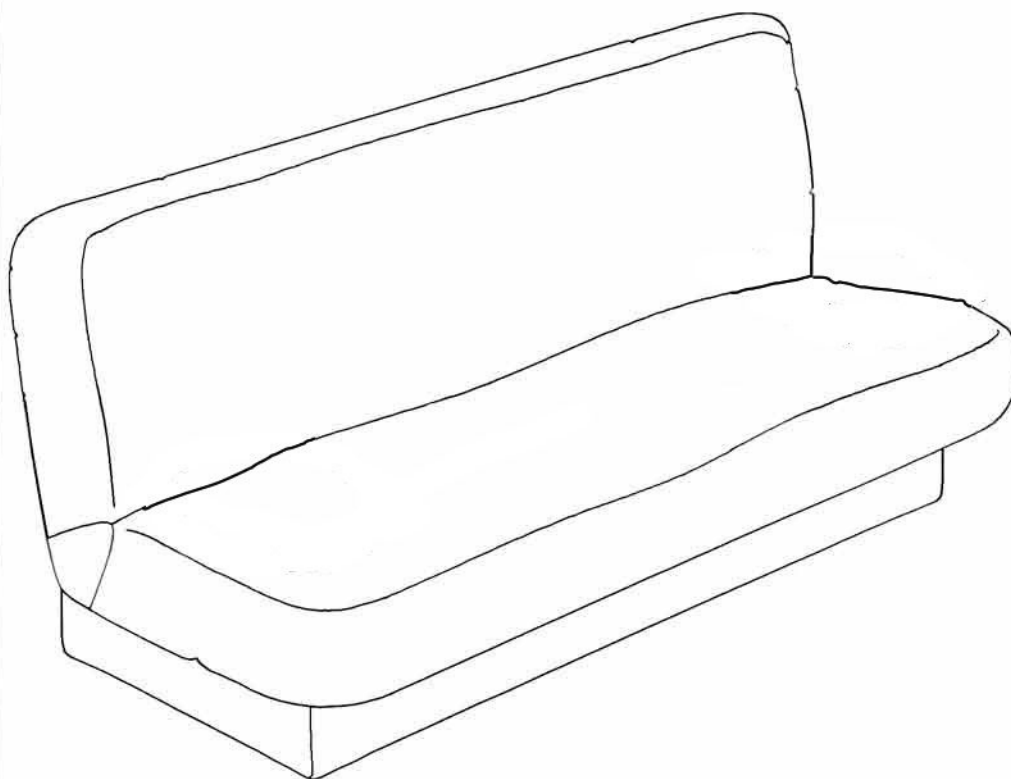
NIEMALS DIE SCHRAUBEN ZU STARCK FIXIEREN.
NOCHMAL Festschrauben nach einiger ZEITEN.
BEHALTEN SIE IMMER IHRE MONTAGE NOTIZE.

ESTUDIAR BIEN INSTRUCCIONES DE MONTARE.
ORDENAS LAS PIEZAS QUE CONSTITUYEN SU MUEBLE.
AGRUPAR Y CONTROLAR LA QUINCALLERIA.
ESCOGER LAS HERRAMIENTAS NECESARIAS.
PREPARAR UNA ZONA DE MONTAJE.
PROCEDER AL MONTAJE.

NO FORZAR NUNCA LOS ENSEMBLAJES.
VOLVER APPRETAR LOS TORNILLOS DE SPUES DE ALGUN TIEMPO DE UTILIZACION.
CONSERVAR LAS INSTRUCCIONES DE MONTAJE. SI FALTA UNA PIEZA, SERIA EL MEDIO MAS CLARO PARA COMUNICAR CON SU ALMACEN.

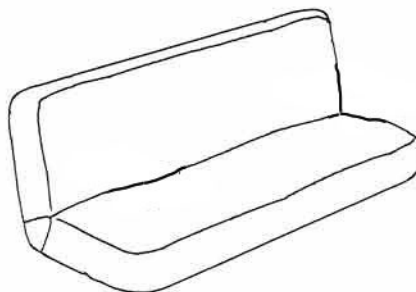
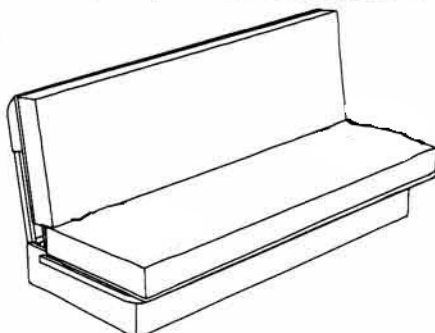
STUDIARE ATTENTAMENTE LE ISTRUZIONI DI MONTAGGIO.
INDIVIDUARE LE PARTI CHE COSTITUISCONO IL MOBILE.
RAGGRUPPARE E CONTROLLARE LA FERRAMENTA.
MUNIRSI DEGLI UTENSILI NECESSARI.
PREPARARE UNO SPAZIO PER LAVORARE.
PROCEDERE AL MONTAGGIO.

NON FORZARE TROPPO NELL'AVVITARE.
STRINGERE LE VITI SOLO DOPO UN PERIODO DI UTILIZZAZIONE.
CONSERVARE LE ISTRUZIONI DI MONTAGGIO. SE QUALCHE PEZZO VENISSE A MANCARE, SERANNO IL MEZZO PIU CHIARO PER COMUNICARE CON IL VOSTRO VENDITORE.

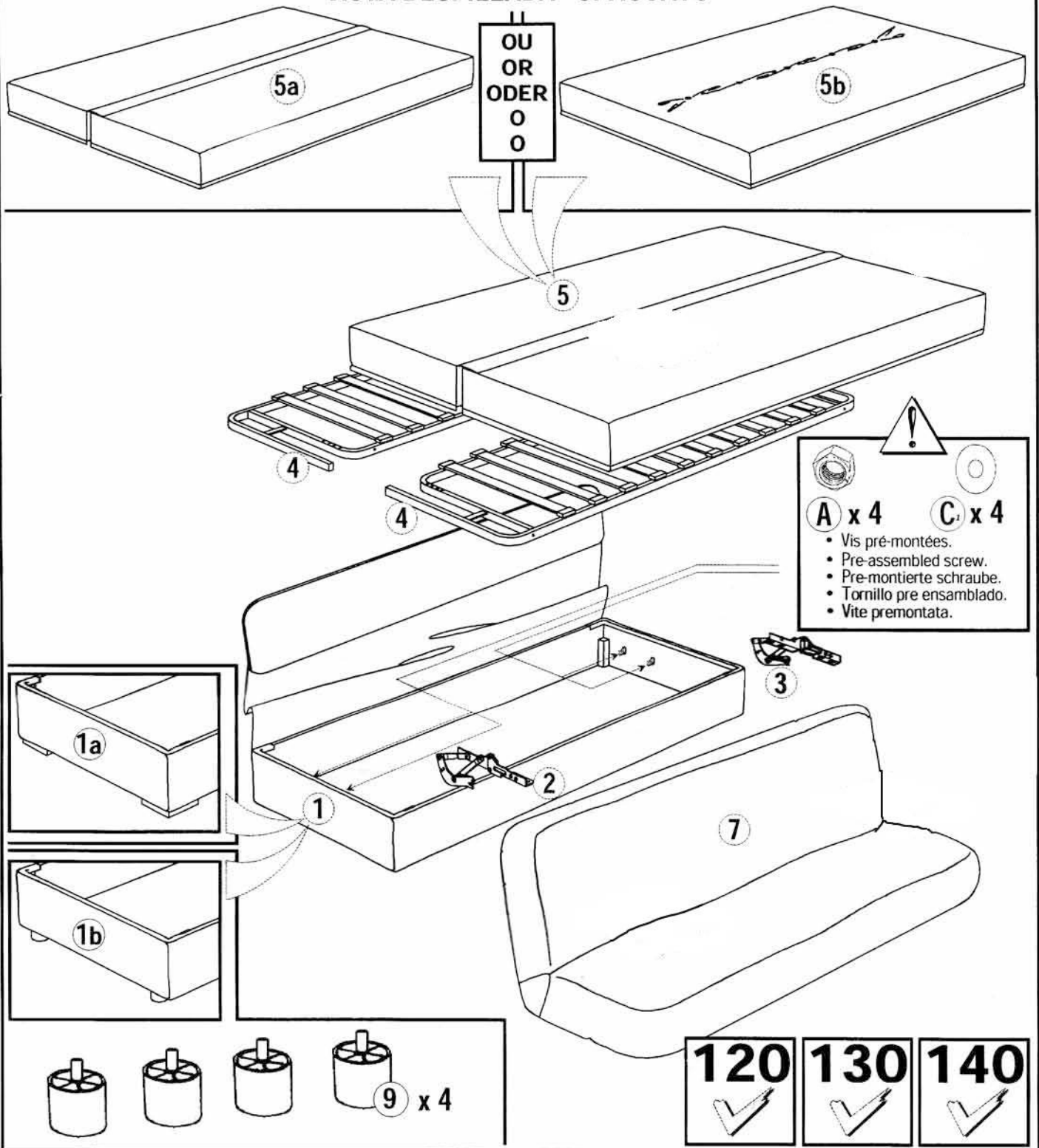


Banquette-lit clic-clac livrée en kit. Armature acier, finition époxy. Couchage à lattes. Cliquets 3 positions. Socle en panneaux de particules recouvert, housse dos agrafé. Pieds plastique ou bois. Paire de coussins.

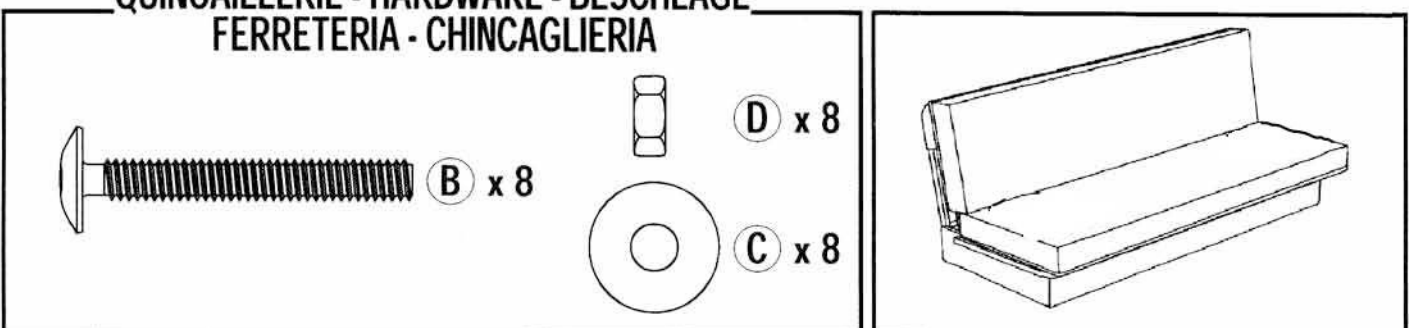
1 housse de banquette, 2 housses de coussins.



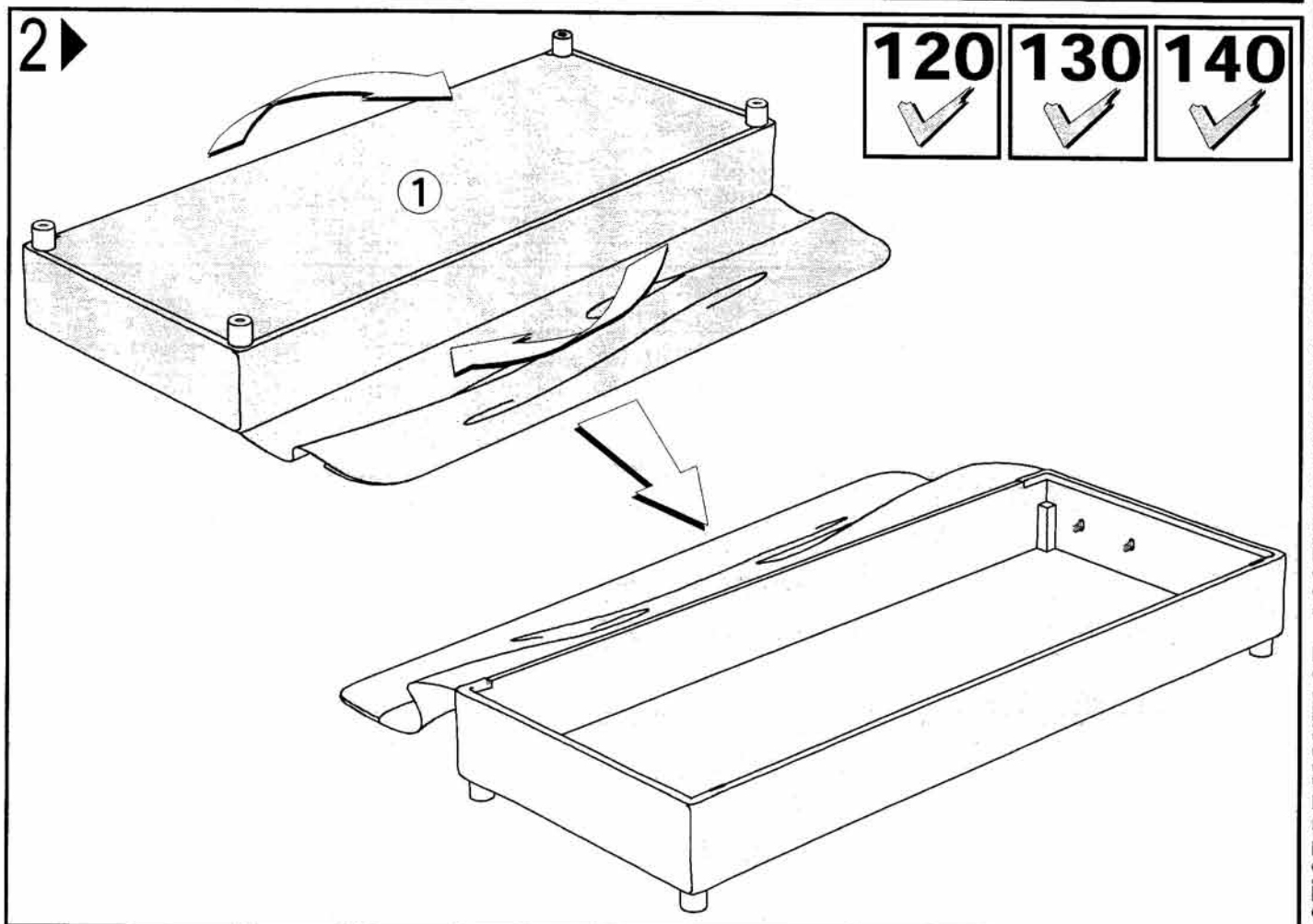
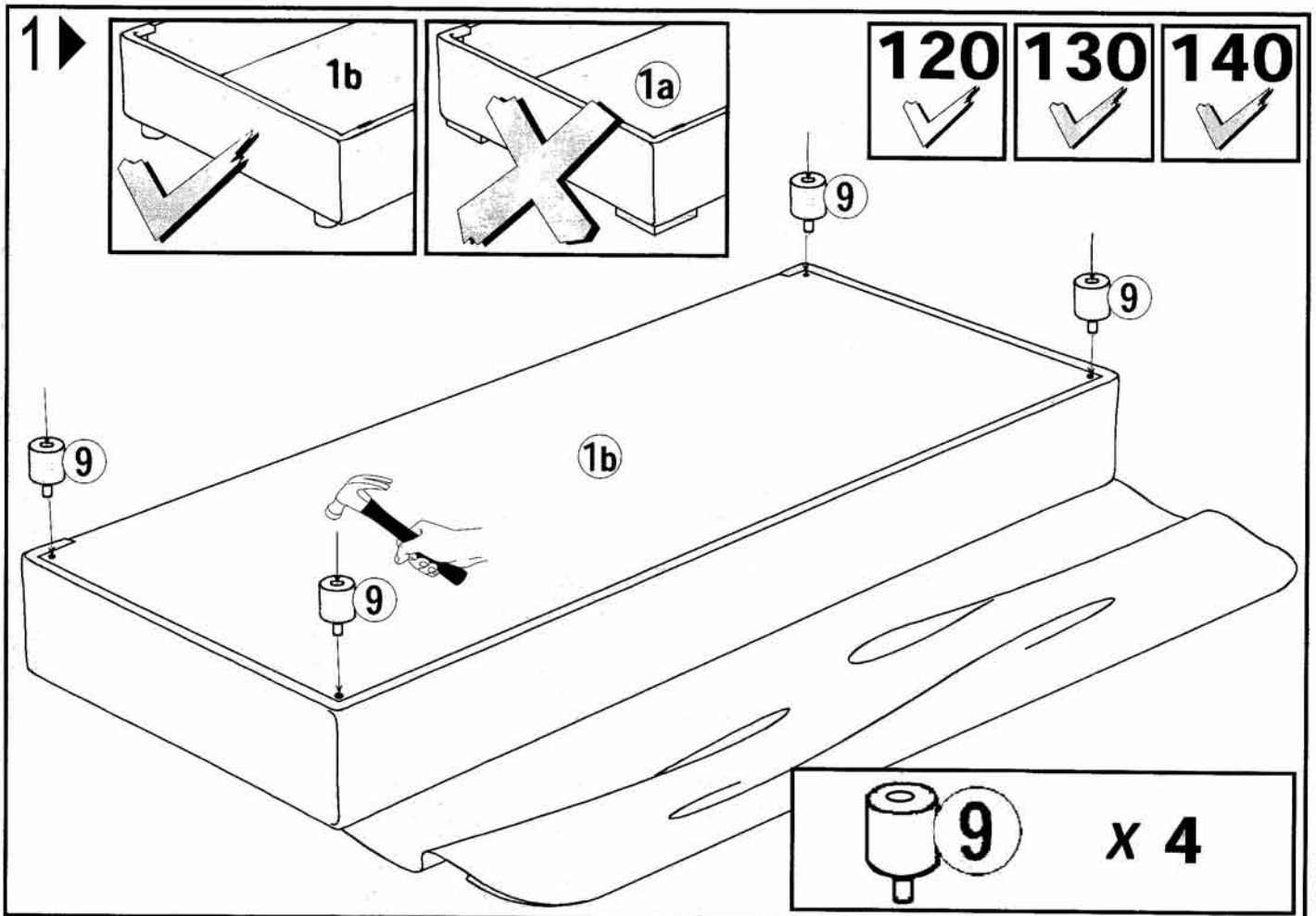
VUE ÉCLATÉE - EXPLODED VIEW - AUSEINANDERGEZOGENER PERSPEKTIVSCHNITT
 VISTA DESPIEZADA - SPACCATO



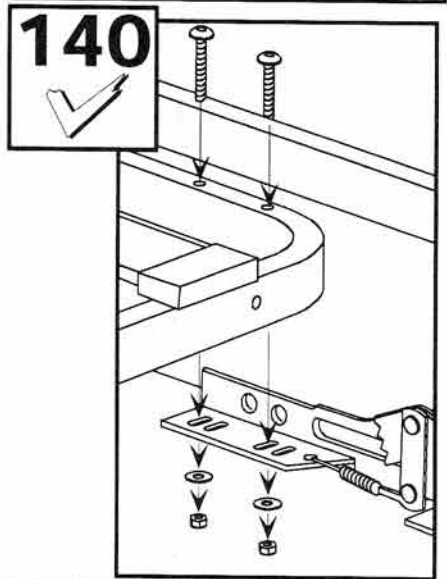
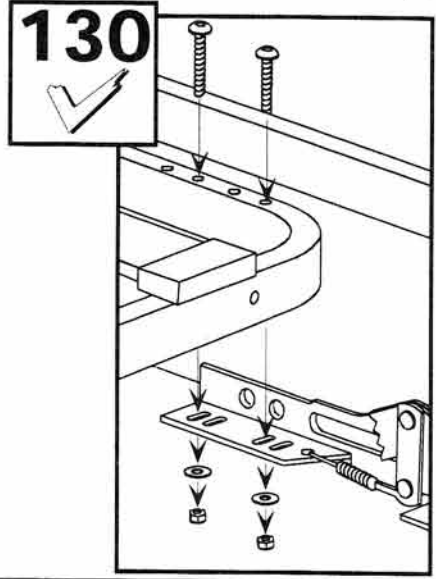
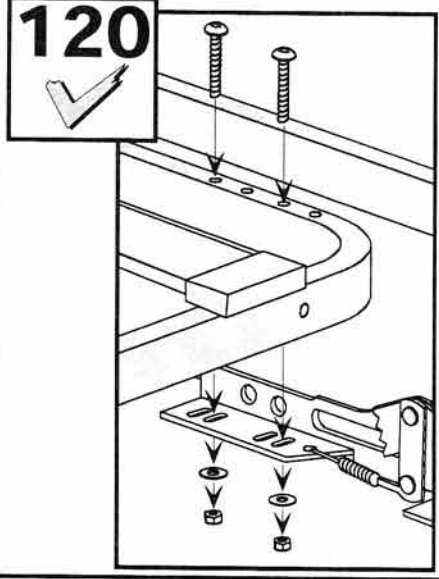
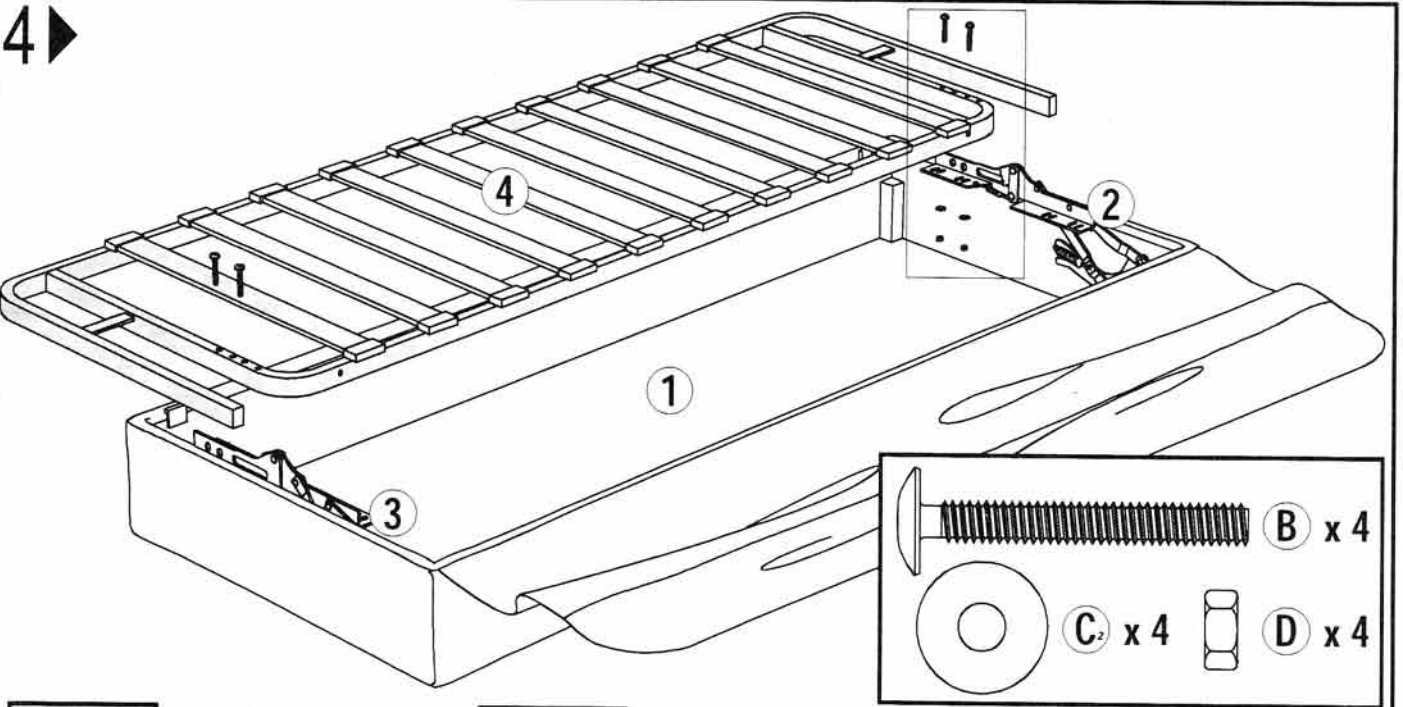
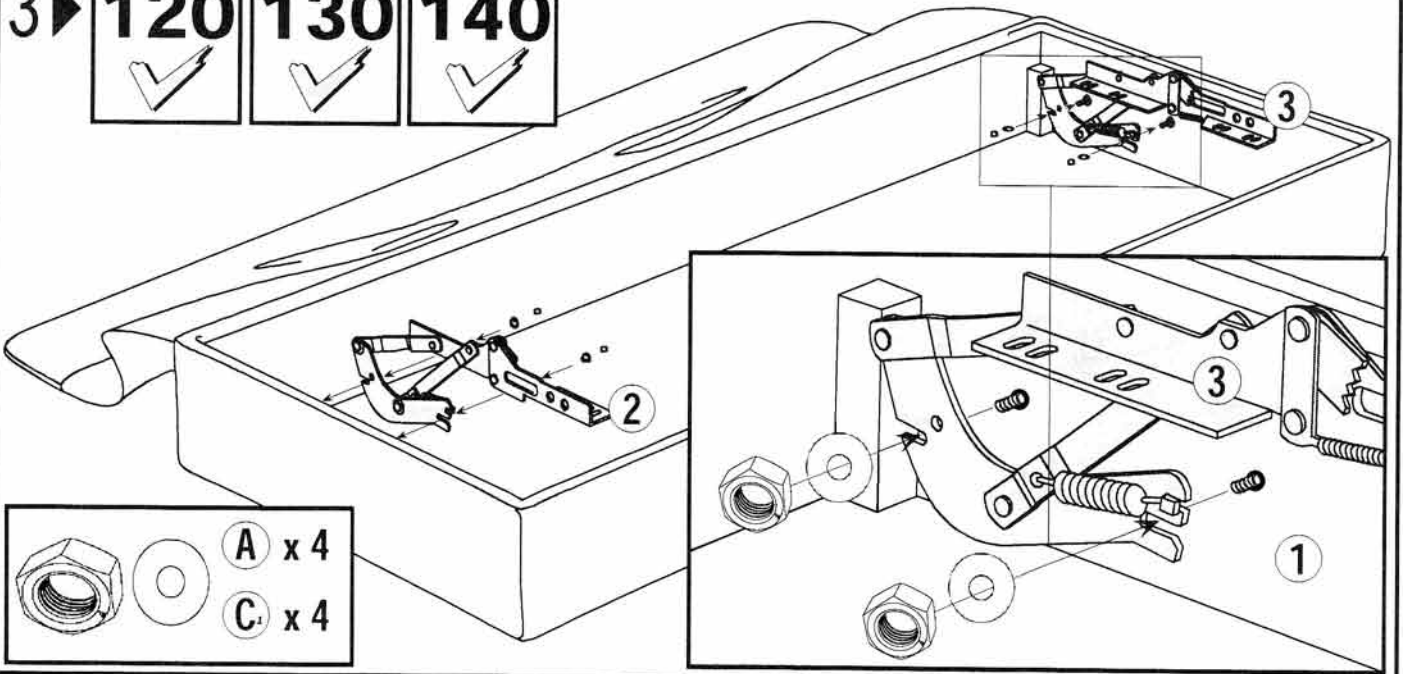
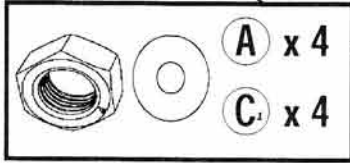
QUINCAILLERIE - HARDWARE - BESCHLÄGE
 FERRETERIA - CHINCAGLIERIA



NOTICE DE MONTAGE - ASSEMBLY INSTRUCTIONS - MONTAGEANLEITUNG - MANUAL DE MONTAJE - ISTRUZIONI PER IL MONTAGGIO

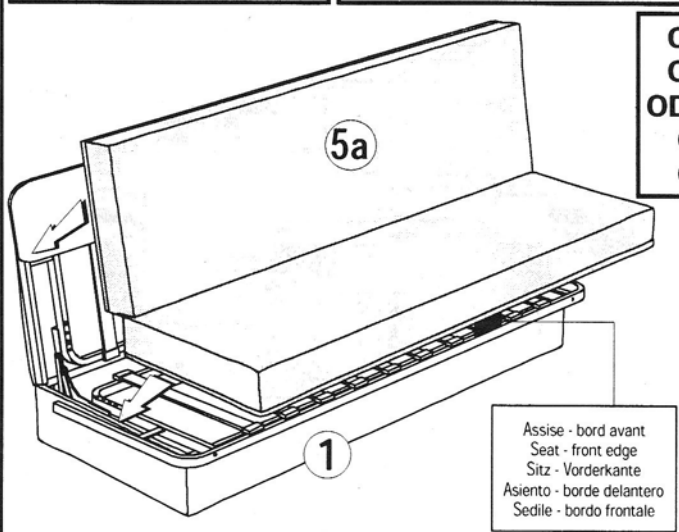
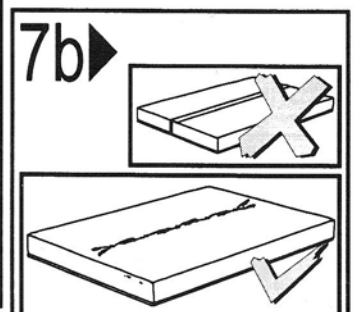
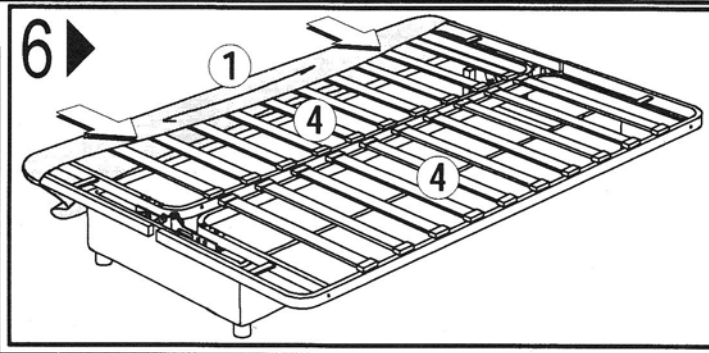
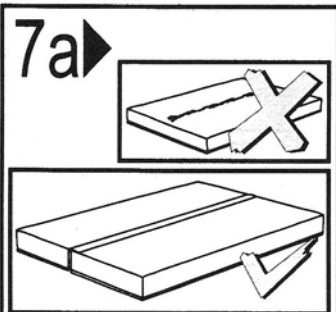
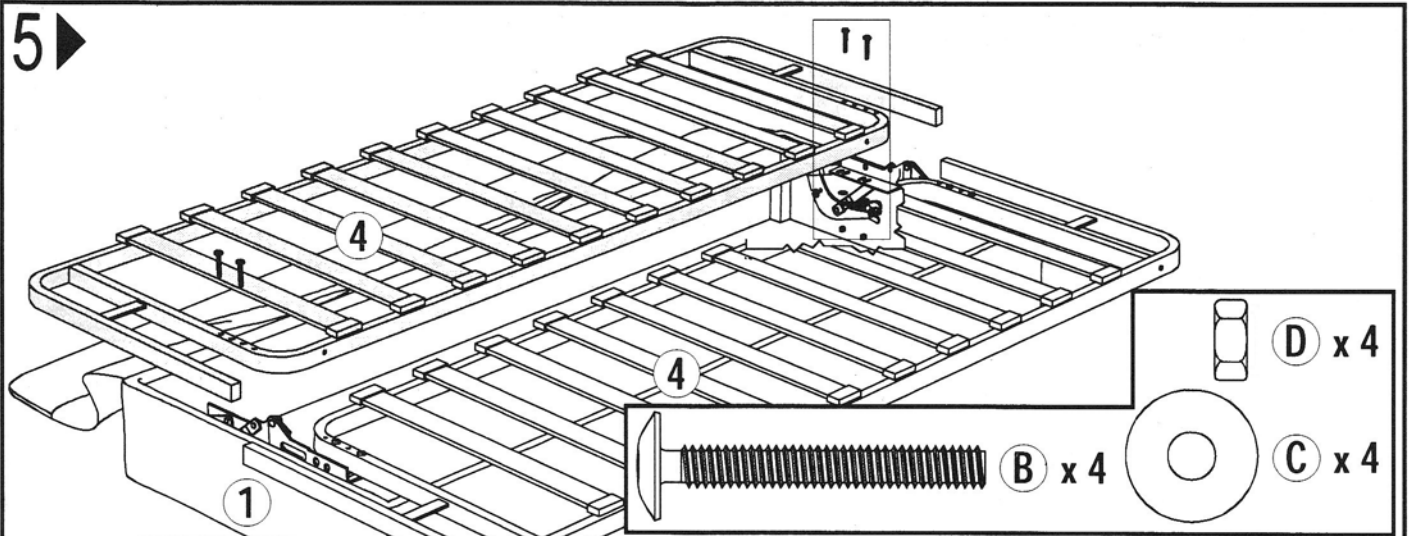


3 ▶ **120** **130** **140**

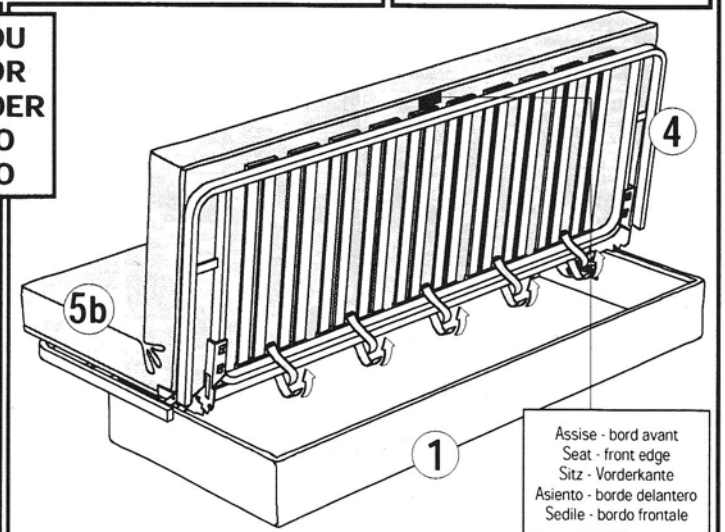


NOTICE DE MONTAGE - ASSEMBLY INSTRUCTIONS - MONTAGEANLEITUNG - MANUAL DE MONTAJE - ISTRUZIONI PER IL MONTAGGIO

5 ▶



OU
OR
ODER
O
O



Assise - bord avant
Seat - front edge
Sitz - Vorderkante
Asiento - borde delantero
Sedile - bordo frontale

Assise - bord avant
Seat - front edge
Sitz - Vorderkante
Asiento - borde delantero
Sedile - bordo frontale

