

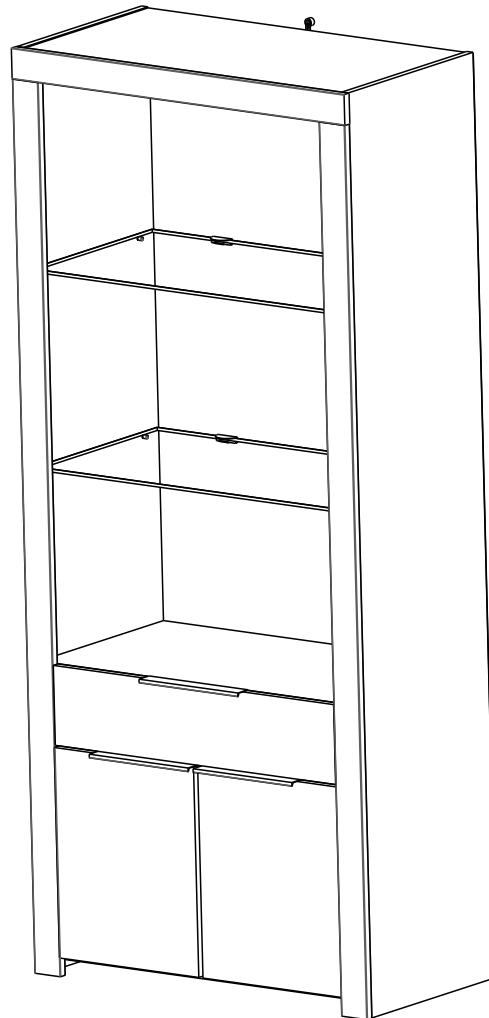
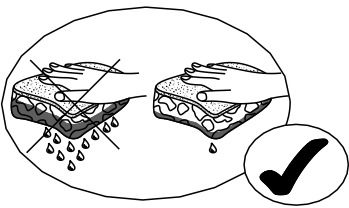
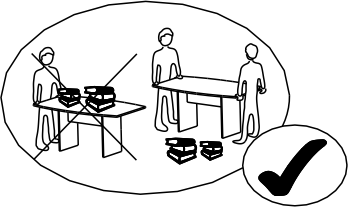
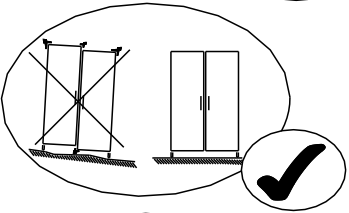
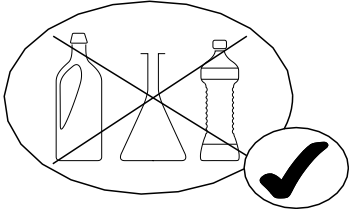


Demeyere

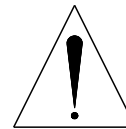
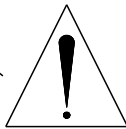
GROUP

SAV
SPAREPARTS
KUNDEDIENST
POST VENTAS
SERVICE NA VERKOOP
SERVIZIO POST-VENDITA
SERVICO DEPOIS DE VENDA
SERWIS POGWARANCYJNY

479063 1



2H 00M N



FR SECURITE

RESPECTER LES INSTRUCTIONS DE MONTAGE DECRITES DANS LA NOTICE.

EN CAUTION

FOLLOW CAREFULLY THE ASSEMBLING INSTRUCTIONS DESCRIBED IN THE DIRECTIONS.

DE SICHERHEITSVORSCHRIFTEN

BEACHTEN SIE BITTE UNBEDINGT DIE ANGEGEBENEN AUFBAUVORSCHRIFTEN.

ES SEGURIDAD

RESPECTAR LAS INSTRUCCIONES DE MONTAJE DESCRIBIDAS EN EL FOLLETO.

NL VEILIGHEID

DE IN DE GEBRUIKSAANWIJZING BESCHREVEN INSTRUCTIES RESPECTEREN.

IT SICUREZZA

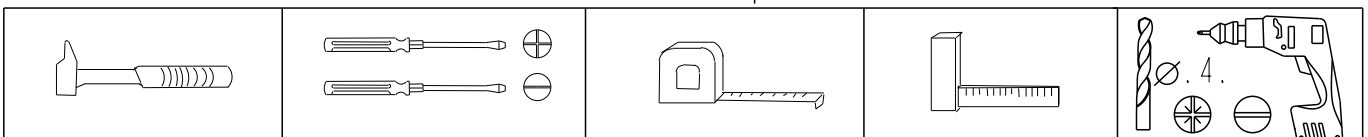
RISPETTARE LE INSTRUZIONI DI MONTAGGIO DESCRITTE NEEL 'AVVERTENZA.

PT SEGURANCA

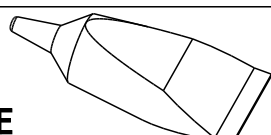
RESPEITAR AS INSTURACOS, DE MONTAGEM DESCRVEDAS NA INSTRUCOES DE USO.

PL UWAGA

PROSZE, PRZESTRZEGAC INSTRUKCJI MONTAZU.



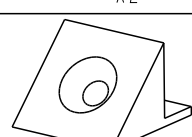
732 X1



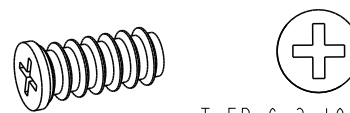
GLUE

REP	DIM	QTE
1	1793 x 397	1
2	1793 x 397	1
3	748 x 396	2
4	408 x 327	2
5	748 x 396	1
6	658 x 155	1
7	325 x 637	1
8	1760 x 776	1
9	622 x 323	1
10	275 x 35	2
11	747 x 387	2
12	781 x 60	1
13	1733 x 60	2

444 X2

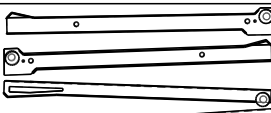


965 X 4

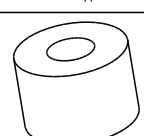


T FR 6.3x19

476 X 1




340067 X 4




Ht: 8mm

340047 X 1

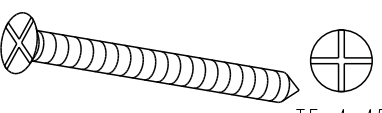


Ht: 10mm

8930 X 2



340096 X 4




TF 4x45

935 X 10




VBA SPAX TF 3x12

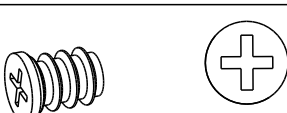
331144 X 1



332177 X 3

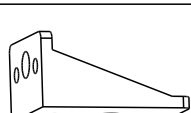


928 X 8

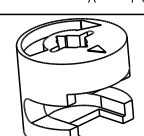


EURO TF 6,3x9

524 X 4

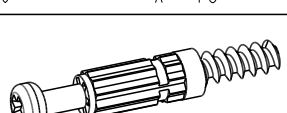


71 X 18



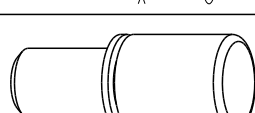
Ht : 11,9mm

70 X 18

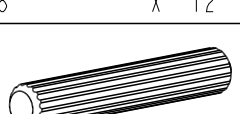


ø5 x 39

746 X 8

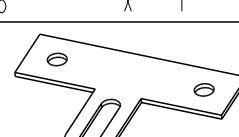


728 X 12

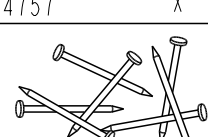


5x30

353005 X 1

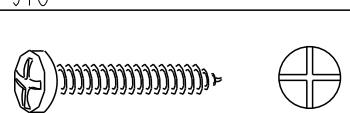


604757 X 1



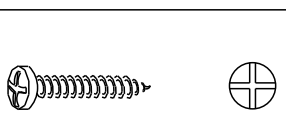
x30

918 X 1




VBA TR 4x25

907 X 4



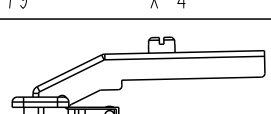
VBA TR 3x16

333019 X 4

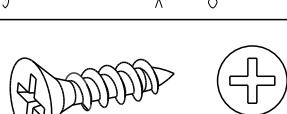


H=4

333079 X 4



949 X 8

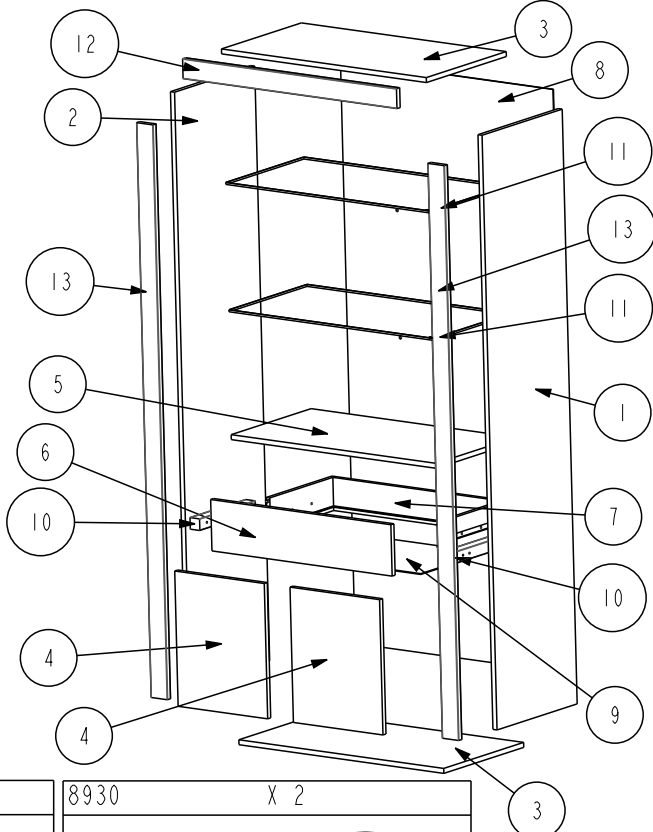


VBA TF 3.5x15

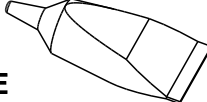
350041 X 1






∅50 Ht 30 mm




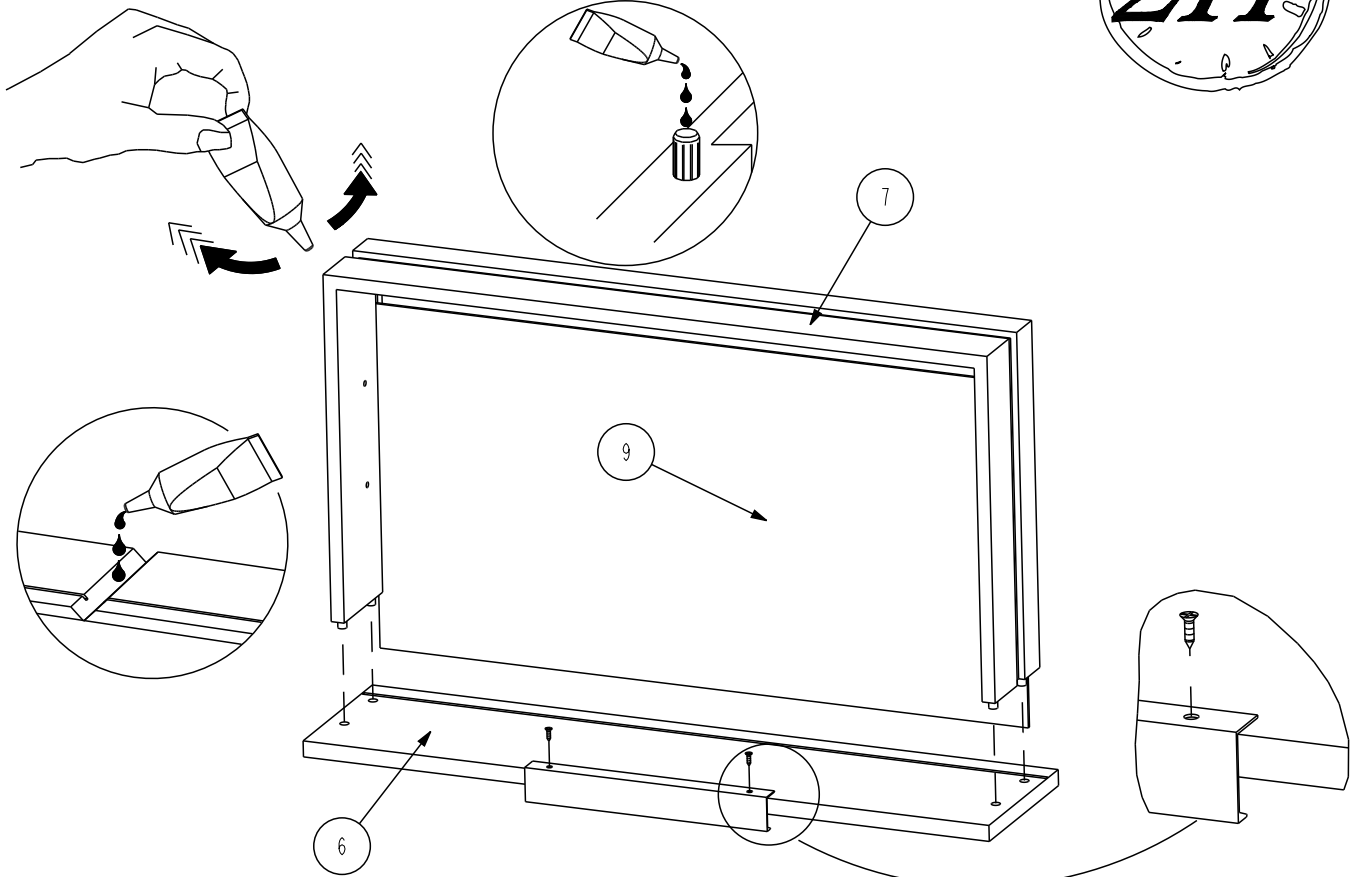
1

732	X1
	
GLUE	

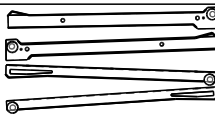
332177	X 1
	



935	X 2
	
VBA SPAX TF 3x12	

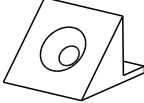


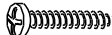



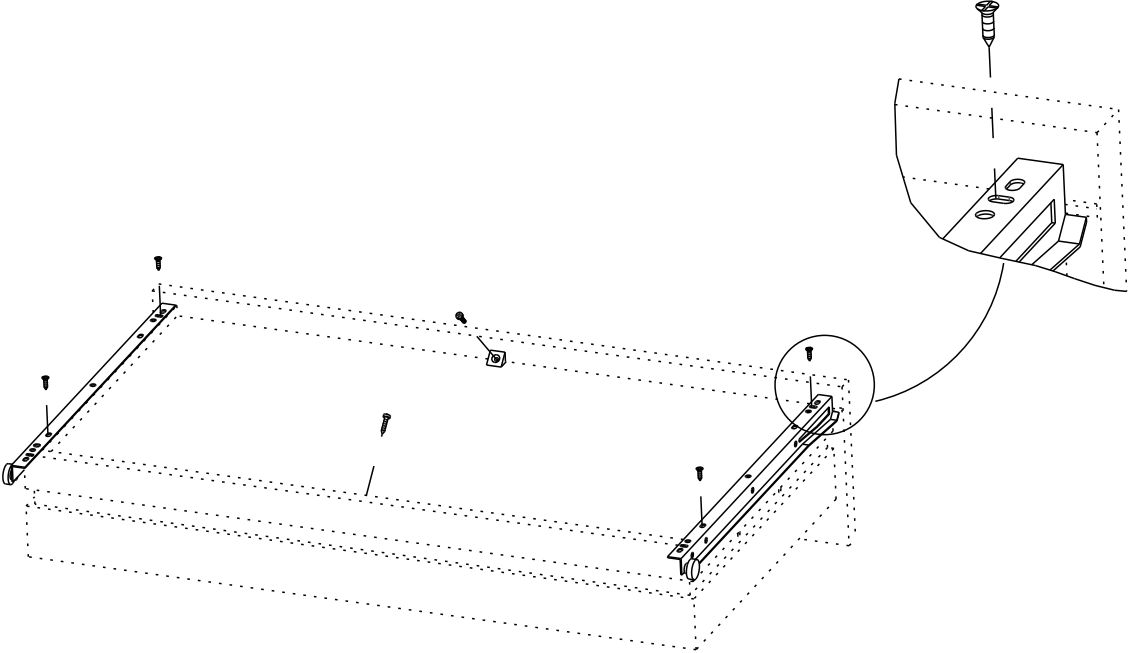
2


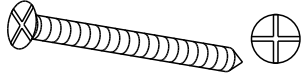

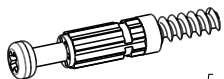
476	X 1
	

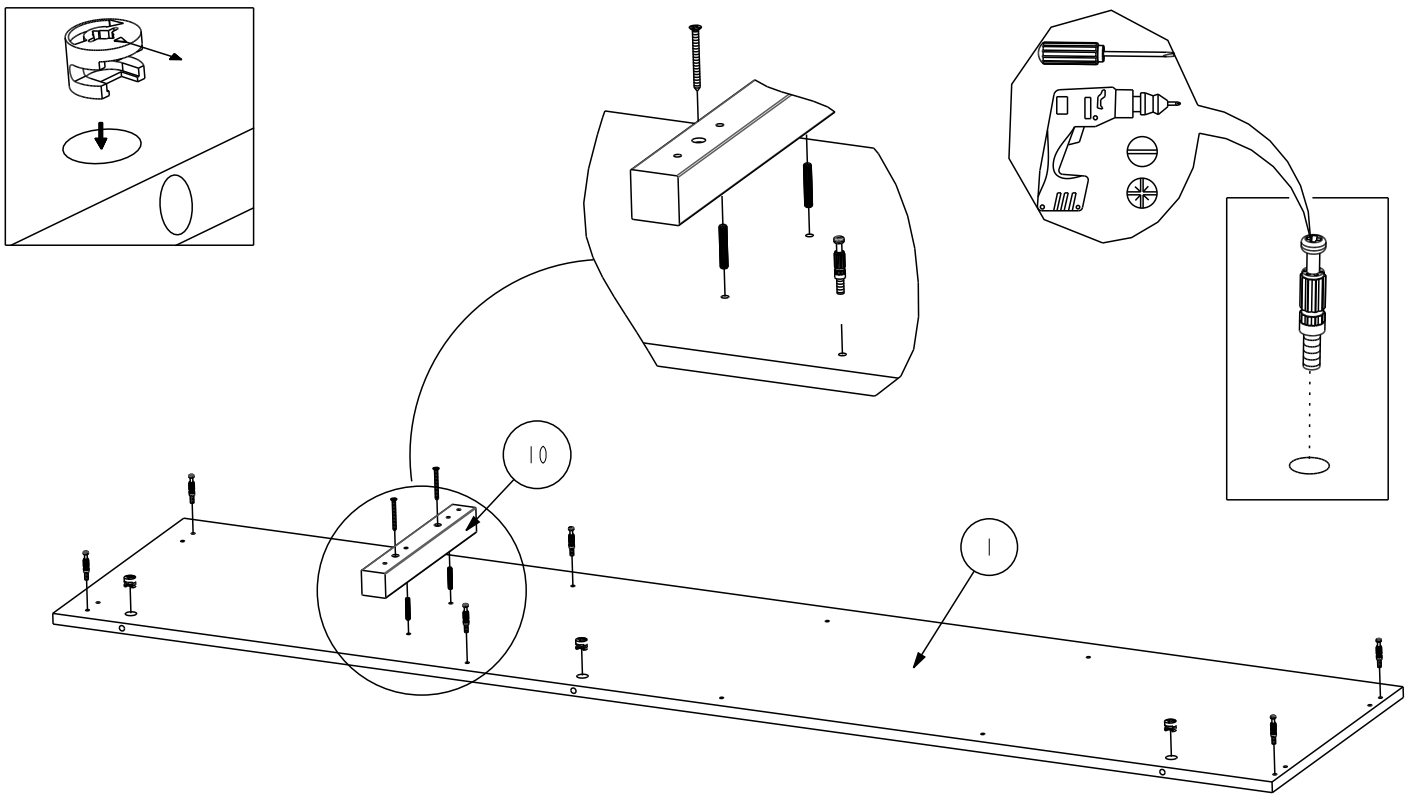
935	X 4
	
VBA SPAX TF 3x12	

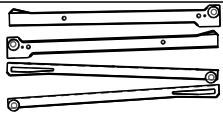

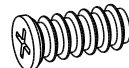
444	X2
	

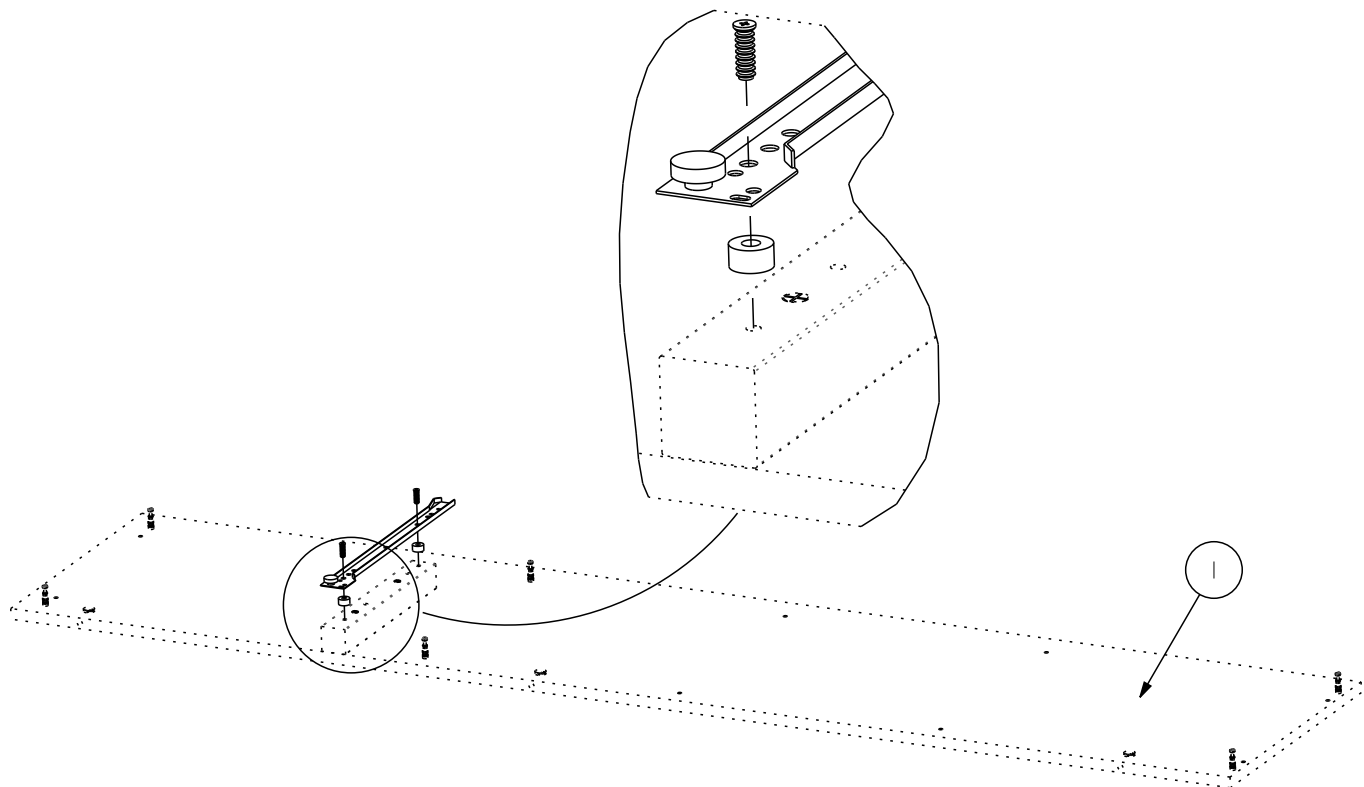
907	X 2
	
VBA TR 3x16	



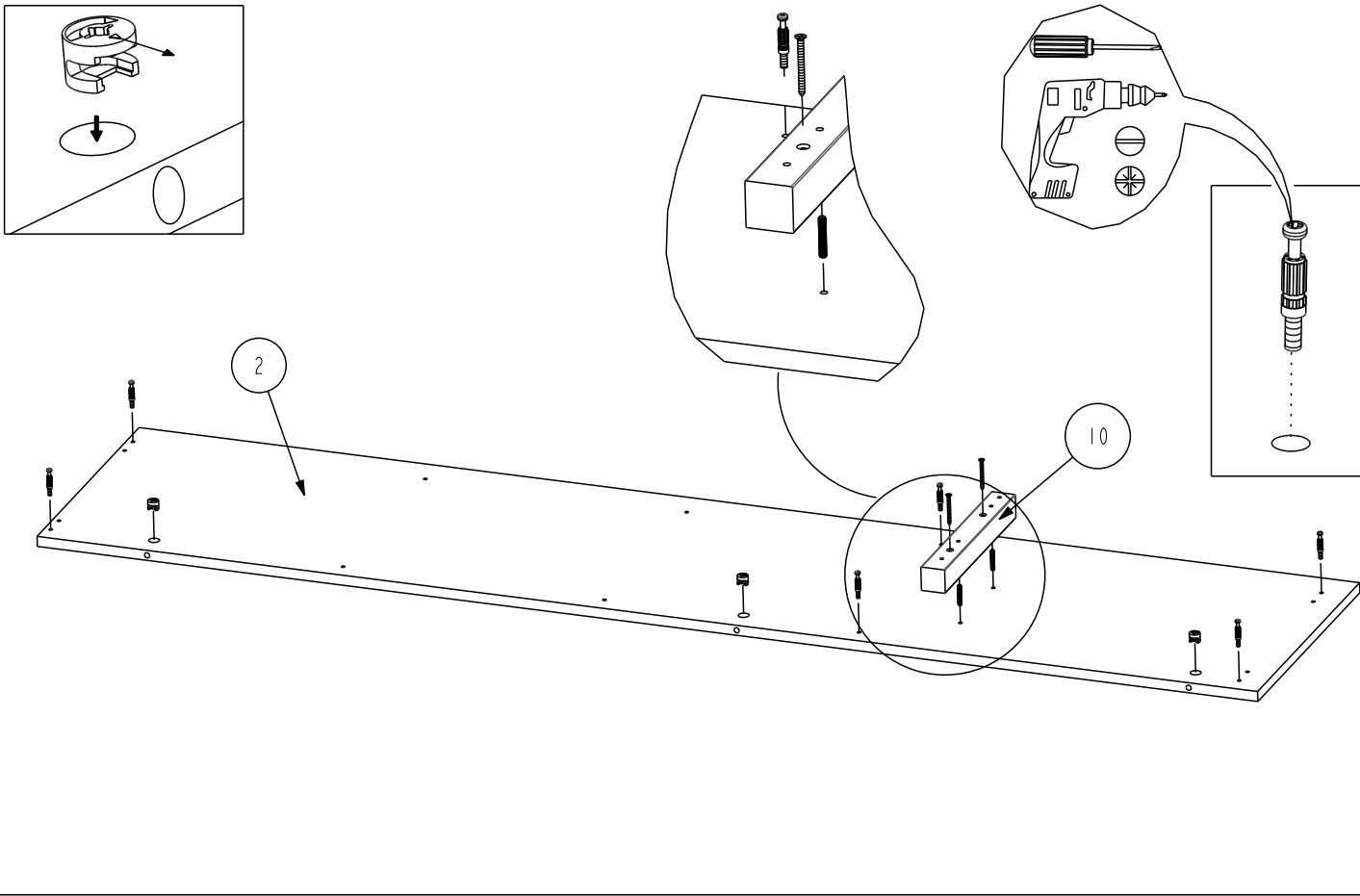
3	728 X 2	340096 X 2	71 X 3	70 X 6
	 5x30	 TF 4x45	 Ht : 11,9mm	 ø5 x 39



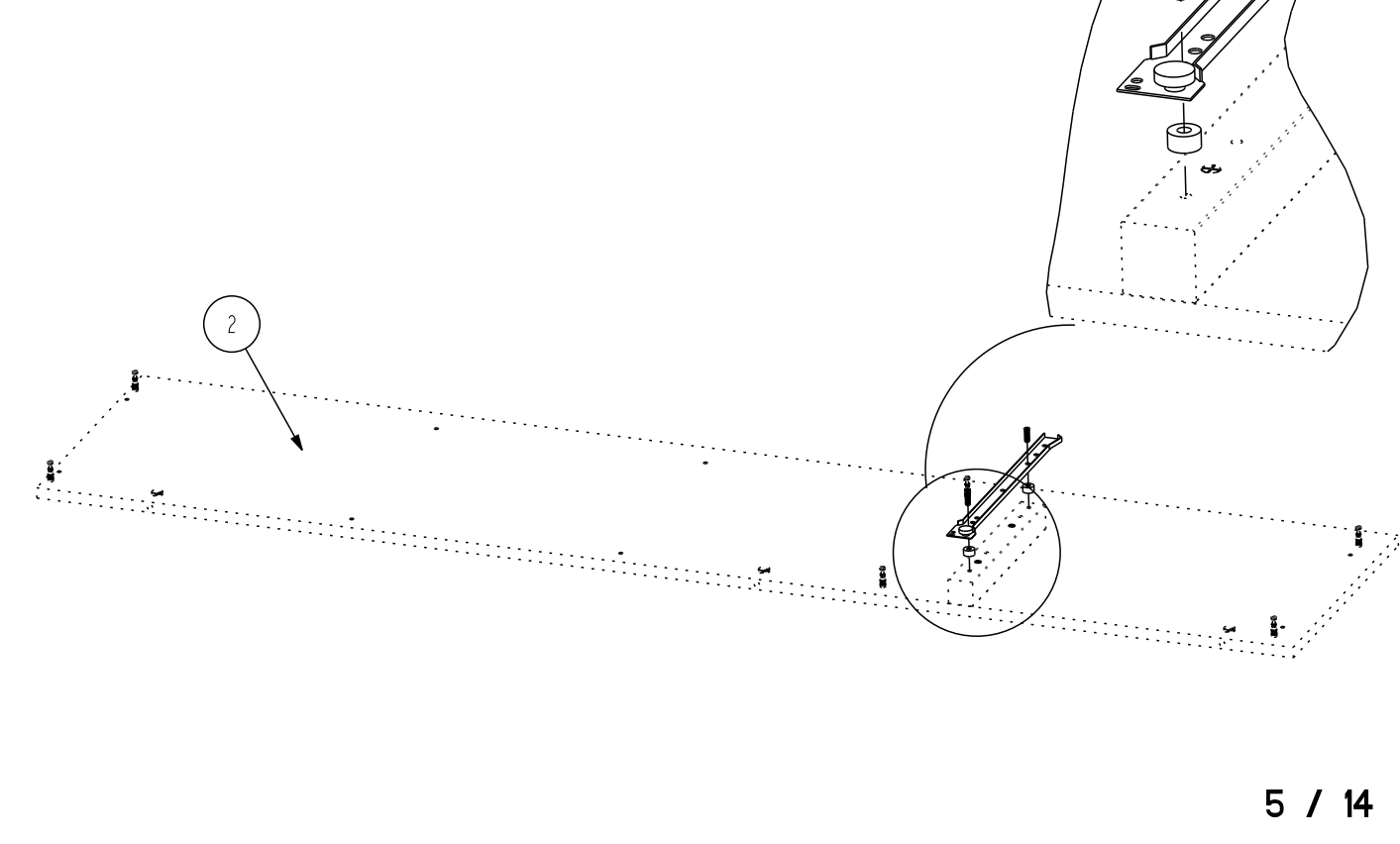
4	476 X 1	340067 X 2	965 X 2
		 Ht: 8mm	 T FR 6.3x19




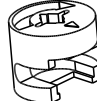
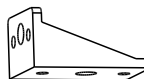


5	728 X 2	340096 X 2	71 X 3	70 X 6
	 5x30	 TF 4x45	 Ht : 11,9mm	 ø5 x 39

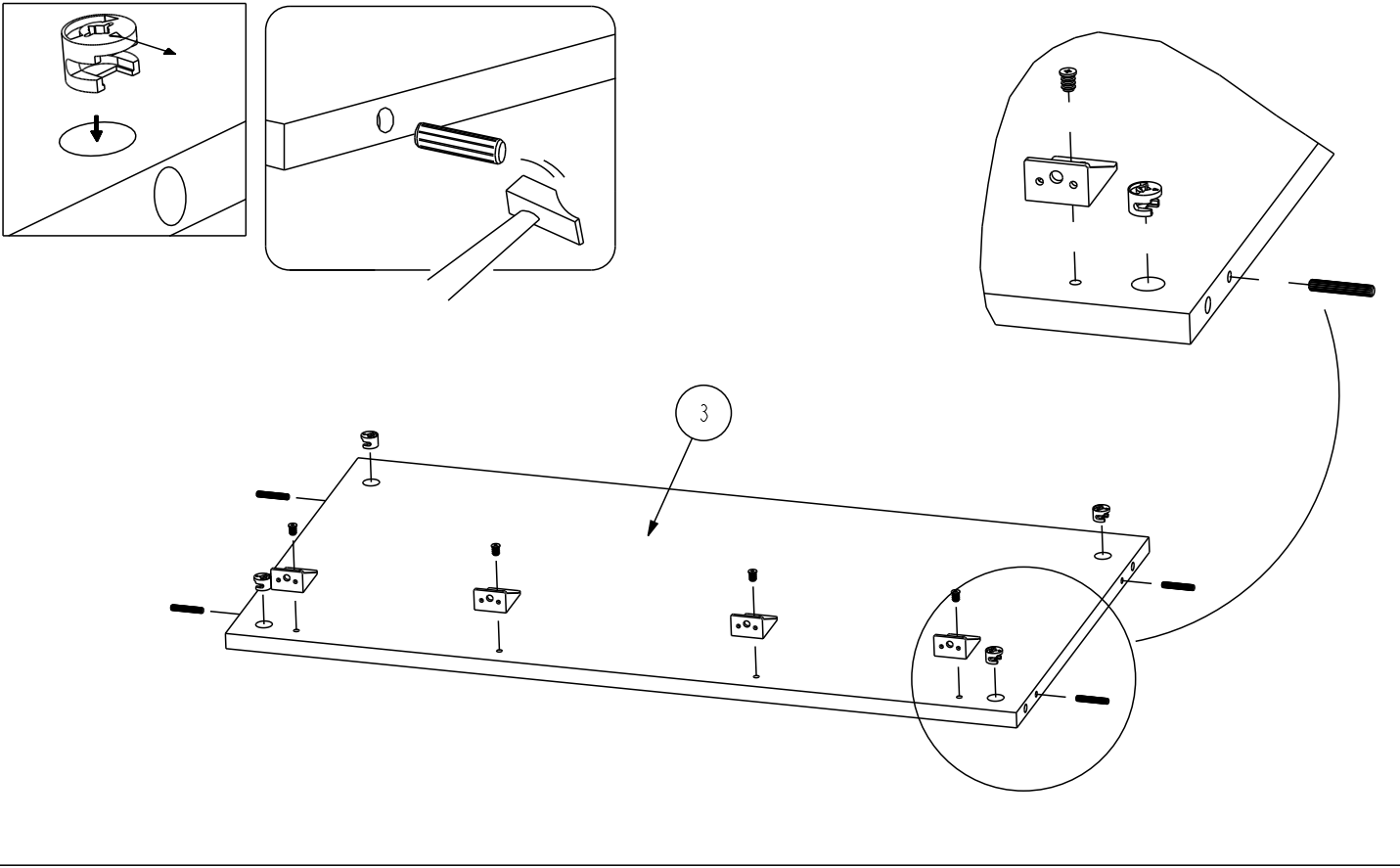


6	476 X 1	340067 X 2	965 X 2
	 Ht: 8mm	 Ht: 8mm	 T FR 6.3x19

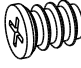



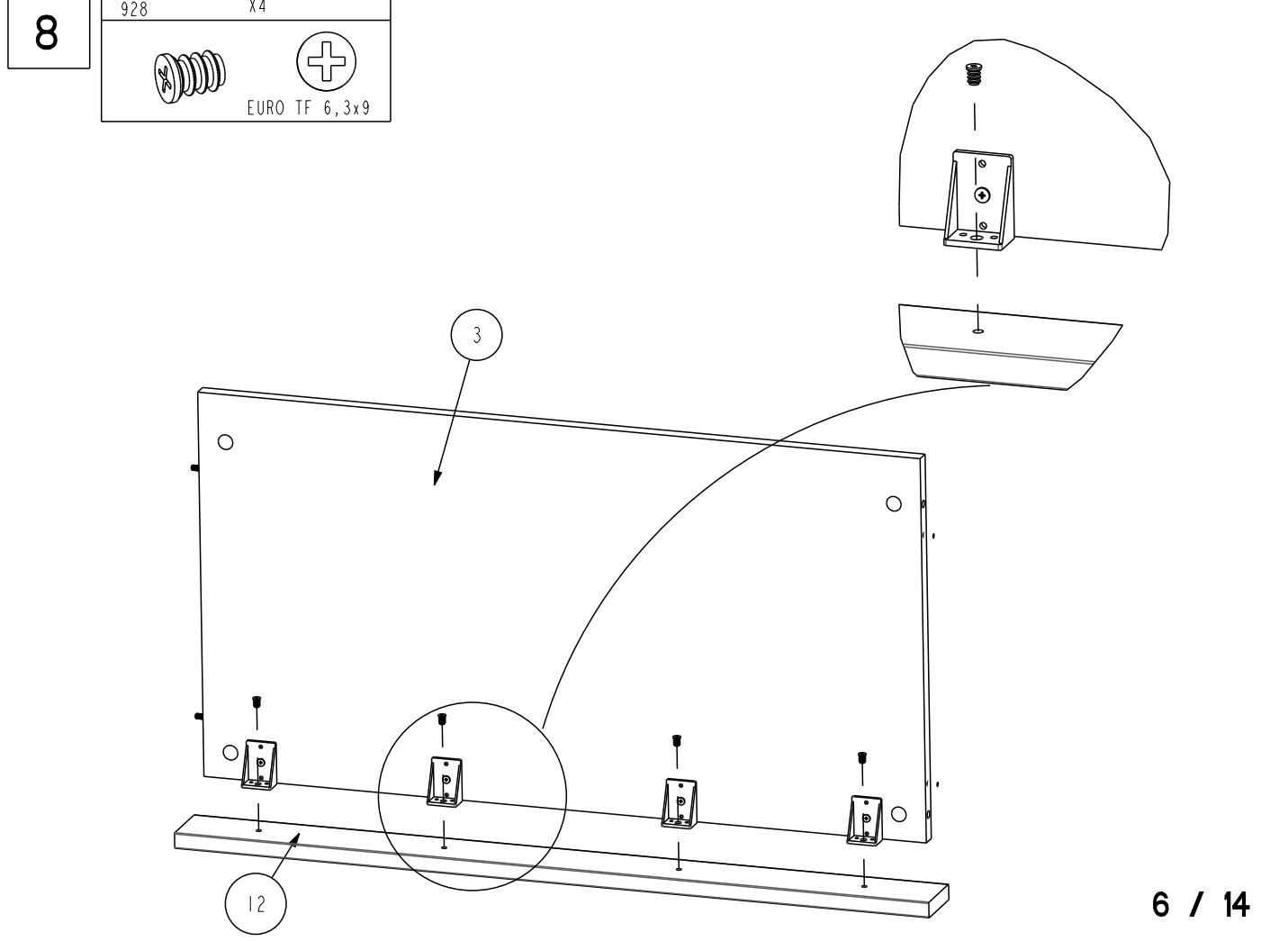
7

728 X 4	71 X 4	524 X 4	928 X 4
 5x30	 Hf : 11,9mm		  EURO TF 6,3x9

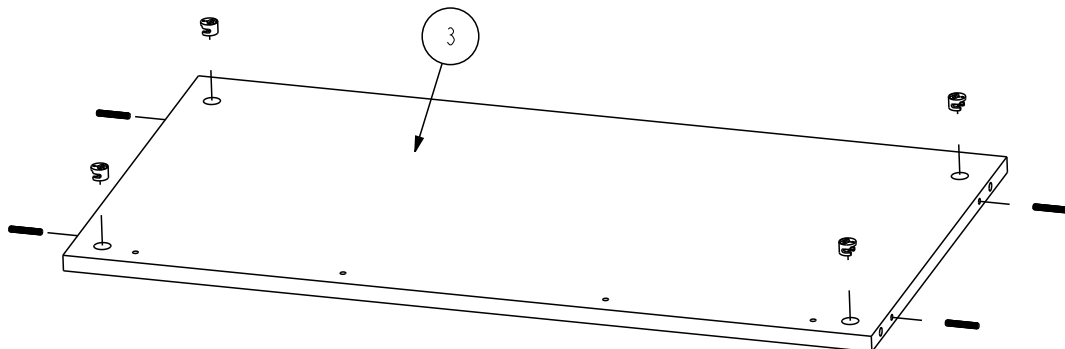
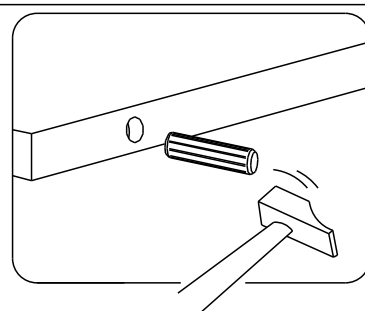
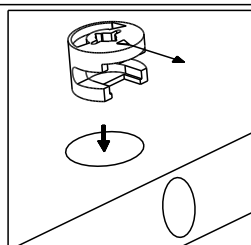
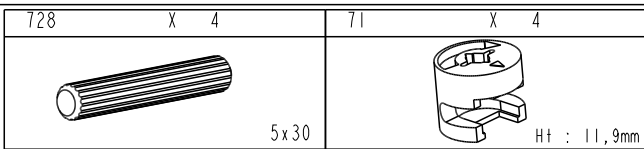


8

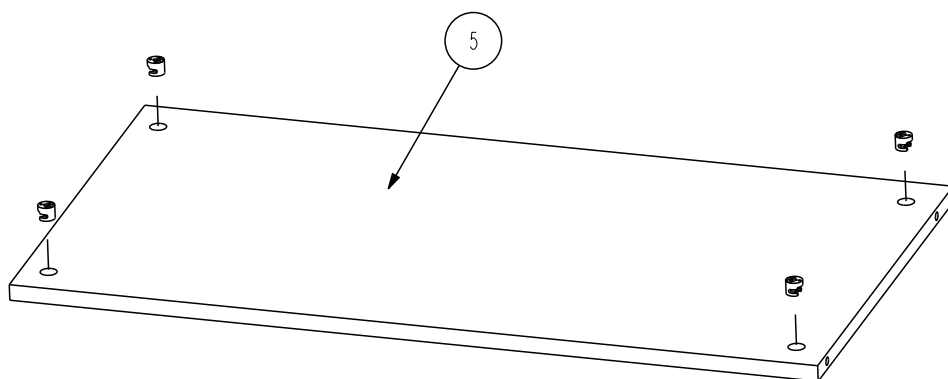
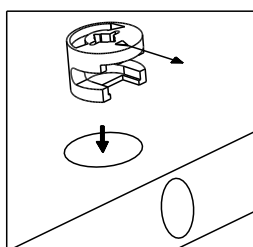
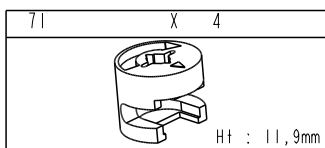
928 X 4			
  EURO TF 6,3x9			



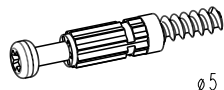

9

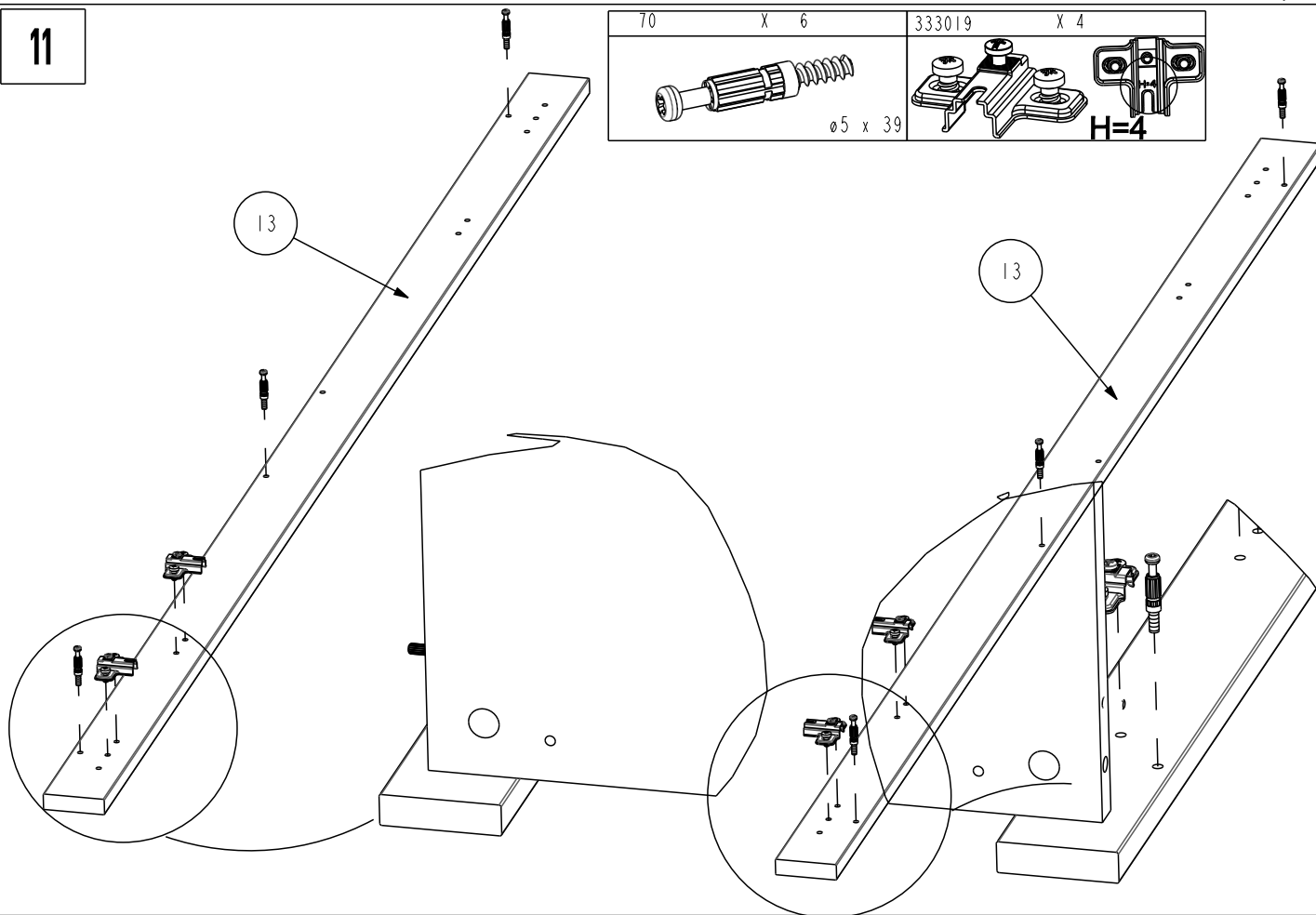


10



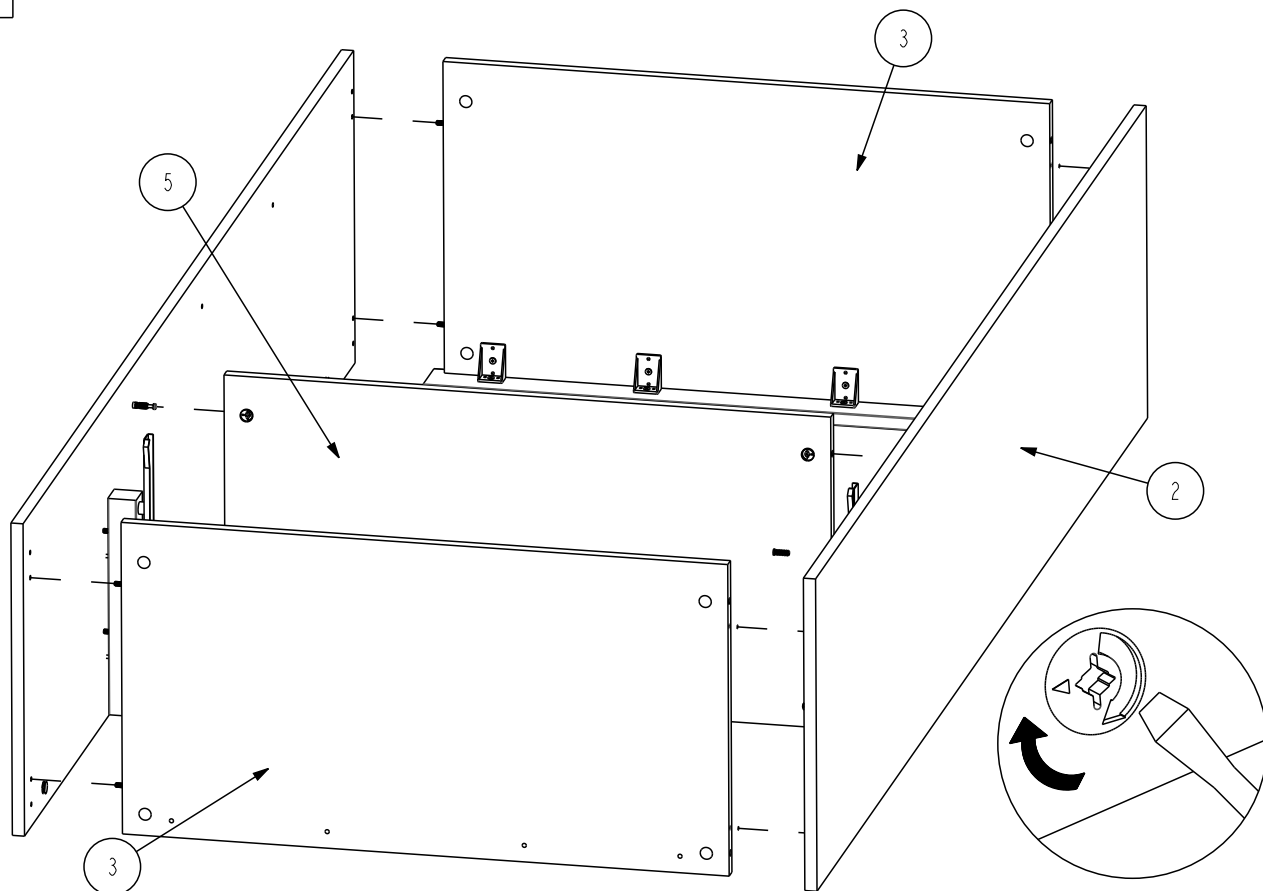
11

70	X 6	333019	X 4
 <p>ø5 x 39</p>		 <p>H=4</p>	




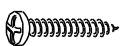
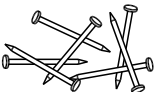



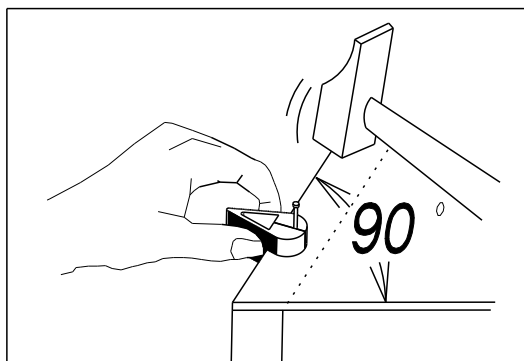
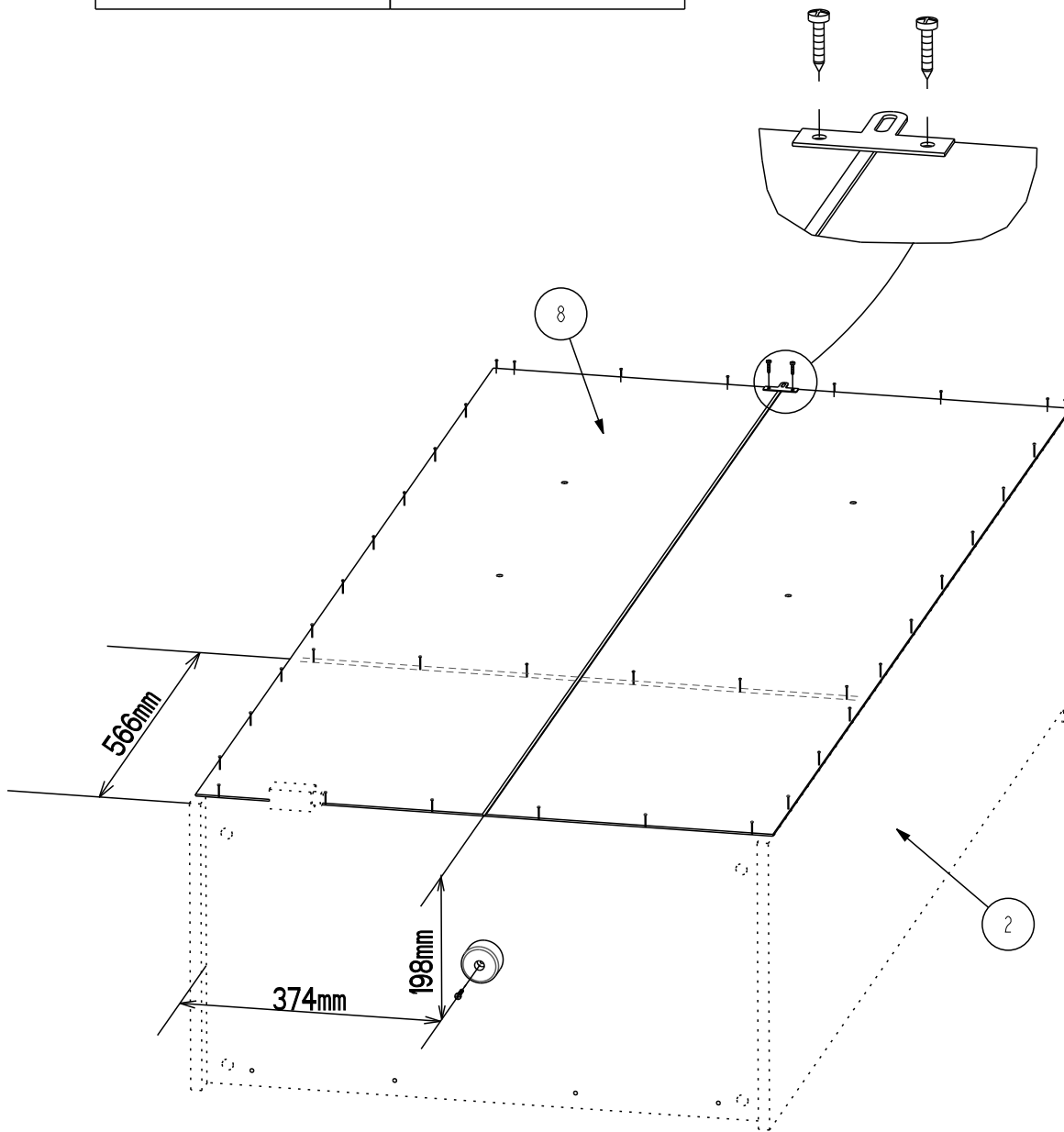
M
00

12

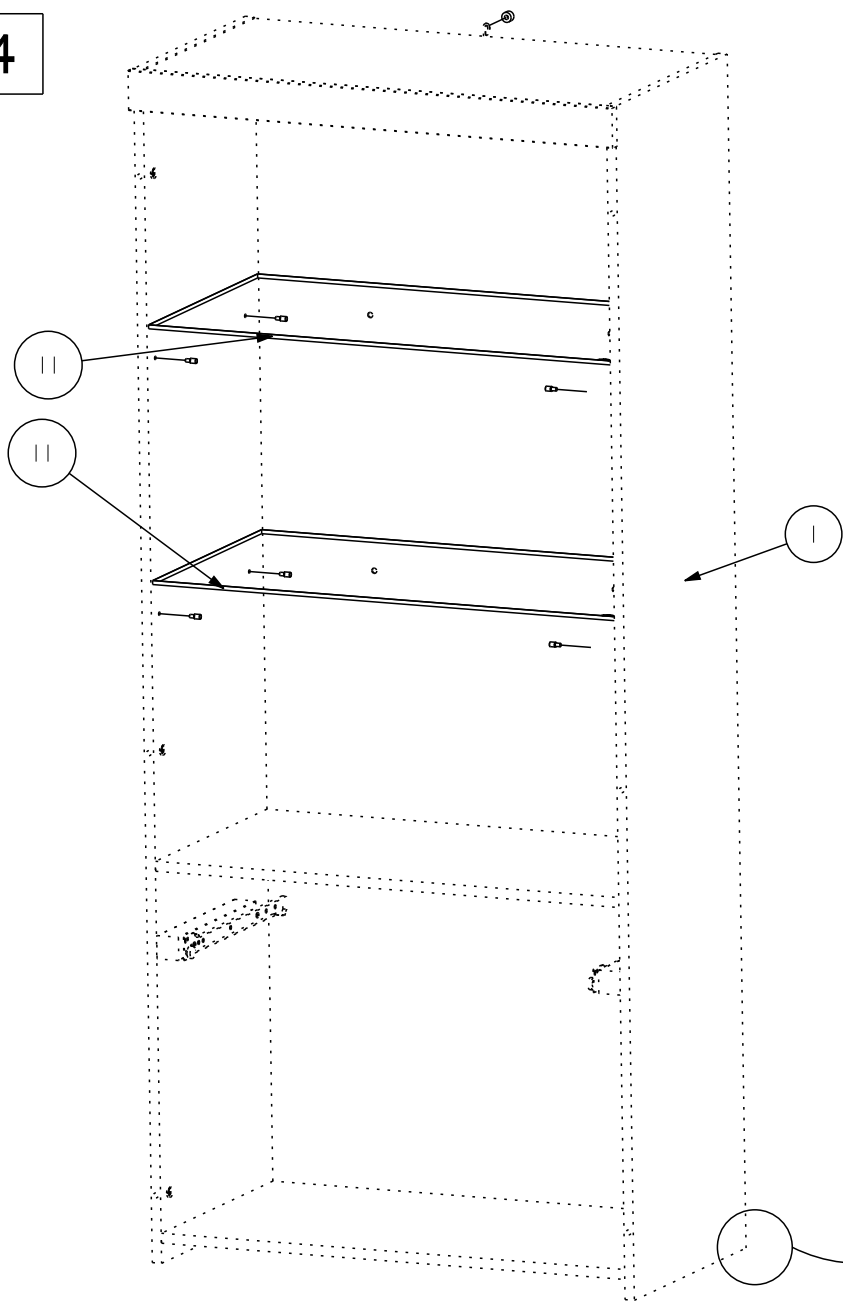


13

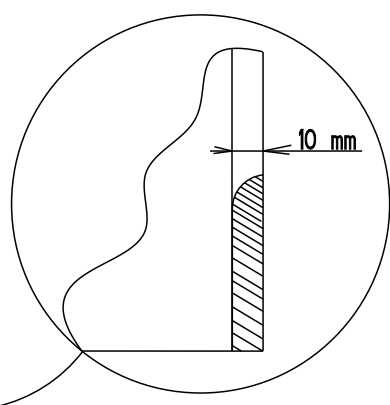
350041 X 1  Ø 50 Ht 30 mm	918 X 1  VBA TR 4x25	353005 X 1 	907 X 2  VBA TR 3x16
604757 X 1  x30	331144 X 1 		



14

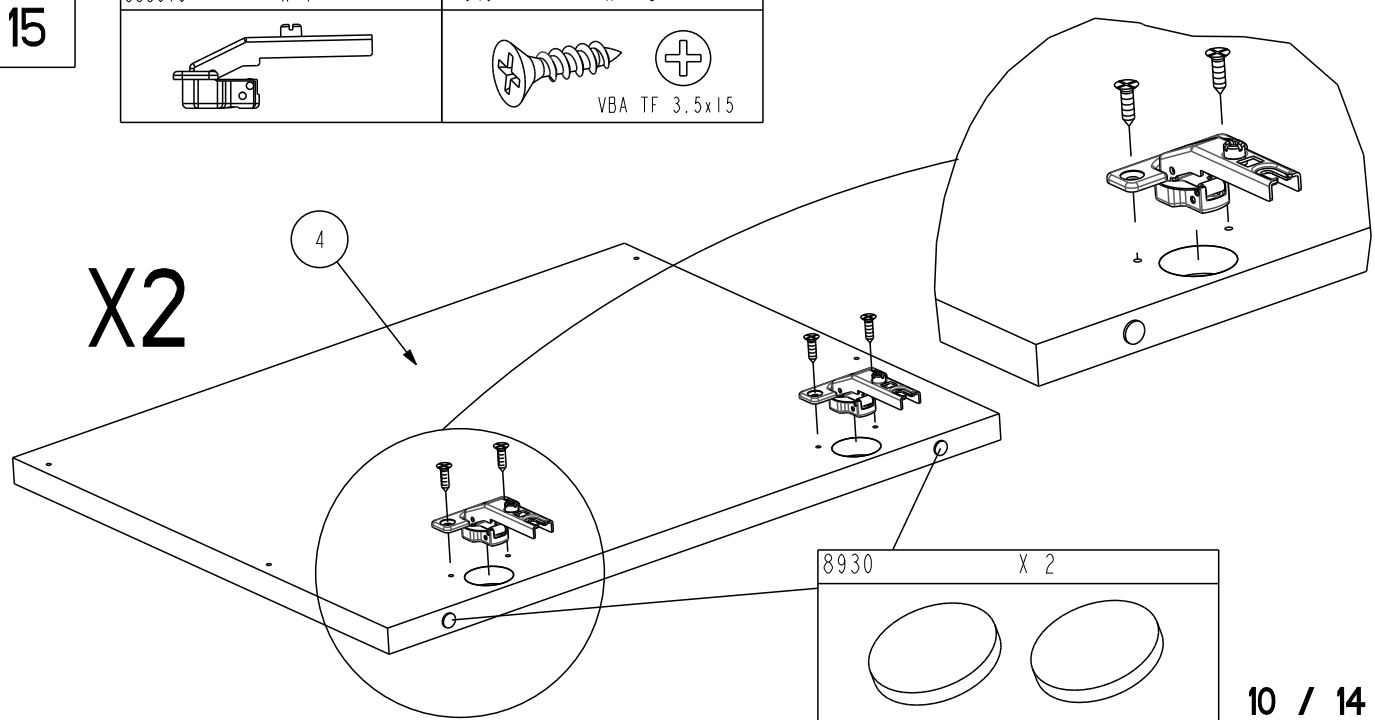


746	X 8
340047	X 1
Ht: 10mm	



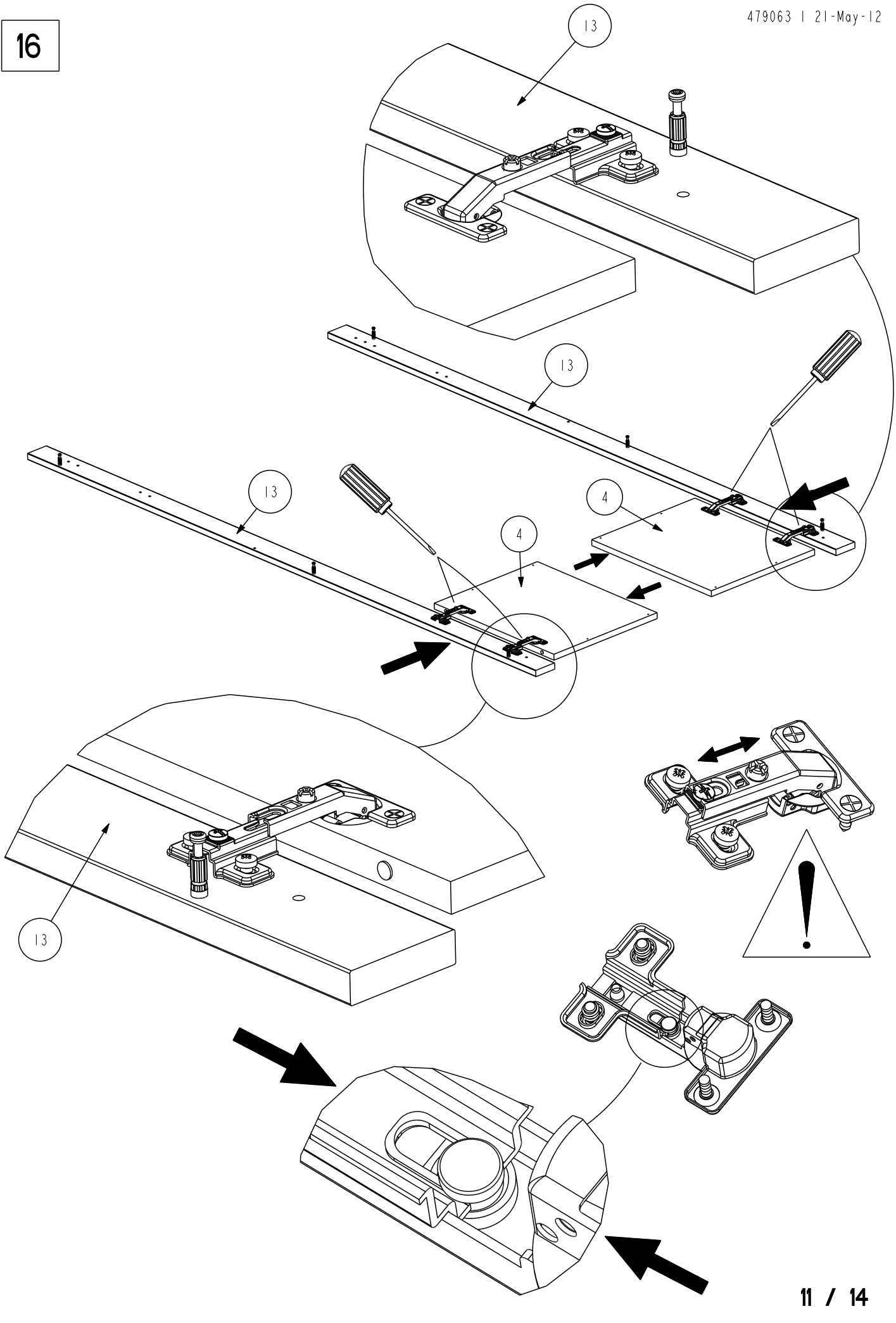
15

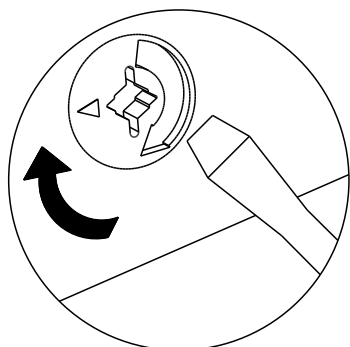
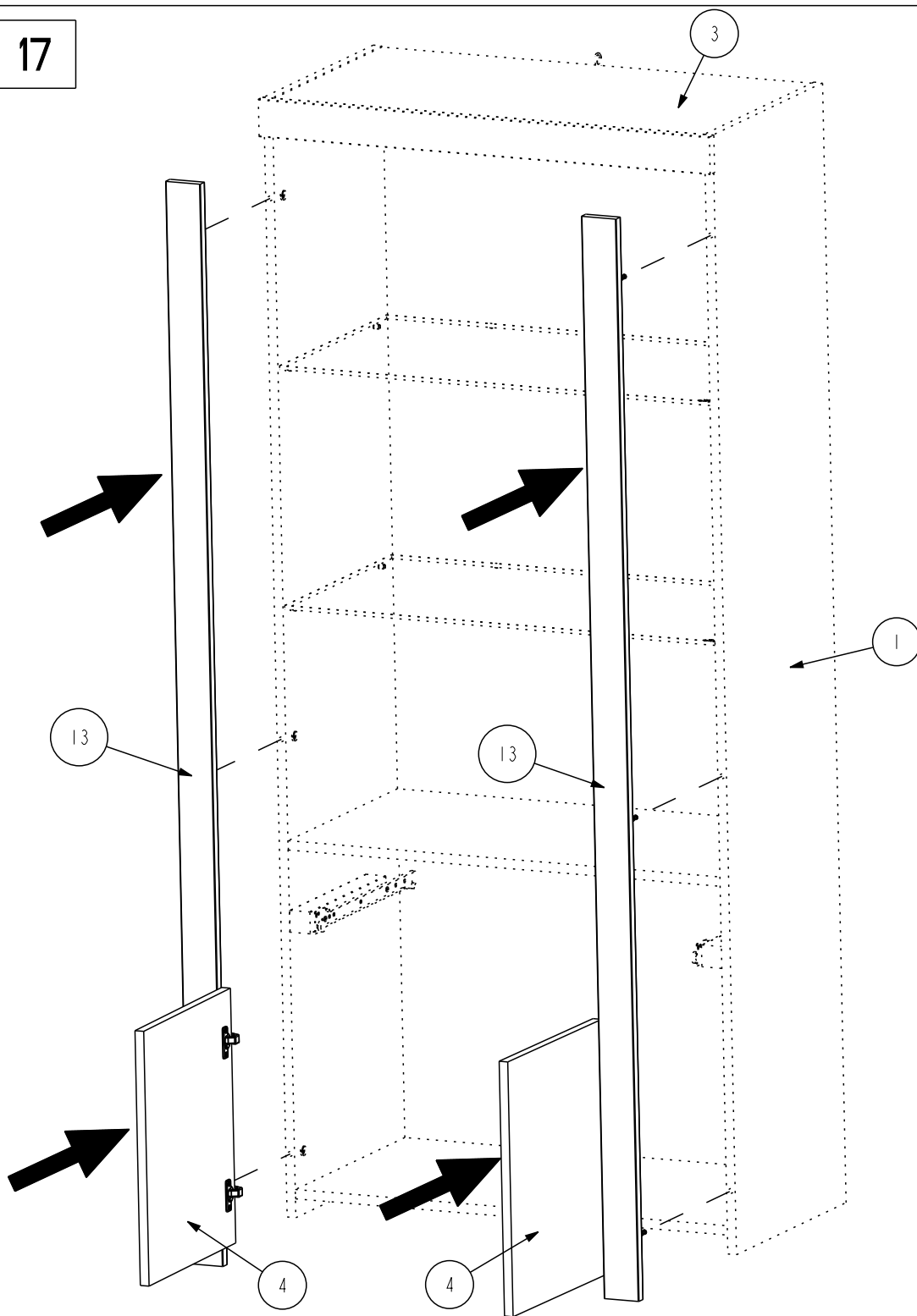
333079	X 4	949	X 8
		VBA TF 3.5x15	



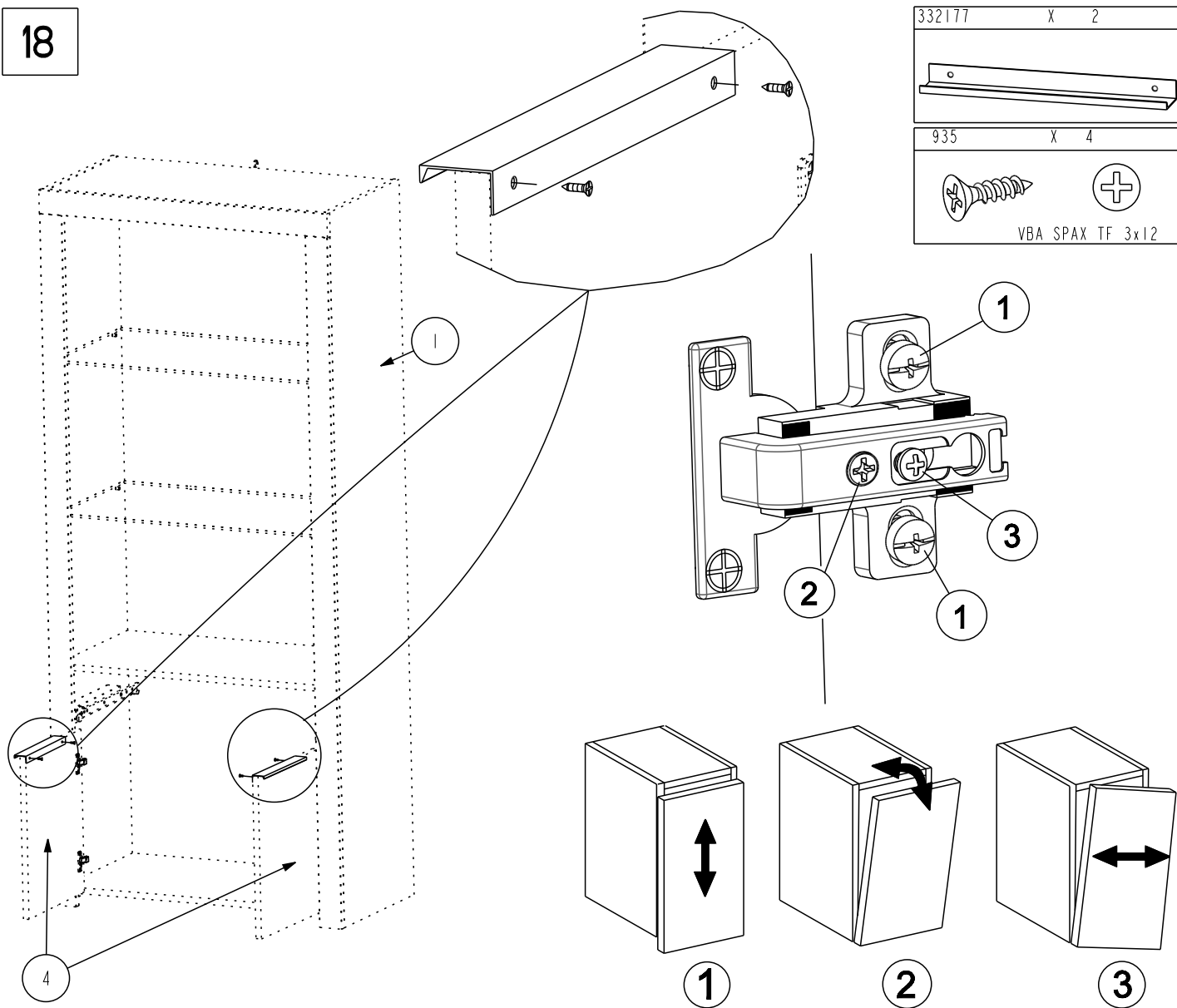
8930	X 2

16

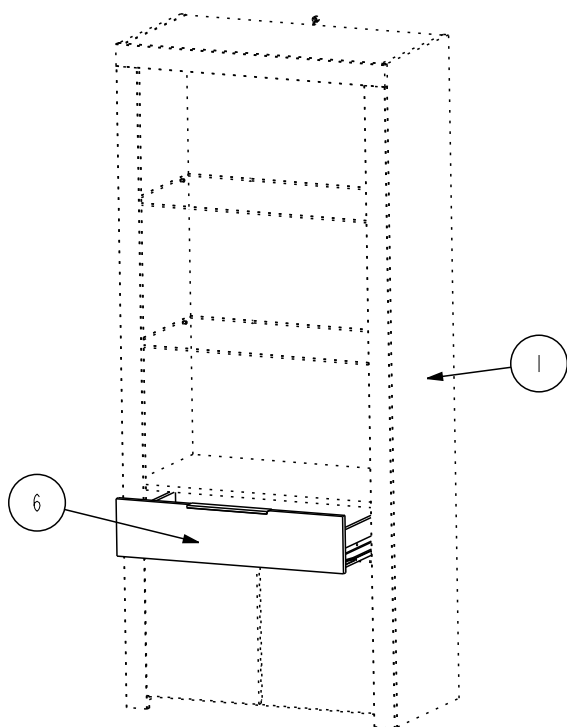




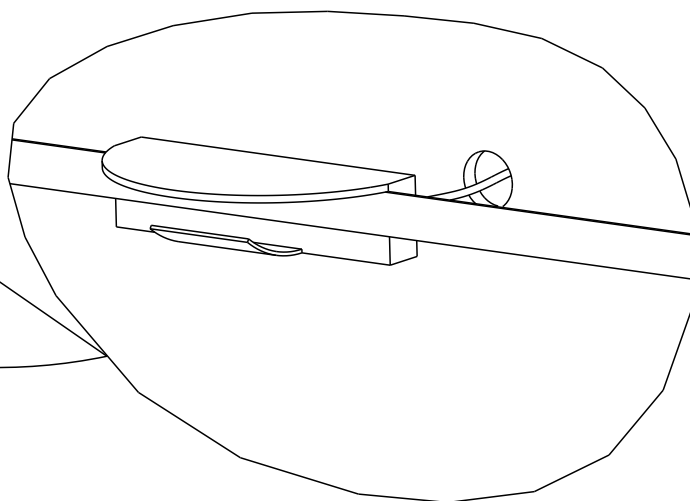
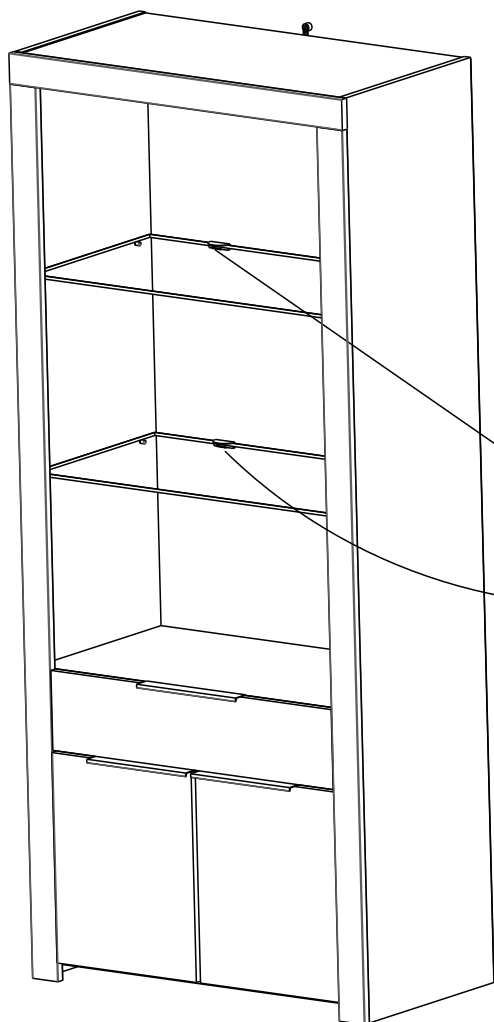
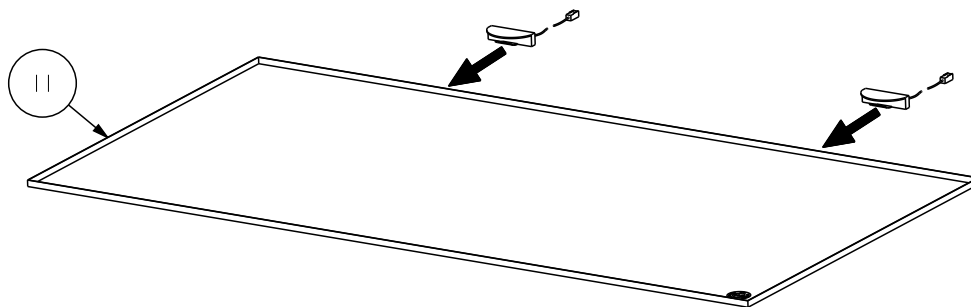
18



19



OPTION LED



(FR) MEUBLES A FIXER AU MUR:

- FIXER LE MEUBLE AU MUR AVEC LES ATTACHES PREVUES A CET EFFET
- VERIFIER QUE LES VIS ET LES CHEVILLES UTILISEES SONT ADAPTEES AU SUPPORT

(ES) MUEBLES A FIJAR EN LA PARED:

- FIJAR EL MUEBLE EN LA PARED CON LAS GRAPAS PREVISTAS
- COMPROBAR QUE LOS TORNILLOS Y LAS CLAVIJAS UTILIZADAS SON ADAPTADAS AL SOPORTE

(PT) MOVEIS A FIXAR NA PAREDE:

- FIXAR O MOVEL NA PAREDE COM OS SUPORTES PREVISTOS
- VERIFICAR QUE OS PARAFUSOS E AS CAVILHAS UTILIZADOS SAO ADAPTADOS AO SUPORTE

(EN) FURNITURES TO BE HOLD ON THE WALL:

- HOLD THE FURNITURE ON THE WALL WITH THE FASTENINGS PROVIDED FOR THIS PURPOSE
- CHECK THAT THE SCREW AND PEGS FIT WITH THE SUPPORT

(IT) MOBILI DA FISSARE AL MURO:

- FISSARE IL MOBILE AL MURO CON LE FLANGIE PREVISTE A TALE SCOPO
- VERIFICARE CHE LE VITI ED I PERNI USATI SIANO ADATTI A QUEL TIPO DI SUPPORTO

(PL) MEBEL PRZEZNACZONY DO ZAINSTALOWANIA NA ŚCIANIE:

- NALEŻY ZAMONTOWAC TEN MEBEL NA ŚCIANIE PRZEZNACZONYMI DO TEGO CELU UCHWYTAMI
- NALEŻY SPRAWDZIĆ CZY SRUBY I KOSZULKI SĄ ODPOWIEDNIEJ WIELKOŚCI W STOSUNKU DO UCHWYTÓW

(DE) MOEBEL AN DER MAUER ZU BEFESTIGEN:

- BEFESTIGEN SIE DAS MOEBELSTUECK MIT DEN DAFUER VORGEGEHEHENEN BEFESTIGUNGSHAKEN
- UEBERPRUEFEN SIE BITTE DASS DIE SCHRAUBEN UND DUEBEL MIT DEM MATERIAL DER MAUER UEBEREINSTIMMEN

(NL) MEUBELS DIE AAN DE MUUR GEFIXEERD MOETEN WORDEN:

- FIXEER HET MEUBEL AAN DE MUUR MET DE DAARVOOR BESTEMDE HAKEN
- VERFIEER OF DE GEBRUIKTE SCHROEVEN BIJ DE BEVESTIGINGSHAAK HOREN