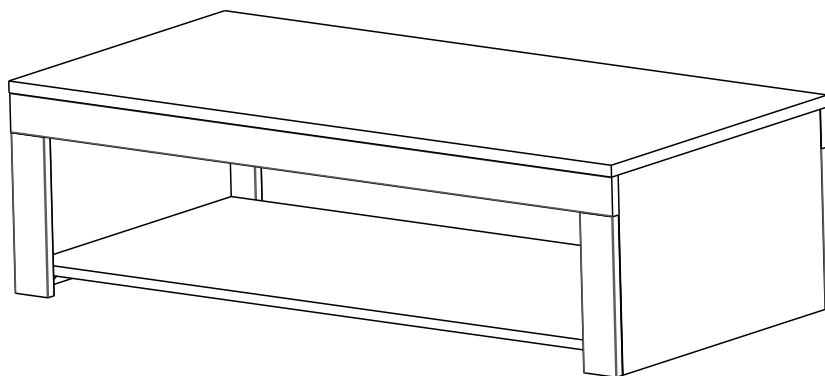
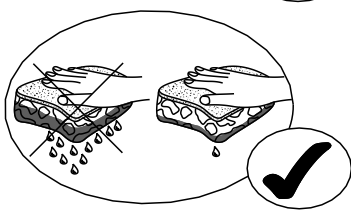
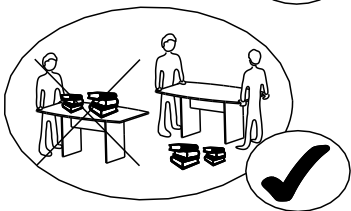
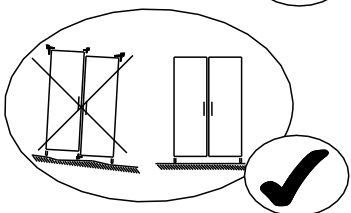
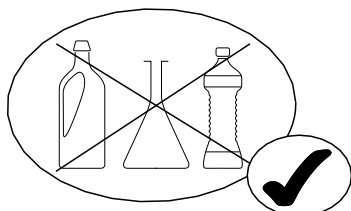
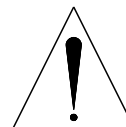


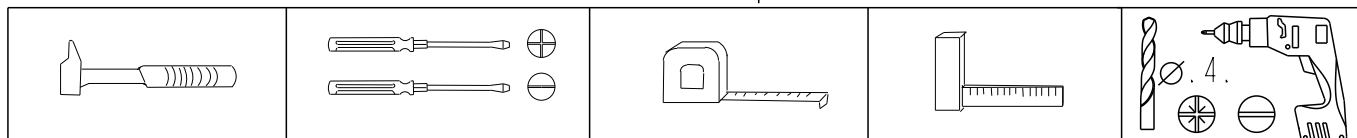
SAV  
SPAREPARTS  
KUNDERDIENST  
POST VENTAS  
SERVICE NA VERKOOP  
SERVIZIO POST-VENDITA  
SERVICO DEPOIS DE VENDA  
SERWIS POGWARANCYJNY

479055-0

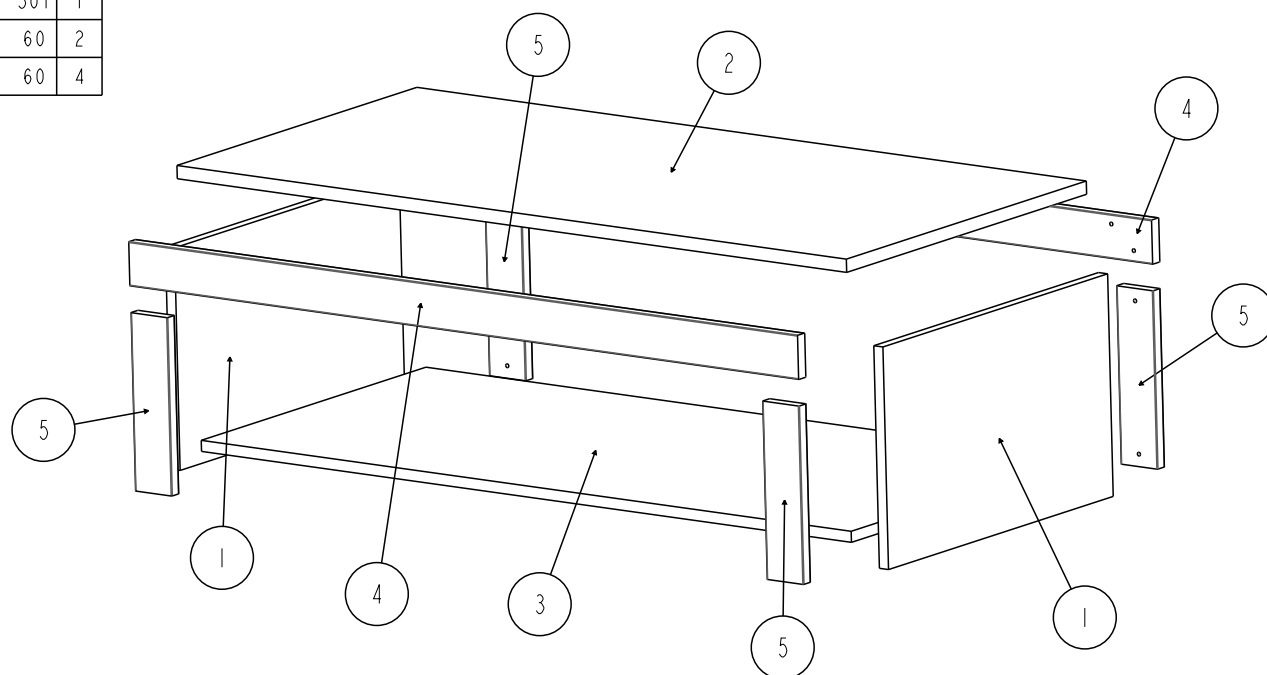
**2H 00M N**

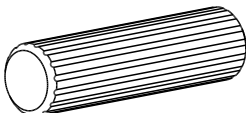
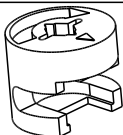
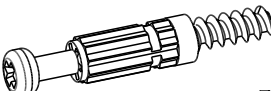

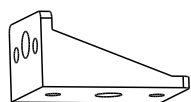
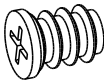
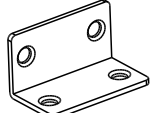
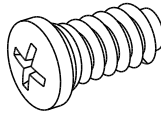


- FR** SECURITE  
RESPECTER LES INSTRUCTIONS DE MONTAGE DECRITES DANS LA NOTICE.
- EN** CAUTION  
FOLLOW CAREFULLY THE ASSEMBLING INSTRUCTIONS DESCRIBED IN THE DIRECTIONS.
- DE** SICHERHEITSVORSCHRIFTEN  
BEACHTEN SIE BITTE UNBEDINGT DIE ANGEgebenEN AUFBAUVORSCHRIFTEN.
- ES** SEGURIDAD  
RESPECTAR LAS INSTRUCCIONES DE MONTAJE DESCRIBIDAS EN EL FOLLETO.

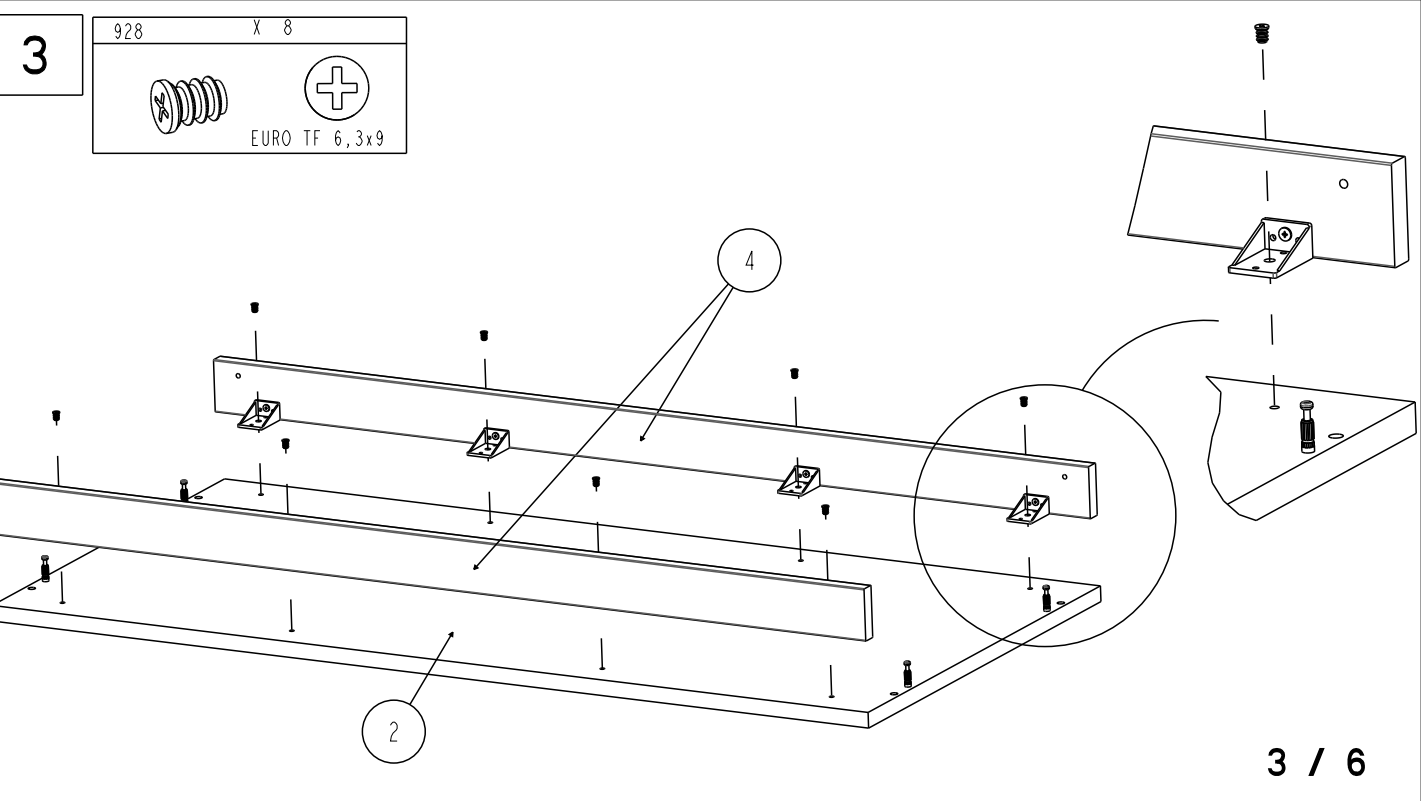
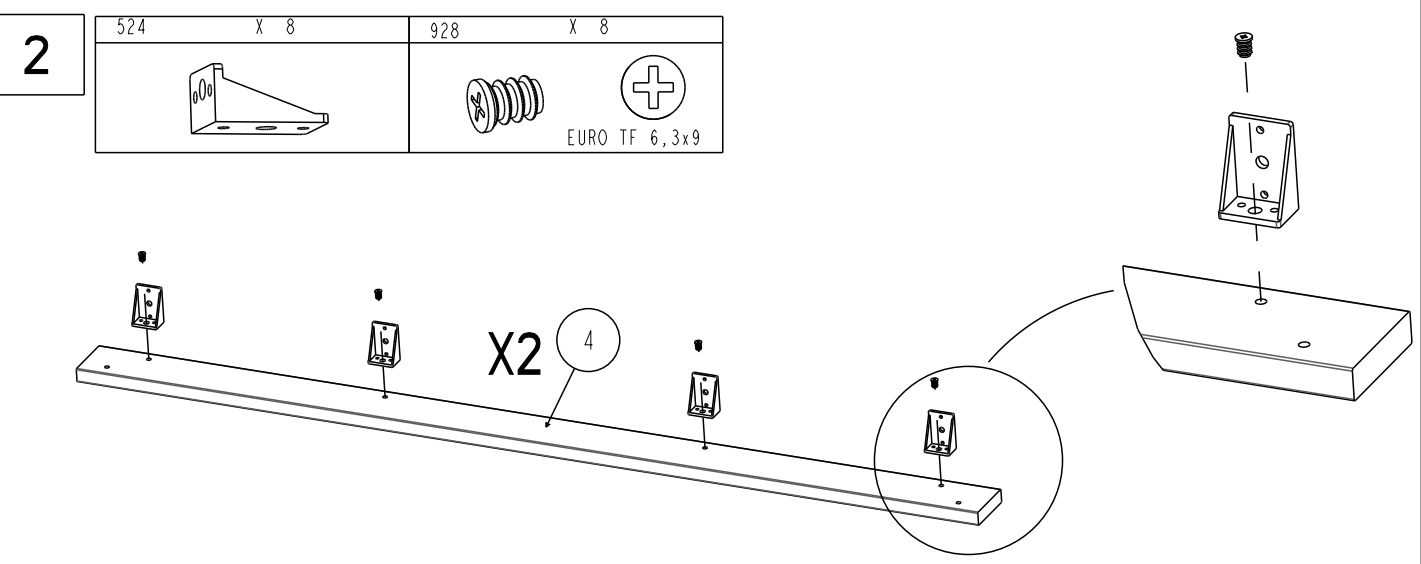
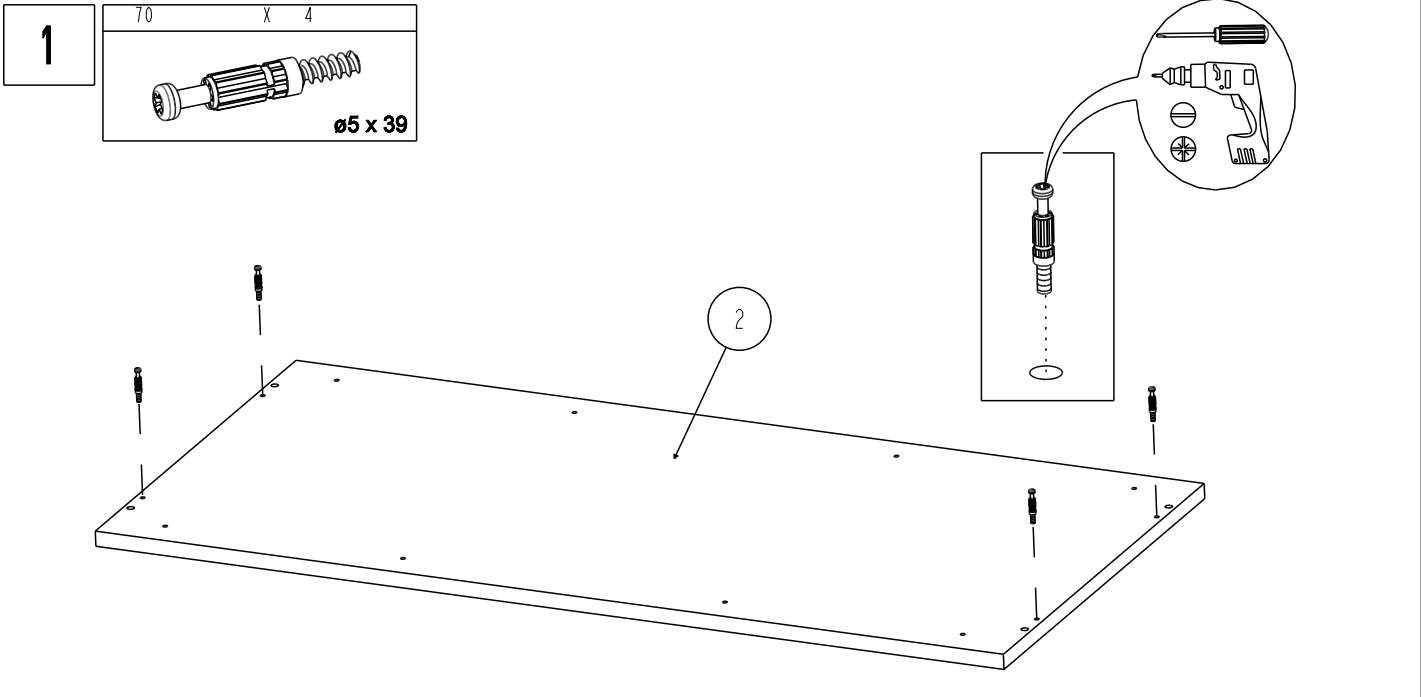
- NL** VEILIGHEID  
DE IN DE GEBRUIKSAANWIJZING BESCHREVEN INSTRUCTIES RESPECTEREN.
- IT** SICUREZZA  
RISPETTARE LE INSTRUZIONI DI MONTAGGIO DESCRITTE NEEL 'AVVERTENZA.
- PT** SEGURANCA  
RESPEITAR AS INSTURACOS DE MONTAGEM DESCRÉVEDAS NA INSTRUCCOES DE USO.
- PL** UWAGA  
PROSZE PRZESTRZEGAC IŃSTRUKCJI MONTAZU.



REP	DIM	QTE
1	302 x 501	2
2	1100 x 535	1
3	1068 x 501	1
4	1099 x 60	2
5	242 x 60	4



729 X 8  8x30	71 X 8  Ht : 11,9mm	70 X 8  ø5 x 39
350041 X 2  Ø 50 Ht 30 mm	524 X 12 	928 X 20  EURO TF 6,3x9
340057 X 4 	944 X 16  T.PL. 6.3x13	907 X 8  VBA TR 3x16
918 X 2  VBA TR 4x25		



**4**

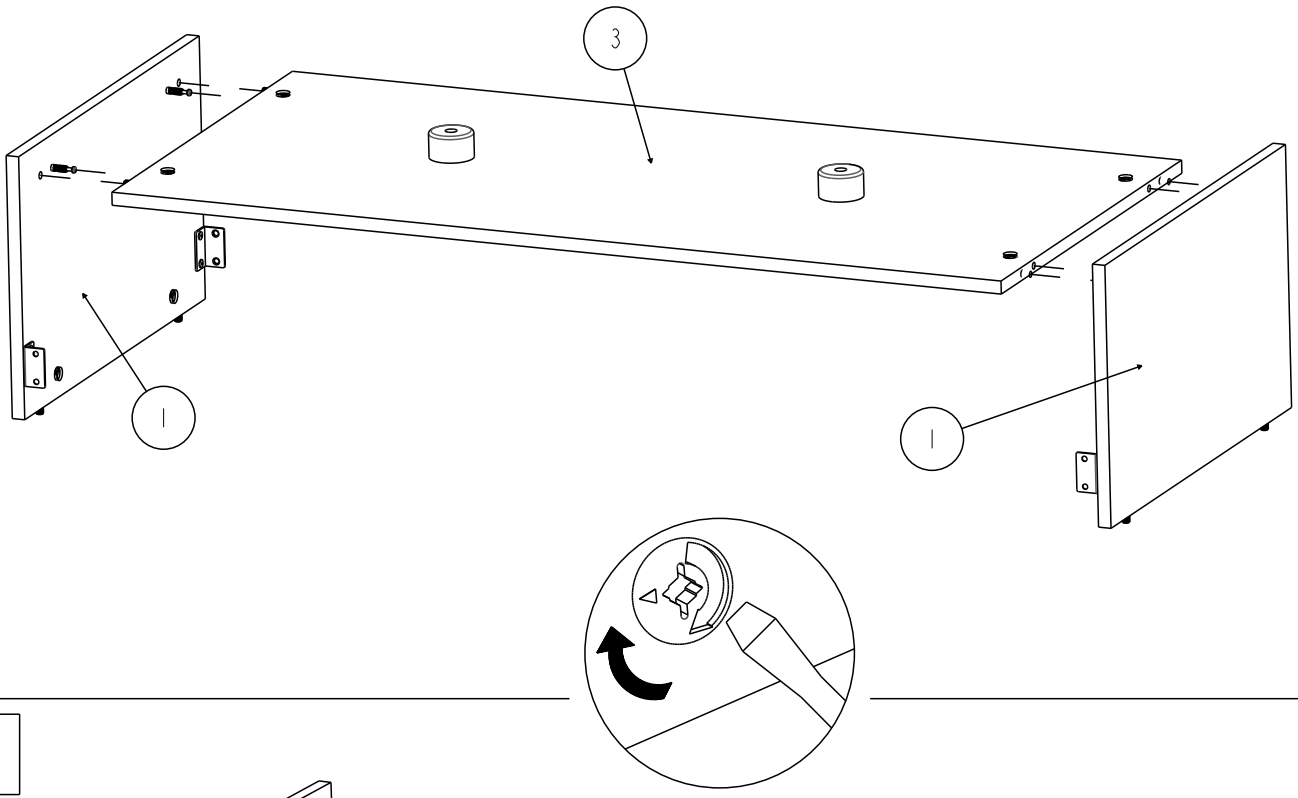
729 X 4 8x30	71 X 4 Ht: 11,9mm	350041 X 2 Ø 50 Ht 30 mm	918 X 2 VBA TR 4v25
-----------------	----------------------	-----------------------------	------------------------

**5**

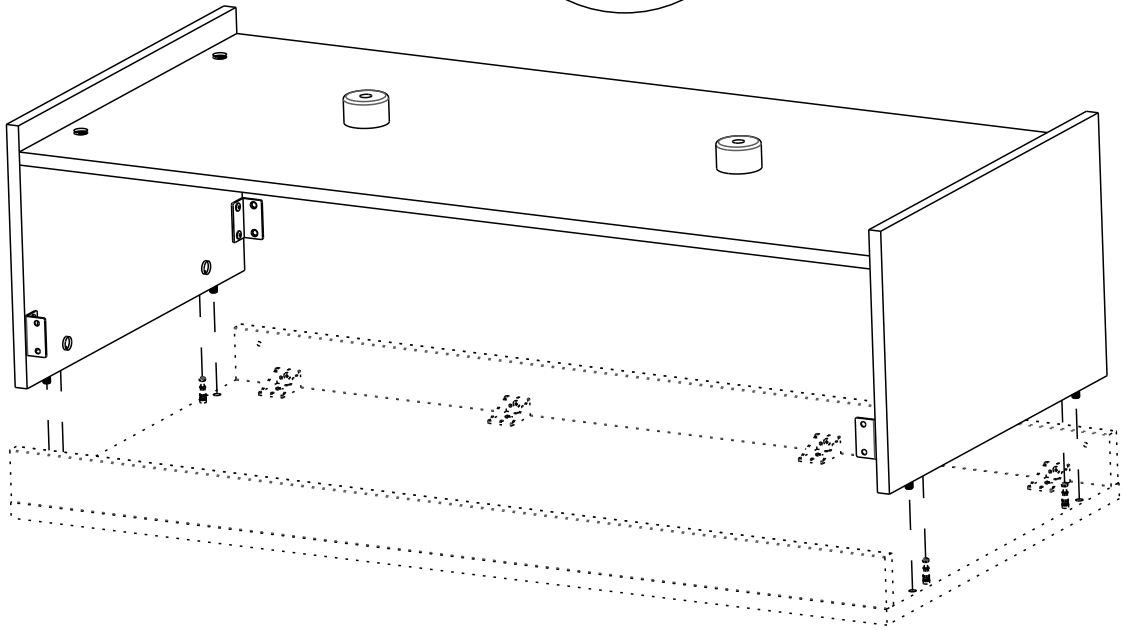
729 X 4 8x30	70 X 4 Ø5 x 39	71 X 4 Ht: 11,9mm	340057 X 4
-----------------	-------------------	----------------------	------------

944 X 8  
T.PL. 6.3x13

6

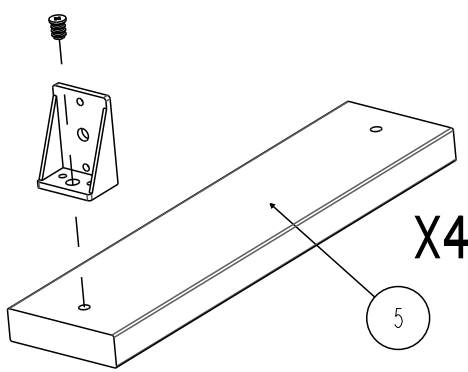


7

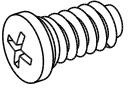

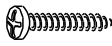



8

524	X 4	928	X 4
		EURO TF 6,3x9	



9

944	X 8	907	X 8
			
T.PL. 6.3x13		VBA TR 3x16	

