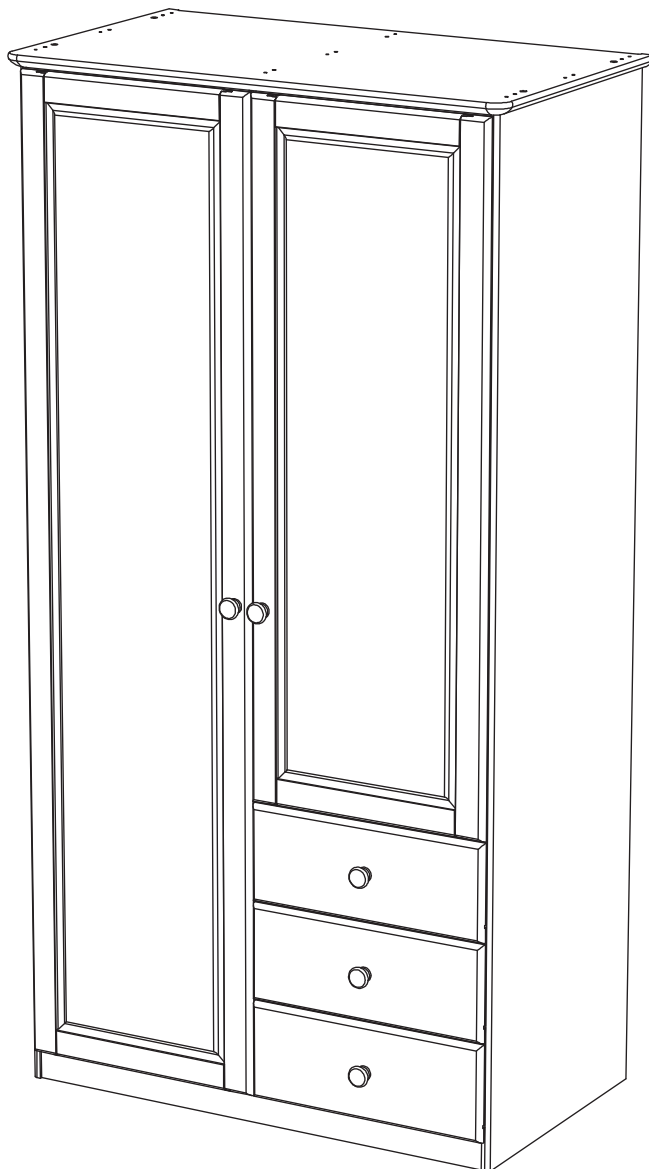


Producer:  
Pinus-GB Ltd.  
Jauntīreji, Olaines nov.  
LV-2127, Latvia, EU

# Wardrobe art. SK314



Assembled size / Maße aufgebaut :

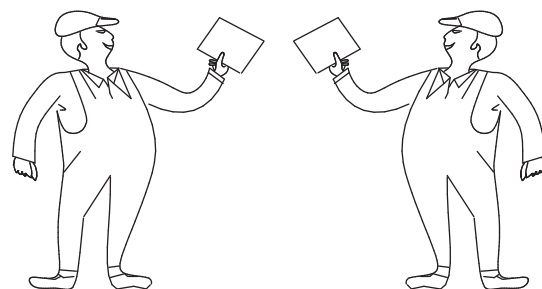
Height / Höhe : 2000 mm.

Width / Breite : 1045 mm.

Depth / Tiefe : 587 mm.

This unit can be  
assembled by two persons.

Aufbau mit zwei Personen.



## Herzlichen Glückwunsch

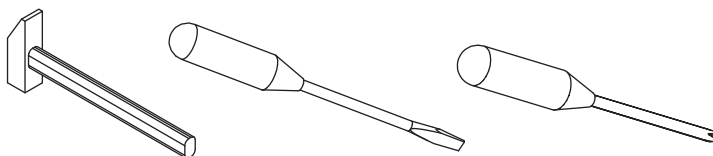
Sie haben ein Qualitätsprodukt aus dem Hause Pinus gekauft.

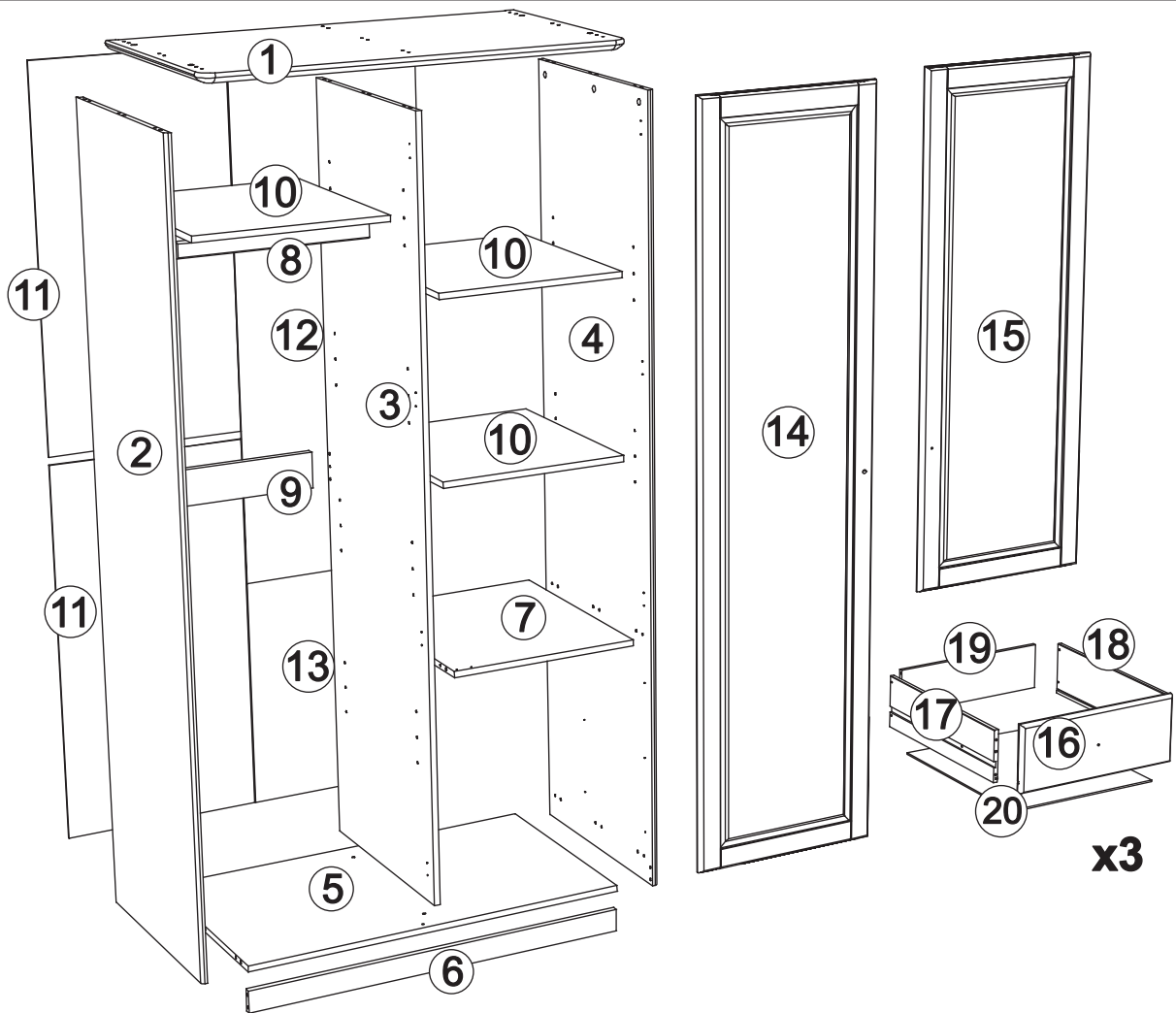
Beachten Sie bitte:

Massiv-Holz ist ein organisches Material und passt sich den jeweiligen Umweltbedingungen an.  
Leichter Verzug, Haarrisse und Oberflächendetails sind daher kein Reklamationsgrund,  
sondern ein Qualitätsmerkmal des Materials.

The necessary tools  
(not included)

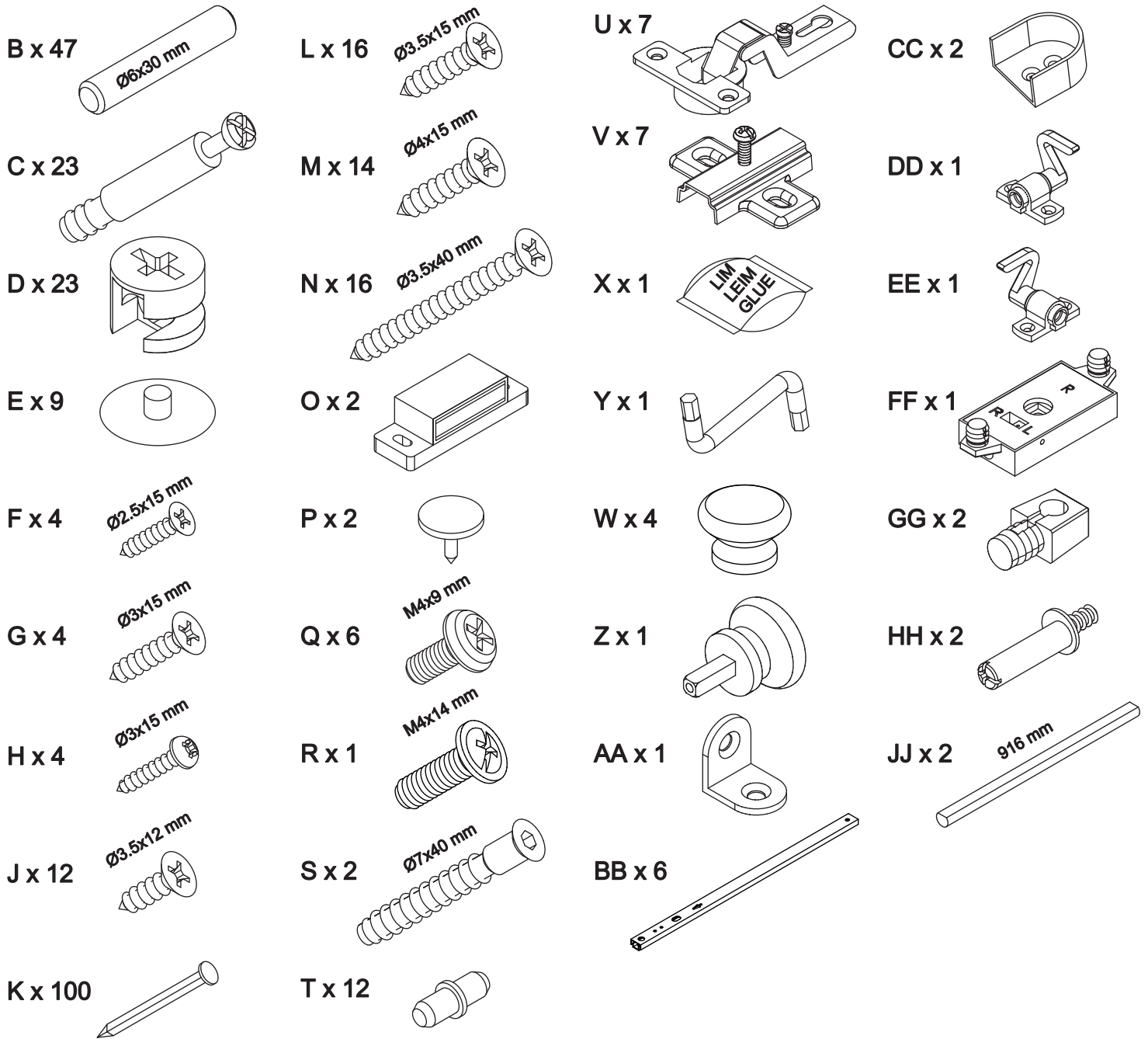
Die dazu benötigten Werkzeuge  
(ausschliesslich)



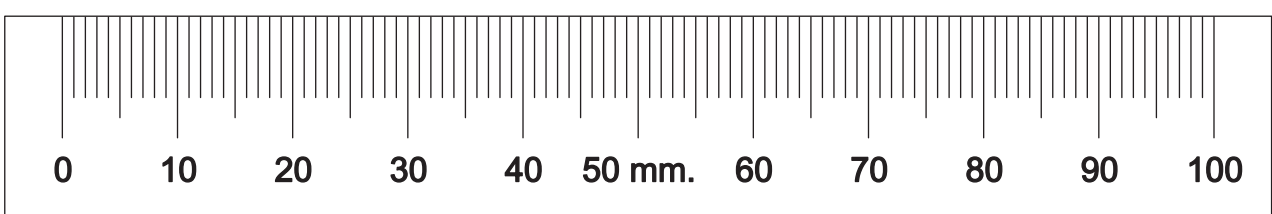


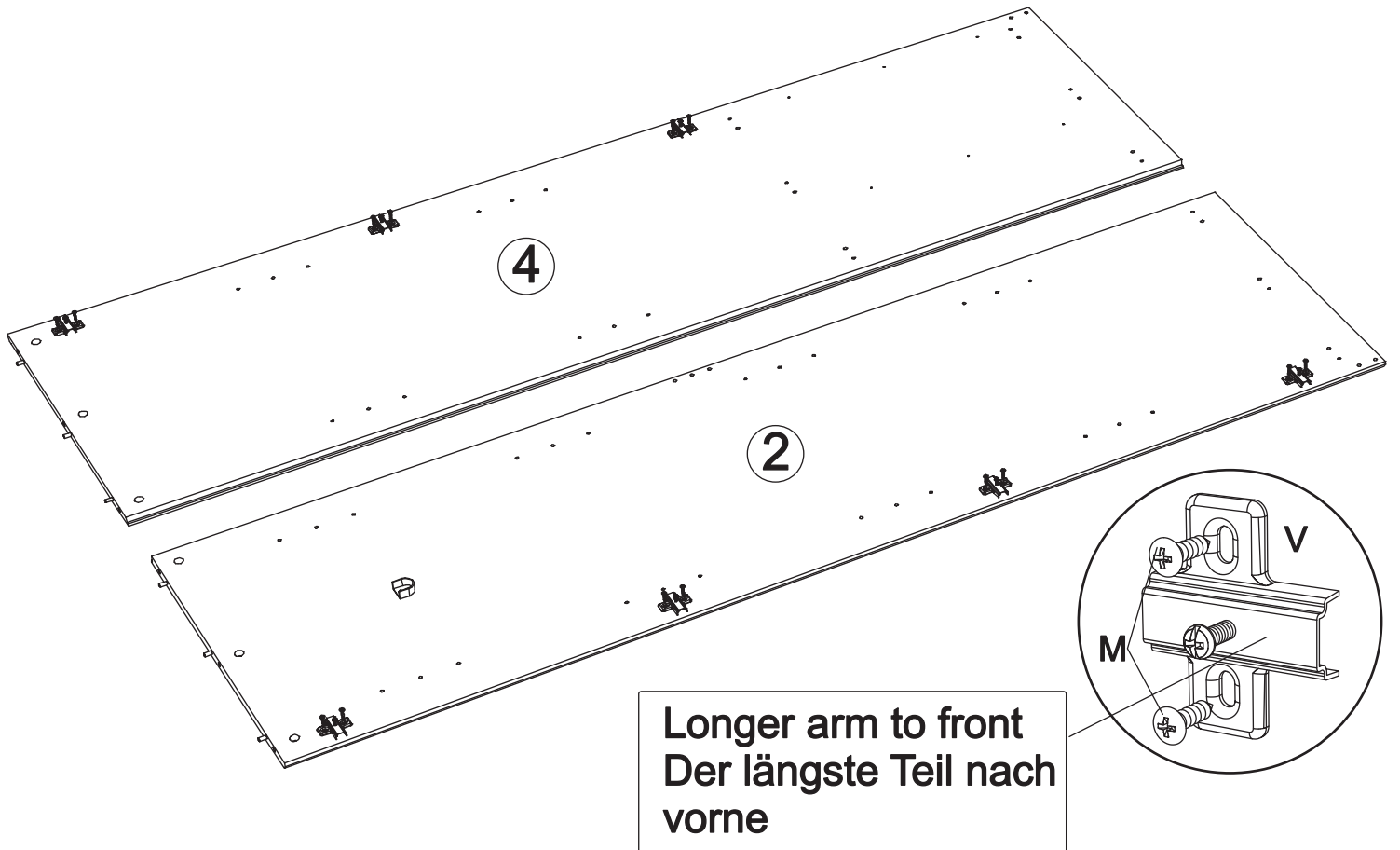
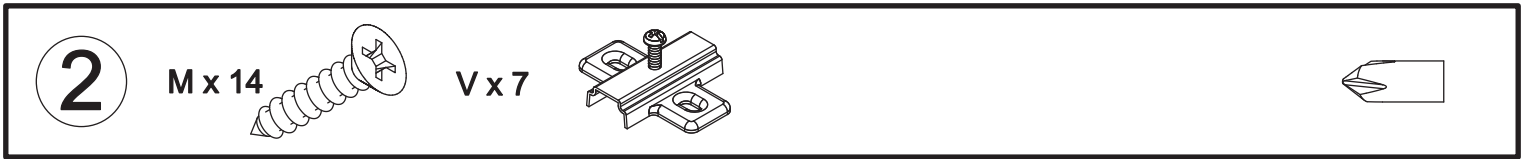
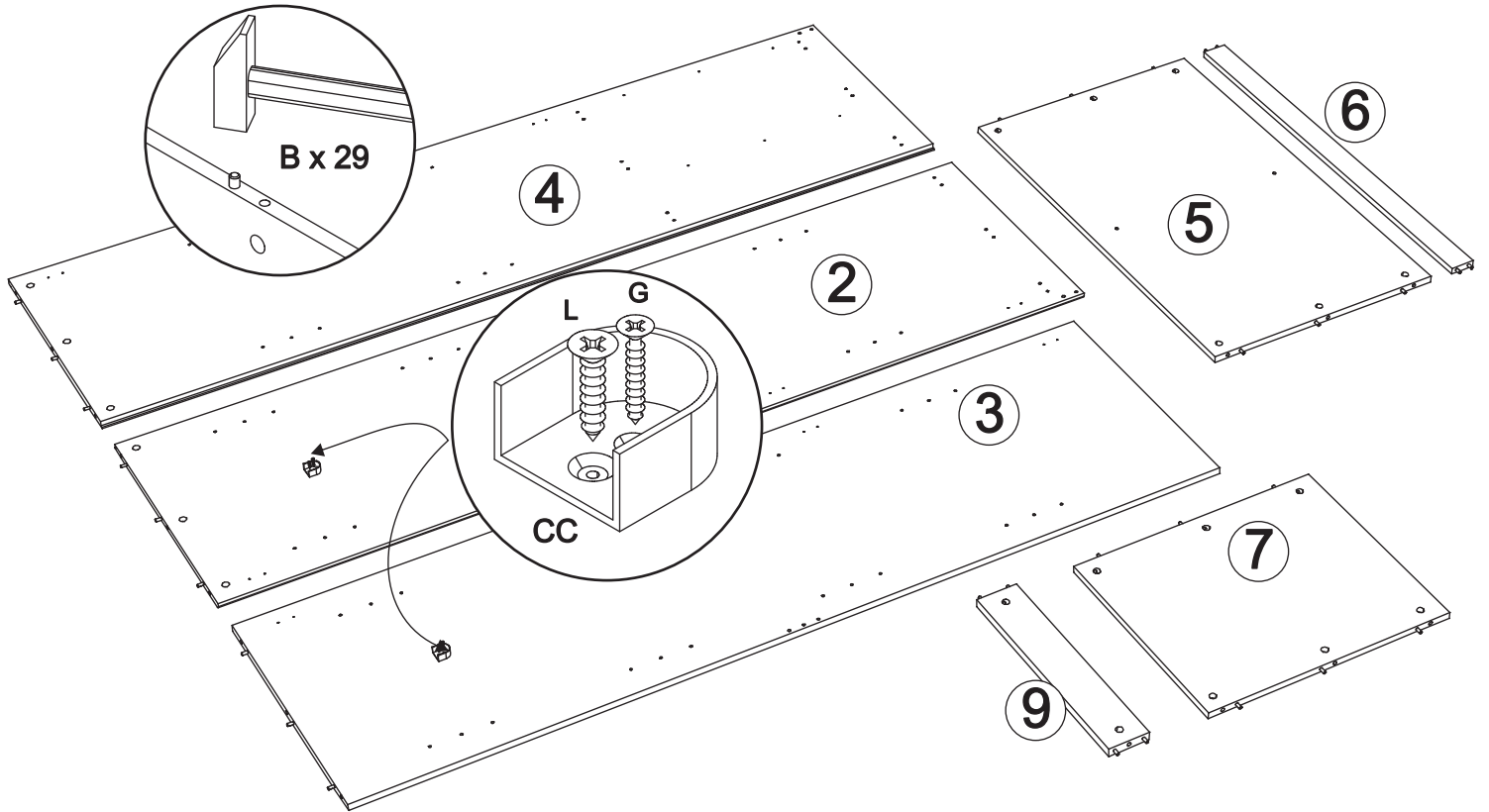
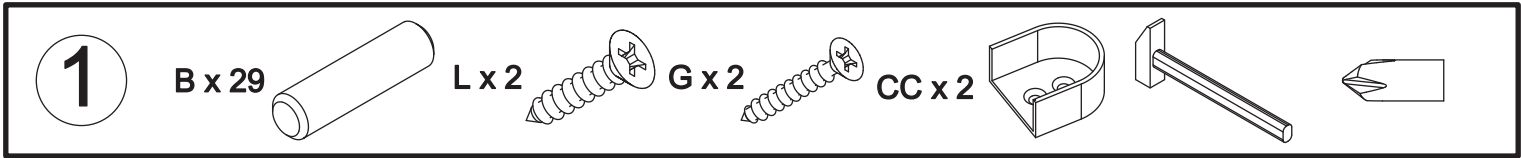
Ref. / Art. nr.	Qty. / Anzahl	Size (mm) / Maß (mm)	✓
1	1	1045 x 587 x 25	
2	1	1975 x 562 x 15	
3	1	1904 x 557 x 15	
4	1	1975 x 562 x 15	
5	1	967 x 557 x 15	
6	1	967 x 56 x 15	
7	1	557 x 476 x 15	
8	1	470 x 40 x 24	
9	1	476 x 90 x 19	
10	3	518 x 475 x 15	
11	2	950 x 491 x 4	
12	1	1344 x 494 x 4	
13	1	581 x 494 x 4	
14	1	1914 x 488 x 19	
15	1	1332 x 488 x 19	
16	3	488 x 191 x 19	
17	3	500 x 145 x 12	
18	3	500 x 145 x 12	

Ref. / Art. nr.	Qty. / Anzahl	Size (mm) / Maß (mm)	✓
19	3	444 x 126 x 11	
20	3	504 x 454 x 4	



Dear customer.  
 Here You have the possibility of measuring the supplied screws.  
 Geehrter Kunde.  
 Hier haben Sie die Möglichkeit die mitgelieferten Schrauben nachzumessen.



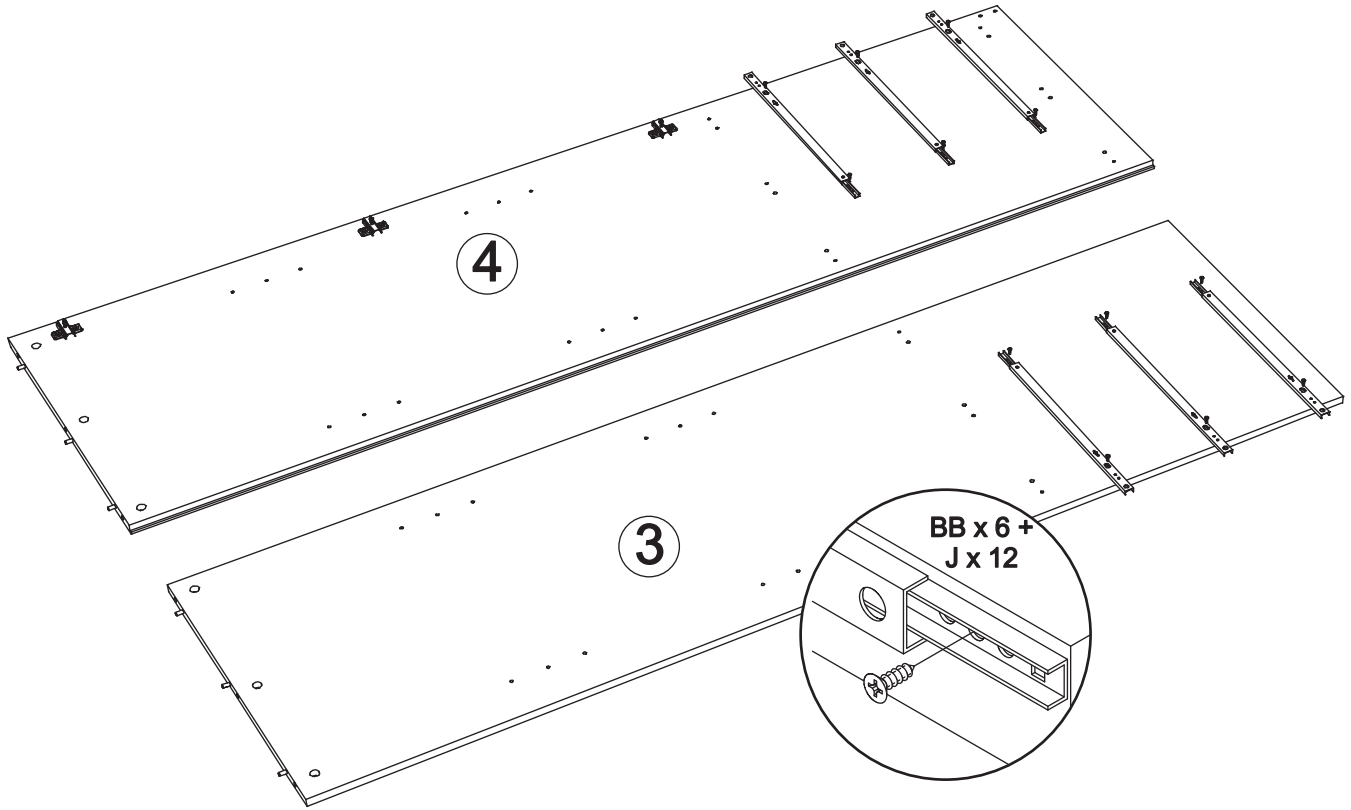
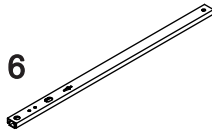


3

J x 12

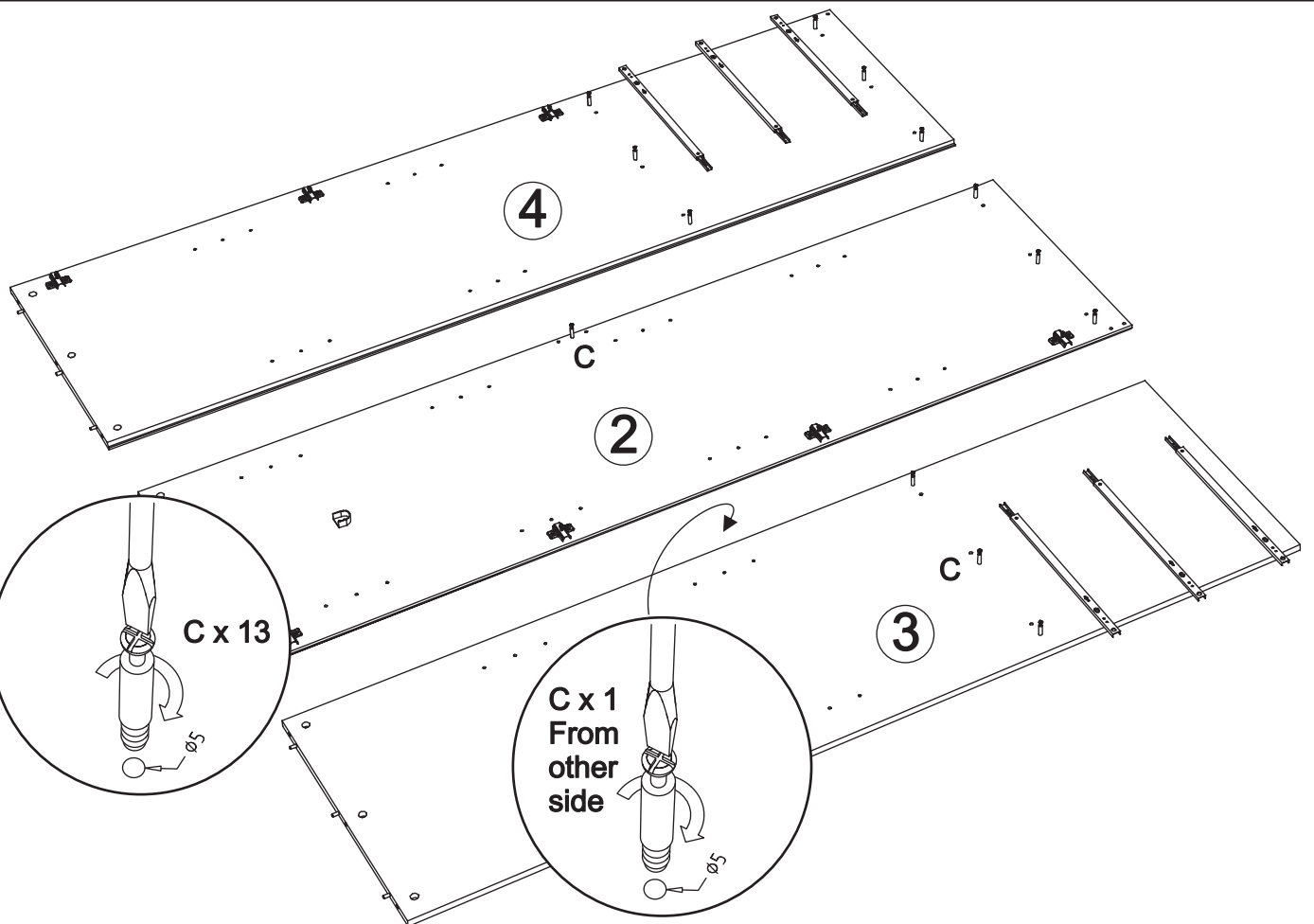
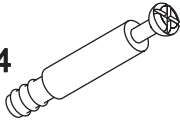


BB x 6



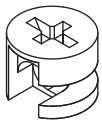
4

C x 14

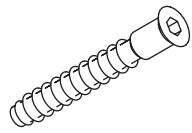


5

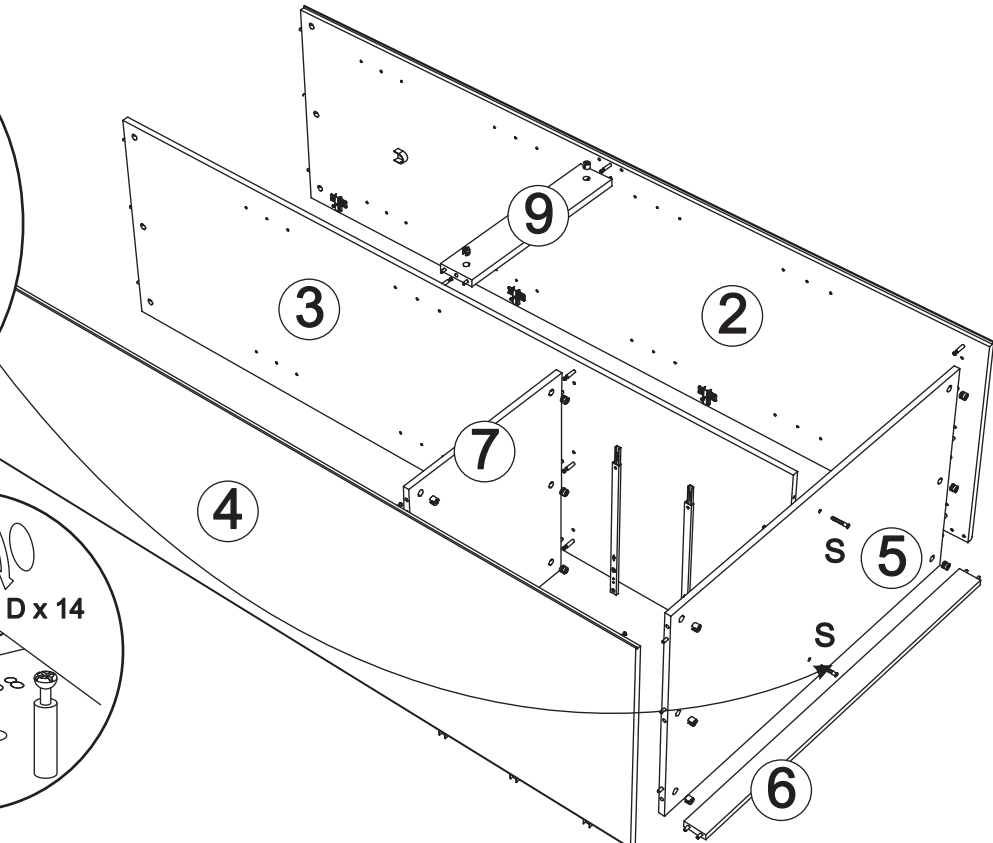
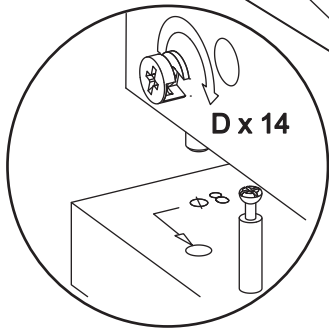
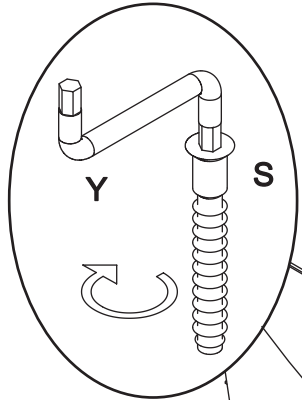
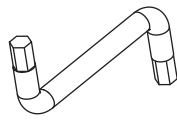
Dx14



Sx2

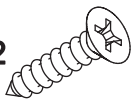


Yx1

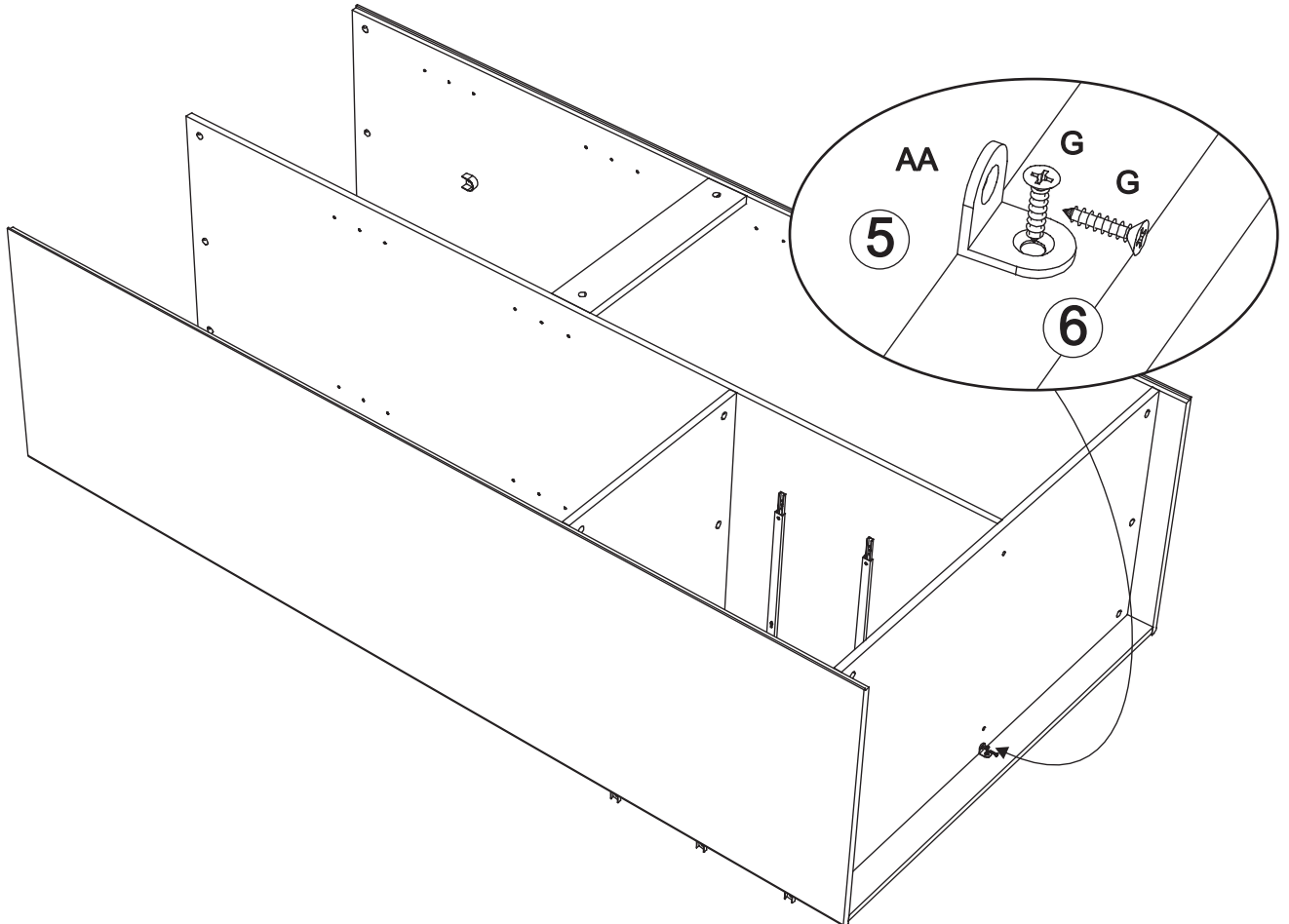
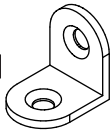


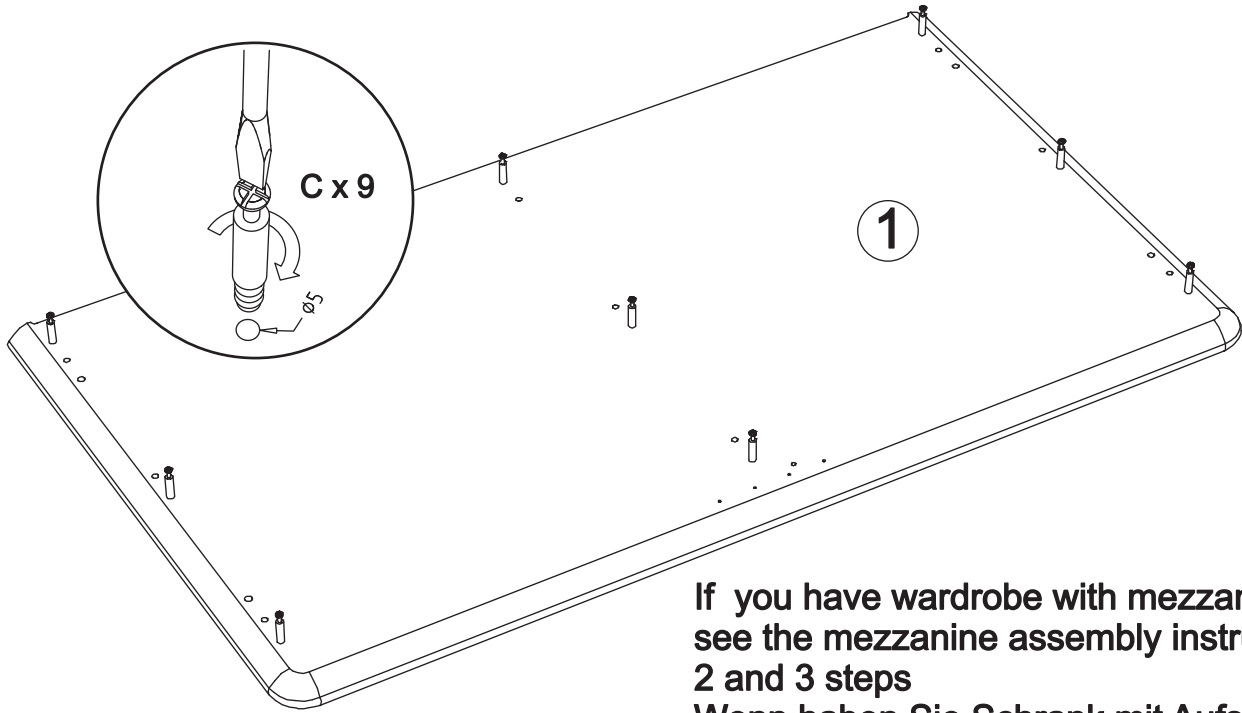
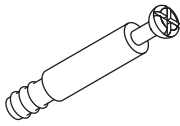
6

Gx2

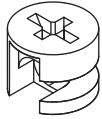
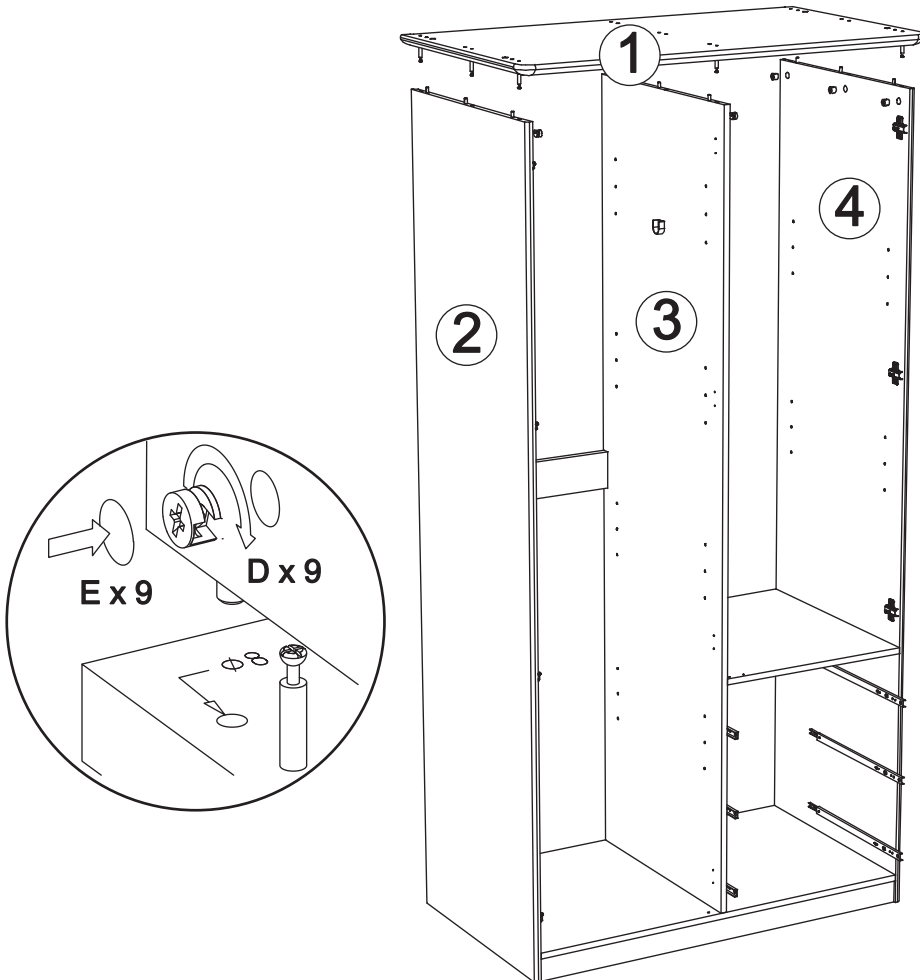
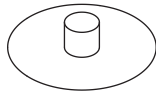


AAx1



**7****C x 9**

If you have wardrobe with mezzanine art. 316  
see the mezzanine assembly instruction  
2 and 3 steps  
Wenn haben Sie Schrank mit Aufsatz art.316,  
sehen Sie bitte Schritt 2 und 3 von  
Aufsatz Montagean-leitung

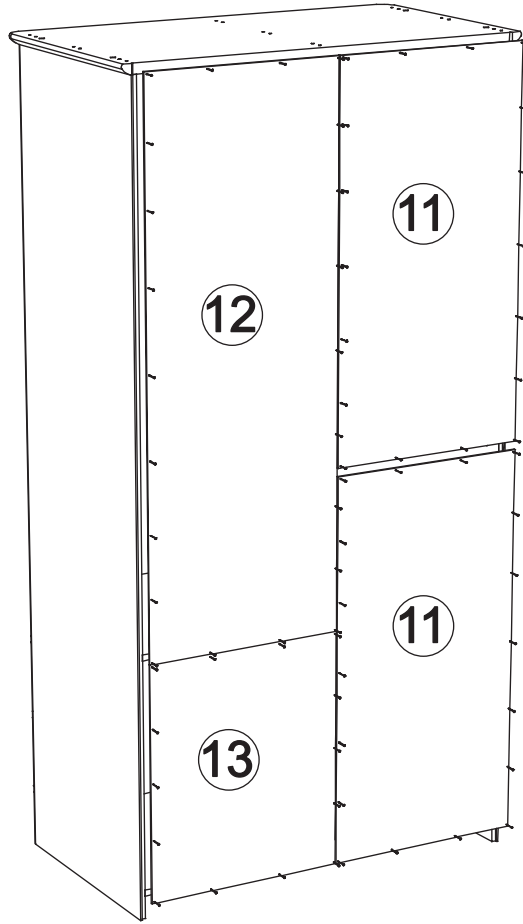
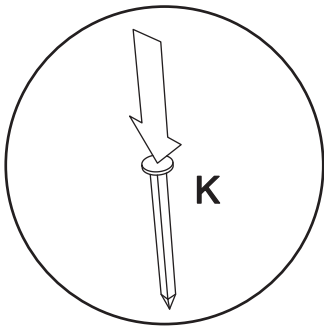
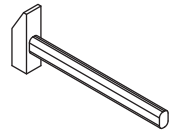
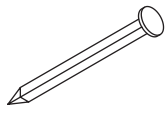
**8****D x 9****E x 9**

If you have wardrobe with mezzanine art.316  
see the mezzanine assembly instruction  
4 step

Wenn haben Sie Schrank mit Aufsatz art.316,  
sehen Sie bitte Schritt 4 von  
Aufsatz Montagean-leitung

9

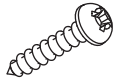
K x 72



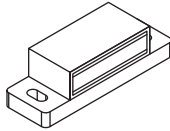
If you have wardrobe with mezzanine art.316 see the mezzanine assembly instruction 5 step  
Wenn haben Sie Schrank mit Aufsatz art.316, sehen Sie bitte Schritt 5 von Aufsatz Montageanleitung

10

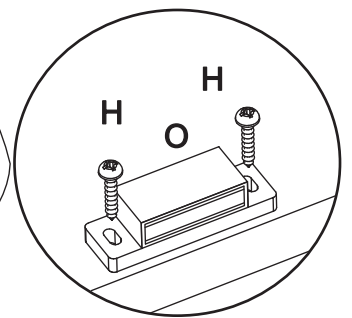
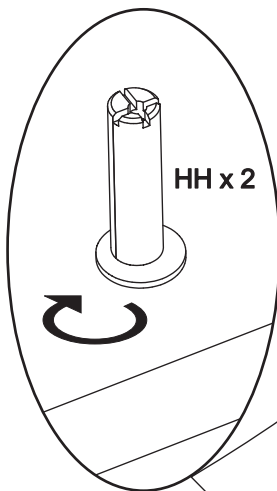
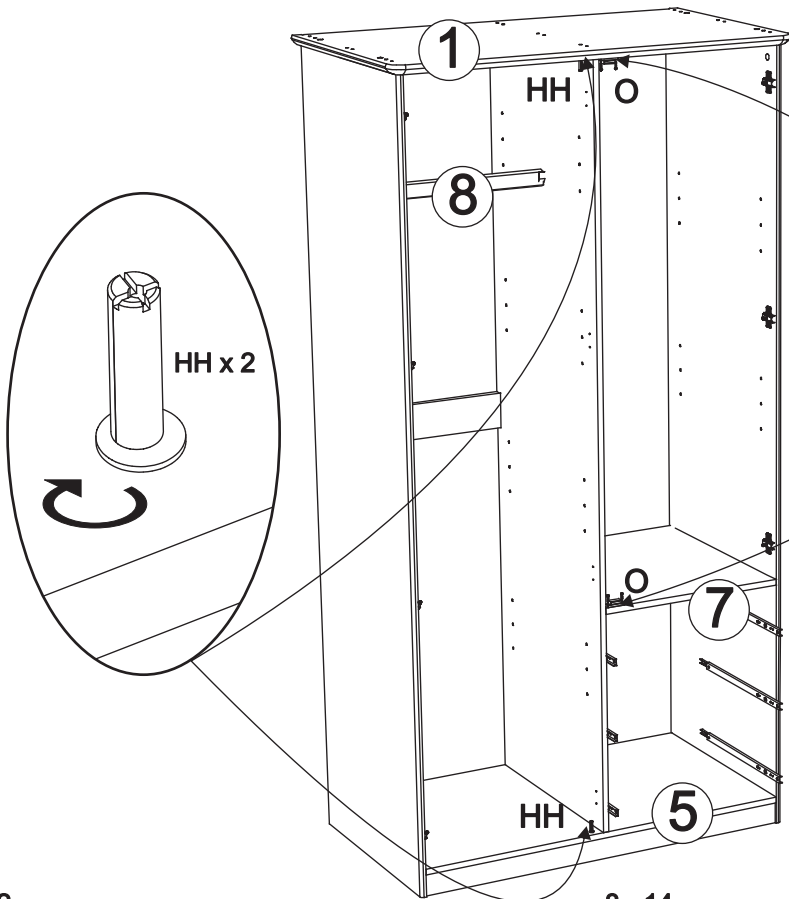
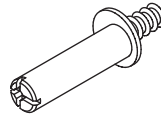
H x 6



O x 3



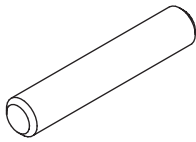
HH x 2



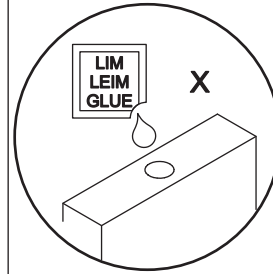
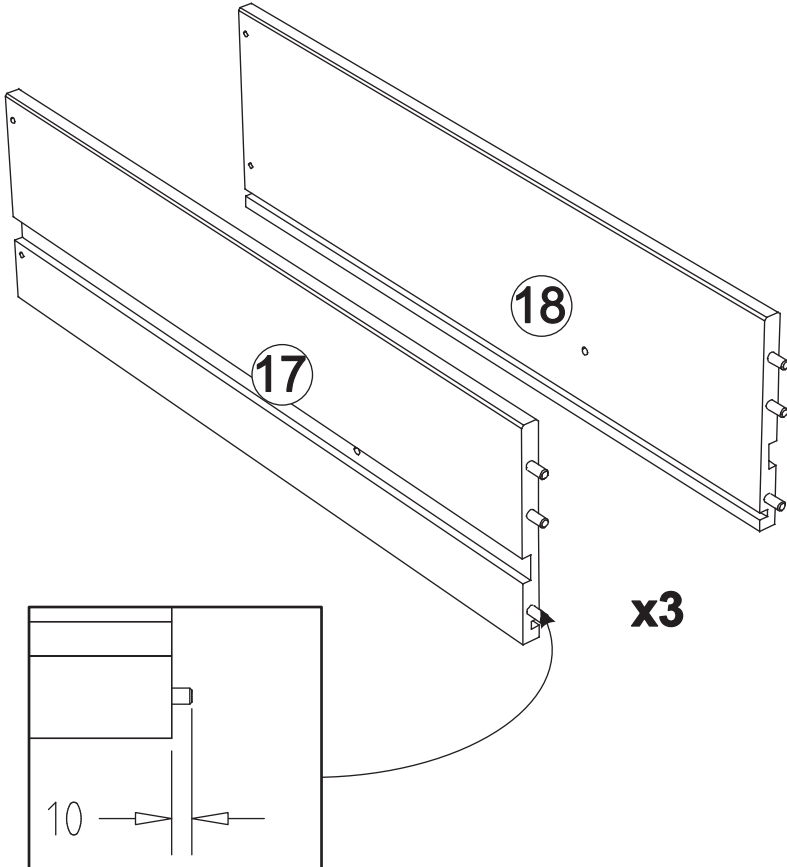
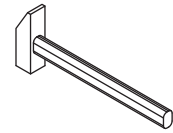


**11**

B x 18

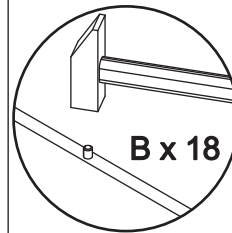


X x 1



**WARNING !!!**  
ADD ONLY  
1 DROP OF  
GLUE (part X)  
IN EACH HOLE.

**Achtung!!!**  
EINTRÖPFEN NUR  
EIN LEIM TROPFEN  
(TEIL X) IN  
JEDEN LOCH.

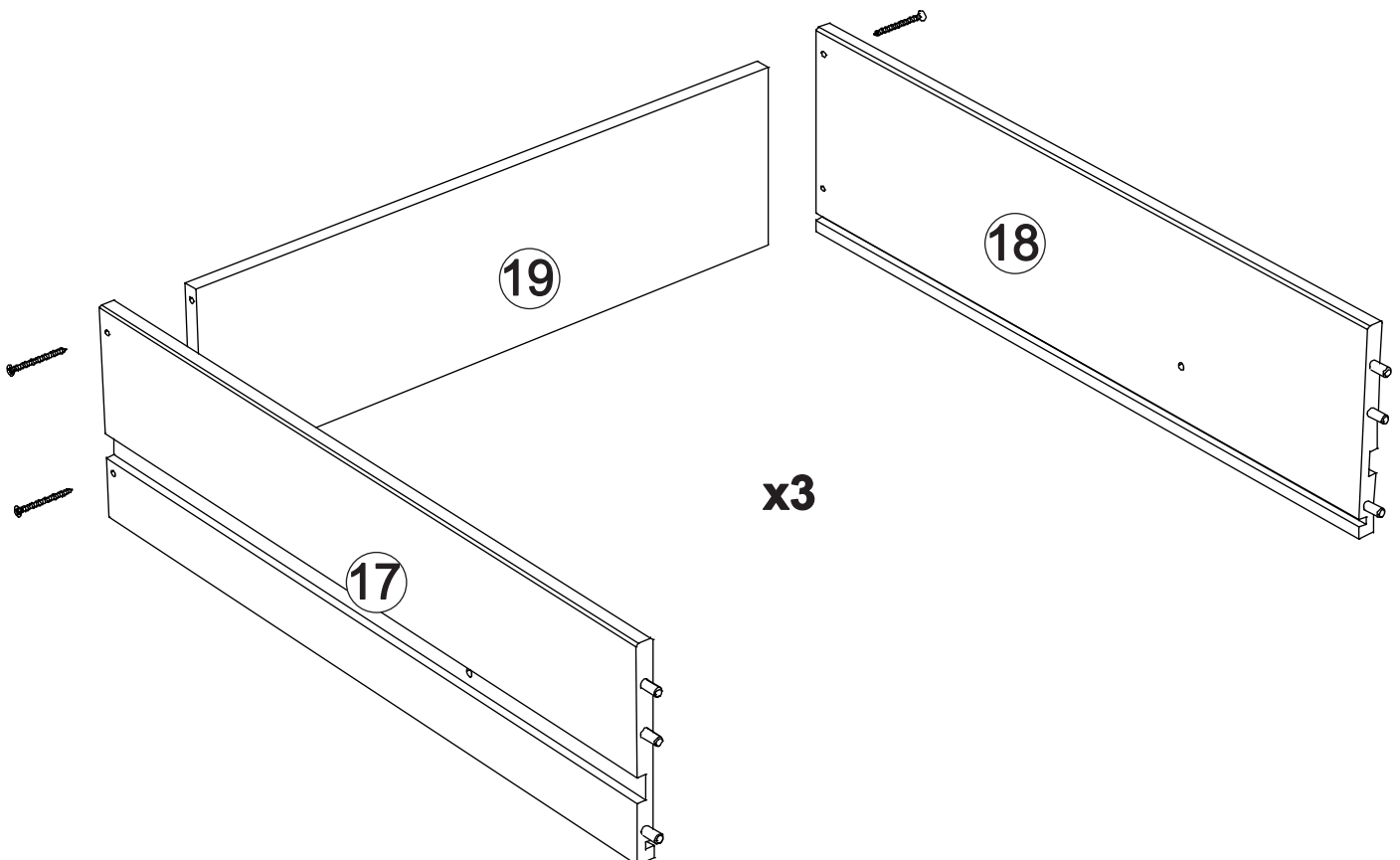
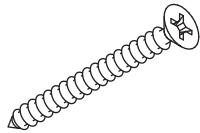


**IMPORTANT !!!**  
GENTLY TAP  
DOWEL (part B)  
HOME SO THAT  
ONLY 10 mm  
IS VISIBLE.

**Wichtig!!!**  
LANGSAM EINEN  
DÜBEL (TEIL B)  
IN DER LOCH EINSCHLAGEN,  
DAMIT KANN MAN  
NUR 10 mm SEHEN.

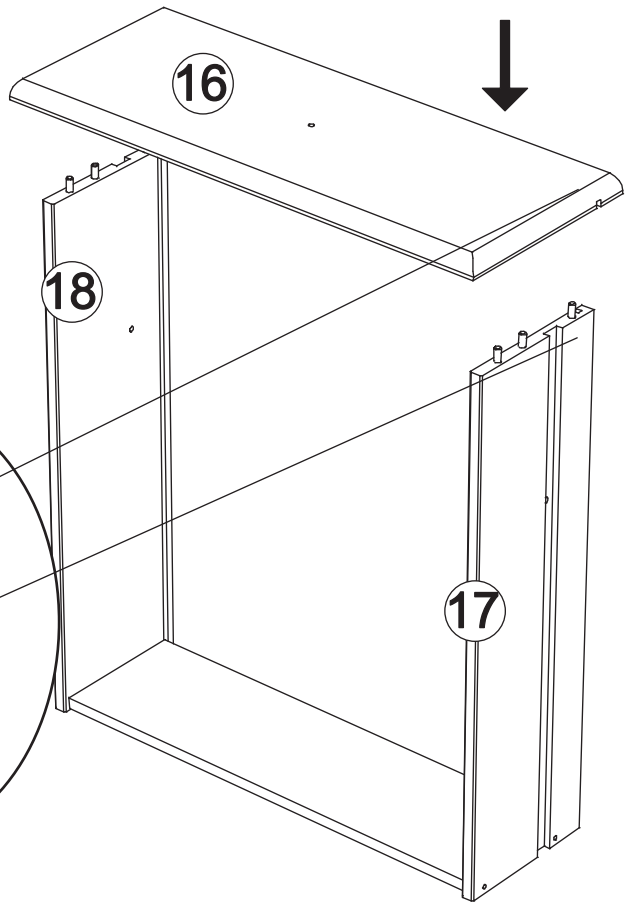
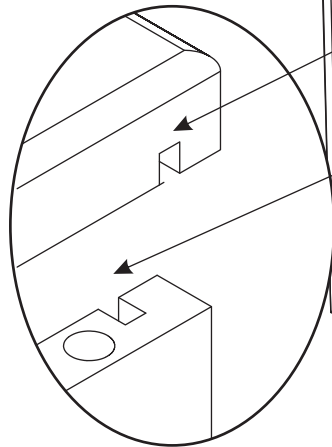
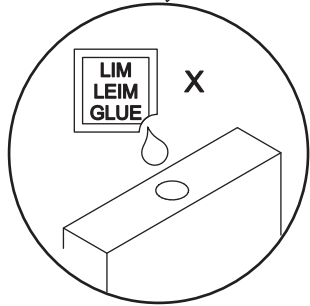
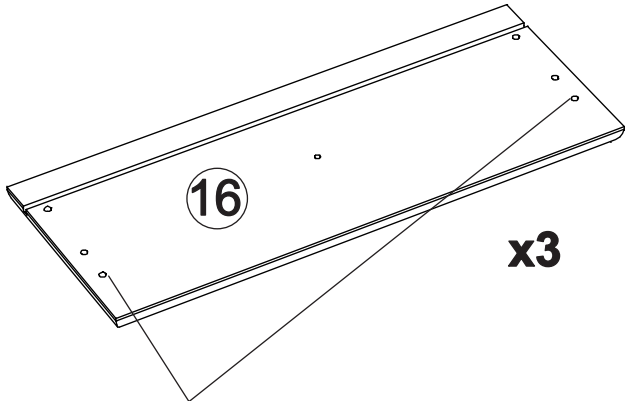
**12**

L x 12



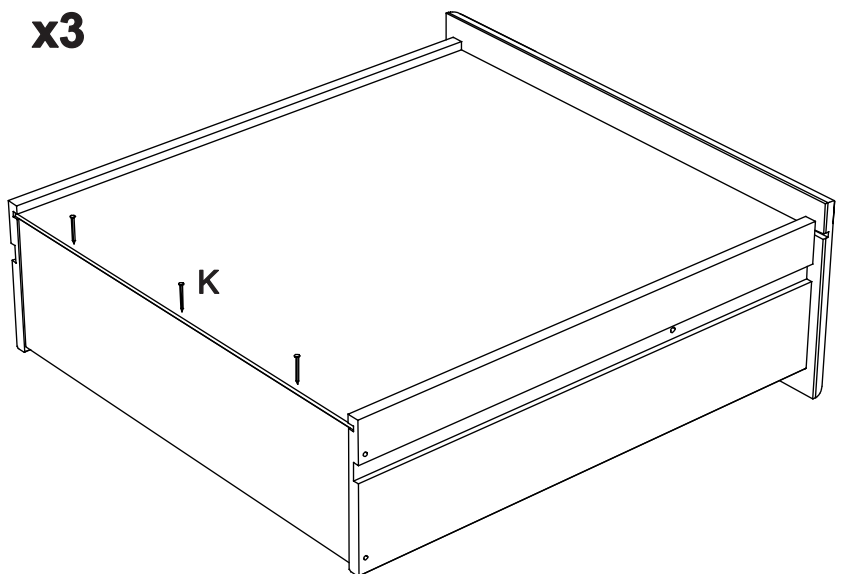
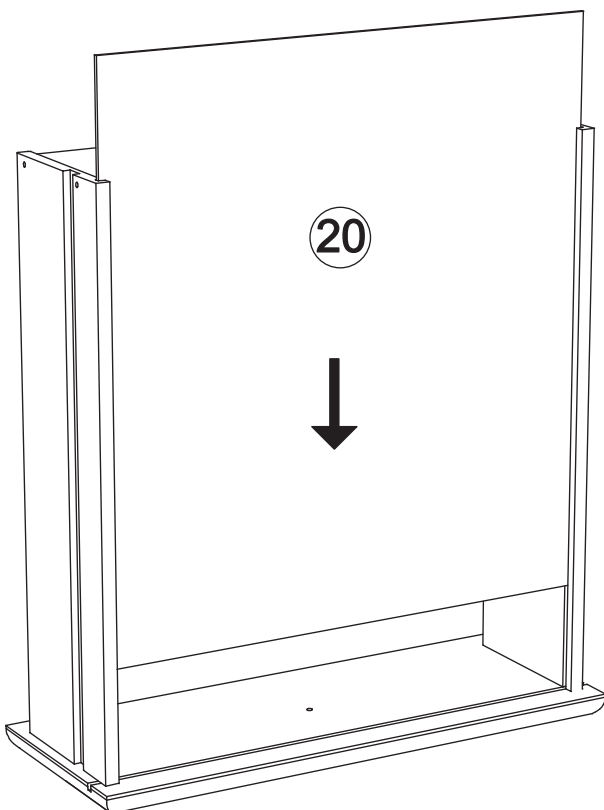
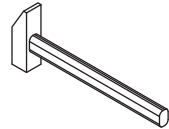
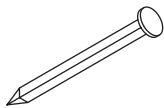
13

X x 1



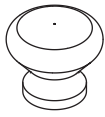
14

K x 9

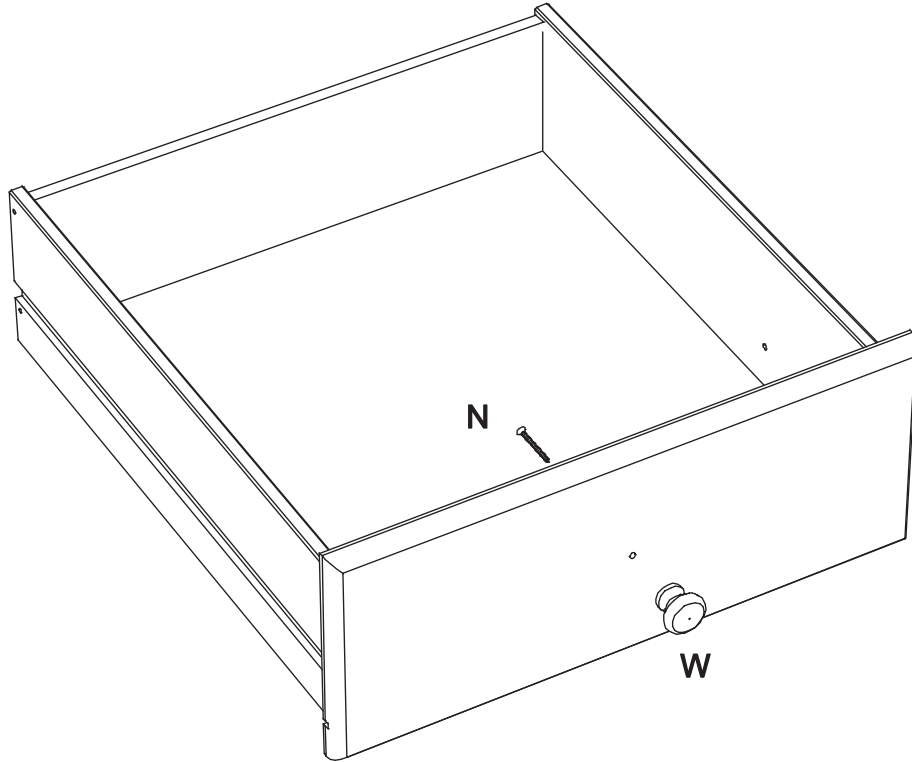
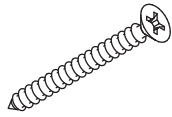


15

W x 3

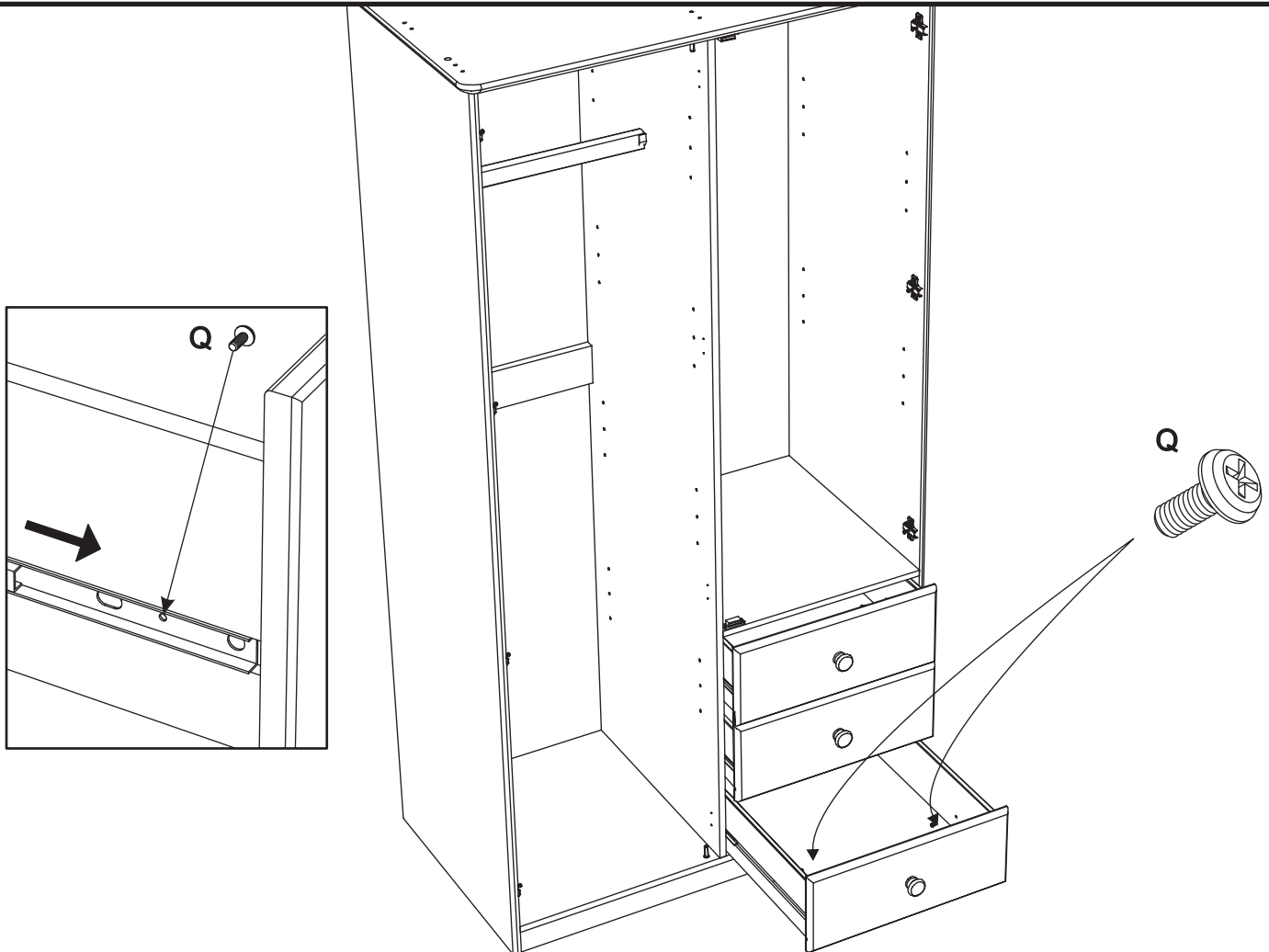
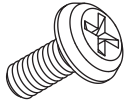


N x 3



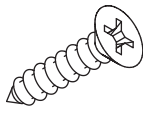
16

Q x 6

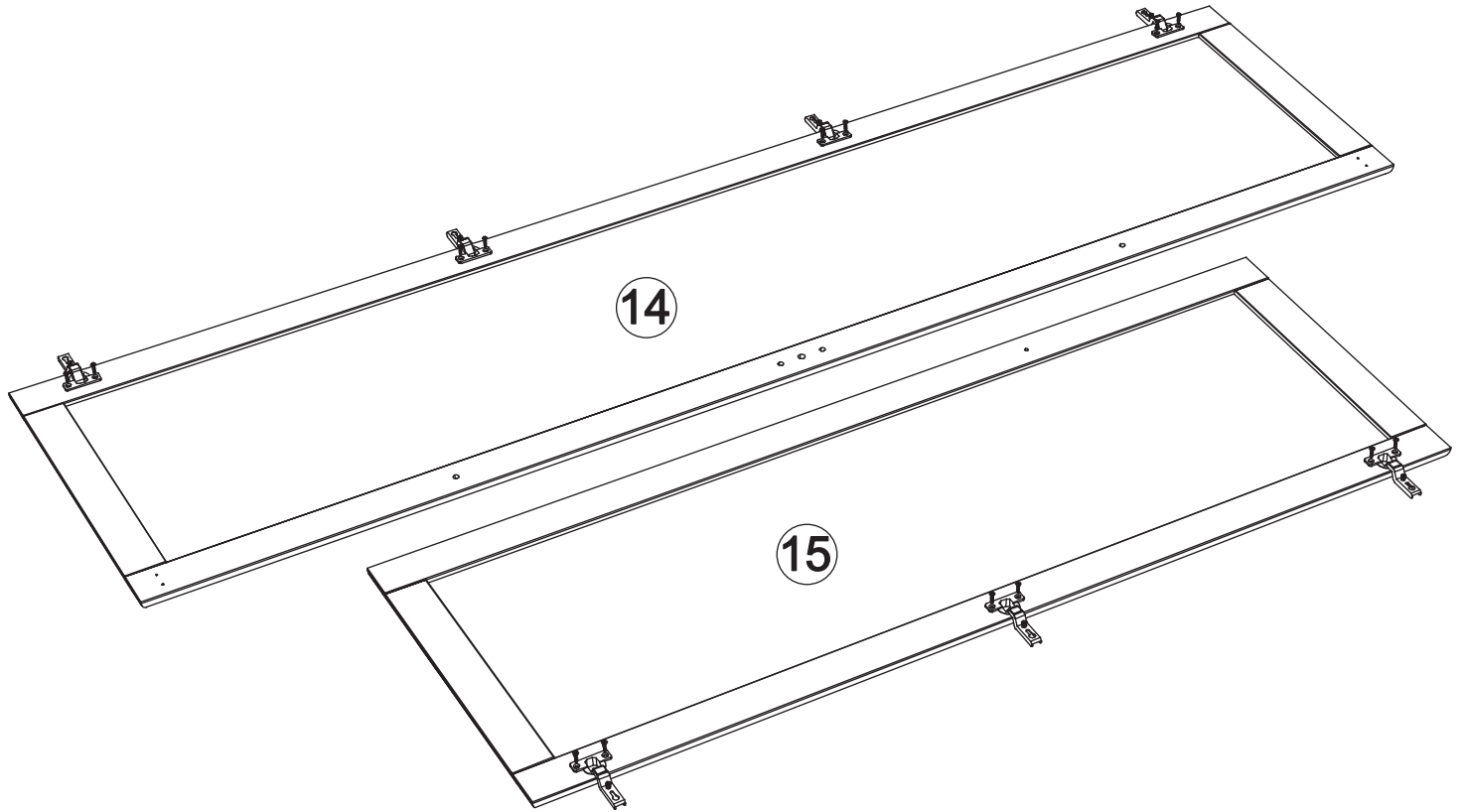
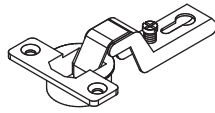


17

L x 14

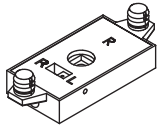


U x 7

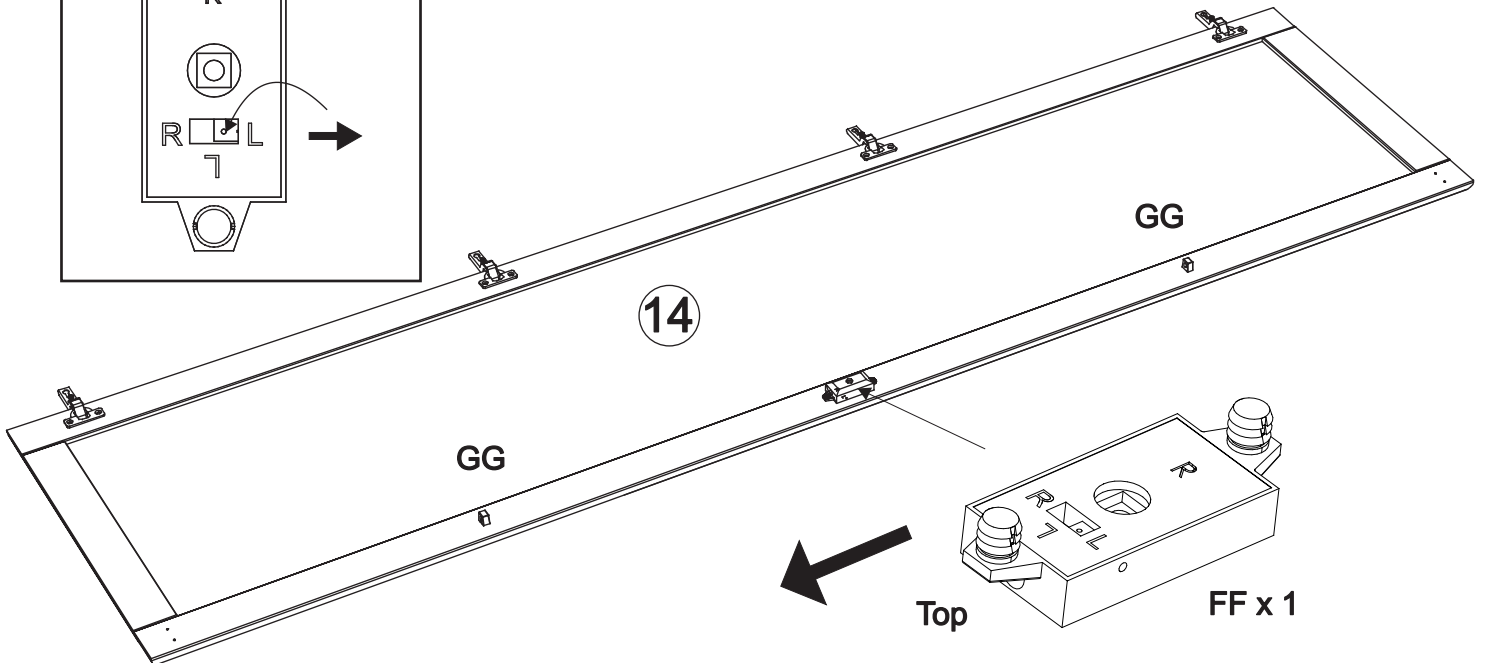
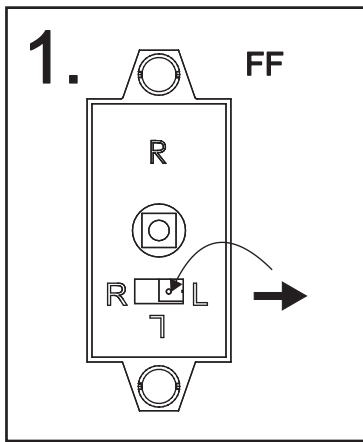
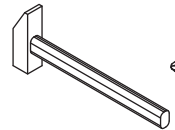
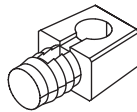


18

FF x 1

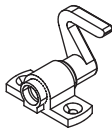


GG x 2

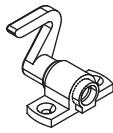


19

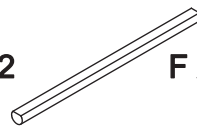
DD x 1



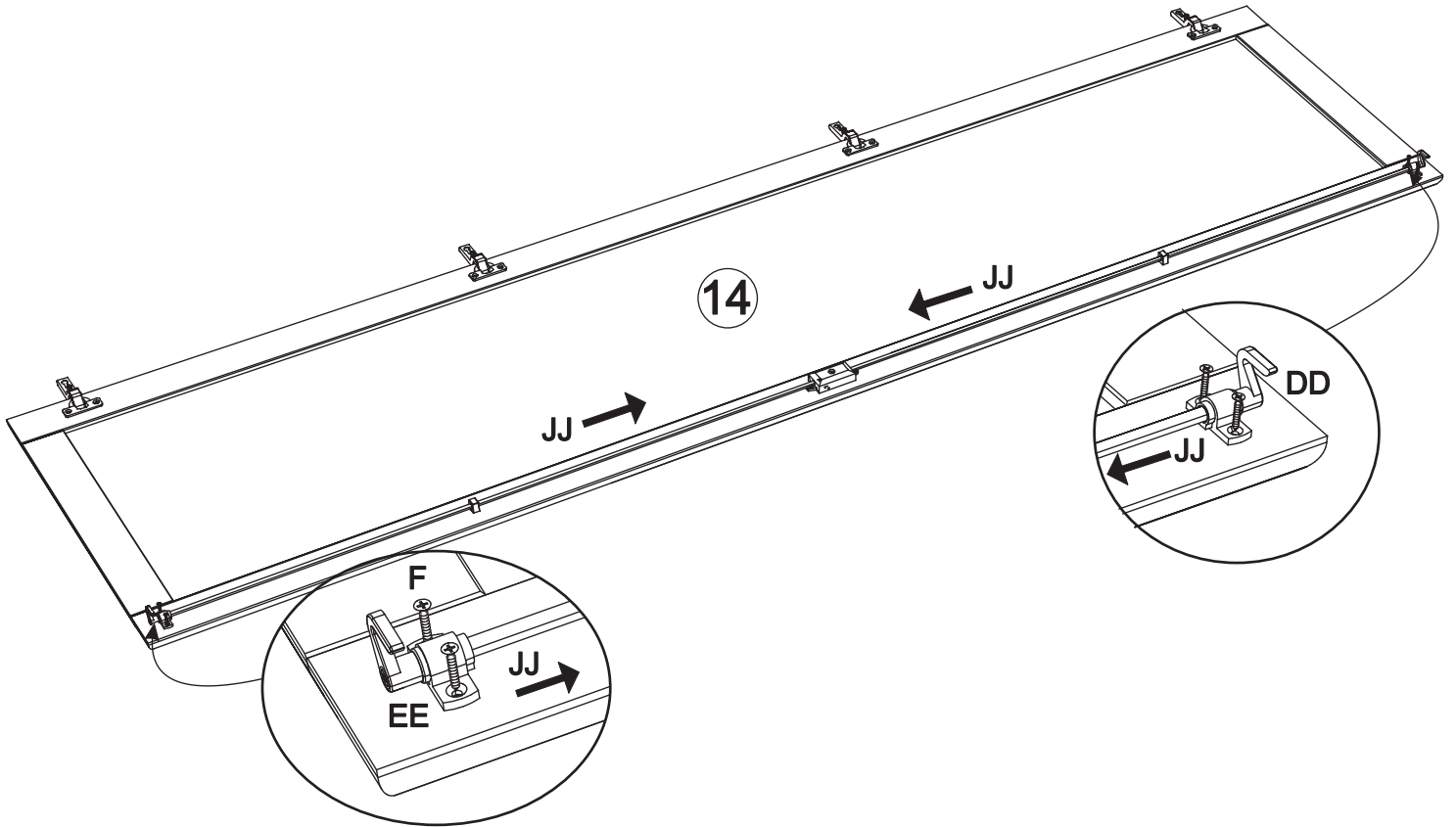
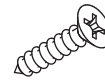
EE x 1



JJ x 2

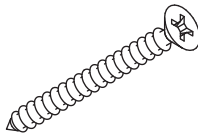


F x 4



20

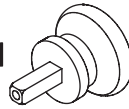
N x 1



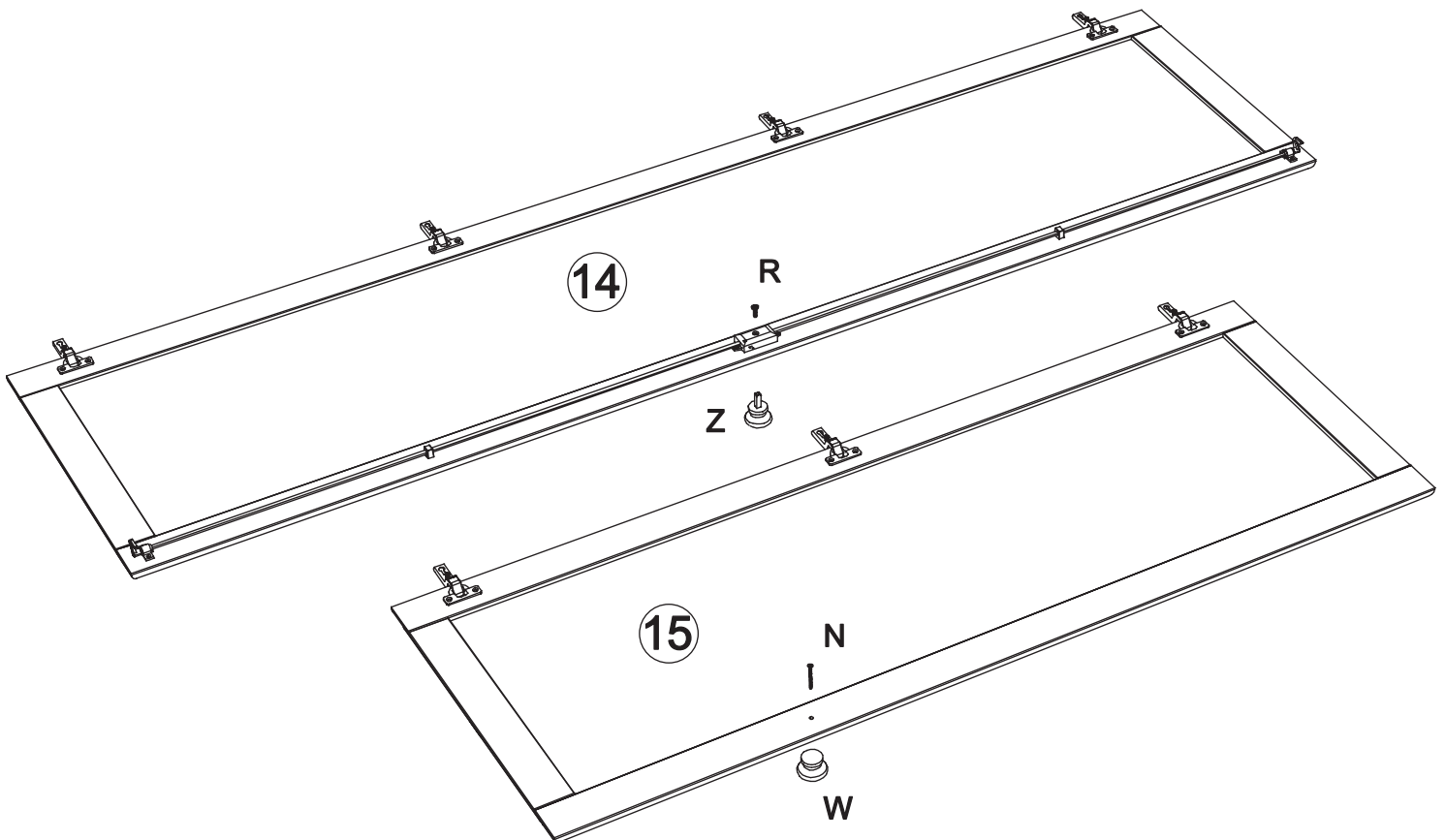
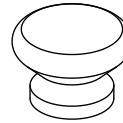
R x 1



Z x 1



W x 1



21

P x 2



T x 12

