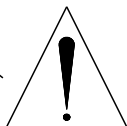
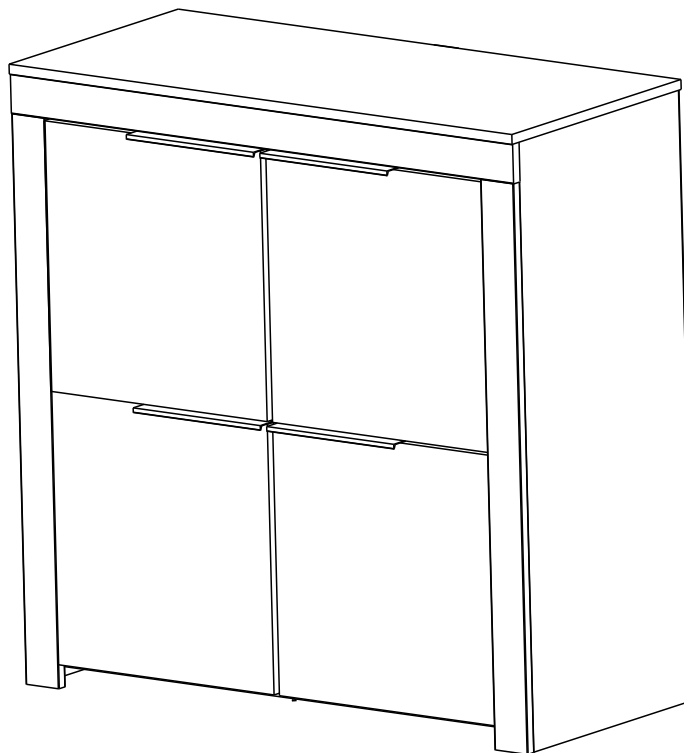
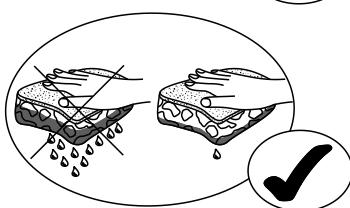
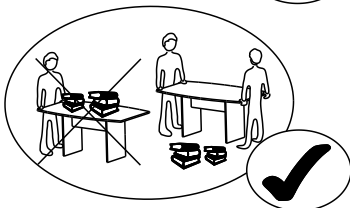
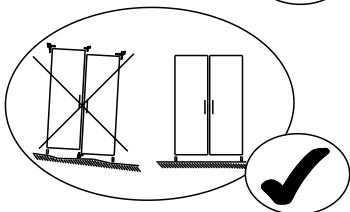
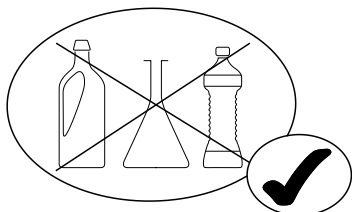
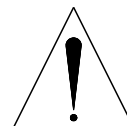


MEUBLES

DEMEYERE

SAV  
SPAREPARTS  
KUNDEDIENST  
POST VENTAS  
SERVICE NA VERKOOP  
SERVIZIO POST-VENDITA  
SERVICO DEPOIS DE VENDA  
SERWIS POGWARANCYJNY

1676 2

**1H 00M N****FR SECURITE**

RESPECTER LES INSTRUCTIONS DE MONTAGE DECRITES DANS LA NOTICE.

**EN CAUTION**

FOLLOW CAREFULLY THE ASSEMBLING INSTRUCTIONS DESCRIBED IN THE DIRECTIONS.

**DE SICHERHEITSVORSCHRIFTEN**

BEACHTEN SIE BITTE UNBEDINGT DIE ANGEGEBENEN AUFBAUVORSCHRIFTEN.

**ES SEGURIDAD**

RESPECTAR LAS INSTRUCCIONES DE MONTAJE DESCRIBIDAS EN EL FOLLETO.

**NL VEILIGHEID**

DE IN DE GEBRUIKSAANWIJZING BESCHREVEN INSTRUCTIES RESPECTEREN.

**IT SICUREZZA**

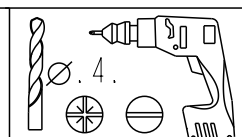
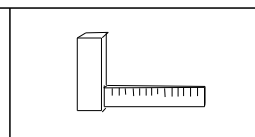
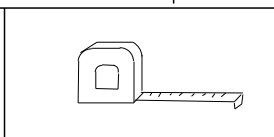
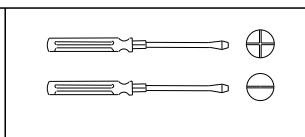
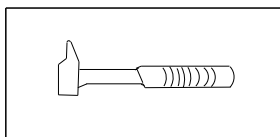
RISPETTARE LE ISTRUZIONI DI MONTAGGIO DESCRITTE NEEL 'AVVERTENZA.

**PT SEGURANCA**

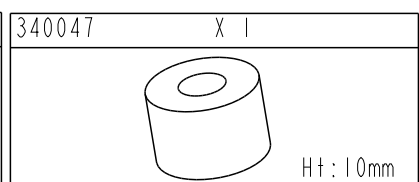
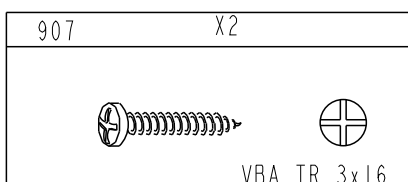
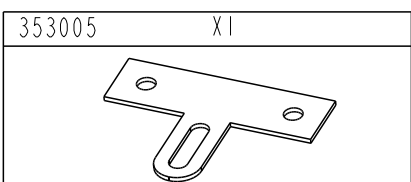
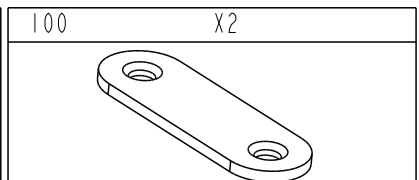
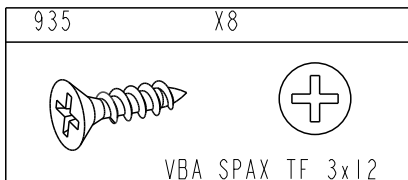
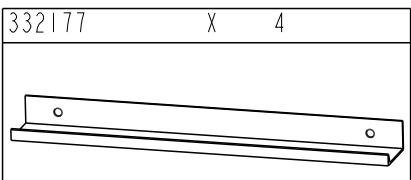
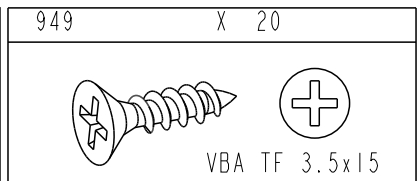
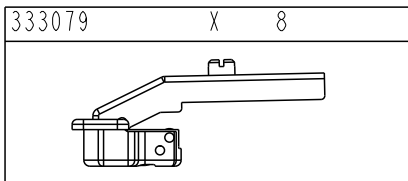
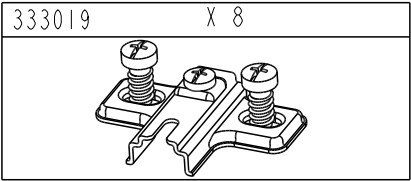
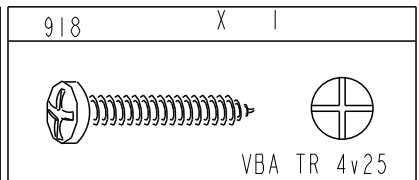
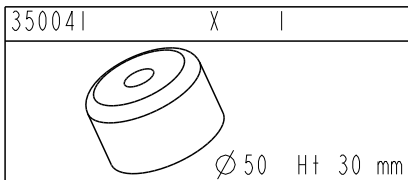
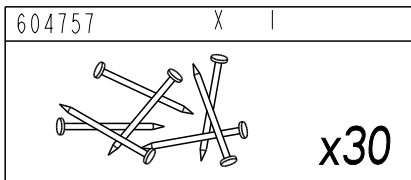
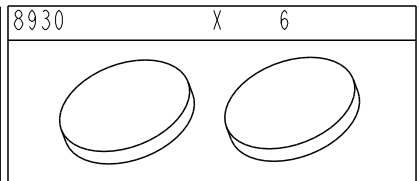
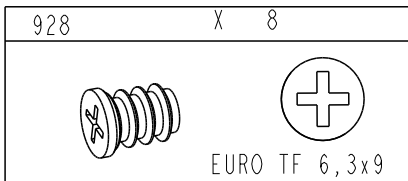
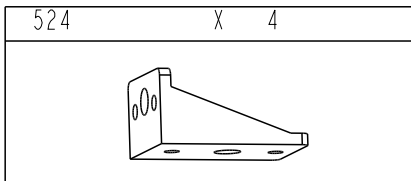
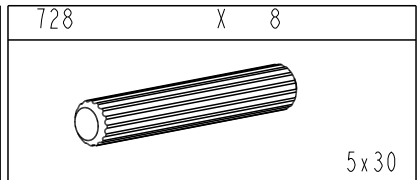
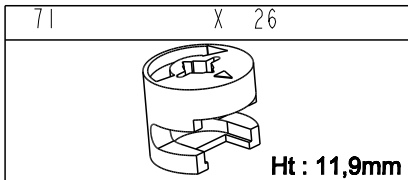
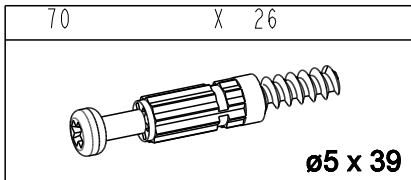
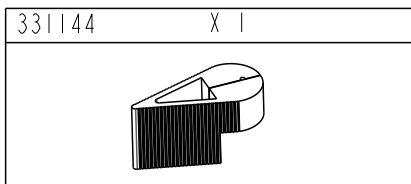
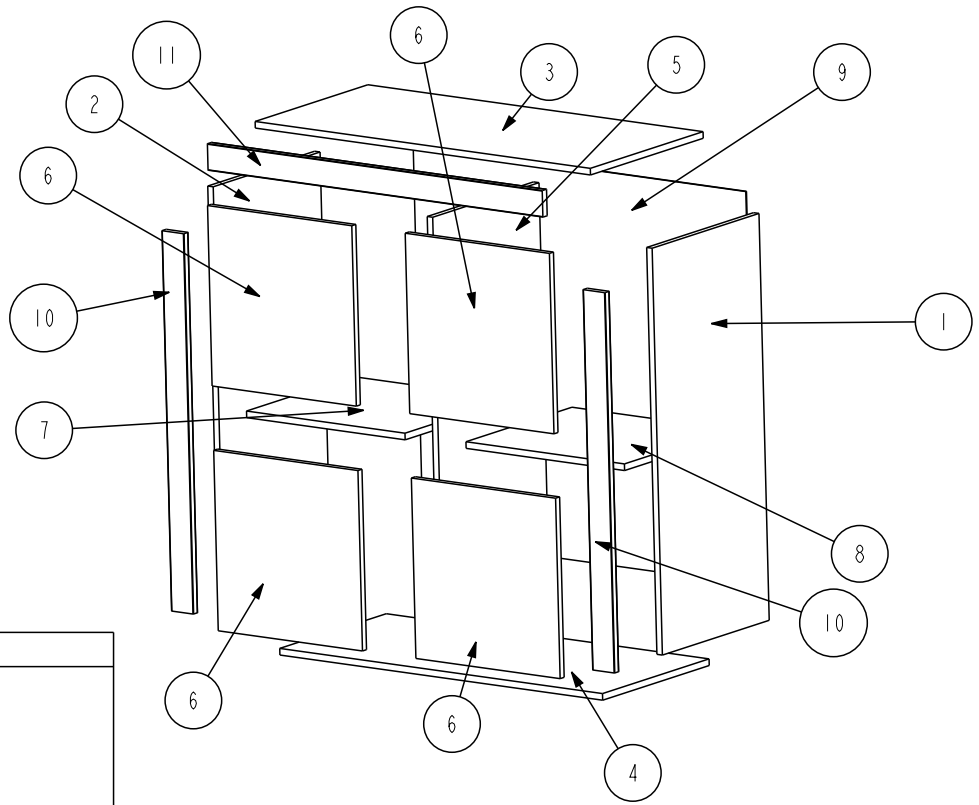
RESPEITAR AS INSTURACOS DE MONTAGEM DESCRIVEDAS NA INSTRUCCOES DE USO.

**PL UWAGA**


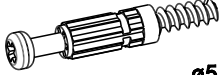

PROSZE, PRZESTRZEGAC INSTRUKCJI MONTAZU.

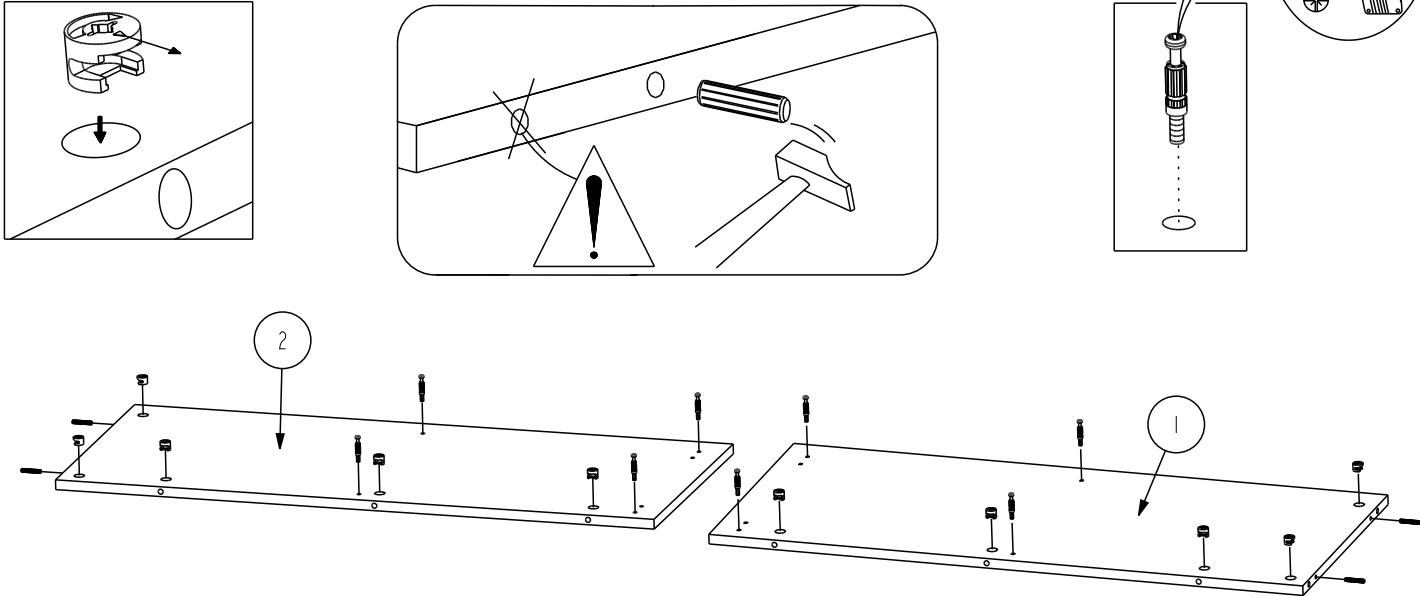


REP	DIM	QTE
1	920 x 397	1
2	920 x 397	1
3	918 x 419	1
4	884 x 396	1
5	875 x 395	1
6	408 x 395	4
7	434 x 394	1
8	434 x 394	1
9	911 x 891	1
10	860 x 60	2
11	917 x 60	1

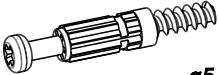
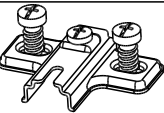


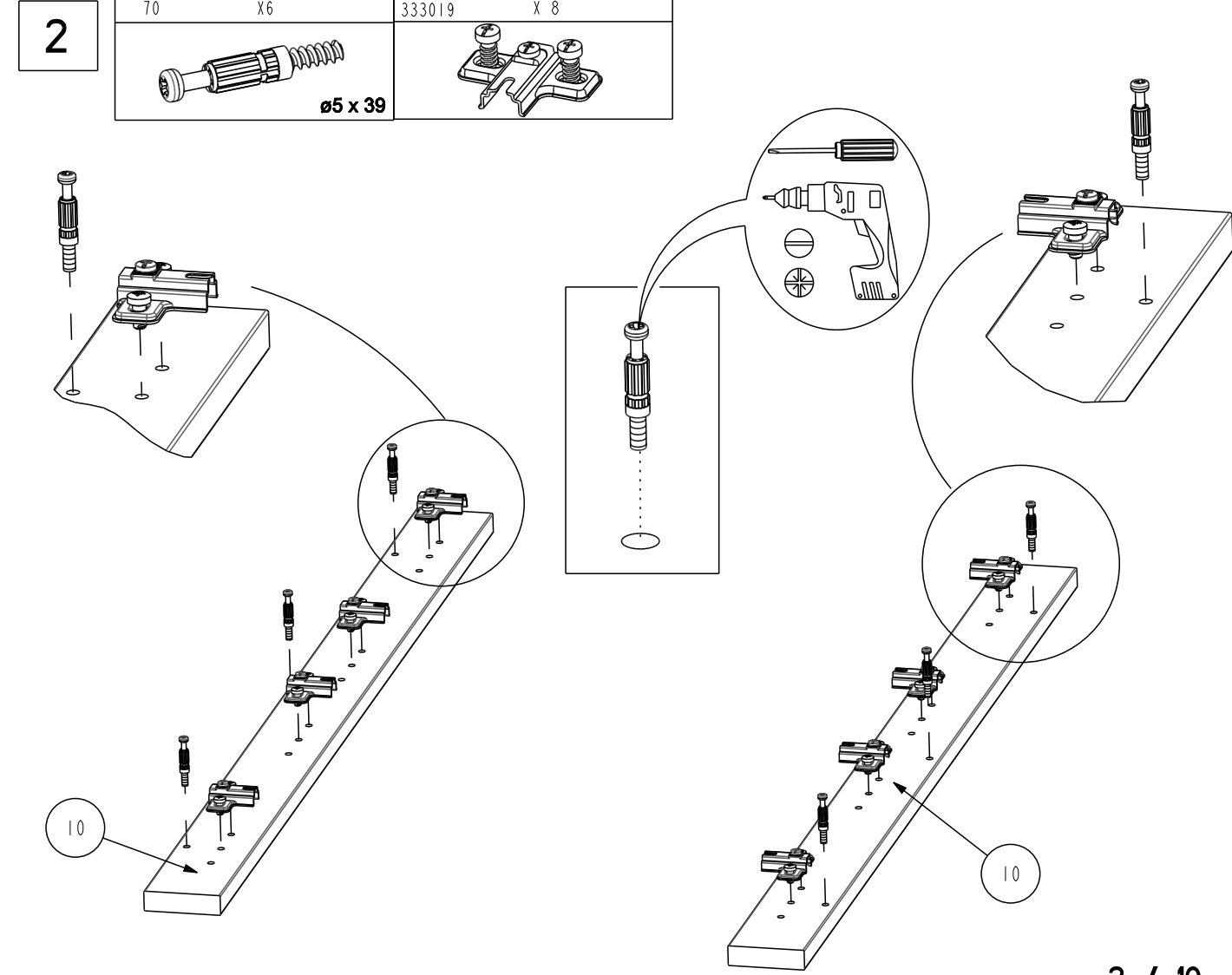
**1**

728 X4	70 X8	71 X10
		
5x30	ø5 x 39	Ht : 11,9mm

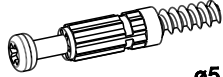
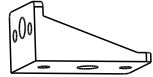



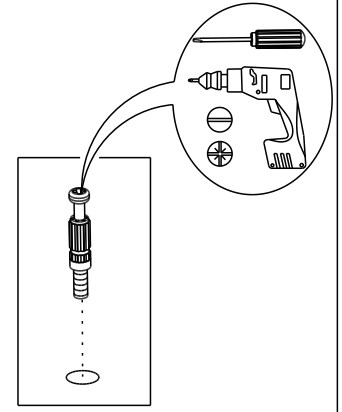
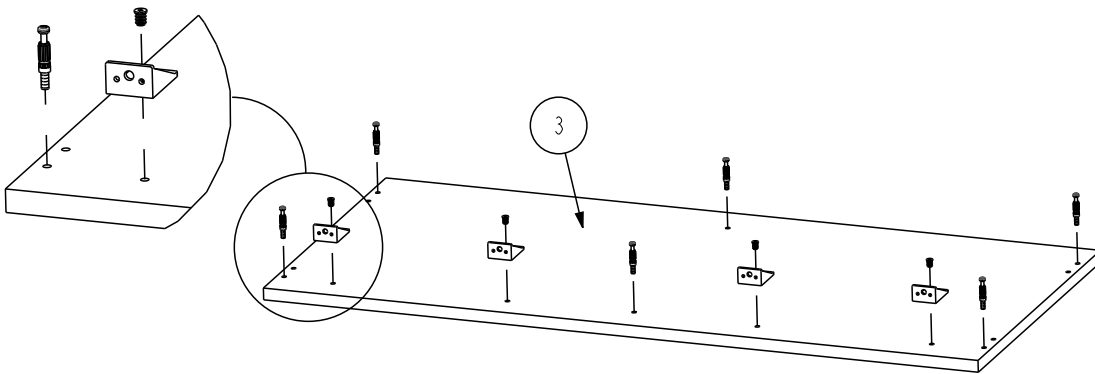
**2**

70 X6	333019 X 8
	
ø5 x 39	




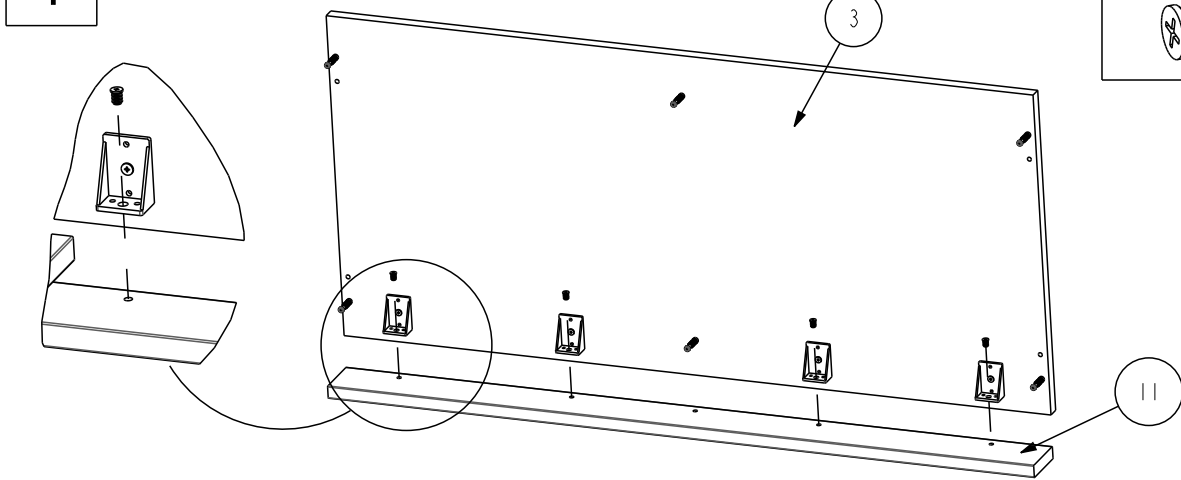
3

70 X 6	524 X 4	928 X 4
 ø5 x 39		 EURO TF 6,3x9



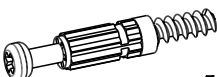


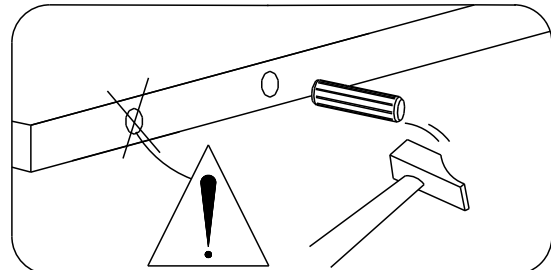
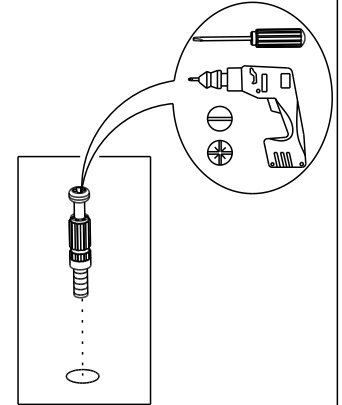
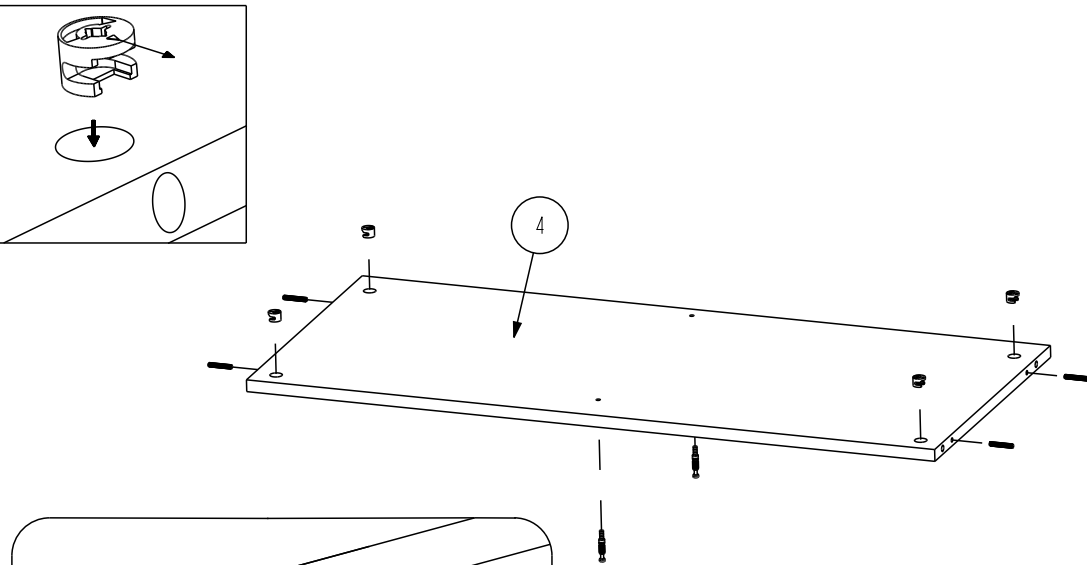
4

928 X 4
 EURO TF 6,3x9

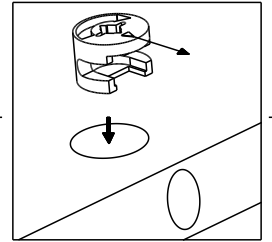
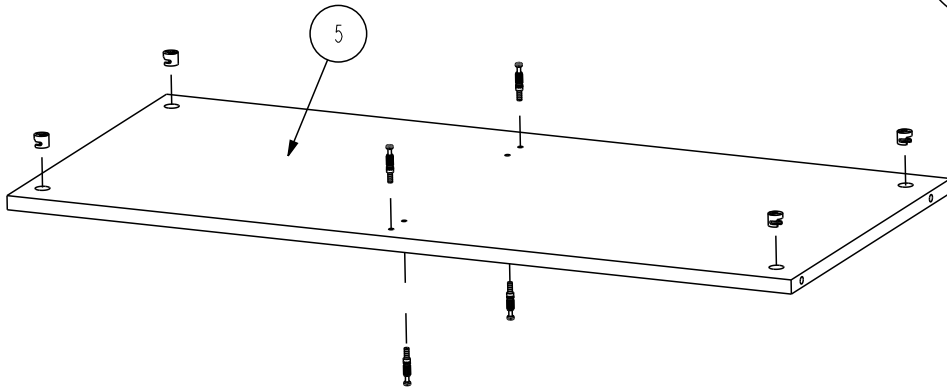
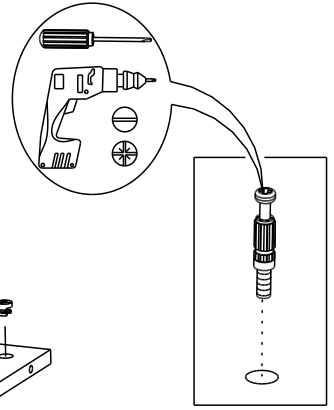
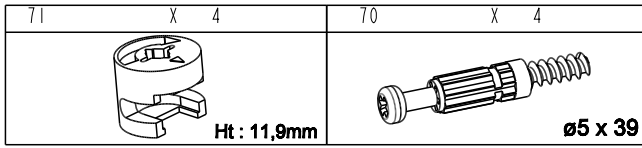


5

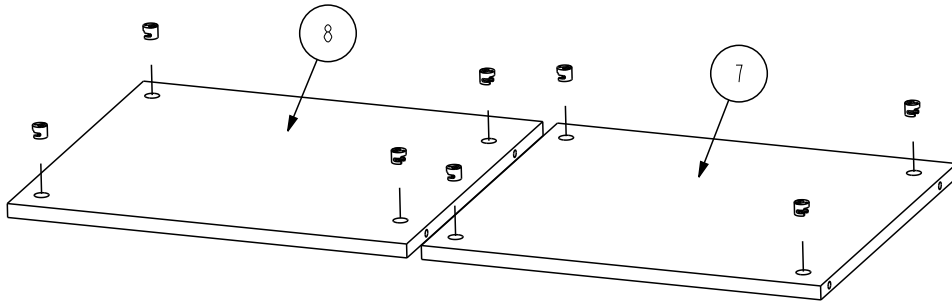
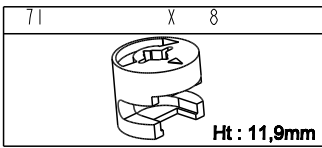
728 X 4	71 X 4	70 X 2
 5 x 30	 Ht: 11,9mm	 ø5 x 39



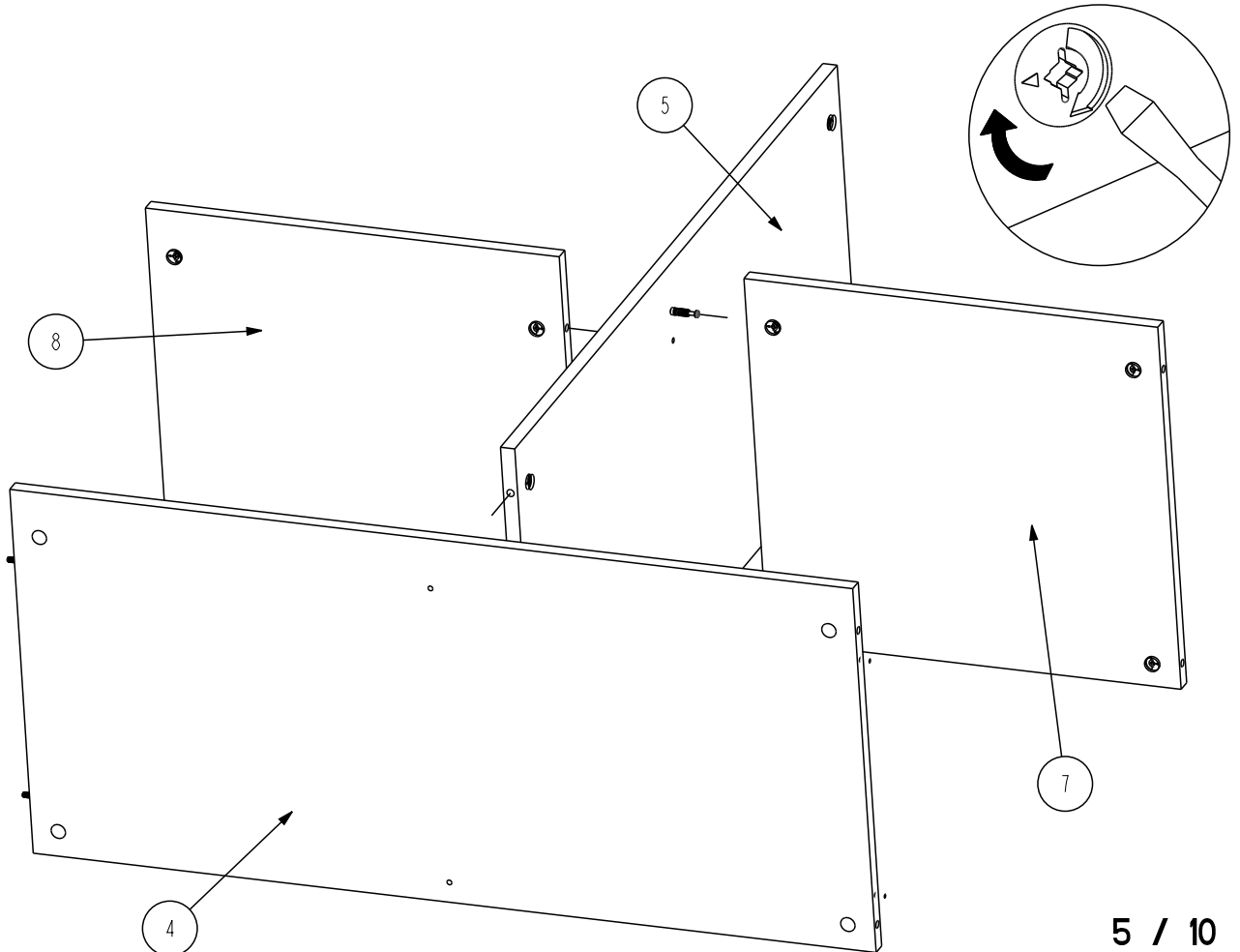
6



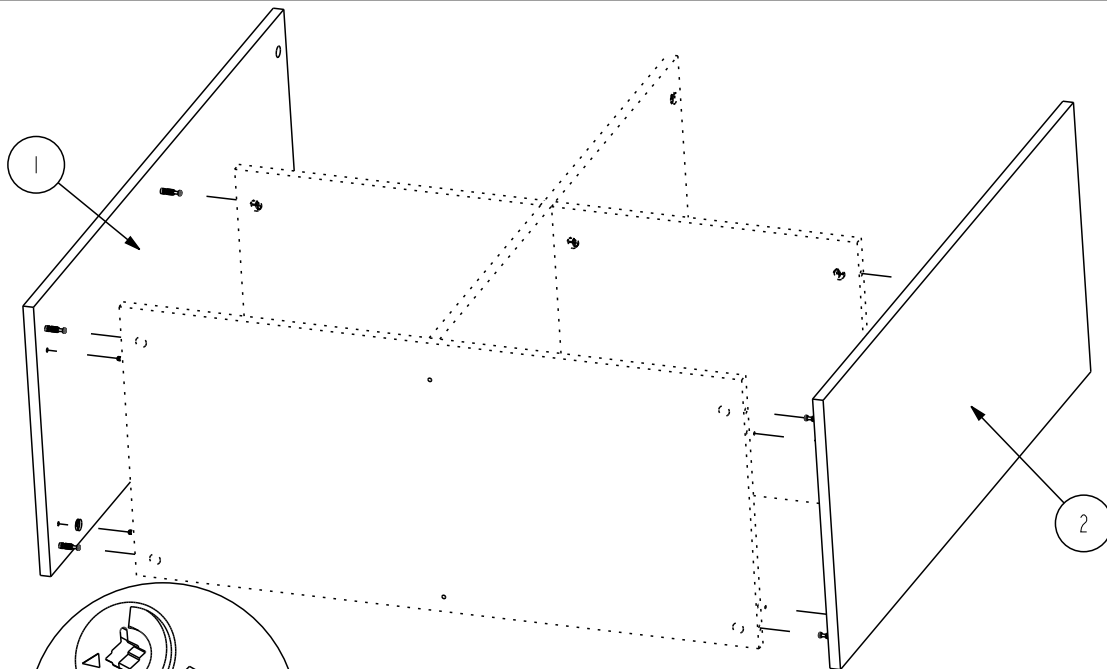
7



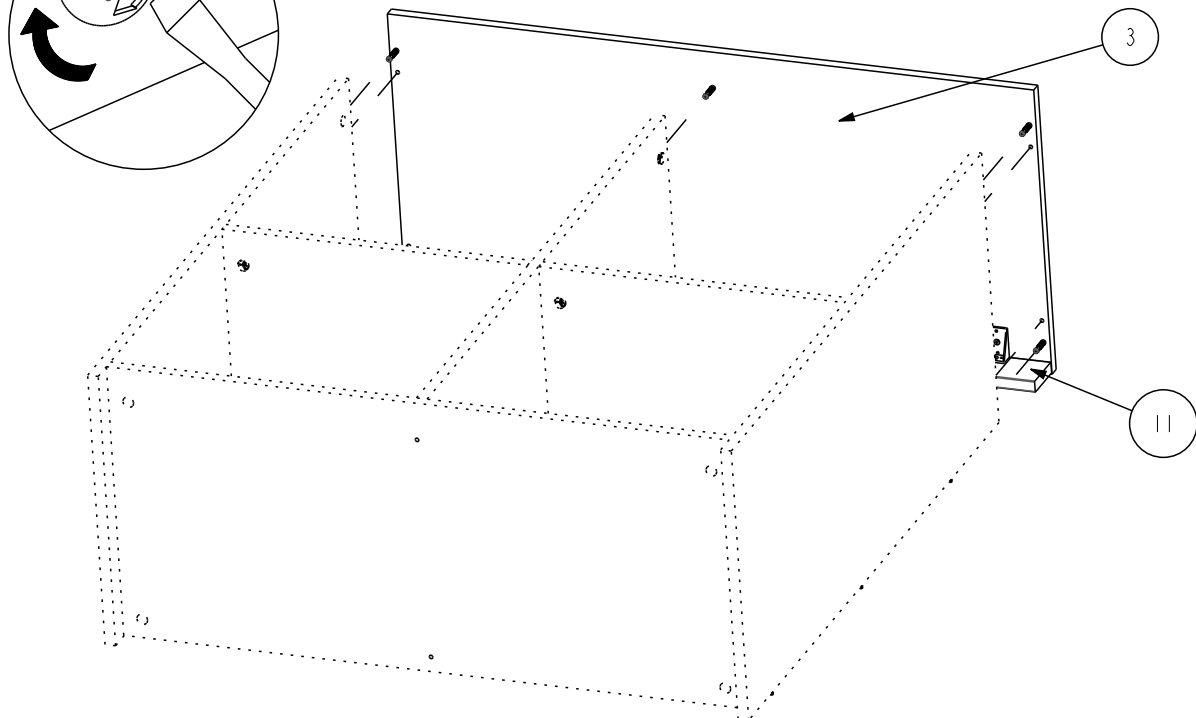
8



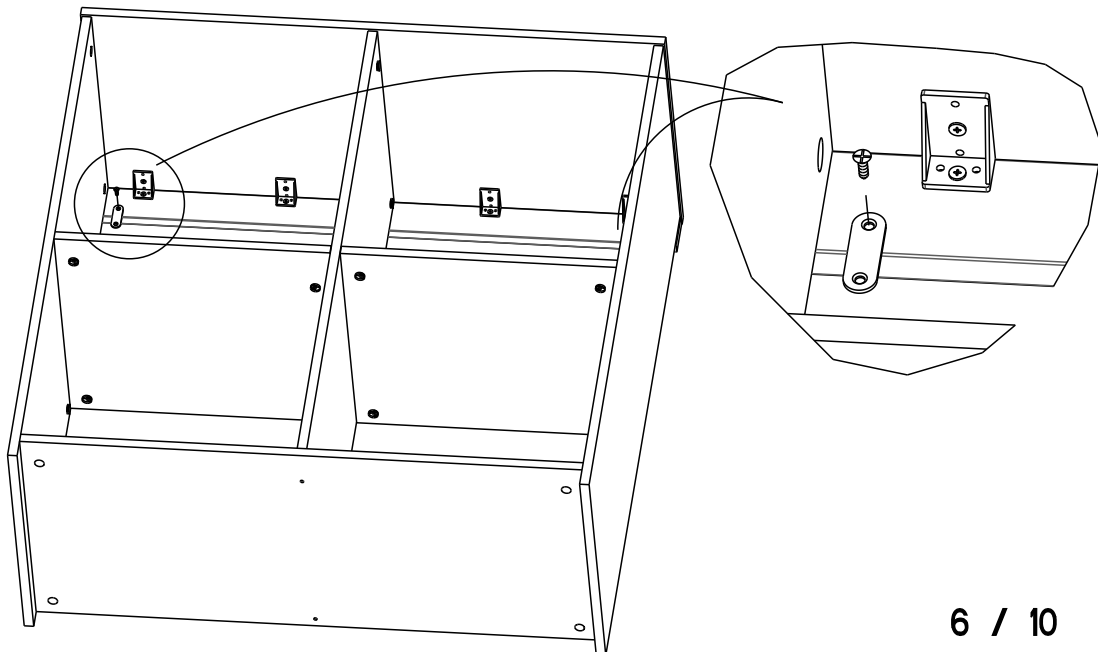
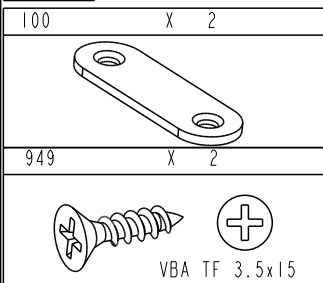
9



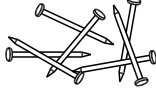



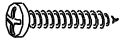
10




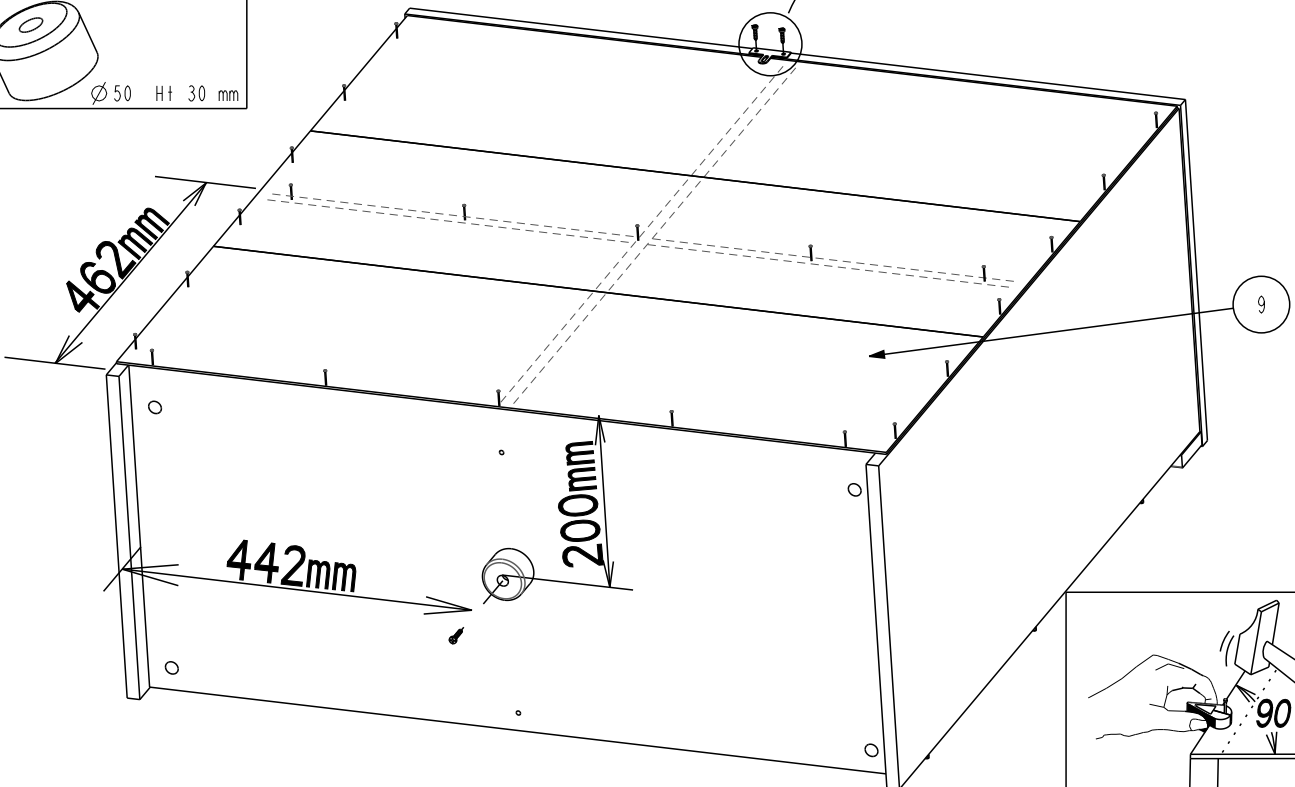
11



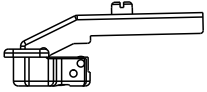

12

604757 X 1	918 X 1	331144 X 1
 x30	 VBA TR 4v25	
353005 X 1	907 X 2	
	 VBA TR 3x16	

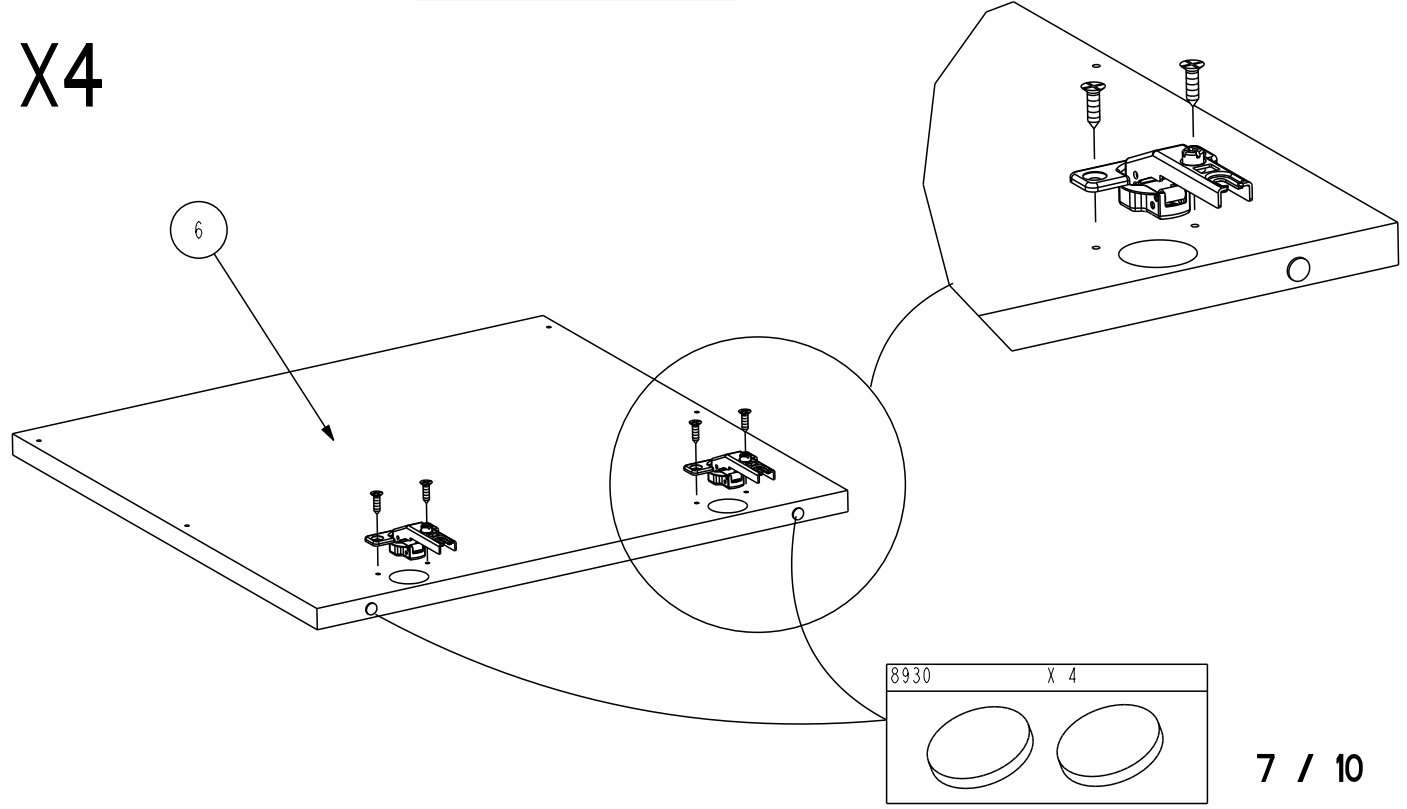
350041 X 1
 Ø 50 Ht 30 mm



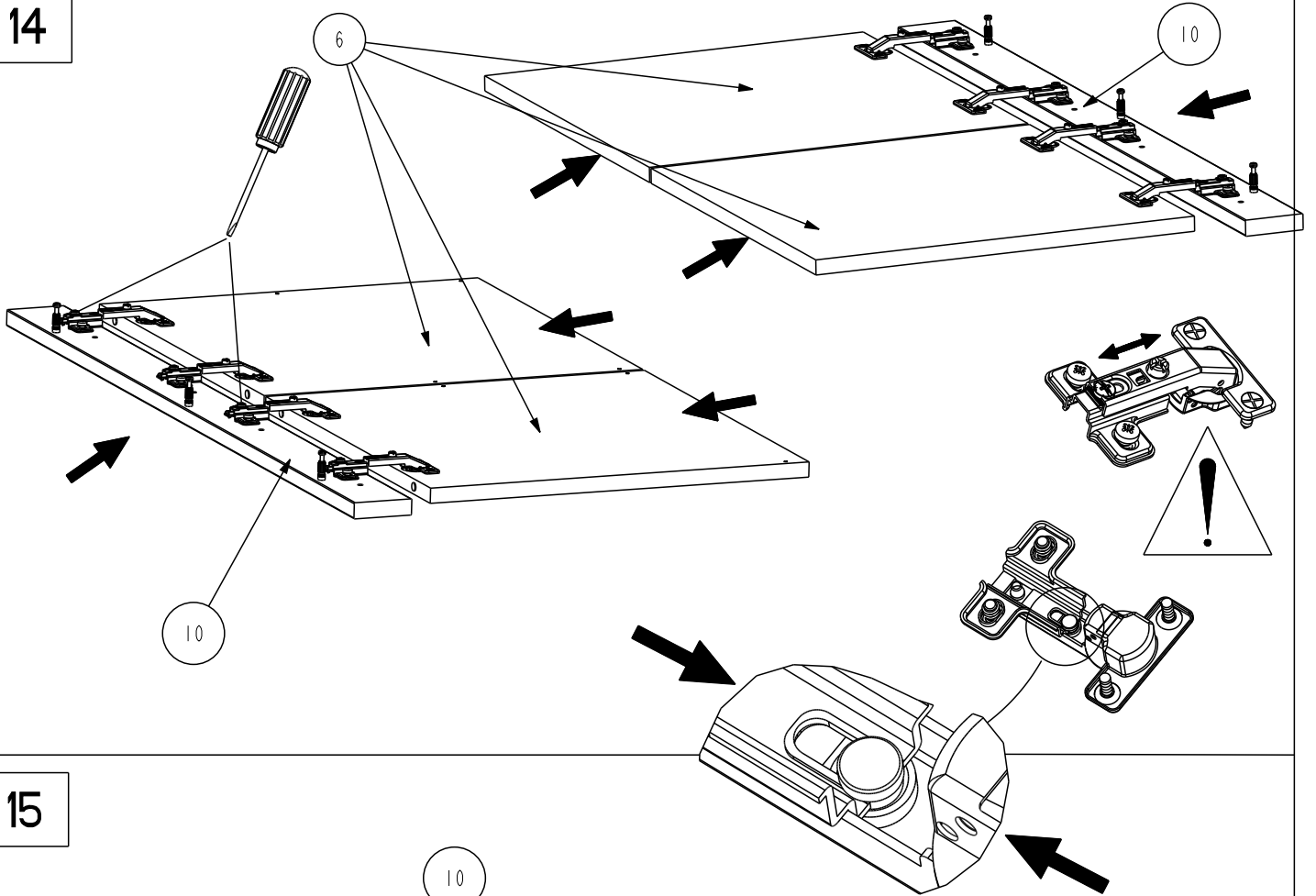
13

333079 X 8	949 X 16
	 VBA TF 3.5x15

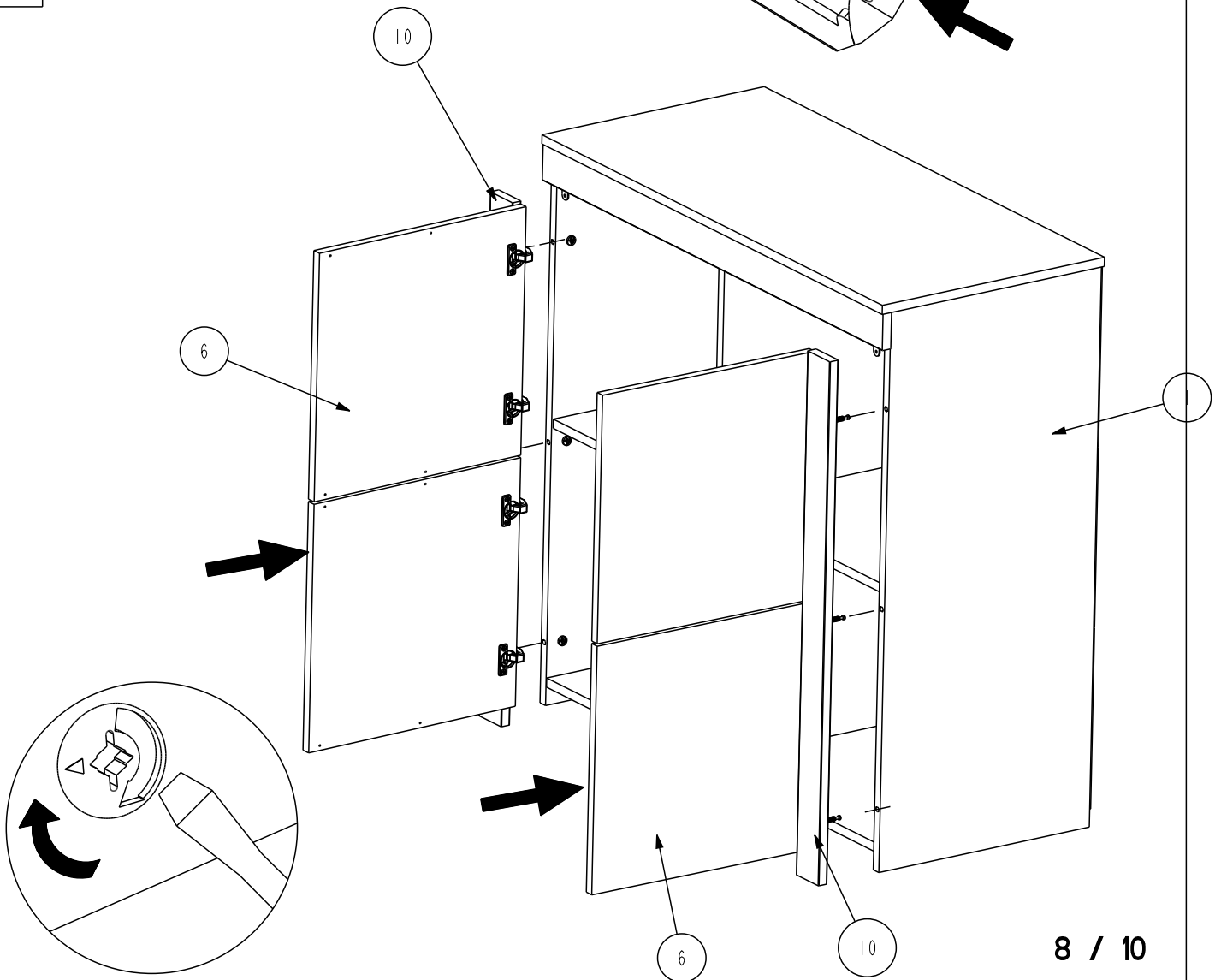
X4



14




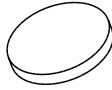
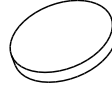


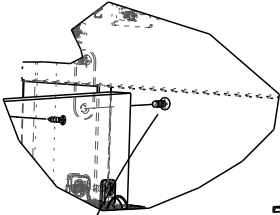
15





16

332177	X	4	935	X	8	8930	X	2
								
			VBA SPAX TF 3x12					





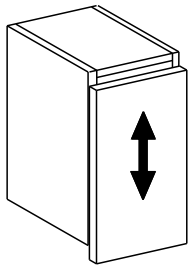
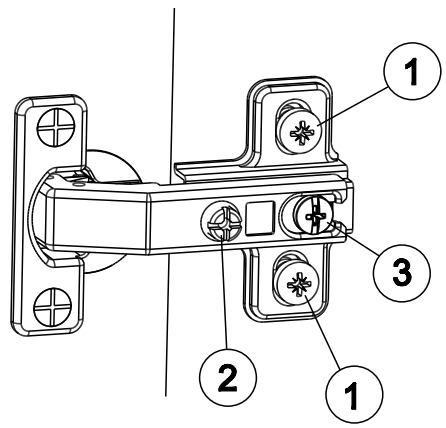
6

6

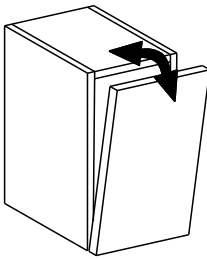
6

6

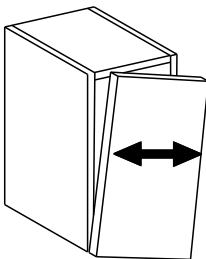
949	X	2
		
VBA TF 3.5x15		



1

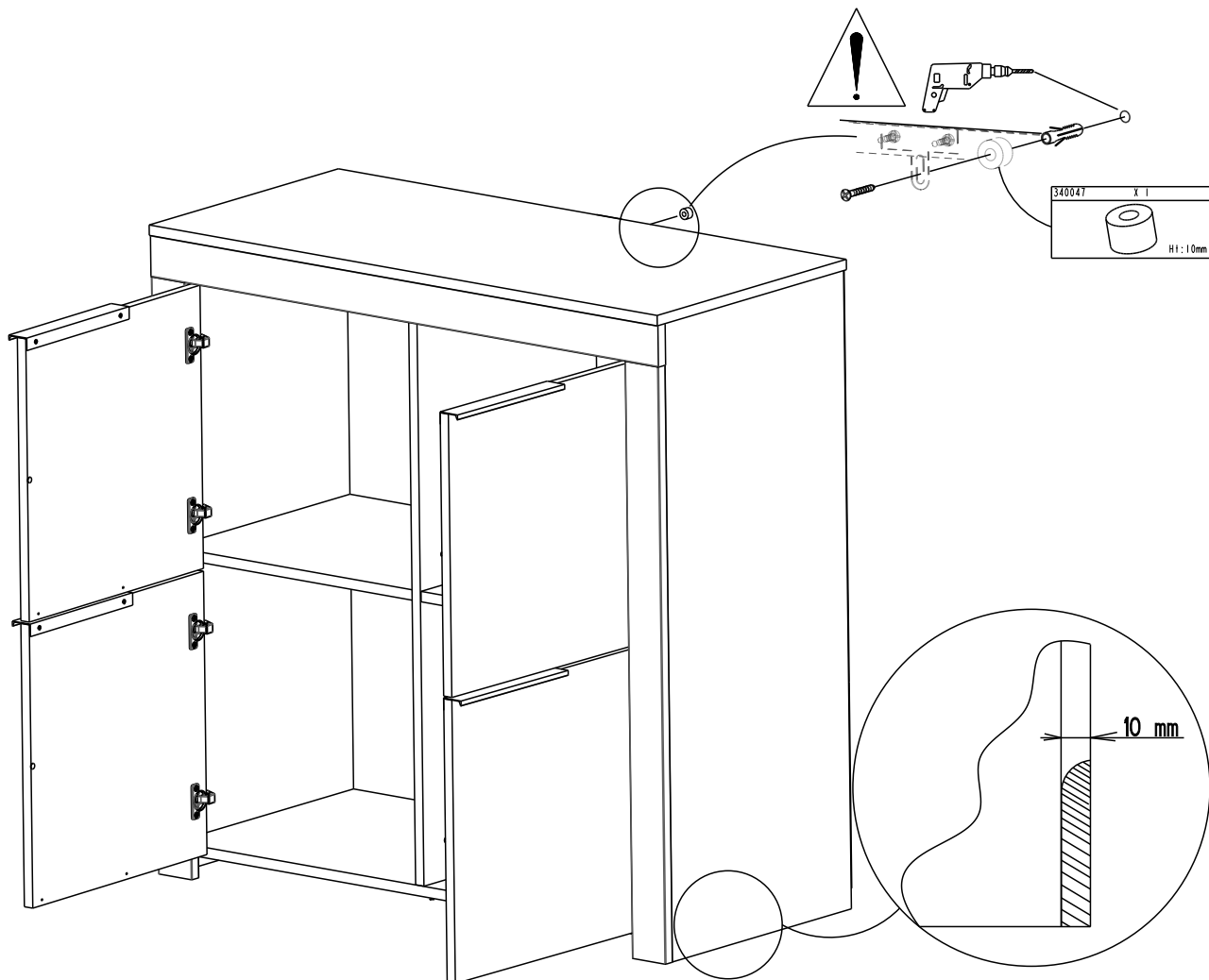


2



3

17

**FR MEUBLES A FIXER AU MUR:**

- FIXER LE MEUBLE AU MUR AVEC LES ATTACHES PREVUES A CET EFFET
- VERIFIER QUE LES VIS ET LES CHEVILLES UTILISEES SONT ADAPTEES AU SUPPORT

**ES MUEBLES A FIJAR EN LA PARED:**

- FIJAR EL MUEBLE EN LA PARED CON LAS GRAPAS PREVISTAS
- COMPROBAR QUE LOS TORNILLOS Y LAS CLAVIJAS UTILIZADAS SON ADAPTADAS AL SOPORTE

**PT MOVEIS A FIXAR NA PAREDE:**

- FIXAR O MOVEL NA PAREDE COM OS PRENDES PREVISTOS
- VERIFICAR QUE OS PARAFUSOS E AS CAVILHAS UTILIZADOS SAO ADAPTADOS OA SUPORTE

**EN FURNITURES TO BE HOLD ON THE WALL:**

- HOLD THE FURNITURE ON THE WALL WITH THE FASTENINGS PROVIDED FOR THIS PURPOSE
- CHECK THAT THE SCREW AND PEGS FIT WITH THE SUPPORT

**IT MOBILI DA FISSARE AL MURO:**

- FISSARE IL MOBILE AL MURO CON LE FLANGIE PREVISTE A TALE SCOPO
- VERIFICARE CHE LE VITI ED I PERNI USATI SIANO ADATTI A QUEL TIPO DI SUPPORTO

**PL MEBEL PRZEZNACZONY DO ZAINSTALOWANIA NA ŚCIANIE:**

- NALEŻY ZAMONTOWAC TEN MEBEL NA ŚCIANIE PRZEZNACZONYMI DO TEGO CELU UCHWYTAMI
- NALEŻY SPRAWDZIC CZY SRUBY I KOSZULKI SA ODPOWIEDNIEJ WIELKOŚCI W STOSUNKU DO UCHWYTÓW

**DE MOEBEL AN DER MAUER ZU BEFESTIGEN:**

- BEFESTIGEN SIE DAS MOEBELSTUECK MIT DEN DAFUER VORGESEHENEN BEFESTIGUNGSHAKEN
- UEBERPRUEFEN SIE BITTE DASS DIE SCHRAUBEN UND DUEBEL MIT DEM MATERIAL DER MAUER UEBEREINSTIMMEN

**NL MEUBELS DIE AAN DE MUUR GEFIXEERD MOETEN WORDEN:**

- FIXEER HET MEUBEL AAN DE MUUR MET DE DAARVOOR BESTEMDE HAKEN
- VERFIEER OF DE GEBRUIKTE SCHROEVEN BIJ DE BEVESTIGINGSHAAK HOREN