

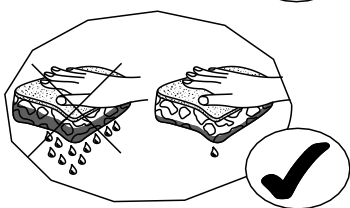
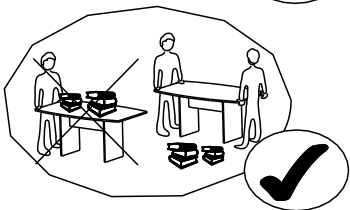
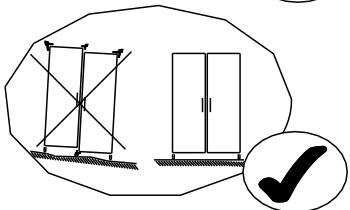
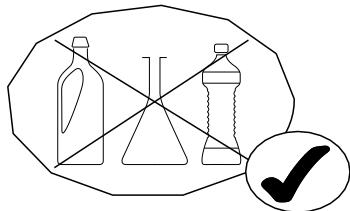


Demeyere

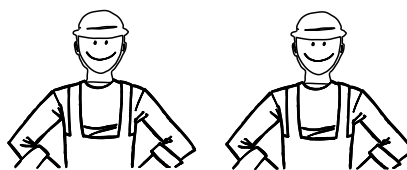
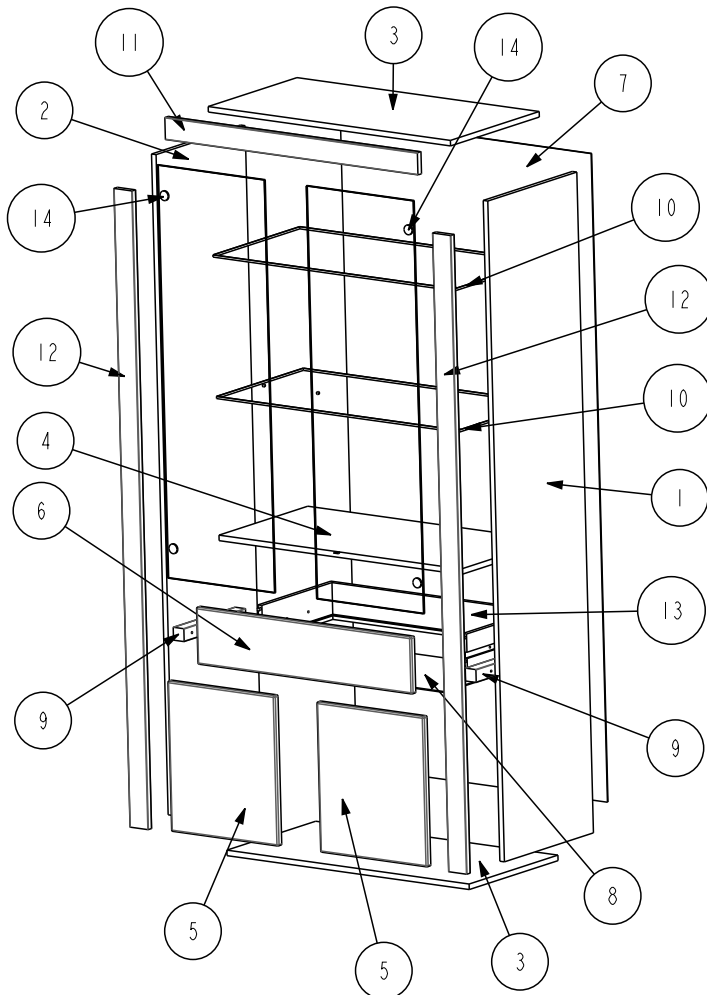
GROUP

SAV
SPAREPARTS
KUNDEDIENST
POST VENTAS
SERVICE NA VERKOOP
SERVIZIO POST-VENDITA
SERVICO DEPOIS DE VENDA
SERWIS POGWARANCYJNY

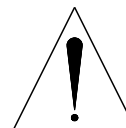
429427 0



REP	DIM	QTE
1	1793 x 397	1
2	1793 x 397	1
3	796 x 396	2
4	796 x 396	1
5	408 x 352	2
6	706 x 155	1
7	1760 x 824	1
8	670 x 323	1
9	275 x 35	2
10	795 x 387	2
11	830 x 60	1
12	1733 x 60	2
13	325 x 685	1
14	1121 x 352	2



2H 00M N



FR SECURITE
RESPECTER LES INSTRUCTIONS DE MONTAGE DECRIRES DANS LA NOTICE.

EN CAUTION
FOLLOW CAREFULLY THE ASSEMBLING INSTRUCTIONS DESCRIBED IN THE DIRECTIONS.

DE SICHERHEITSVORSCHRIFTEN
BEACHTEN SIE BITTE UNBEDINGT DIE ANGEGEBENEN AUFBAUVORSCHRIFTEN.

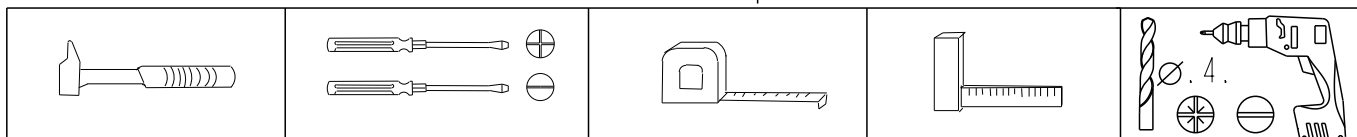
ES SEGURIDAD
RESPECTAR LAS INSTRUCCIONES DE MONTAJE DESCRIBIDAS EN EL FOLLETO.

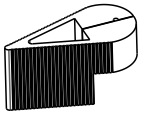
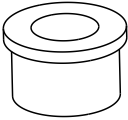
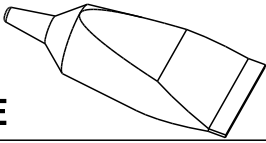
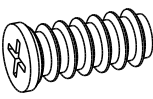
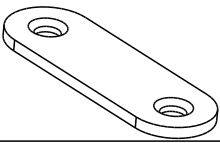
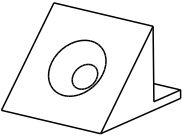
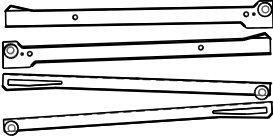
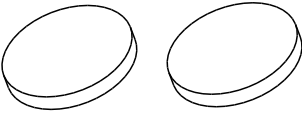
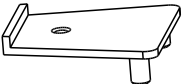
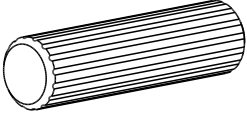
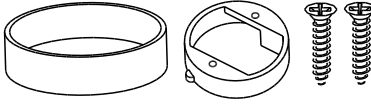
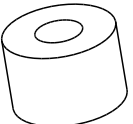
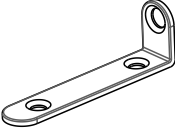
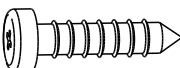
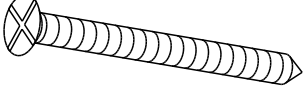
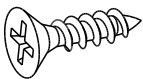


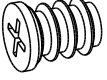
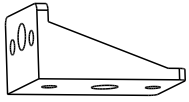
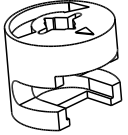
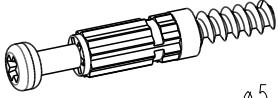
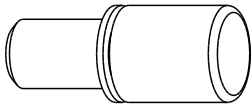

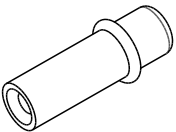
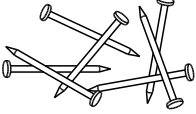
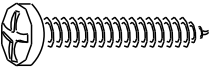
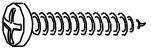

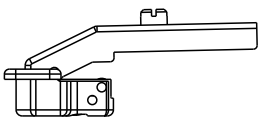

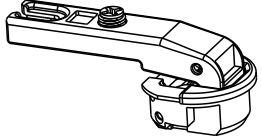
NL VEILIGHEID
DE IN DE GEBRUIKSAANWIJZING BESCHREVEN INSTRUCTIES RESPECTEREN.

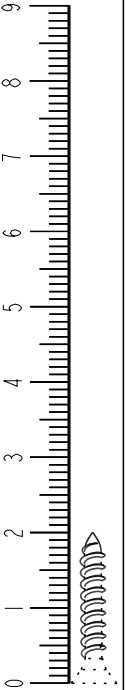
IT SICUREZZA
RISPETTARE LE ISTRUZIONI DI MONTAGGIO DESCRITTE NEEL 'AVVERTENZA.

PT SEGURANCA
RESPEITAR AS INSTURACOS, DE MONTAGEM DESCRVEDAS NA INSTRUCOES DE USO.

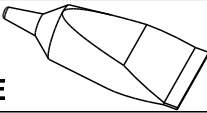



PL UWAGA
PROSZE, PRZESTRZEGAC INSTRUKCJI MONTAZU.

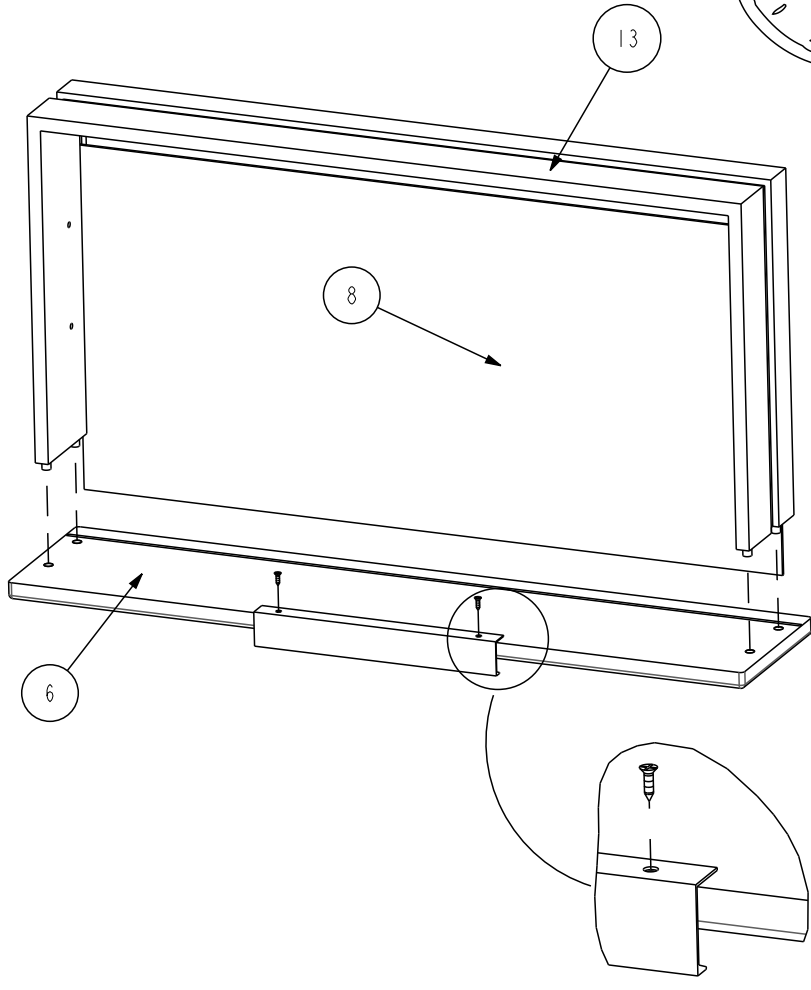
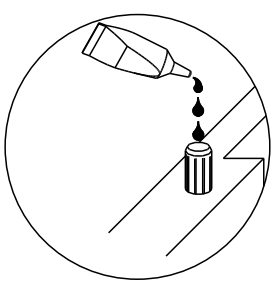
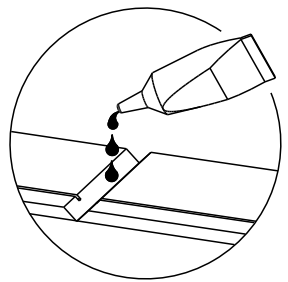
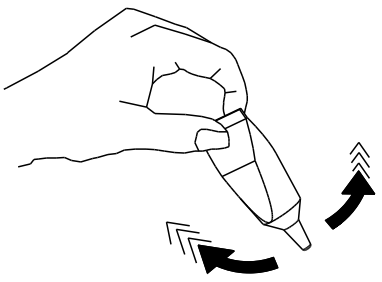


331144 X 1 	340287 X 2 	
732 X 1 GLUE 	965 X 4  T FR 6.3x19	100 X 2 
444 X 2 	476 X 1 	8930 X 2 
121 X 2 	729 X 8  8x30	333021 X 4 
340067 X 4  Ht: 8mm	340217 X 2 	914 X 2  TR 4x20
340096 X 4  TF 4x45	935 X 12  VBA SPAX TF 3x12	350041 X 1  Ø 50 Ht 30 mm
332177 X 3 	928 X 8  EURO TF 6,3x9	524 X 4 
71 X 18  Ht : 11,9mm	70 X 18  ø5 x 39	746 X 8 
728 X 4  5x30	332109 X 2 	604757 X 2  x30
918 X 1  VBA TR 4x25	907 X 2  VBA TR 3x16	949 X 14  VBA TF 3.5x15
333079 X 4 	333019 X 8  H=4	333087 X 4 

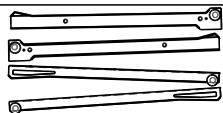


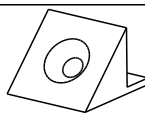
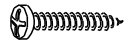



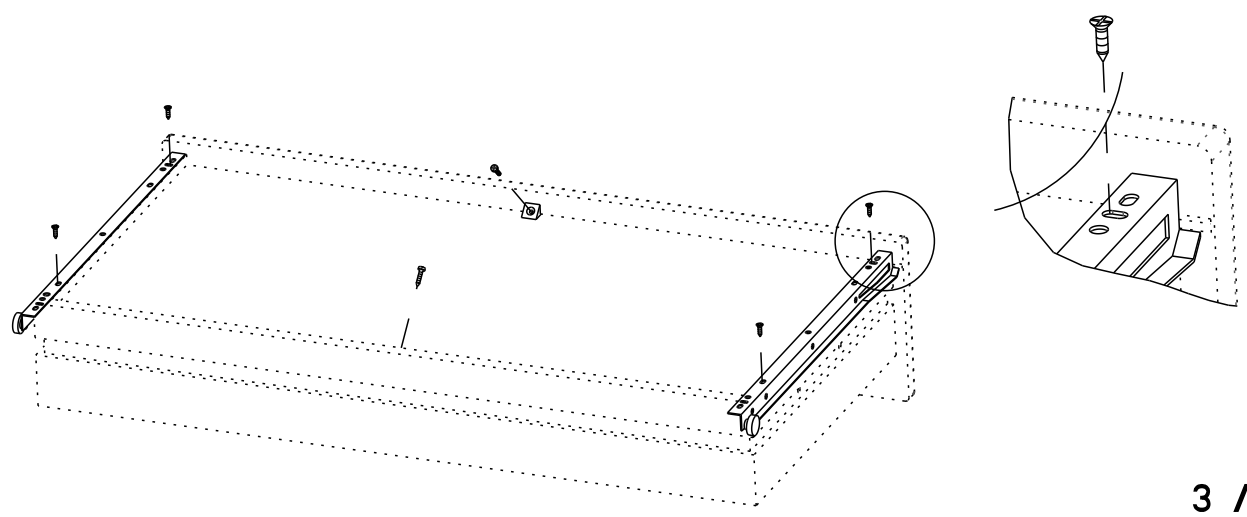
1

732 X 1	332177 X 1	935 X 2
		 
GLUE		VBA SPAX TF 3x12

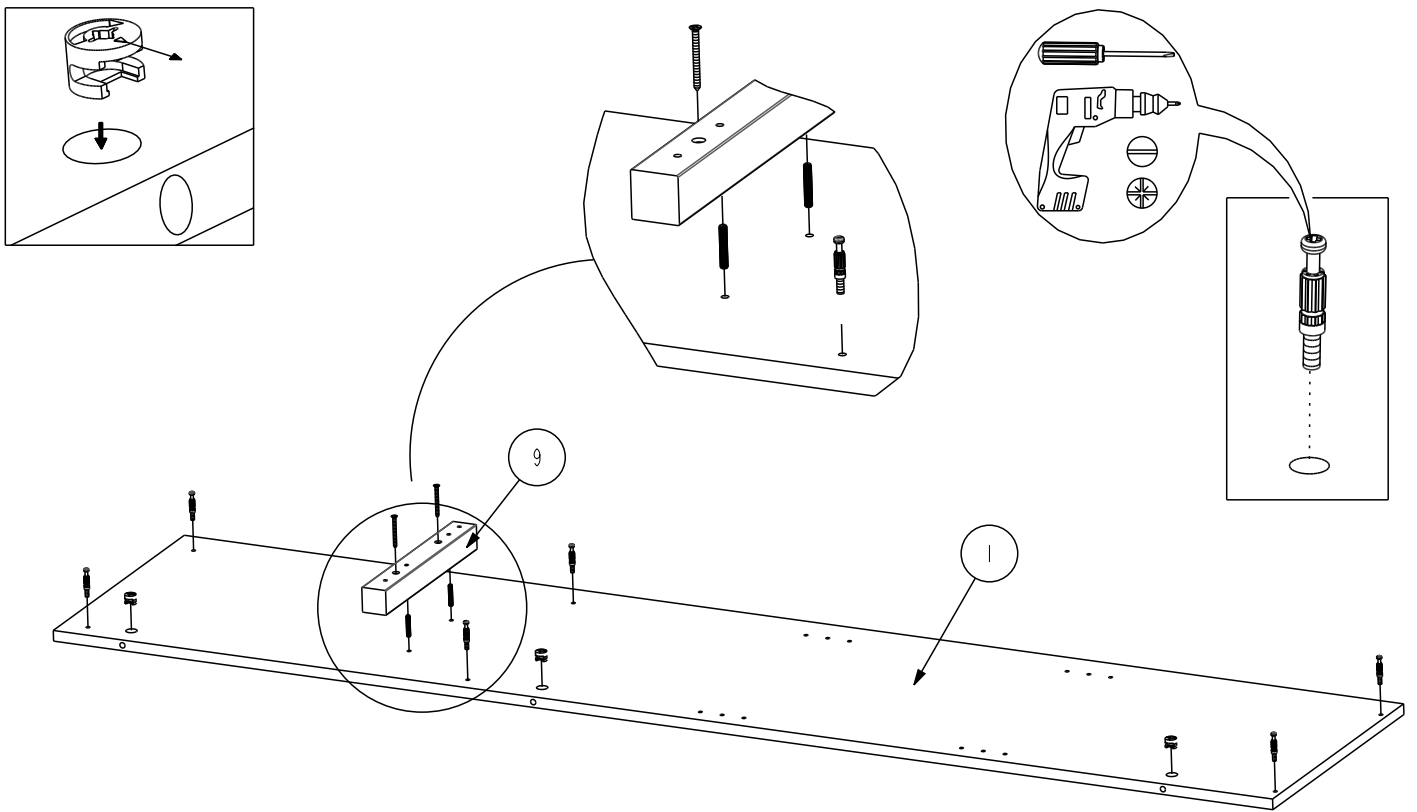


2

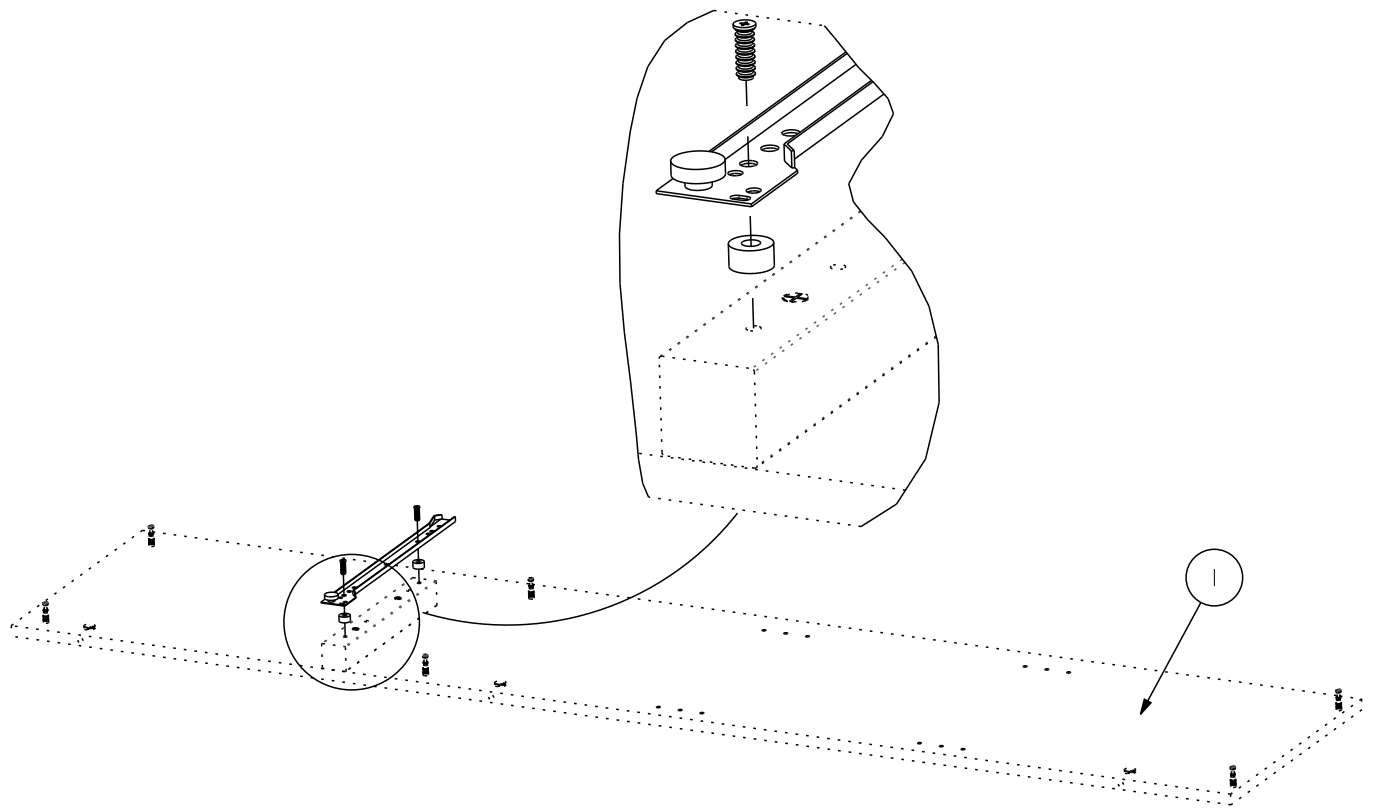
476 X 1	935 X 4	444 X 2	907 X 2
	 		 
	VBA SPAX TF 3x12		VBA TR 3x16




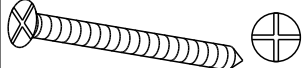

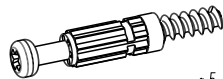
3	728	X 2	340096	X 2	71	X 3	70	X 6
		5x30		TF 4x45		Ht : 11,9mm		ø5 x 39

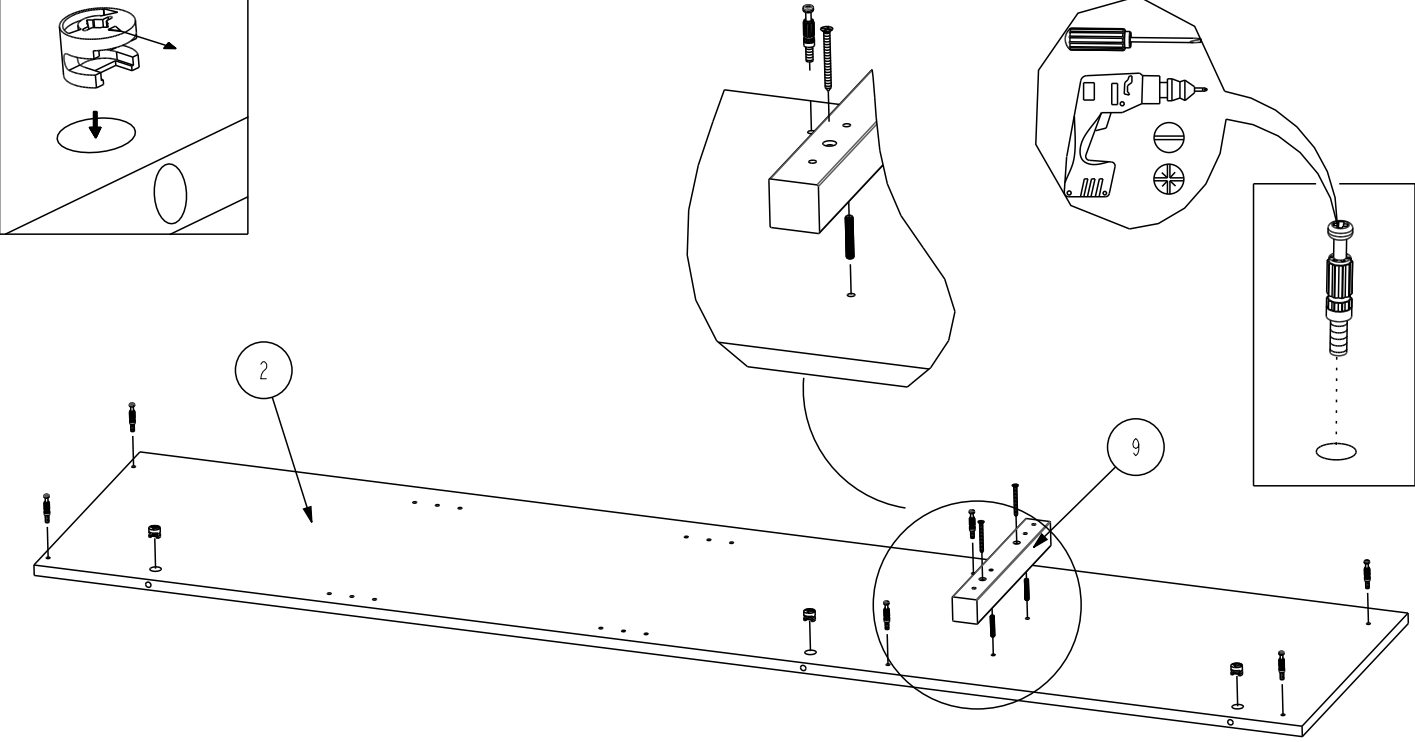


4	476	X 1	340067	X 2	965	X 2
				Ht : 8mm		T FR 6.3x19

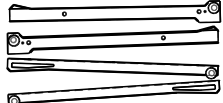
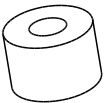
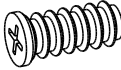



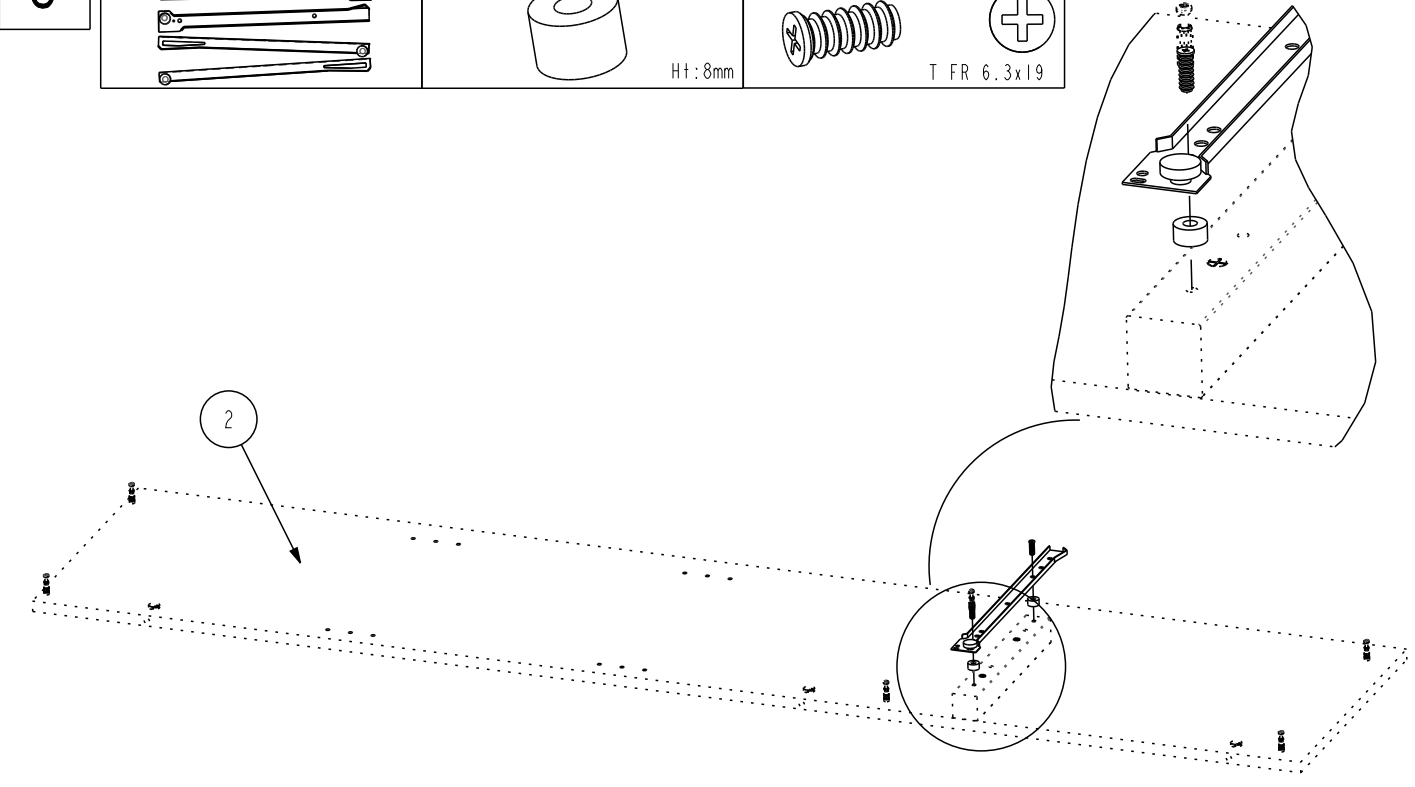
5

728 X 2	340096 X 2	71 X 3	70 X 6
			
5x30	TF 4x45	Hf : 11,9mm	ø5 x 39

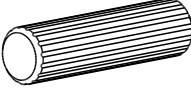
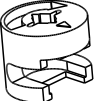
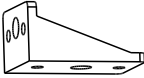
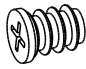


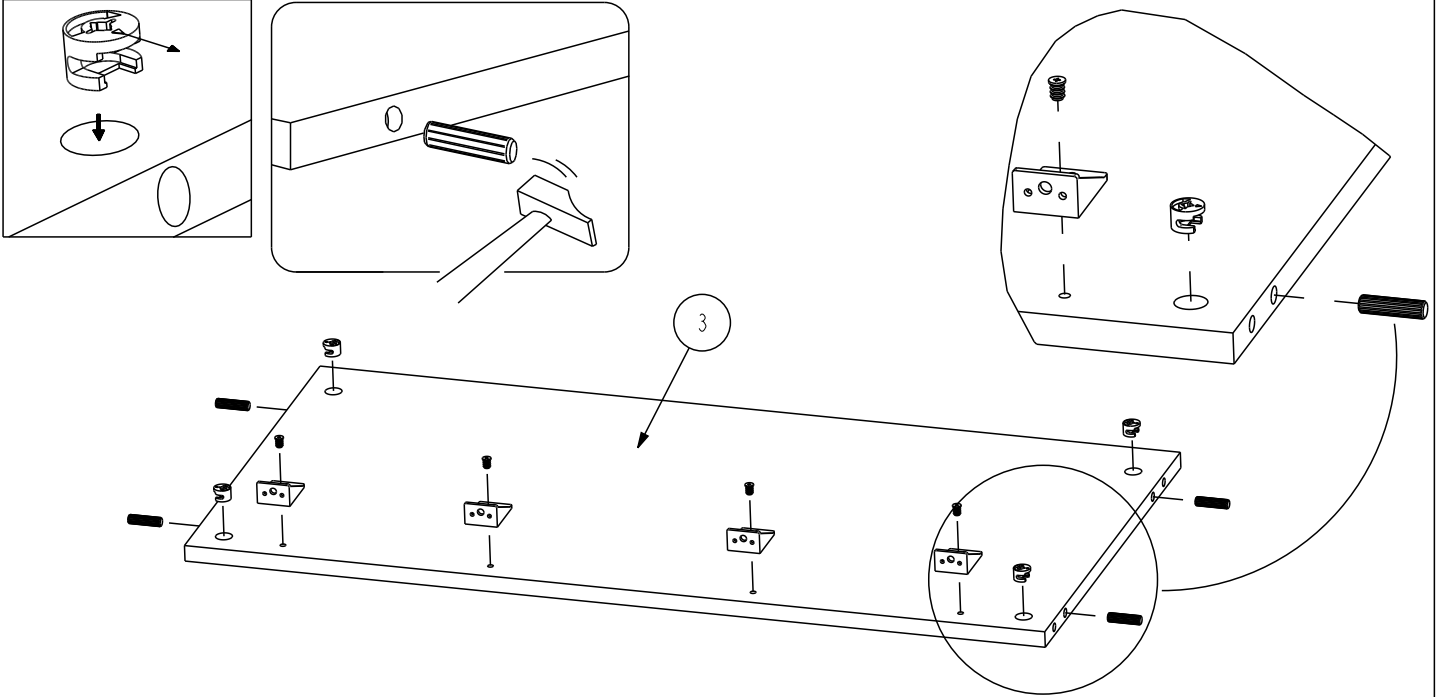
6

476 X 1	340067 X 2	965 X 2	
			
	Ht: 8mm	T FR 6.3x19	

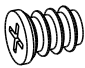
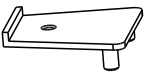

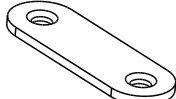



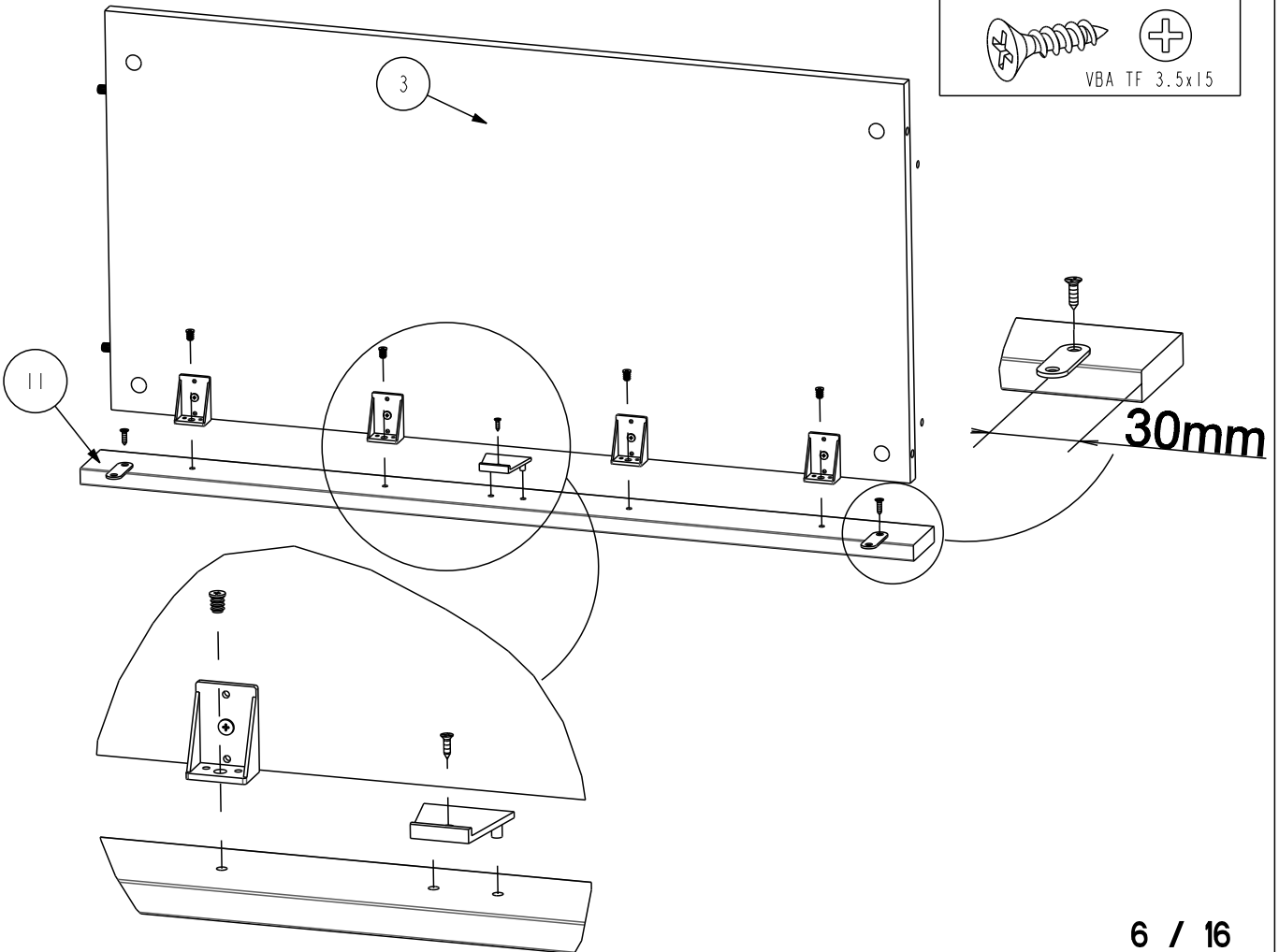
7

729 X 4	71 X 4	524 X 4	928 X 4
 8x30	 Hf : 11,9mm		 EURO TF 6,3x9

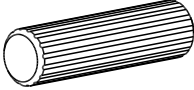
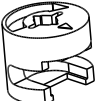


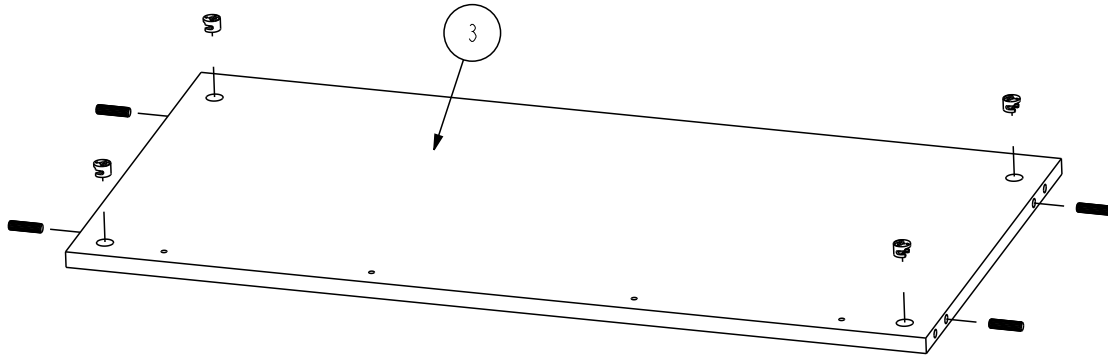
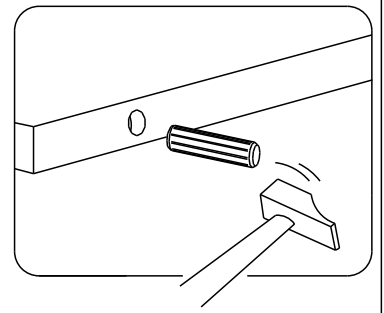
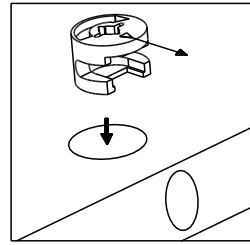
8

928 X 4	121 X 1	935 X 1	100 X 2
 EURO TF 6,3x9		 VBA SPAX TF 3x12	
			949 X 2
			 VBA TF 3.5x15

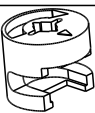
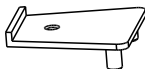




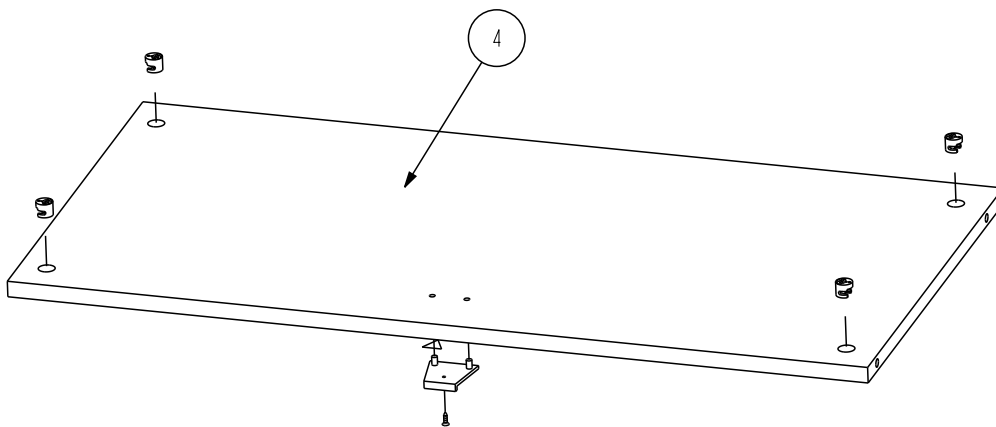
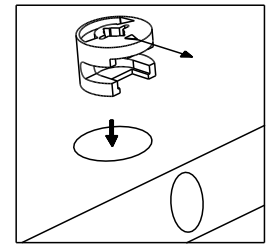
9

729	X 4	71	X 4
			
8x30		Ht : 11,9mm	

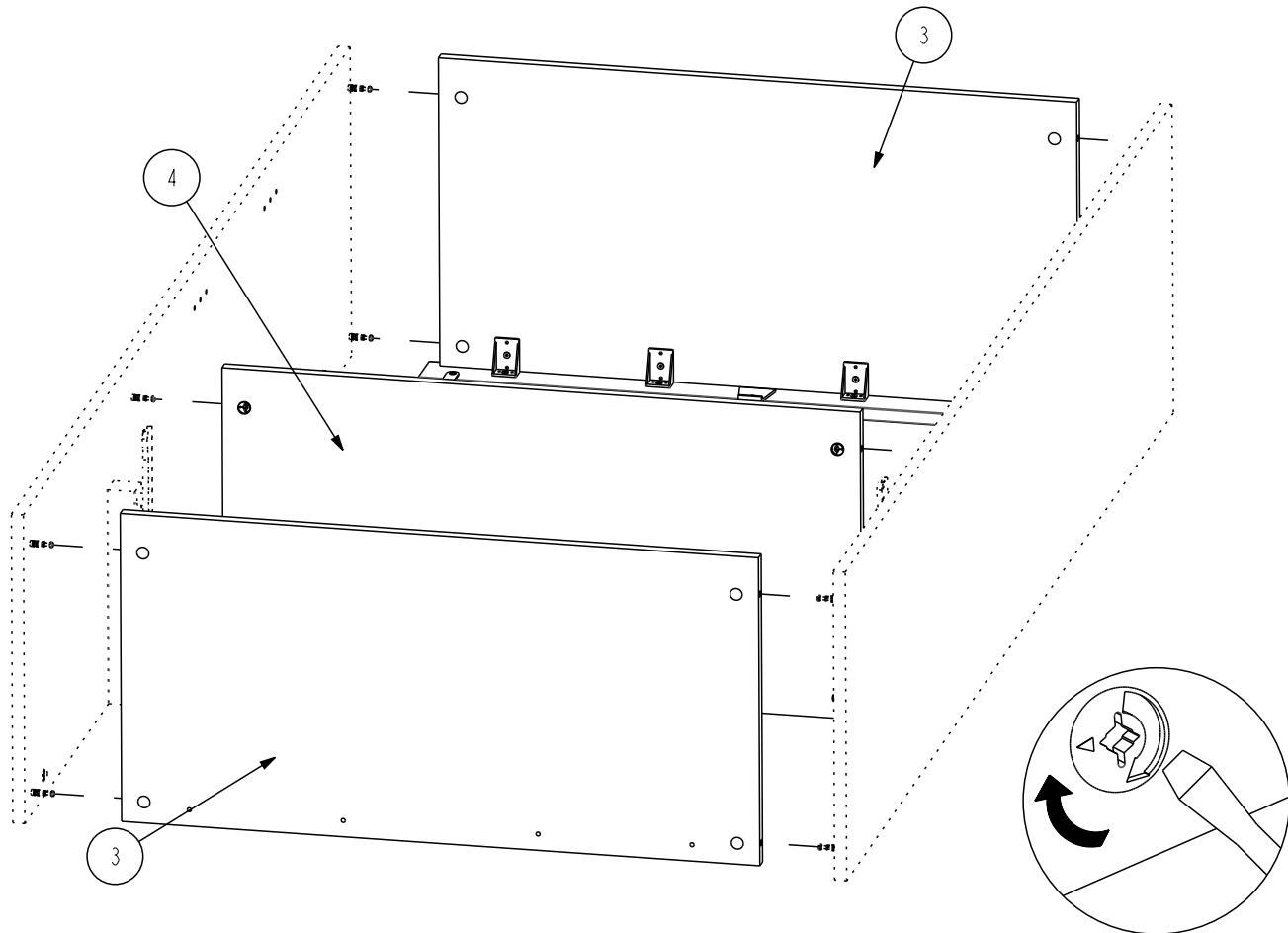


10




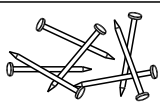

71	X 4	121	X 1	935	X 1
					
Ht : 11,9mm				VBA SPAX TF 3x12	

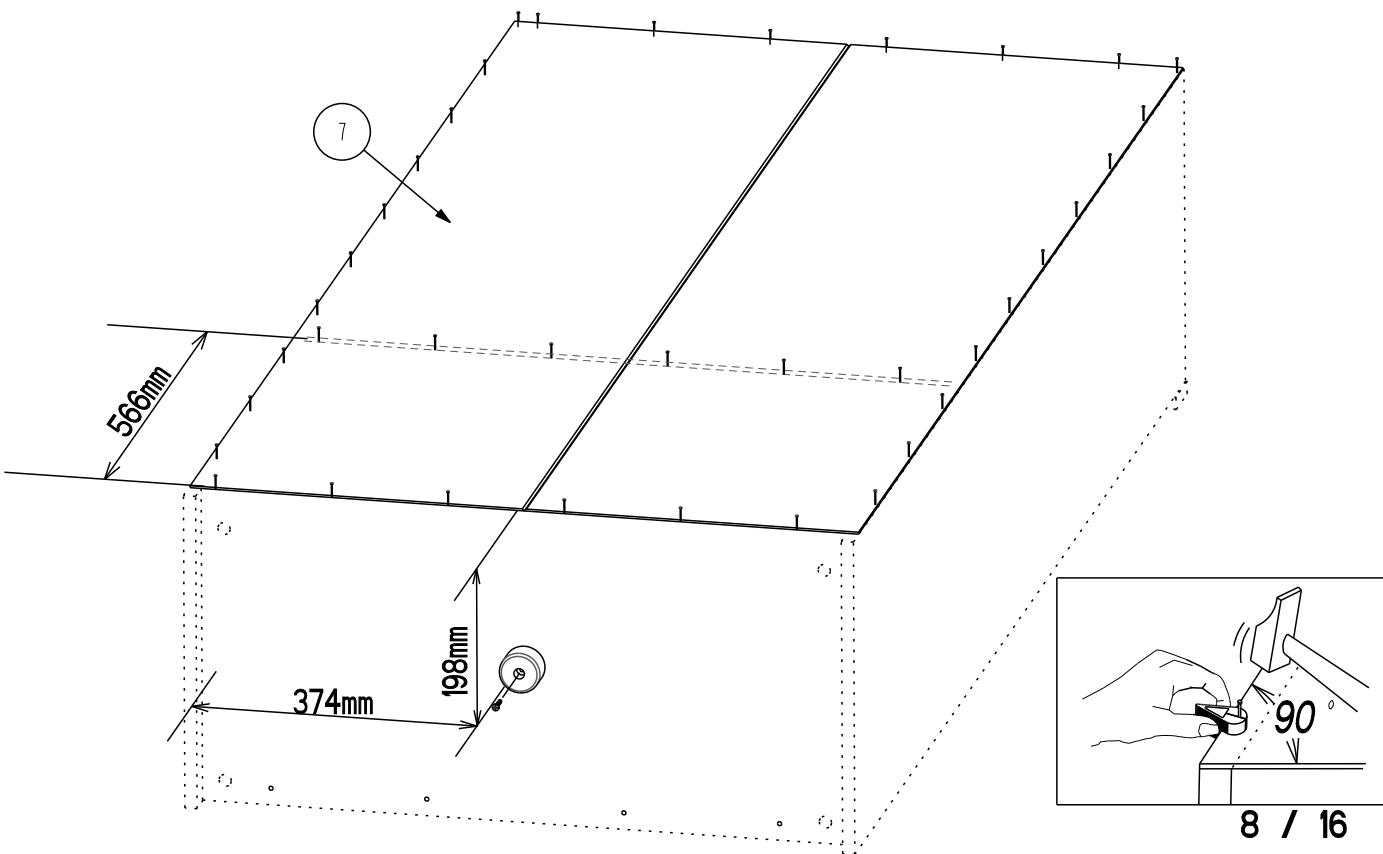


11



12

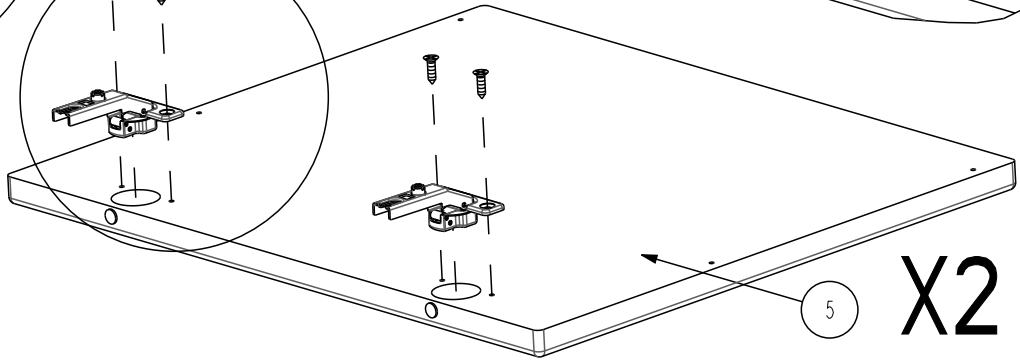
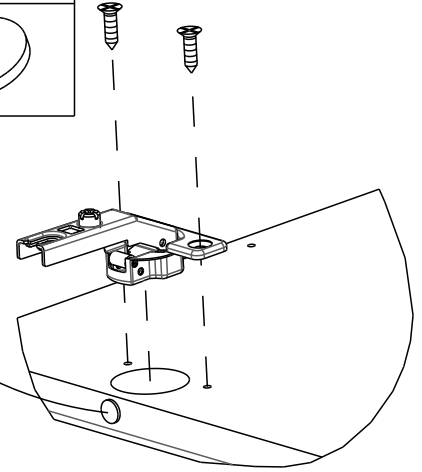
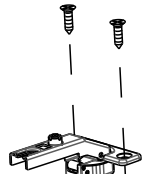
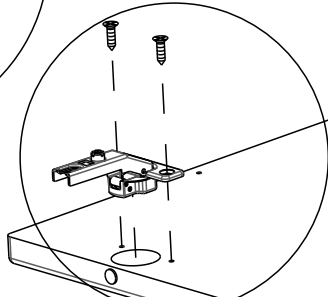
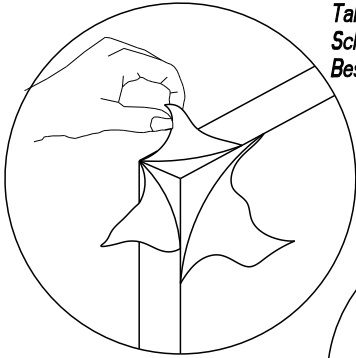
350041	X 1	918	X 1	604757	X 2	331144	X 1
					x30		
Ø 50 Ht 30 mm		VBA TR 4v25					



13

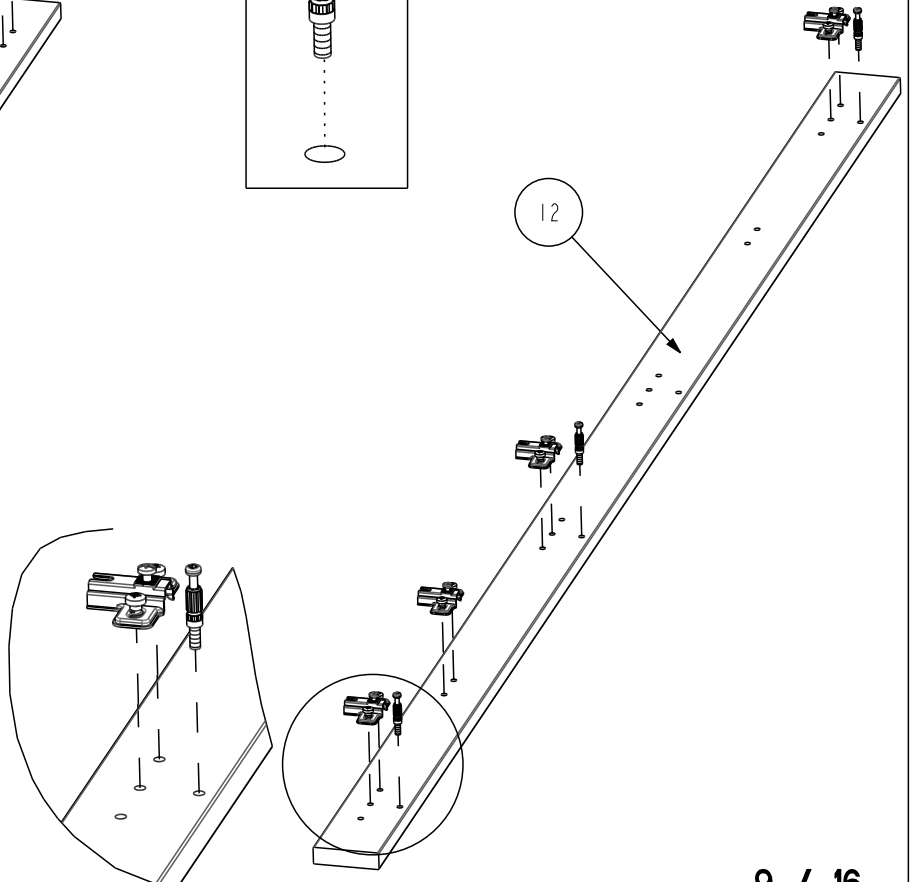
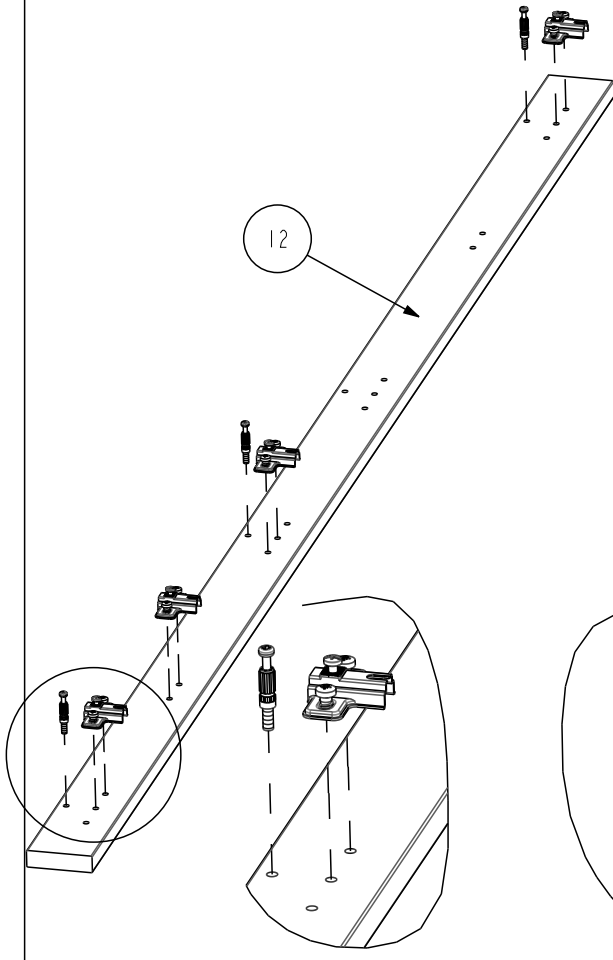
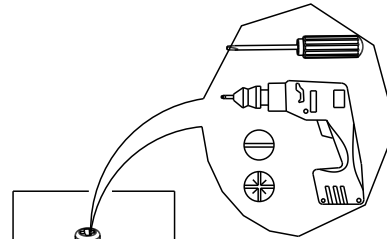
333079 X 4	949 X 8 VBA TF 3.5x15	8930 X 2
------------	--------------------------	----------

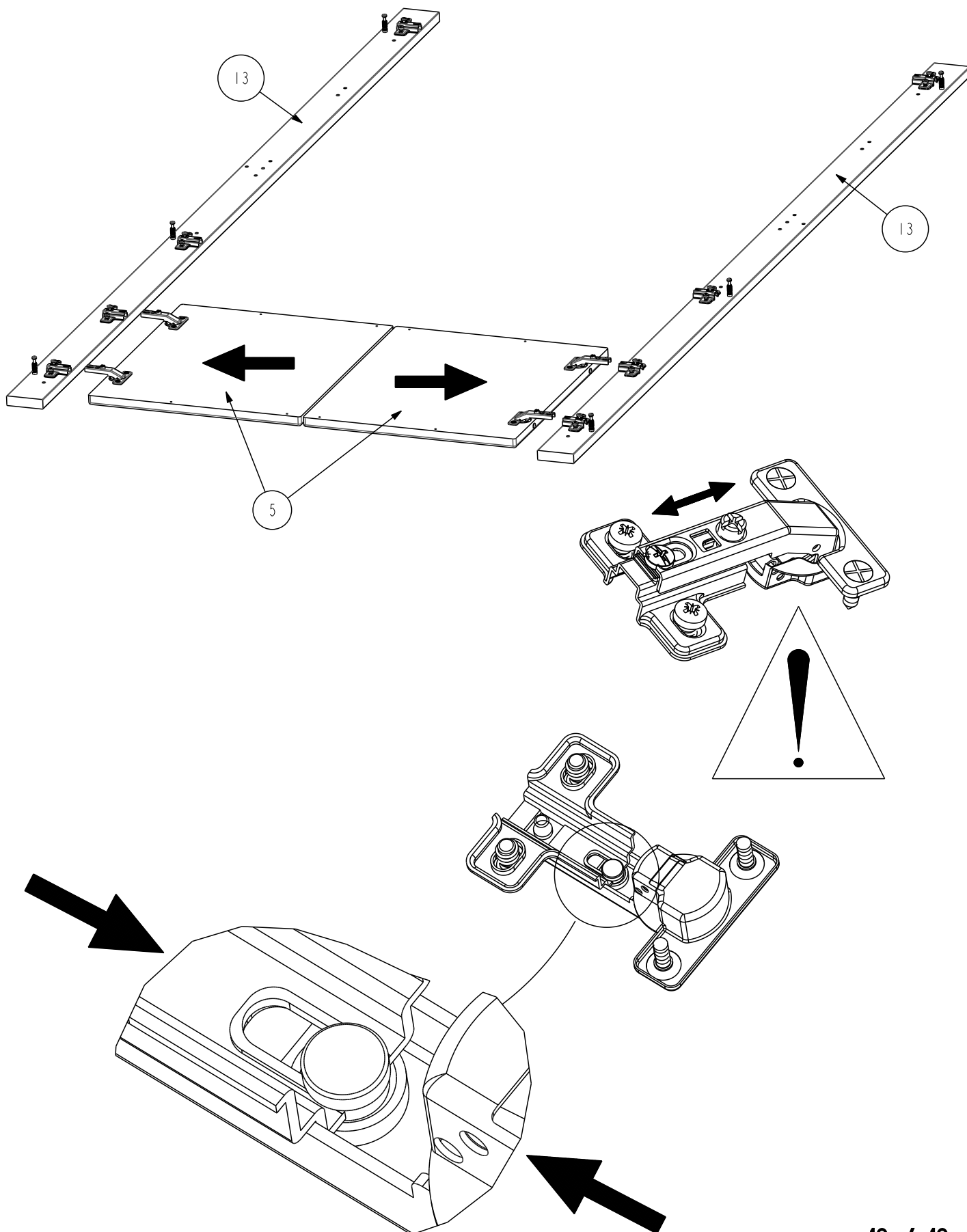
Enlever la feuille de protection !
Take off protection foil !
Schutzfolie abziehen !
Beschermingsfolie aftrekken !








14

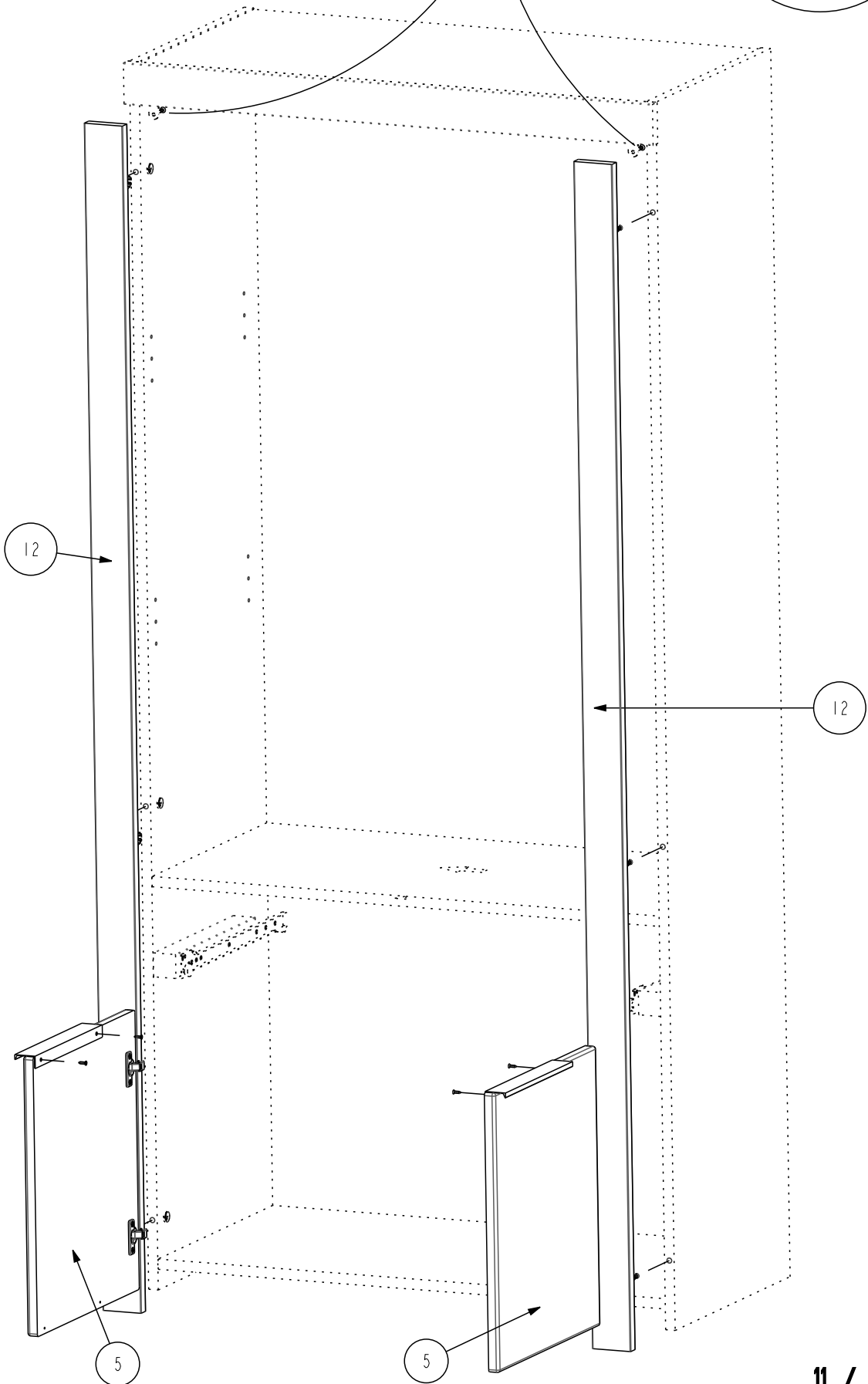
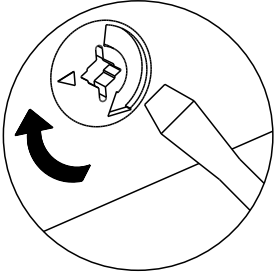
70 X 6 ø5 x 39	333019 X 8 H=4
-------------------	-------------------





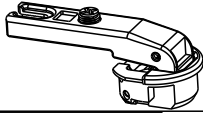
16

332177	X 2	935	X 4	949	X 2
					
		VBA SPAX TF 3x12		VBA TF 3.5x15	

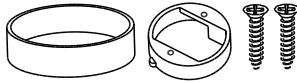


17

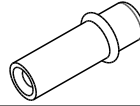
333087 X 4



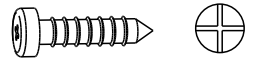
333021 X 4



332109 X 2

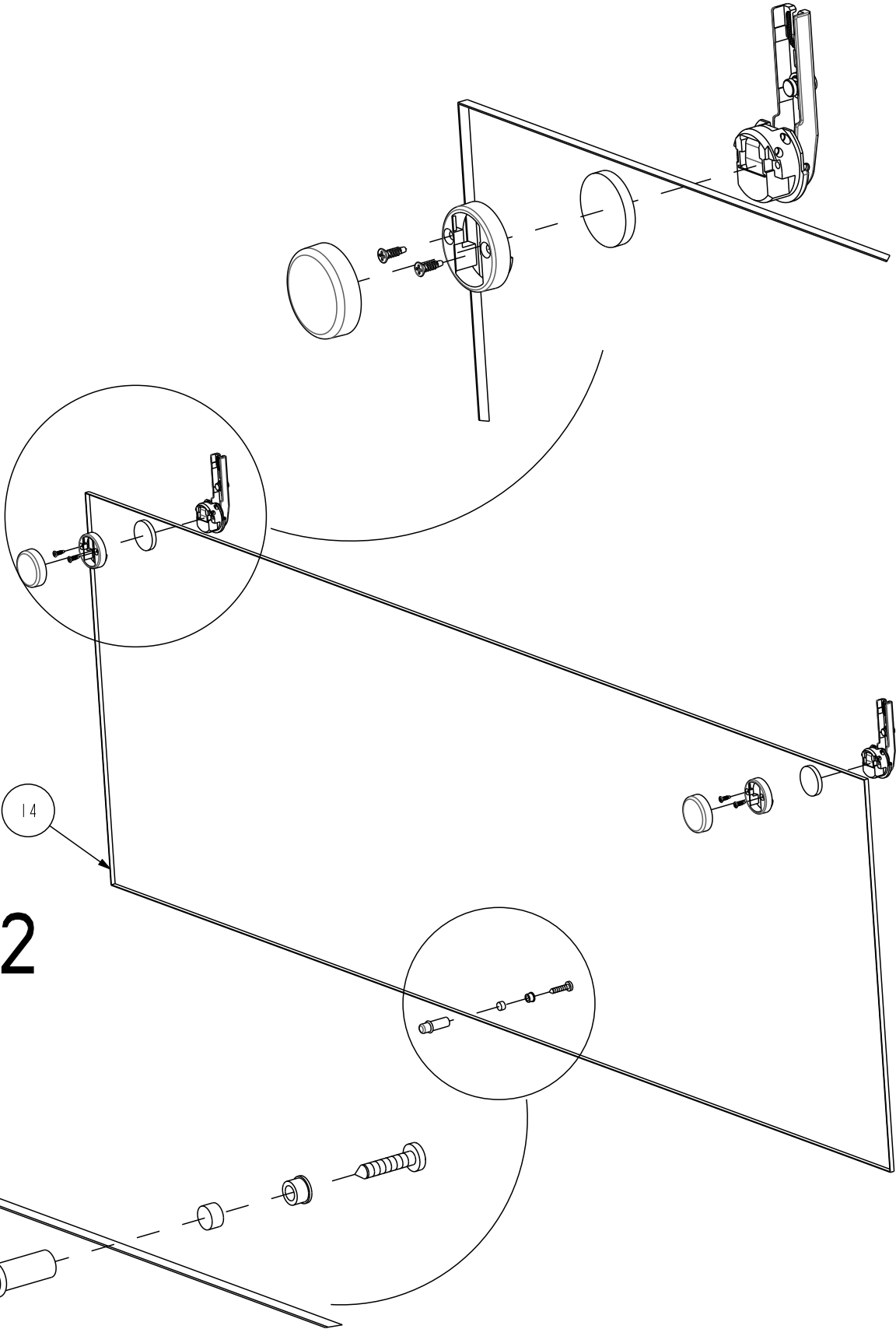
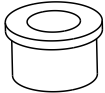


914 X 2



TR 4x20

340287 X 2

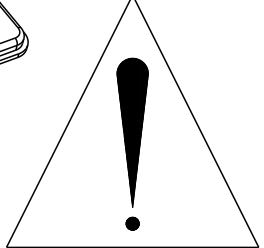
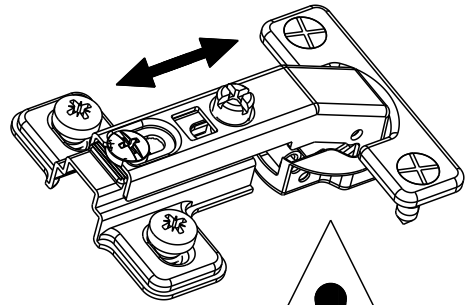
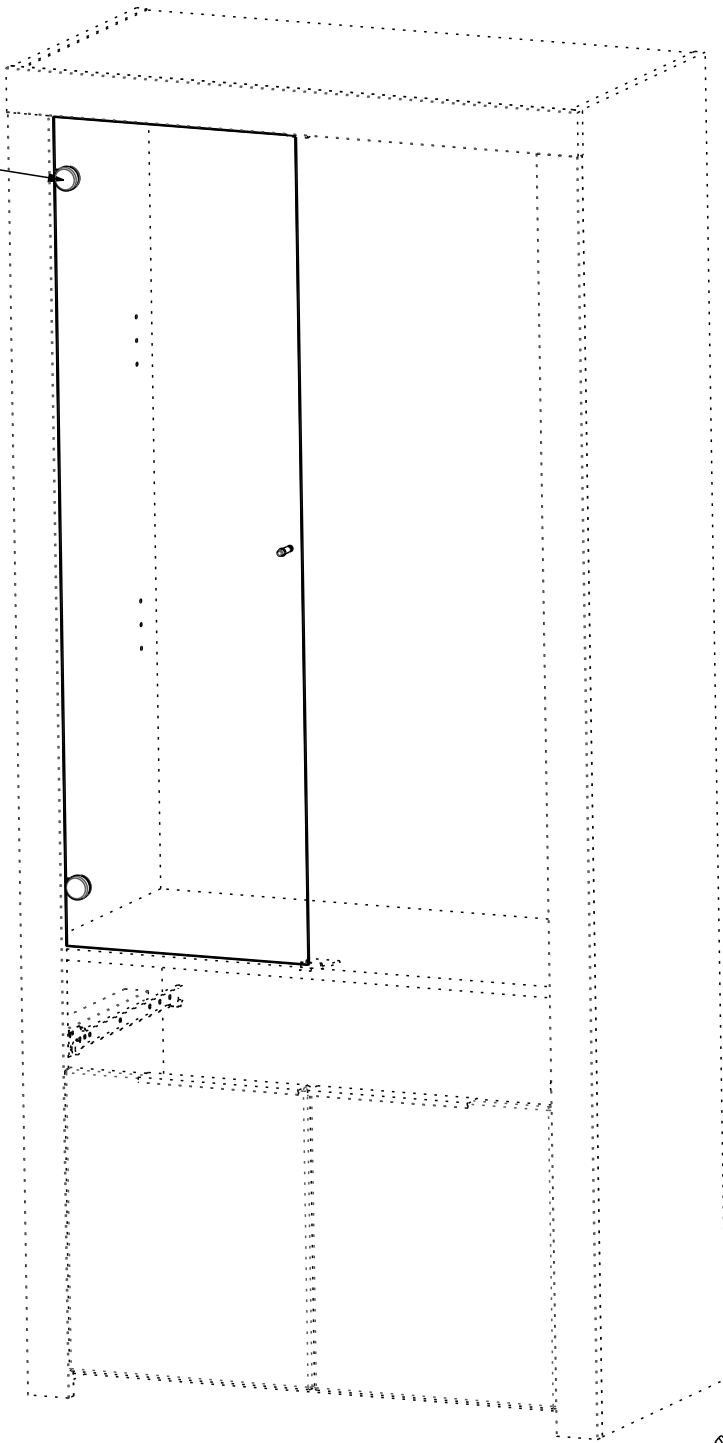


X2

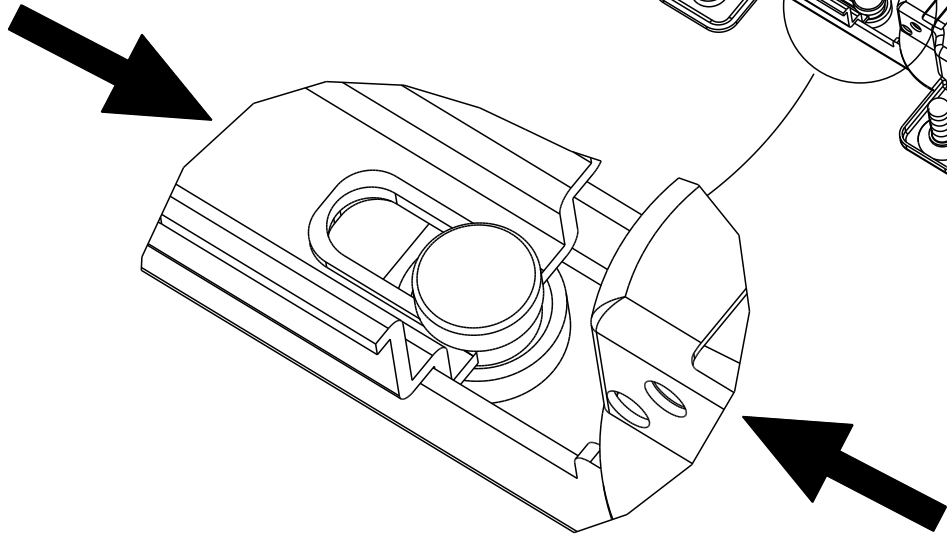
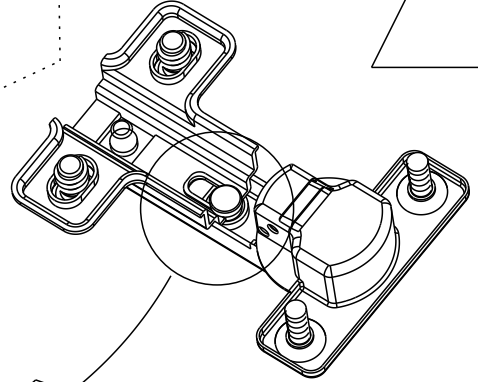
14

18

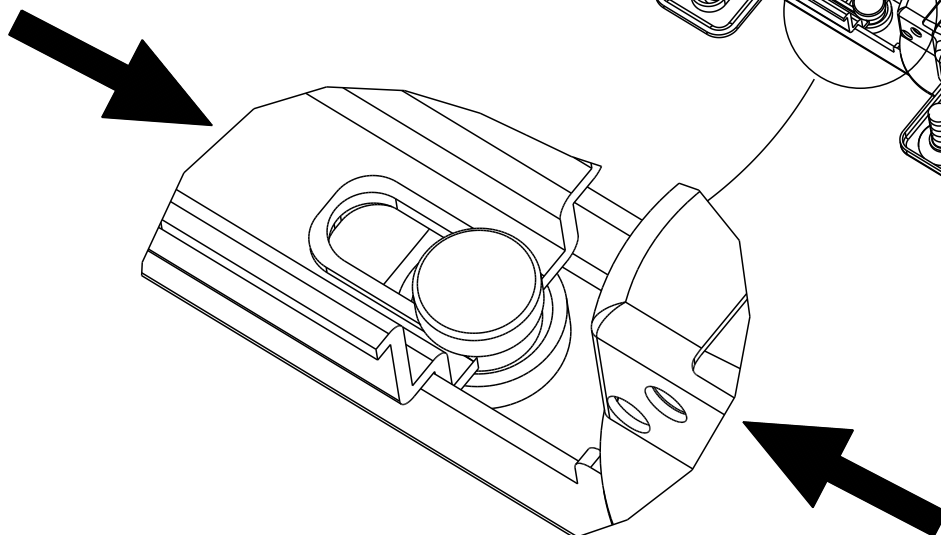
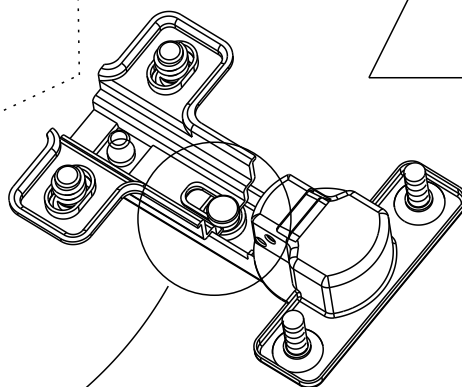
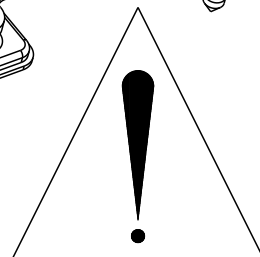
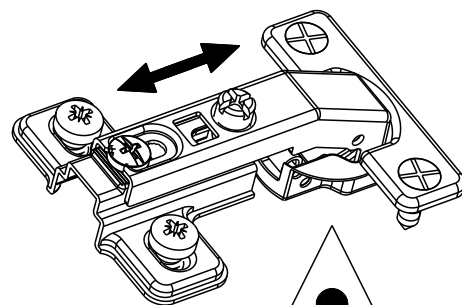
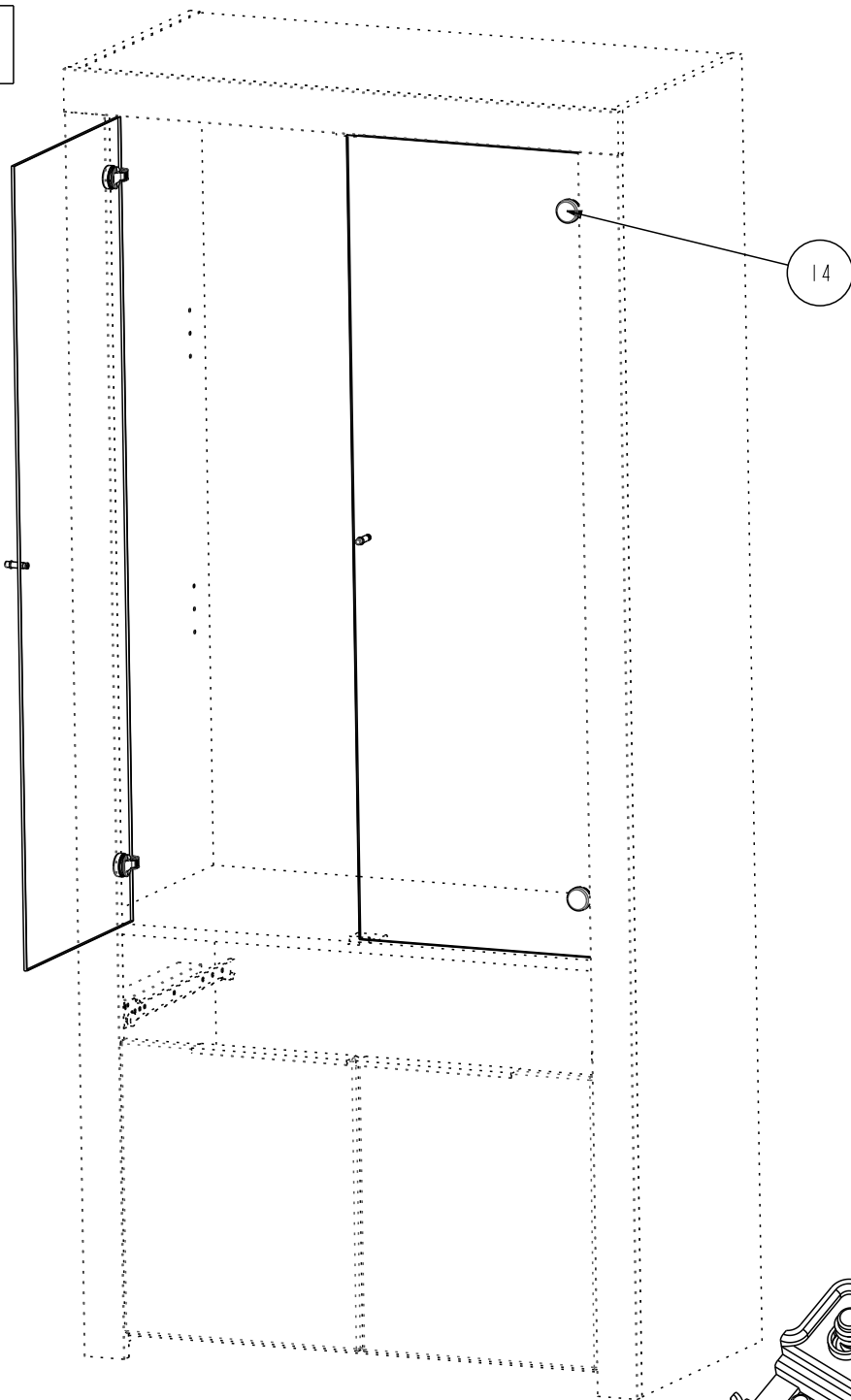
14



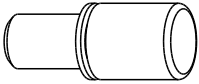
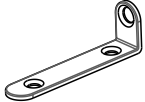


ECHELLE 0.100

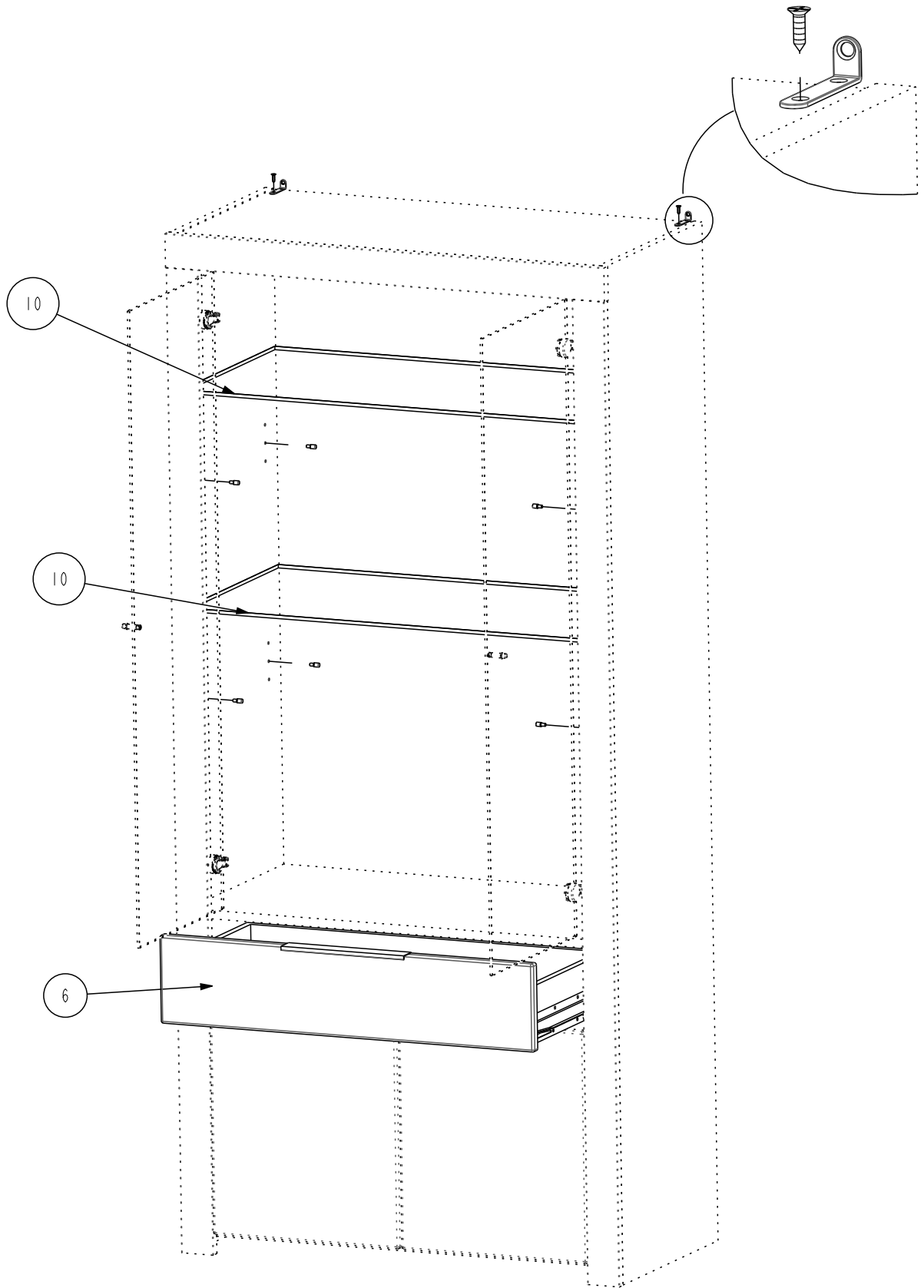


19



20

746	X 8	340217	X 2	949	X 14
				 	VBA TF 3.5x15



FR

MEUBLES A FIXER AU MUR:

- FIXER LE MEUBLE AU MUR AVEC LES ATTACHES PREVUES A CET EFFET
- VERIFIER QUE LES VIS ET LES CHEVILLES UTILISEES SONT ADAPTEES AU SUPPORT

ES

MUEBLES A FIJAR EN LA PARED:

- FIJAR EL MUEBLE EN LA PARED CON LAS GRAPAS PREVISTAS
- COMPROBAR QUE LOS TORNILLOS Y LAS CLAVIJAS UTILIZADAS SON ADAPTADAS AL SOPORTE

PT

MOVEIS A FIXAR NA PAREDE:

- FIXAR O MOVEL NA PAREDE COM OS PRENDES PREVISTOS
- VERIFICAR QUE OS PARAFUSOS E AS CAVILHAS UTILIZADOS SAO ADAPTADOS OA SUPORTE

EN

FURNITURES TO BE HOLD ON THE WALL:

- HOLD THE FURNITURE ON THE WALL WITH THE FASTENINGS PROVIDED FOR THIS PURPOSE
- CHECK THAT THE SCREW AND PEGS FIT WITH THE SUPPORT

IT

MOBILI DA FISSARE AL MURO:

- FISSARE IL MOBILE AL MURO CON LE FLANGIE PREVISTE A TALE SCOPO
- VERIFICARE CHE LE VITI ED I PERNI USATI SIANO ADATTI A QUEL TIPO DI SUPPORTO

PL

MEBEL PRZEZNACZONY DO ZAINSTALOWANIA NA ŚCIANIE:

- NALEŻY ZAMONTOWAC TEN MEBEL NA ŚCIANIE PRZEZNACZONYMI DO TEGO CELU UCHWYTAMI
- NALEŻY SPRAWDZIC CZY SRUBY I KOSZULKI SĄ ODPOWIEDNIEJ WIELKOŚCI W STOSUNKU DO UCHWYŃÓW

DE

MOEBEL AN DER MAUER ZU BEFESTIGEN:

- BEFESTIGEN SIE DAS MOEBELSTUECK MIT DEN DAFUER VORGESEHENEN BEFESTIGUNGSHAKEN
- UEBERPRUEFEN SIE BITTE DASS DIE SCHRAUBEN UND DUEBEL MIT DEM MATERIAL DER MAUER UEBEREINSTIMMEN

NL

MEUBELS DIE AAN DE MUUR GEFIXEERD MOETEN WORDEN:

- FIXEER HET MEUBEL AAN DE MUUR MET DE DAARVOOR BESTEMDE HAKEN
- VERFIEER OF DE GEBRUIKTE SCHROEVEN BIJ DE BEVESTIGINGSHAAK HOREN