



# Demeyere

SAV  
SPAREPARTS  
KUNDERDIENST  
POST VENTAS  
SERVICE NA VERKOOP  
SERVIZIO POST-VENDITA  
SERVICO DEPOIS DE VENDA  
SERWIS POGWARANCYJNY

# 305777 0

**FR** MEUBLES A FIXER AU MUR:  
- FIXER LE MEUBLE AU MUR AVEC LES ATTACHES PREVUES A CET EFFET  
- VERIFIER QUE LES VIS ET LES CHEVILLES UTILISEES SONT ADAPTEES AU SUPPORT

**EN** FURNITURES TO BE HOLD ON THE WALL:  
- HOLD THE FURNITURE ON THE WALL WITH THE FASTENINGS PROVIDED FOR THIS PURPOSE  
- CHECK THAT THE SCREW AND PEGS FIT WITH THE SUPPORT

**DE** MOEBEL AN DER MAUER ZU BEFESTIGEN:  
- BEFESTIGEN SIE DAS MOEBELSTUECK MIT DEN DAFUER VORGESEHENEN BEFESTIGUNGSHAKEN  
- UEBERPRUEFEN SIE BITTE DASS DIE SCHRAUBEN UND DUEBEL MIT DEM MATERIAL DER MAUER UEBEREINSTIMMEN

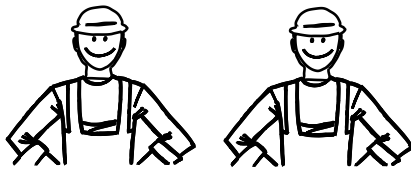
**ES** MUEBLES A FIJAR EN LA PARED:  
- FIJAR EL MUEBLE EN LA PARED CON LAS GRAPAS PREVISTAS  
- COMPROBAR QUE LOS TORNILLOS Y LAS CLAVIJAS UTILIZADAS SON ADAPTADAS AL SOPORTE

**IT** MOBILI DA FISSARE AL MURO:  
- FISSARE IL MOBILE AL MURO CON LE FLANGIE PREVISTE A TALE SCOPO  
- VERIFICARE CHE LE VITI ED I PERNI USATI SIANO ADATTI A QUEL TIPO DI SUPPORTO

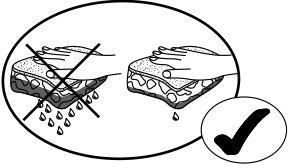
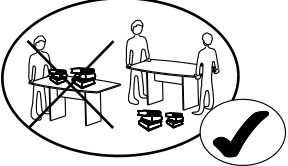
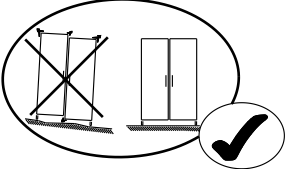
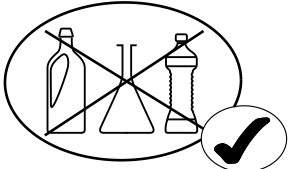
**NL** MEUBELS DIE AAN DE MUUR GEFIXEERD MOETEN WORDEN:  
- FIXEER HET MEUBEL AAN DE MUUR MET DE DAARVOOR BESTEMDE HAKEN  
- VERFIEER OF DE GEBRUIKTE SCHROEVEN BIJ DE BEVESTIGINGSHAAK HOREN

**PT** MOVEIS A FIXAR NA PAREDE:  
- FIXAR O MOVEL NA PAREDE COM OS PRENDES PREVISTOS  
- VERIFICAR QUE OS PARAFUSOS E AS CAVILHAS UTILIZADOS SAO ADAPTADOS OA SUPORTE

**PL** MEBEL PRZEZNACZONY DO ZAINSTALOWANIA NA SCIANIE:  
- NALEZY ZAMONTOWAC TEN MEBEL NA SCIANIE PRZEZNACZONYMI DO TEGO CELU UCHWYTAMI  
- NALEZY SPRAWDZIC CZY SRUBY I KOSZULKI SA ODPOWIEDNIEJ WIELKOSCI W STOSUNKU DO UCHWYTOW



3H 00MN



**FR** SECURITE  
RESPECTER LES INSTRUCTIONS DE MONTAGE DECRITES DANS LA NOTICE.

**EN** CAUTION  
FOLLOW CAREFULLY THE ASSEMBLING INSTRUCTIONS DESCRIBED IN THE DIRECTIONS.

**DE** SICHERHEITSVORSCHRIFTEN  
BEACHTEN SIE BITTE UNBEDINGT DIE ANGEGEBENEN AUFBAUVORSCHRIFTEN.

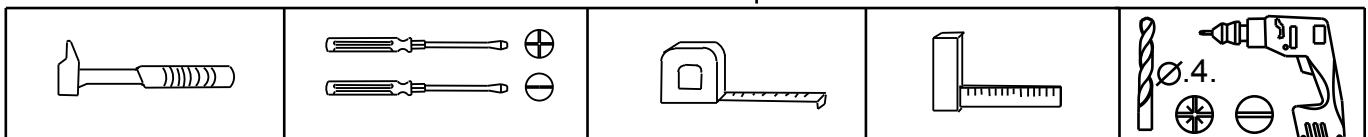
**ES** SEGURIDAD  
RESPECTAR LAS INSTRUCCIONES DE MONTAJE DESCRIBIDAS EN EL FOLLETO.

**NL** VEILIGHEID  
DE IN DE GEBRUIKSAANWIJZING BESCHREVEN INSTRUCTIES RESPECTEREN.

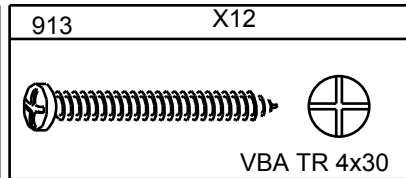
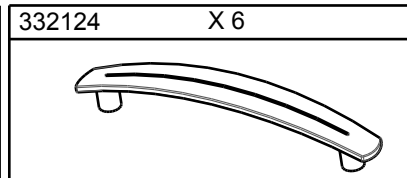
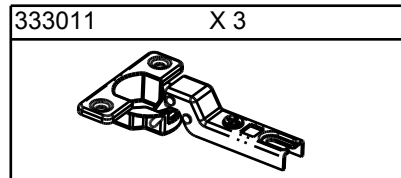
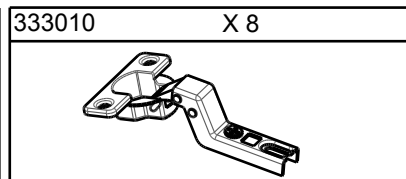
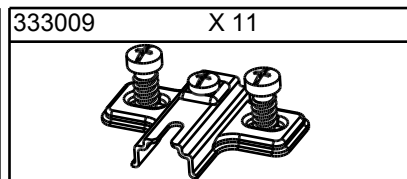
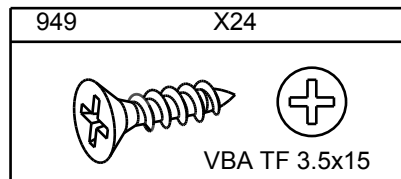
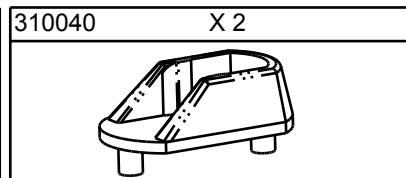
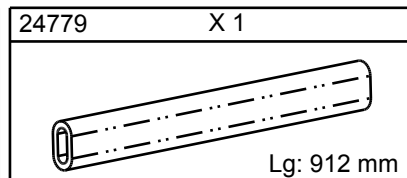
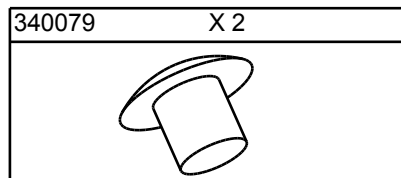
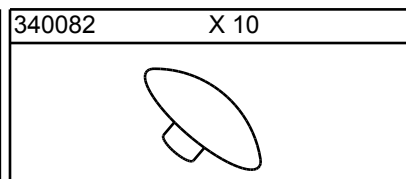
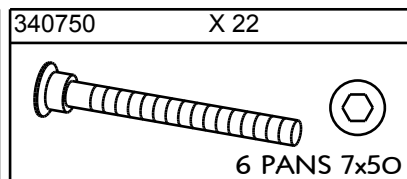
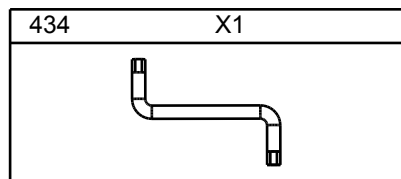
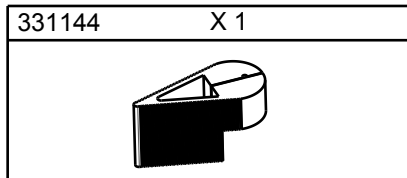
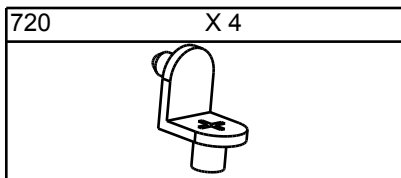
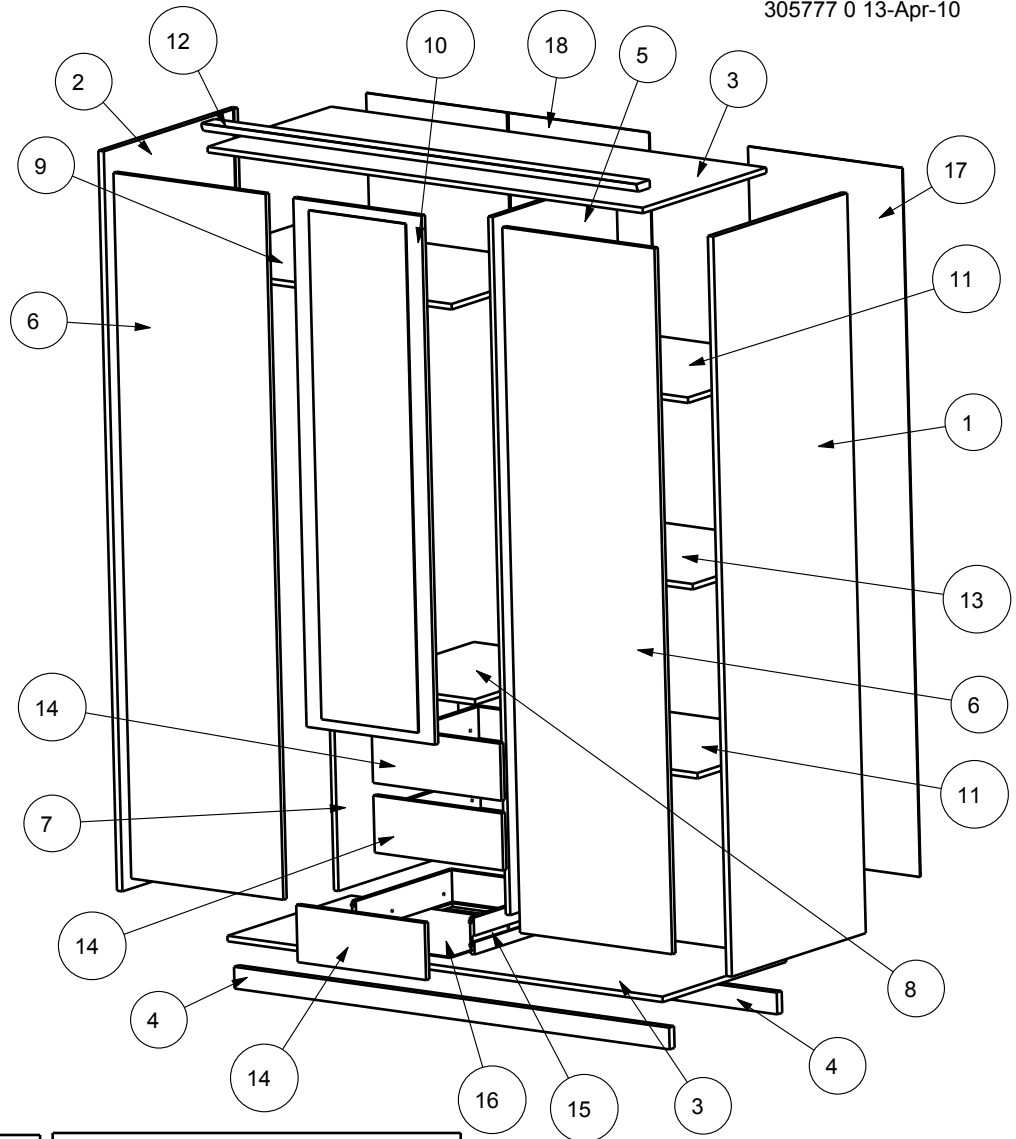
**IT** SICUREZZA  
RISPETTARE LE INSTRUZIONI DI MONTAGGIO DESCRITTE NEEL'AVVERTENZA.

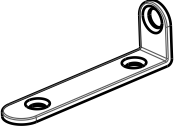

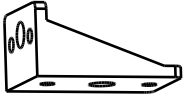
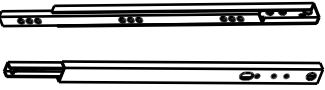


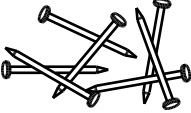

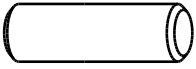
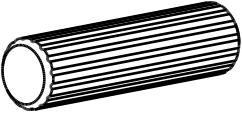
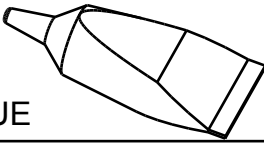
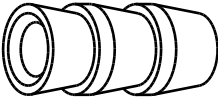
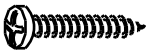
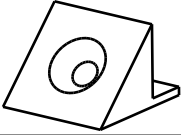

**PT** SEGURANCA  
RESPEITAR AS INSTURACOES DE MONTAGEM DESCRÉVEDAS NA INSTRUÇÕES DE USO.

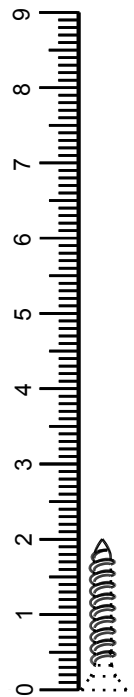
**PL** UWAGA  
PROSZE PRZESTRZEGAC INSTRUKCJI MONTAZU.



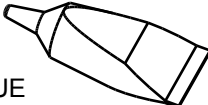


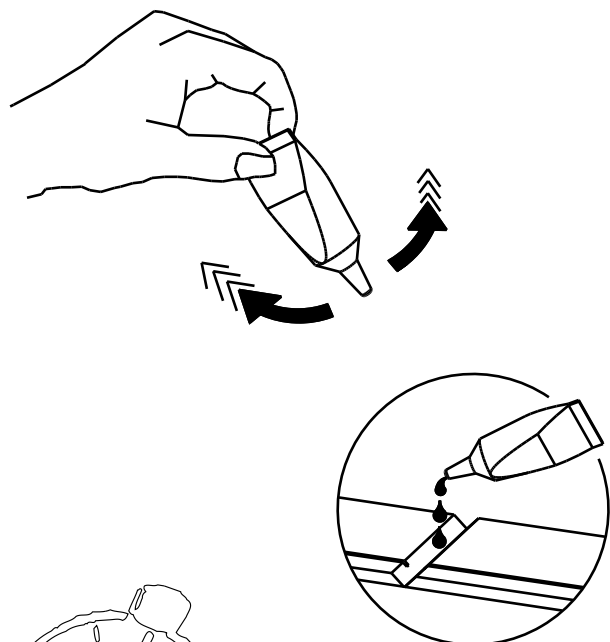
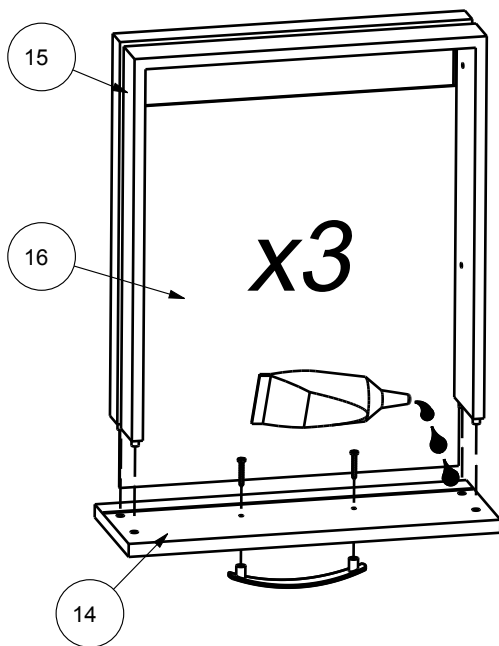
REP	DIM	QTE
1	2008 x 597	1
2	2008 x 597	1
3	1430 x 551	2
4	1430 x 59	2
5	1894 x 550	1
6	1915 x 500	2
7	485 x 550	1
8	408 x 549	1
9	919 x 549	1
10	1435 x 422	1
11	496 x 549	2
12	1430 x 59	1
13	496 x 549	1
14	422 x 155	3
15	440 x 400	3
16	385 x 438	3
17	1924 x 507	1
18	1924 x 930	1



340217 X 2 	906 X18  VBA TR 3x12	524 X4 
352001 X 3 	928 X12  EURO TF 6,3x9	983 X6  TR 4x9
604757 X1  x30	929 X 10  SPAX 3x16	351524 X 8  Lg: 24mm
729 X12  8x30	732 X1  GLUE	511 X4 
907 X8  VBA TR 3x16	444 X8 	919 X4  VBA TR 4x35



<b>1</b>	332124 X 3 	913 X 6  VBA TR 4x30	732 X1  GLUE
----------	---	---	--



2

352001	X 3

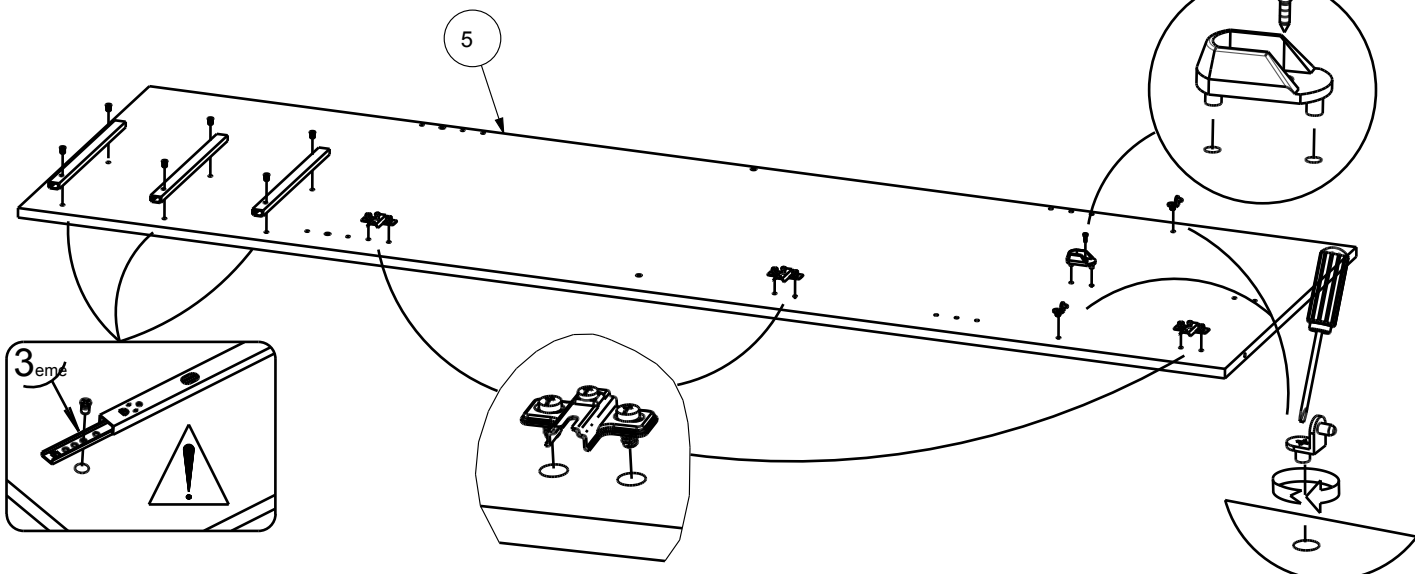
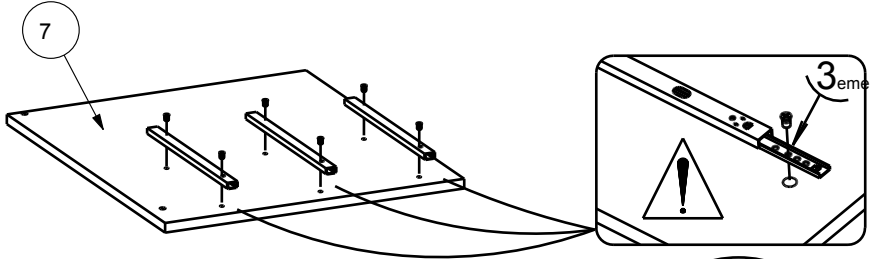
928	X 12
EURO TF 6,3x9	

310040	X 1

305777 0 13-Apr-10	
906	X 1
VBA TR 3x12	

333009	X 3

720	X 2

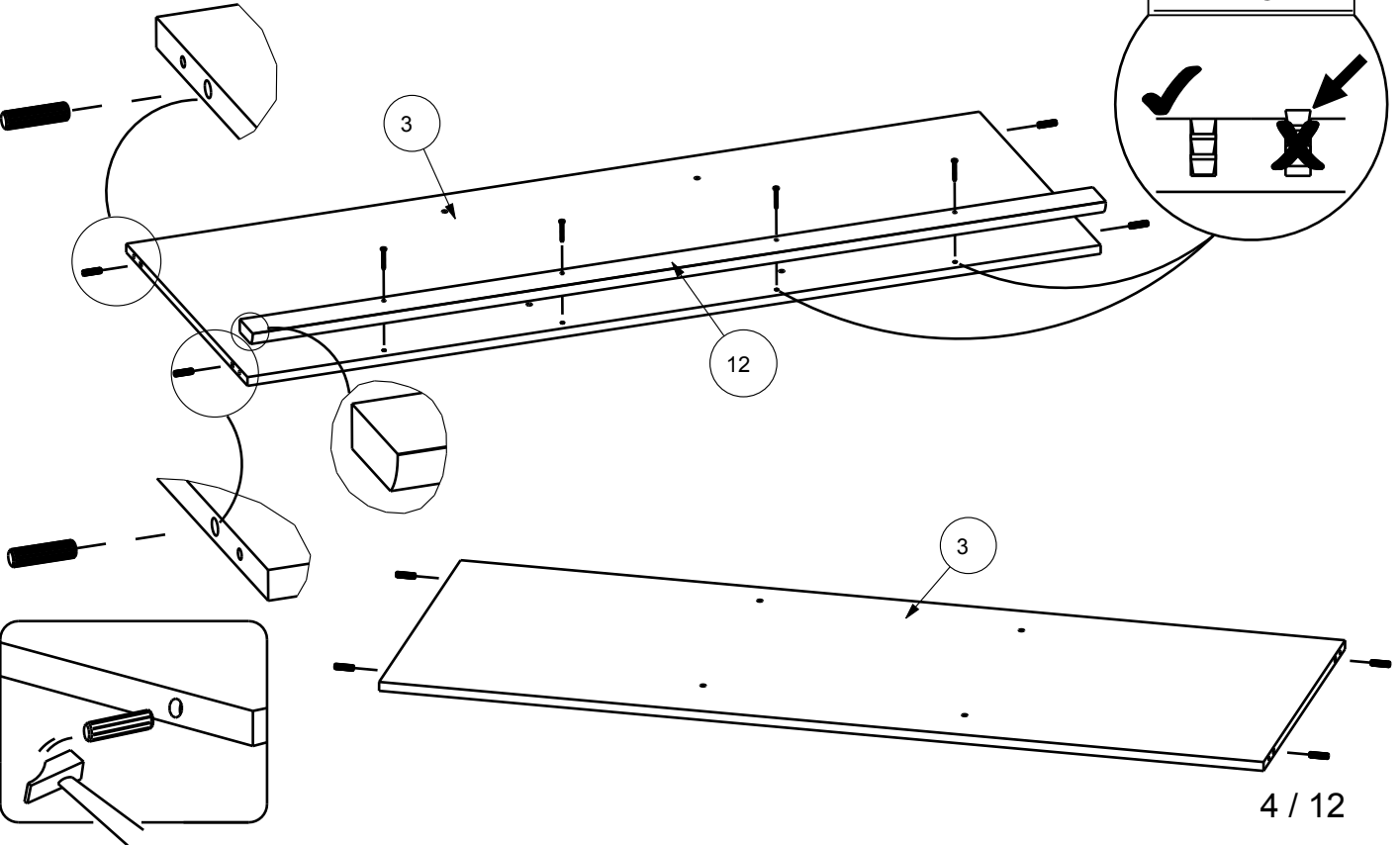
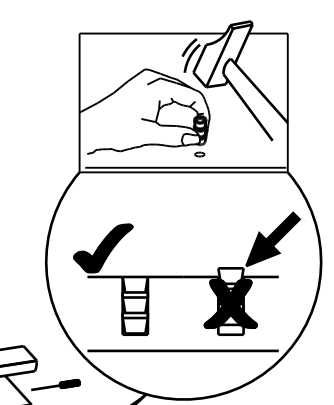


3


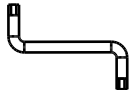
729	X 8
8x30	

919	X 4
VBA TR 4x35	

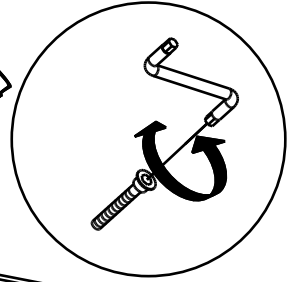
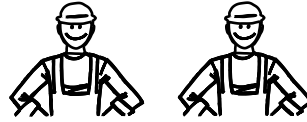
511	X 4



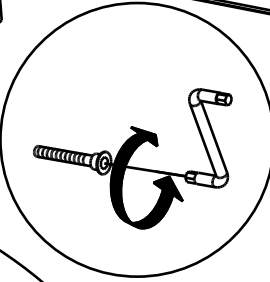
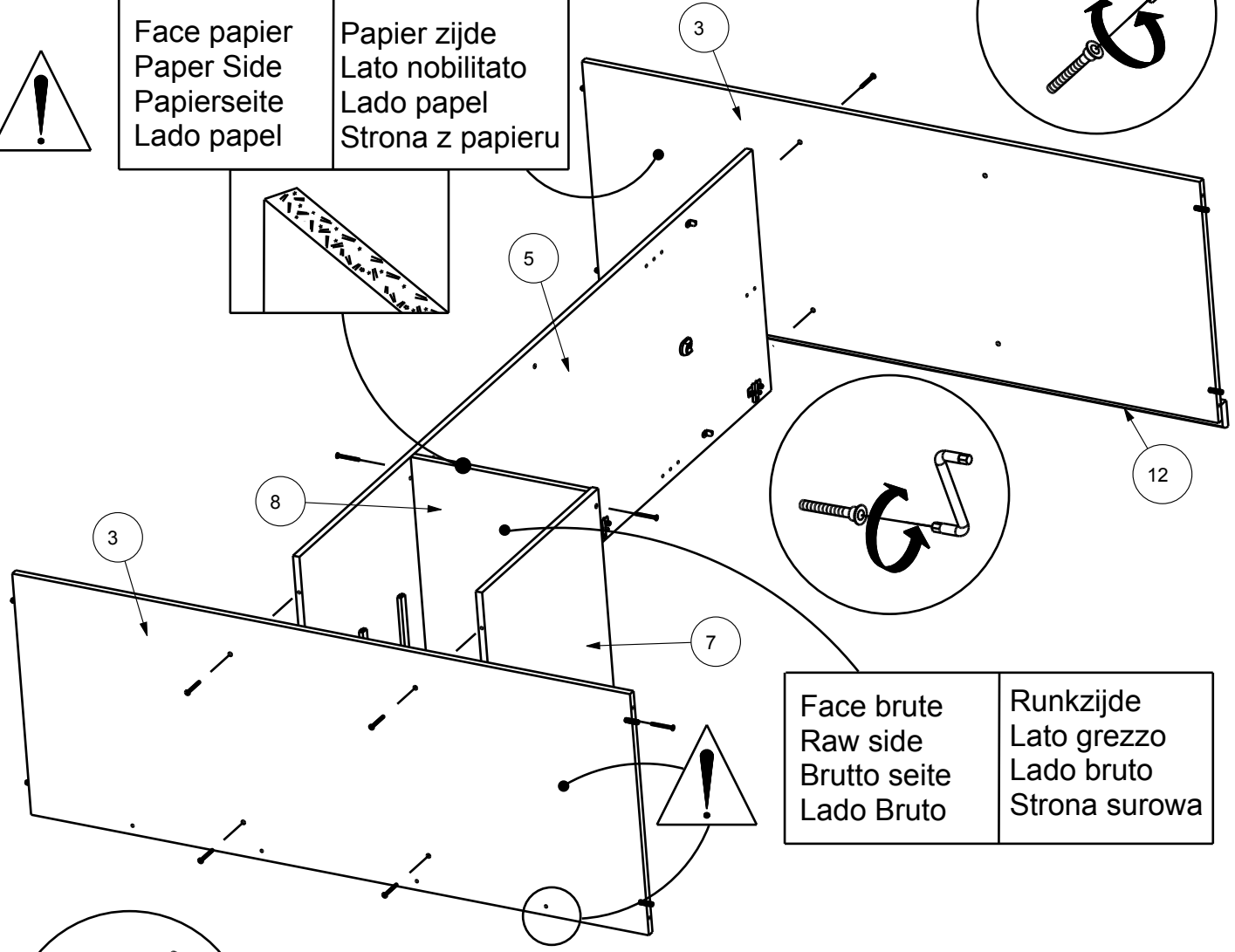
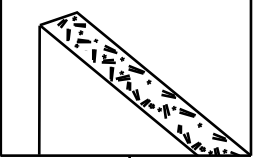
4

340750	X 10	434	X1
 6 PANS 7x50			

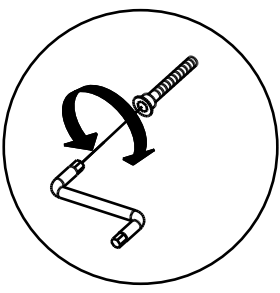
305777 0 13-Apr-10

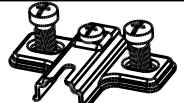


Face papier Paper Side Papierseite Lado papel	Papier zijde Lato nobilitato Lado papel Strona z papieru
--	---

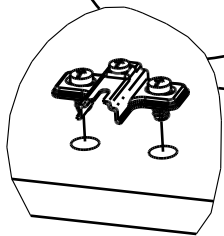
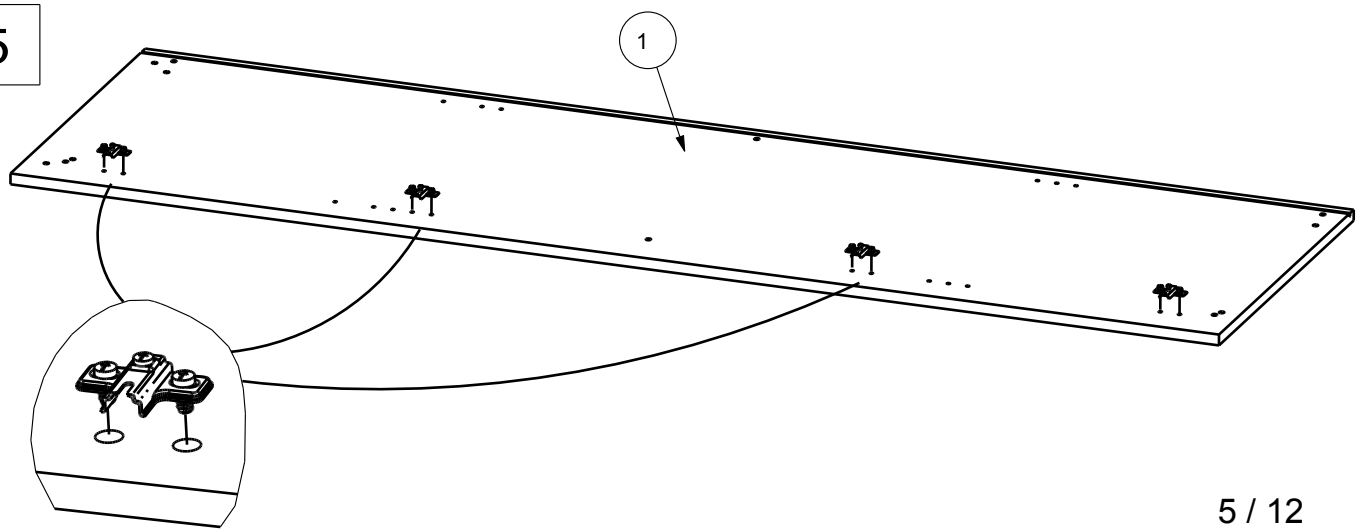


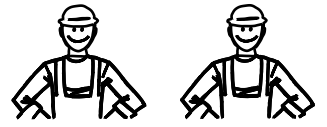
Face brute Raw side Brutto seite Lado Bruto	Runkzijde Lato grezzo Lado bruto Strona surowa
--	---


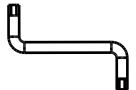


333009	X 4
	

5

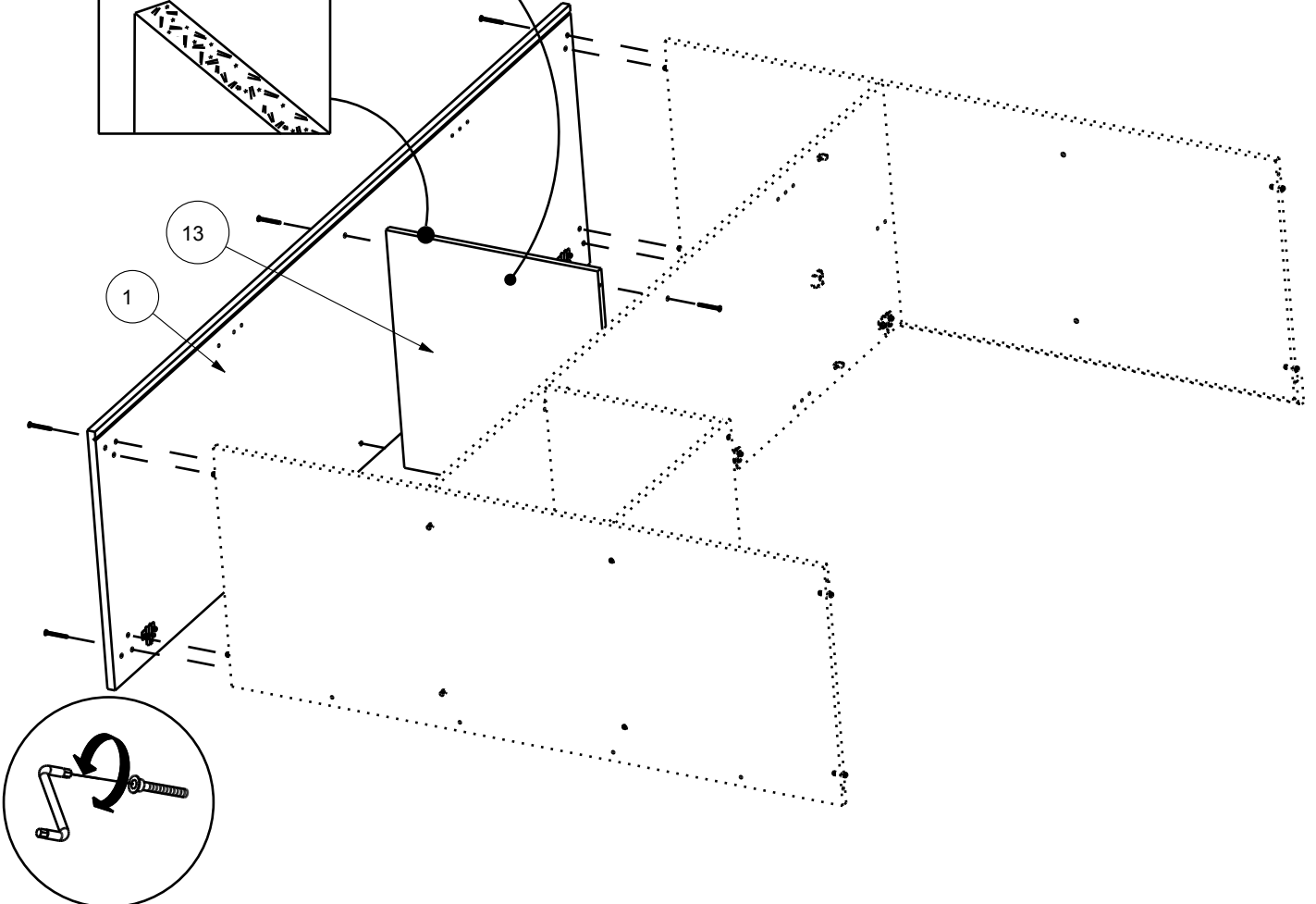
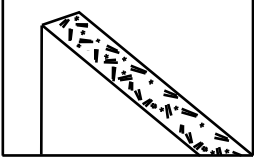



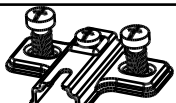
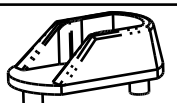




6	340750	X 8	434	X1
	 6 PANS 7x50			

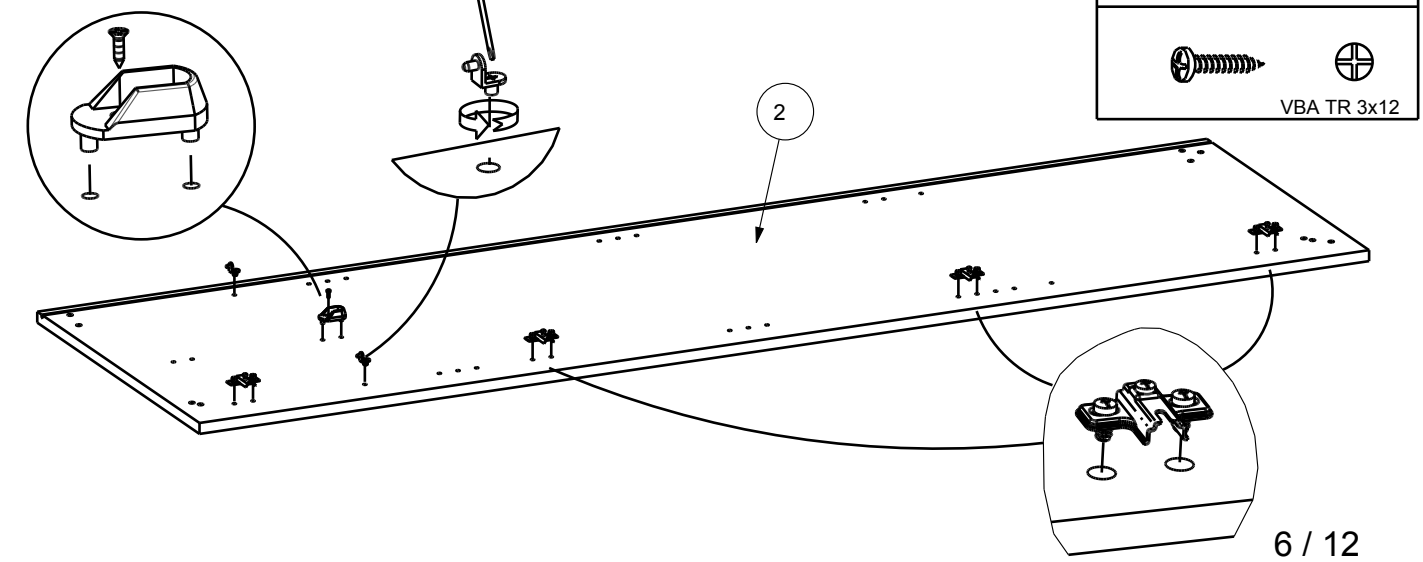
Face brute  
Raw side  
Brutto seite  
Lado Bruto

Runkzijde  
Lato grezzo  
Lado bruto  
Strona surowa







7	720	X 2	333009	X 4	310040	X 1
						

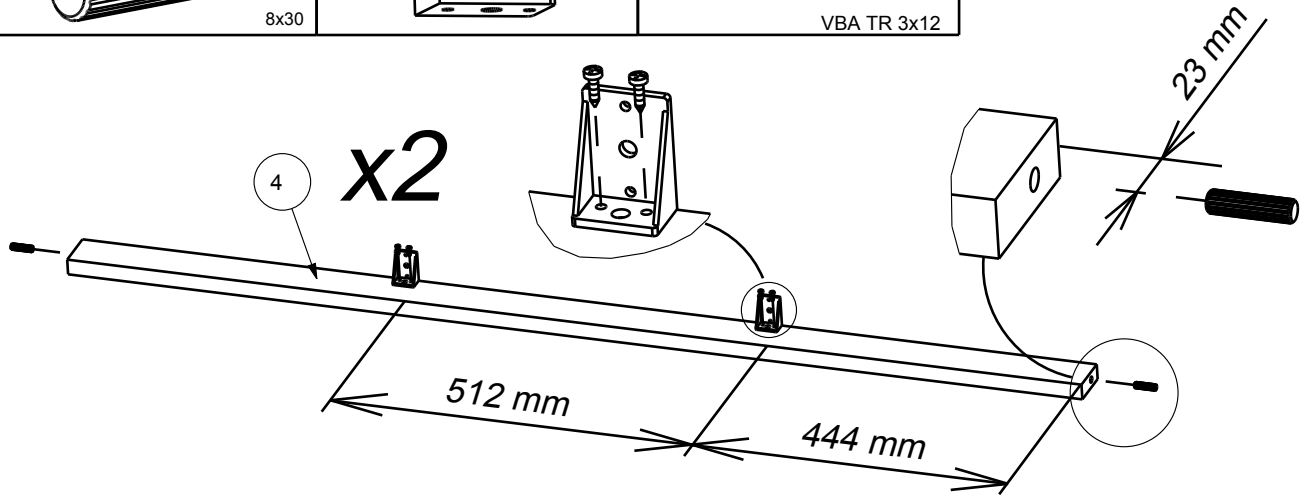
906	X 1
 	VBA TR 3x12



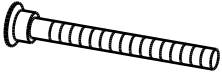

8

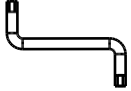
729	X 4	524	X 4	906	X8
					
8x30				VBA TR 3x12	

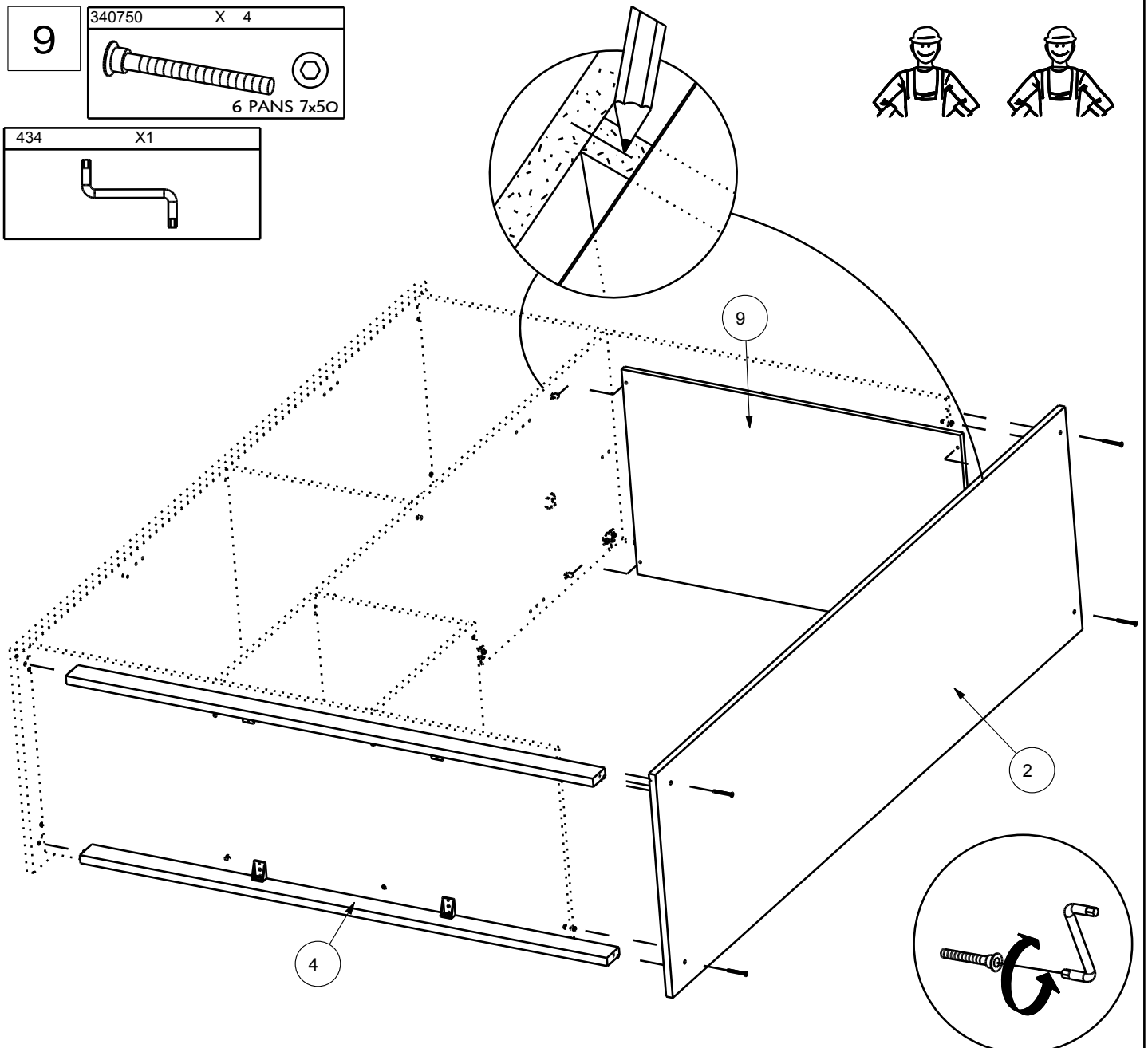
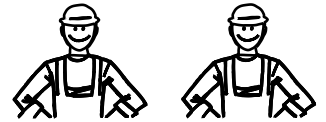
305777 0 13-Apr-10




9


340750	X 4
	
6 PANS 7x50	


434	X1
	

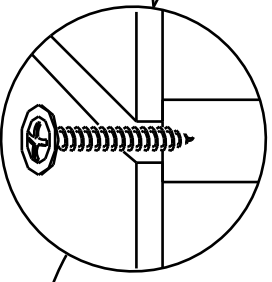


929 X 10  
  
 SPAX 3x16

10

604757 X1  
  
 x30

331144 X1  


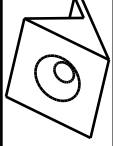



17

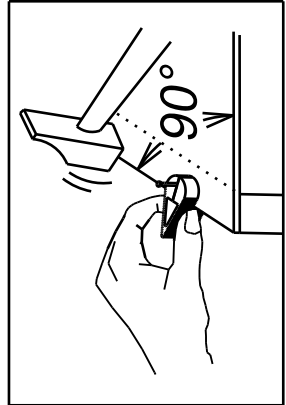
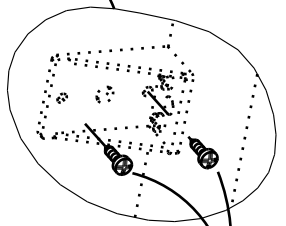
18

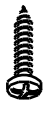
x2

487 mm

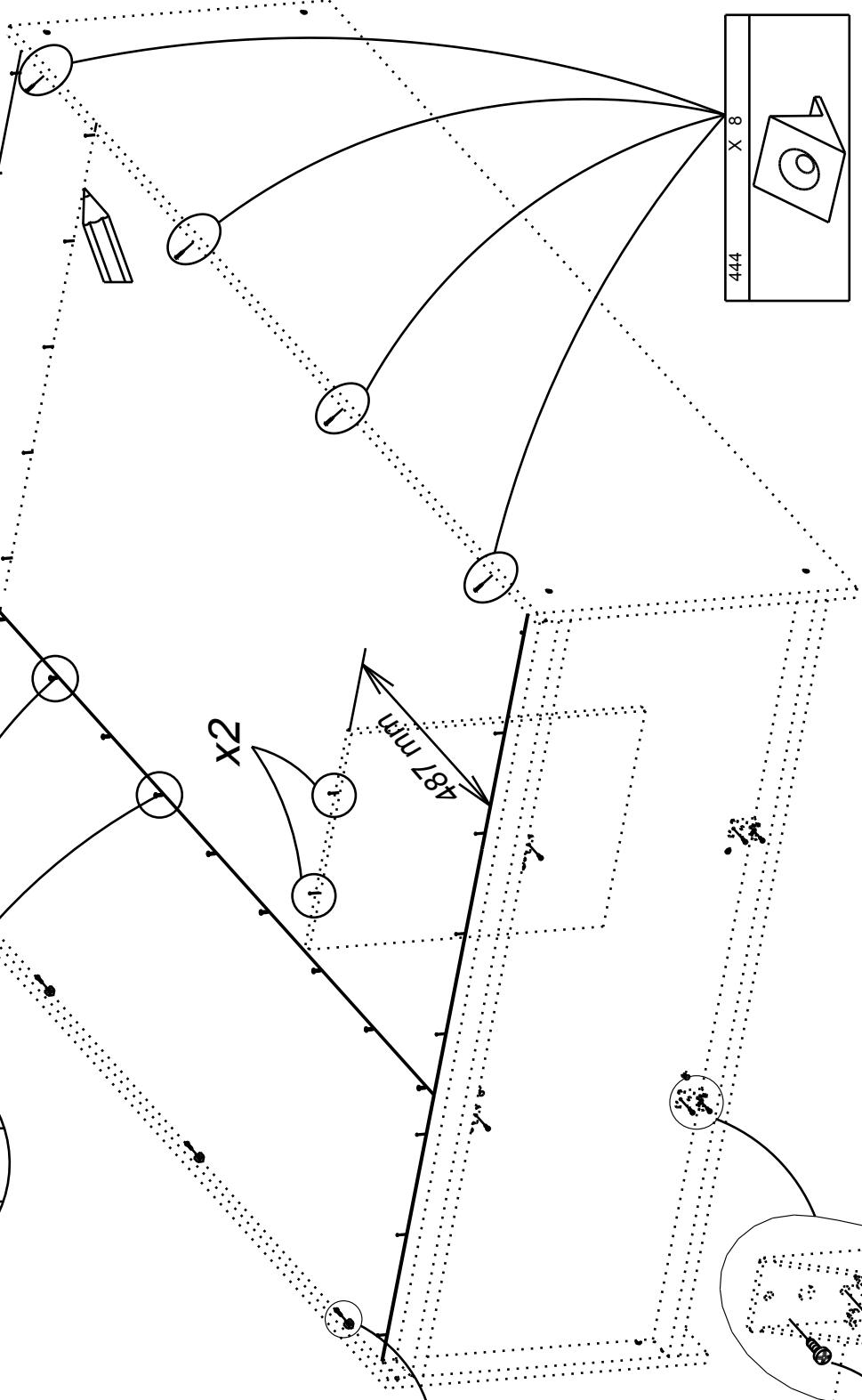
444 X 8  


907 X 8  
  
 VBA TR 3x16



906 X 8  
  
 VBA TR 3x12

8 / 12



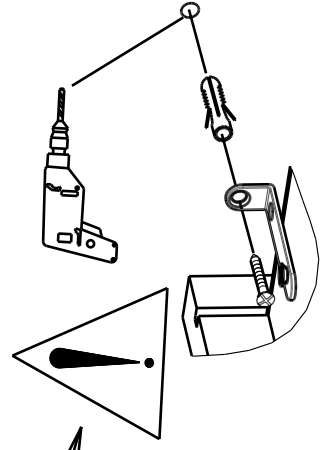
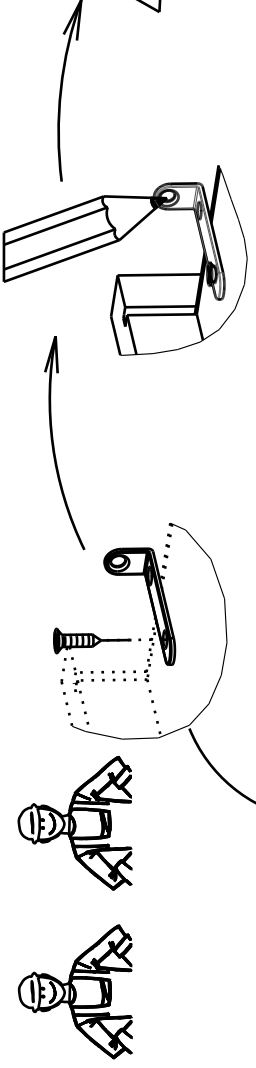


11

340217 X 2

949 X2

VBA TF 3.5x15



**(FR)** MEUBLES A FIXER AU MUR:  
 - FIXER LE MEUBLE AU MUR AVEC LES ATTACHES PREVUES A CET EFFET  
 - VERIFIER QUE LES VIS ET LES CHEVILLES UTILISEES SONT ADAPTEES AU SUPPORT

**(ES)** MUEBLES A FIJAR EN LA PARED:  
 - FIJAR EL MUEBLE EN LA PARED CON LAS GRAPAS PREVISTAS  
 - COMPROBAR QUE LOS TORNILLOS Y LAS CLAVIJAS UTILIZADAS SON ADAPTADAS AL SOPORTE

**(PT)** MOVEIS A FIXAR NA PAREDE:  
 - FIXAR O MOVEL NA PAREDE COM OS PRENDES PREVISTOS  
 - VERIFICAR QUE OS PARAFUSOS E AS CAVILHAS UTILIZADOS SAO ADAPTADOS AO SUPORTE

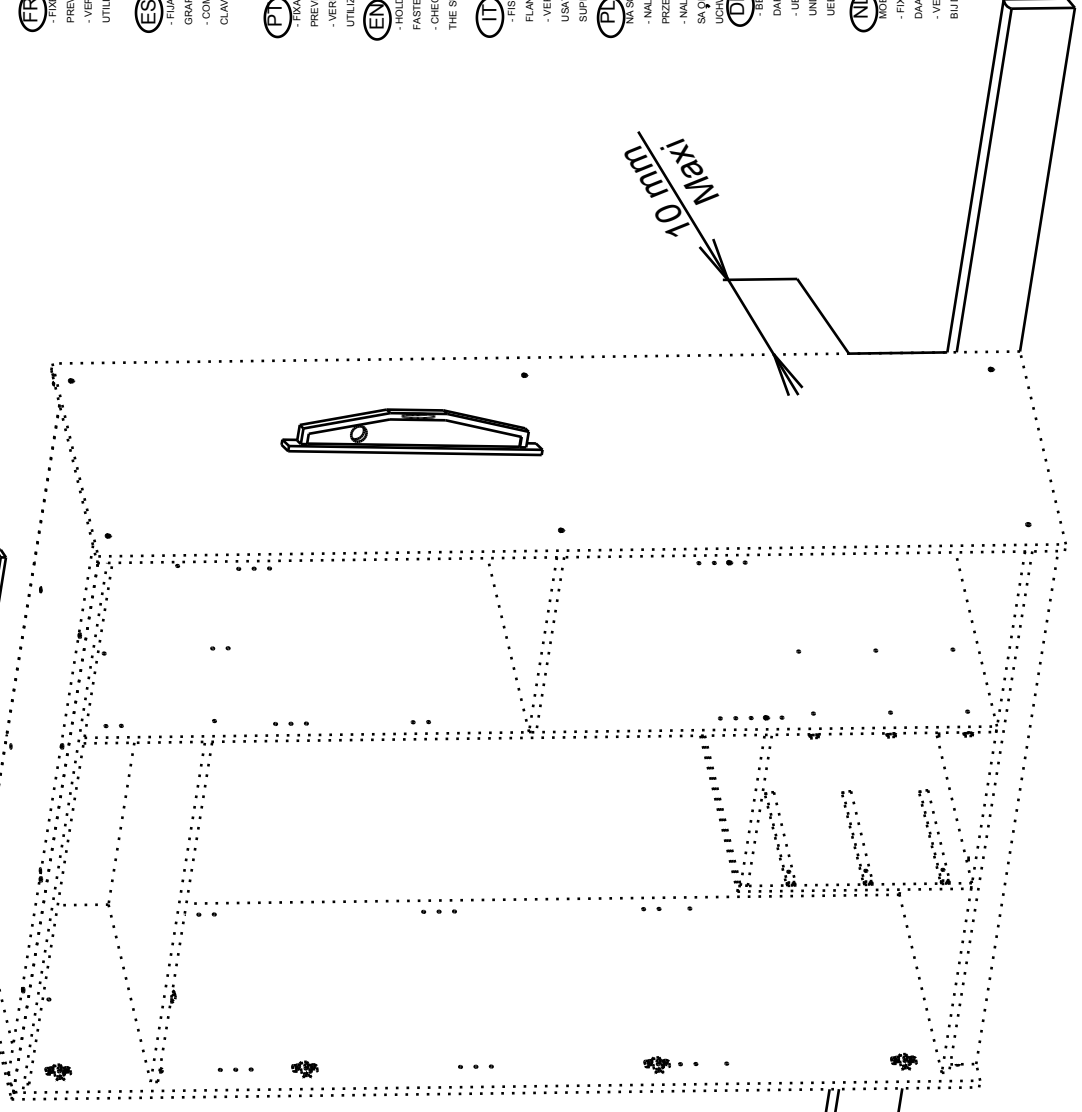
**(EN)** FURNITURES TO BE HOLD ON THE WALL:  
 - HOLD THE FURNITURE ON THE WALL WITH THE FASTENINGS PROVIDED FOR THIS PURPOSE  
 - CHECK THAT THE SCREW AND PEGS FIT WITH THE SUPPORT

**(IT)** MOBILI DA FISSARE AL MURO:  
 - FISSARE IL MOBILE AL MURO CON LE FLANGIE PREVISTE A TALE SCOPO  
 - VERIFICARE CHE LE VITTE E I PERNI USATI SIANO ADATTI A QUEL TIPO DI SUPPORTO

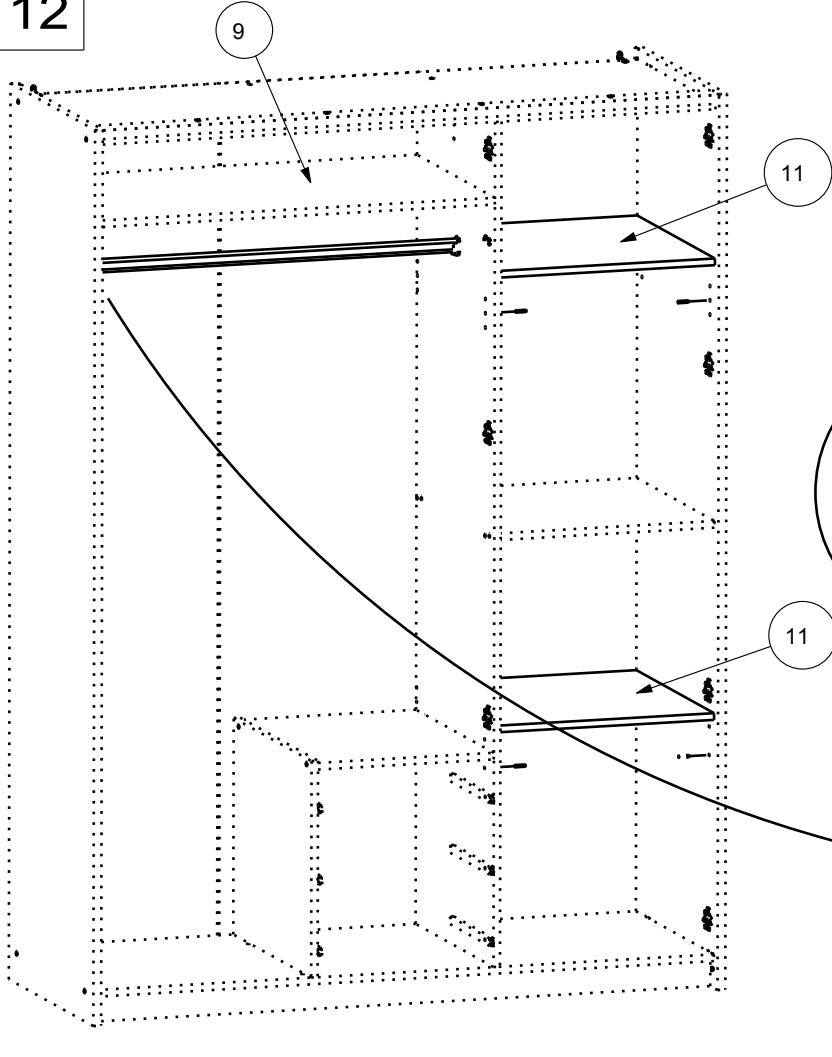
**(PL)** MEBEL PRZEZNACZONY DO ZAINSTALOWANIA NA SCIANIE:  
 - NALEZY ZAMONTOWAC TEN MEBEL NA SCIANIE PRZEZNACZONYM DO TEGO CELU UCHWYTAMI  
 - NALEZY SPRAWDZIC CZY ŚRUBKI I KŁOZKI SĄ ODPOWIEDNIEJ WIELKOSCII W STOSUNKU DO UCHWYTOW

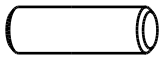
**(DE)** MOEBEL AN DER MAUER ZU BEFESTIGEN:  
 - BEFESTIGEN SIE DAS MOEBELSTUECK MIT DEN DAFUER VORGESEHENEN BEFESTIGUNGSHAKEN  
 - UEBERPRUEFEN SIE BITTE DASS DIE SCHRAUBEN UND DUEBEL MIT DEM MATERIAL DER MAUER UEBEREINSTIMMEN

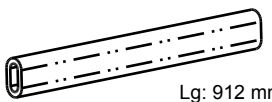
**(NL)** MEUBELS DIE AAN DE MUUR GEFIXEERD MOETEN WORDEN:  
 - FIXEER HET MEUBEL AAN DE MUUR MET DE DAARVOOR BESTEMDE HAKEN  
 - VERIFIEER OF DE GEBRUIKTE SCHROEVEN BIJ DE BEVESTIGINGSHAAK-HOREN

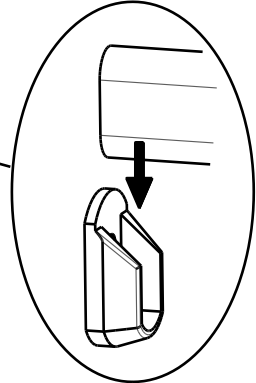
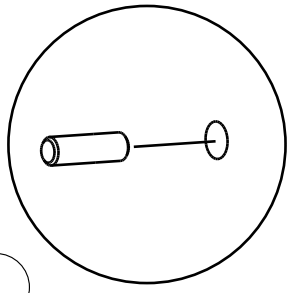


12







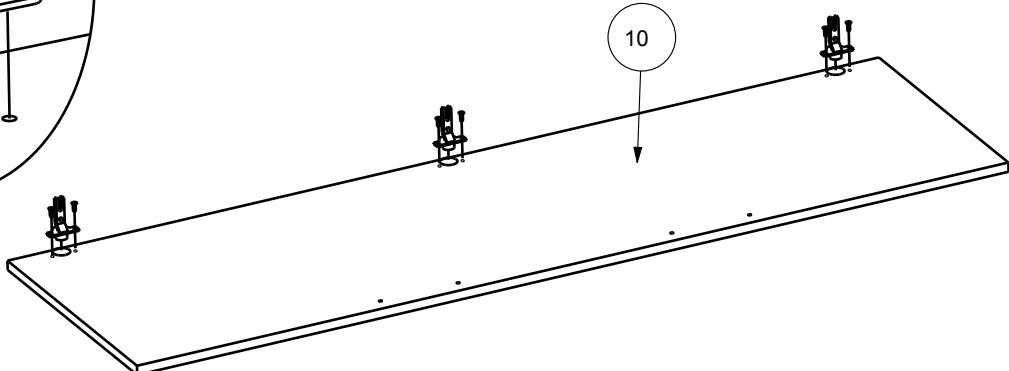
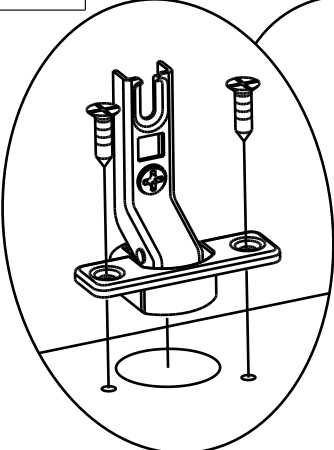
351524	X 8
	
Lg: 24mm	

24779	X 1
	
Lg: 912 mm	



13

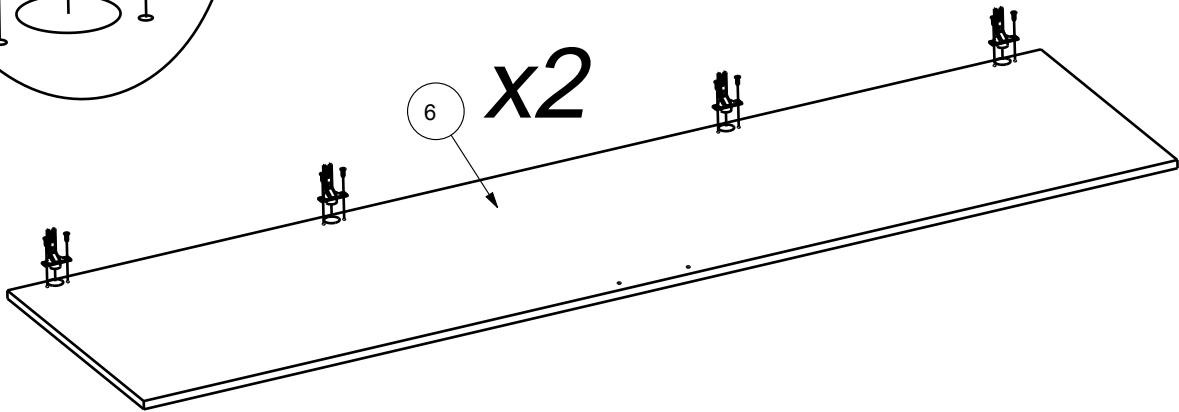
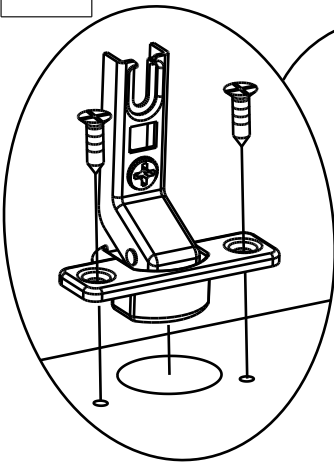
333011	X 3	949	X 6	333010	X 8
		  VBA TF 3.5x15			



14

333010	X 8	949	X 16

333011	X 3

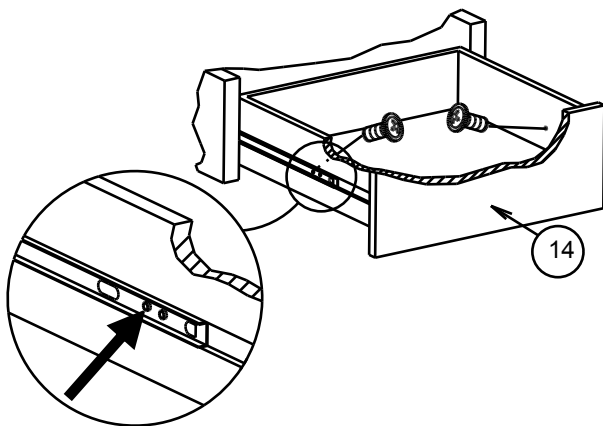
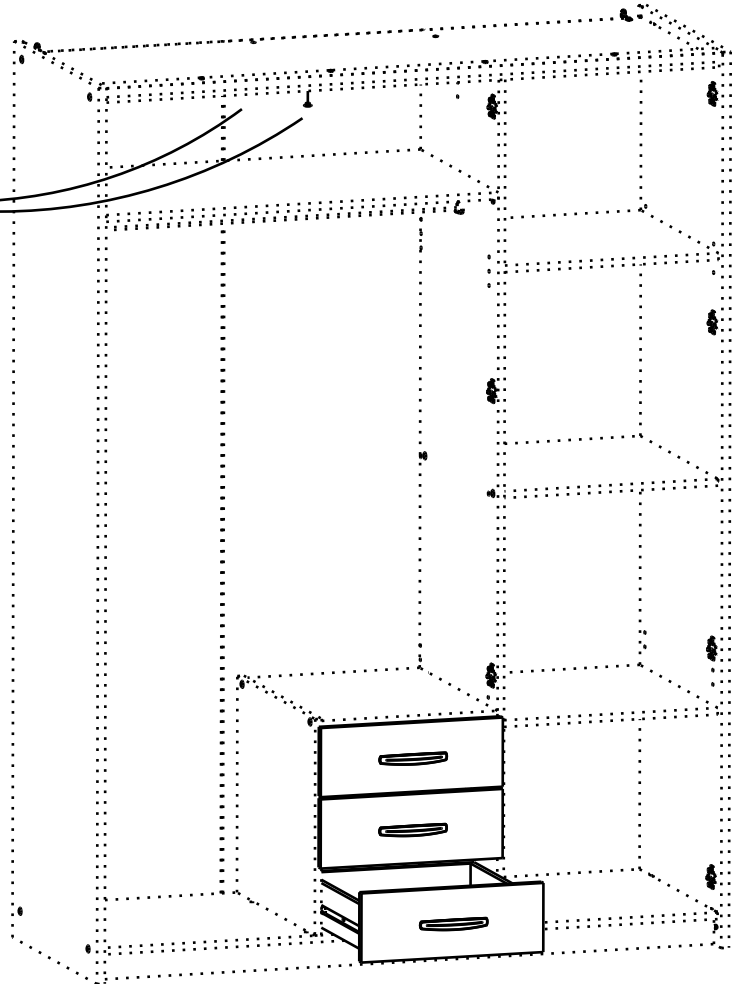


15



340082	X 10

340079	X 2

983	X 6
TR 4x9	



16

332124	X 3	913	X 6
			
		VBA TR 4x30	

305777 0 13-Apr-10

