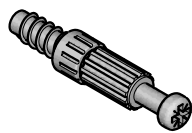



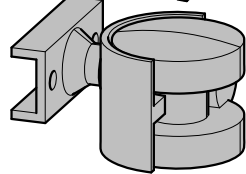
**A** x32 

**B** x32 

**C** x16 


**D** x16 

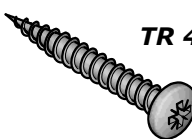
**E** x1 

**F** x4 

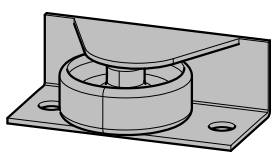
**G** x24 

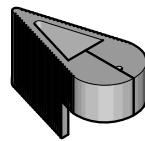
**H** x2  *TR 3x12 mm*

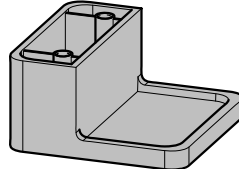
**I** x8  *TR 4x20 mm*

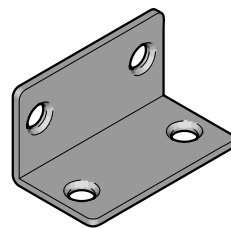
**J** x4  *TR 4x30 mm*


**K** x16  *TF 3.5x15 mm*

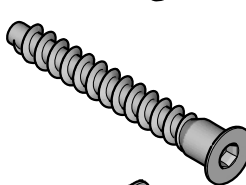
**L** x8 

**M** x1 

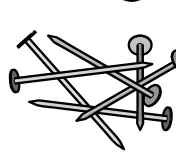
**N** x2 

**O** x14 

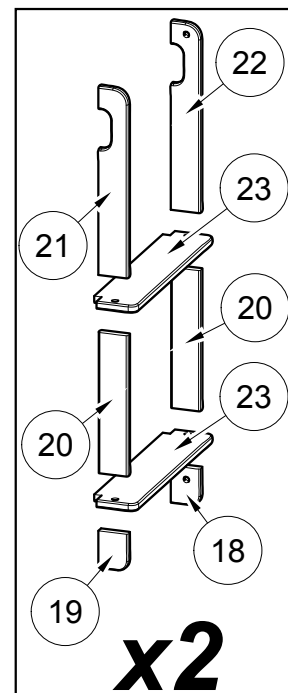
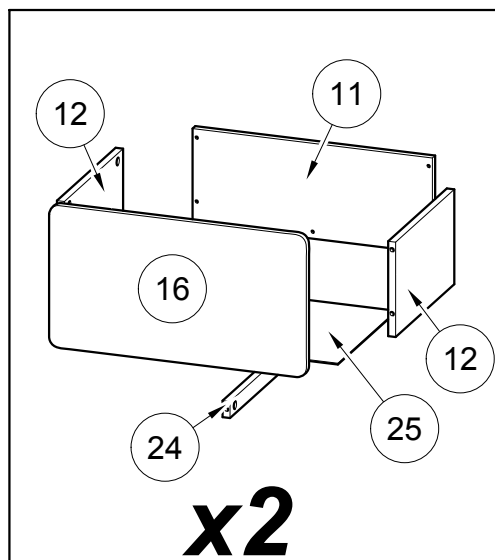
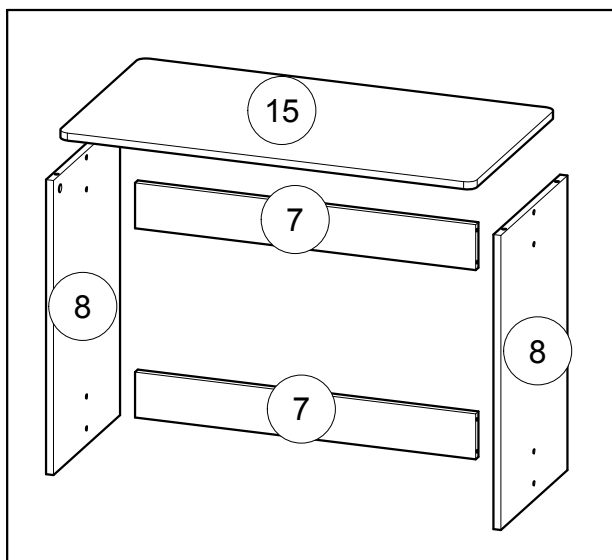
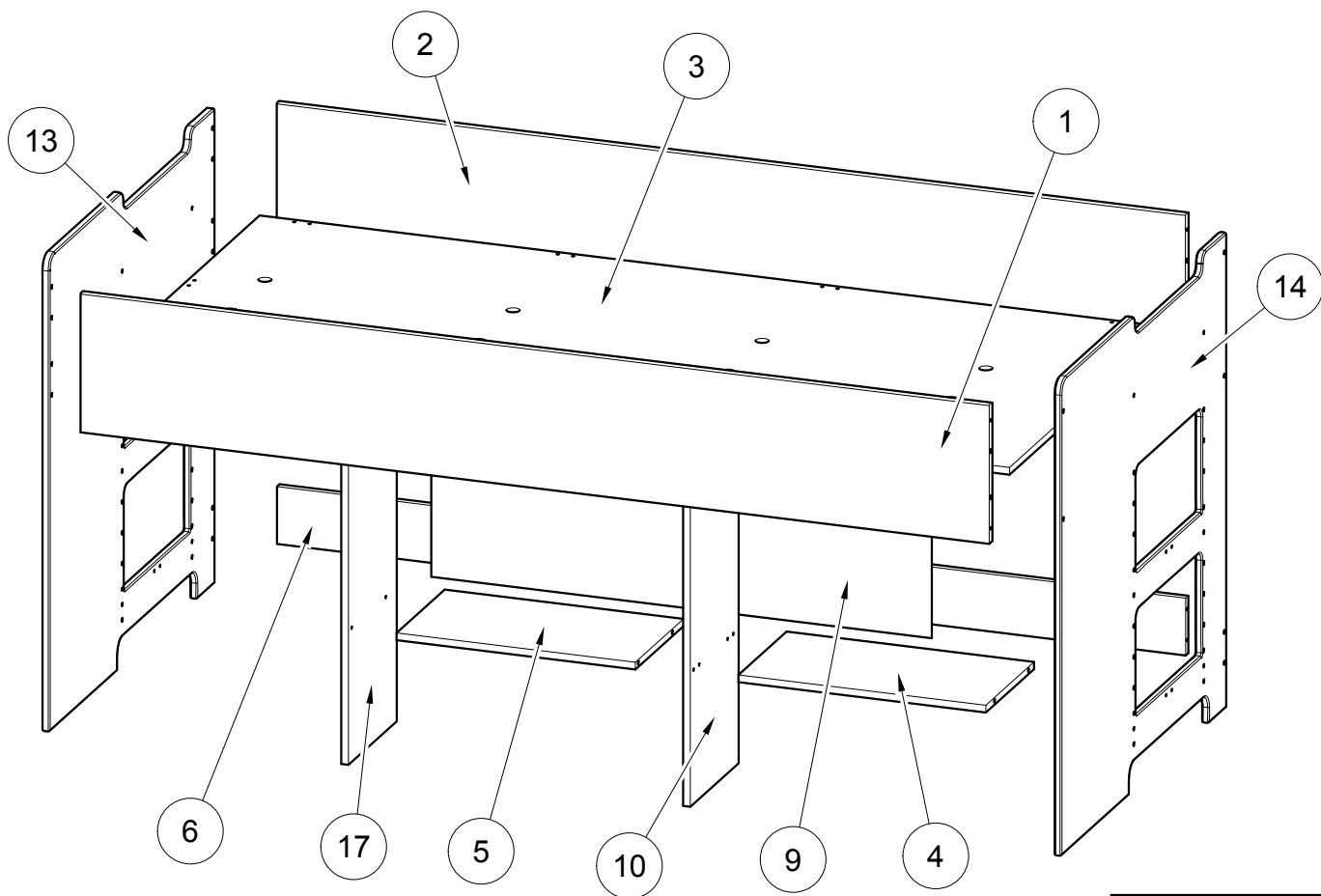
**P** x56 

**Q** x40 

**R** x2 

**S** x1  **x30**

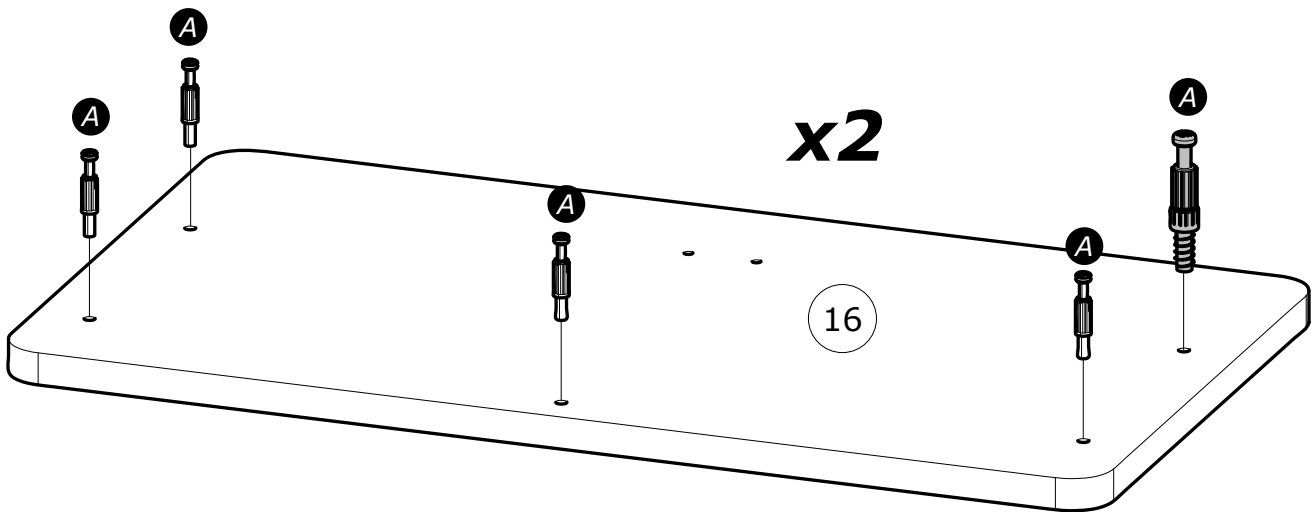
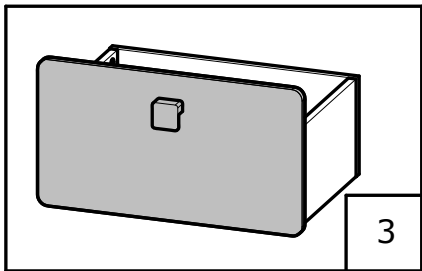
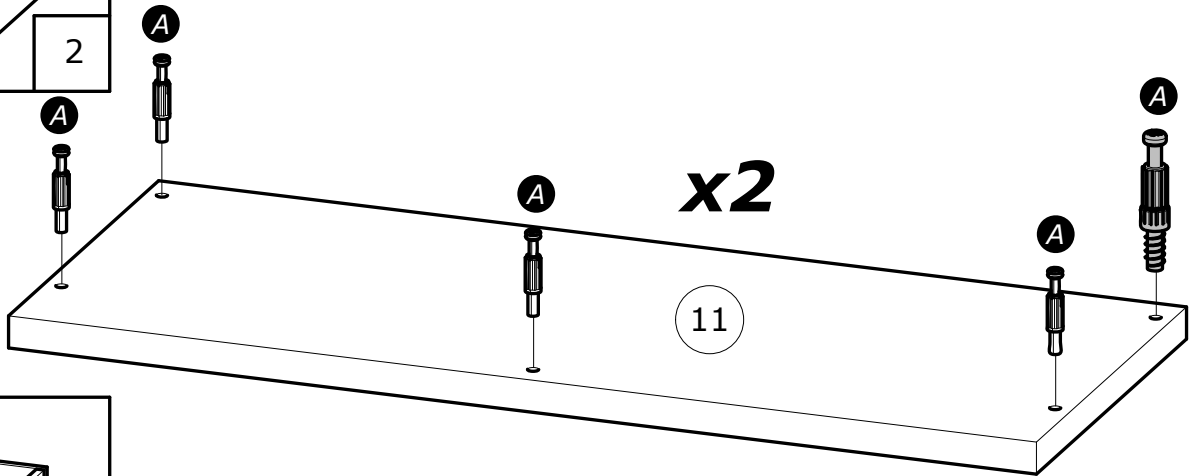
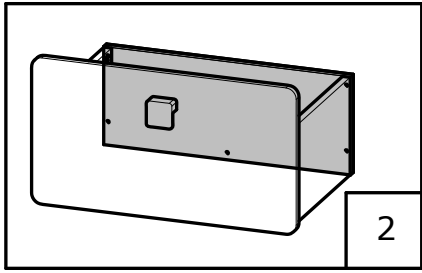
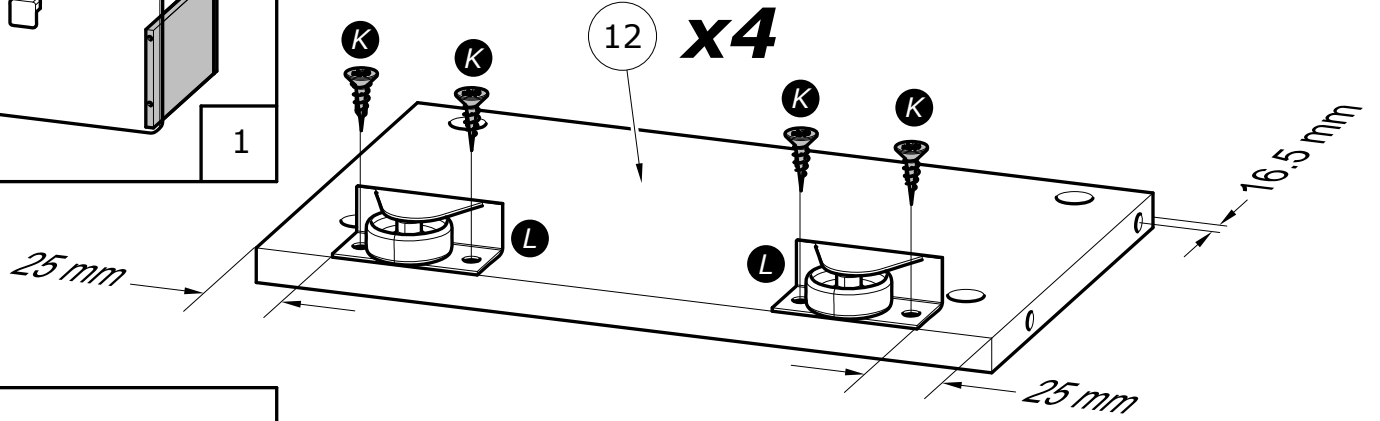
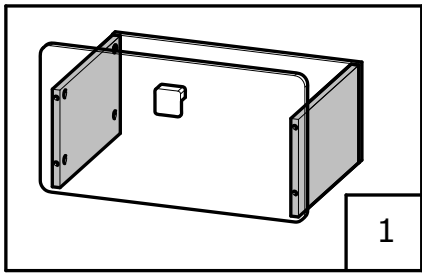


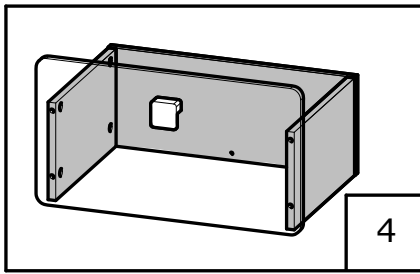


N°	Dim. (mm)	Qty.
1	1 895 x 289	x1
2	1 895 x 320	x1
3	1 890 x 883	x1
4	516 x 272	x1
5	498 x 272	x1
6	1 895 x 119	x1
7	686 x 117	x2
8	590 x 363	x2
9	1 043 x 396	x1
10	668 x 273	x1

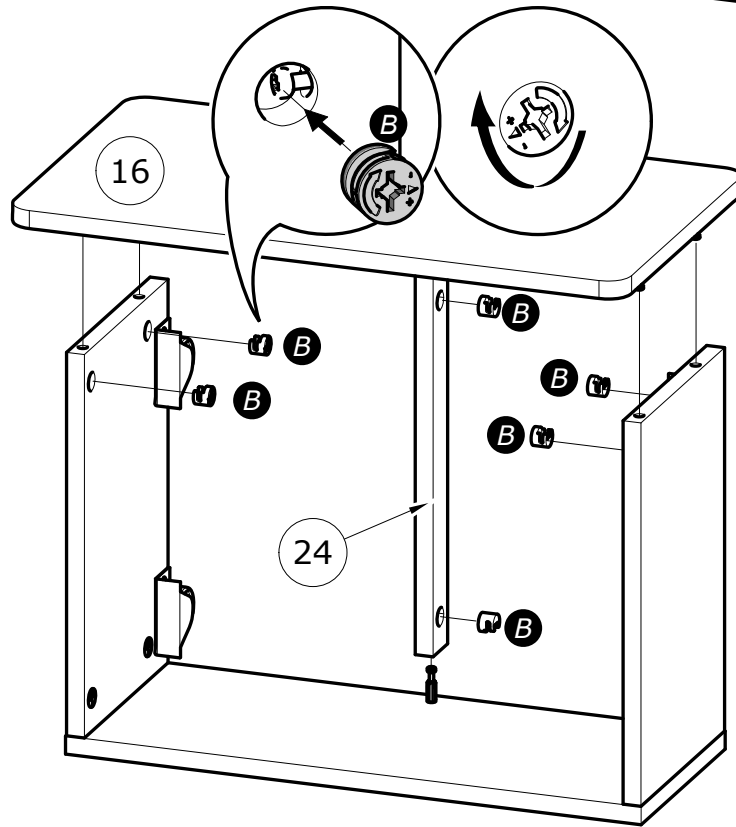
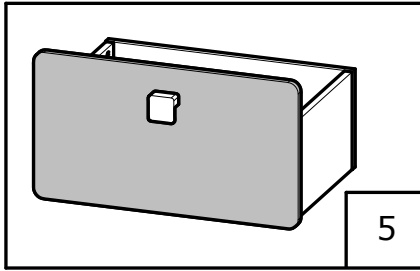
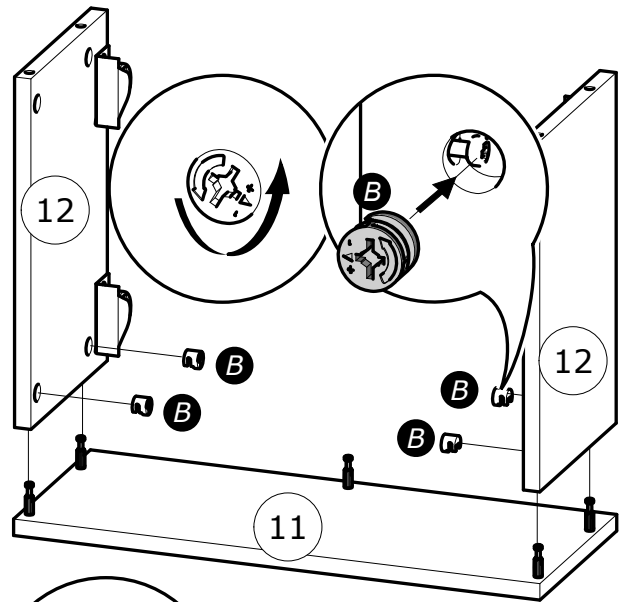
N°	Dim. (mm)	Qty.
11	483 x 191	x2
12	320 x 190	x4
13	985 x 933	x1
14	985 x 933	x1
15	838 x 450	x1
16	518 x 282	x2
17	668 x 273	x1
18	75 x 59	x2
19	75 x 59	x2
20	282 x 59	x4

N°	Dim. (mm)	Qty.
21	377 x 59	x2
22	377 x 59	x2
23	430 x 94	x4
24	320 x 33	x2
25	450 x 318	x2

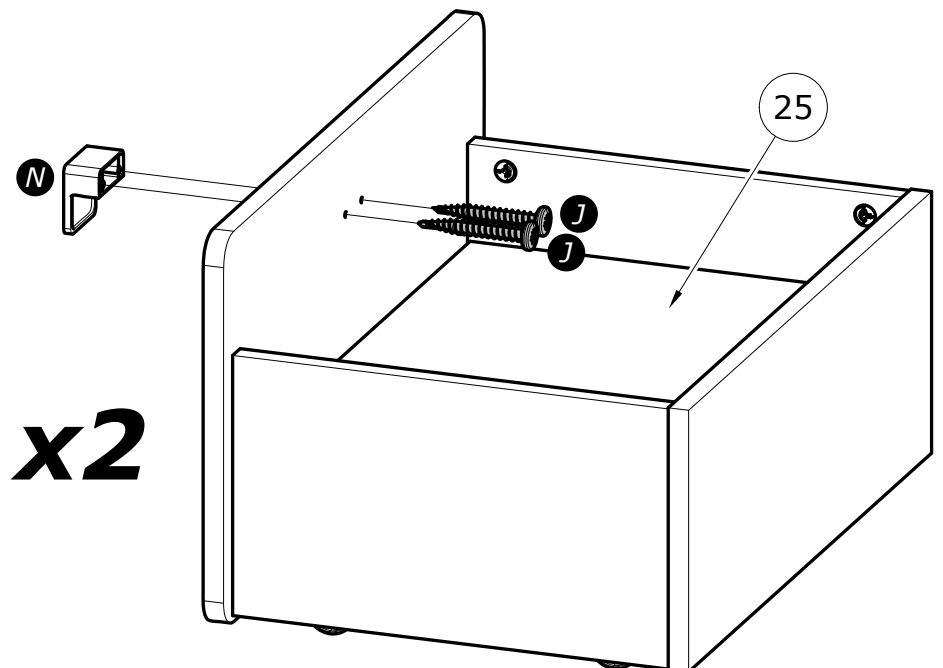
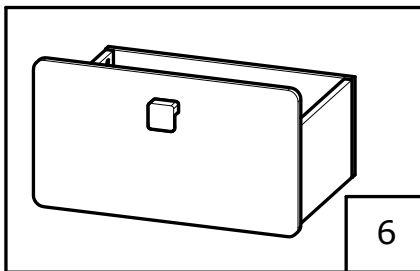




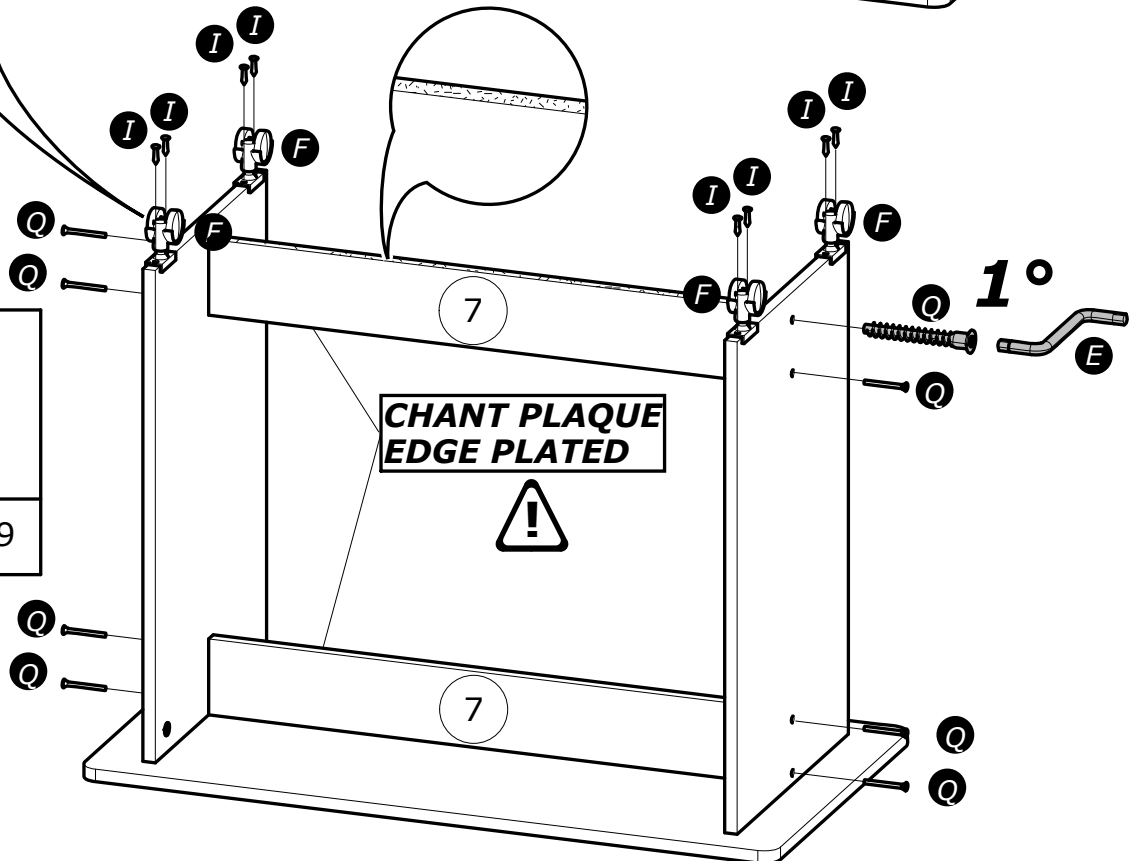
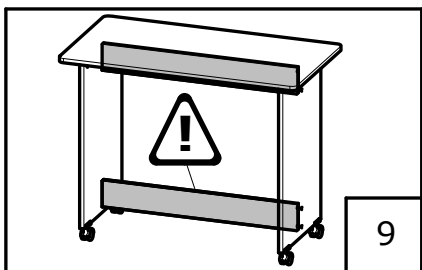
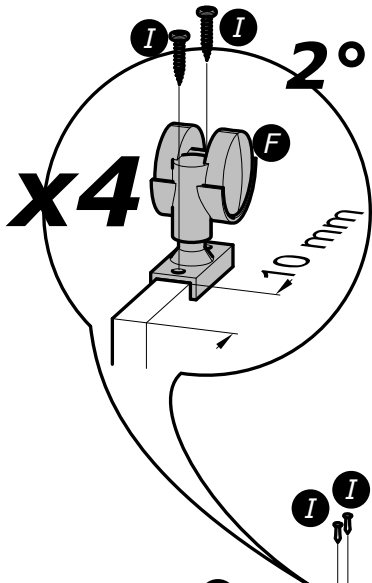
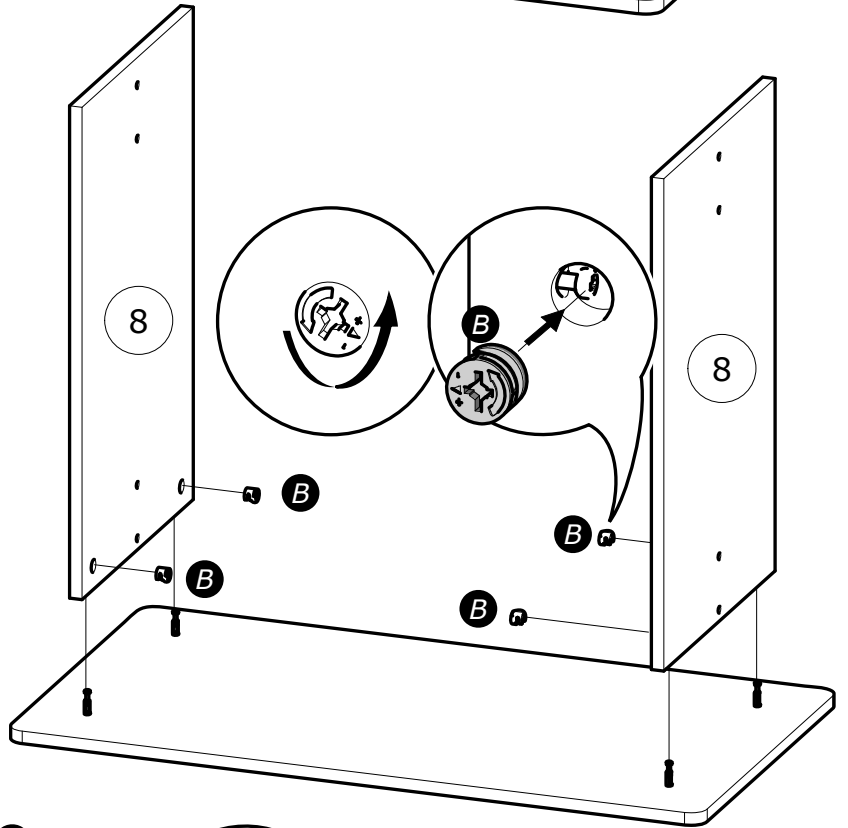
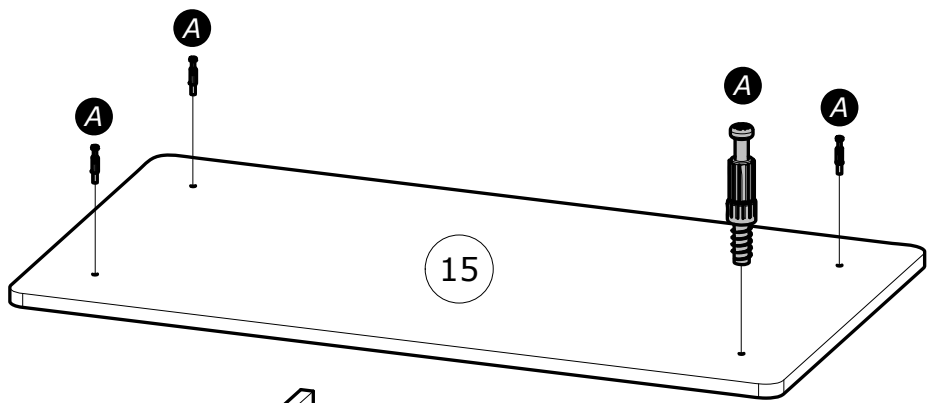
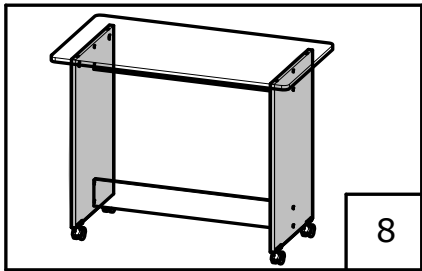
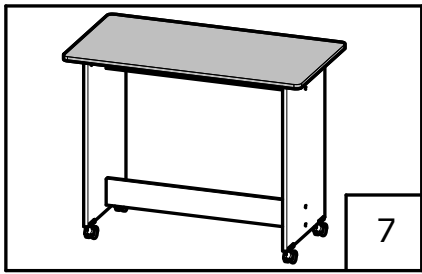
**x2**

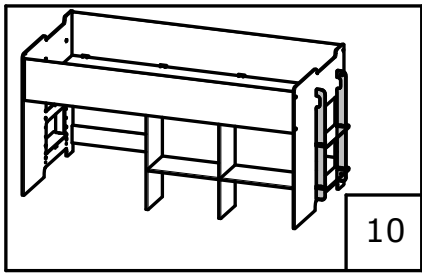


**x2**



**x2**



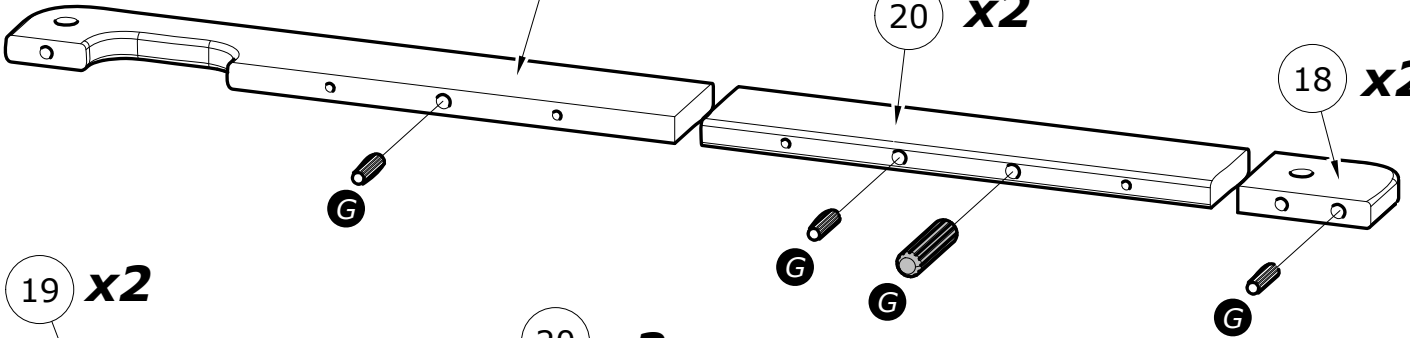


10

**x2** 22

20 **x2**

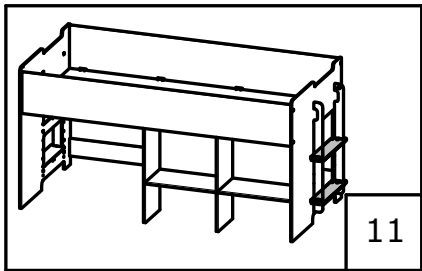
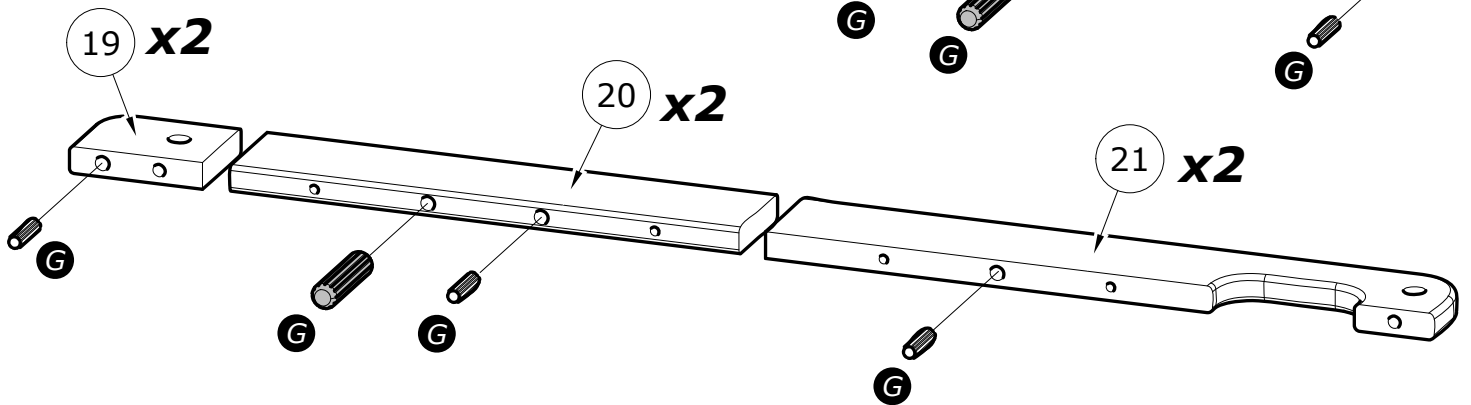
18 **x2**



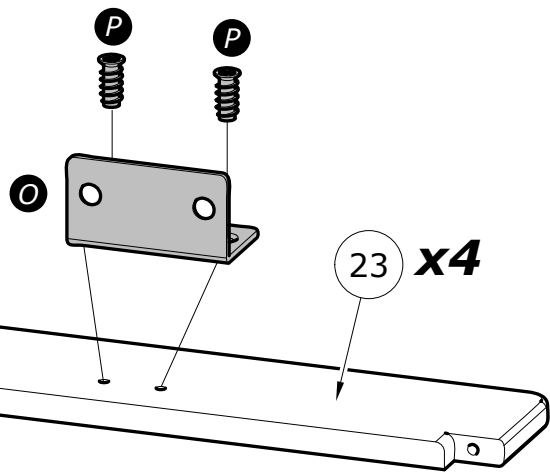
19 **x2**

20 **x2**

21 **x2**

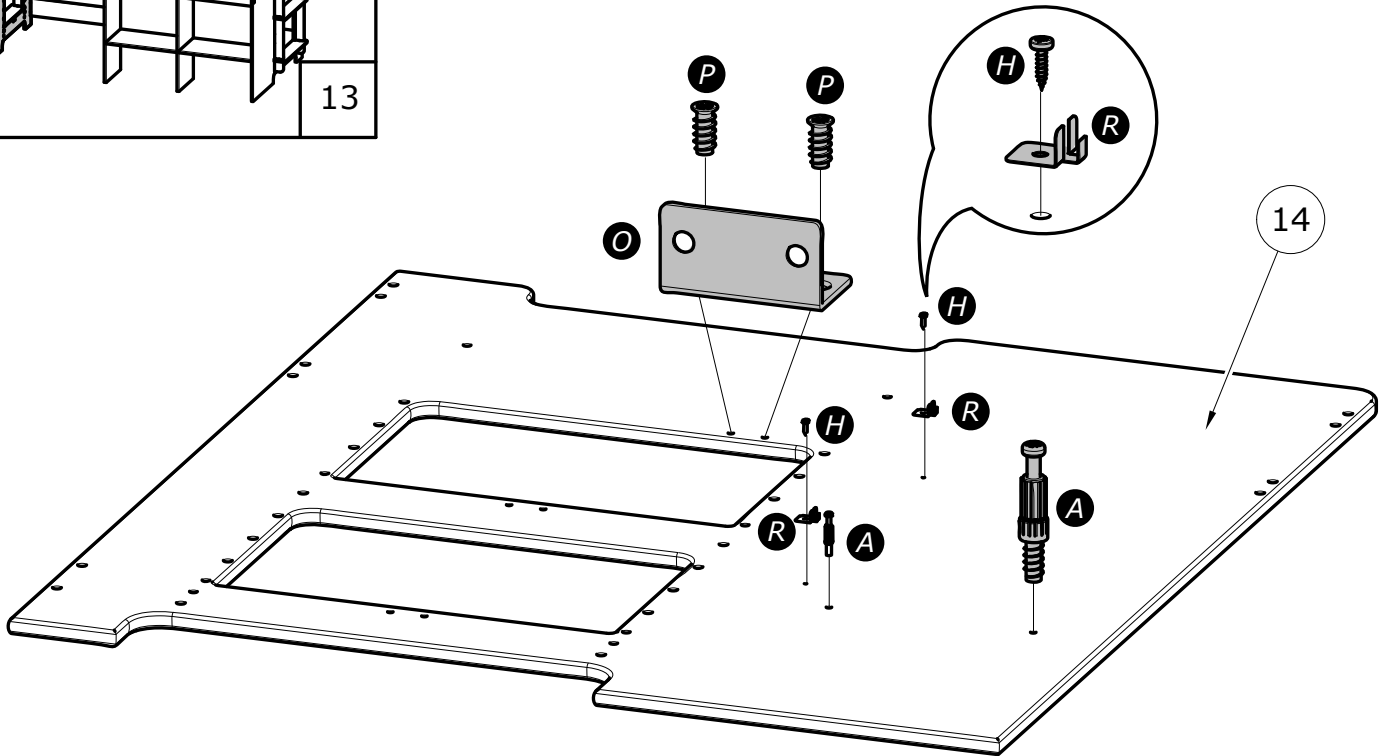
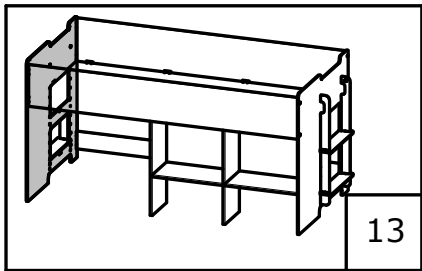
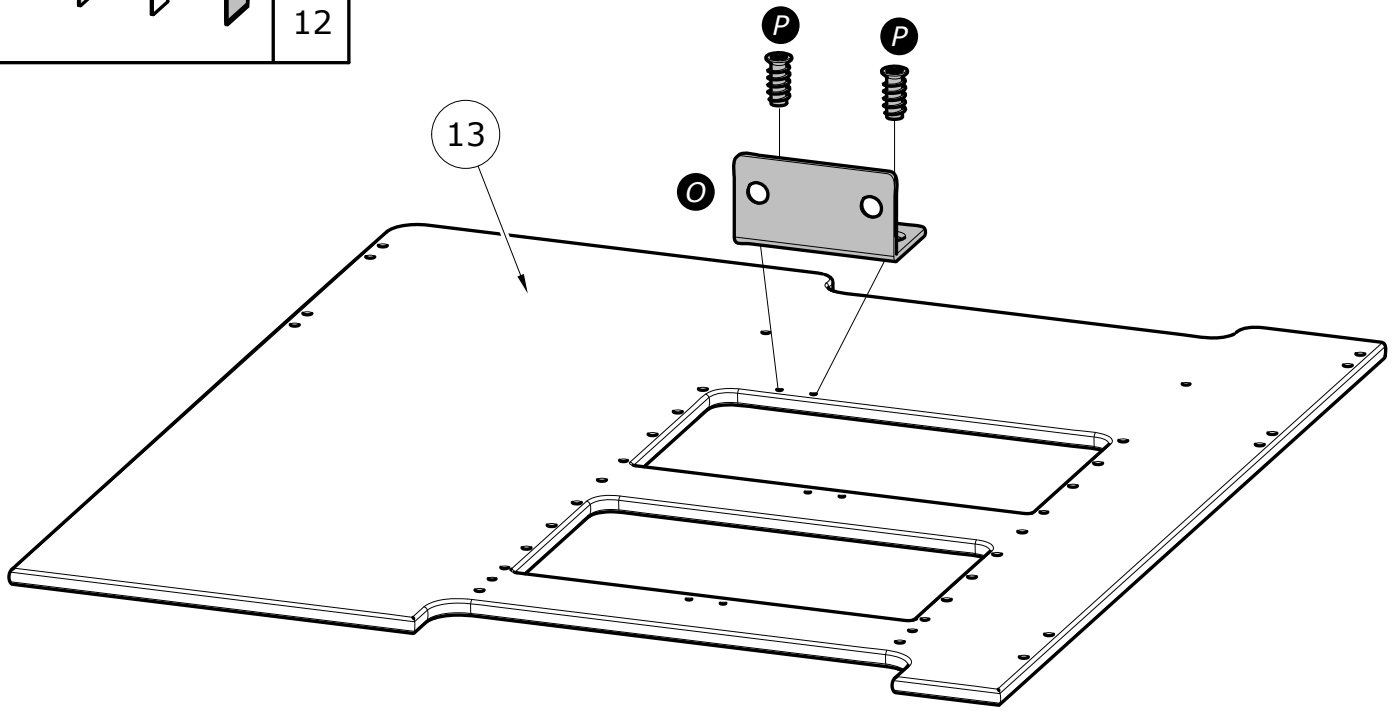
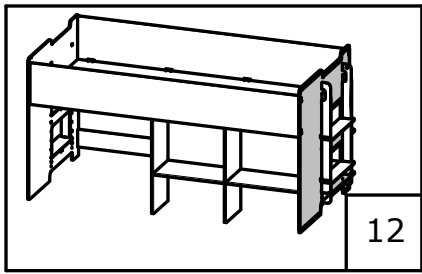


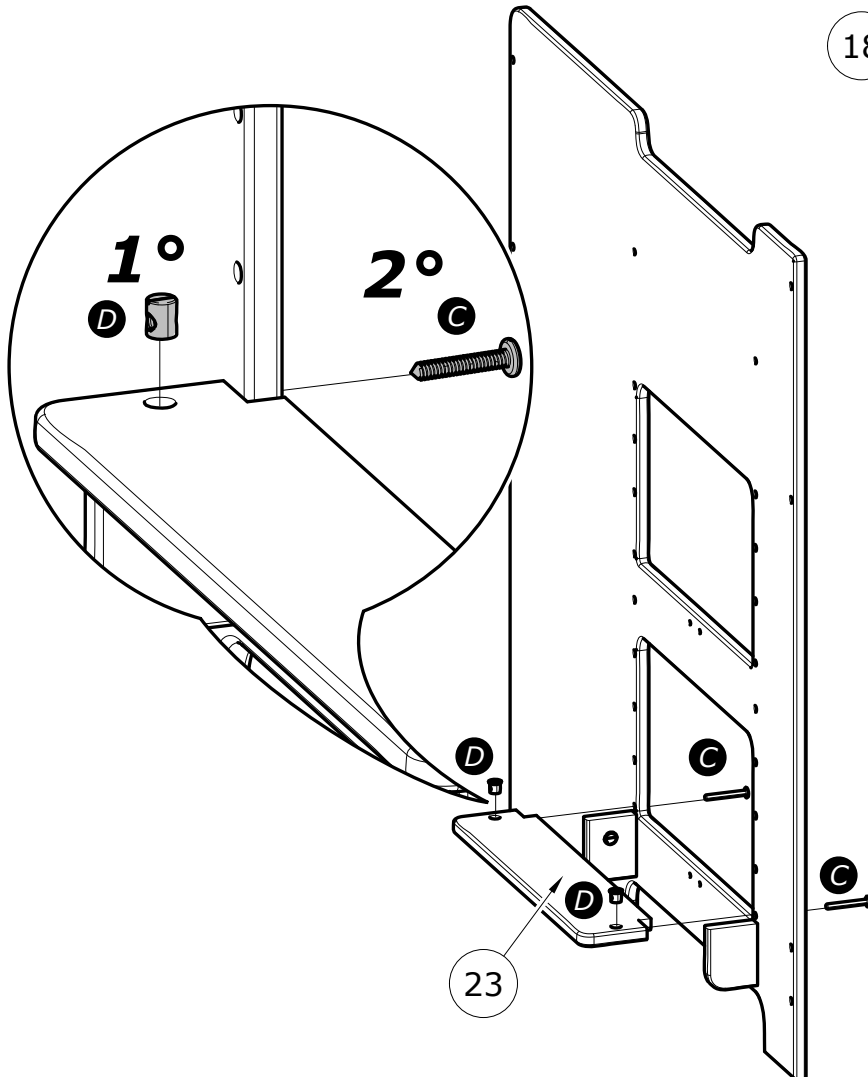
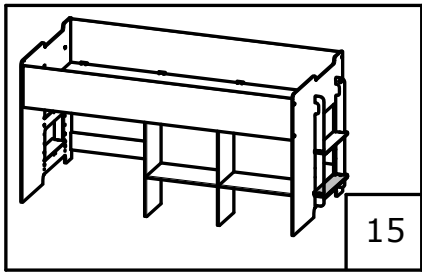
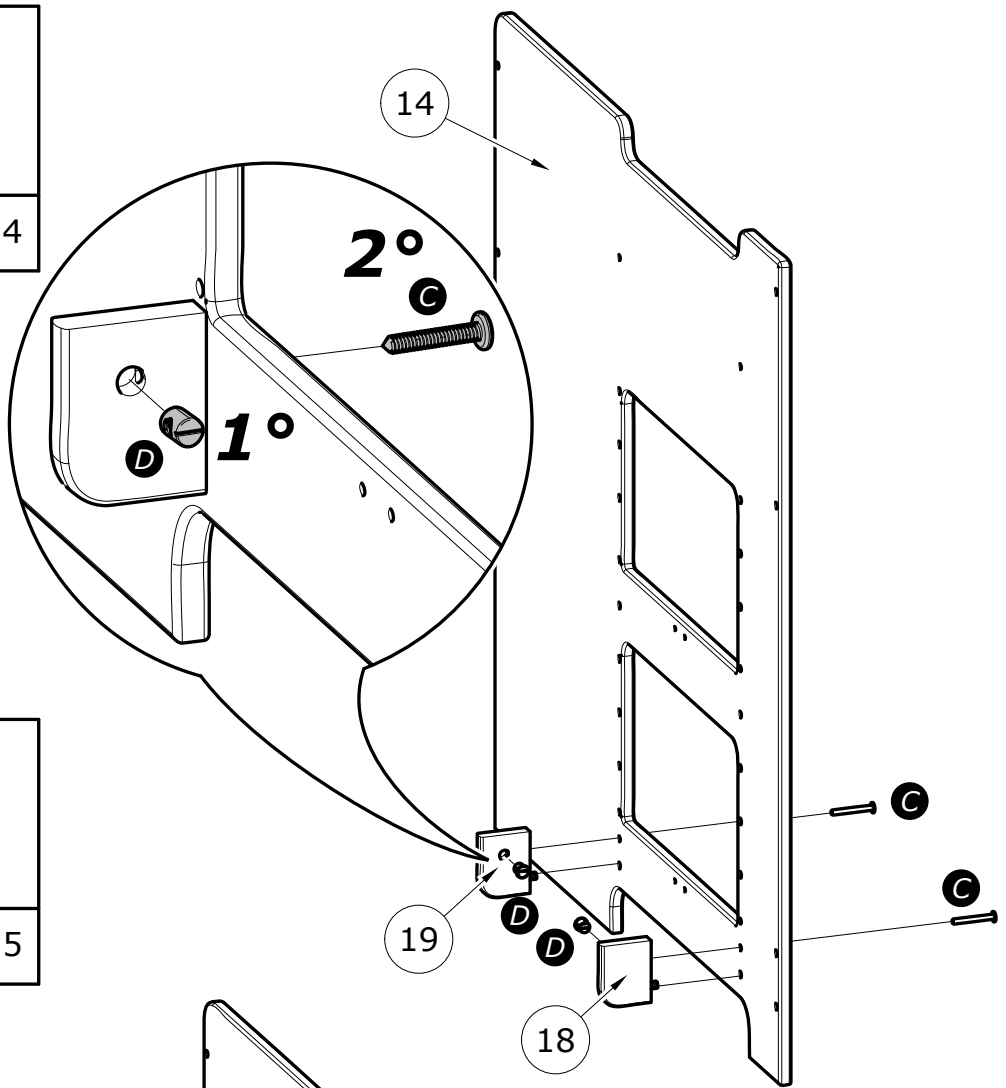
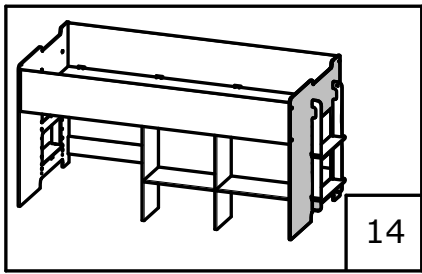
11



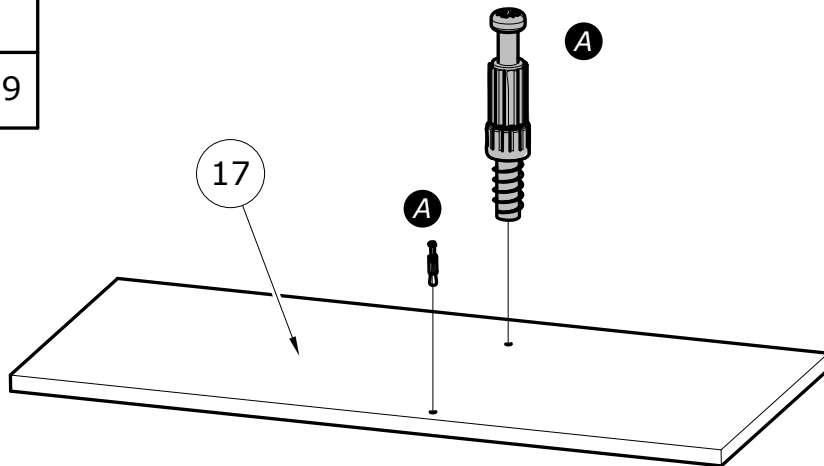
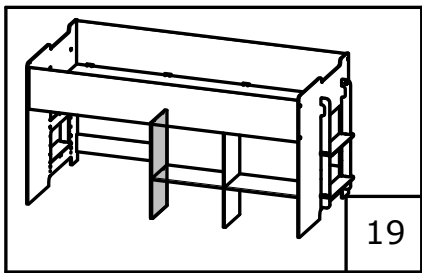
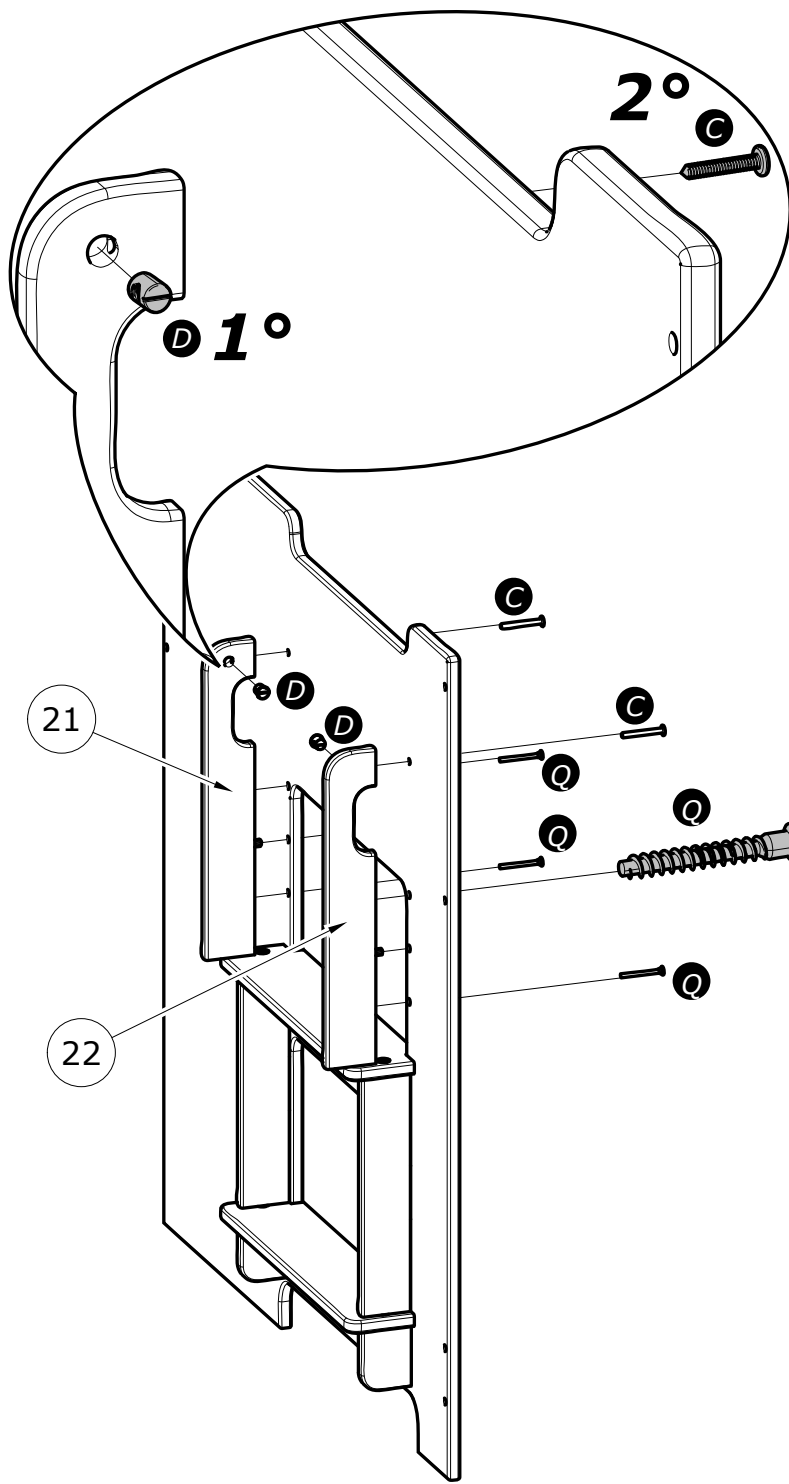
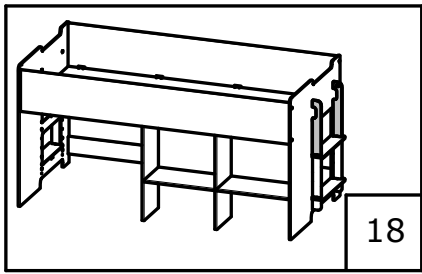
23 **x4**

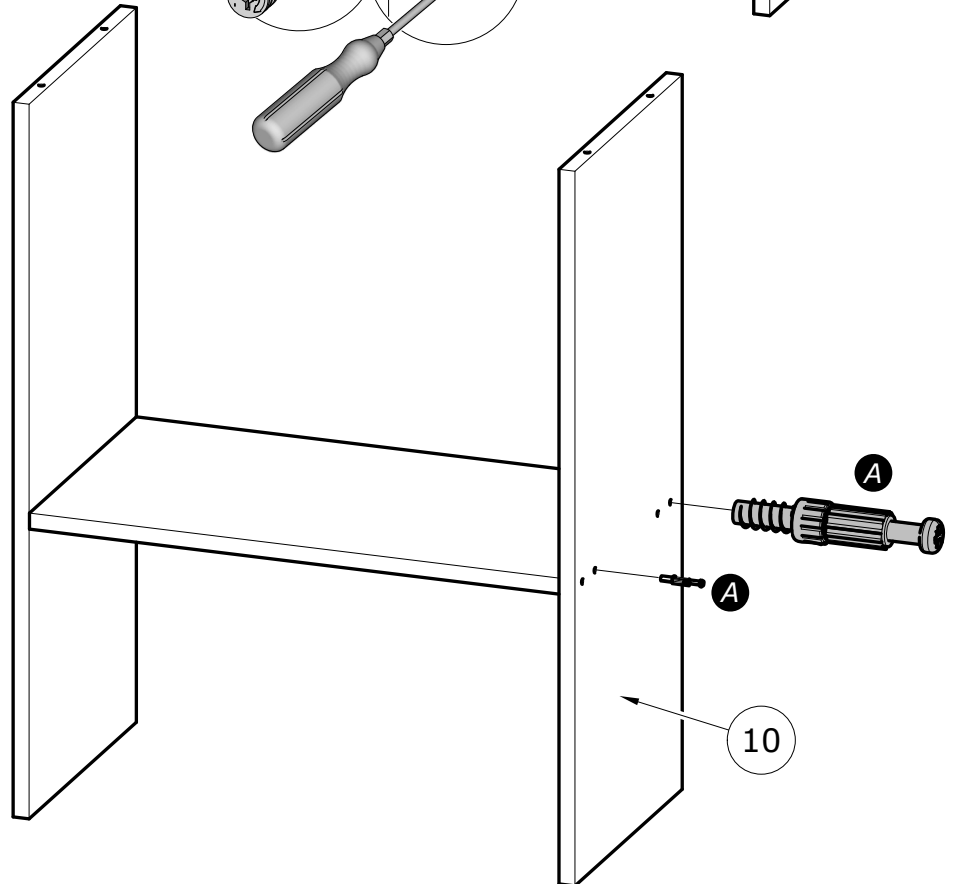
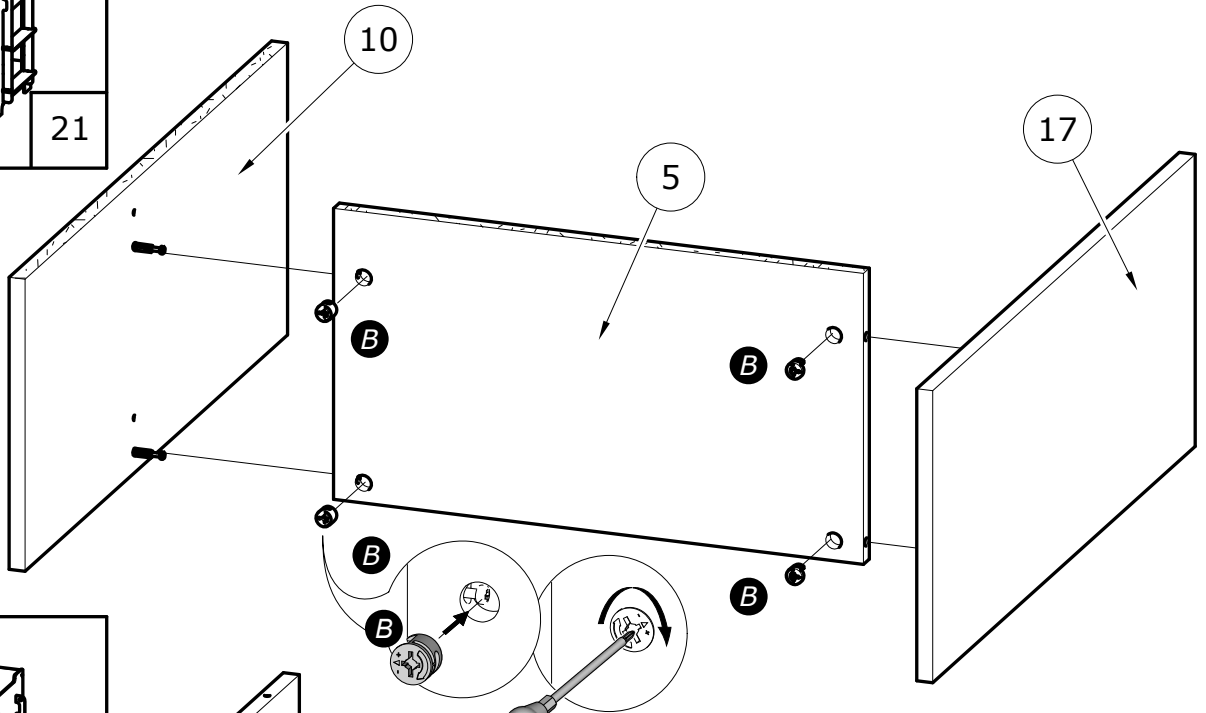
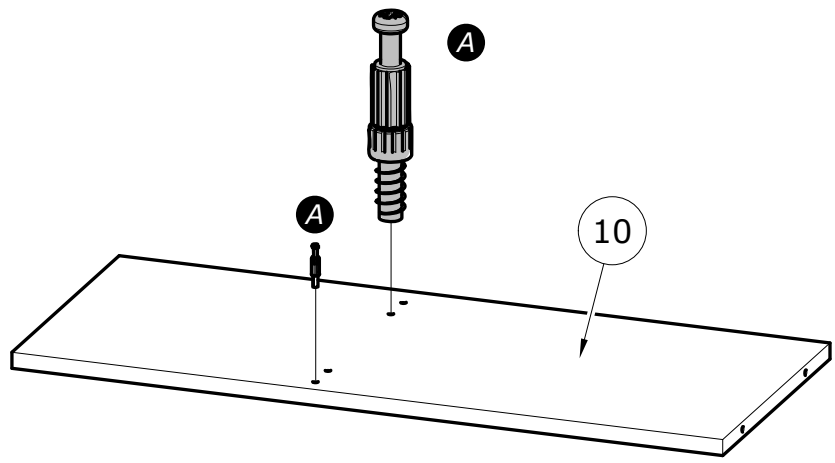
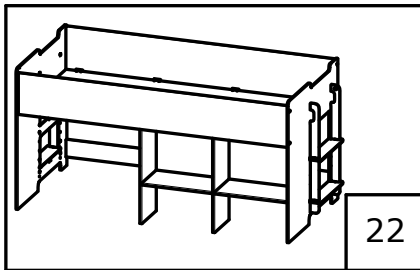
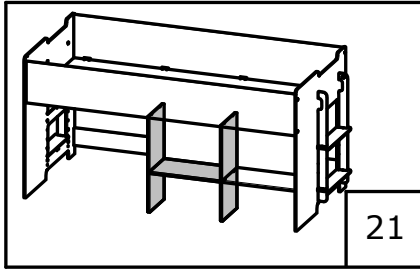
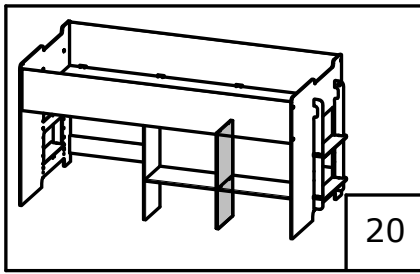


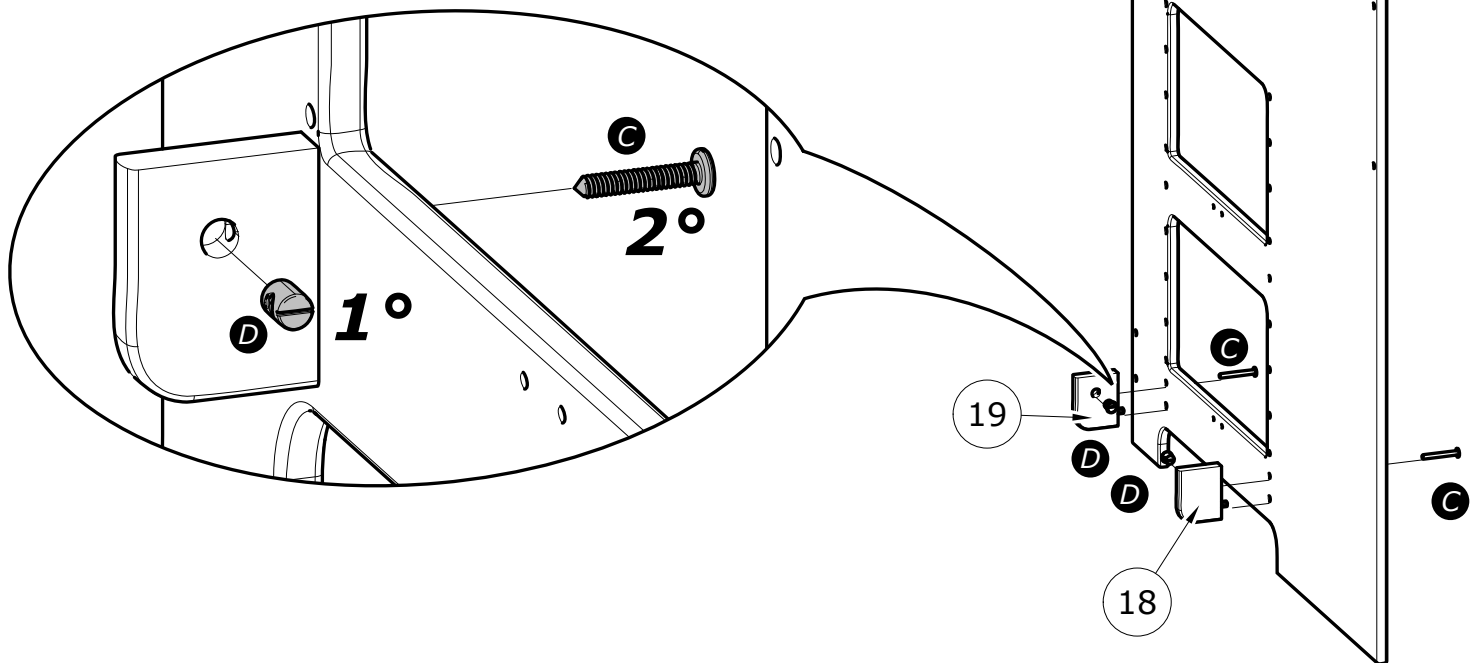
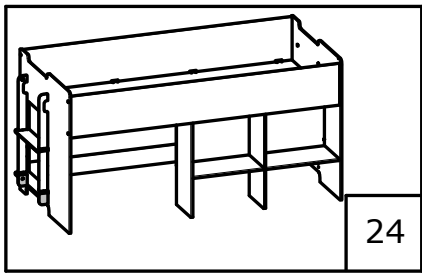
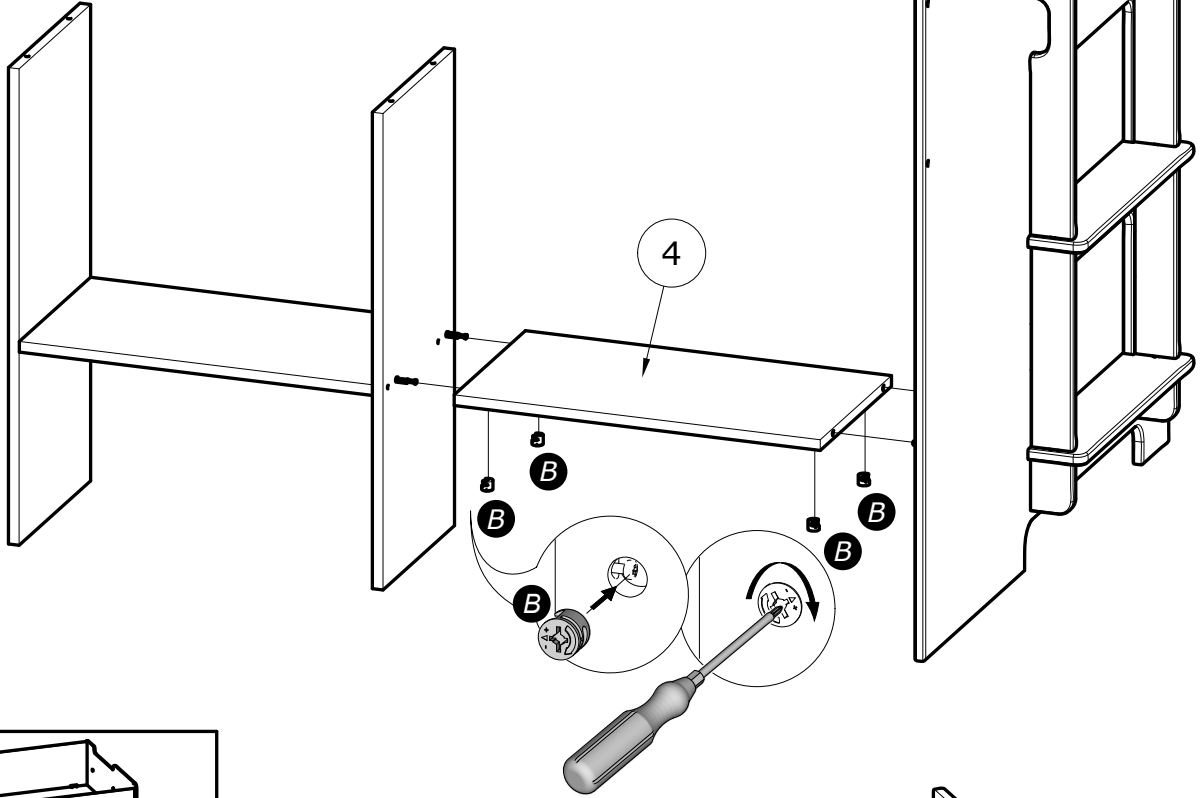
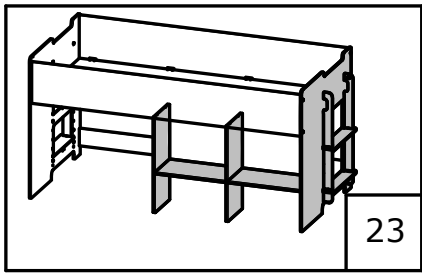


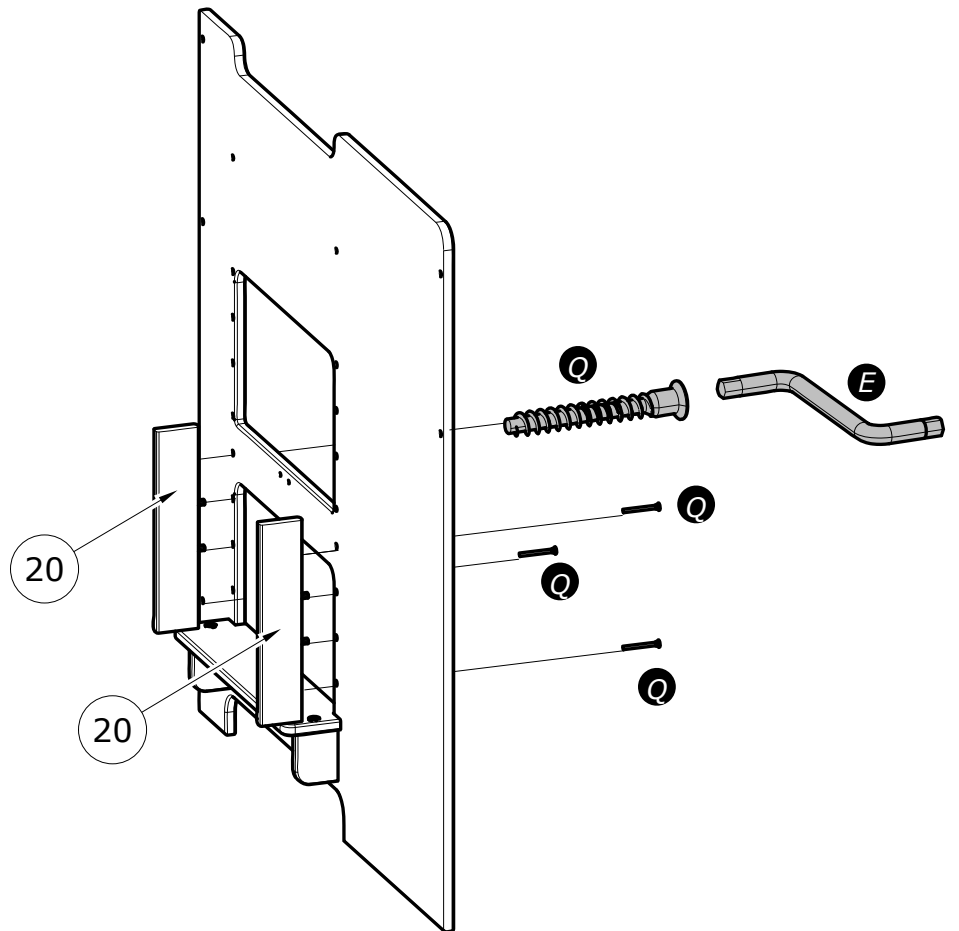
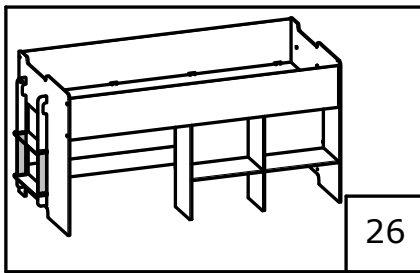
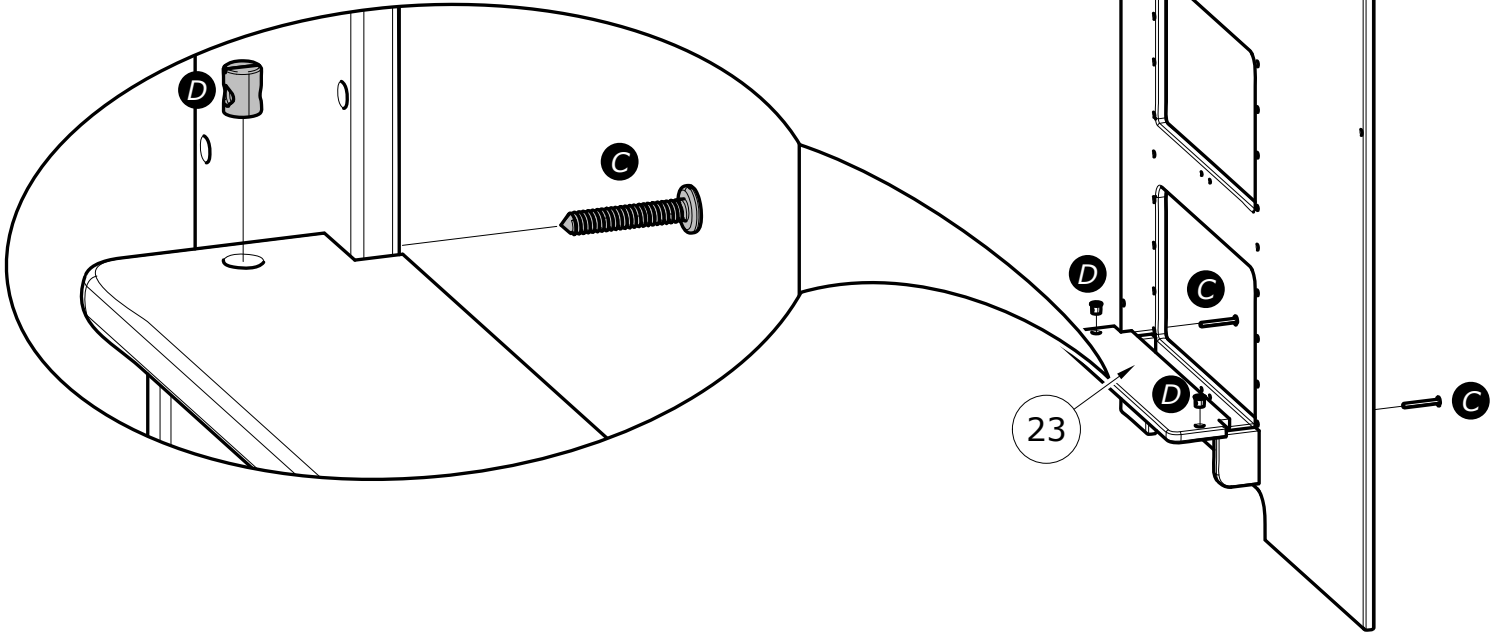
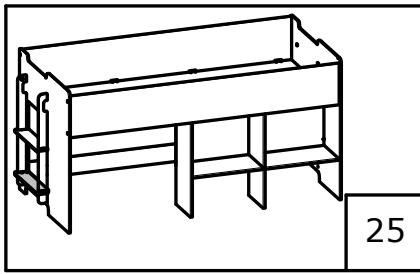






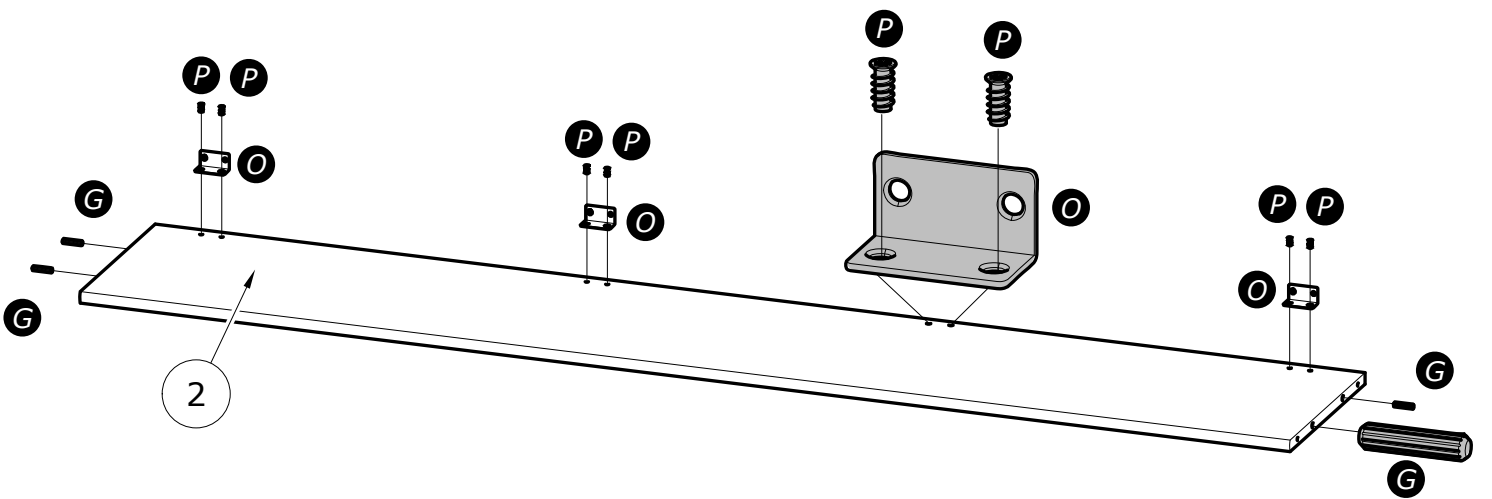
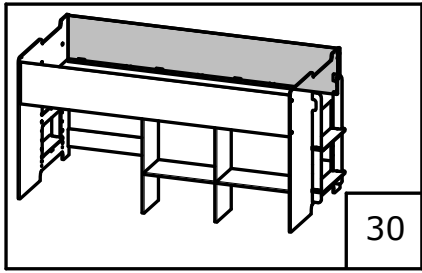
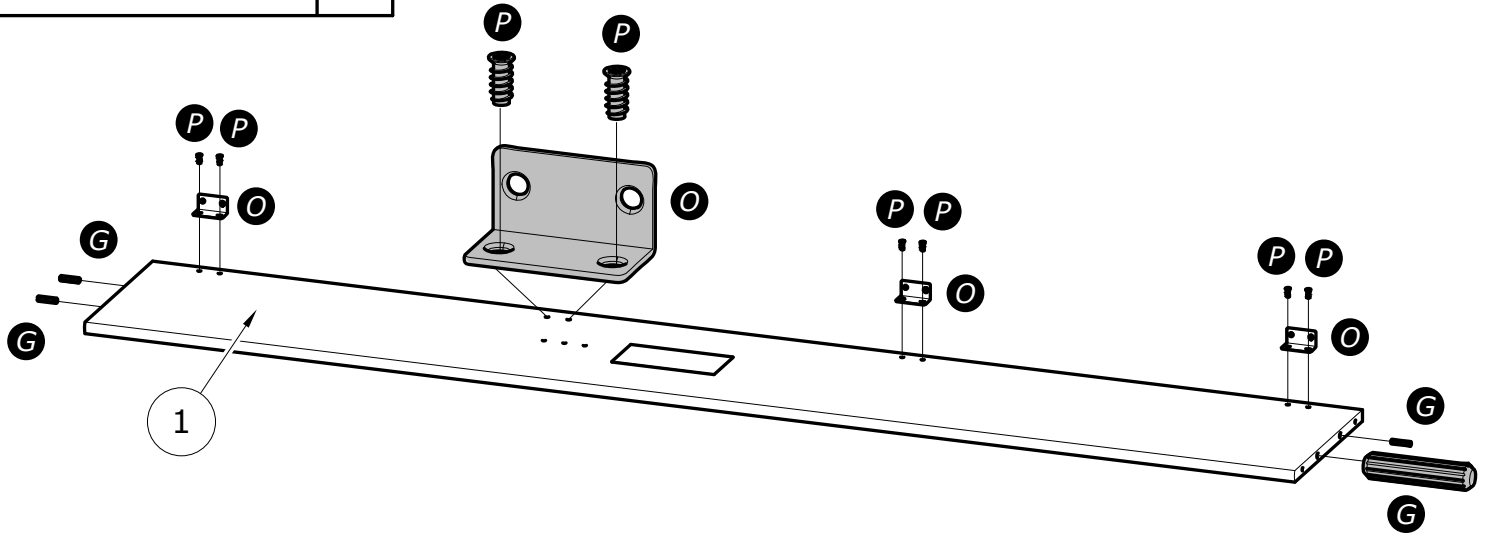
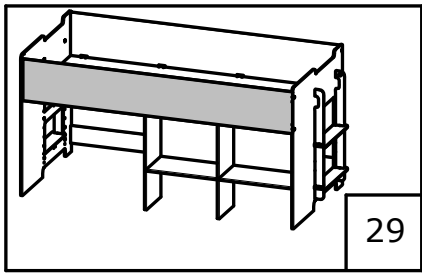


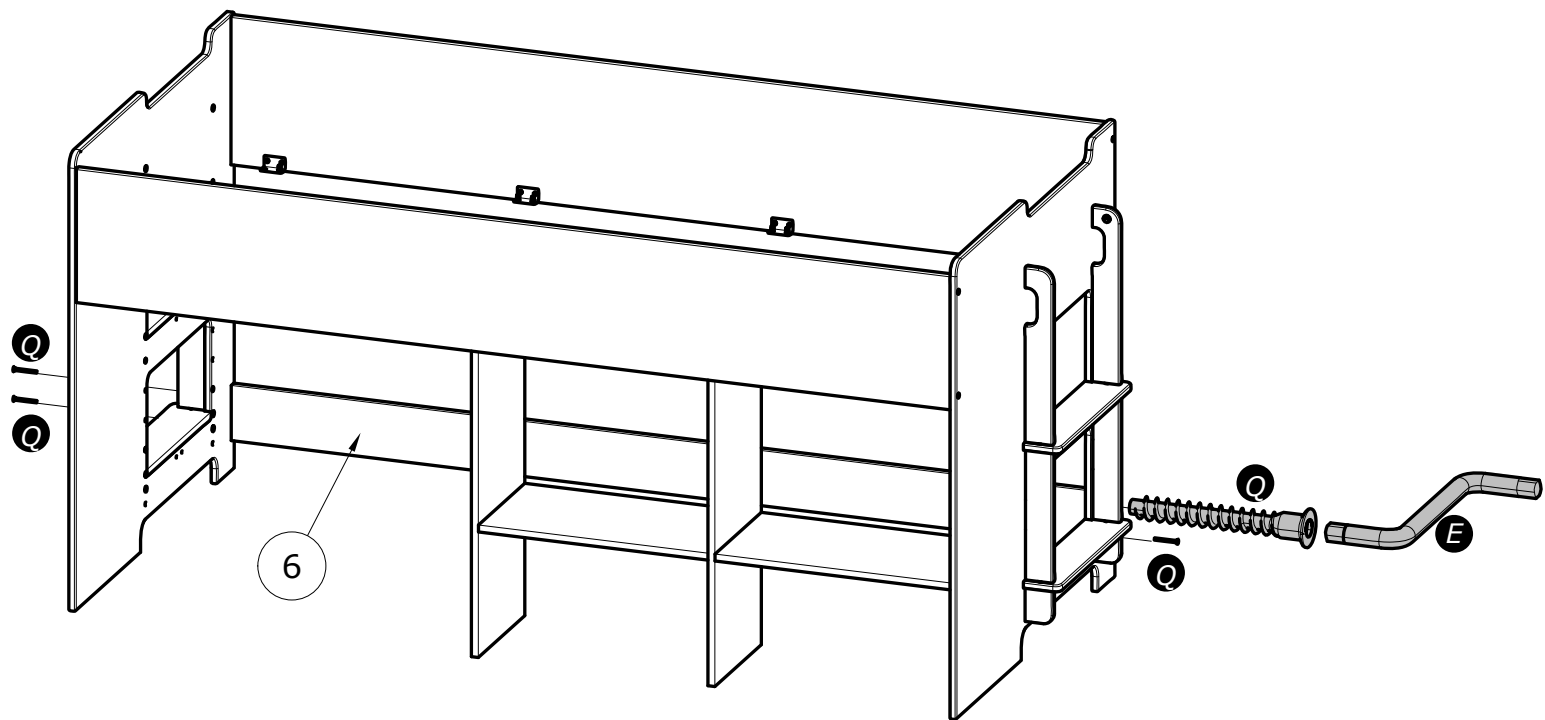
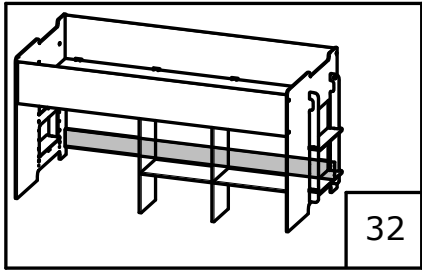
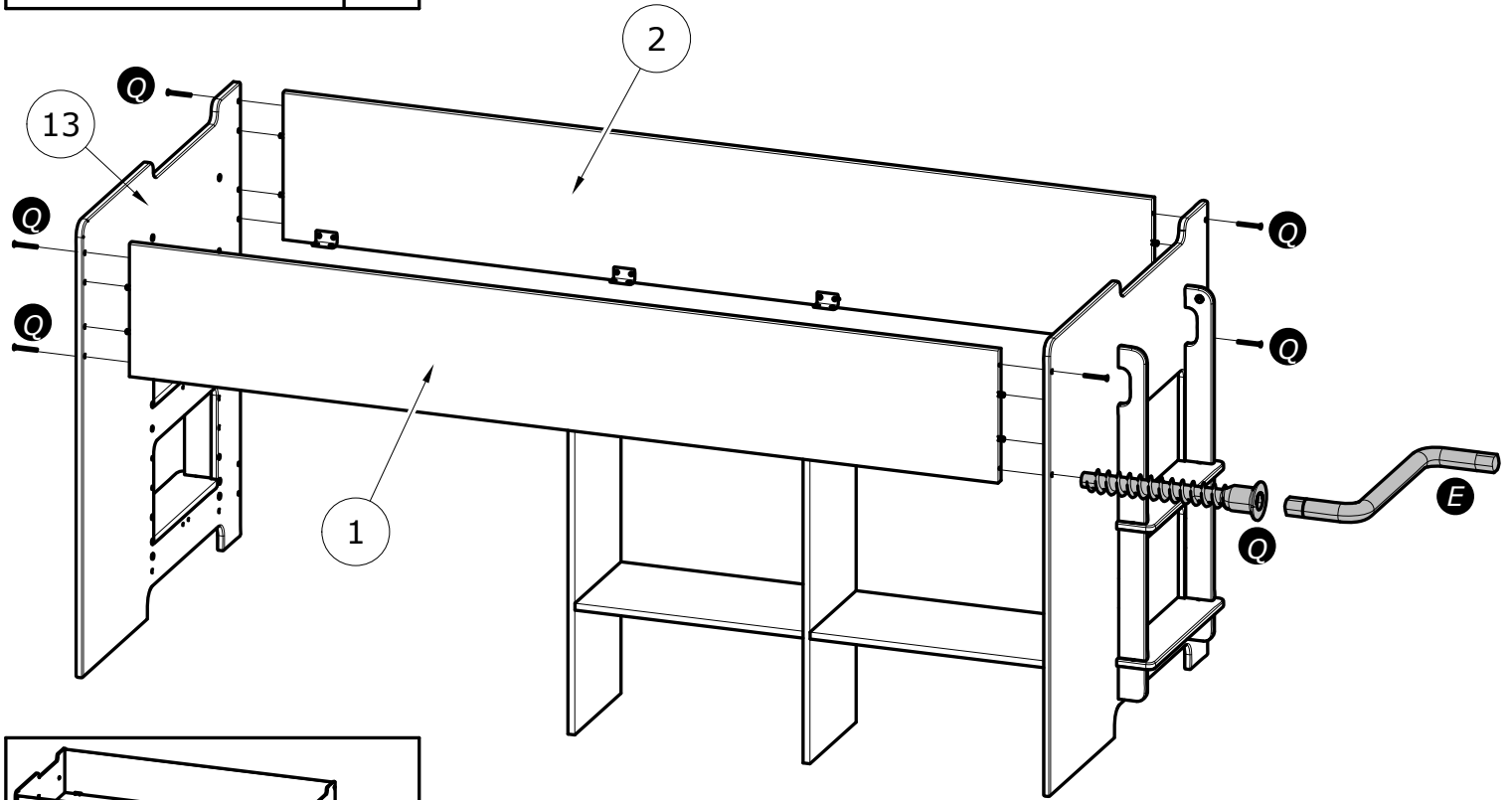
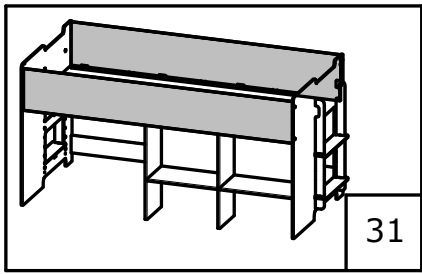


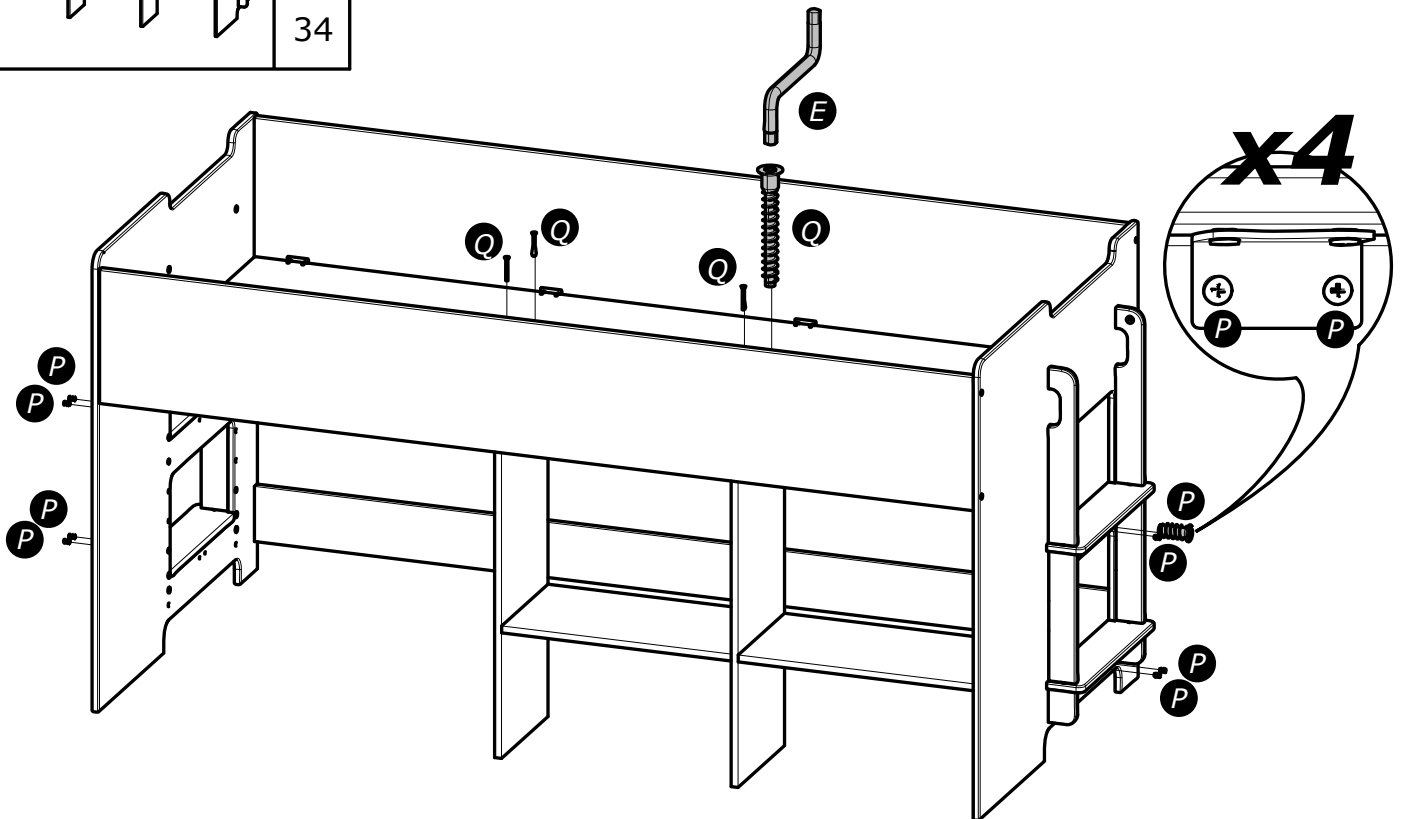
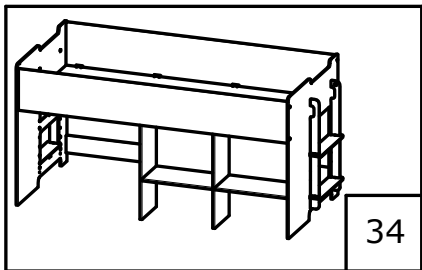
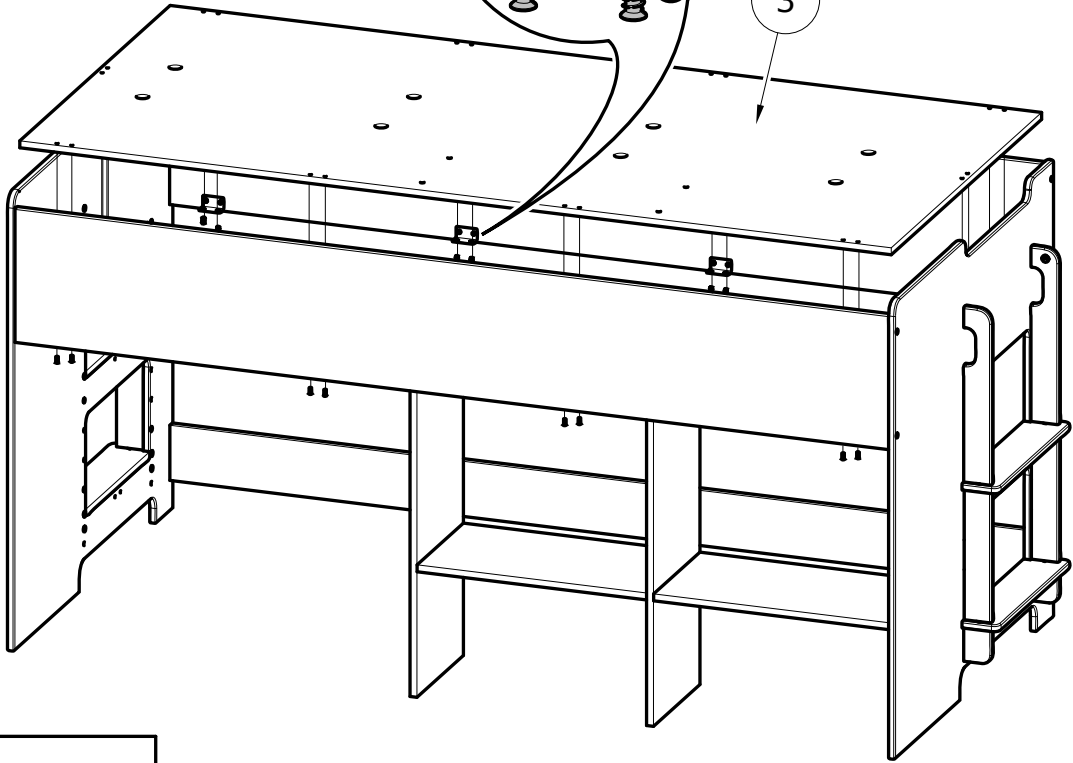
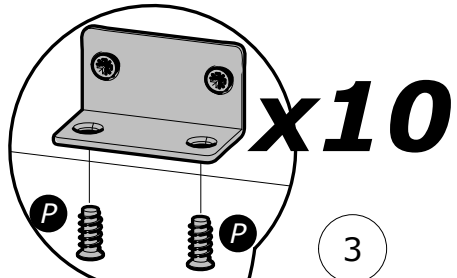
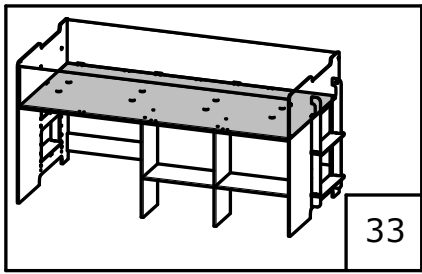


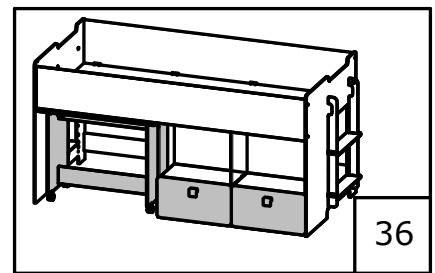
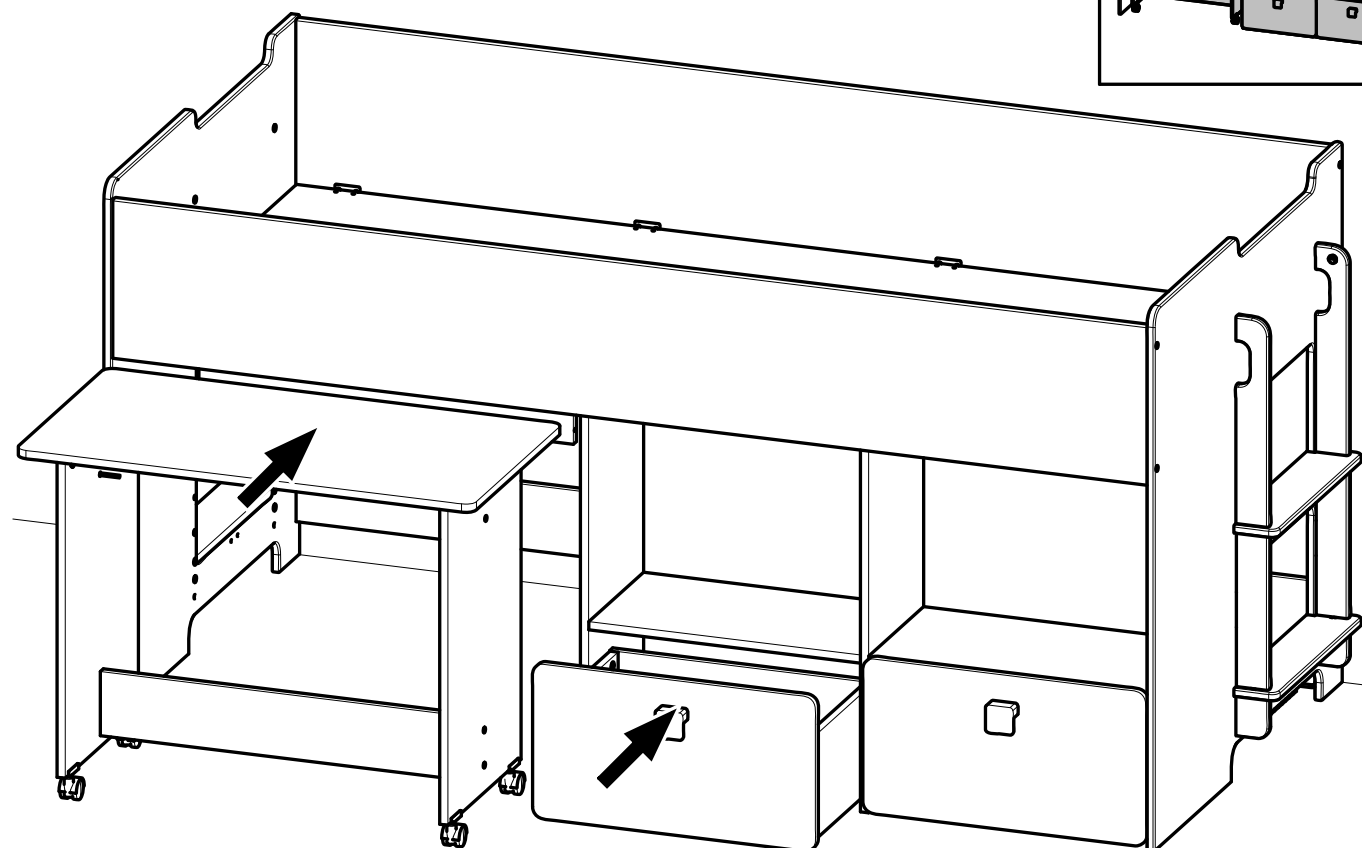
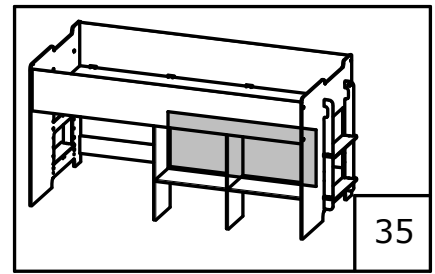
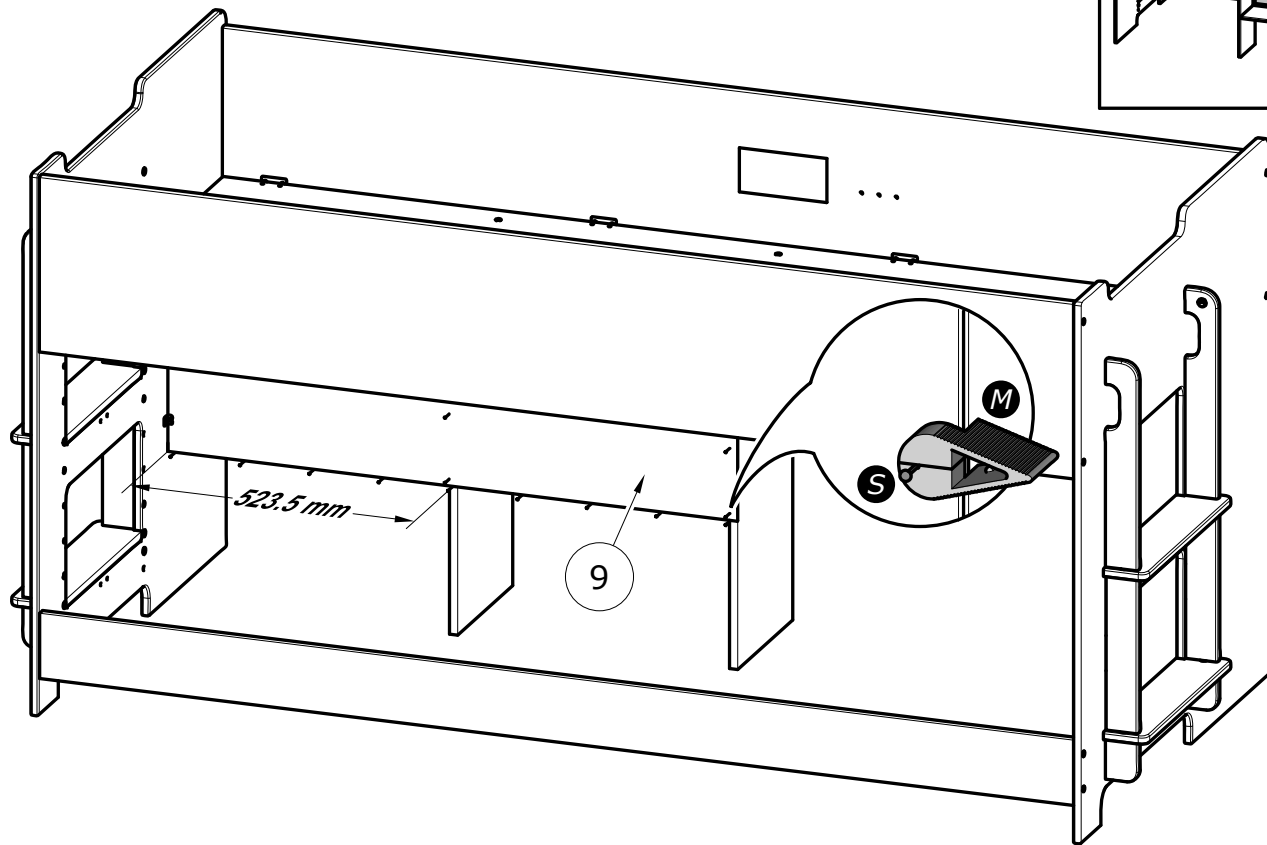












NL

**BELANGRIJK**

Dit document bevat instructies voor gebruik en montage en:

- Moet bewaard worden voor latere raadpleging**
- Moet aandachtig gelezen worden**

**OPGELET**

Controleer na de montage en met vaste regelmaat of alle verbindingselementen naar behoren zijn vastgeschroefd om de volgende risico's te vermijden: de stevigheid van de elementen, aangehechte voorwerpen (bepaalde kettingen, linten, fopspeenen, touwen, enz.)

Verifieer de instructies voor de positionering en fixatie van het toegangsmiddel tot het bed.

**Met dit bed moet een matras worden gebruikt die werd ontworpen voor bedden van 90 x 190 en niet hoger is dan 12 cm. De bovenkant van de matras mag**

**de maximumhoogte, aangeduid op de zijkant van het bed, niet overschrijden.**

Het bovenste bed of stapelbed wordt het best niet gebruikt als een deel van de structuur ontbreekt of stuk is.

**OPGELET: SLAPEN OP HET BOVENSTE BED IS NIET TOEGELATEN AAN KINDEREN JONGER DAN 6 JAAR**

Controleer voor elk gebruik of er zich binnen in het bed geen enkel voorwerp bevindt dat de voet van het kind kan vastklemmen of een risico inhoudt op verstikking of wurging. Het gaat hier om voorwerpen als touwen, koorden, snoeren en riemen, vastgemaakt of opgehangen aan het bed.

Waarschuwing: kinderen kunnen vastraken tussen het bed en de muur. Te vermijden risico op zware verwondingen: de afstand tussen de bovenste veiligheidsversperring en de muur mag niet groter zijn dan 75 mm of moet minstens 230 mm bedragen.

Rekening houdend met brandgevaar en andere risico's, mag het bed niet vlakbij een elektrische verwarming worden geplaatst of vlakbij een gasverwarming of een andere warmtebron die brand kan veroorzaken.

Onderhoud: Onderhouden met een vochtige spons en lauw zeepwater. Nooit schuurmiddelen gebruiken.

CONFORM MET DE VEILIGHEIDSVEREISTEN VAN DE NORM D62-019 1-2/ 11-1994

E

**IMPORTANTE**

Este documento en el que figuran las instrucciones y el manual de montaje:

- Debe conservarse a fines informativos**
- Debe leerse atentamente**

**ATENCIÓN**

Después del montaje y, periódicamente, comprobar que todos los dispositivos de ensamblaje estén lo suficientemente apretados como para no presentar riesgos: solidez del artículo, enganches (ciertos collares, cintas, chupetes, cordones, etc.)

Compruebe las instrucciones relativas a la posición y a la fijación del modo de acceso a la cama.

**El colchón previsto para esta cama ha sido diseñado para camas de 90 x 190 y no debe superar los 12 cm de altura. La parte superior del colchón no debe superar el límite indicado en el borde de la cama**

Es aconsejable no utilizar la cama superior o la cama superpuesta si falta una parte de la estructura o si ésta está rota.

**ATENCIÓN NO SE ACONSEJA**

**A LOS NIÑOS MENORES DE DE 6 AÑOS DORMIR EN LA CAMA SUPERIOR**

Antes de utilizarla, comprobar que ningún objeto al interior de la cama pueda atrapar el pie del niño o presentar un riesgo de asfixia o

de estrangulación con artículos tales como cuerdas, cordeles, cordones, arneses así como cinturones atados o enganchados a la cama.

Aviso, los niños pueden verse aprisionados entre la cama y la pared. Para evitar el riesgo de herida grave la distancia entre la barrera de seguridad superior y la pared no deberá superar los 75 mm o deberá ser al menos de 230 mm.

En previsión del riesgo de incendio u otro, no situar la cama cerca de un radiador eléctrico, de gas o de toda otra fuente de calor susceptible de provocar un incendio.

Mantenimiento: Limpiar con una esponja húmeda, agua templada jabonosa. No utilizar nunca productos abrasivos.

CONFORME A LAS EXIGENCIAS DE SEGURIDAD DE LA NORMA D62-019 1-2/ 11-1994

I

## **IMPORTANTE**

Il presente documento riporta le istruzioni per il montaggio deve:

- essere conservato per consultazione futura**
- essere letto accuratamente**

### **ATTENZIONE**

Dopo il montaggio e periodicamente, verificare che tutti i dispositivi di assemblaggio siano stretti adeguatamente, in modo da non presentare rischi: di solidità dell'articolo, di agganciamento (collane, nastri, ciuccio, cavi, ecc...)

Verificare le istruzioni relative al posizionamento e al fissaggio del mezzo di accesso al letto.

**Il materasso da utilizzare con questo letto deve essere progettato per letti 90 x 190 e non superare i 12 cm di altezza. Il lato superiore del materasso non deve superare il limite indicato sul lembo del letto**

Non è opportuno utilizzare il letto sopraelevato o il letto sovrapposto quando una parte della struttura manca o è rotta.

### **ATTENZIONE LA DISPOSIZIONE IN ALTEZZA NON E' ADATTA A BAMBINI AL DI SOTTO DEI 6 ANNI**

Prima di qualsiasi utilizzo, verificare che non vi siano oggetti all'interno del letto che possono servire da presa per il piede del bambino o presentare un rischio di soffocamento o strangolamento con articoli quali corde, fili, cavi, imbracature e cinture attaccate o agganciate sul letto.

Avvertenza, i bambini possono rischiare di trovarsi intrappolati tra il letto e il muro. Per evitare tale rischio di gravi lesioni, la distanza tra la barriera di sicurezza superiore e il muro non deve superare i 75 mm o deve essere di almeno 230 mm.

In considerazione dei rischi di incendio o altro, non collocare il letto vicino a fonti di riscaldamento elettrico, apparecchi di riscaldamento a gas o qualsiasi altra fonte di calore che possa causare un incendio.

Pulizia: Pulire con una spugna umida, acqua tiepida e sapone. Non utilizzare mai prodotti abrasivi.

CONFORME AI REQUISITI DI SICUREZZA SECONDO LA NORMA D62-019 1-2/ 11-1994

F

## **IMPORTANT**

Ce document sur lequel figurent les instructions et la notice de montage est :

- A conserver pour consultation ultérieure**
- A lire soigneusement**

### **ATTENTION**

Après le montage et périodiquement, bien contrôler que tous les dispositifs d'assemblage sont convenablement serrés afin de ne pas présenter de risques : solidité de l'article, accrochages (certains colliers, rubans, sucettes, cordons, etc.)

Vérifiez les instructions relatives au positionnement et à la fixation du moyen d'accès au lit.

**Le matelas à utiliser avec ce lit doit être conçu pour des lits 90 x 190 et ne pas dépasser 12 cm en hauteur. La face supérieure du matelas, ne doit pas dépasser la limite indiquée sur le pan de lit**

Il convient de ne pas utiliser le lit surélevé ou le lit superposé lorsqu'une partie de la structure est manquante ou cassée.

### **ATTENTION LE COUCHAGE EN HAUTEUR NE CONVIENT PAS A DES ENFANTS DE MOINS DE 6 ANS**

Avant toute utilisation, bien vérifier qu'il n'y ait pas d'objet à l'intérieur du lit pouvant servir de prise pour le pied de l'enfant ou présenter un danger d'étouffement ou d'étranglement avec des articles tels que des cordes, des ficelles, des cordons, des harnais et des ceintures attachés ou accrochés sur le lit.

Avertissement, les enfants peuvent se retrouver piégés entre le lit et le mur. Pour éviter le risque de blessure grave la distance entre la barrière de sécurité supérieure et le mur ne doit pas excéder 75mm ou doit être d'au moins 230mm.

Compte tenu des risques de déclenchement d'incendies ou autre, ne pas placer le lit à proximité du chauffage électrique, d'appareils de chauffage à gaz et de toute autre source de chaleur pouvant déclencher un incendie.

Entretien : Nettoyage à l'aide d'une éponge humide, eau tiède savonneuse. Ne jamais utiliser de produits abrasifs.

CONFORME AUX EXIGENCES DE SECURITE DE LA NORME D62-019 1-2/ 11-1994

PL

## WAZNE

Dokument zawierający instrukcje obsługi i montażu powinien:

- zostać zachowany na wypadek potrzeby ponownego skorzystania,**
- uważnie przeczytany.**

### UWAGA

Okresowo po montażu należy skontrolować, czy wszystkie elementy łączące są odpowiednio zamocowane i nie powodują ryzyka dla: wytrzymałości artykułu, połączeń (niektóre opaski, taśmy, kołki, sznurki itp.).

Sprawdzić instrukcje dotyczące położenia i mocowania dostępu do łóżka.

**Materac przeznaczony dla tego łóżka powinien mieć wymiary 90 x 190 i nie powinien mieć więcej niż 12 cm wysokości. Górna powierzchnia materaca nie powinna przekraczać ograniczenia wskazanego na ścianie łóżka.**

Nie należy używać łóżka na antresoli, ani łóżka piętrowego, jeśli brakuje części konstrukcji lub jest ona uszkodzona.

### **UWAGA WYSOKOŚĆ MATERACA NIE JEST ODPOWIEDNIA DLA DZIECI W WIEKU PONIŻEJ 6 LAT**

Przed każdym użyciem należy sprawdzić, czy wewnątrz łóżka nie znajdują się przedmioty mogące spowodować zaczepienie się stóp dziecka lub zagrażające uduszeniem bądź zadławieniem, takie jak sznurki, tasiemki, uprząże oraz pasy zamocowane lub przyłączone do łóżka.

Ostrzeżenie: dzieci mogą zostać uwięzione między łóżkiem a ścianą. Aby uniknąć ryzyka ciężkiego zranienia, odległość między górną barierką bezpieczeństwa i ścianą nie powinna przekraczać 75 mm lub powinna wynosić co najmniej 230 mm.

Biorąc pod uwagę ryzyko wystąpienia pożaru, nie należy umieszczać łóżka w pobliżu grzejników elektrycznych, gazowych oraz wszelkich innych źródeł ciepła mogących wywołać pożar.

Konserwacja: Czyszczenie za pomocą wilgotnej gąbki, ciepłej wody z mydłem. Nigdy nie używać produktów o silnym działaniu ściernym.

ZGODNE Z WYMAGANIAMI BEZPIECZEŃSTWA NORMY D62-019 1-2/ 11-1994

D

## Wichtig

Dieses Dokument mit Anweisungen und die Montageanleitung:

- sind aufzubewahren, damit Sie es zu einem späteren Zeitpunkt erneut konsultieren können**
- sind sorgfältig zu lesen**

### ACHTUNG

Kontrollieren Sie nach der Montage und dann in regelmäßigen Abständen sorgfältig, dass sämtliche Verbindungen ausreichend festgezogen sind, so dass keine Gefahr besteht: Strapazierfähigkeit des Produkts, Aufhängungen (manche Ketten, Bänder, Schnur, Kordeln, usw.)

Überprüfen Sie die Anweisungen bezüglich der Positionierung und der Befestigung des Zugangs zum Bett.

**Die mit diesem Bett zu verwendende Matratze muss für Betten mit einer Größe von 90 x 190 konzipiert sein und darf eine Höhe von 12 cm nicht überschreiten. Die Oberseite der Matratze darf die auf der Bettseite angegebene Begrenzung nicht überschreiten**

Bitte verwenden Sie das Hochbett oder das Stockbett nicht, wenn ein Teil der Struktur fehlt oder kaputt ist.

### **ACHTUNG, DAS HOCHBETT EIGNET SICH NICHT FÜR KINDER UNTER 6 JAHREN**

Vor dem Benutzen überprüfen Sie bitte, dass sich im Bett kein Gegenstand befindet, in dem sich der Fuß des Kindes verfangen kann oder der ein Erstickungs- oder Strangulierungsrisiko darstellt, beispielsweise durch Bänder, Fäden, Kordeln, Geschirr oder Gurte, die am Bett hängen oder befestigt sind.

Achtung, Kinder können zwischen dem Bett und der Wand eingeklemmt werden. Um schwere Verletzungsrisiken zu vermeiden, darf der Abstand zwischen der oberen Sicherheitsbarriere und der Wand nicht mehr als 75 mm oder aber mindestens 230 mm betragen.

Aufgrund von Feuer- oder sonstigen Brandgefahren, stellen Sie das Bett nicht in die Nähe von elektrischen Heizkörpern, Gasheizungen oder anderen Heizquellen, die einen Brand auslösen können.

Pflege Reinigung mit einem feuchten Schwamm und lauwarmem Seifenwasser Niemals Scheuermittel verwenden

ENTSPRICHT DEN SICHERHEITSANFORDERUNGEN DER NORM D62-019 1-2/ 11-1994

GB

**IMPORTANT**

This document which provides instructions and assembly information should:

- be kept for future referral**
- be read carefully**

**ATTENTION**

After assembly, and periodically, check carefully that all the assembly parts are properly tightened in order to avoid risks: of the item becoming unstable, of items becoming hooked (necklaces, ribbons, dummies, cords, etc.)

Check the instructions relating to the positioning and fixing of access ladder to the bed.

**The mattress for use with this bed must be designed for beds measuring 90 x 190 and must not exceed 12cm in height. The upper surface area of the mattress must not exceed the limit indicated on the side of the bed**

Raised beds and bunk beds should not be used when one part of the structure is missing or broken.

**WARNING: RAISED BEDS AND TOP BUNKS ARE NOT SUITABLE FOR CHILDREN UNDER 6 YRS**

Before every use, check carefully that there is no object inside that might trap a child's foot or present a risk of suffocation or strangulation, such as cords, string, ropes, harnesses or belts attached or hooked onto the bed.

Warning, children may find themselves trapped between the bed and the wall. To avoid risk of serious injury the distance between the upper safety bar and the wall must not exceed 75mm and must be at least 230mm.

In view of the risks of starting fires and other risks, the bed should not be placed near an electric heater, gas heater or any other heat source which may start a fire.

Maintenance: Clean with a wet sponge and warm soapy water. Never use abrasive products

COMPLIES WITH D62-019 1-2/ 11-1994 SAFETY STANDARDS

P

**IMPORTANTE**

Este documento no qual figuram as instruções e o manual de montagem é:

- Conservar para uma consulta futura**
- Ler atentamente**

**ATENÇÃO**

Após montagem e regularmente, verificar cuidadosamente que todos os dispositivos de montagem estão correctamente apertados para não apresentar nenhum risco: solidez do artigo, suspensão (alguns colares, fitas, chupetas, cordões etc.)

Verificar as instruções relativas à posição e à fixação do meio de acesso à cama.

**O colchão a utilizar com esta cama deve ser concebido para camad 90 x 190 e não ultrapassar 12 cm de altura. A face superior do colchão não deve ultrapassar o limite indicado no lado da cama**

Não utilizar a cama sobre-elevada ou a o beliche quando uma parte da estrutura falta ou esta danificada.

**ATENÇÃO A CAMA EM ALTURA NÃO CONVEM A CRIANÇAS DE MENOS DE 6 ANOS**

Antes de qualquer utilização, bem verificar que não haja objectos no interior da cama, podendo servir de alcance para o pé da criança ou apresentar um perigo de abafamento ou de estrangulação com artigos como cordas, baraças, cordões ou arnês e cintos atados à cama.

Aviso, as crianças podem ficar presos entre a cama e a parede. Para evitar o risco de lesão grave a distância entre a barreira de segurança e superior e o muro não deve exceder 75mm ou deve ser de pelo menos 230mm.

Tendo em conta os riscos de incêndios ou outro, não colocar a cama próximo dum aquecedor eléctrico, de aparelhos de aquecimento de gás e de qualquer outra fonte de calor podendo disparar um incêndio.

Manutenção: Limpar com uma esponja húmida, água morna e com sabão. Nunca utilizar produtos abrasivos.

CONFORME AS EXIGÊNCIAS DE SEGURANCA DA NORMA D62-019 1-2/ 11-1994