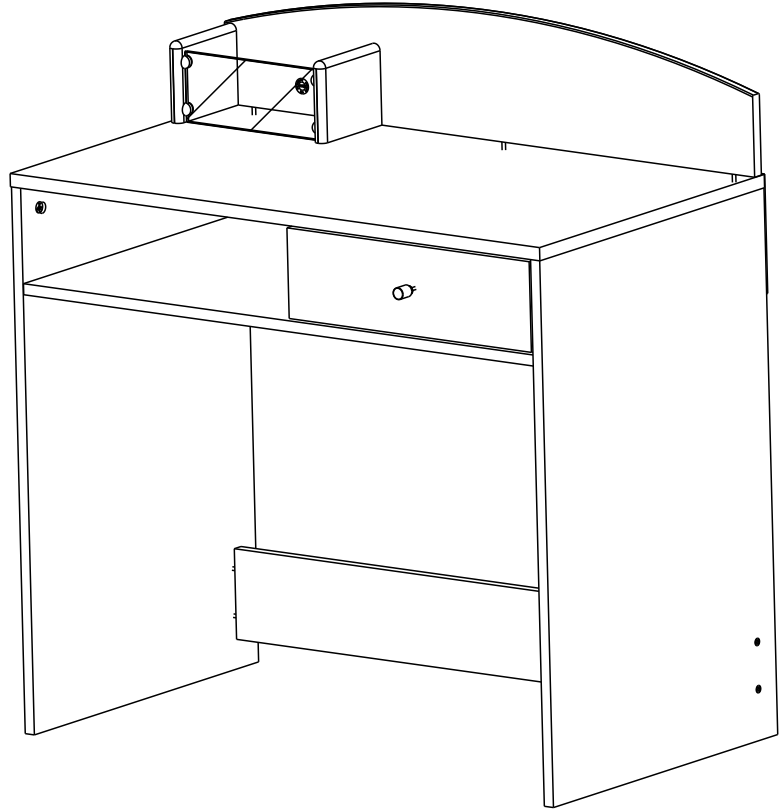
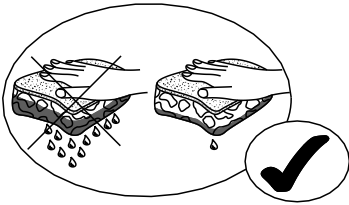
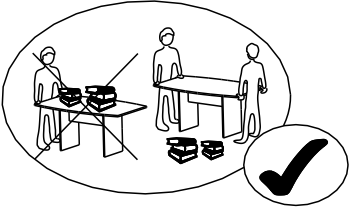
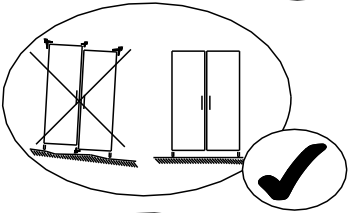
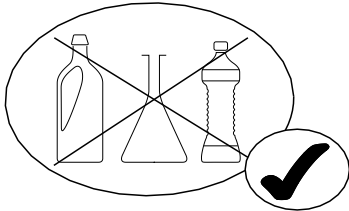


MEUBLES
DEMEYERE

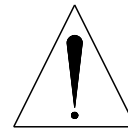
SAV
SPAREPARTS
KUNDEDIENST
POST VENTAS
SERVICE NA VERKOOP
SERVIZIO POST-VENDITA
SERVICO DEPOIS DE VENDA
SERWIS POGWARANCYJNY

299412 0 30-Apr-12

299412 0



1H 30MN



FR SECURITE

RESPECTER LES INSTRUCTIONS DE MONTAGE DECRITES DANS LA NOTICE.

EN CAUTION

FOLLOW CAREFULLY THE ASSEMBLING INSTRUCTIONS DESCRIBED IN THE DIRECTIONS.

DE SICHERHEITSVORSCHRIFTEN

BEACHTEN SIE BITTE UNBEDINGT DIE ANGEGBENEN AUFBAUVORSCHRIFTEN.

ES SEGURIDAD

RESPECTAR LAS INSTRUCCIONES DE MONTAJE DESCRIBIDAS EN EL FOLLETO.

NL VEILIGHEID

DE IN DE GEBRUIKSAANWIJZING BESCHREVEN INSTRUCTIES RESPECTEREN.

IT SICUREZZA

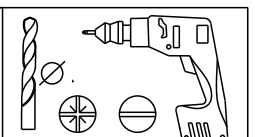
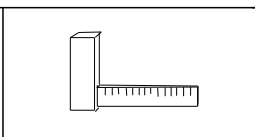
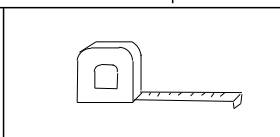
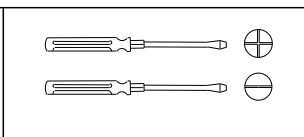
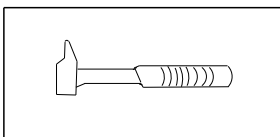
RISPETTARE LE INSTRUZIONI DI MONTAGGIO DESCRITTE NEEL 'AVVERTENZA.

PT SEGURANCA

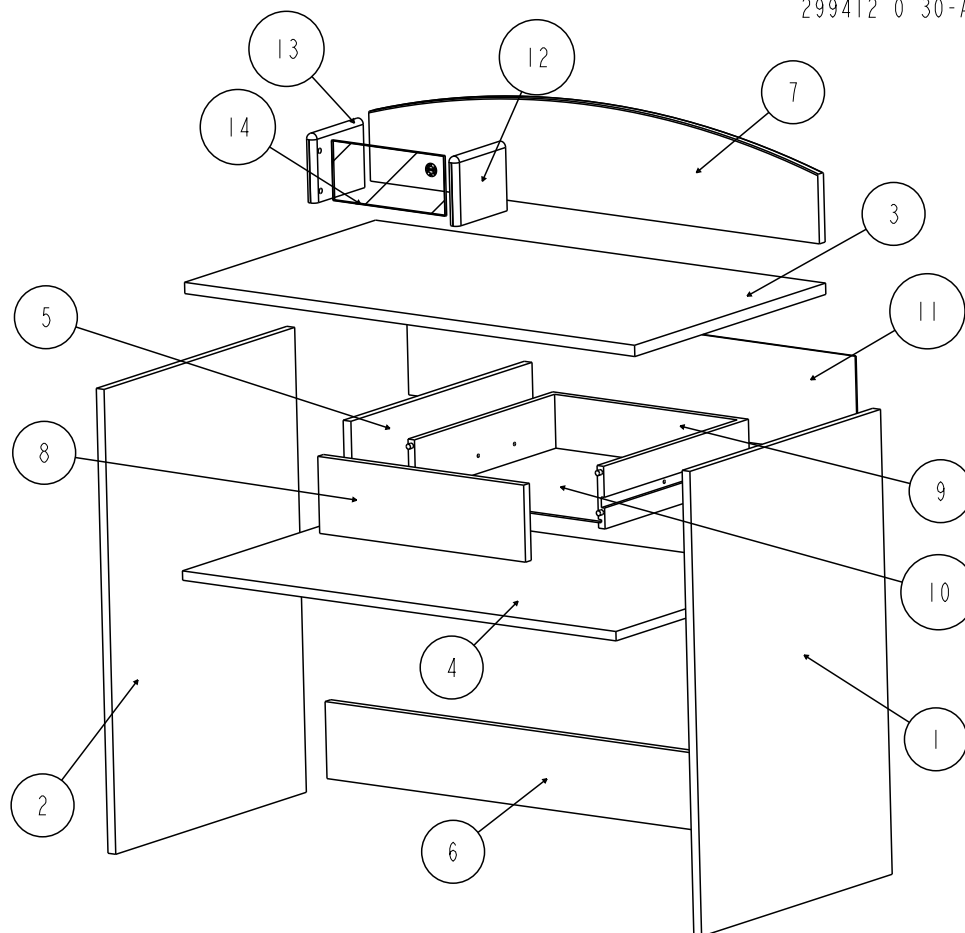
RESPECTAR AS INSTURACOS, DE MONTAGEM DESCRVEDAS NA INSTRUCOES DE USO.

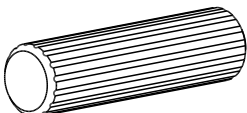
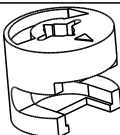
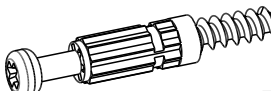
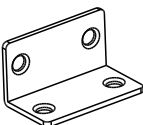
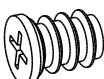
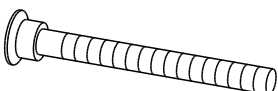
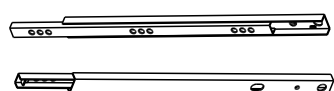
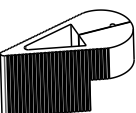
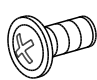
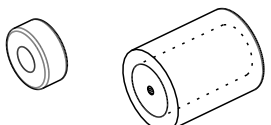
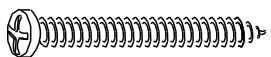

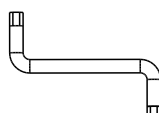

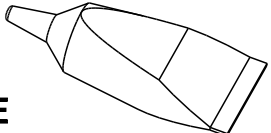
PL UWAGA

PROSZE, PRZESTRZEGAC INSTRUKCJI MONTAZU.



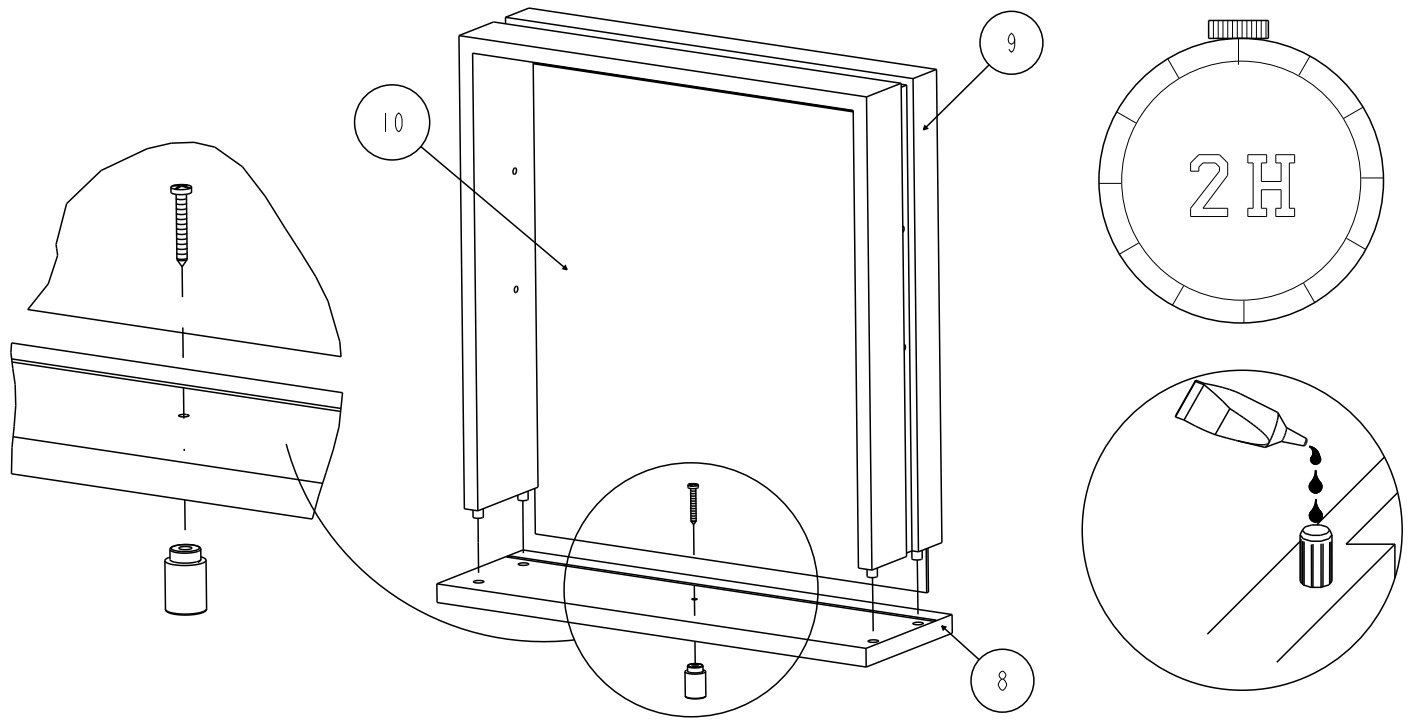
REP	DIM	QTE
1	742 x 500	1
2	742 x 500	1
3	870 x 501	1
4	838 x 499	1
5	130 x 475	1
6	838 x 123	1
7	868 x 173	1
8	398 x 123	1
9	380 x 378	1
10	363 x 378	1
11	868 x 162	1
14	217 x 96	1
12	130 x 110	1
13	130 x 110	1



729 X 12  8x30	71 X 8  Ht: 11,9mm	354000 X 8  ø5 x 39
340057 X 2 	928 X 12  EURO TF 6,3x9	340750 X 12  6 PANS 7x50
495 X 1 	331144 X 1 	983 X 2  TR 4x9
332147 X 1 	913 X 1  VBA TR 4x30	737 X 4 
434 X 1 	604757 X 1  x30	732 X 1  GLUE

1

332147	X 1	913	X 1	732	X 1
VBA TR 4x30				GLUE	



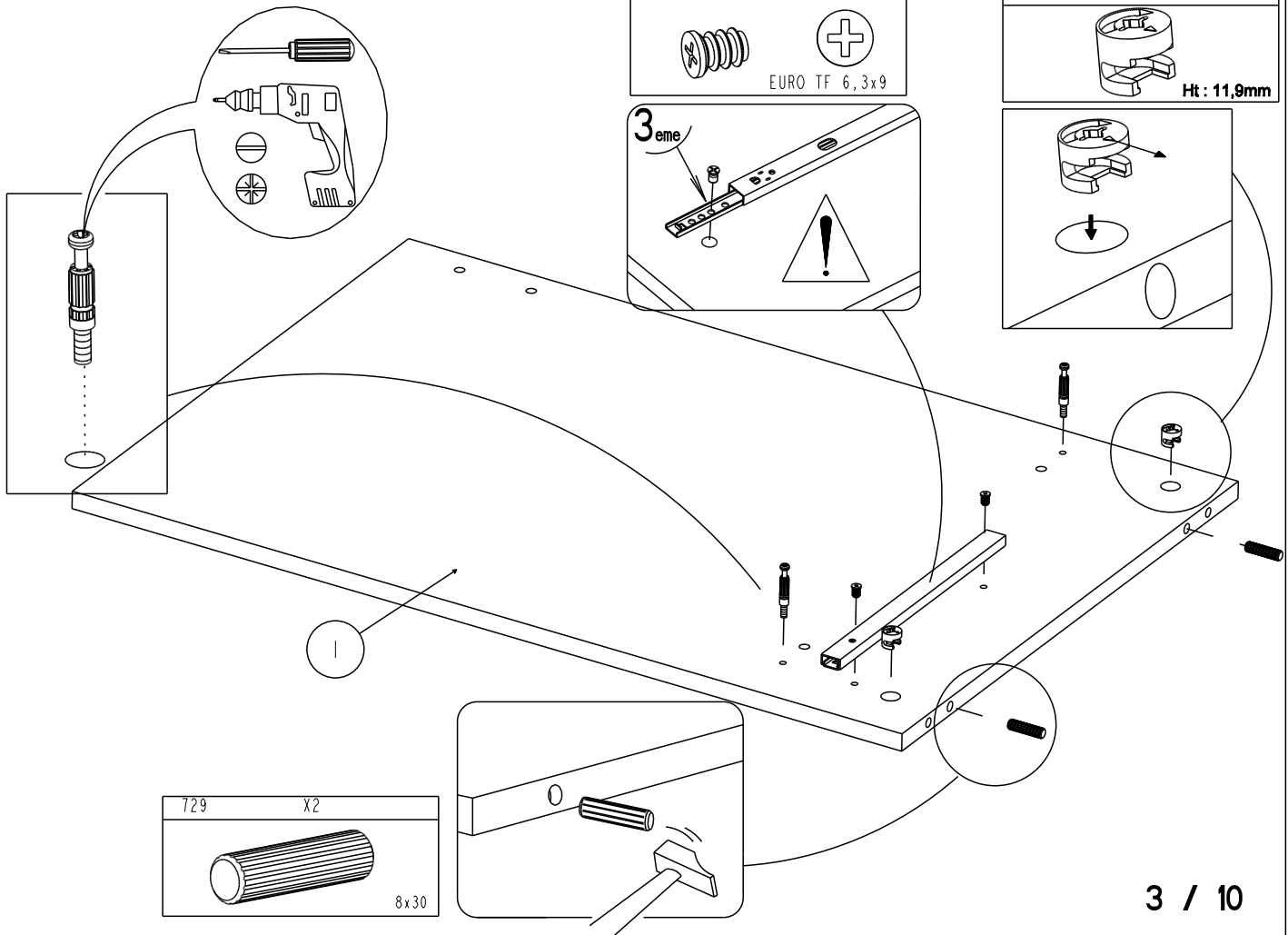
2

354000	X 2
	$\varnothing 5 \times 39$

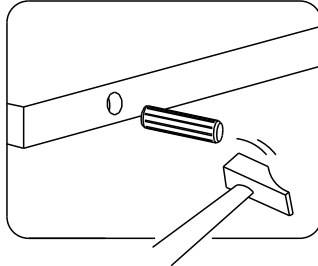
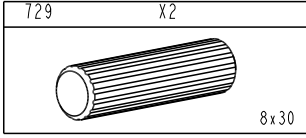
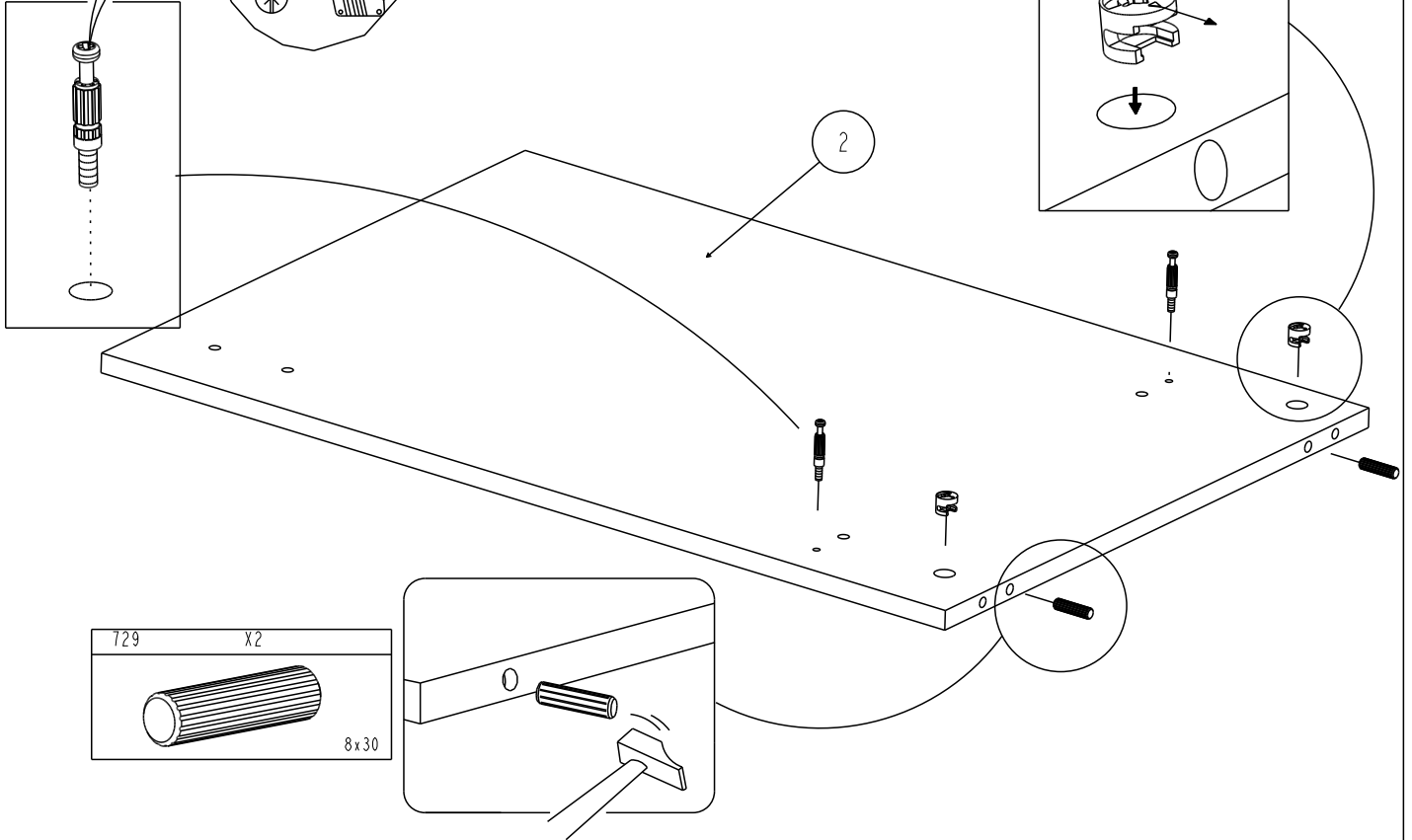
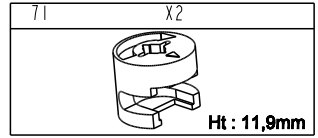
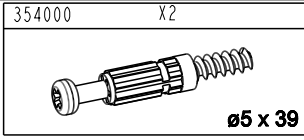
495	X 1

928	X 2
EURO TF 6,3x9	

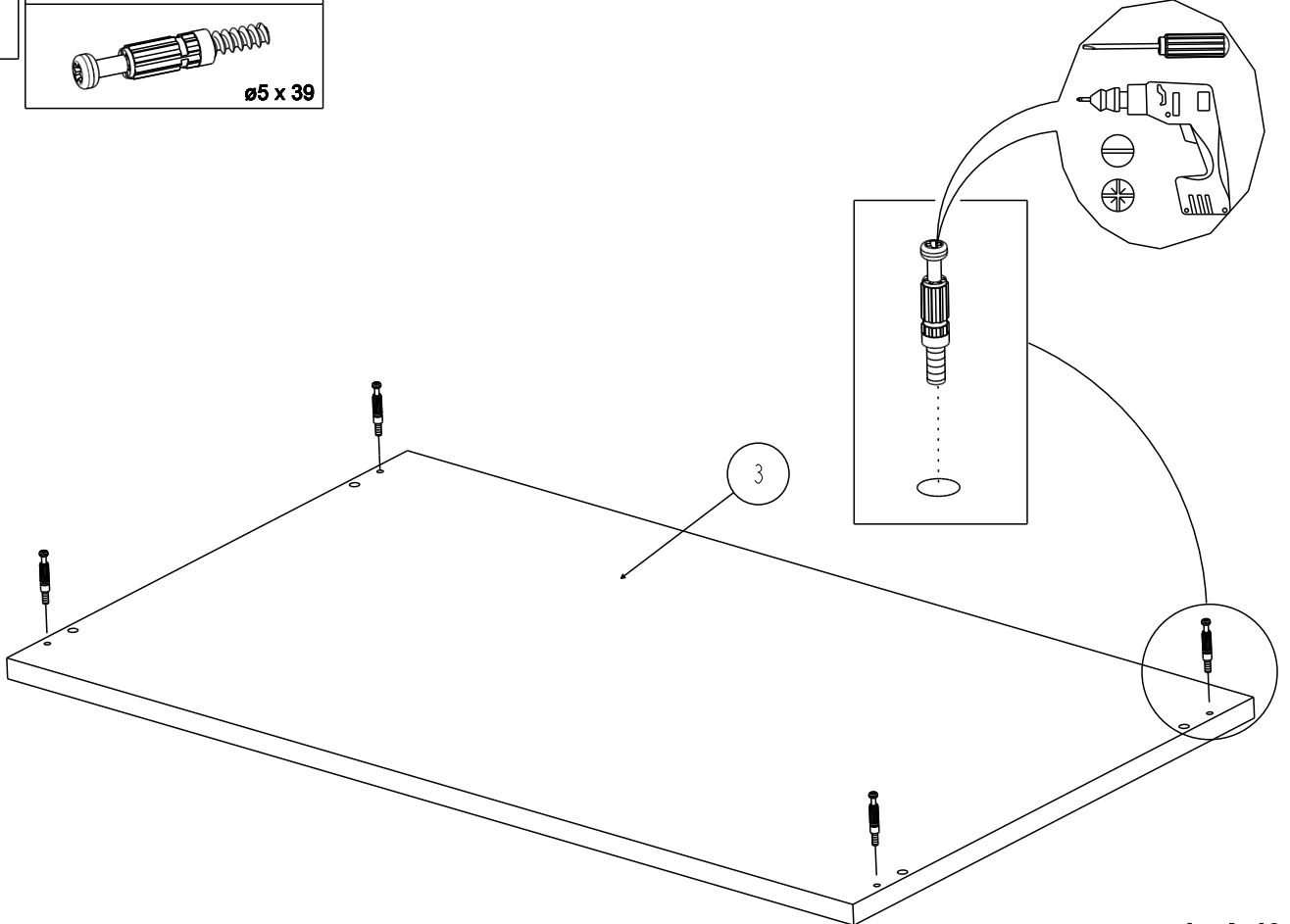
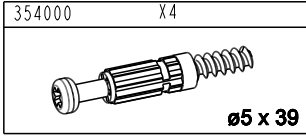
71	X 2
	Ht: 11,9mm



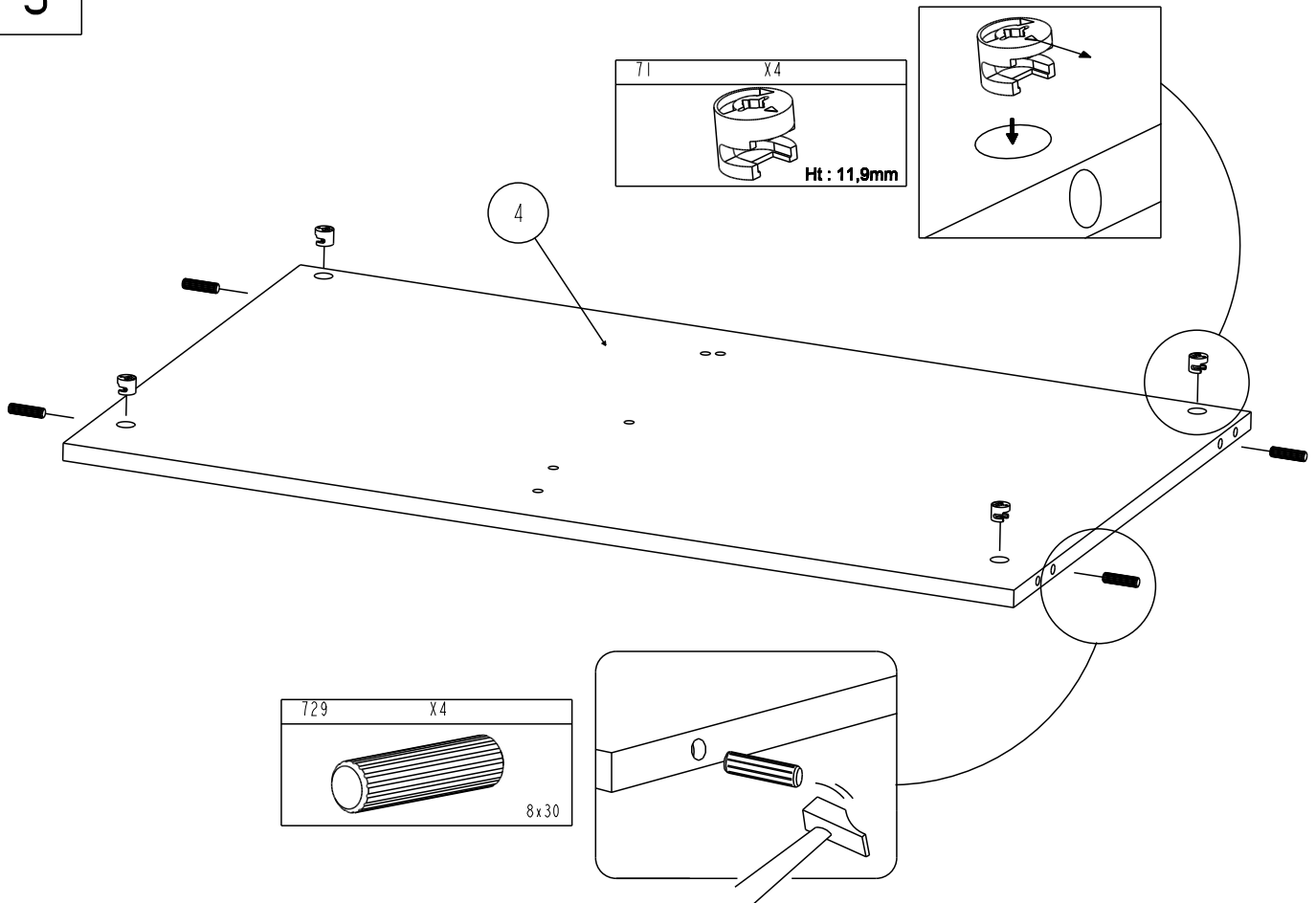
3



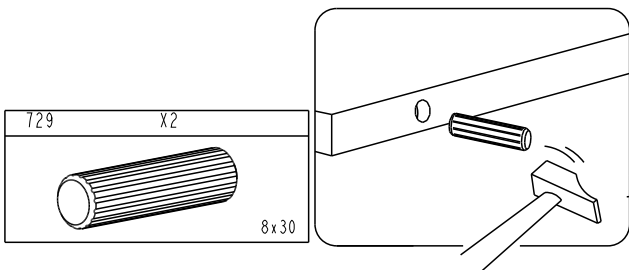
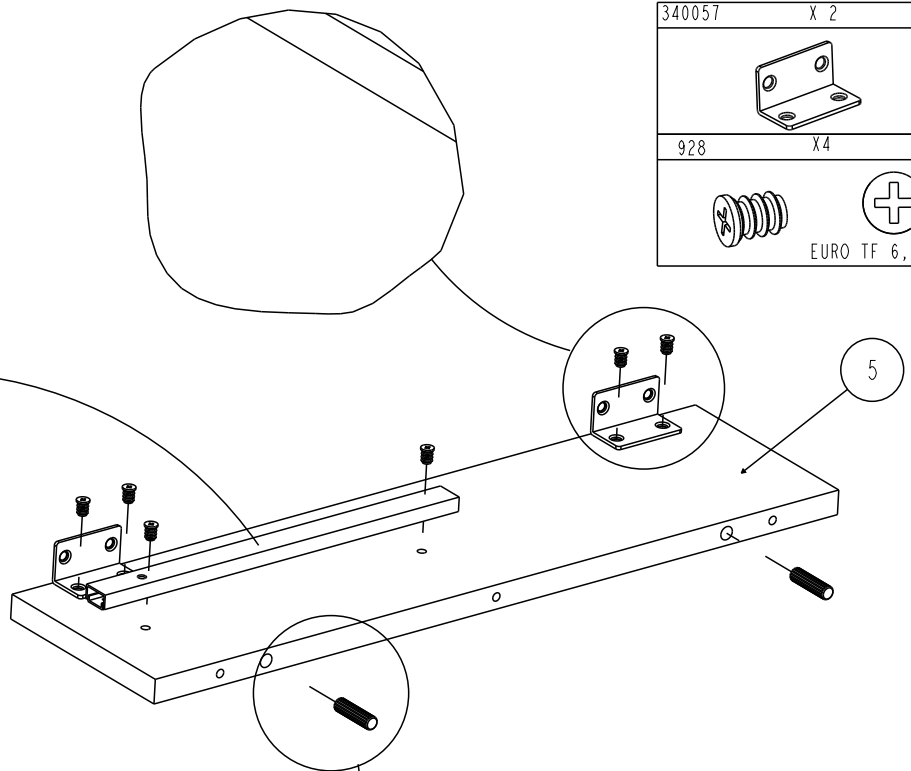
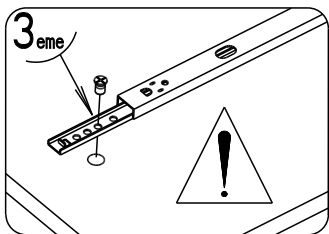
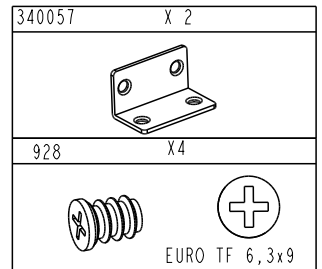
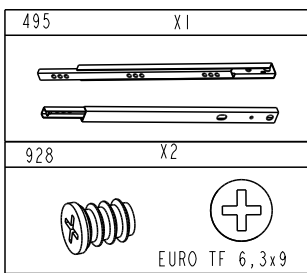
4

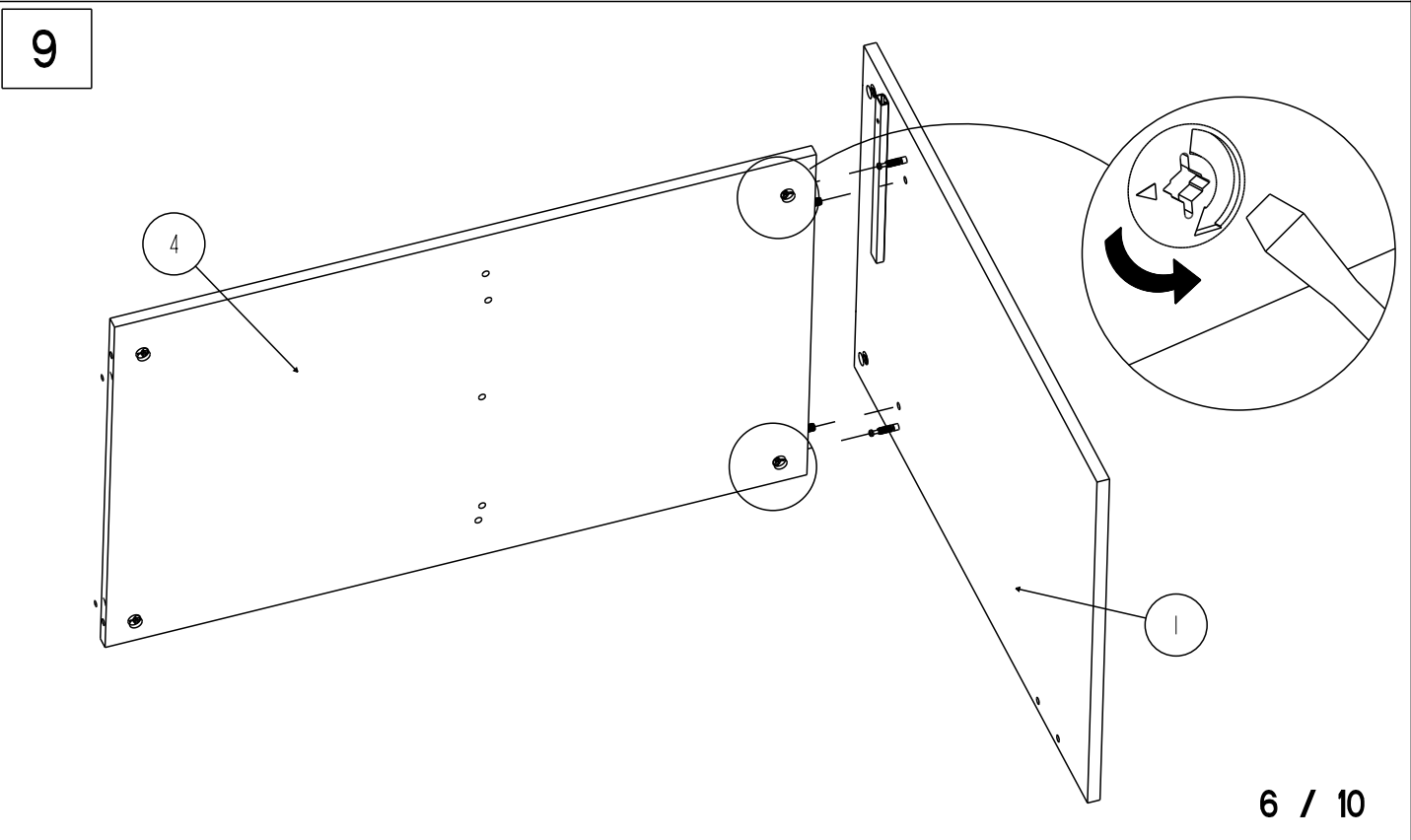
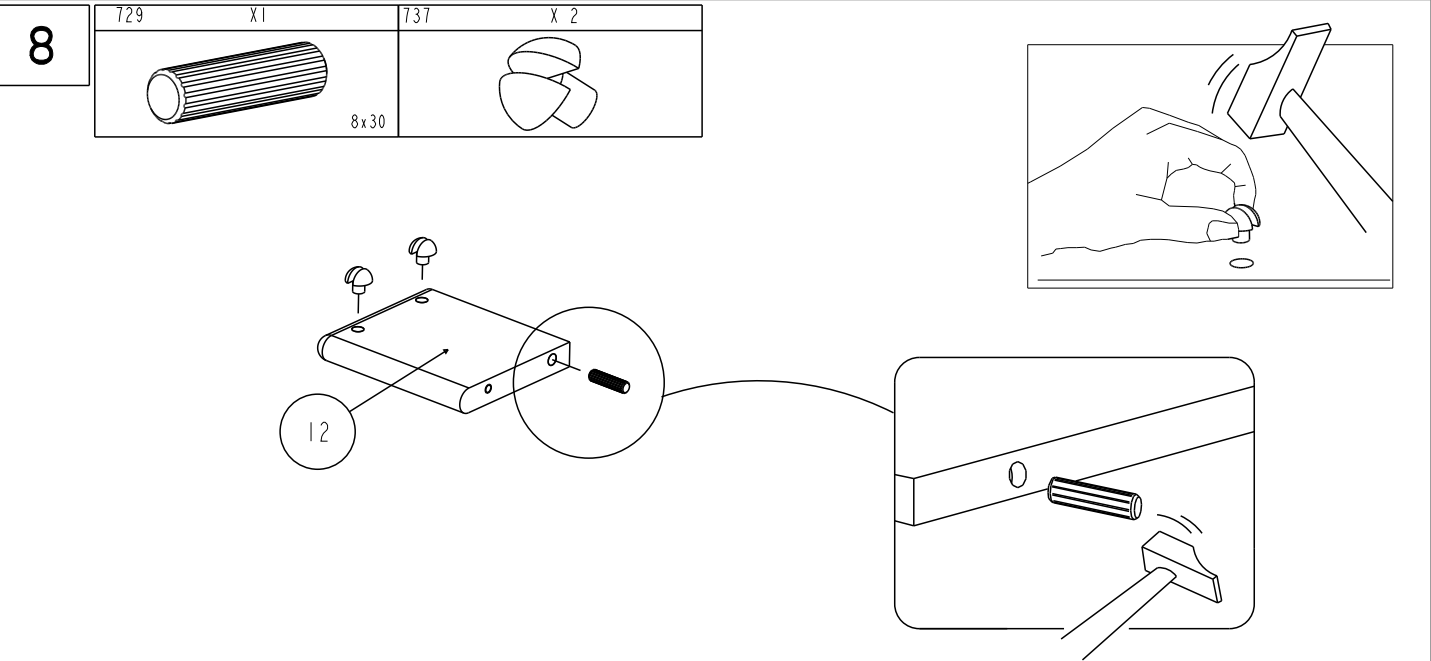
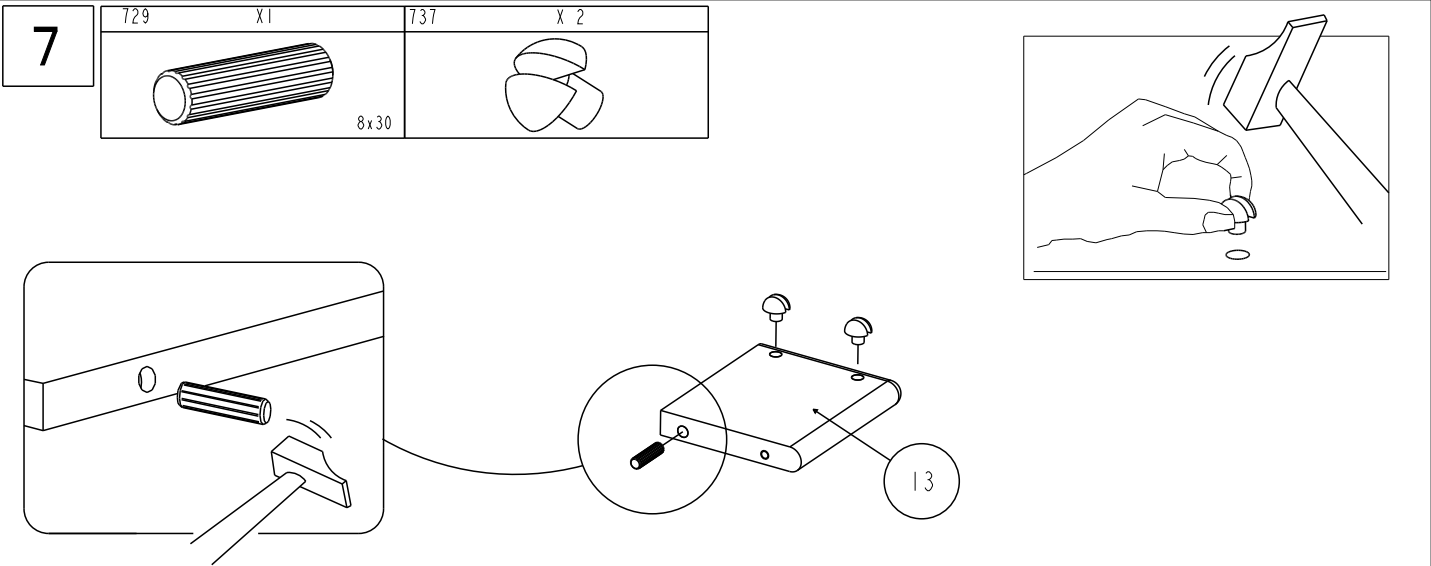


5



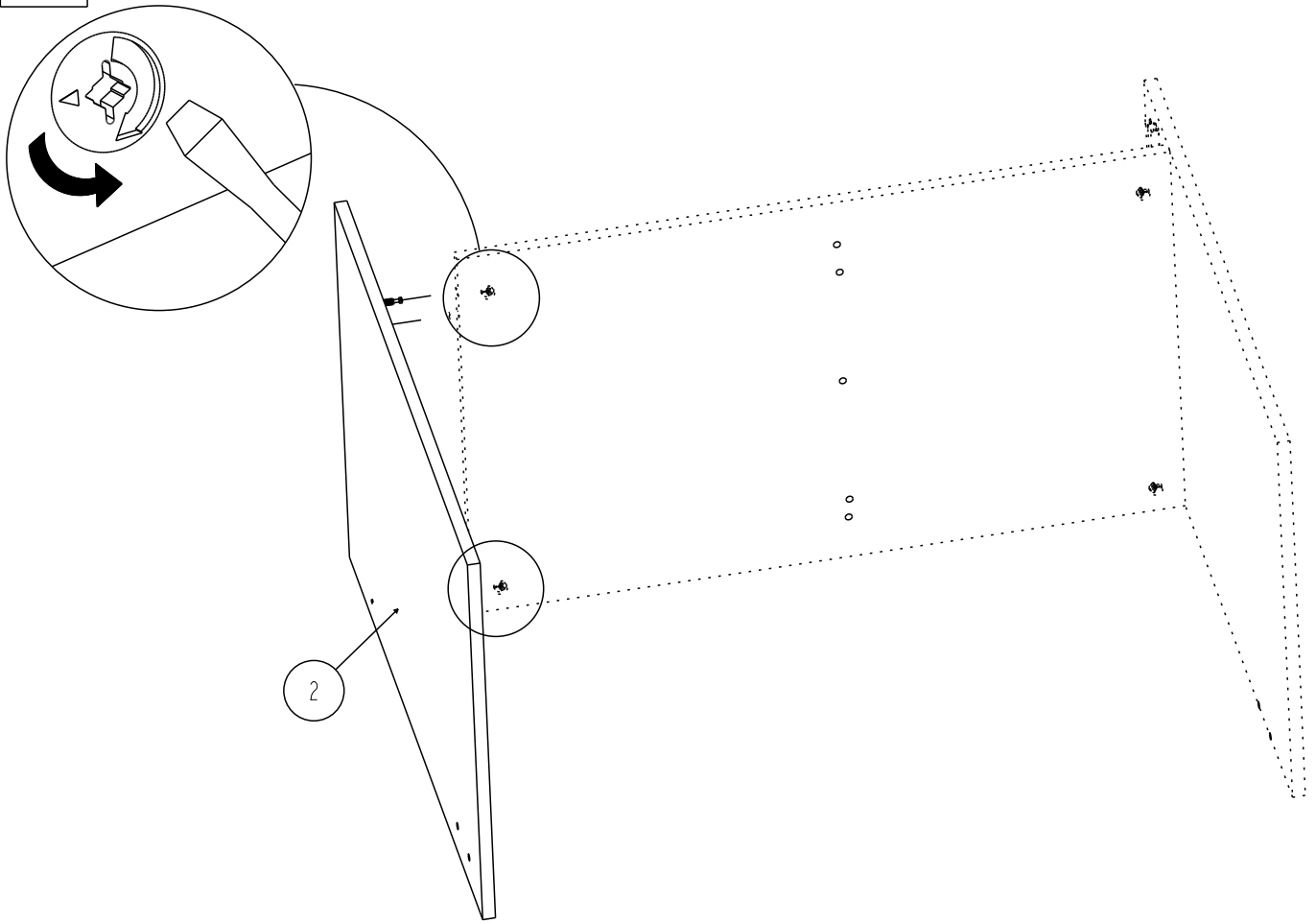
6



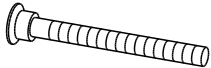

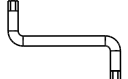


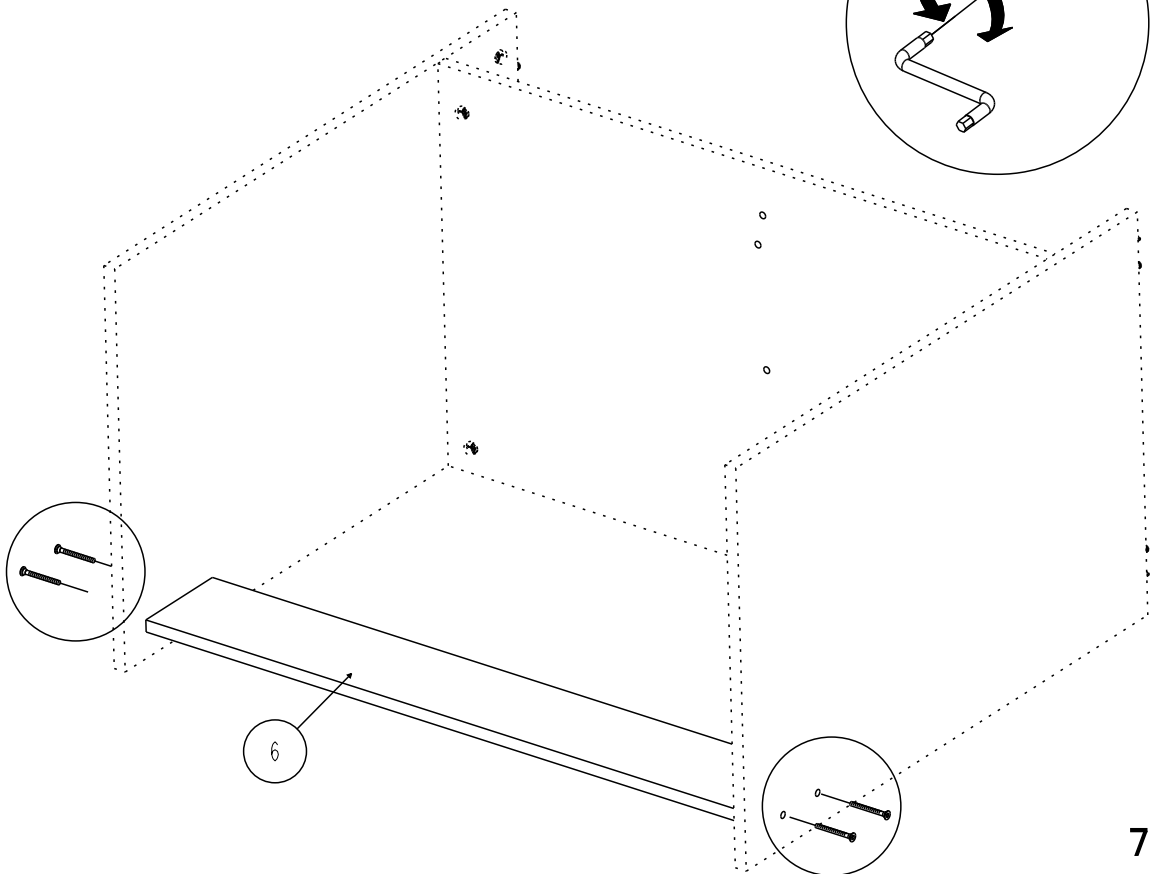
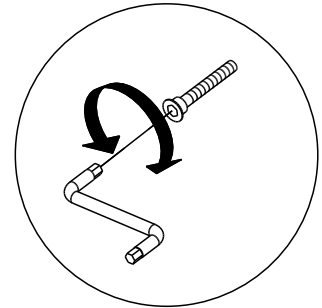
10

299412 0 30-Apr-12

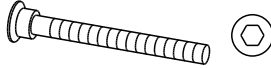
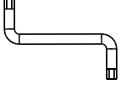


11

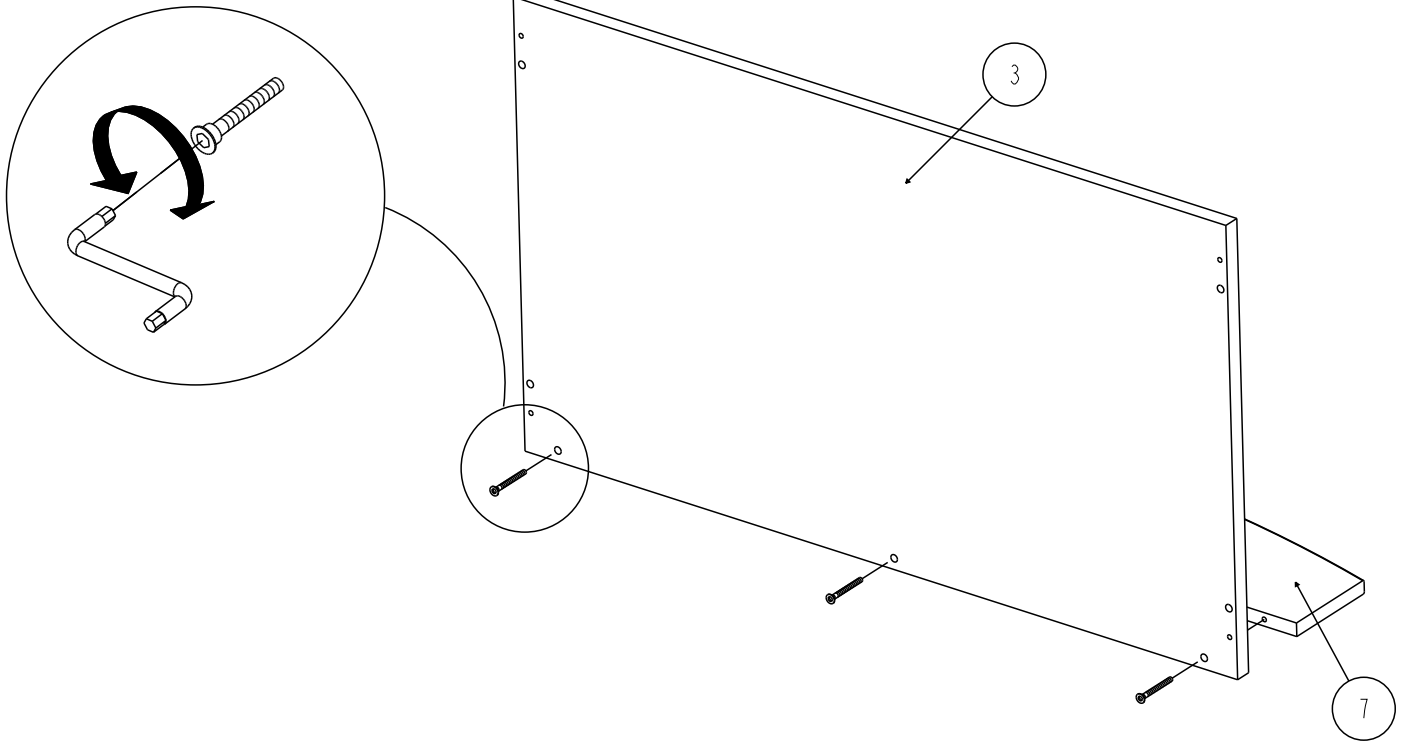
340750	X 4	434	X 1
			
6 PANS 7x50			





12

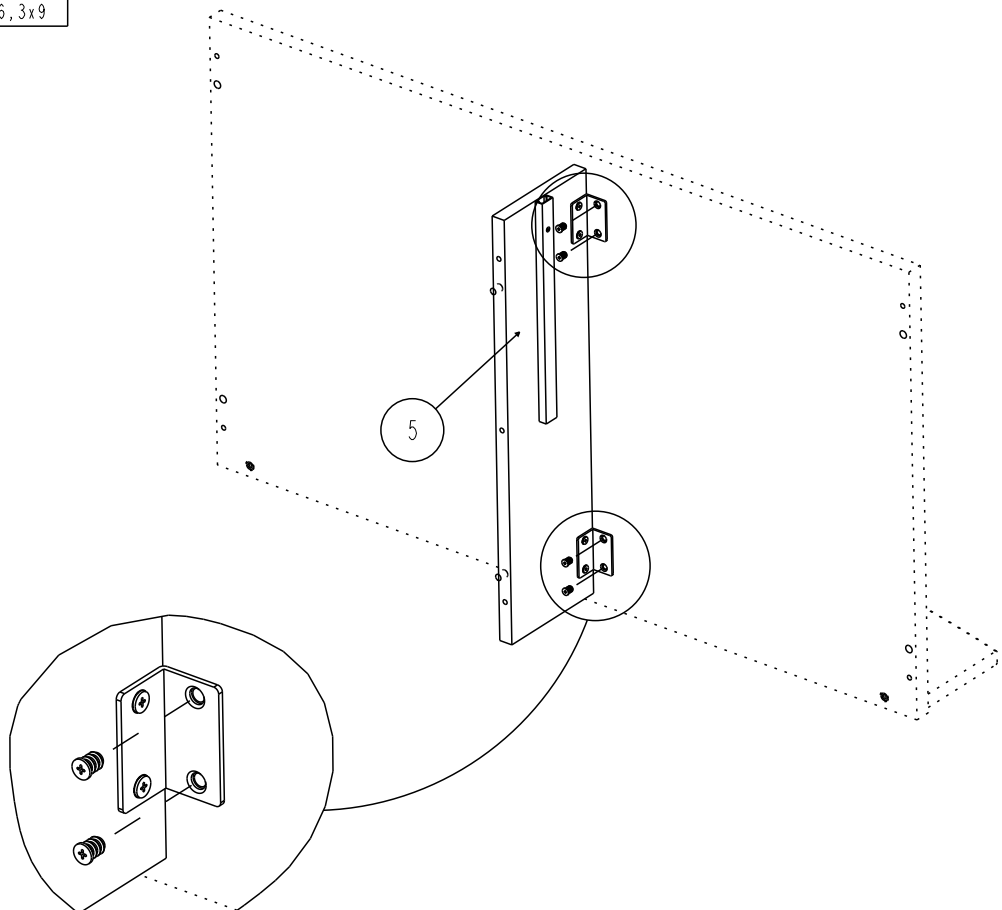
340750	X 3	434	X 1
 6 PANS 7x50			

299412 0 30-Apr-12

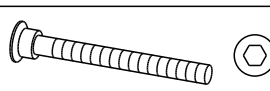
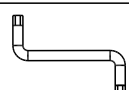


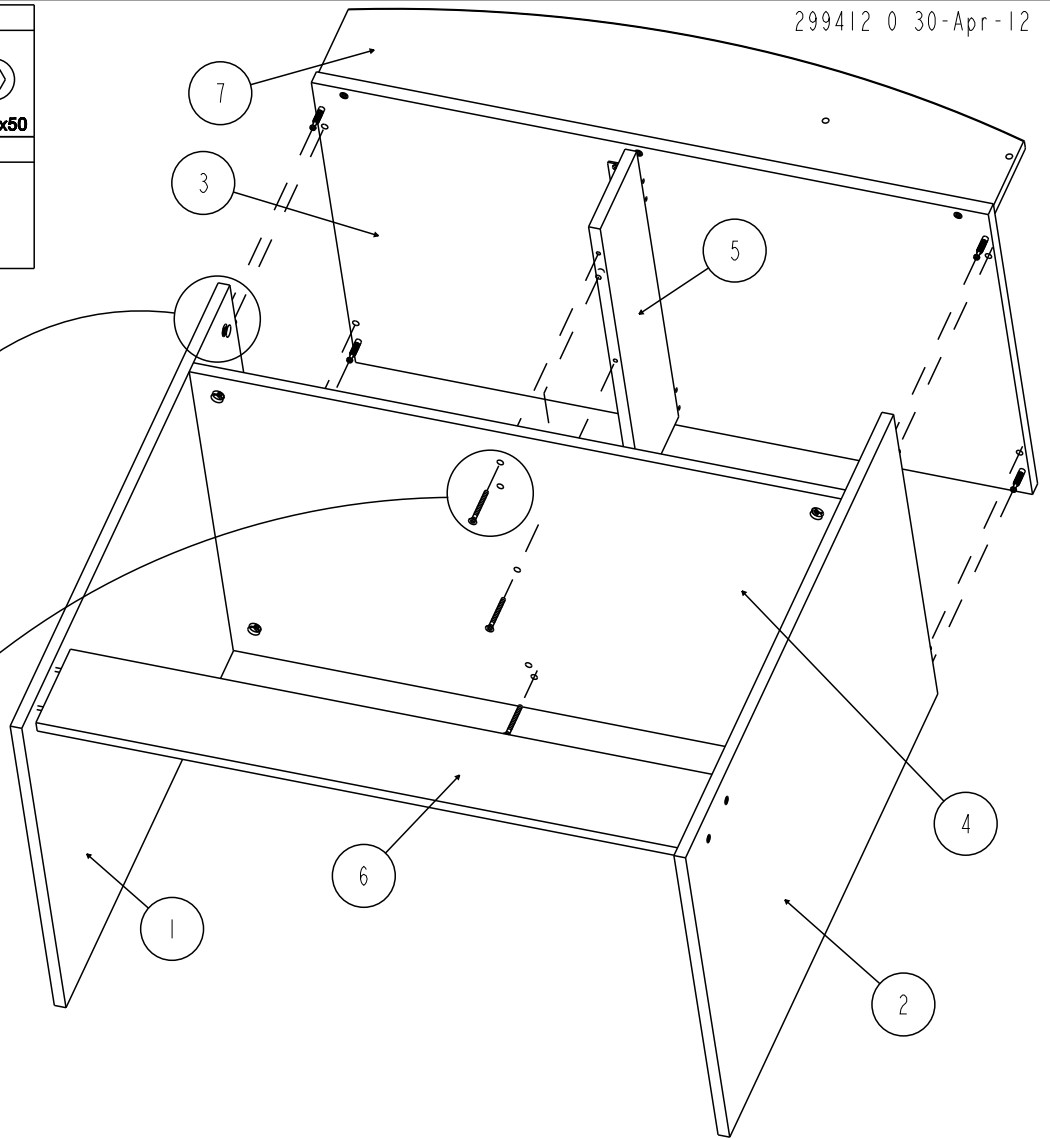
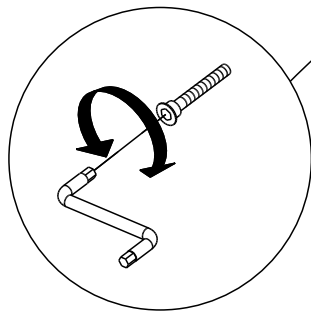
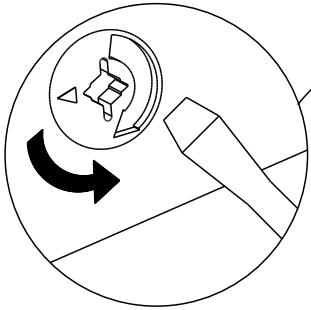
13

928	X 4
	
EURO TF 6,3x9	

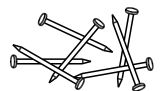



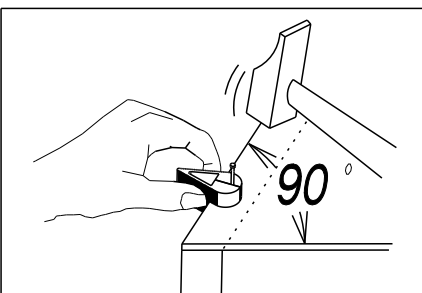
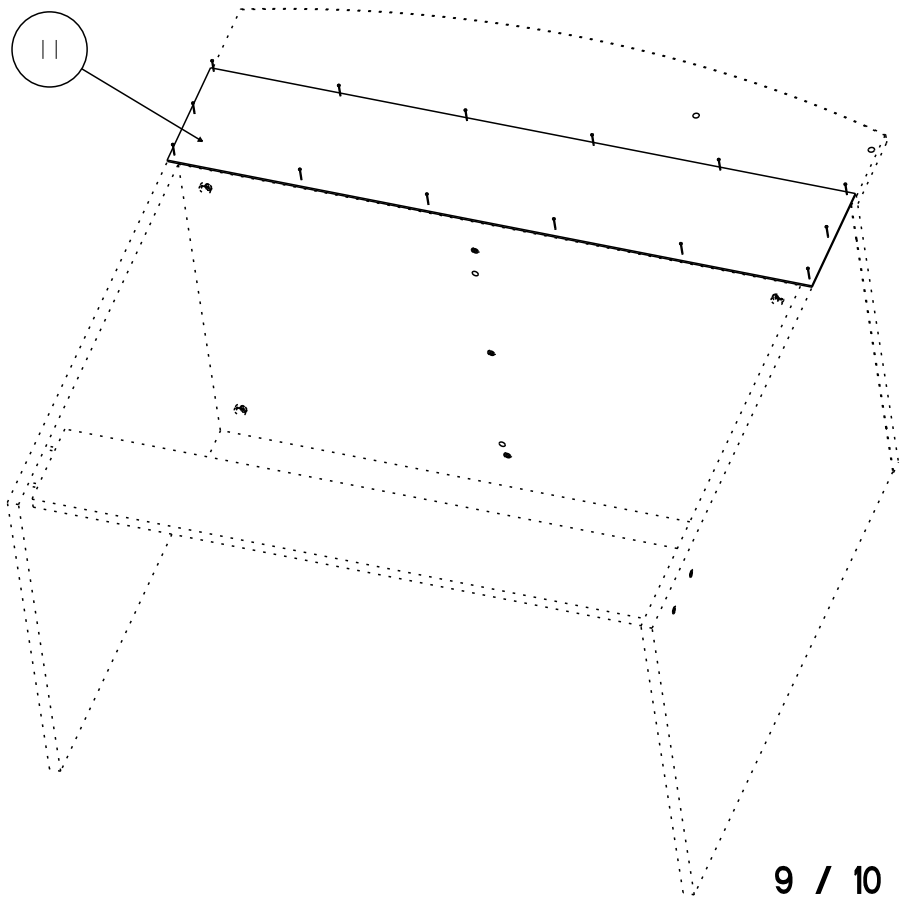
14

340750	X 3
	
6 PANS 7x50	
434	X 1
	

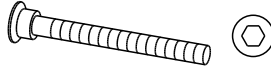

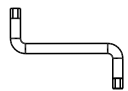


15

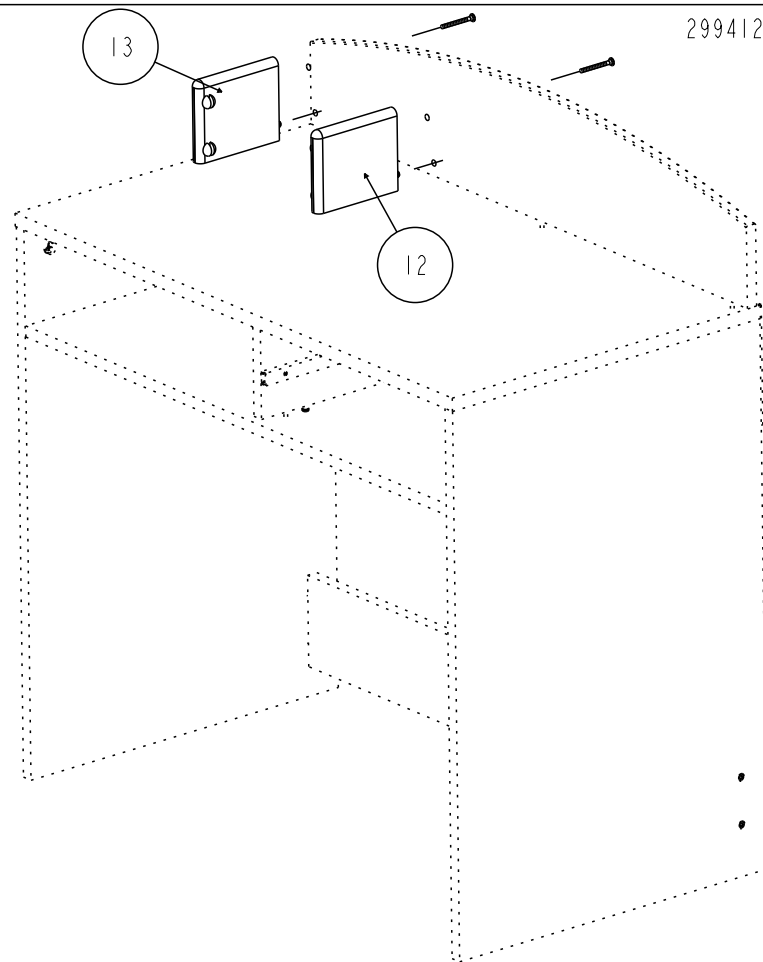
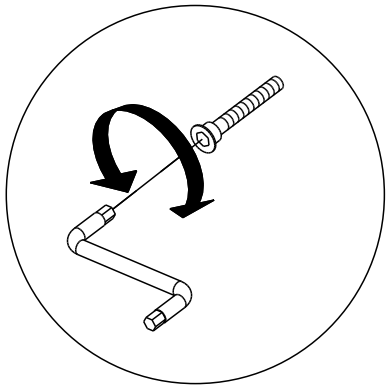
604757	X 1
	
x30	
331144	X 1
	





16

340750	X 2
	
6 PANS 7x50	
434	X 1
	

299412 0 30-Apr-12



17

983	X2
	
TR 4x9	

