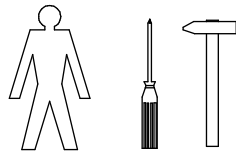
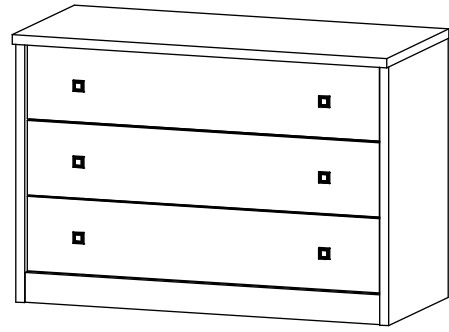
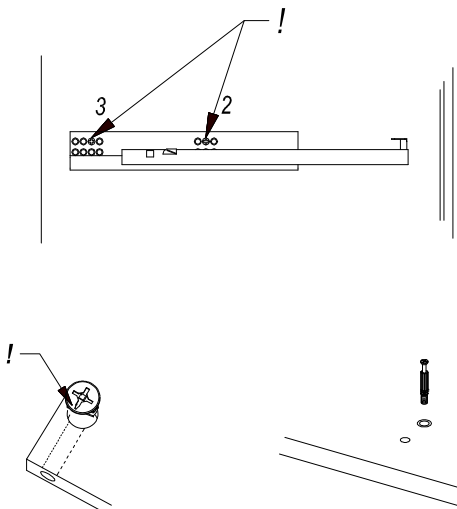
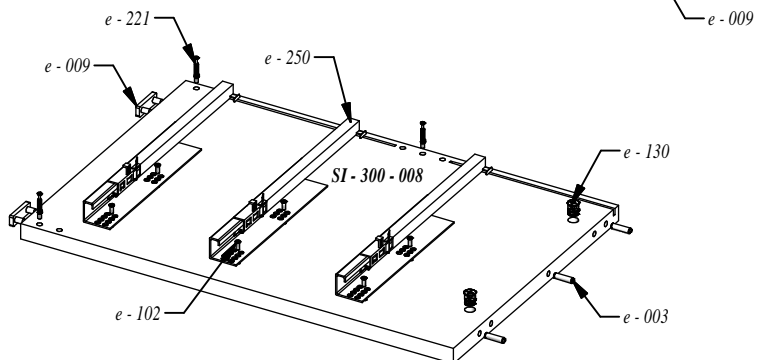
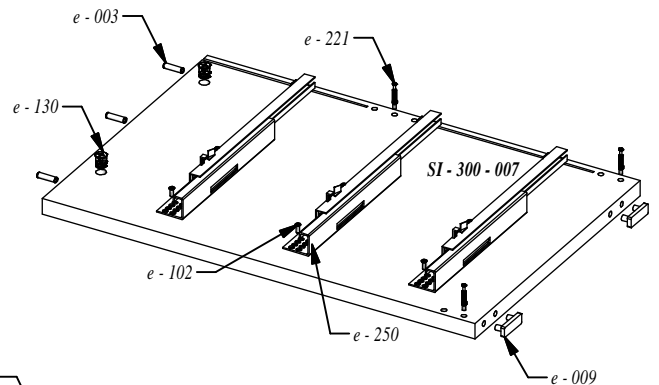
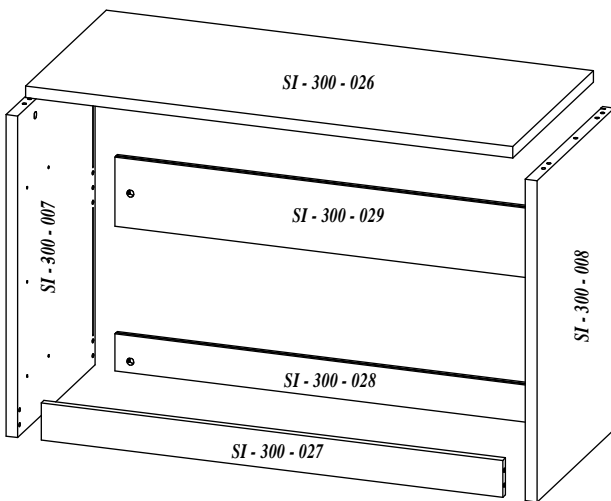
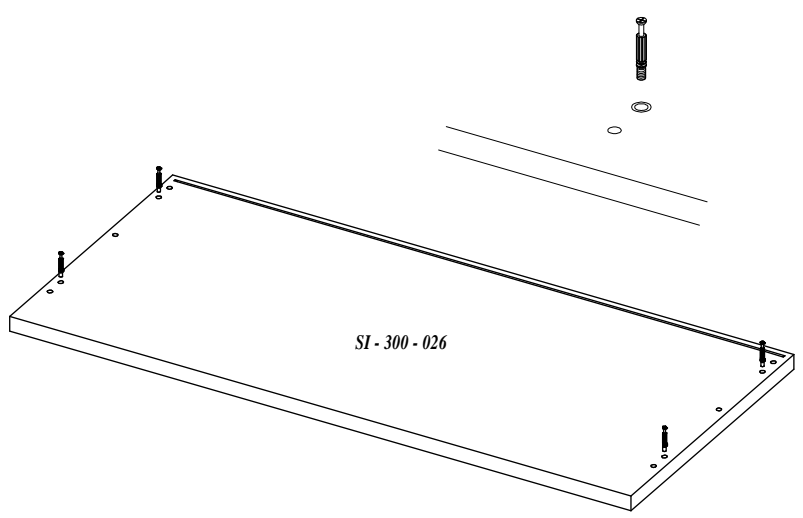
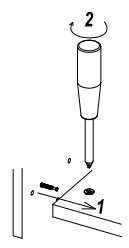
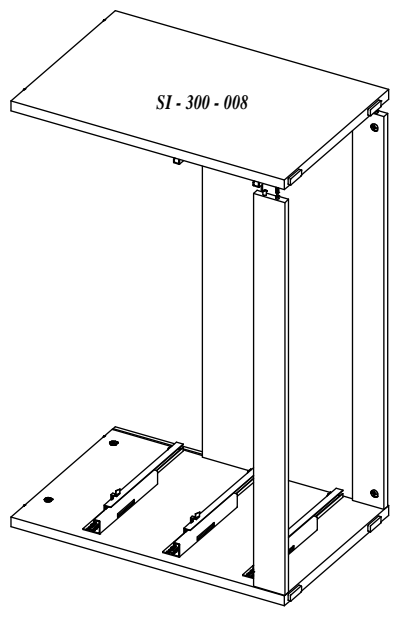
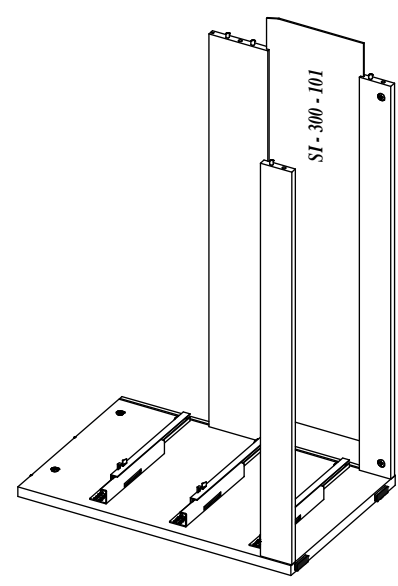
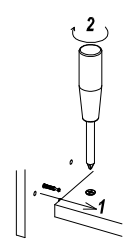
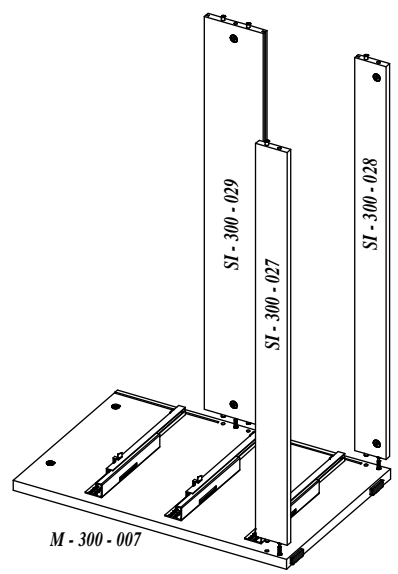
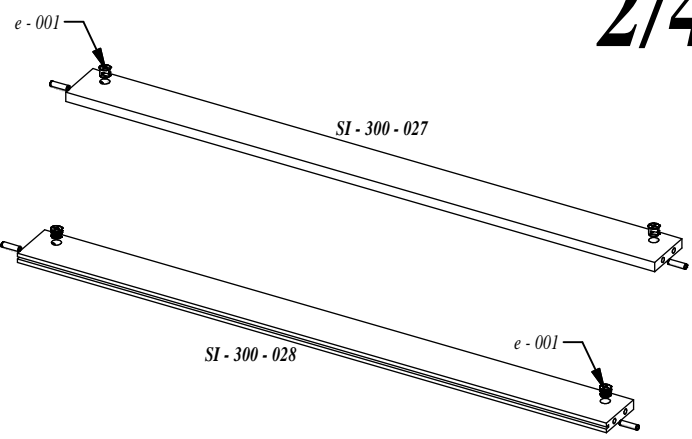
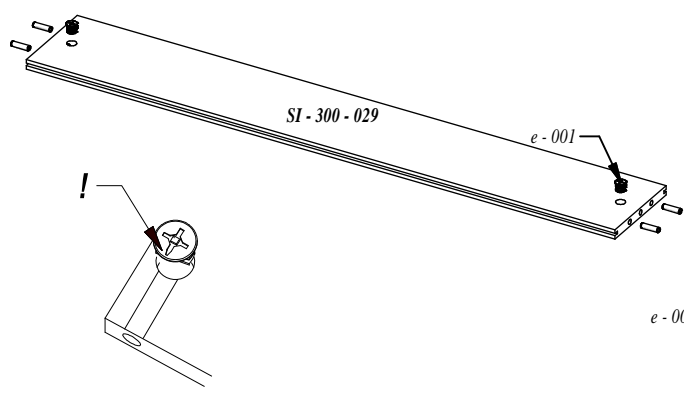


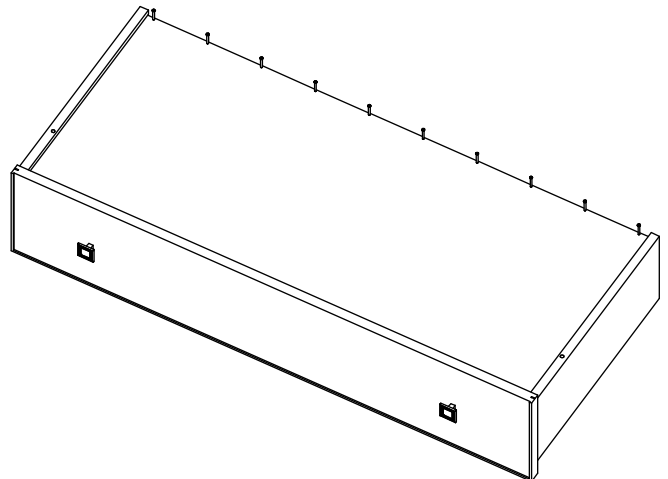
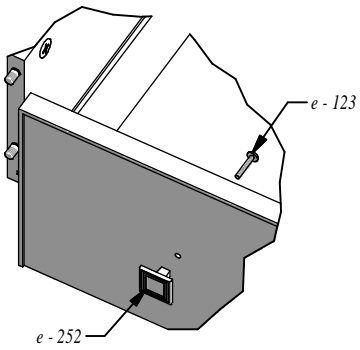
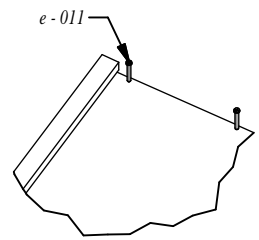
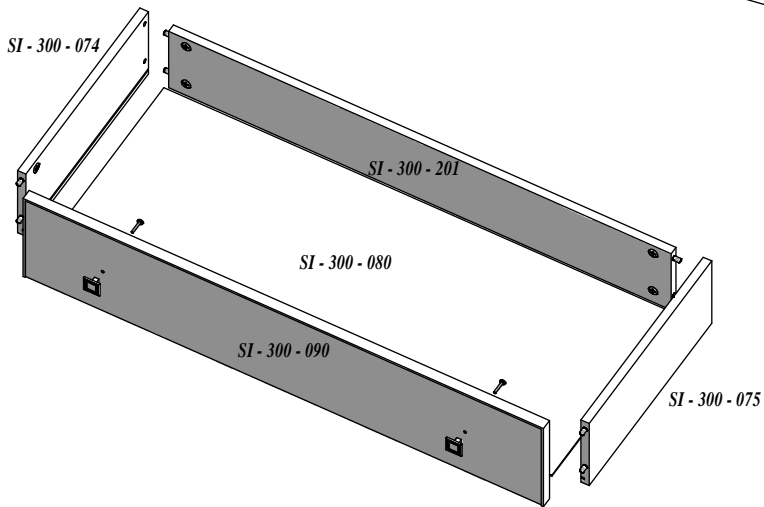
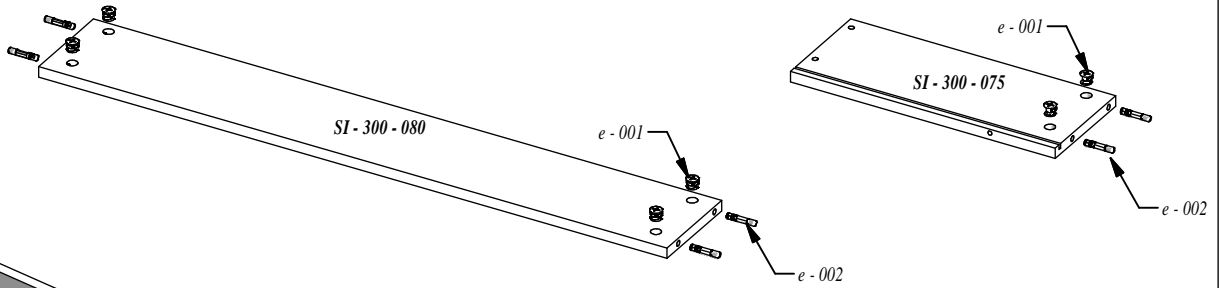
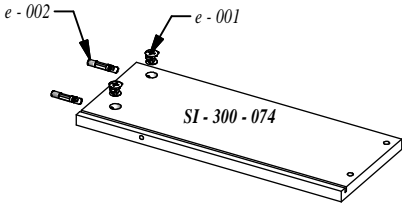
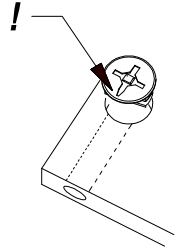
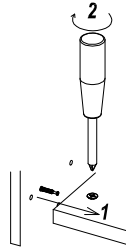
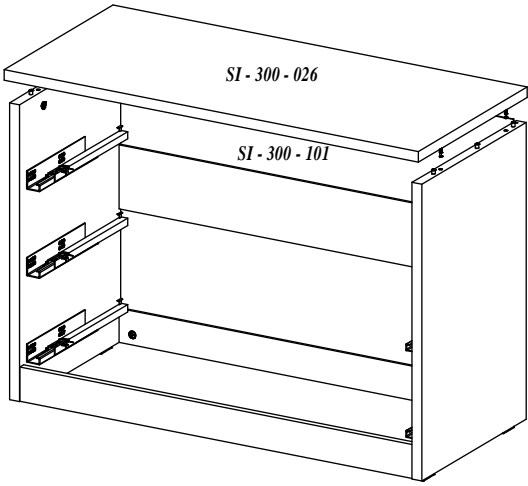
# SIENA 3S

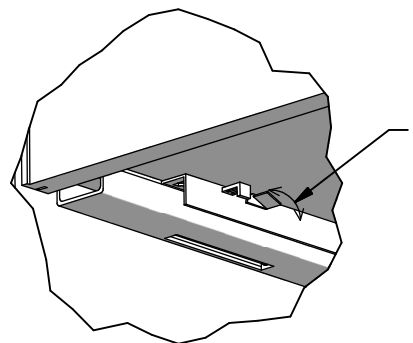
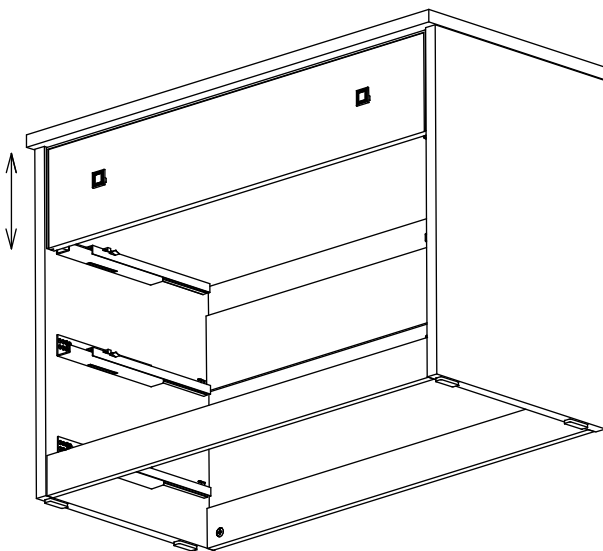
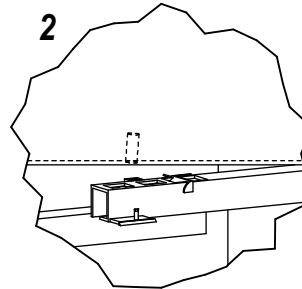
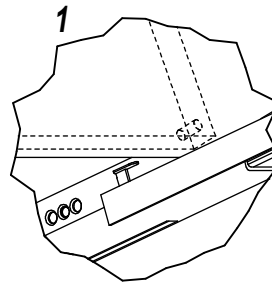
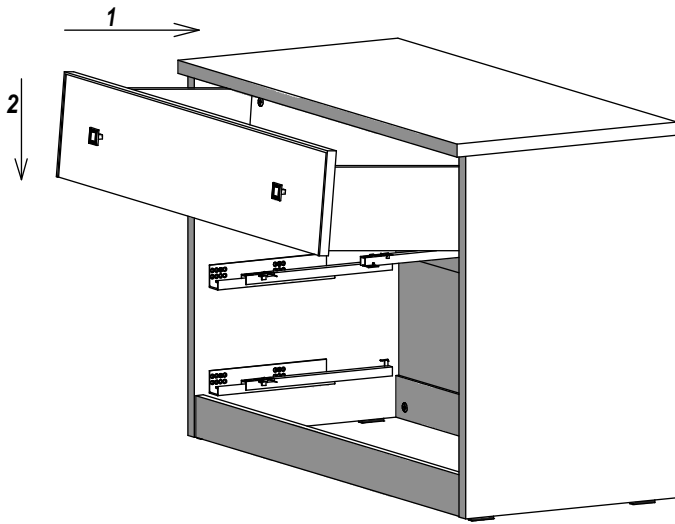
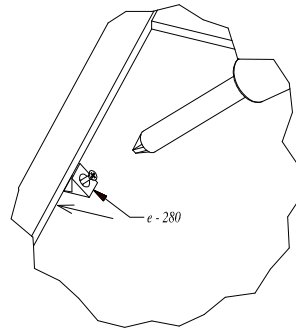
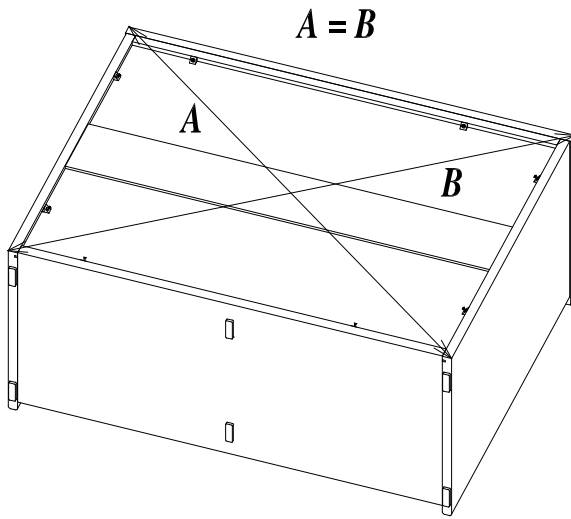


e - 003 (x14)	e - 221 (x10)	e - 002 (x24)	e - 001 (x30)	e - 130 (x4)	e - 123 (x6)	e - 250 (x3 kpl)
e - 102 (x12)	e - 009 (x4)	e - 280 (x8)	e - 252 (x6)	e - 011 (x30)		
6,3 x 13					M4 x 25	

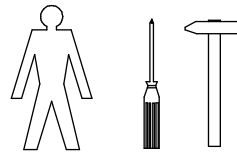
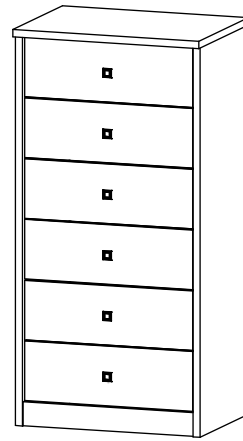




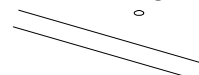
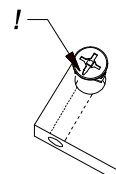
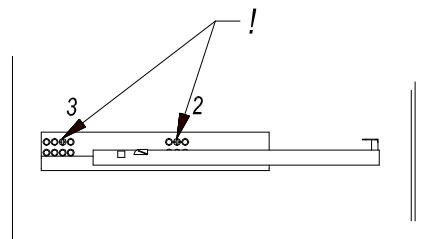
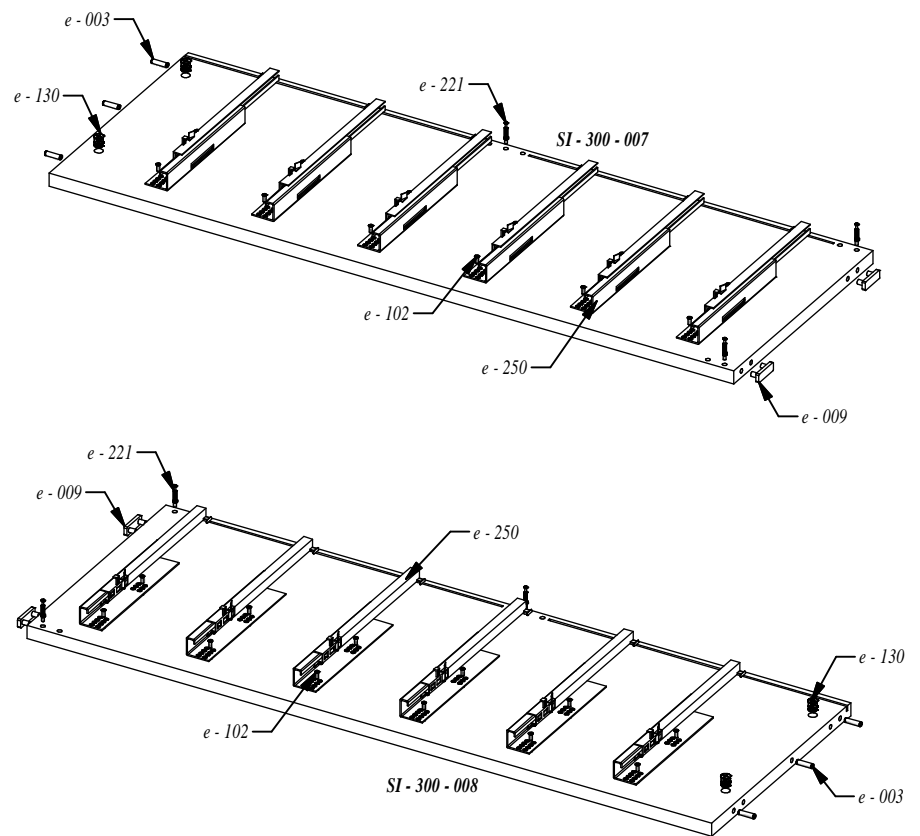
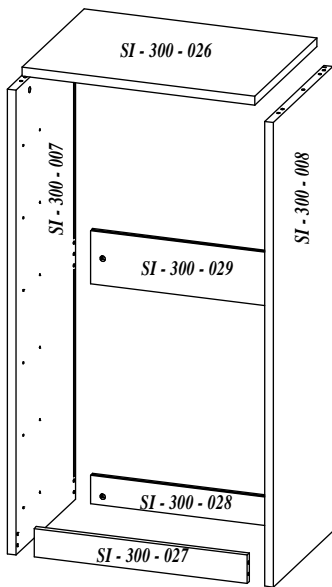


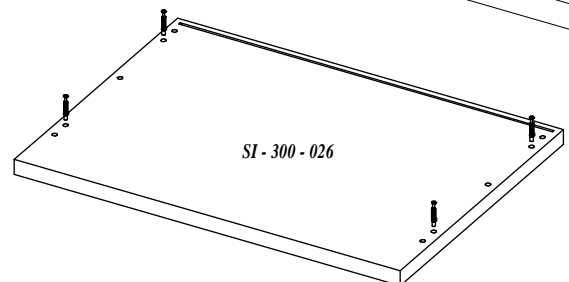
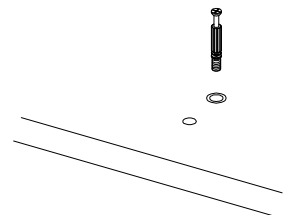
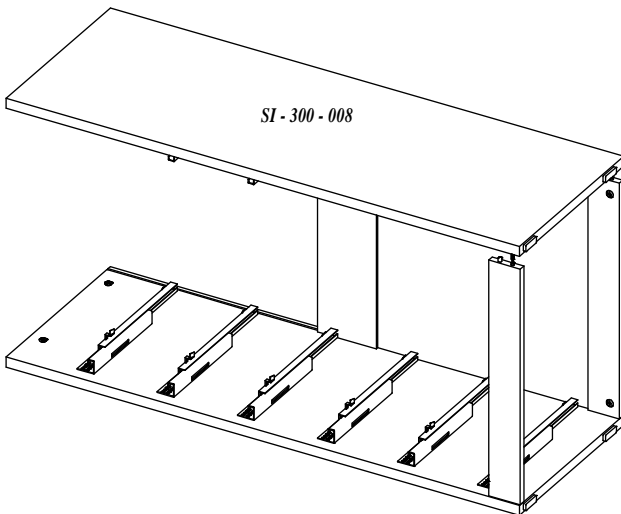
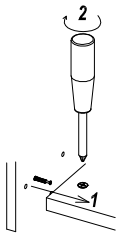
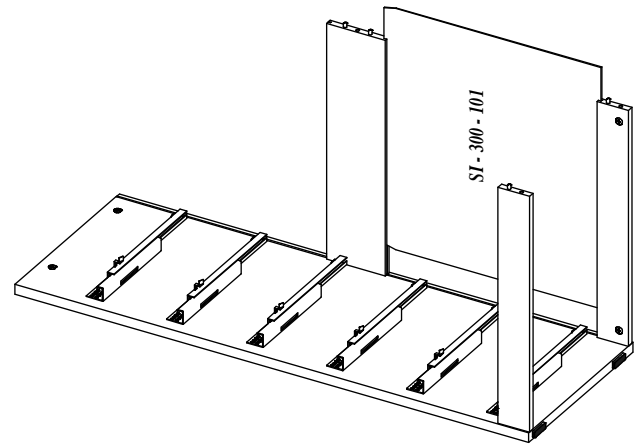
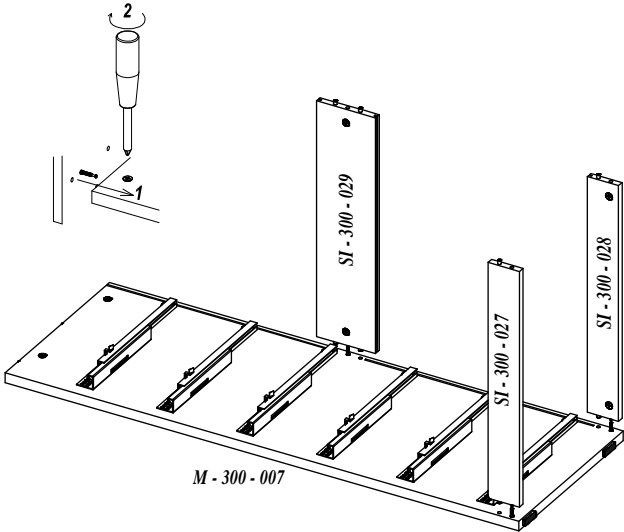
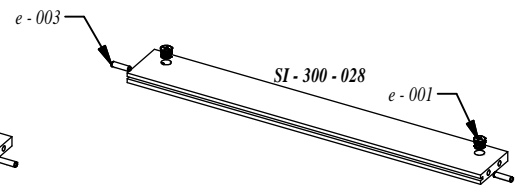
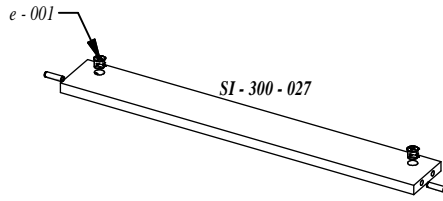
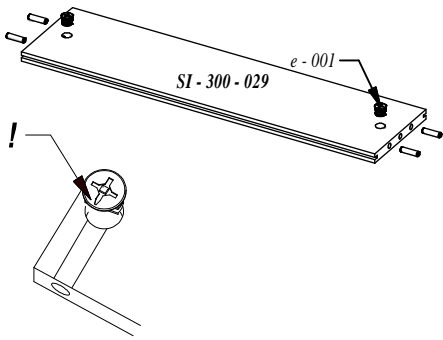


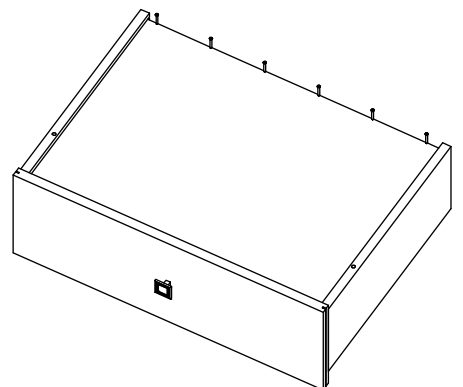
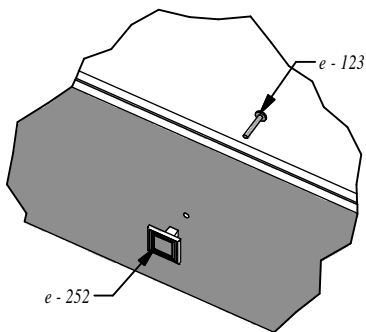
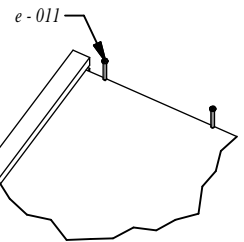
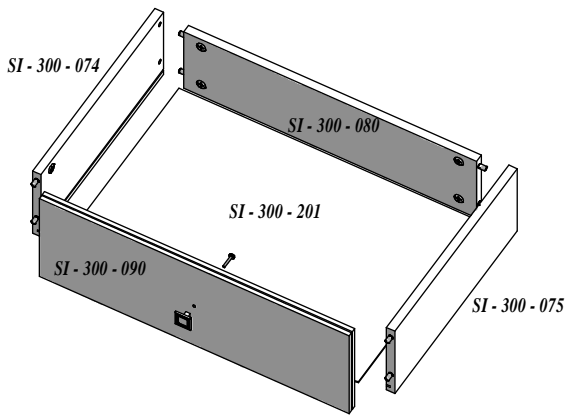
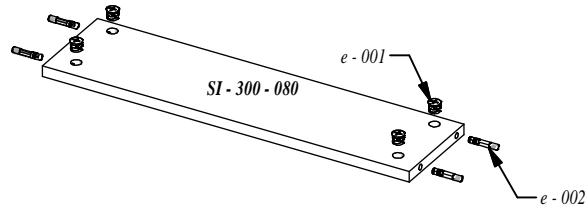
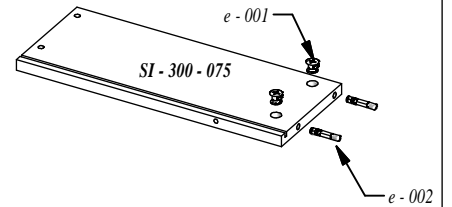
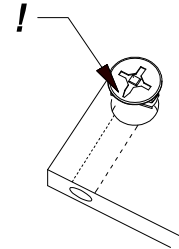
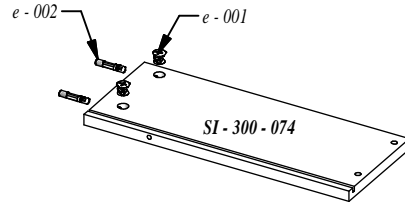
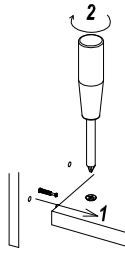
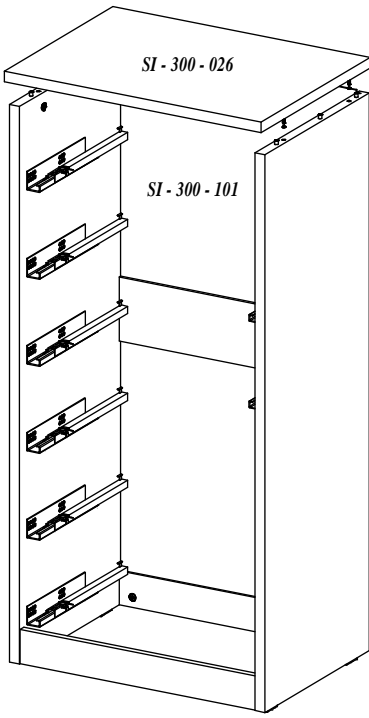
# SIENA 6S



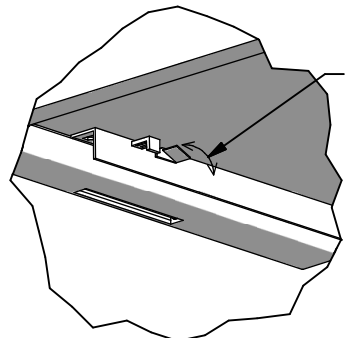
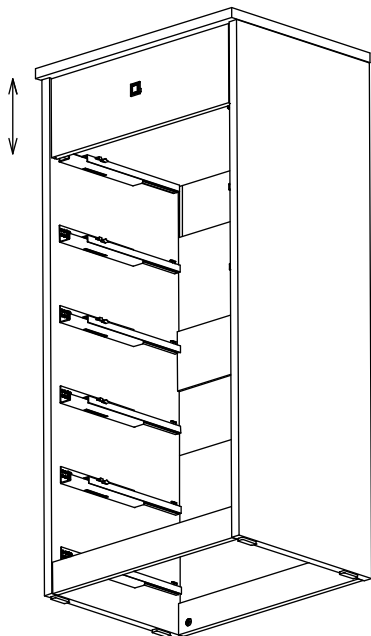
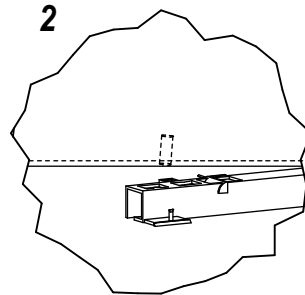
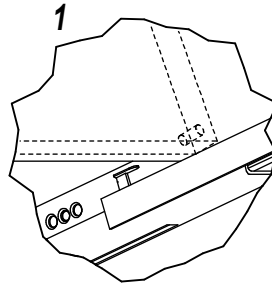
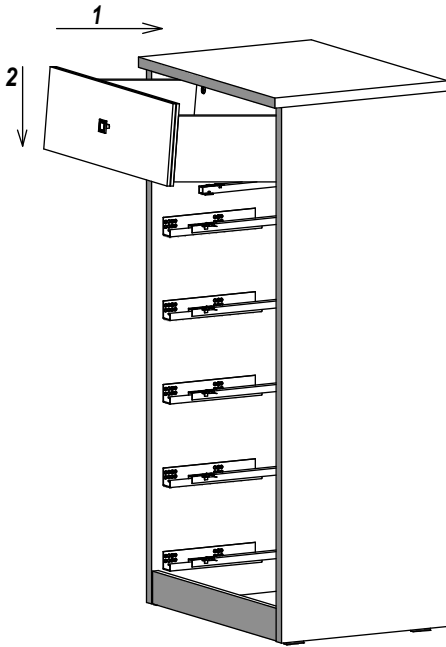
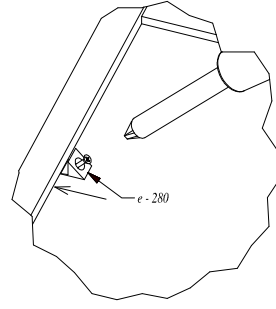
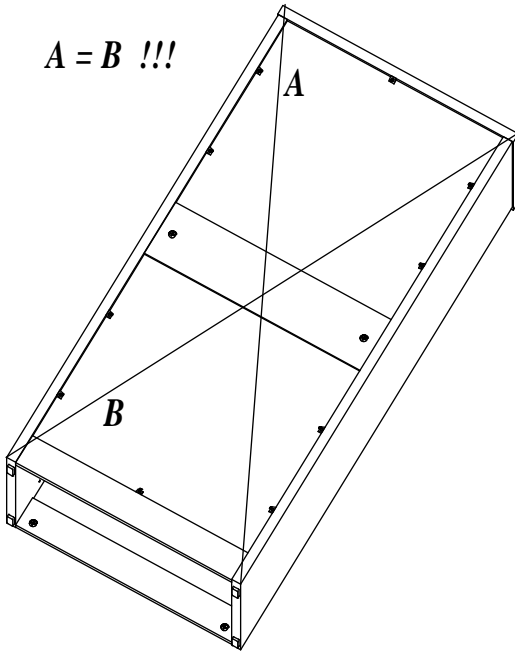
e - 003 (x14)	e - 221 (x10)	e - 002 (x48)	e - 001 (x54)	e - 130 (x4)	e - 123 (x6)	e - 250 (x6 kpl)
e - 102 (x24)	e - 009 (x4)	e - 280 (x10)	e - 252 (x6)	e - 011 (x40)		
6,3 x 13					M4 x 25	





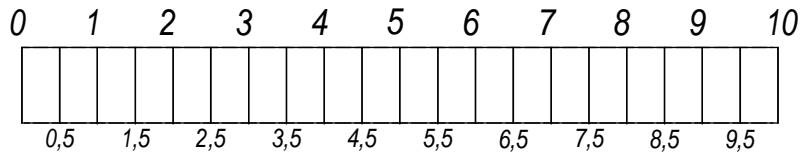
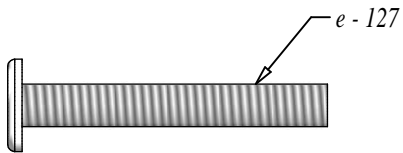
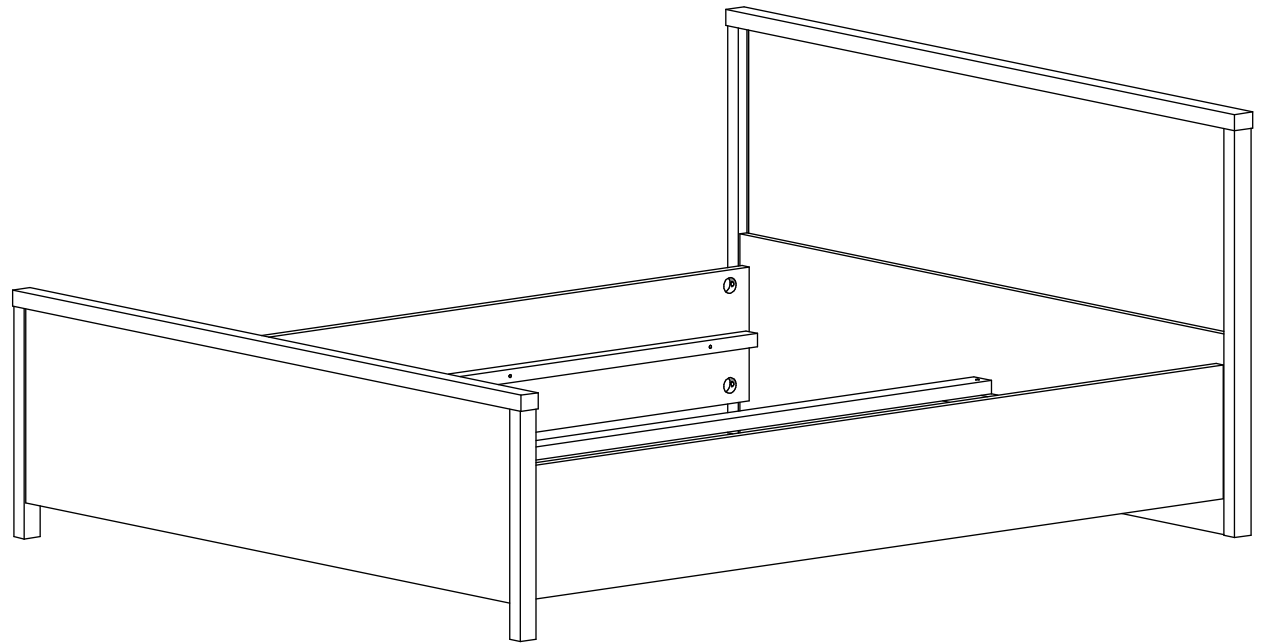


A = B !!!

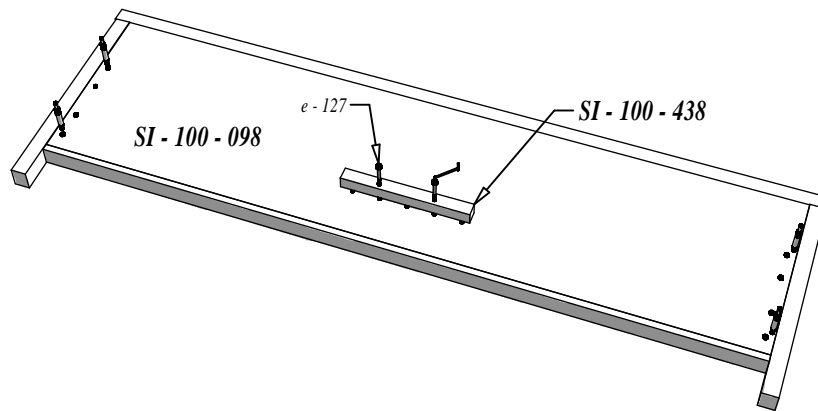
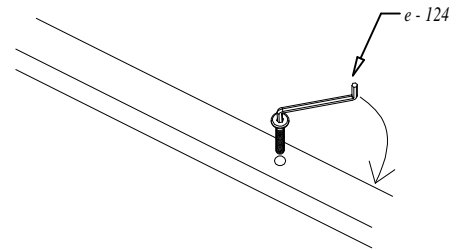
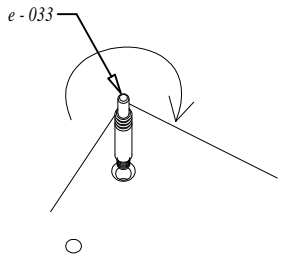
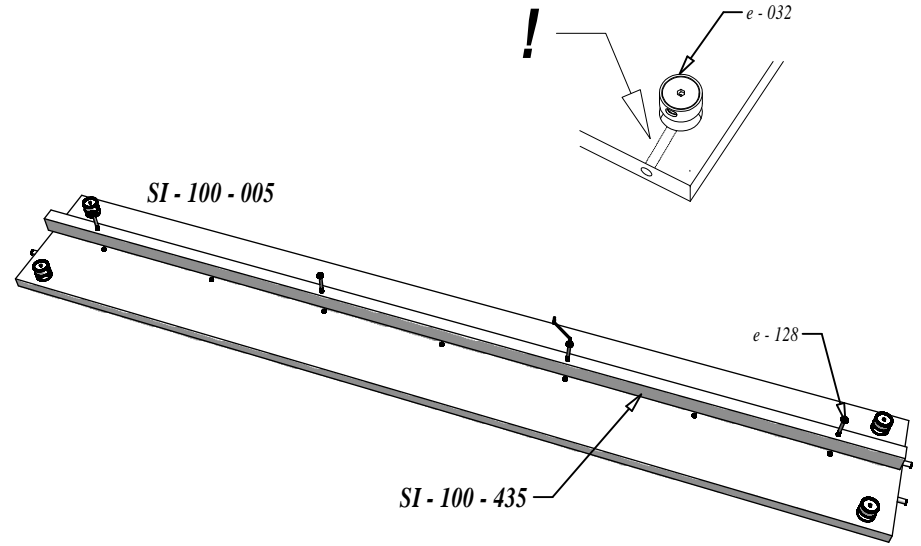
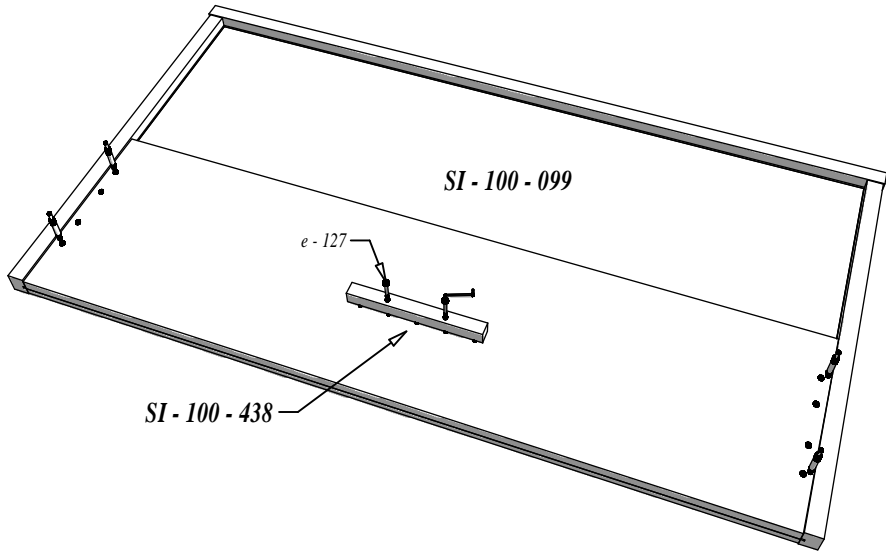


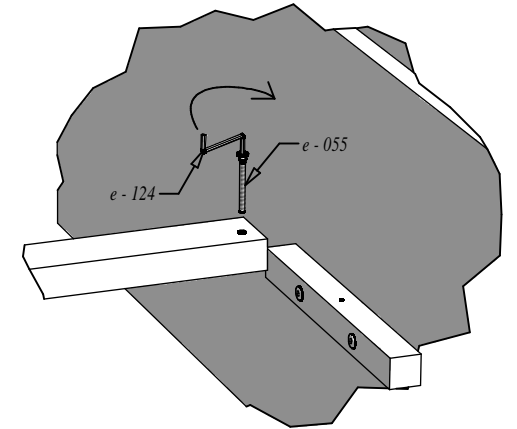
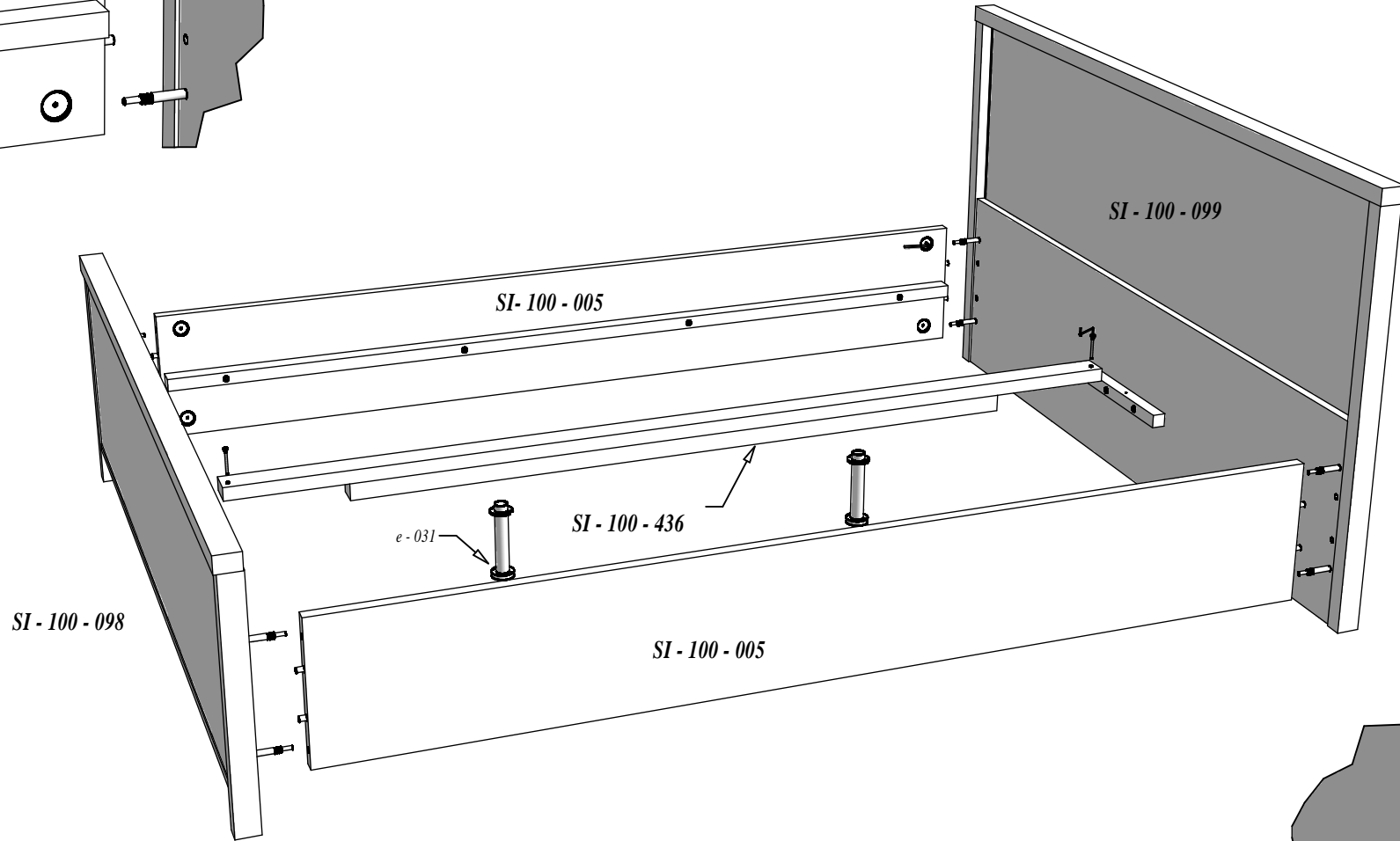
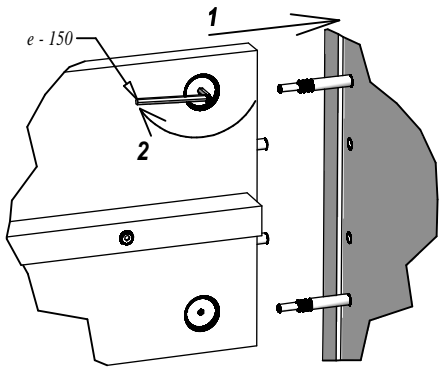


# SIENA

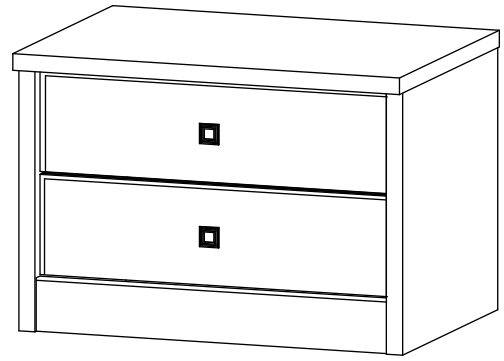


<p><i>e - 031 (x2)</i></p> <p><i>M6x40</i></p>	<p><i>e - 055 (x2)</i></p> <p><i>7x50</i></p>	<p><i>e - 124</i></p> <p><i>"4"</i></p>	<p><i>e - 150</i></p> <p><i>"6"</i></p>
<p><i>e - 127 (x4)</i></p> <p><i>M6x40</i></p>	<p><i>e - 128 (x8)</i></p> <p><i>M6x50</i></p>	<p><i>e - 032 (x8)</i></p>	<p><i>e - 033 (x8)</i></p>

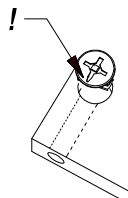
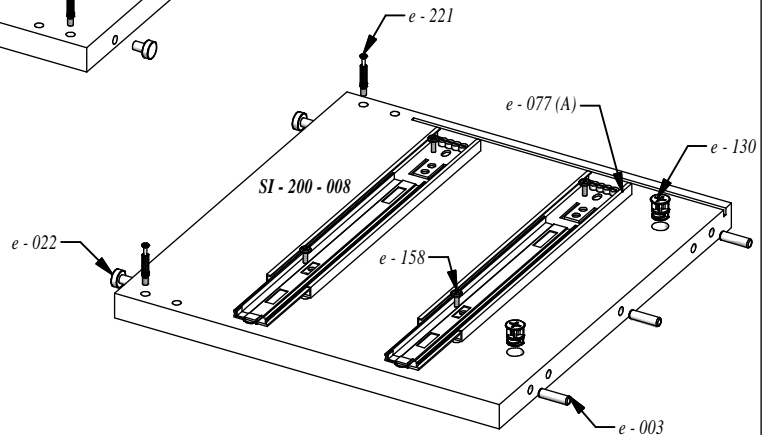
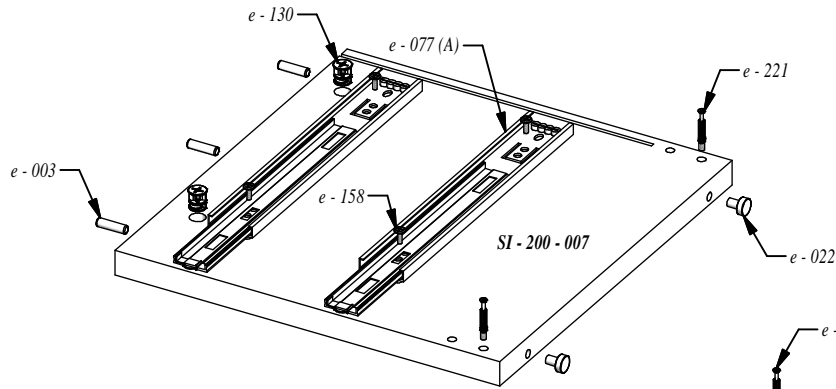
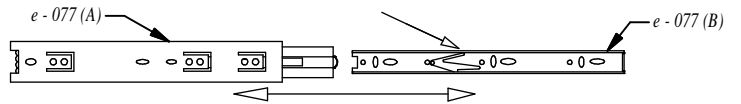
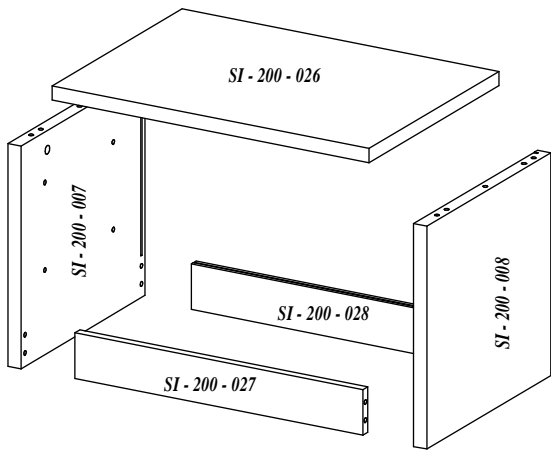


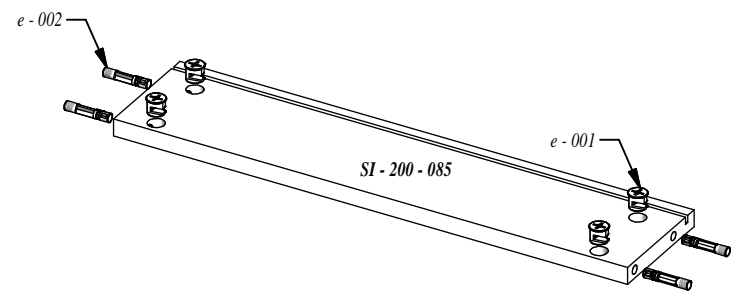
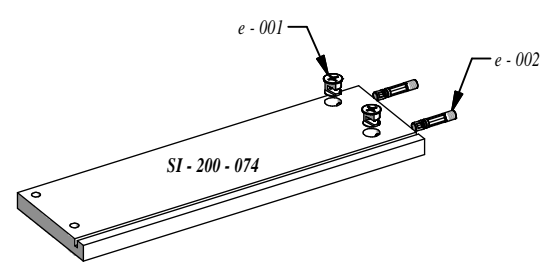
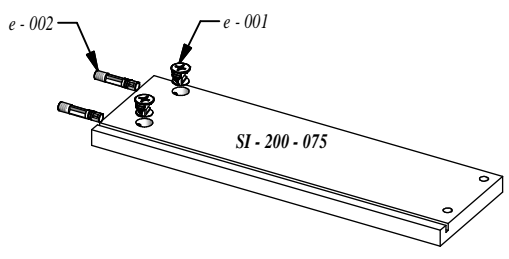
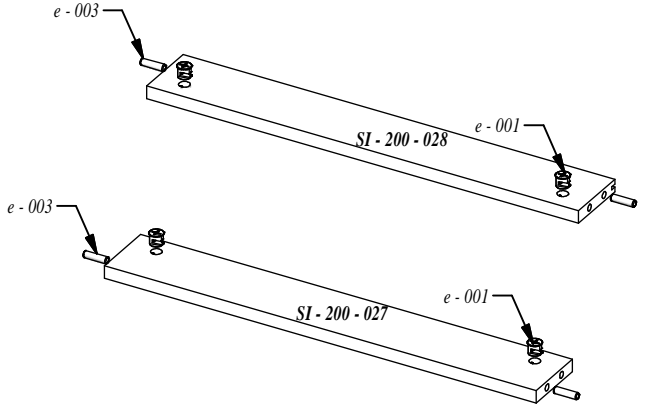
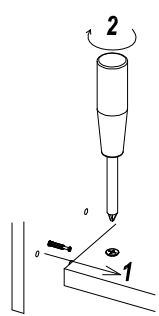
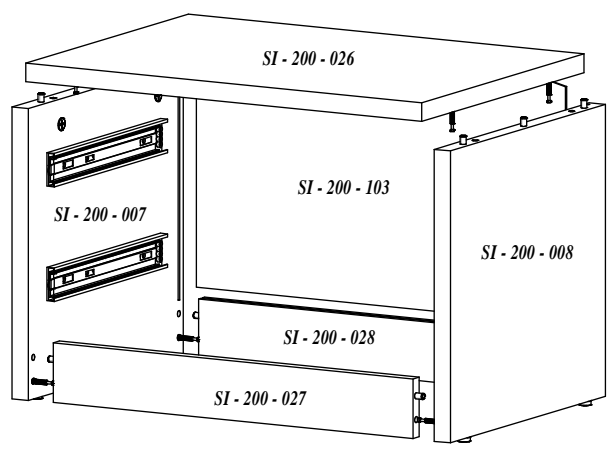
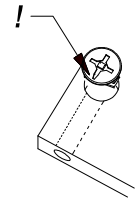
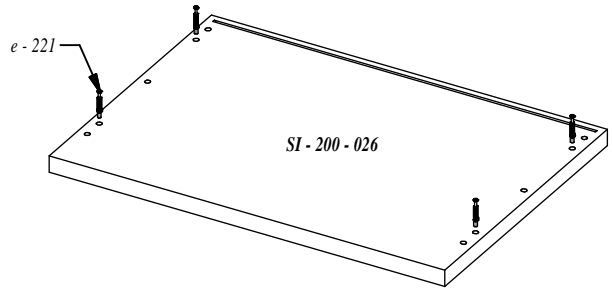


# SIENA

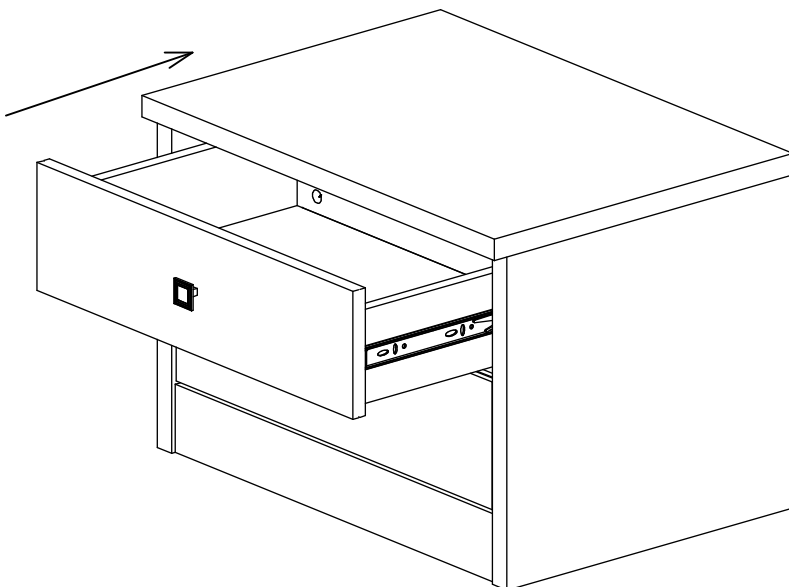
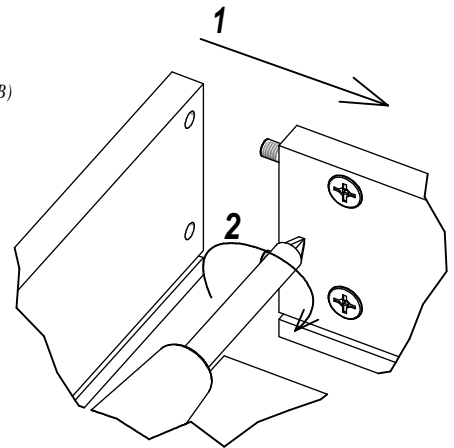
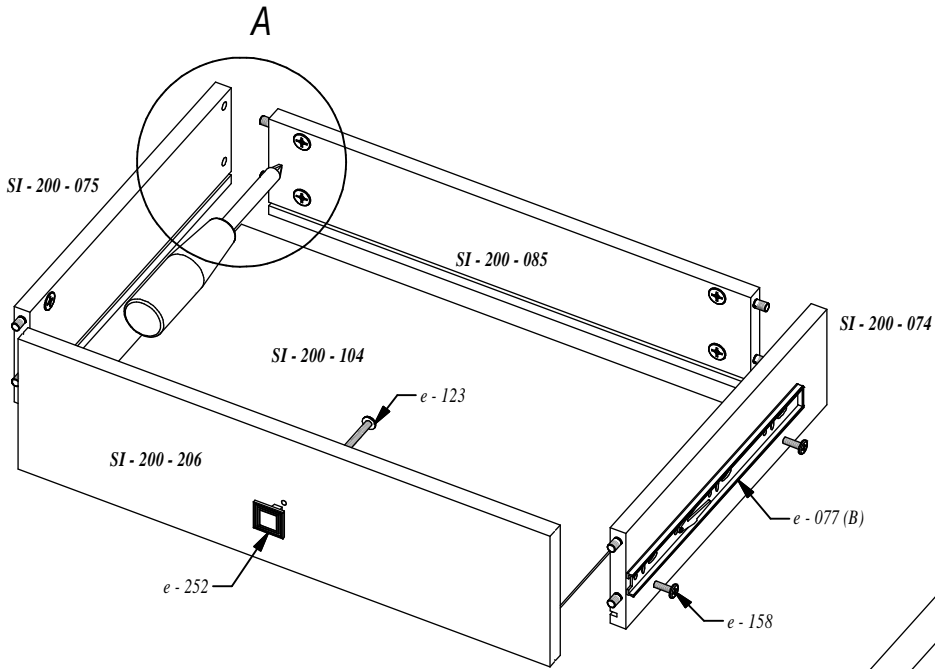
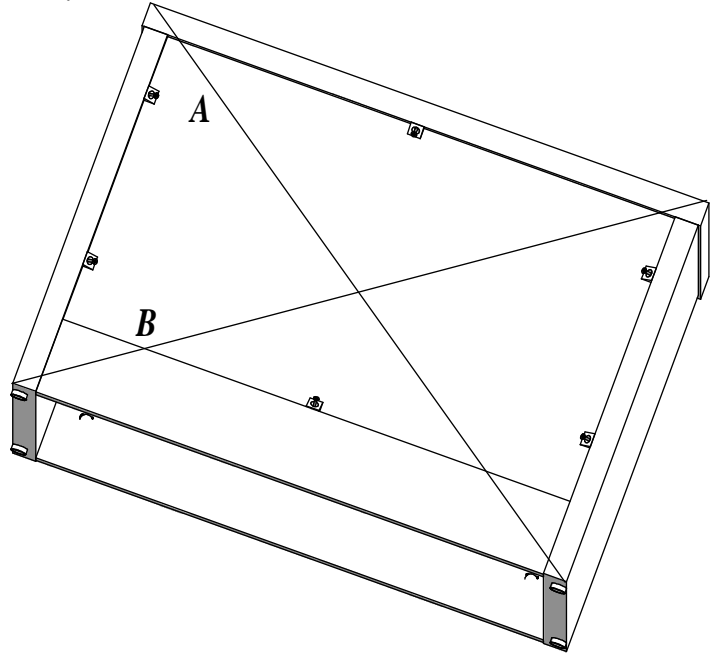
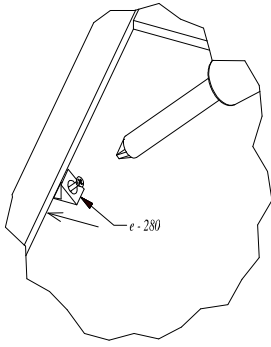


<i>e - 003 (x10)</i> 	<i>e - 221 (x8)</i> 	<i>e - 002 (x16)</i> 	<i>e - 001 (x20)</i> 	<i>e - 130 (x4)</i> 	<i>e - 123 (x2)</i>  <i>M4 x 25</i>
<i>e - 158 (x16)</i>  <i>M4x12</i>	<i>e - 022 (x4)</i> 	<i>e - 280 (x6)</i> 	<i>e - 252 (x2)</i> 	<i>e - 077 (x4)</i> 	



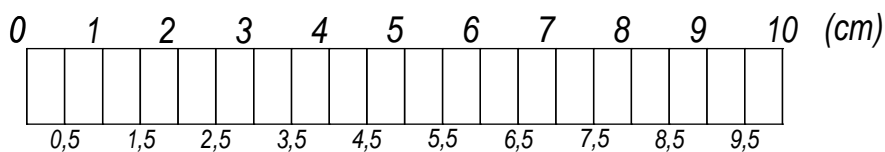
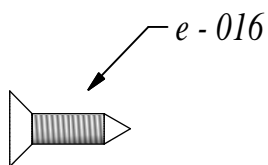
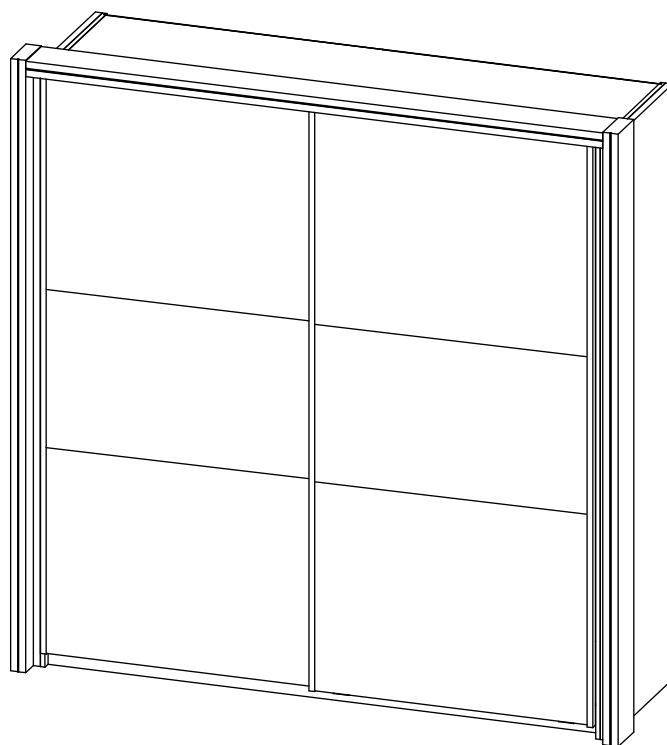


$A = B!$

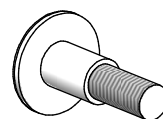


# SIENA 2M

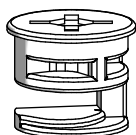
1/8



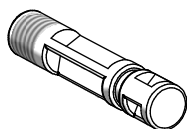
e - 070 (x16)



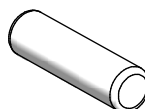
e - 001 (x4)



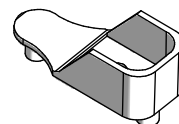
e - 002 (x4)



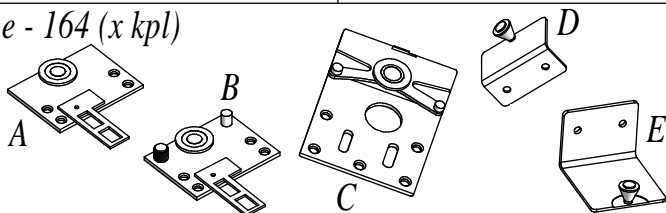
e - 003 (x80)



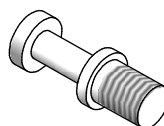
e - 021 (x6)



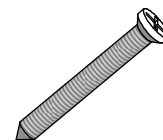
e - 164 (x kpl)



e - 166 (x24)

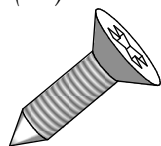


e - 011 (x80)



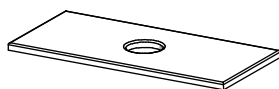
3x25

e - 016 (x6)

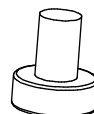


4x16

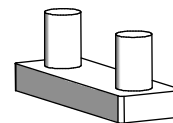
e - 074 (x30)



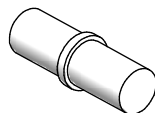
e - 022 (x6)



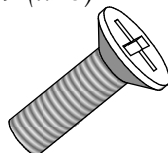
e - 009 (x4)



e - 017 (x16)

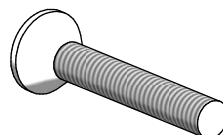


e - 169 (x28)



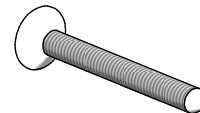
M5x10

e - 092 (x8)

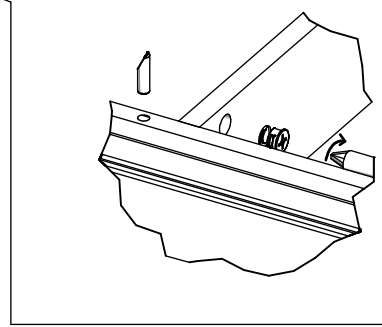
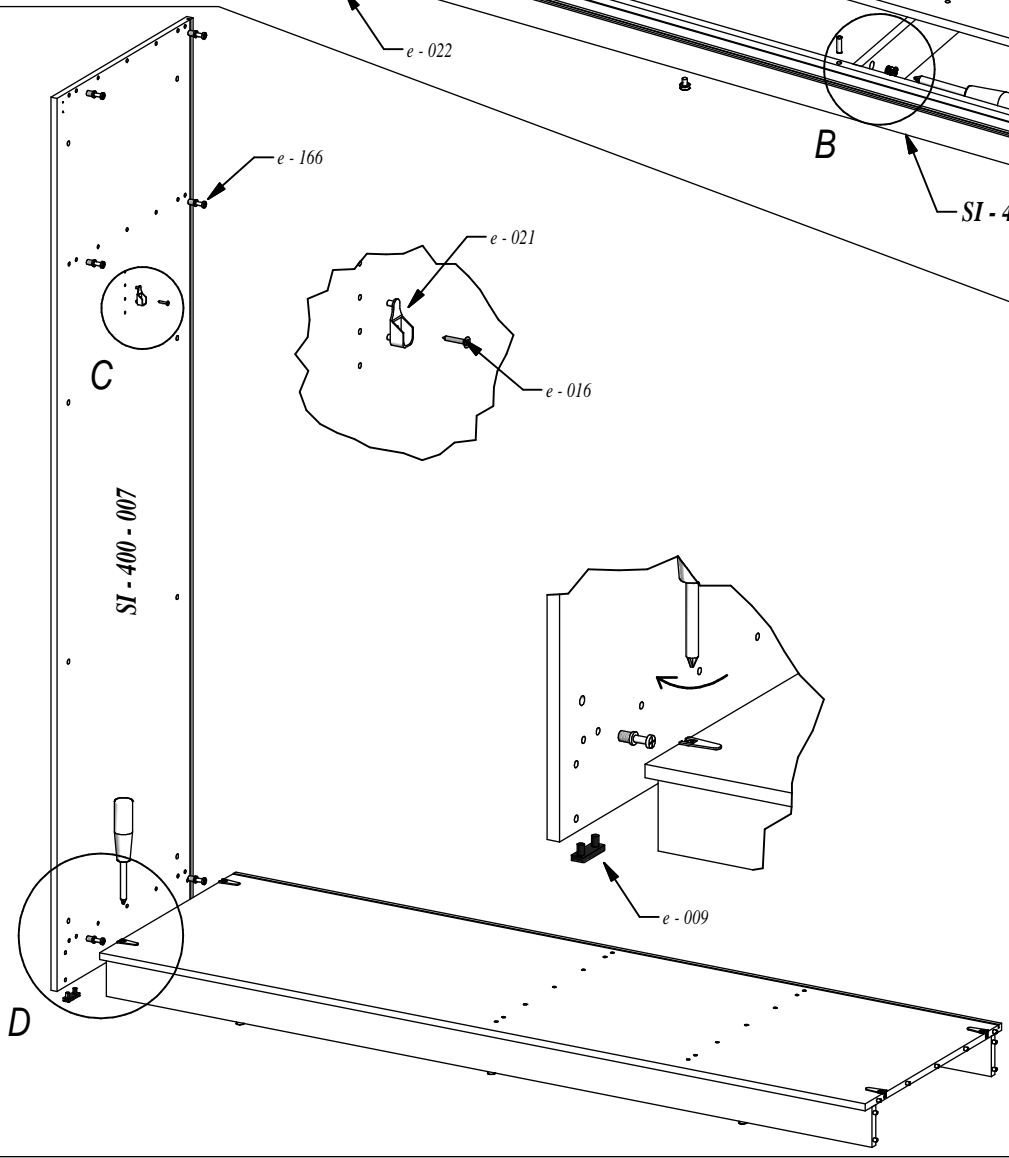
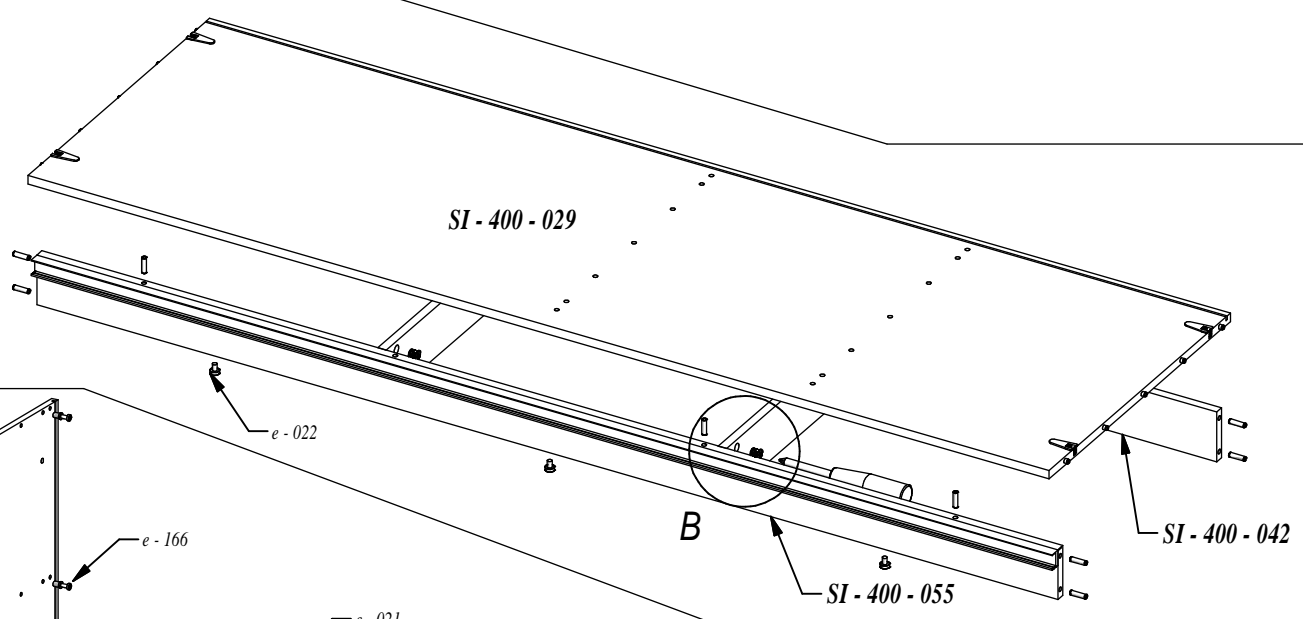
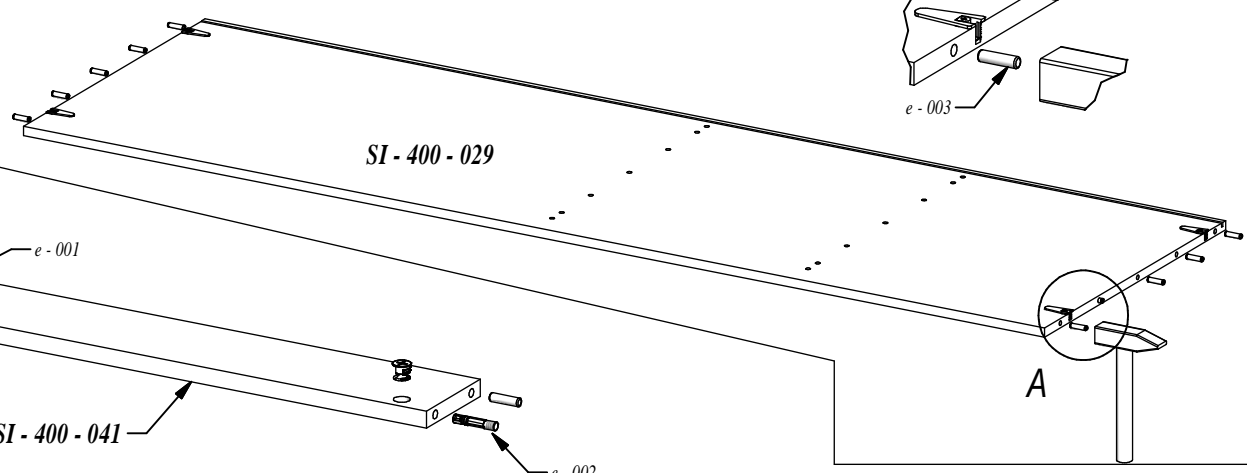
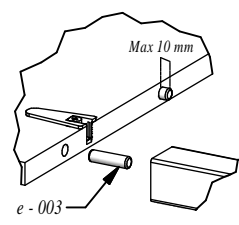


M6x35

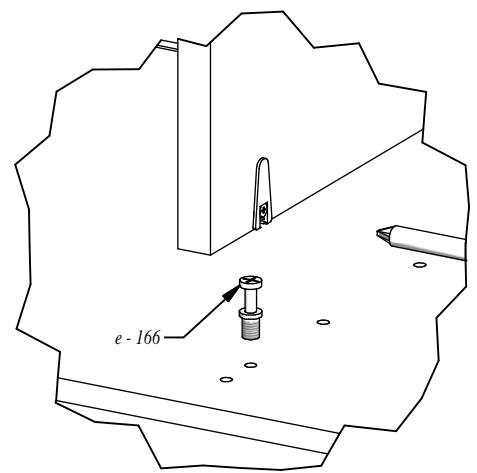
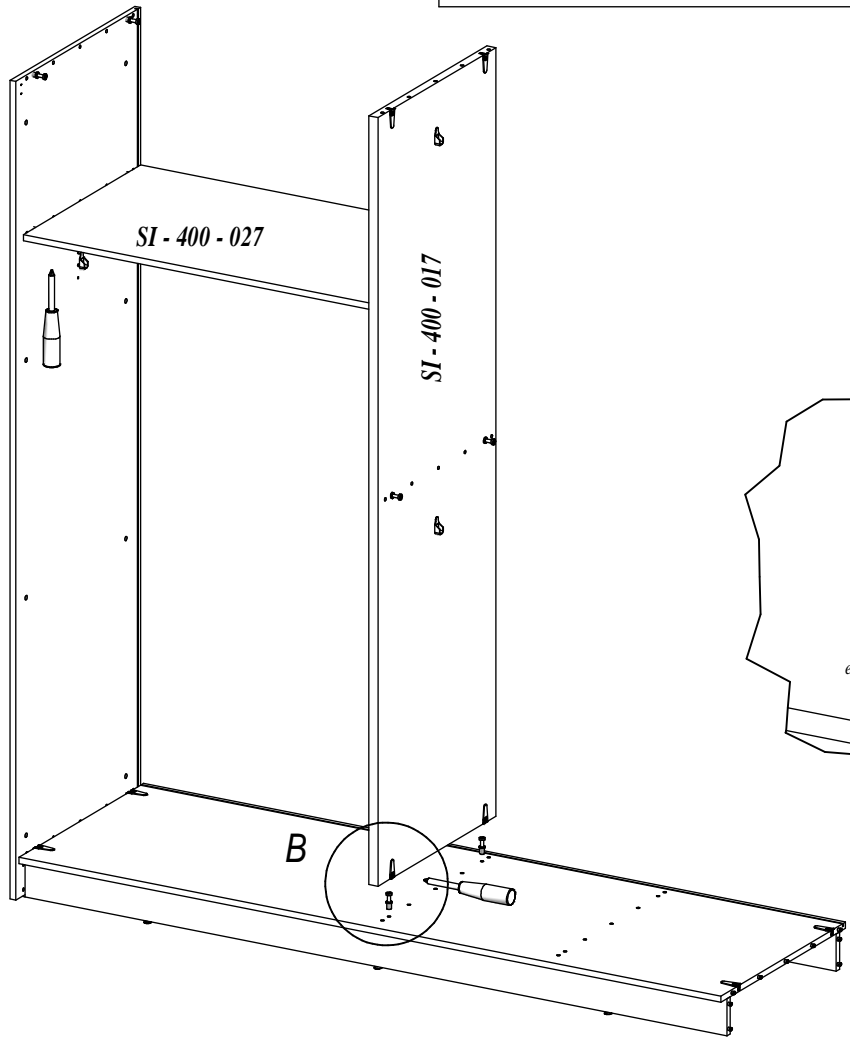
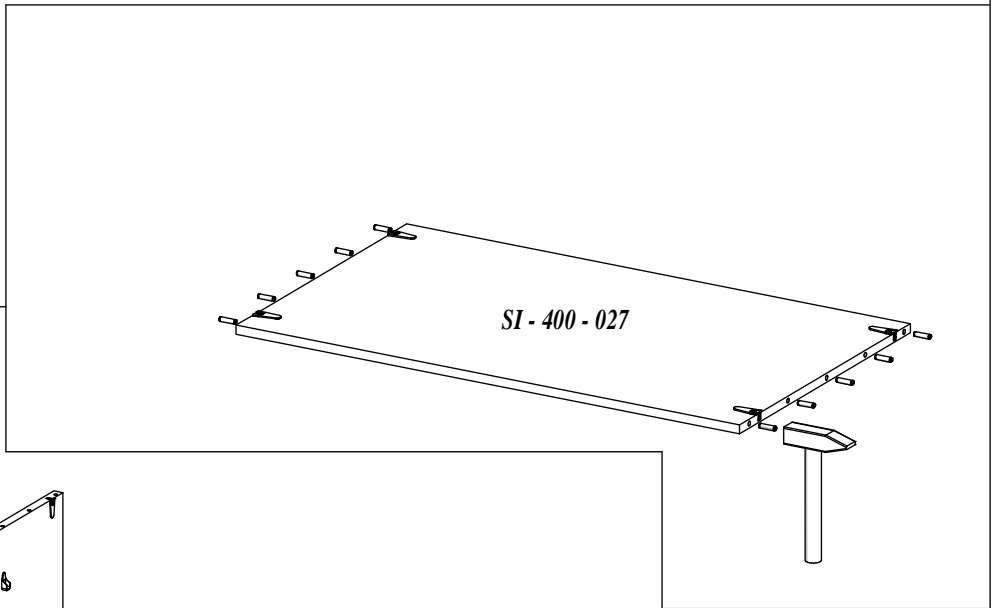
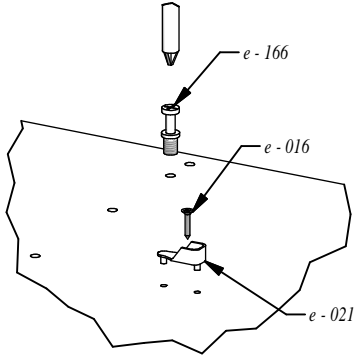
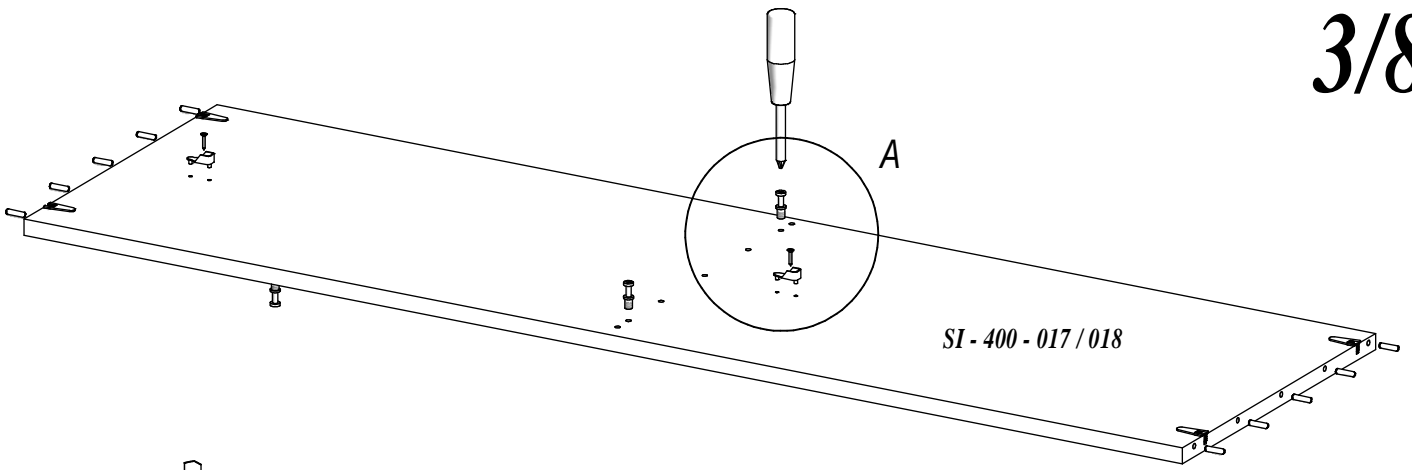
e - 057 (x6)

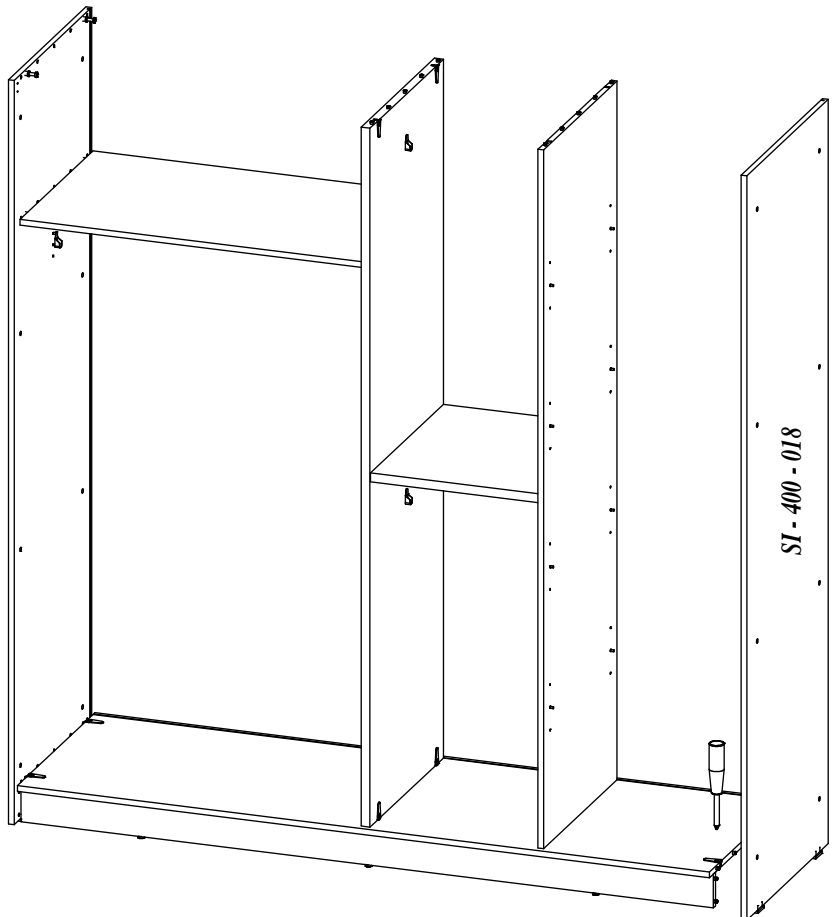
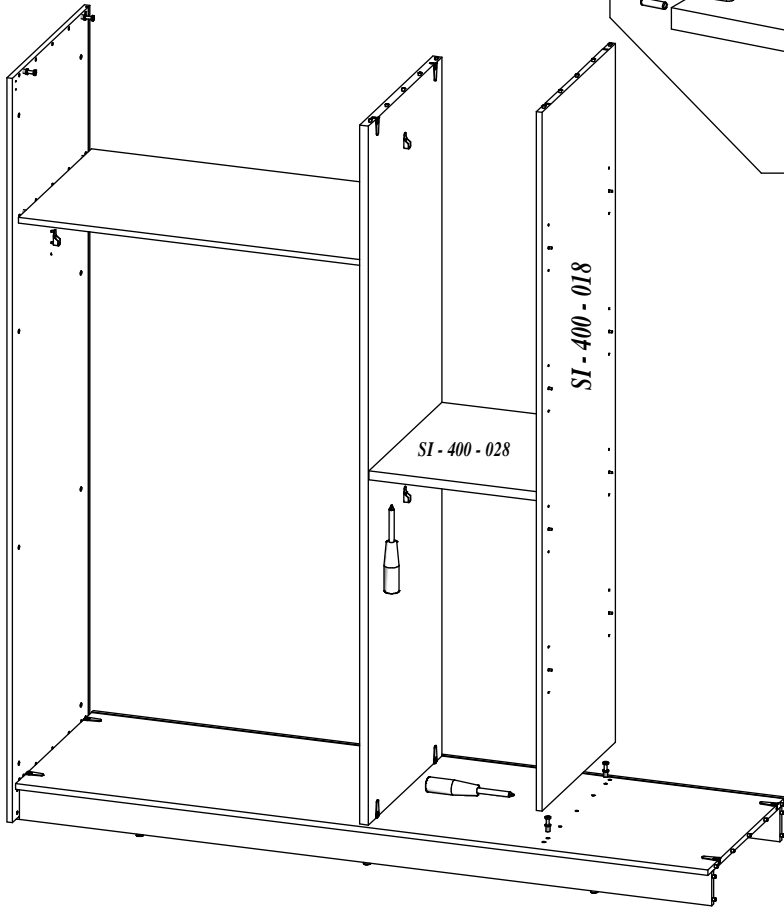
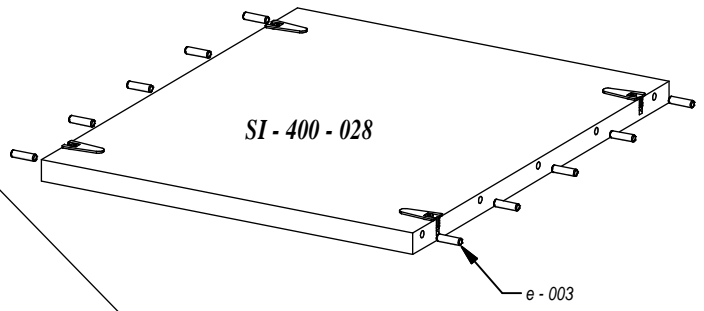


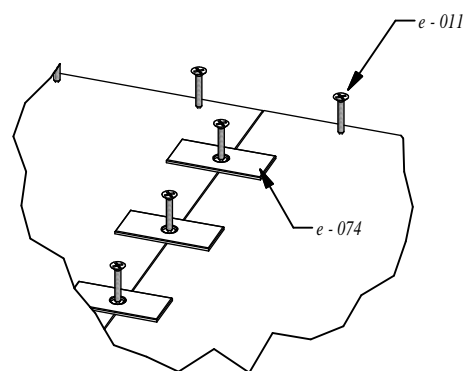
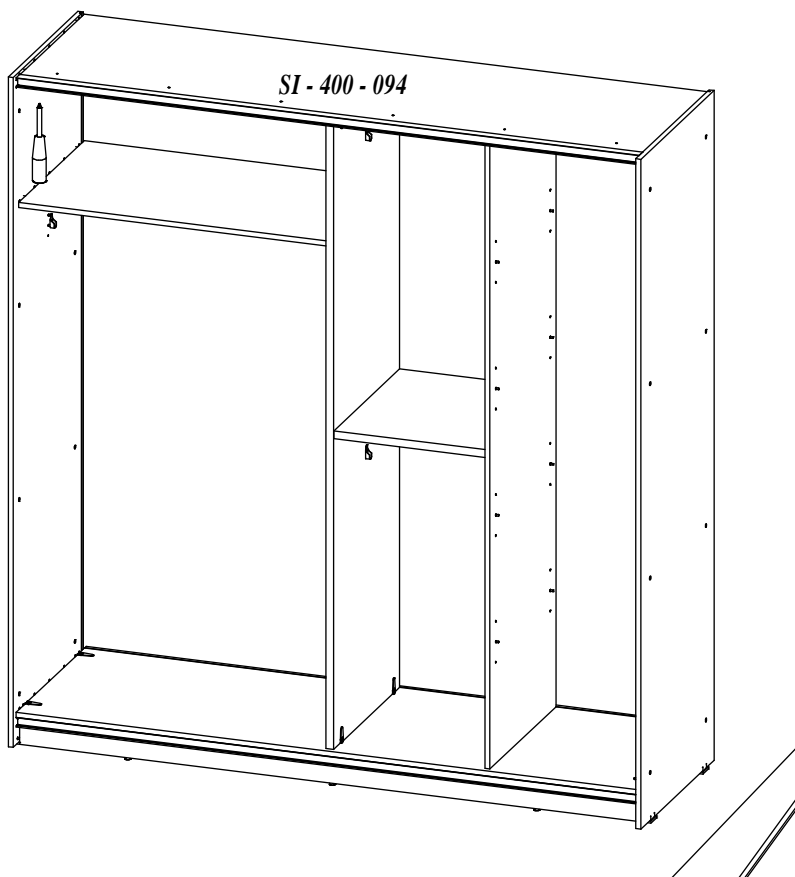
4x40



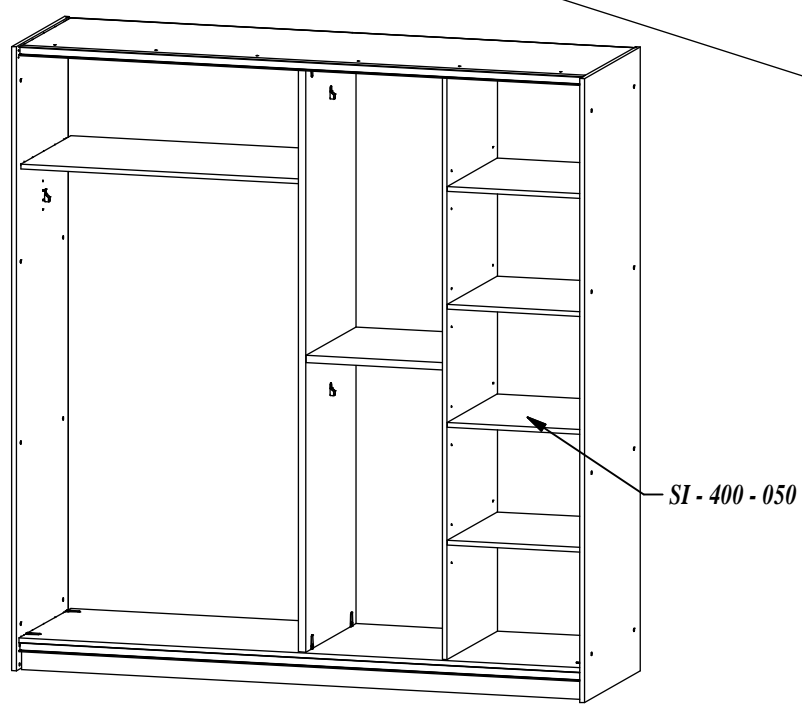
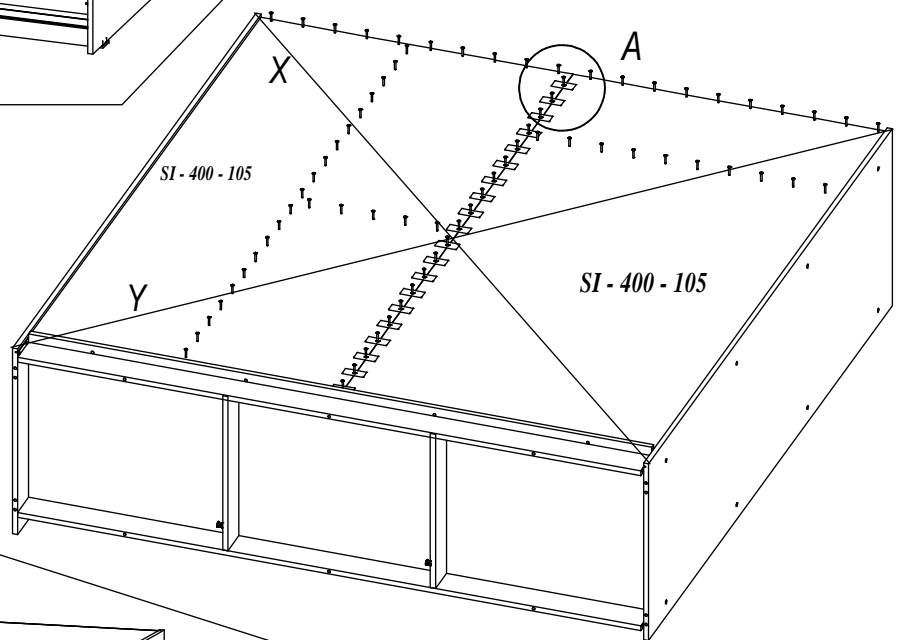


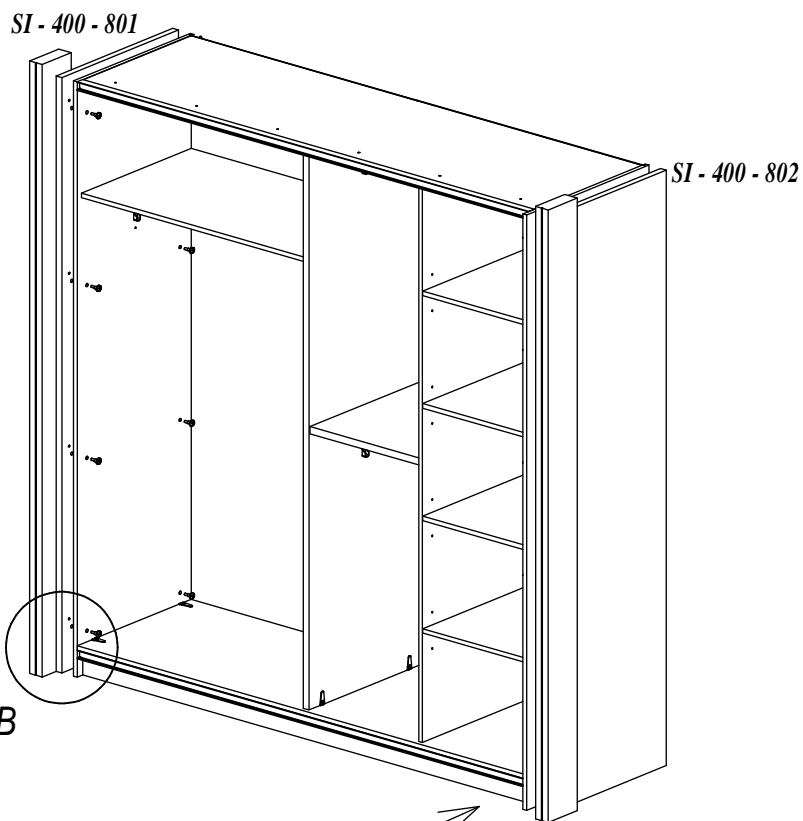
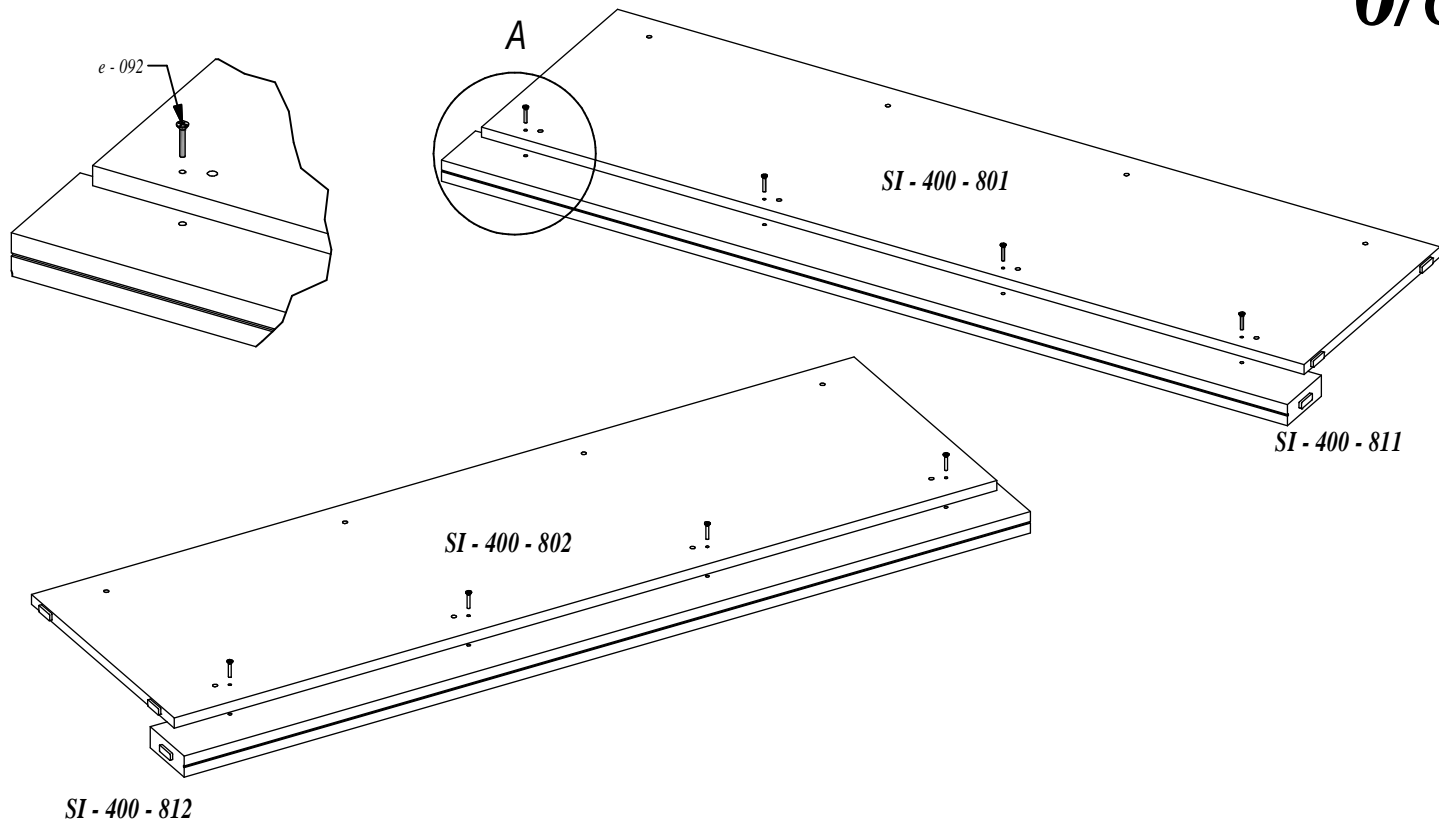


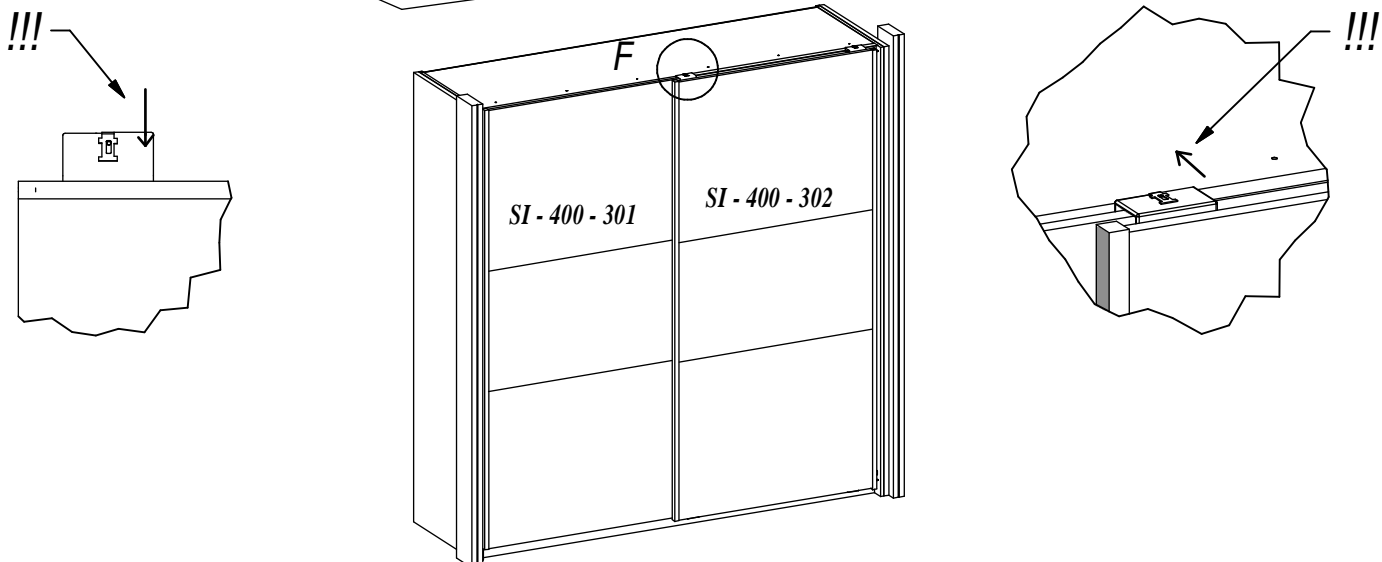
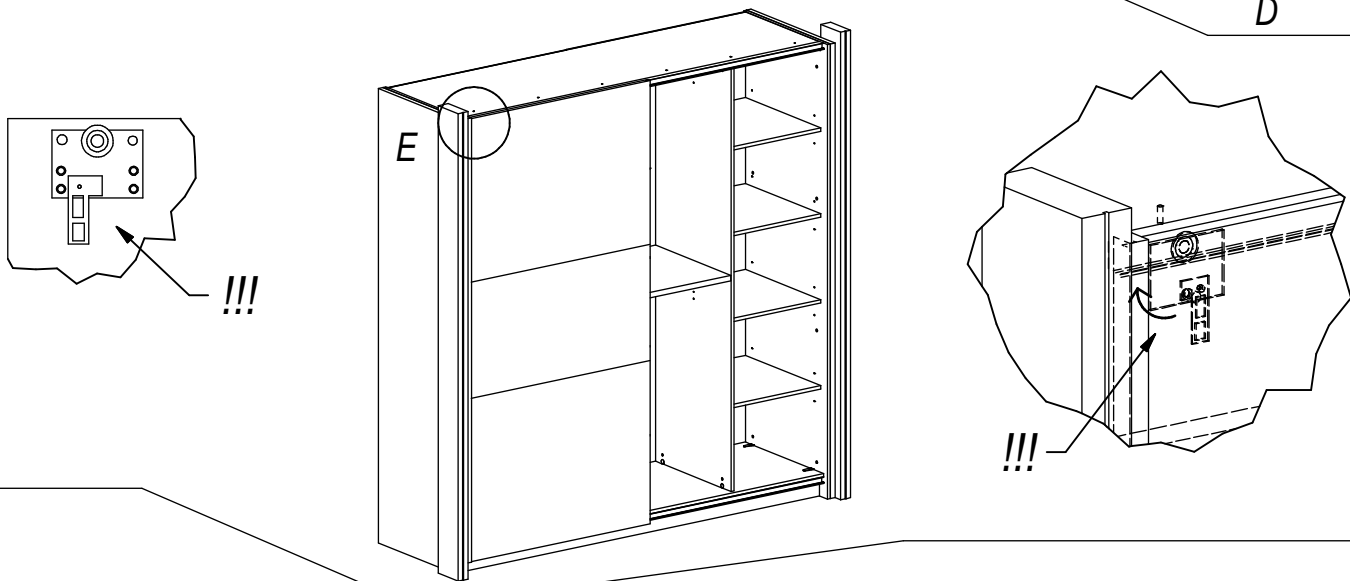
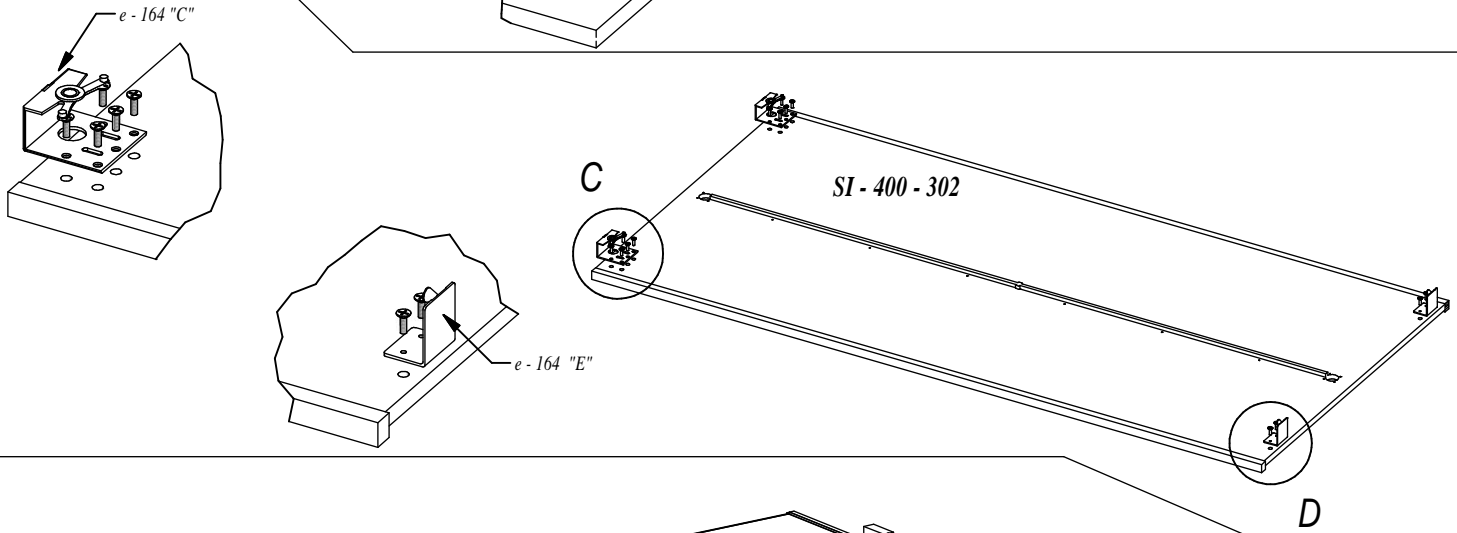
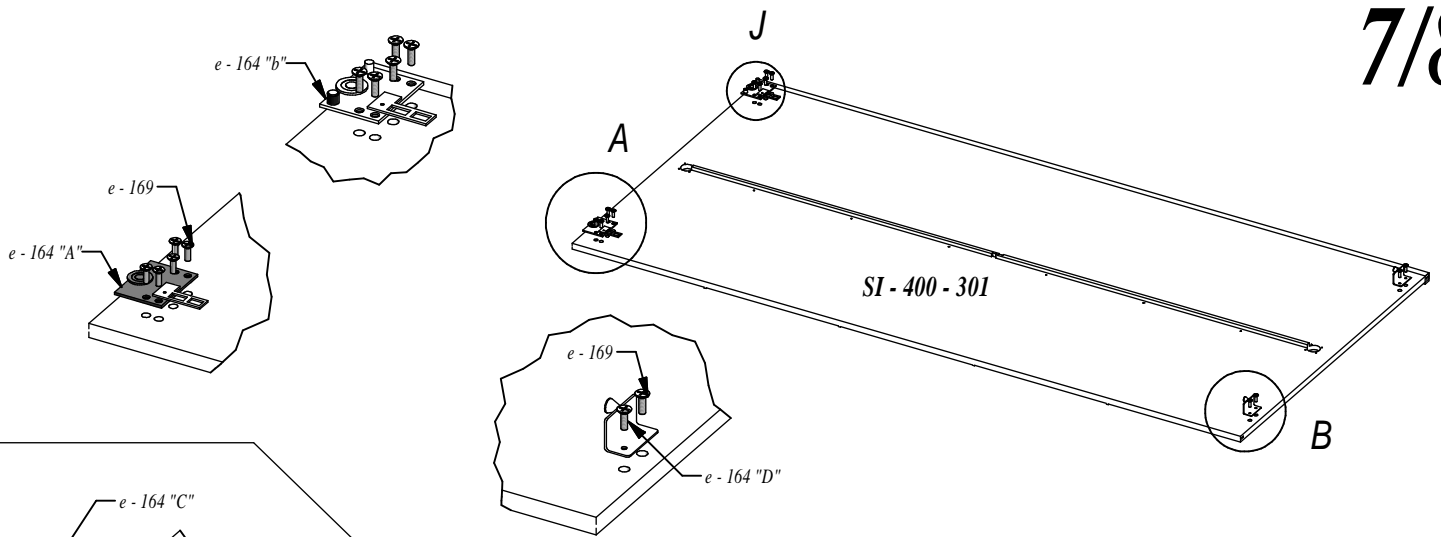




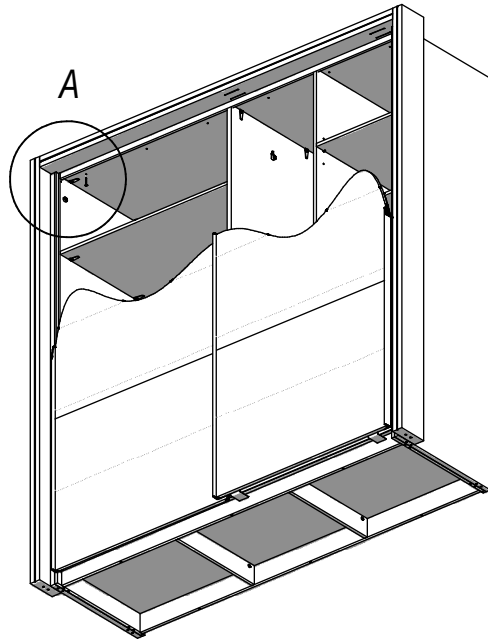
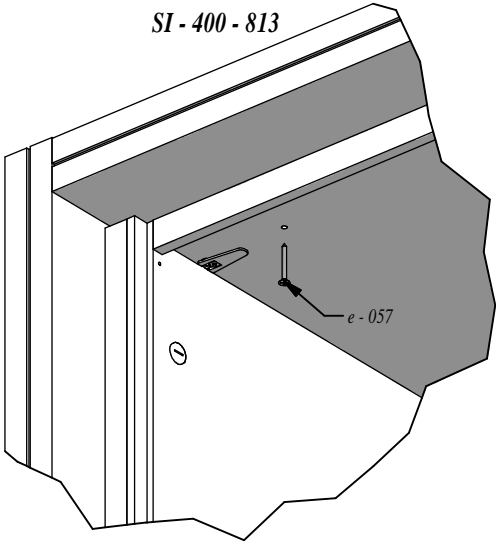
X=Y!!







SI - 400 - 813



# SIENA 2,7 M

1/8

