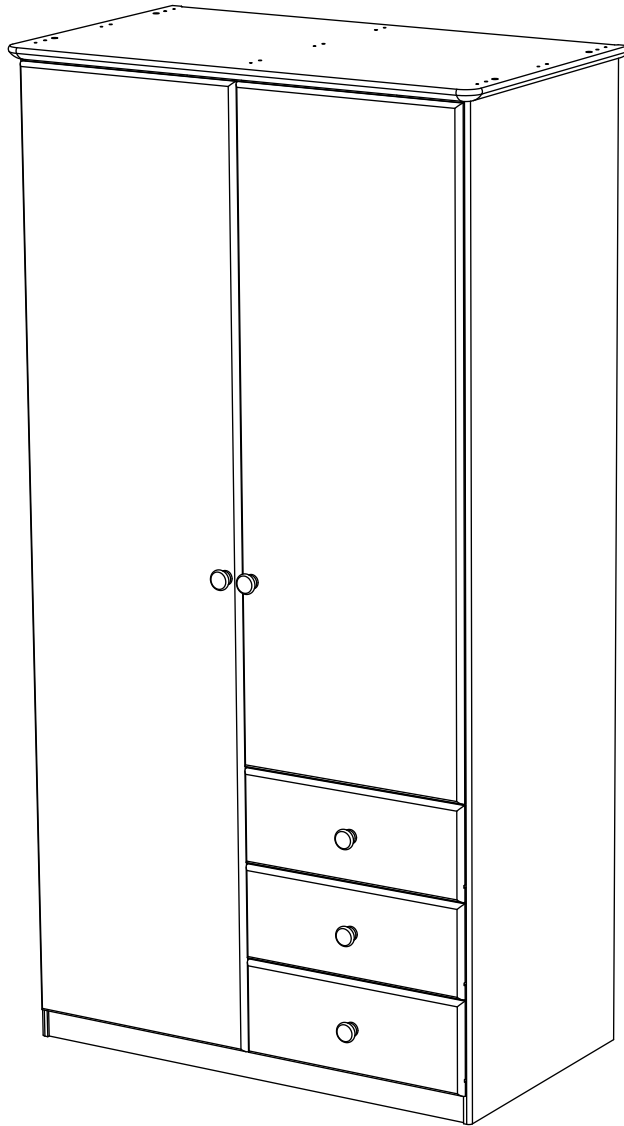


Producer:
Pinus-GB Ltd.
Jauntīreji, Olaines nov.
LV-2127, Latvia, EU

Wardrobe art. SK398



Assembled size / Maße aufgebaut :

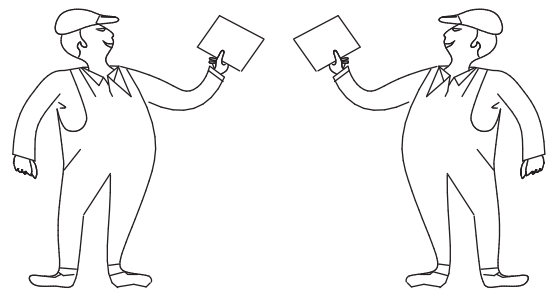
Height / Höhe : 2000 mm.

Width / Breite : 1045 mm.

Depth / Tiefe : 587 mm.

This unit can be
assembled by two persons.

Aufbau mit zwei Personen.



Herzlichen Glückwunsch

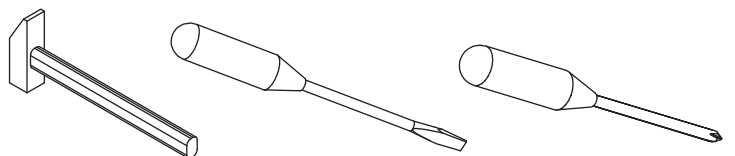
Sie haben ein Qualitätsprodukt aus dem Hause Pinus gekauft.

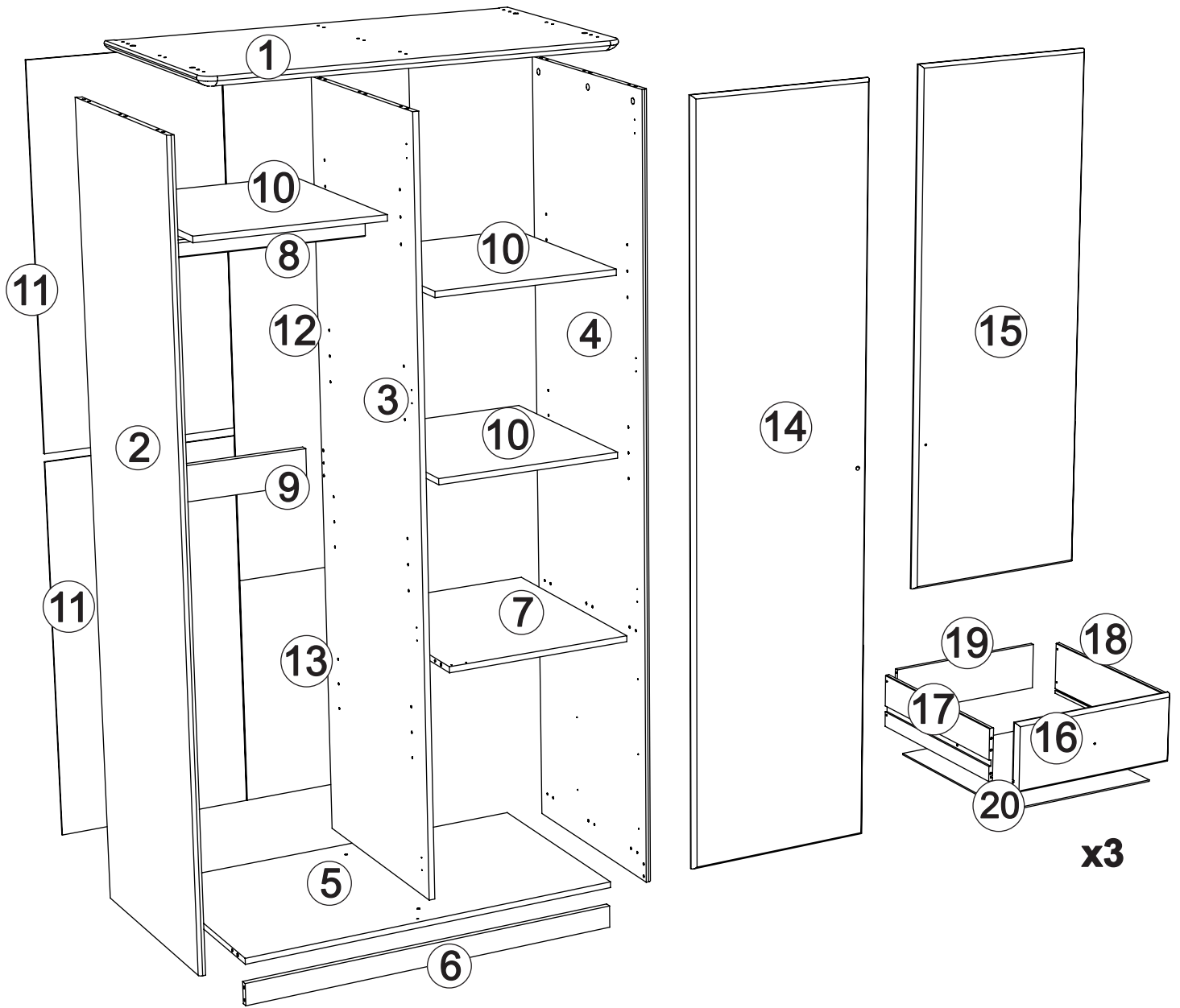
Beachten Sie bitte:

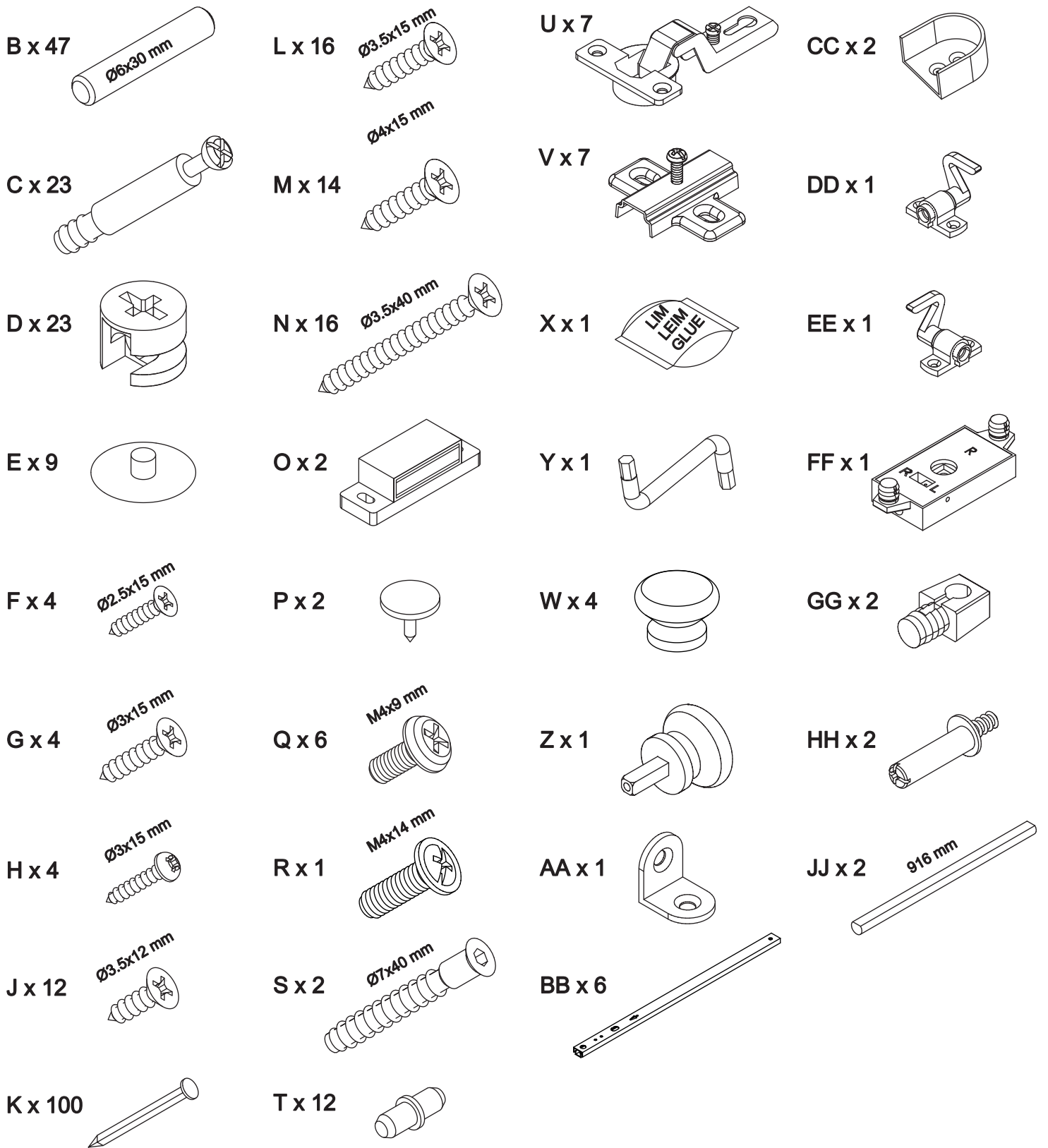
Massiv-Holz ist ein organisches Material und passt sich den jeweiligen Umweltbedingungen an.
Leichter Verzug, Haarrisse und Oberflächendetails sind daher kein Reklamationsgrund,
sondern ein Qualitätsmerkmal des Materials.

The necessary tools
(not included)

Die dazu benötigten Werkzeuge
(ausschliesslich)





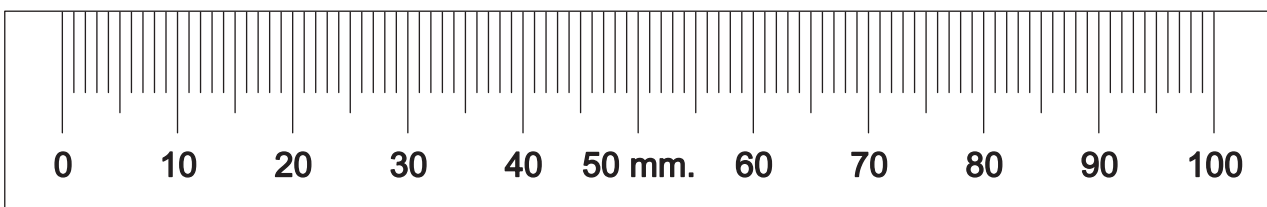


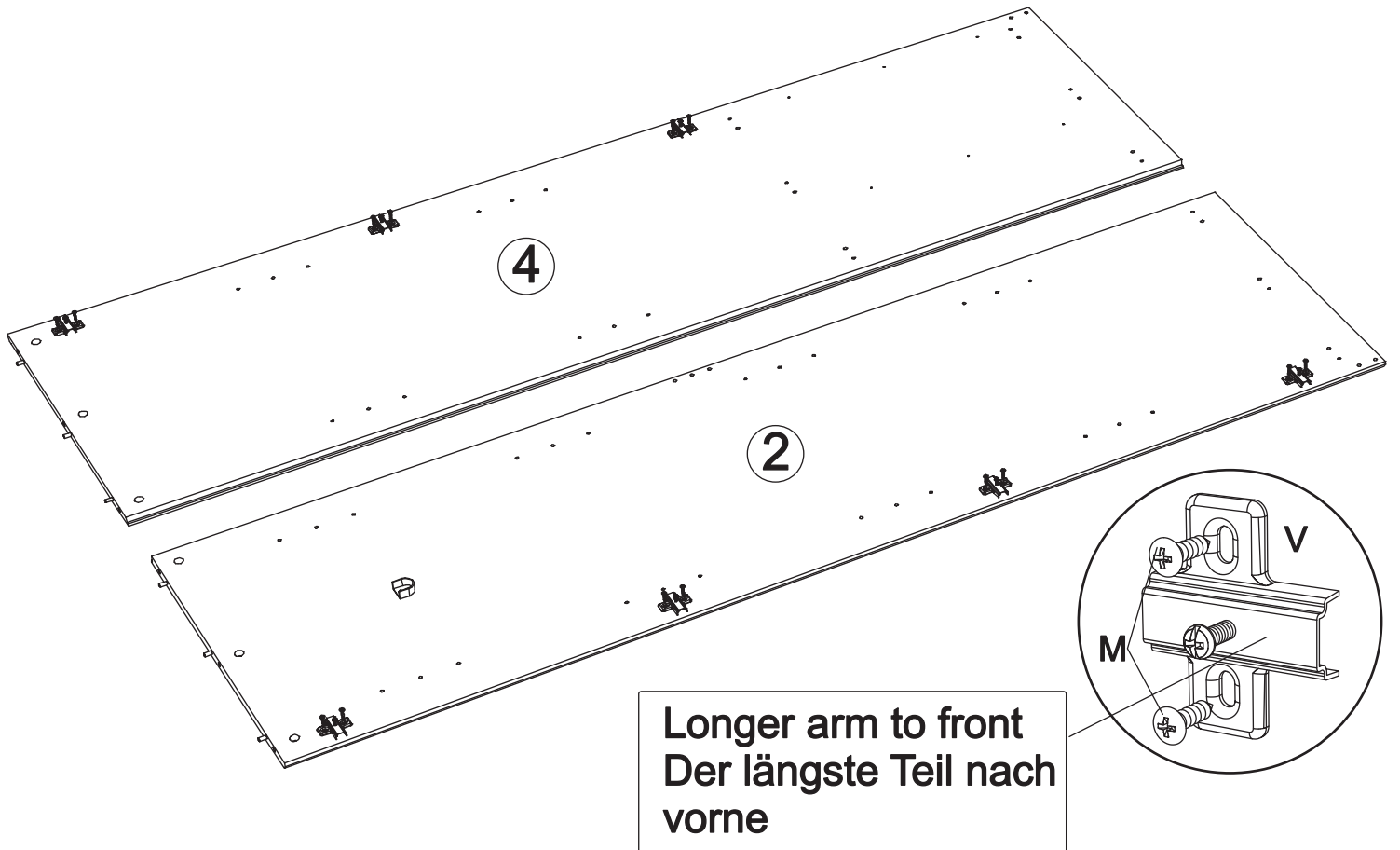
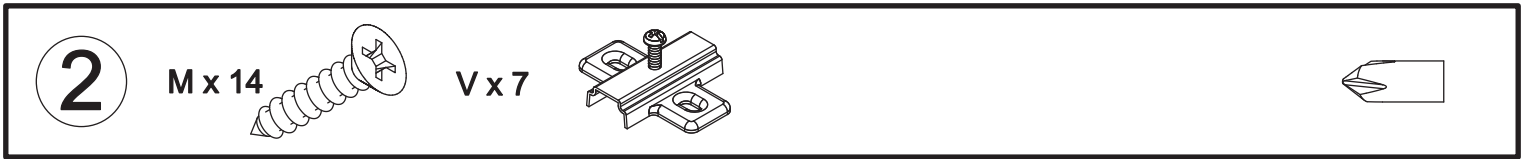
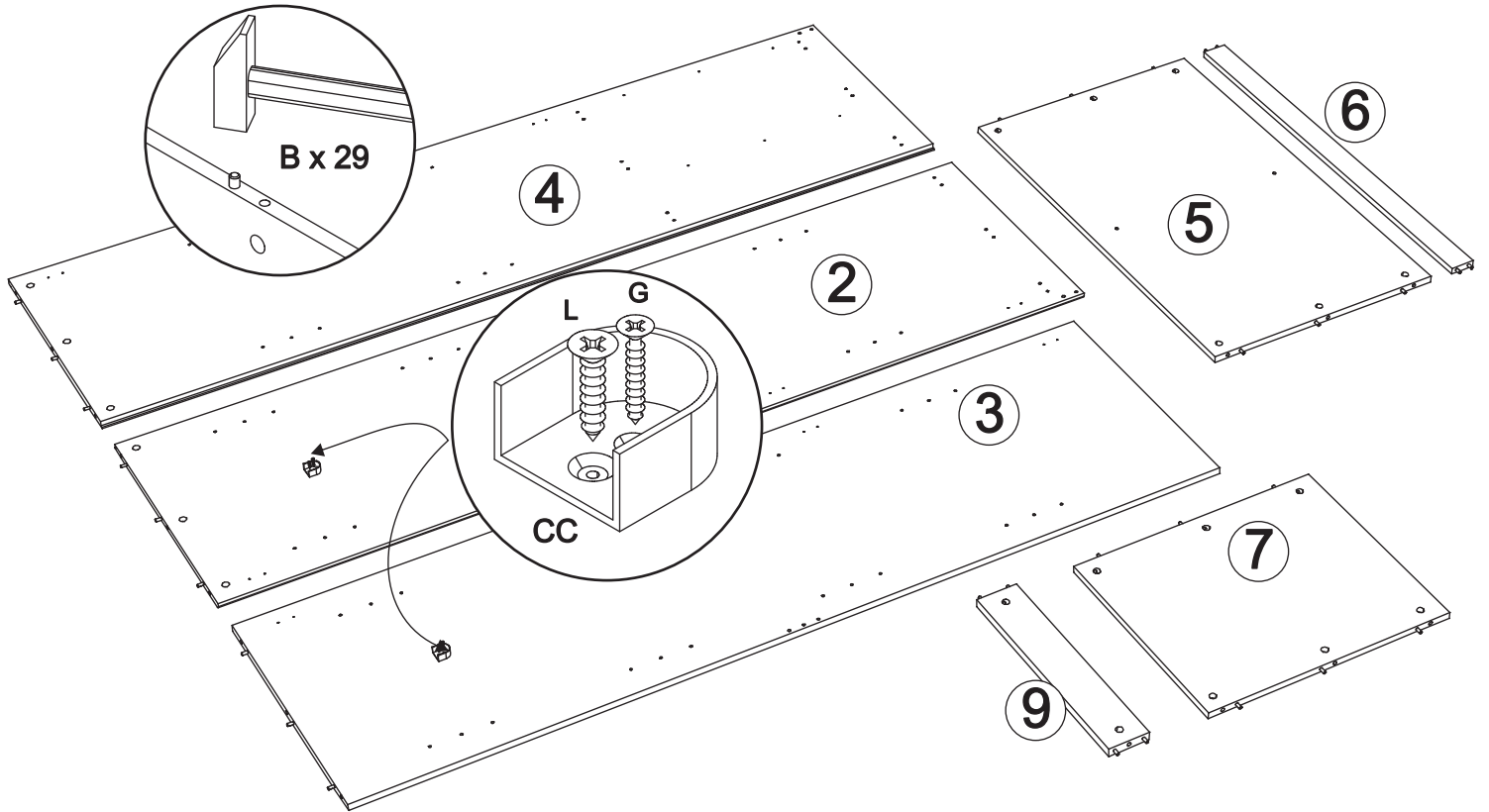
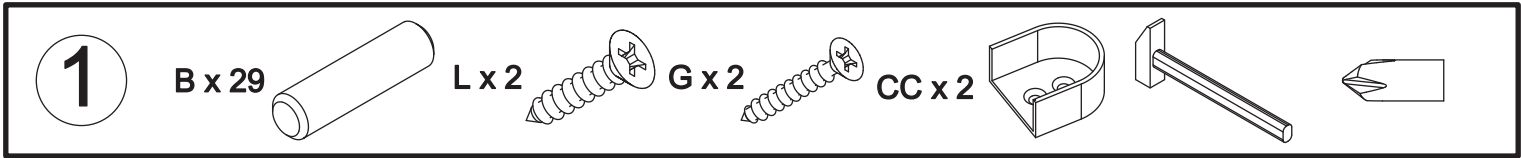
Dear customer.

Here You have the possibility of measuring the supplied screws.

Geehrter Kunde.

Hier haben Sie die Möglichkeit die mitgelieferten Schrauben nachzumessen.



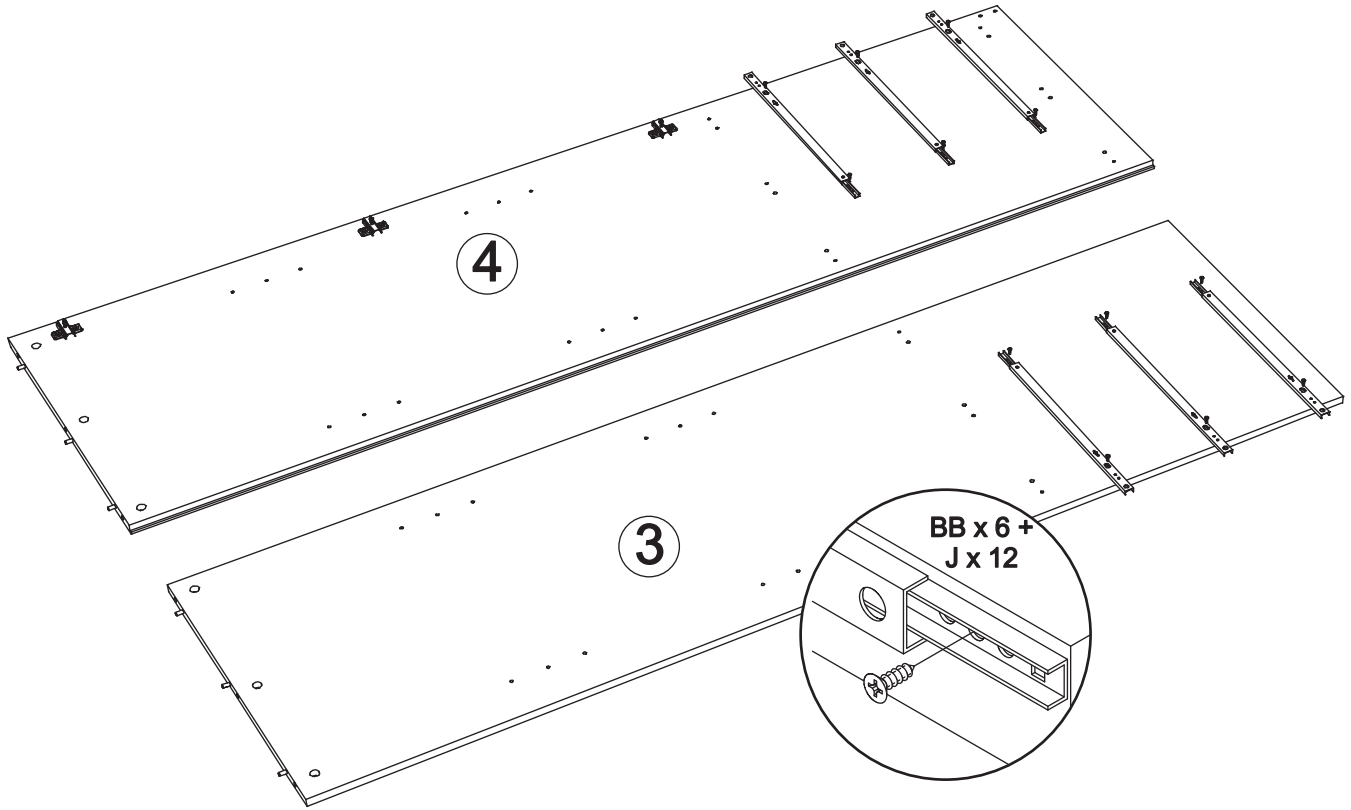
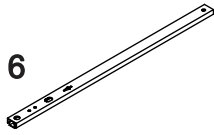


3

J x 12

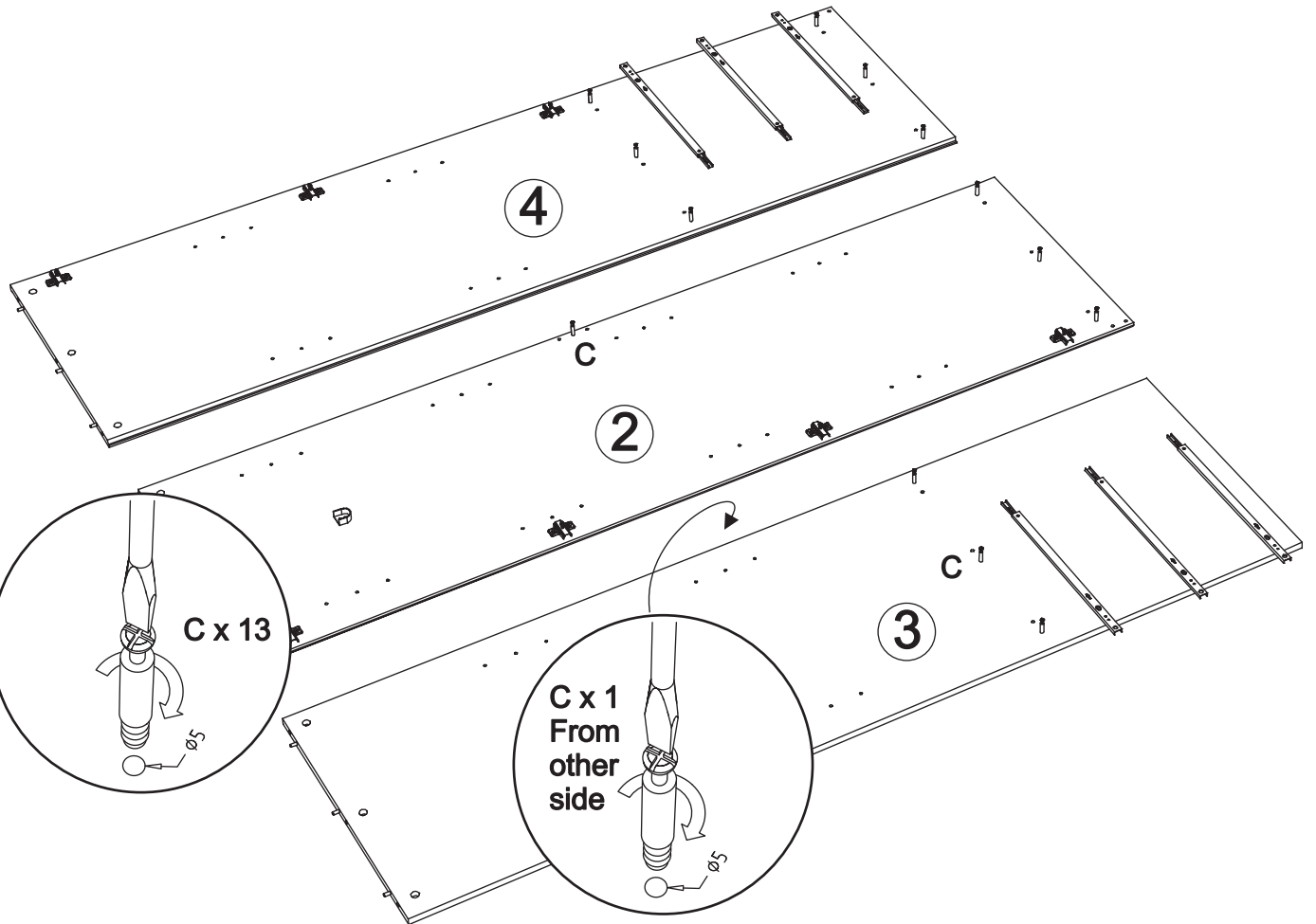
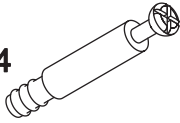


BB x 6



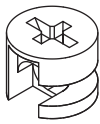
4

C x 14

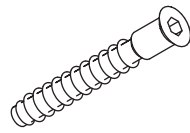


5

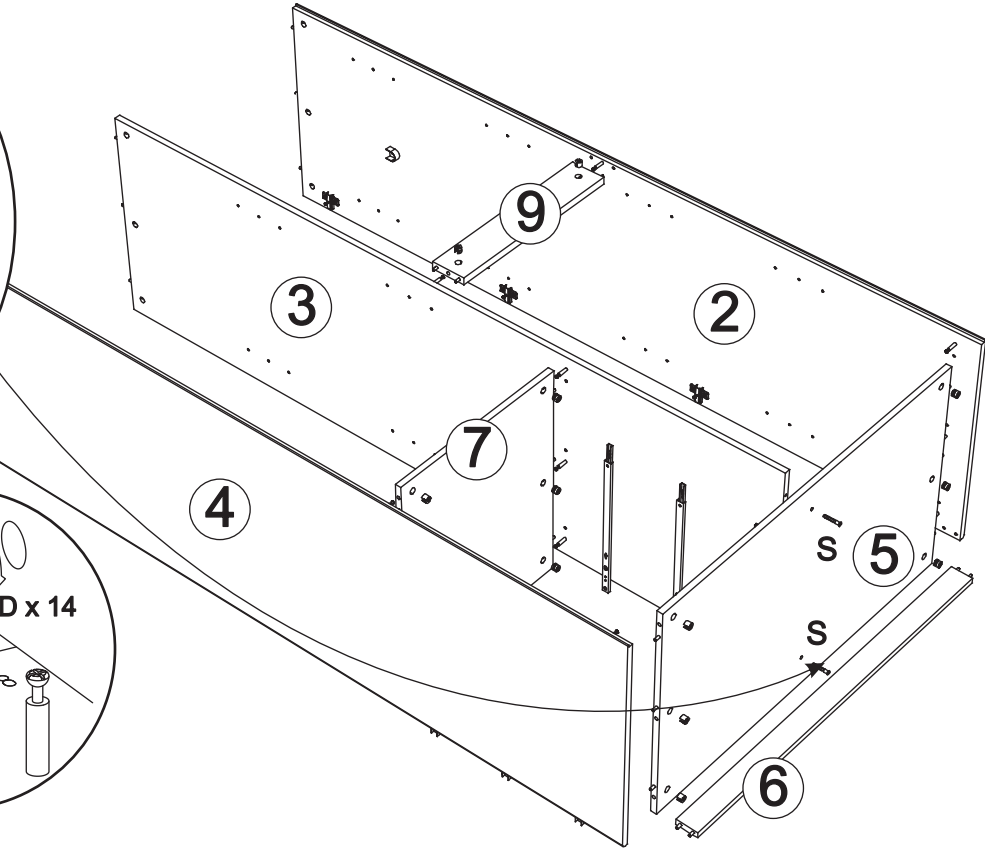
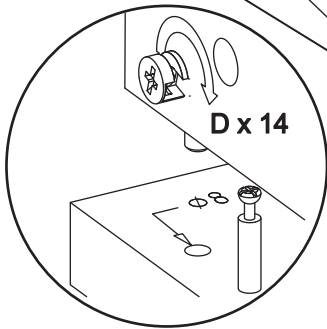
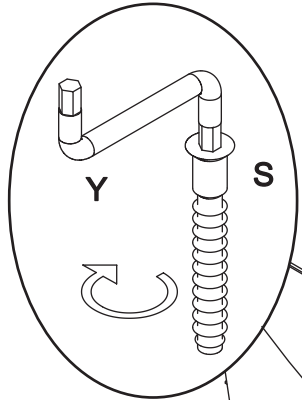
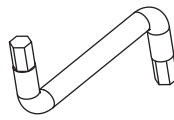
Dx14



Sx2

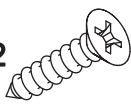


Yx1

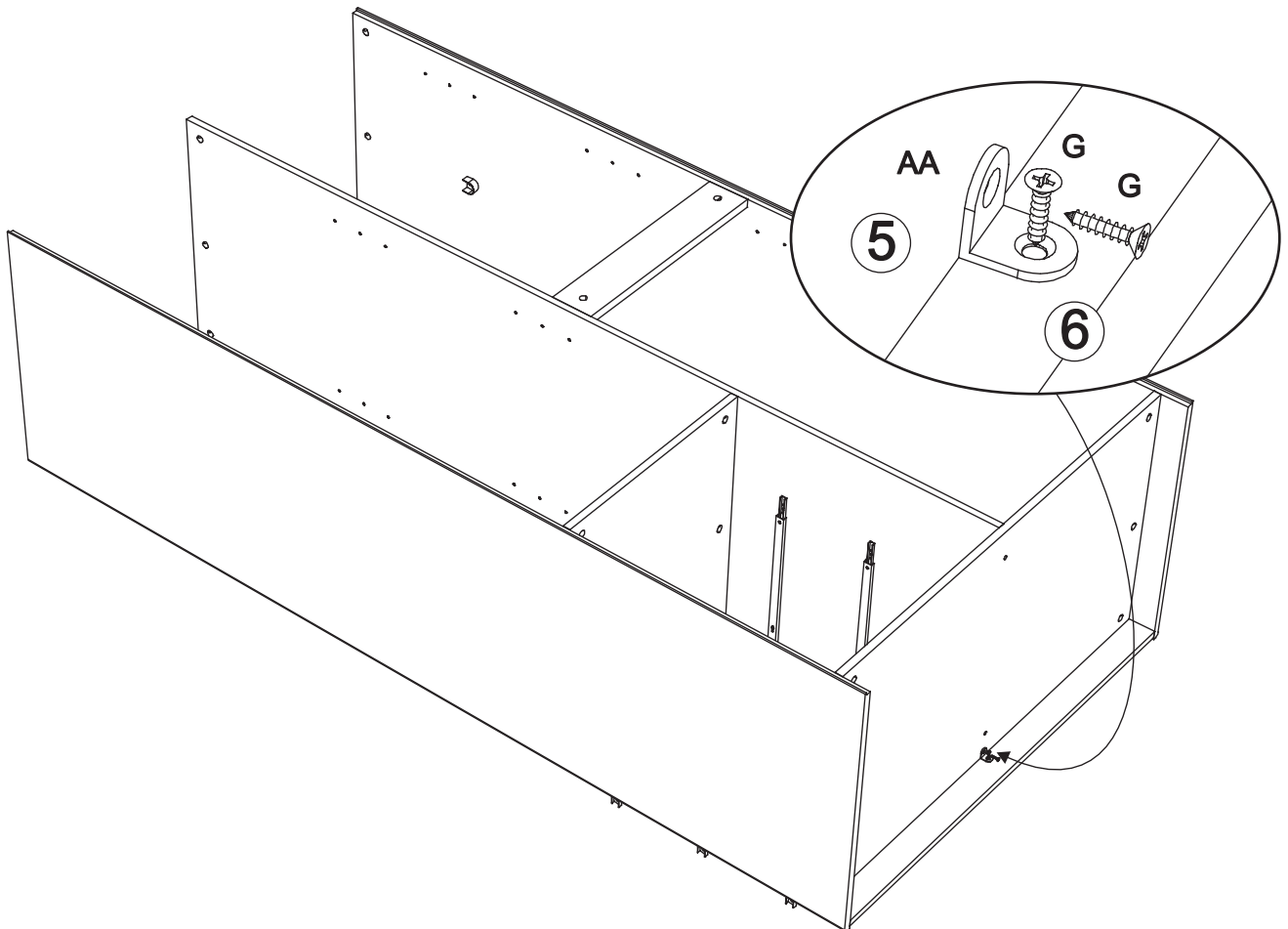


6

Gx2

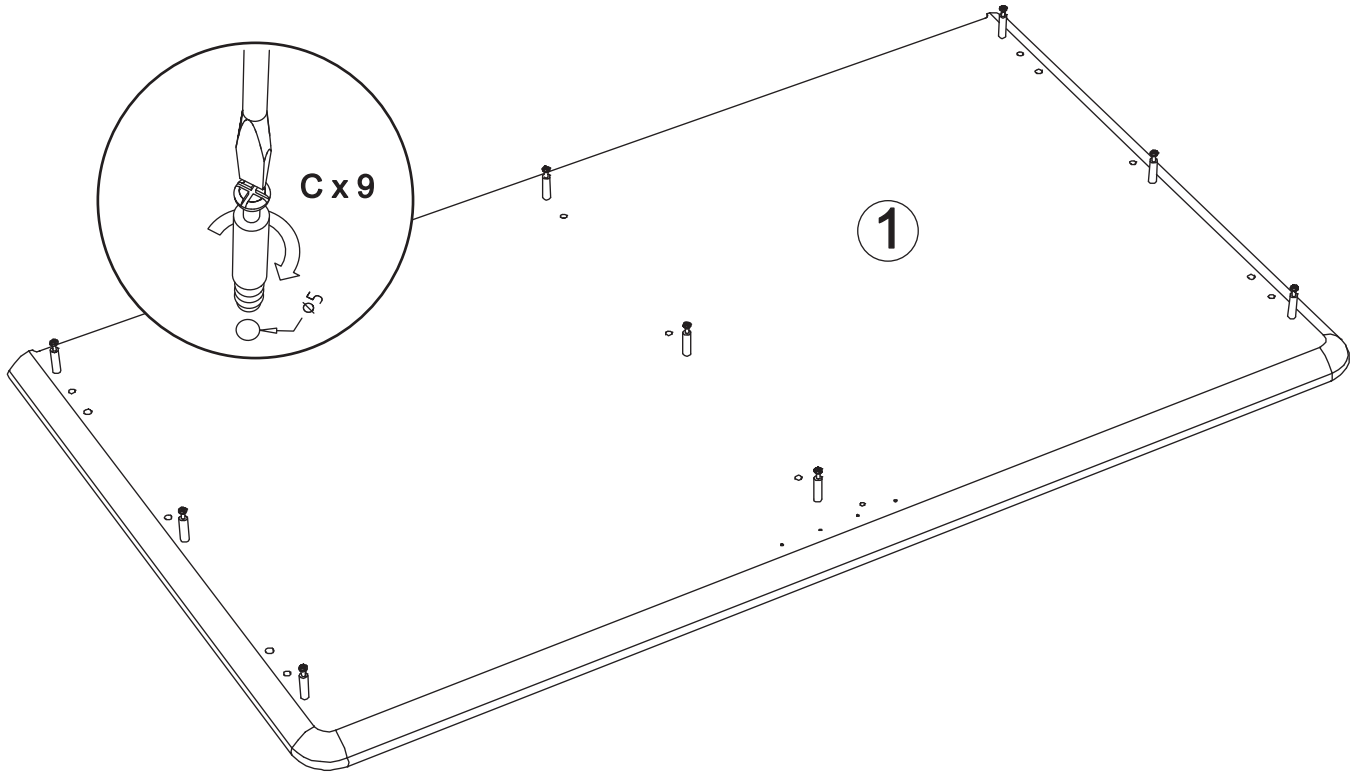
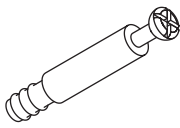


AAx1



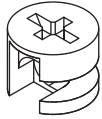
7

C x 9

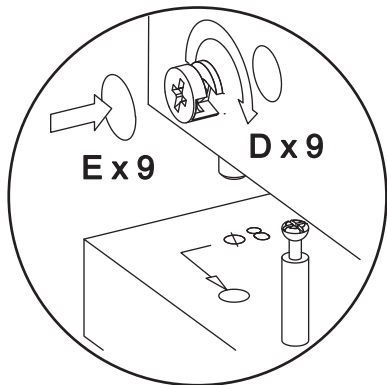
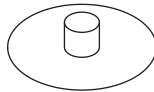


8

D x 9

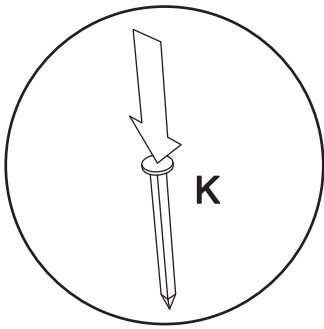
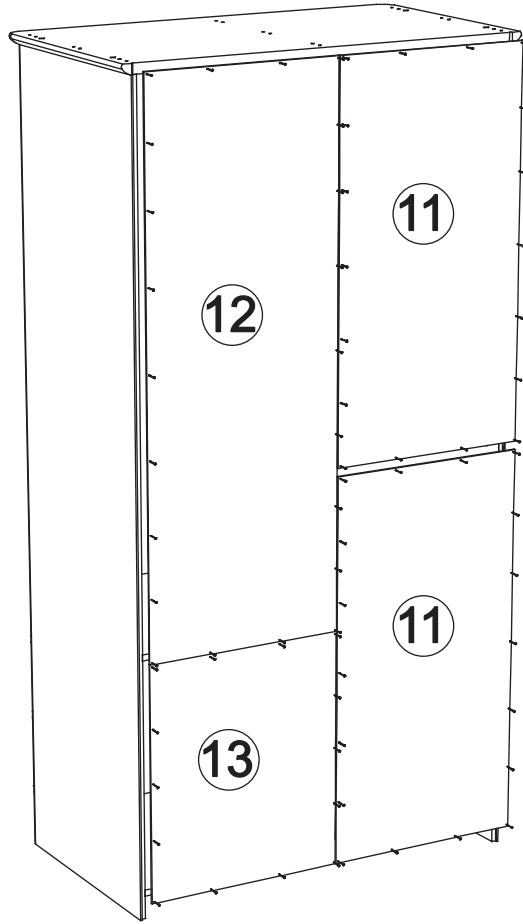
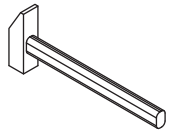
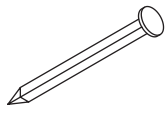


E x 9



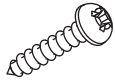
9

K x 72

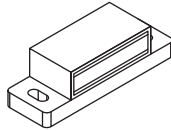


10

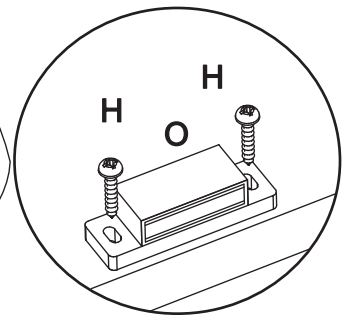
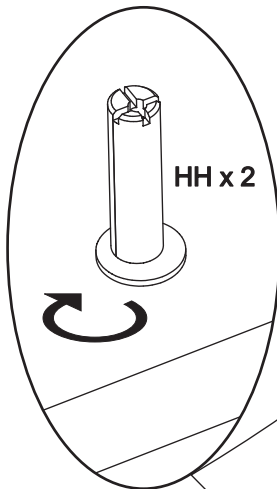
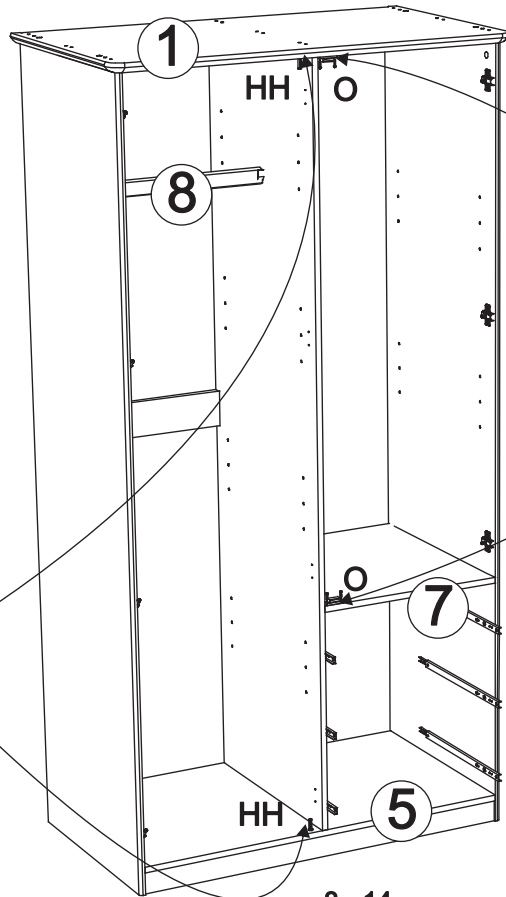
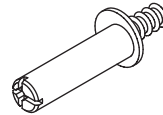
H x 6



O x 3

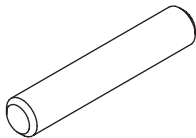


HH x 2

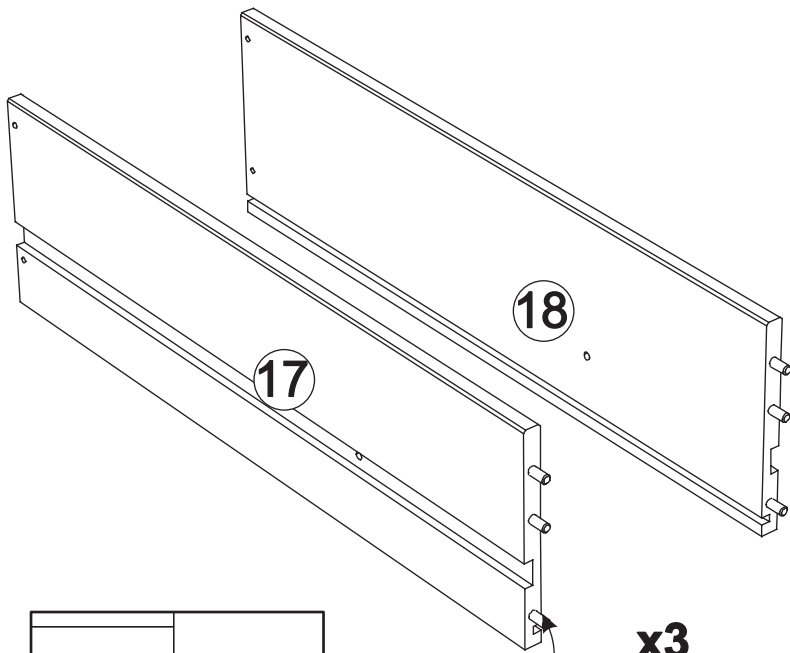
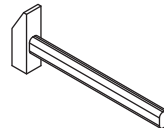
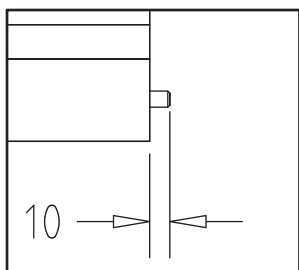


11

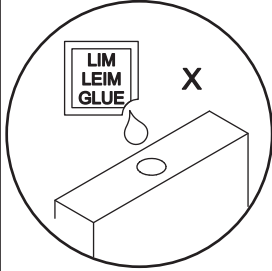
B x 18



X x 1

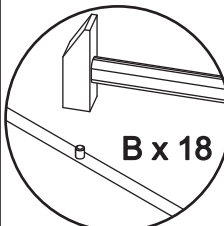
**x3**

WARNING !!!
ADD ONLY
1 DROP OF
GLUE (part X)
IN EACH HOLE.



Achtung!!!
EINTRÖPFEN NUR
EIN LEIM TROPFEN
(TEIL X) IN
JEDEN LOCH.

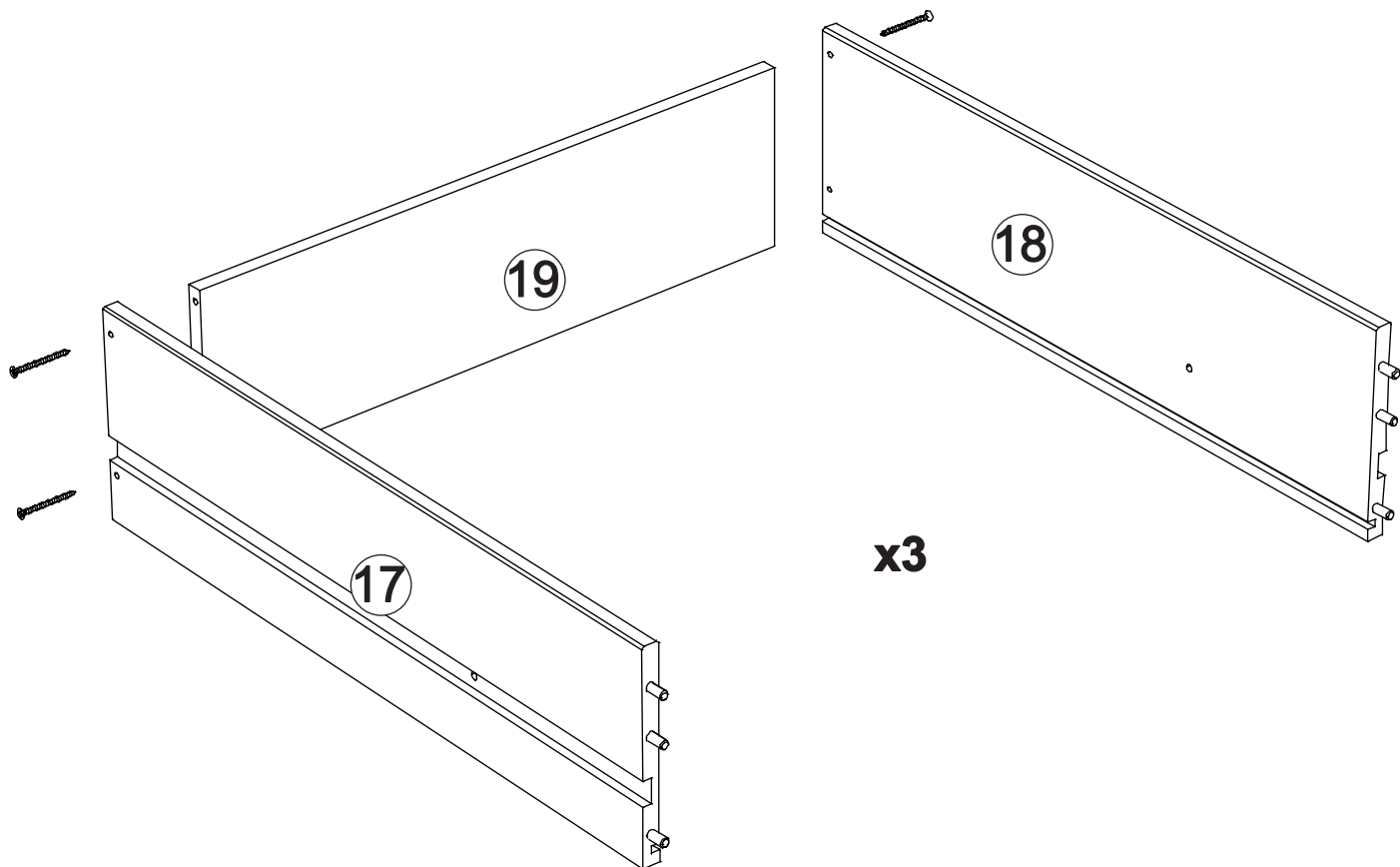
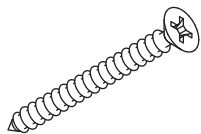
IMPORTANT !!!
GENTLY TAP
DOWEL (part B)
HOME SO THAT
ONLY 10 mm
IS VISIBLE.



Wichtig!!!
LANGSAM EINEN
DÜBEL (TEIL B)
IN DER LOCH EINSCHLAGEN,
DAMIT KANN MAN
NUR 10 mm SEHEN.

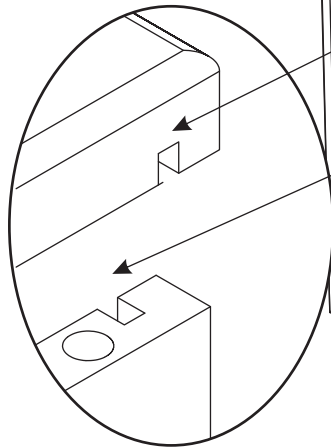
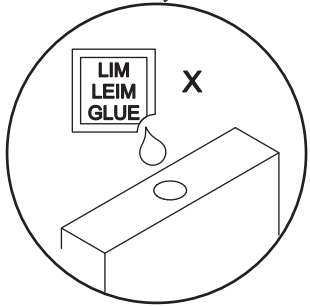
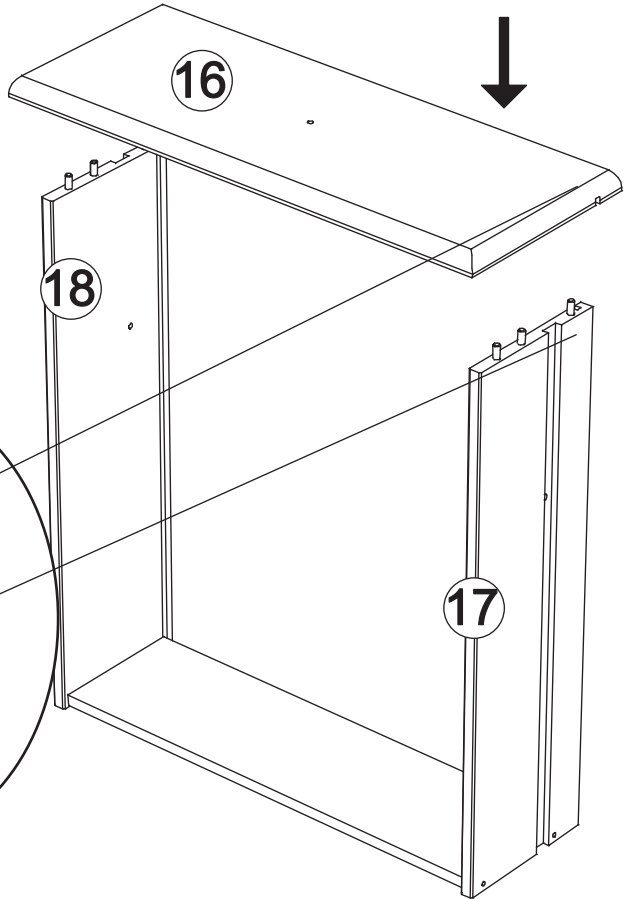
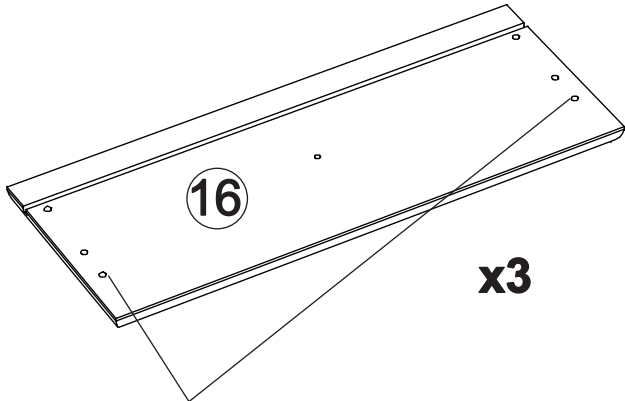
12

L x 12

**x3**

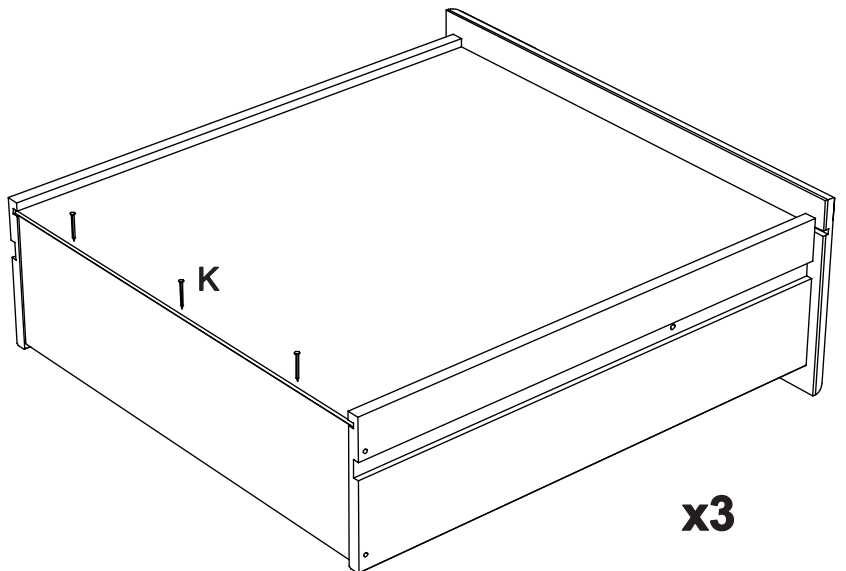
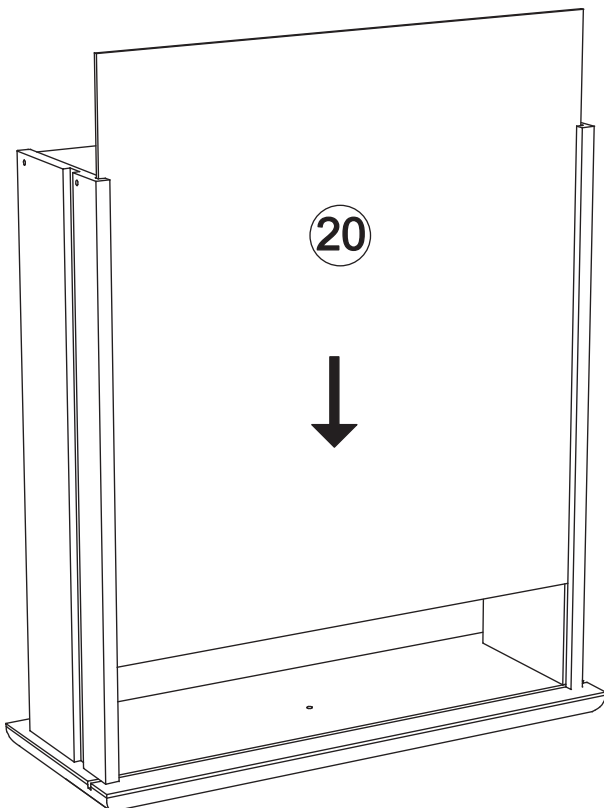
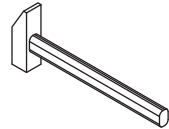
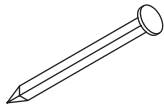
13

X x 1



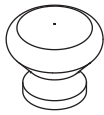
14

K x 9

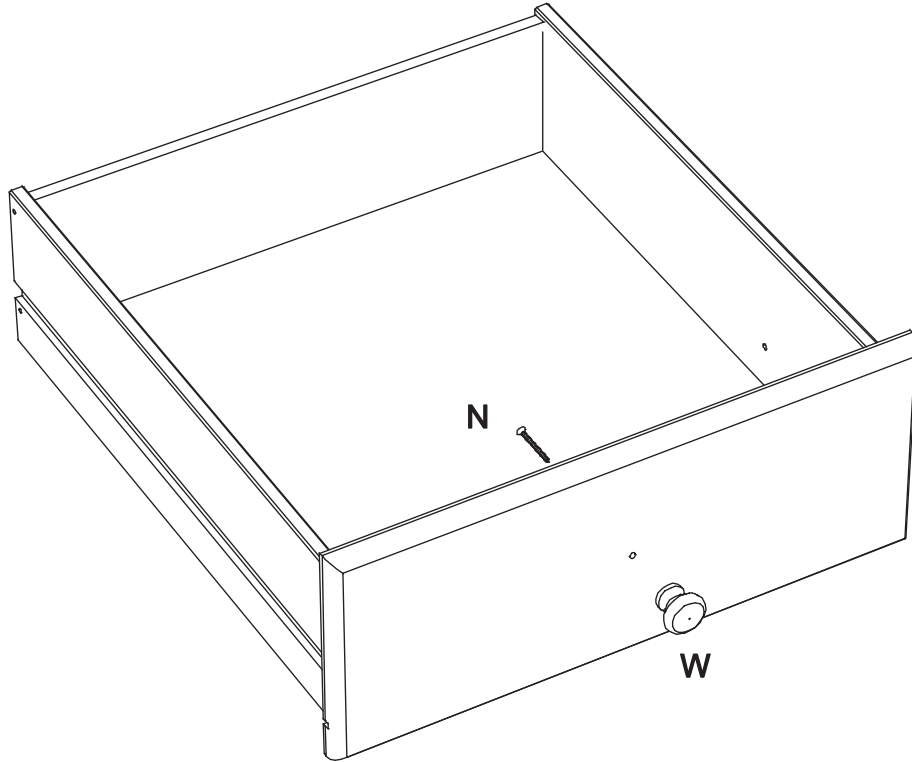
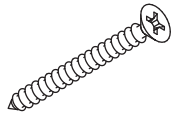


15

W x 3



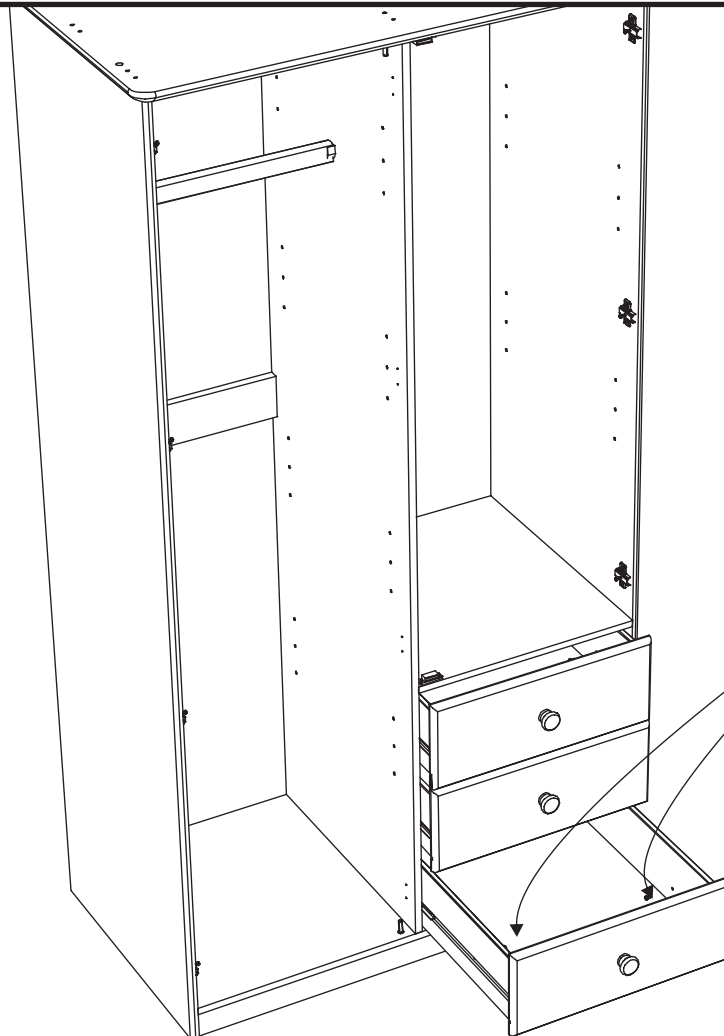
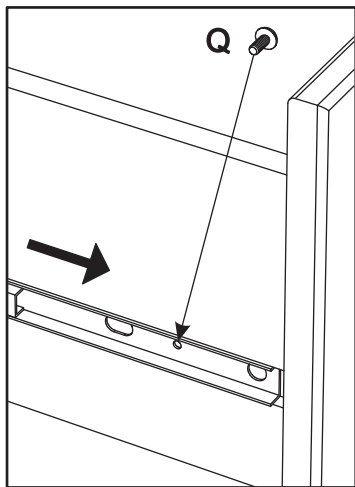
N x 3



x3

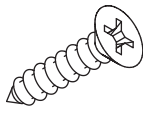
16

Q x 6

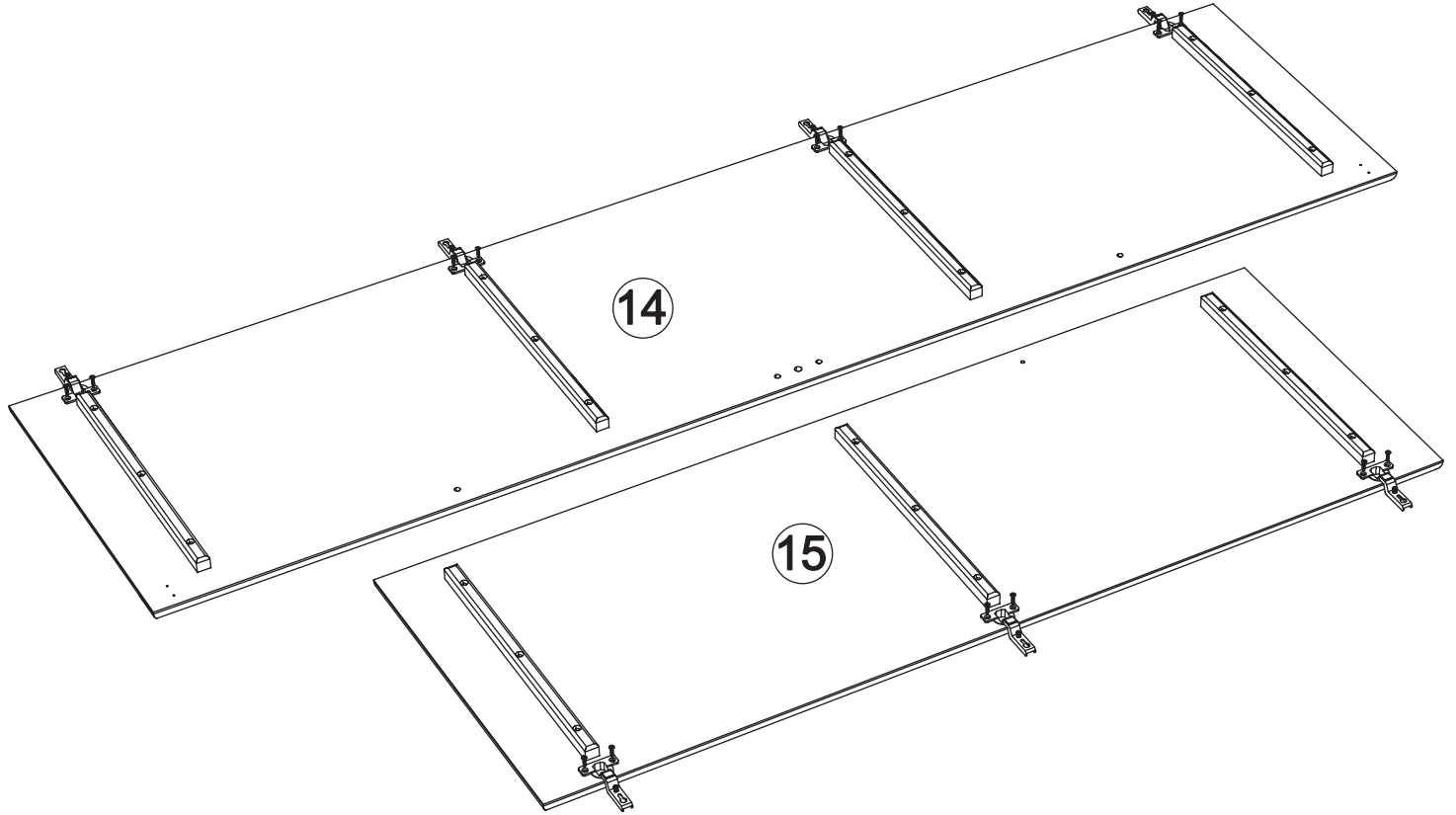
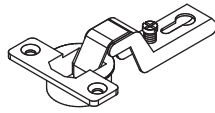


17

L x 14

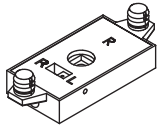


U x 7

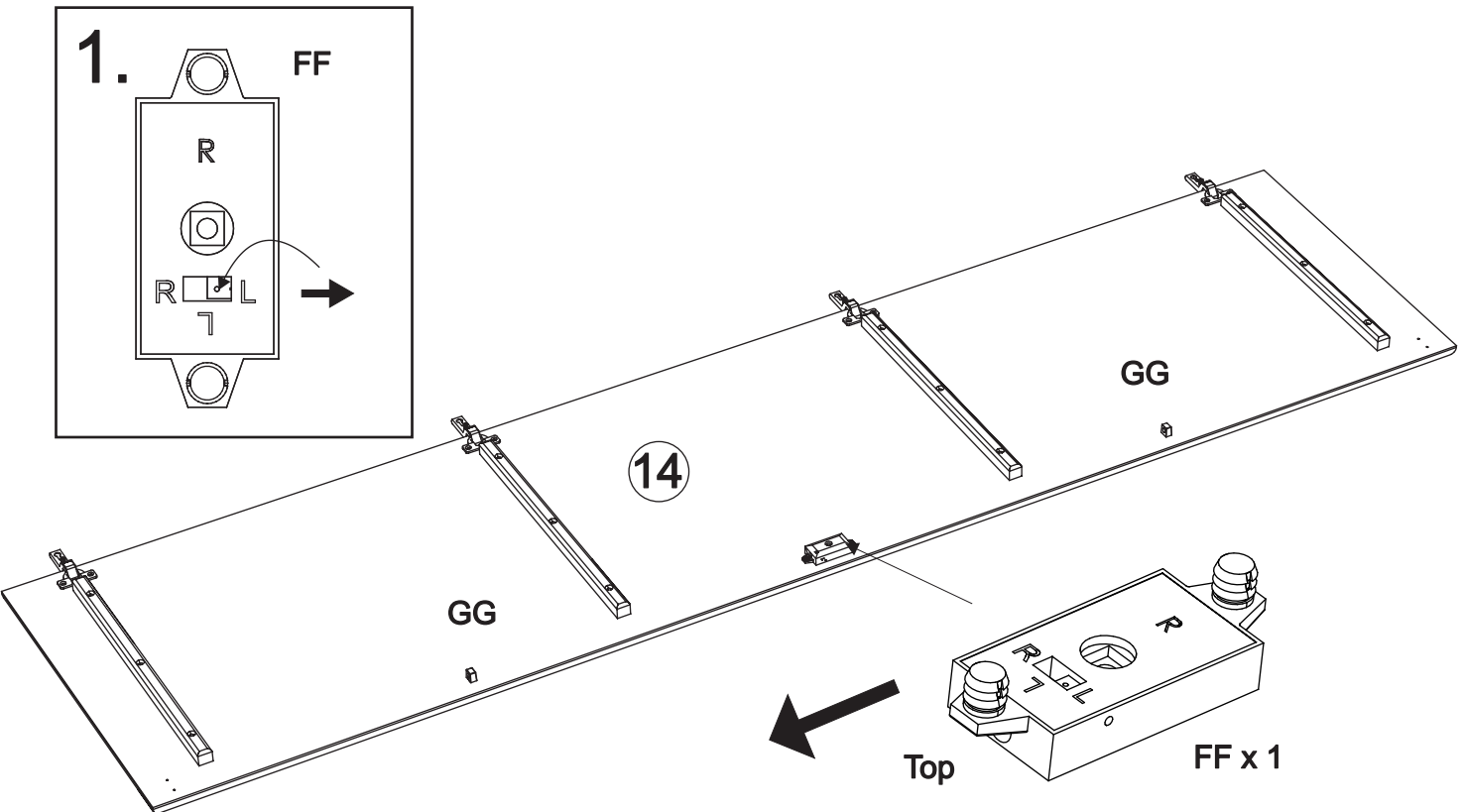
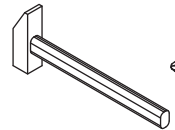
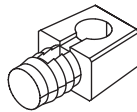


18

FF x 1

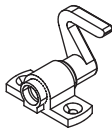


GG x 2

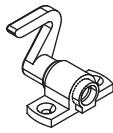


19

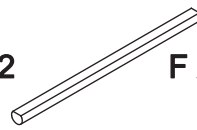
DD x 1



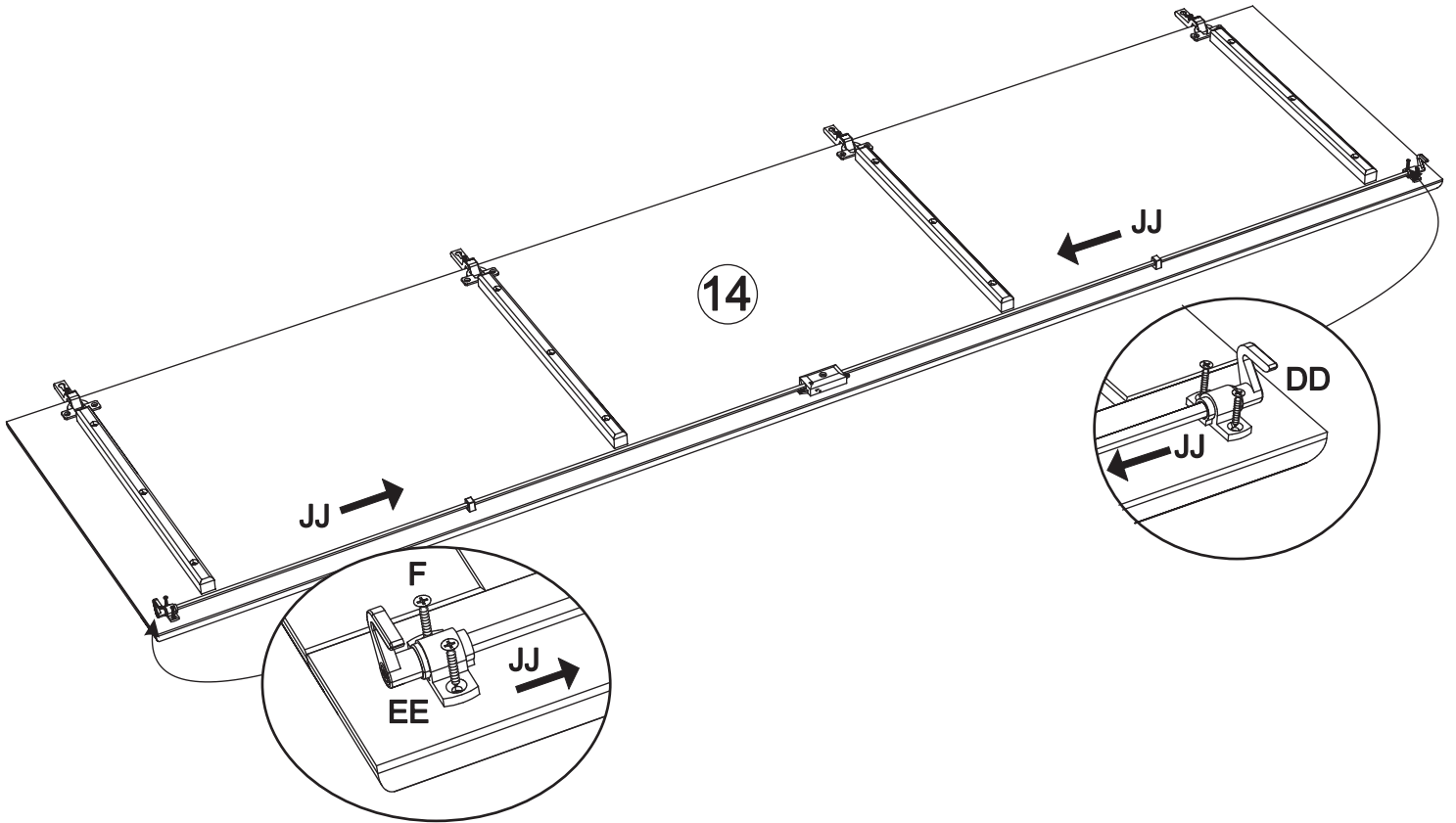
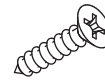
EE x 1



JJ x 2

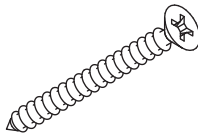


F x 4



20

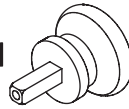
N x 1



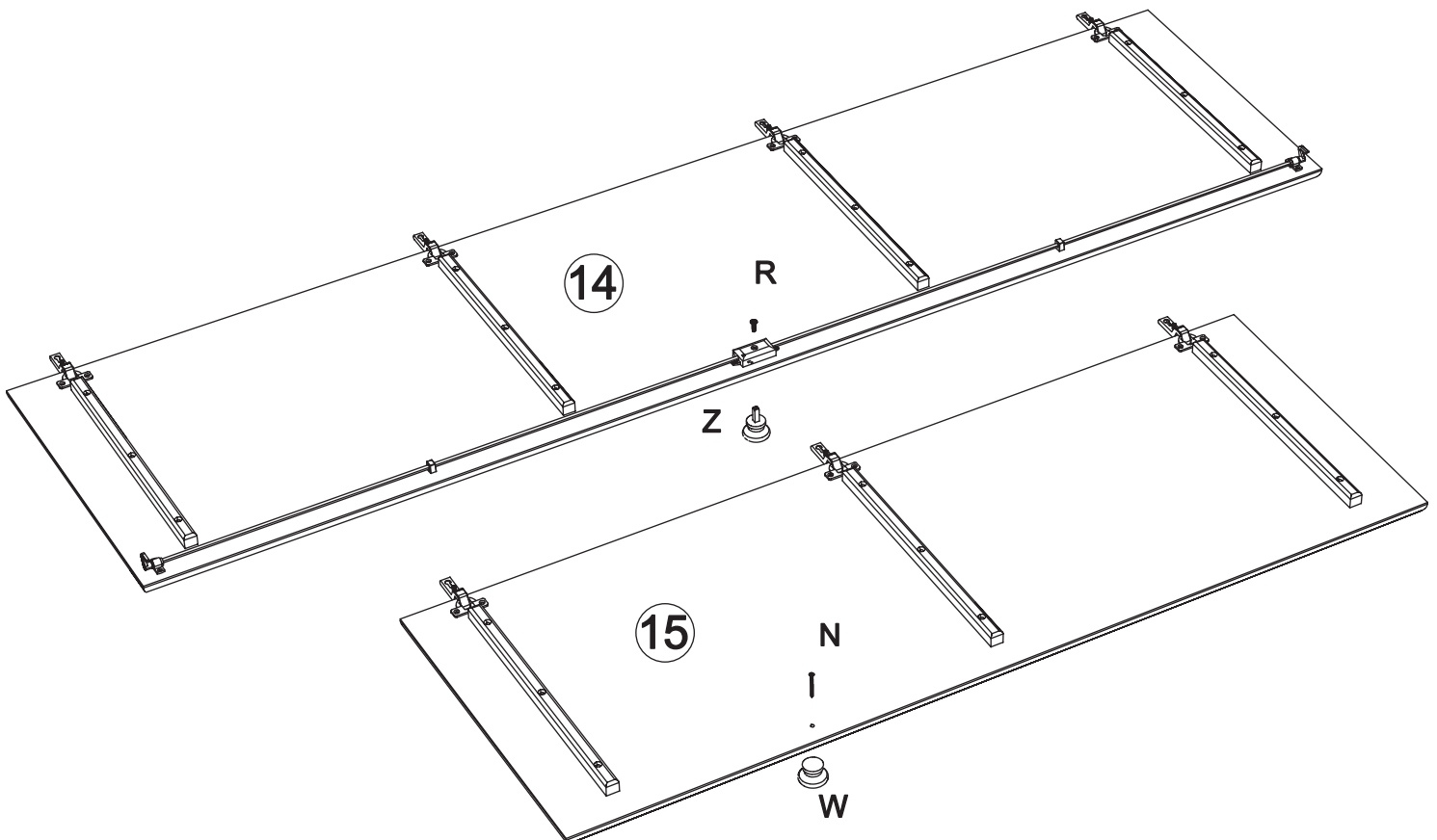
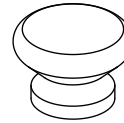
R x 1



Z x 1



W x 1



21

P x 2



T x 12

