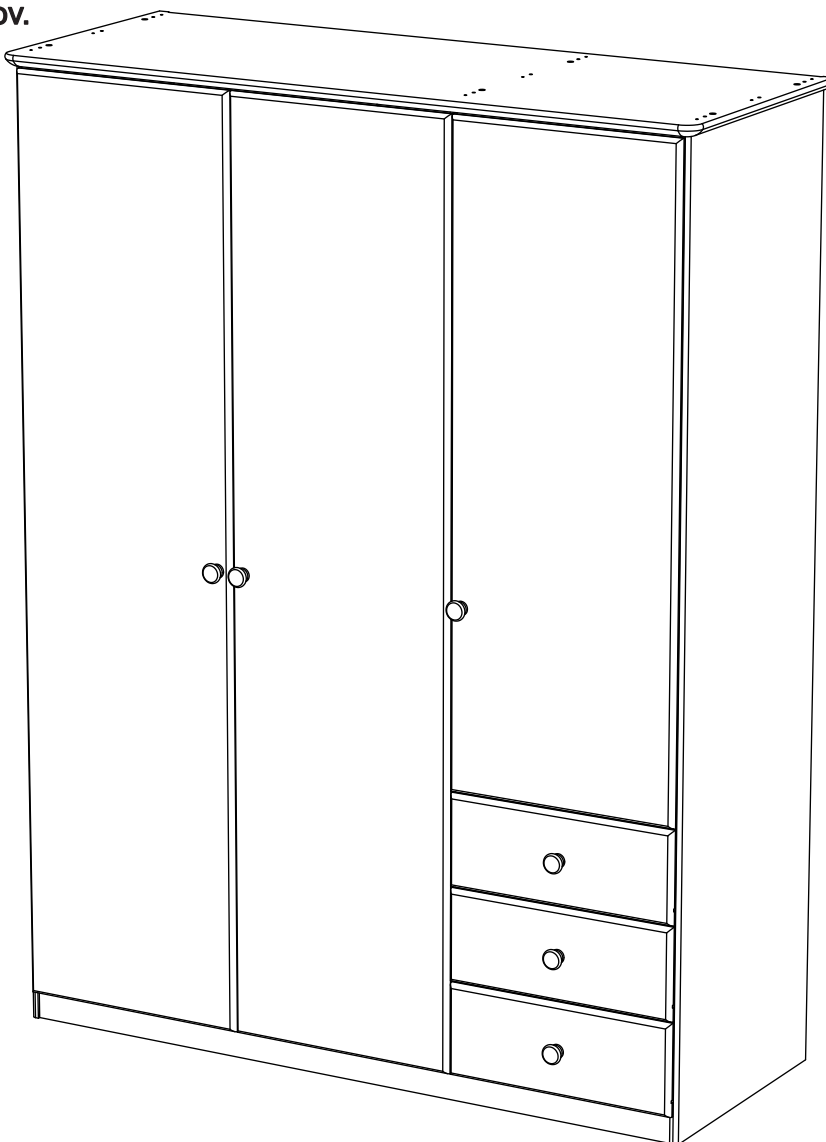


Producer:  
Pinus-GB Ltd.  
Jauntīreji, Olaines nov.  
LV-2127, Latvia, EU

# Schrank art. SK399



Assembled size / Maße aufgebaut :

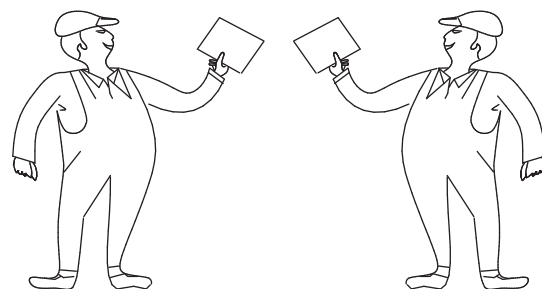
Height / Höhe : 2000 mm.

Width / Breite : 1536 mm.

Depth / Tiefe : 587 mm.

This unit can be  
assembled by two persons.

Aufbau mit zwei Personen.



## Herzlichen Glückwunsch

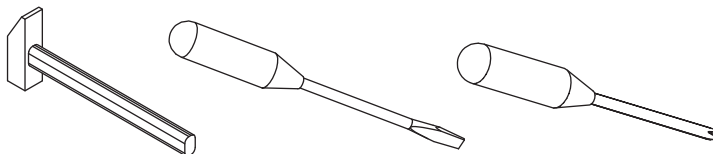
Sie haben ein Qualitätsprodukt aus dem Hause Pinus gekauft.

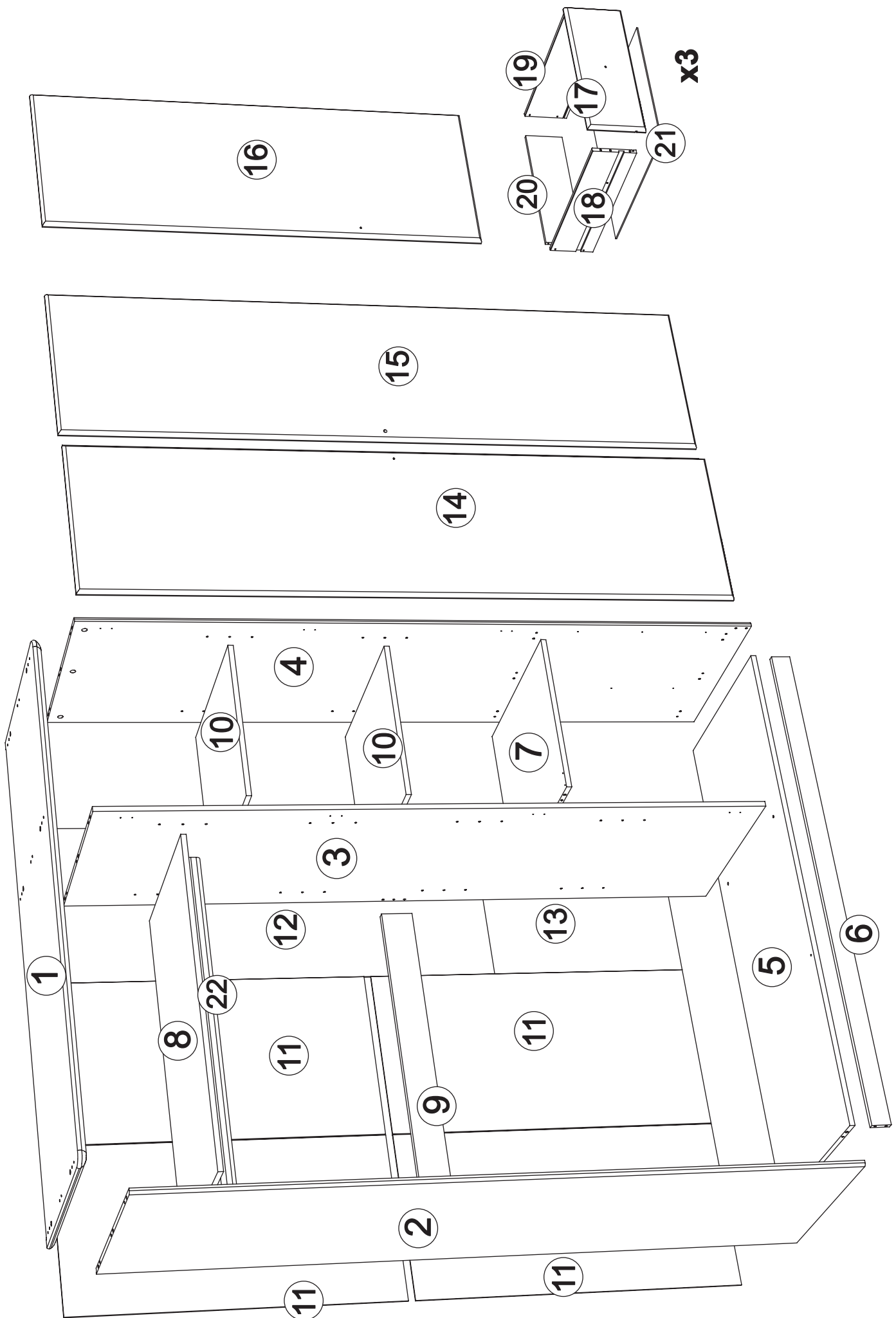
Beachten Sie bitte:

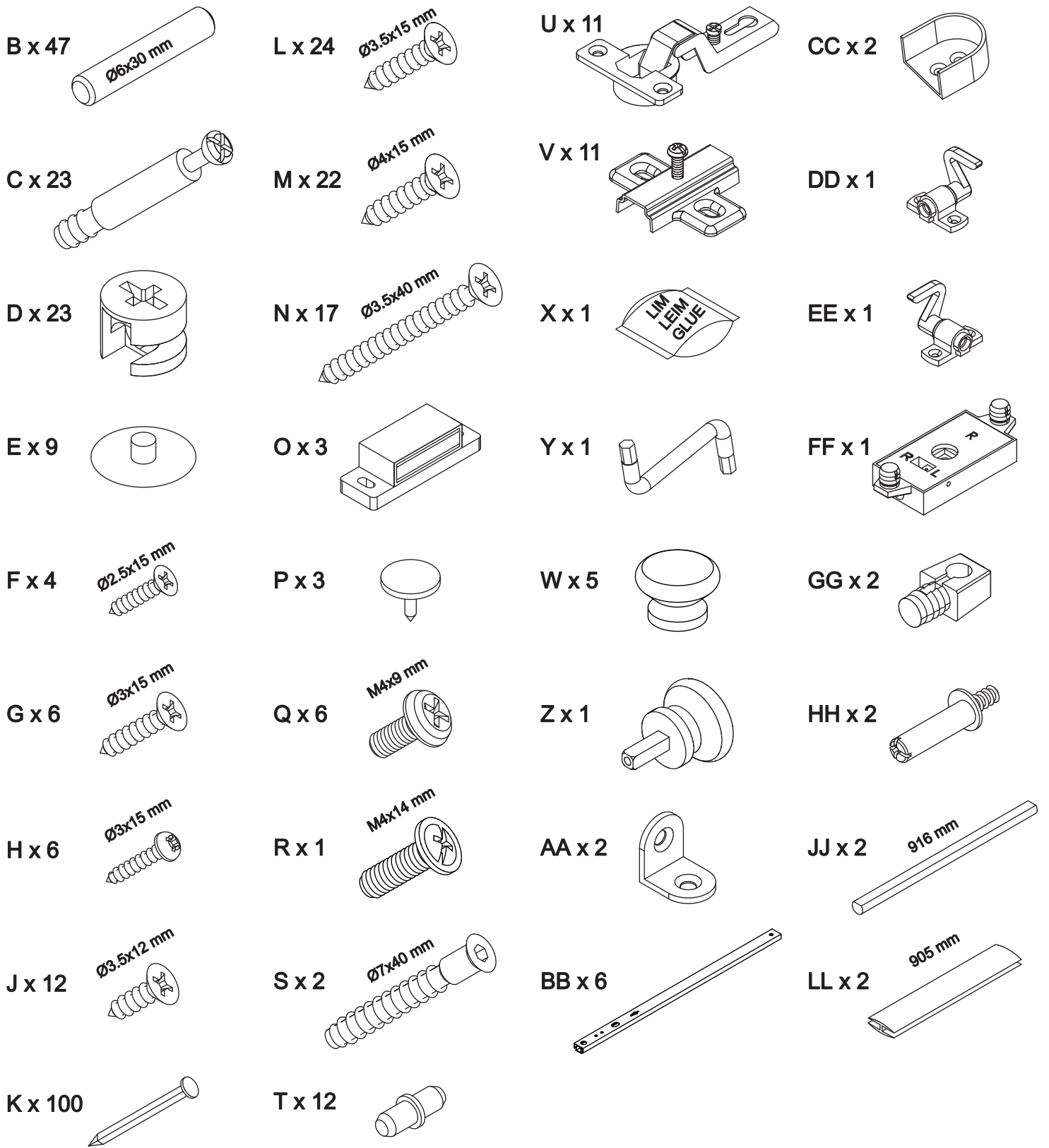
Massiv-Holz ist ein organisches Material und passt sich den jeweiligen Umweltbedingungen an.  
Leichter Verzug, Haarrisse und Oberflächendetails sind daher kein Reklamationsgrund,  
sondern ein Qualitätsmerkmal des Materials.

The necessary tools  
(not included)

Die dazu benötigten Werkzeuge  
(ausschliesslich)





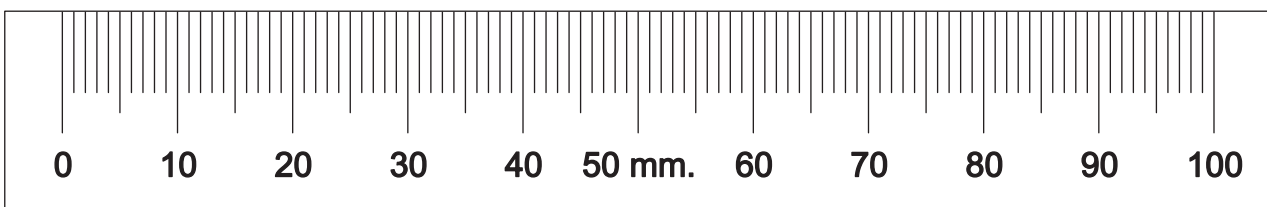


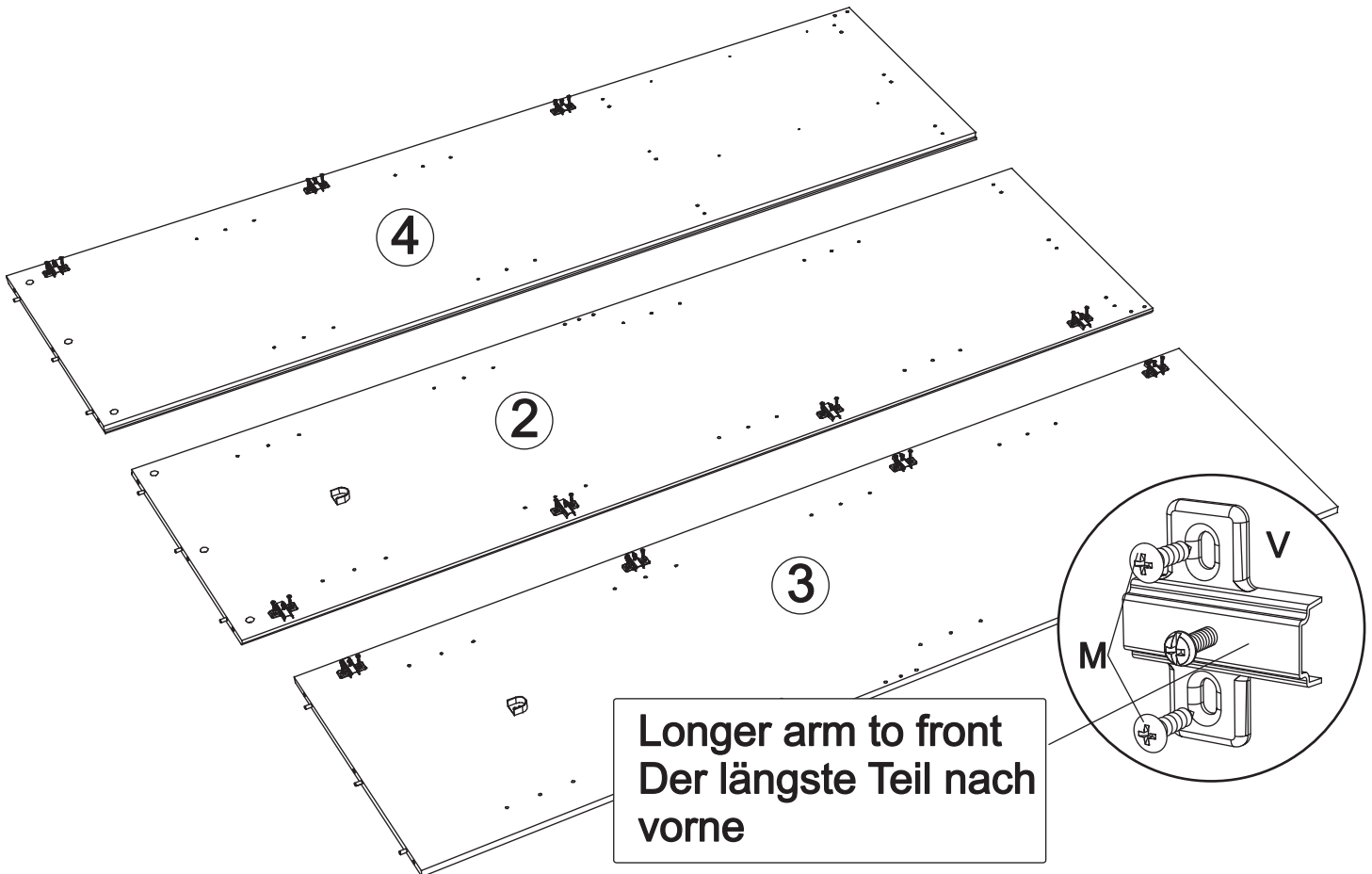
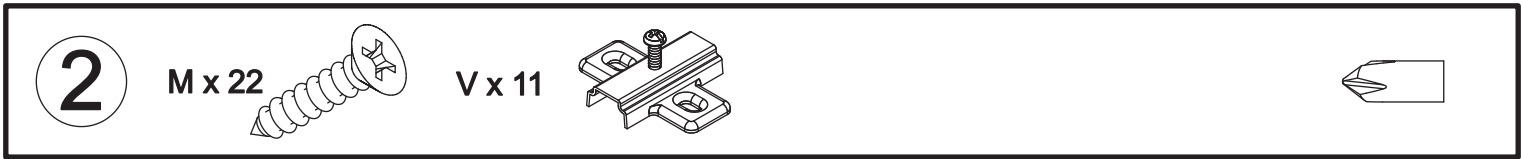
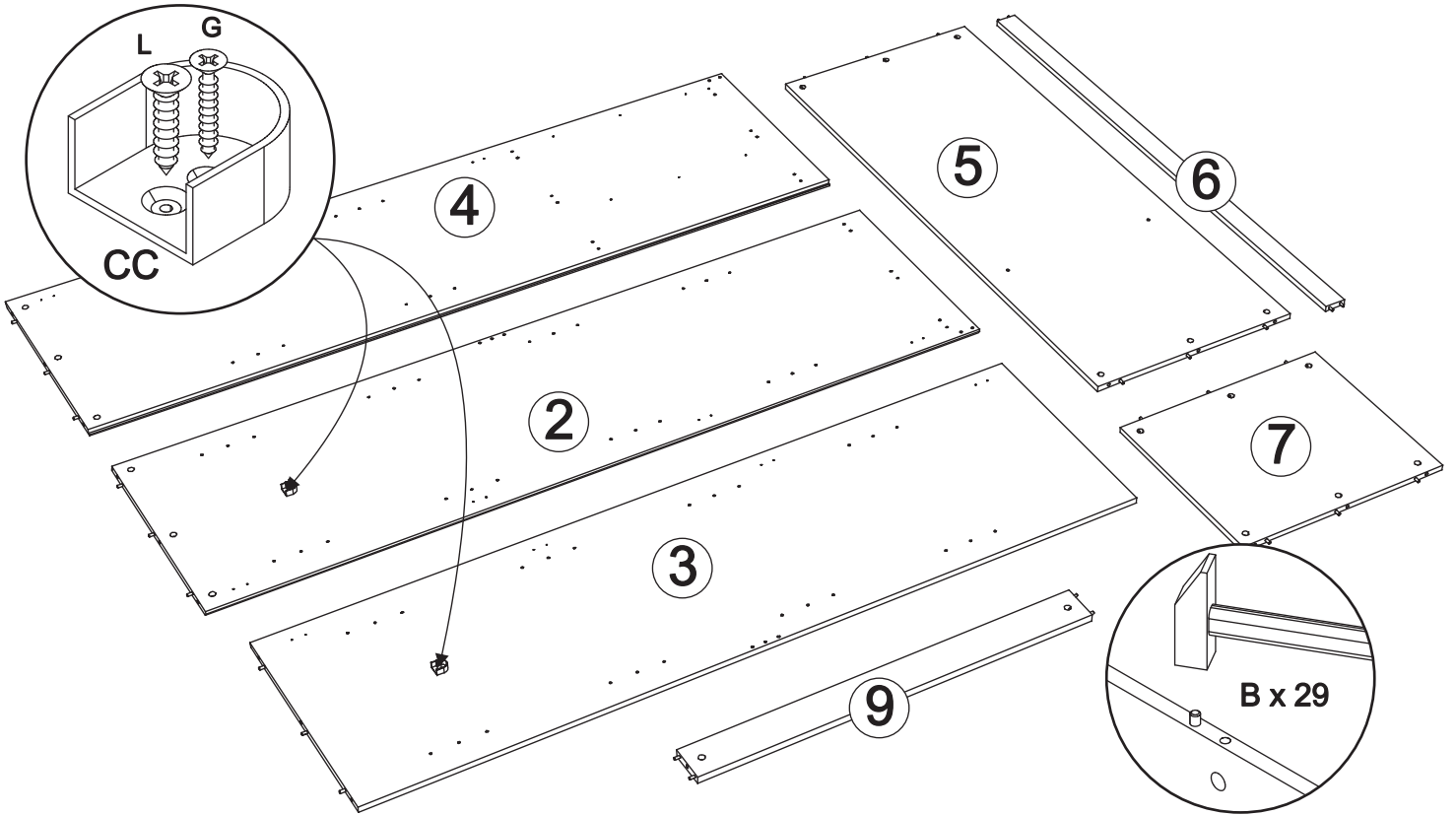
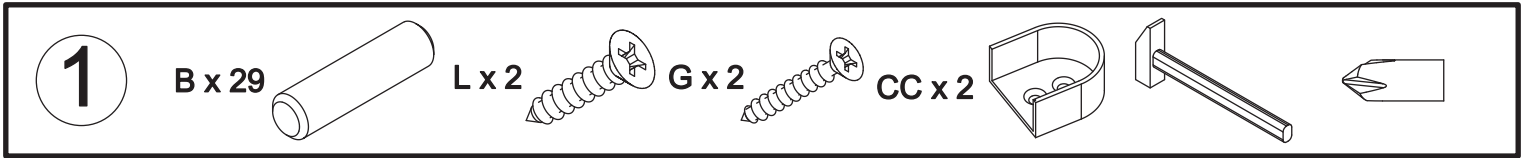
Dear customer.

Here You have the possibility of measuring the supplied screws.

Geehrter Kunde.

Hier haben Sie die Möglichkeit die mitgelieferten Schrauben nachzumessen.



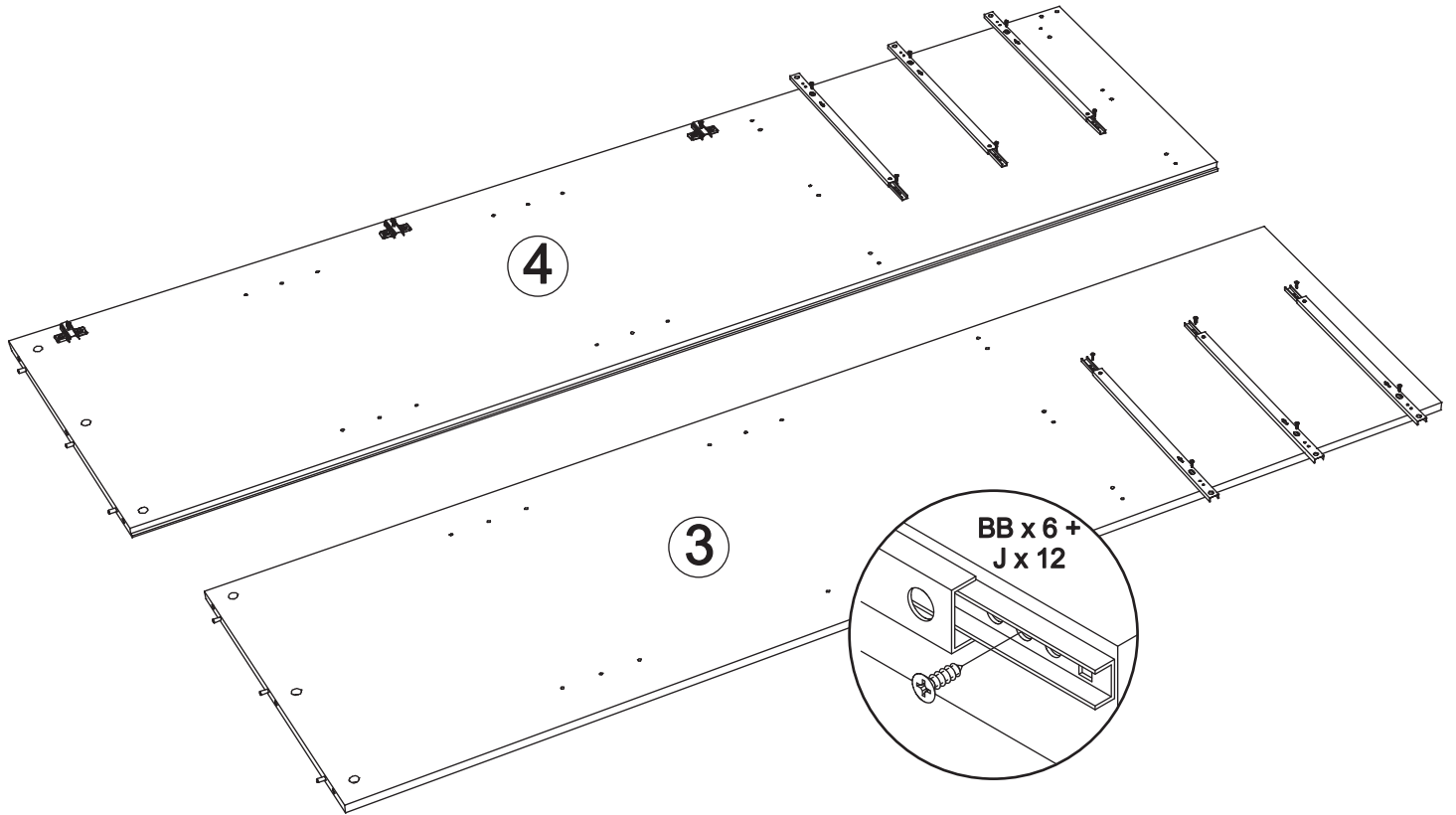
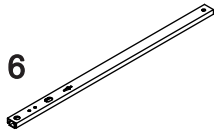


3

J x 12

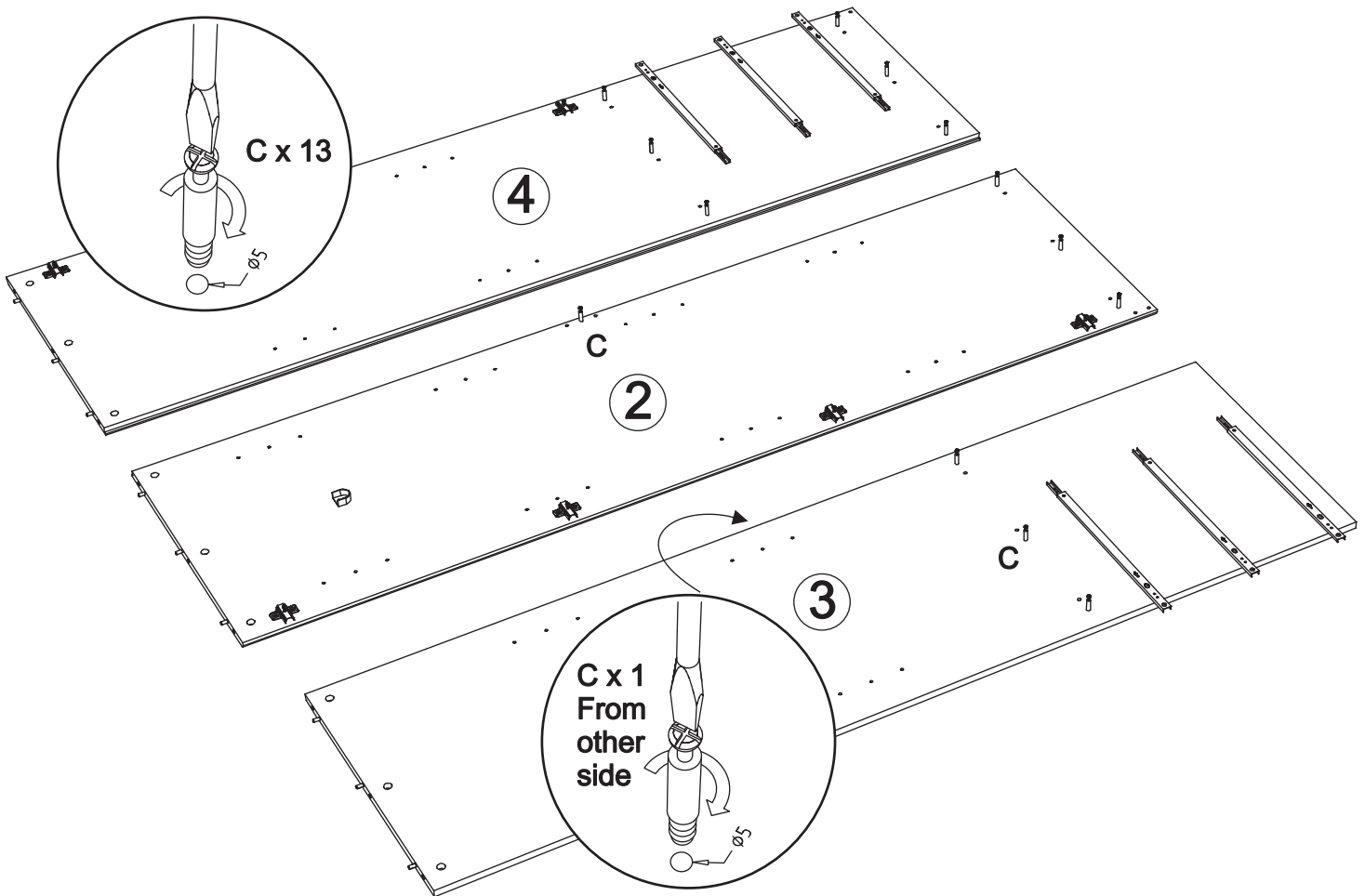
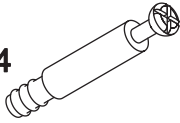


BB x 6



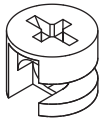
4

C x 14

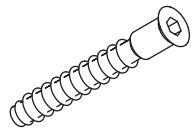


5

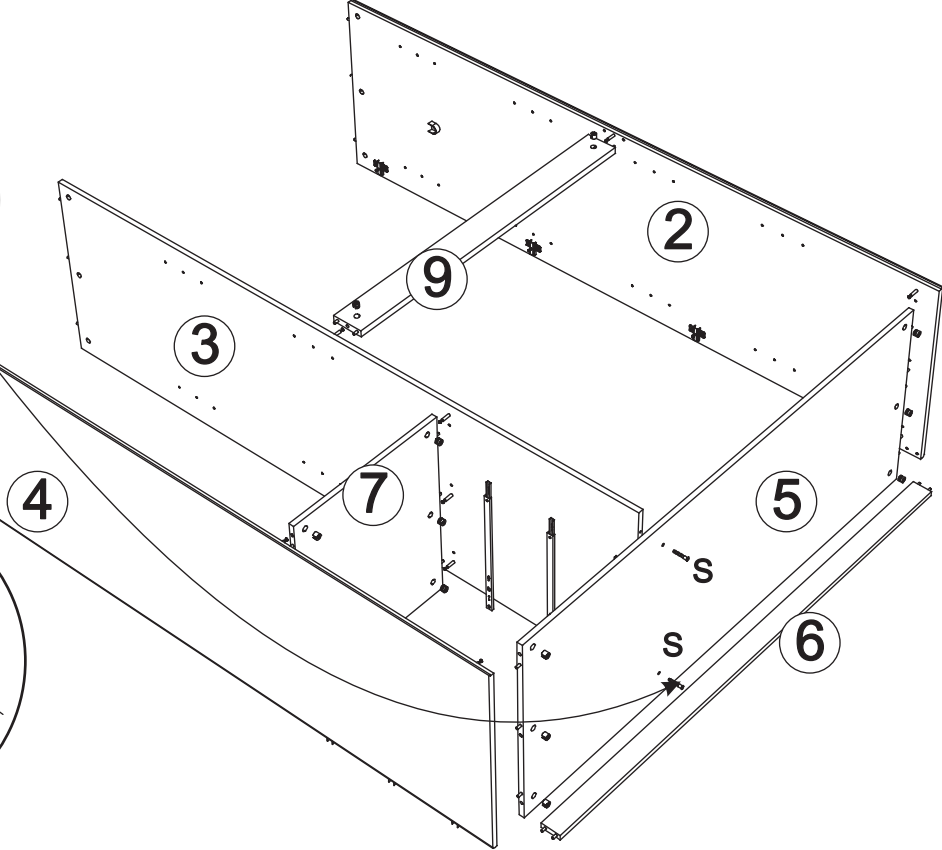
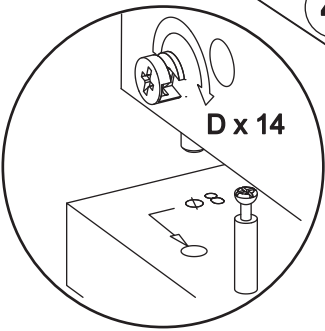
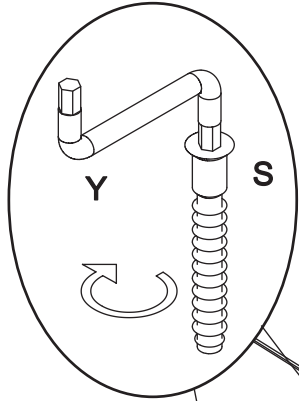
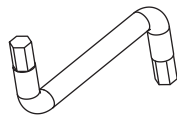
Dx14



Sx2

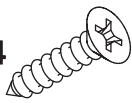


Yx1

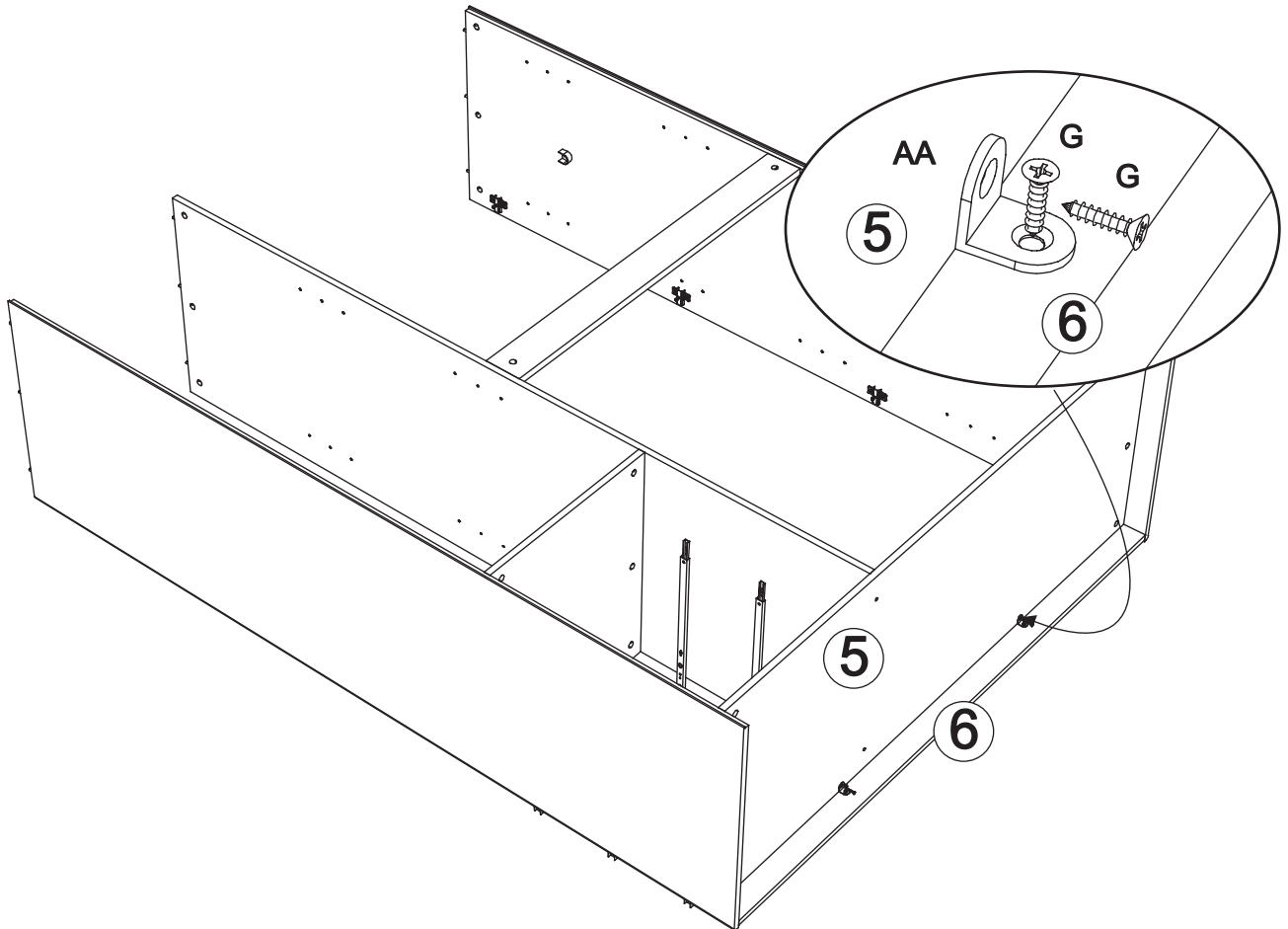


6

Gx4

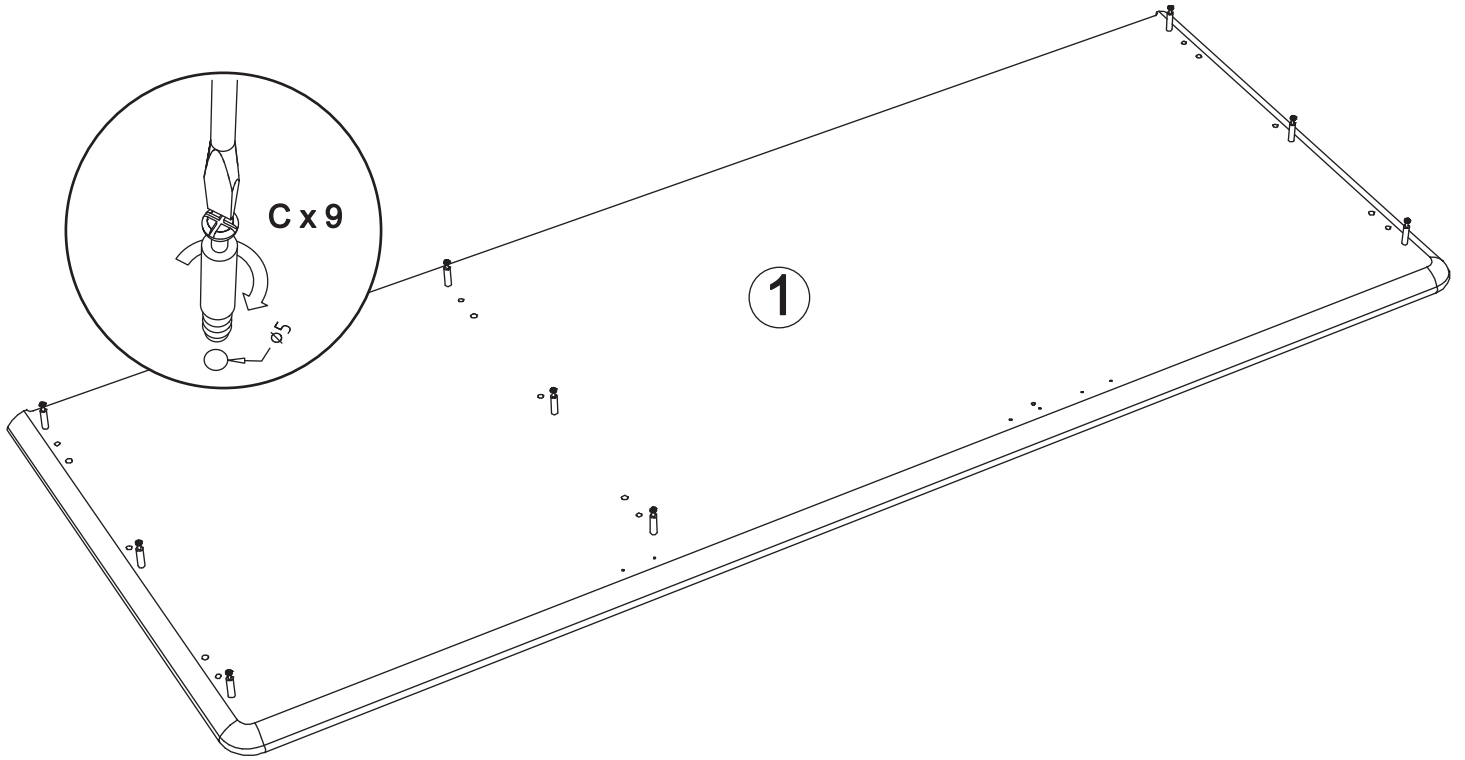
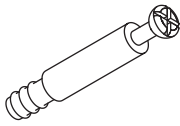


AAx2



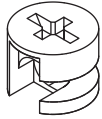
7

C x 9

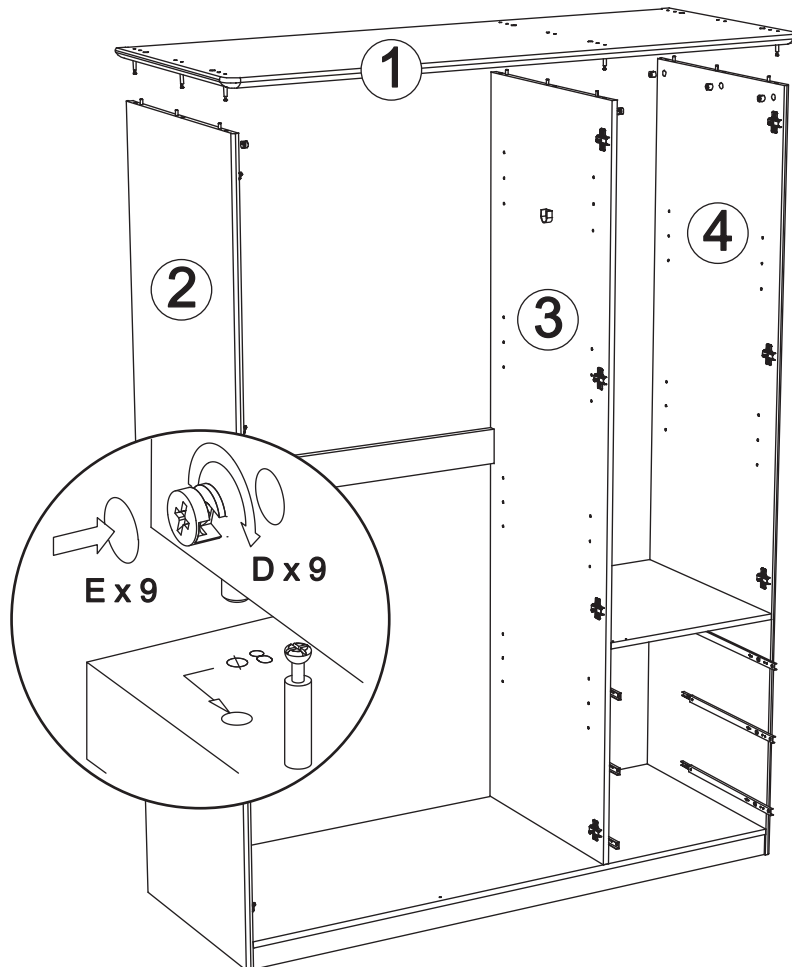
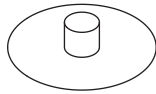


8

D x 9

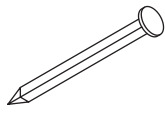


E x 9

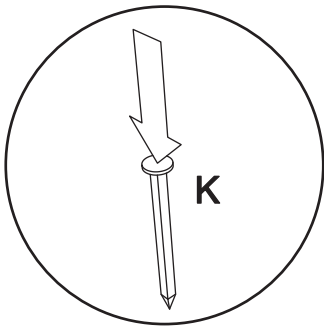
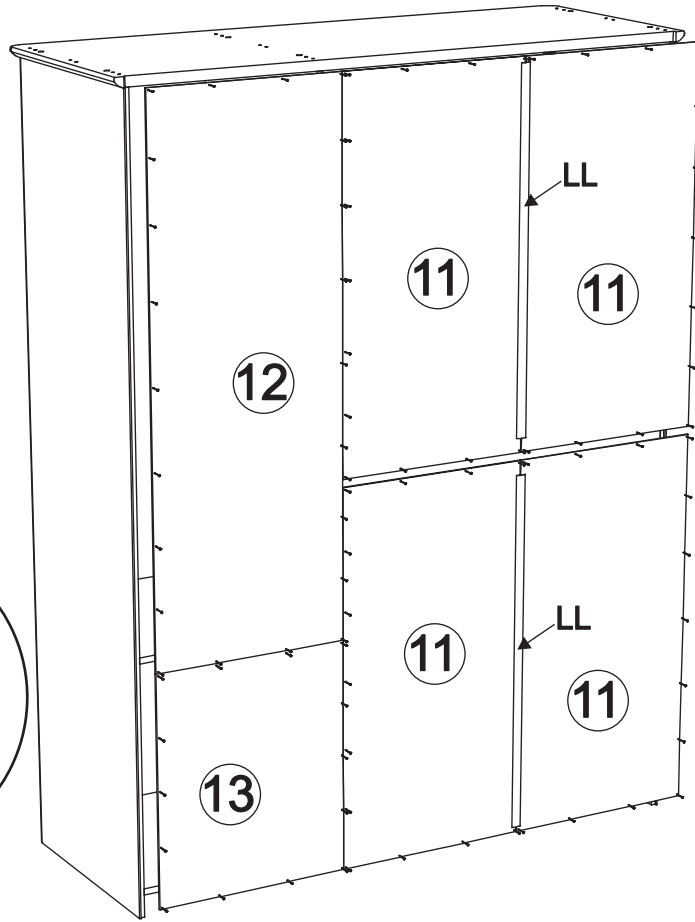
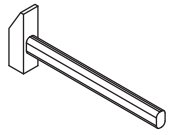
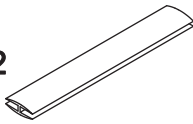


9

K x 89

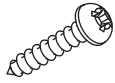


LL x 2

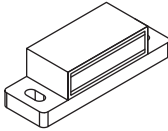


10

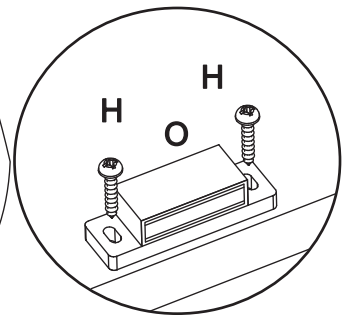
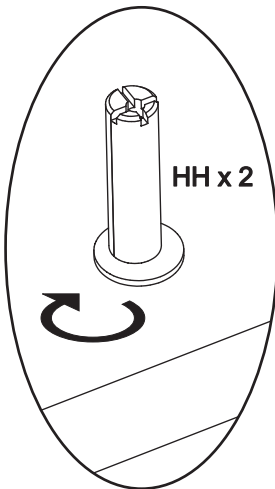
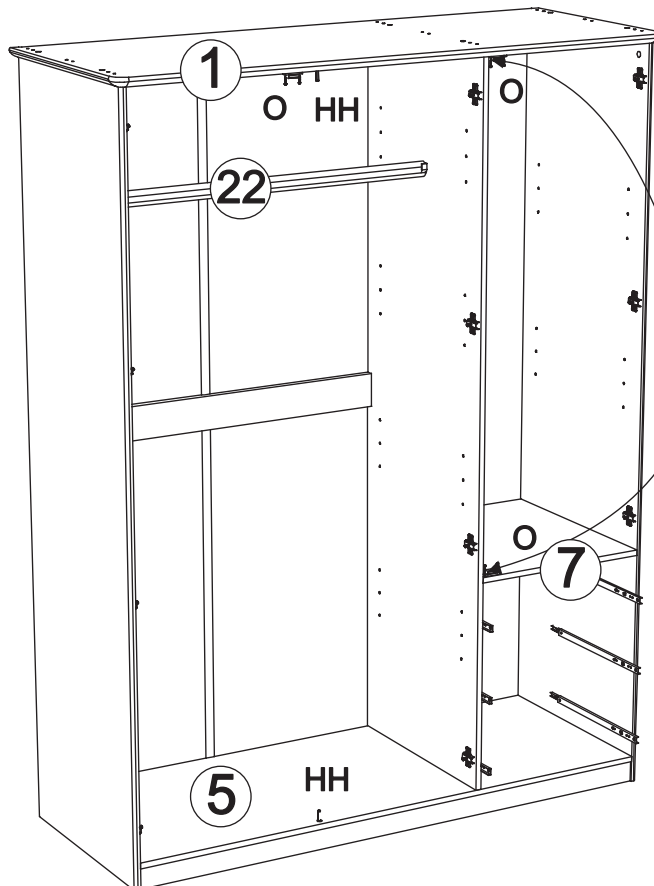
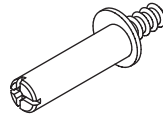
H x 6



O x 3



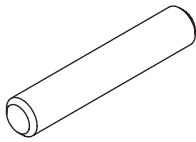
HH x 2



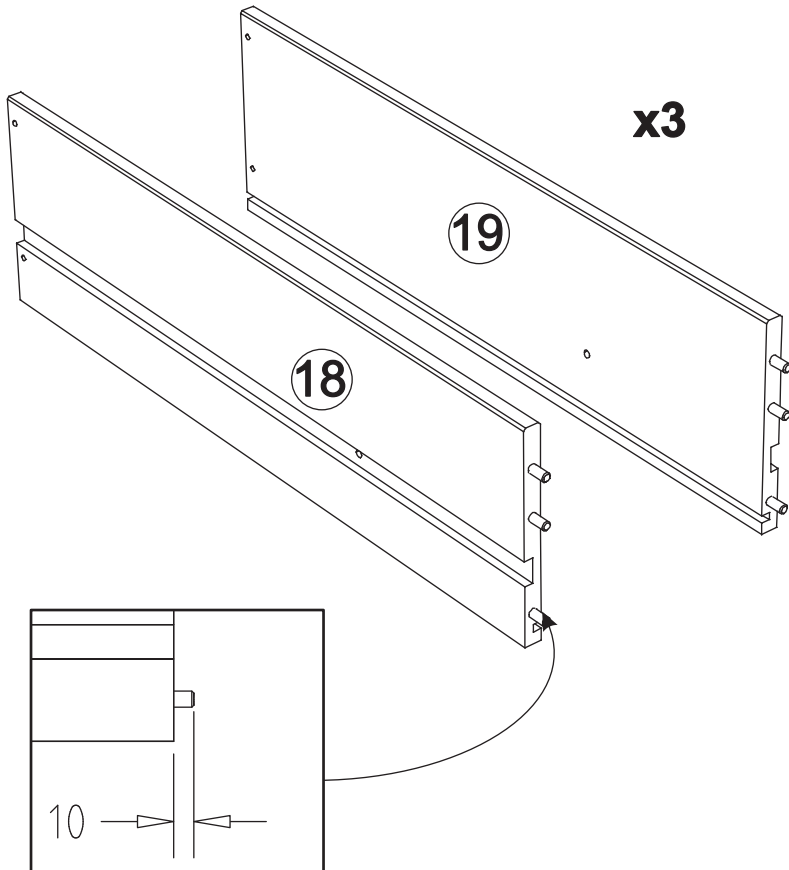
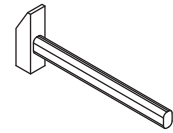


**11**

B x 18



X x 1



**WARNING !!!**  
ADD ONLY  
1 DROP OF  
GLUE (part X)  
IN EACH HOLE.

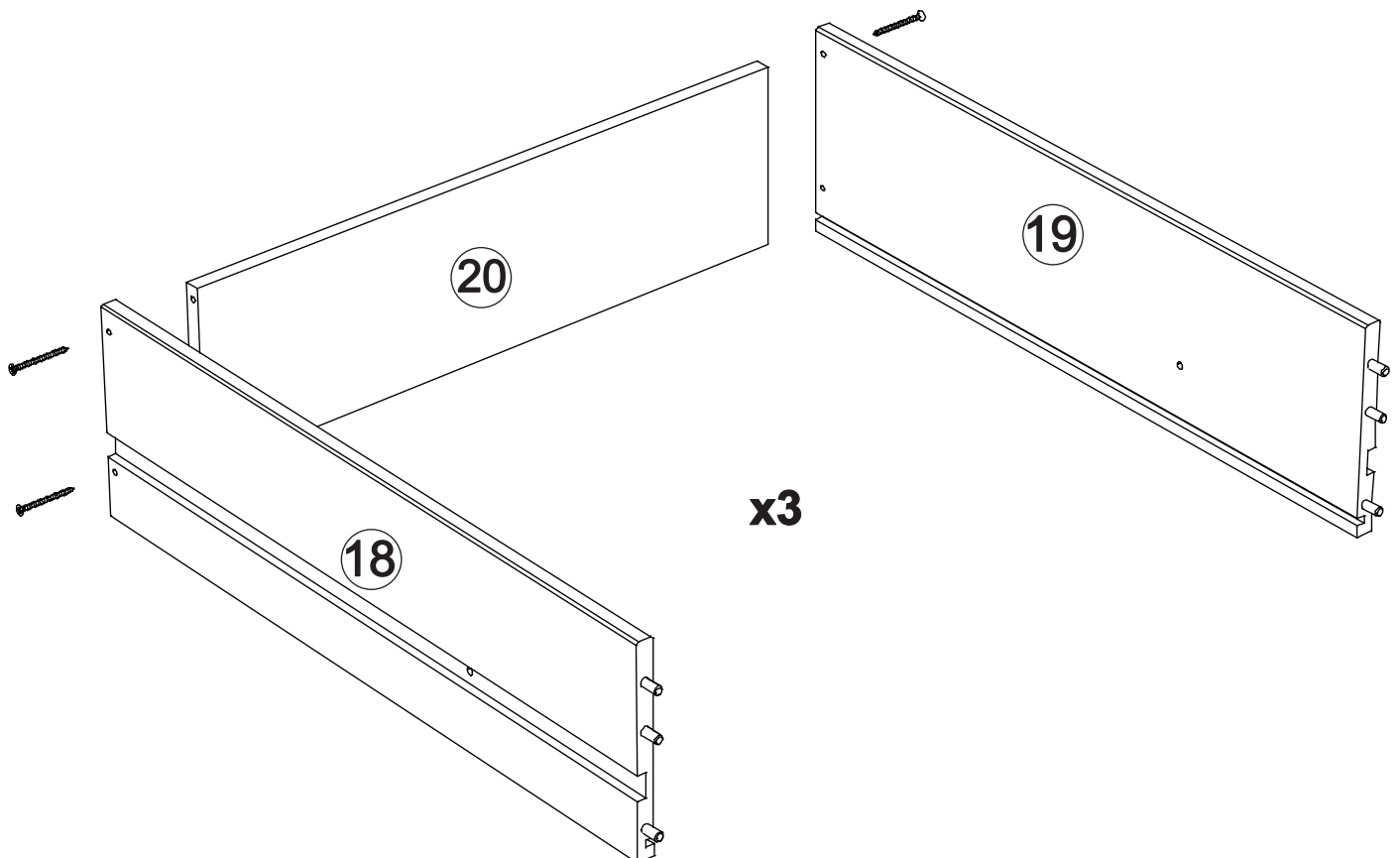
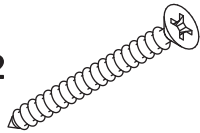
**Achtung!!!**  
EINTRÖPFEN NUR  
EIN LEIM TROPFEN  
(TEIL X) IN  
JEDEN LOCH.

**IMPORTANT !!!**  
GENTLY TAP  
DOWEL (part B)  
HOME SO THAT  
ONLY 10 mm  
IS VISIBLE.

**Wichtig!!!**  
LANGSAM EINEN  
DÜBEL (TEIL B)  
IN DER LOCH EINSCHLAGEN,  
DAMIT KANN MAN  
NUR 10 mm SEHEN.

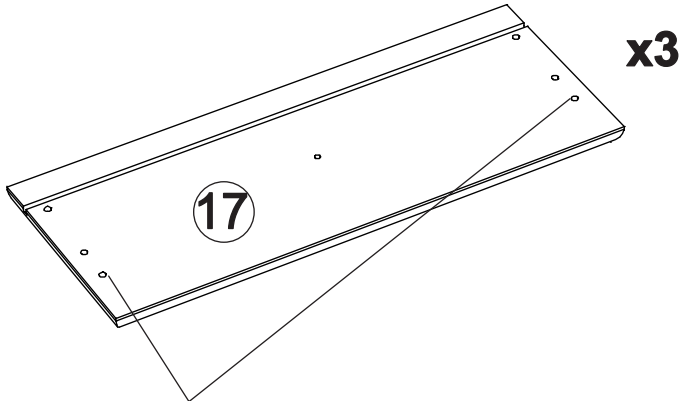
**12**

N x 12

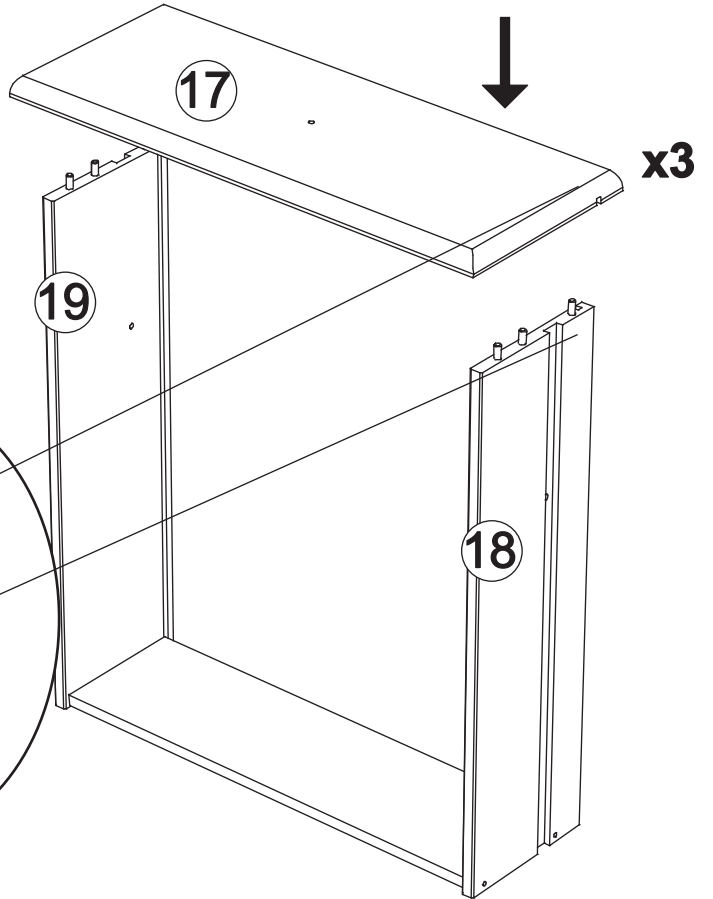


13

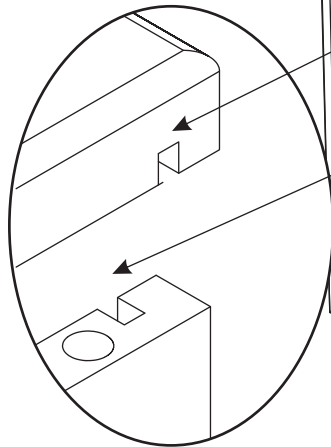
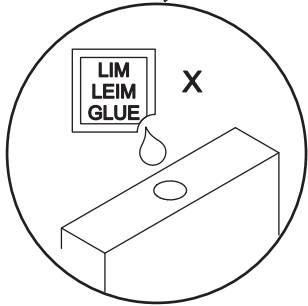
X x 1



x3

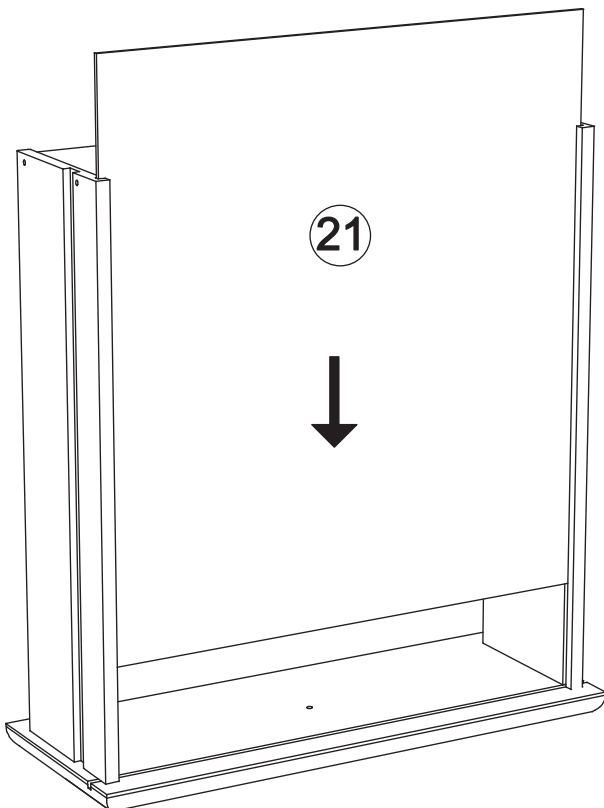
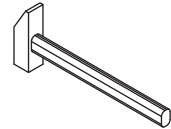
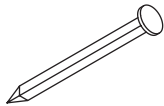


x3



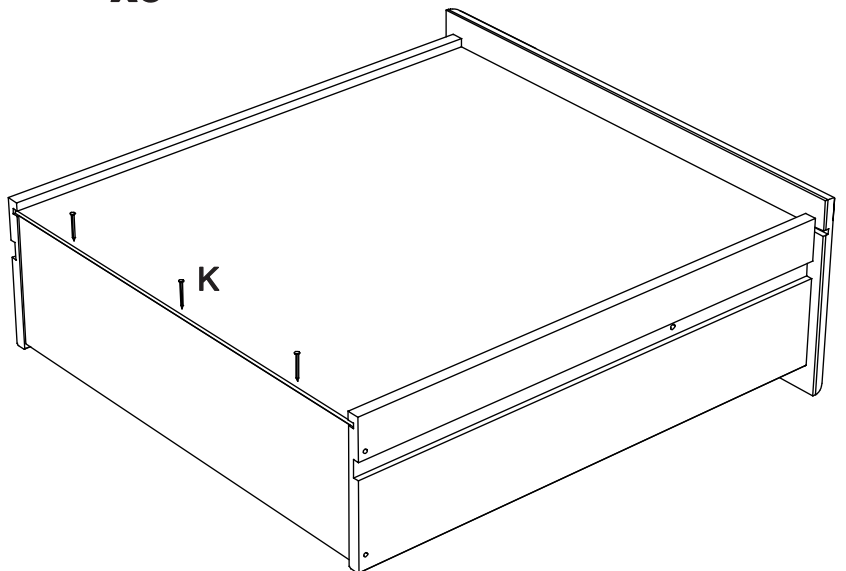
14

K x 9



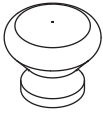
21

x3

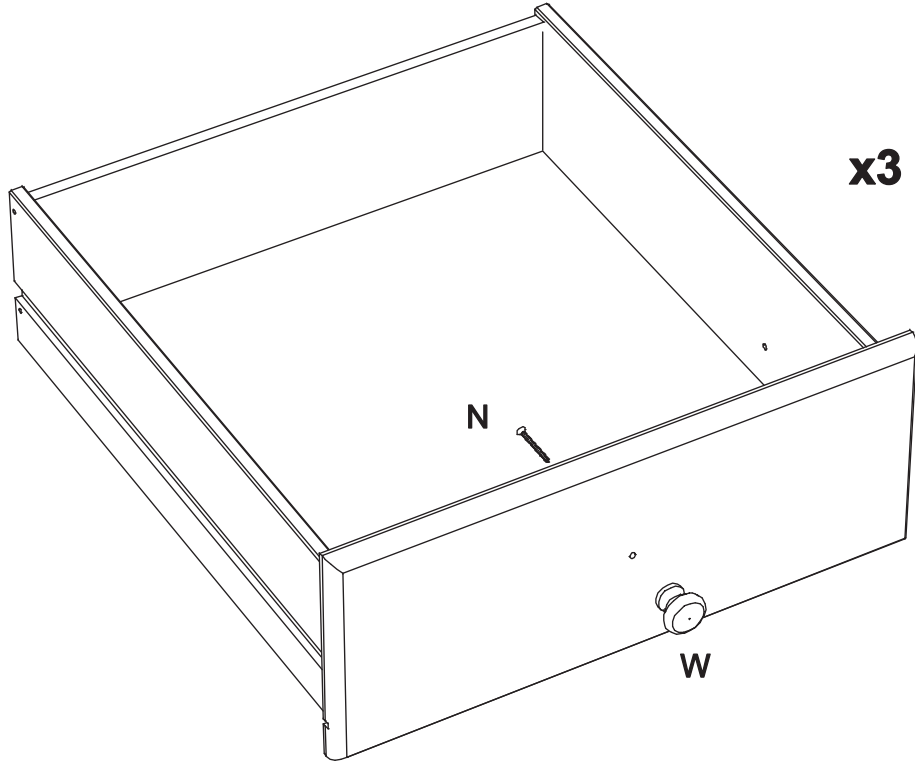
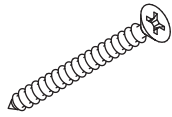


15

W x 3

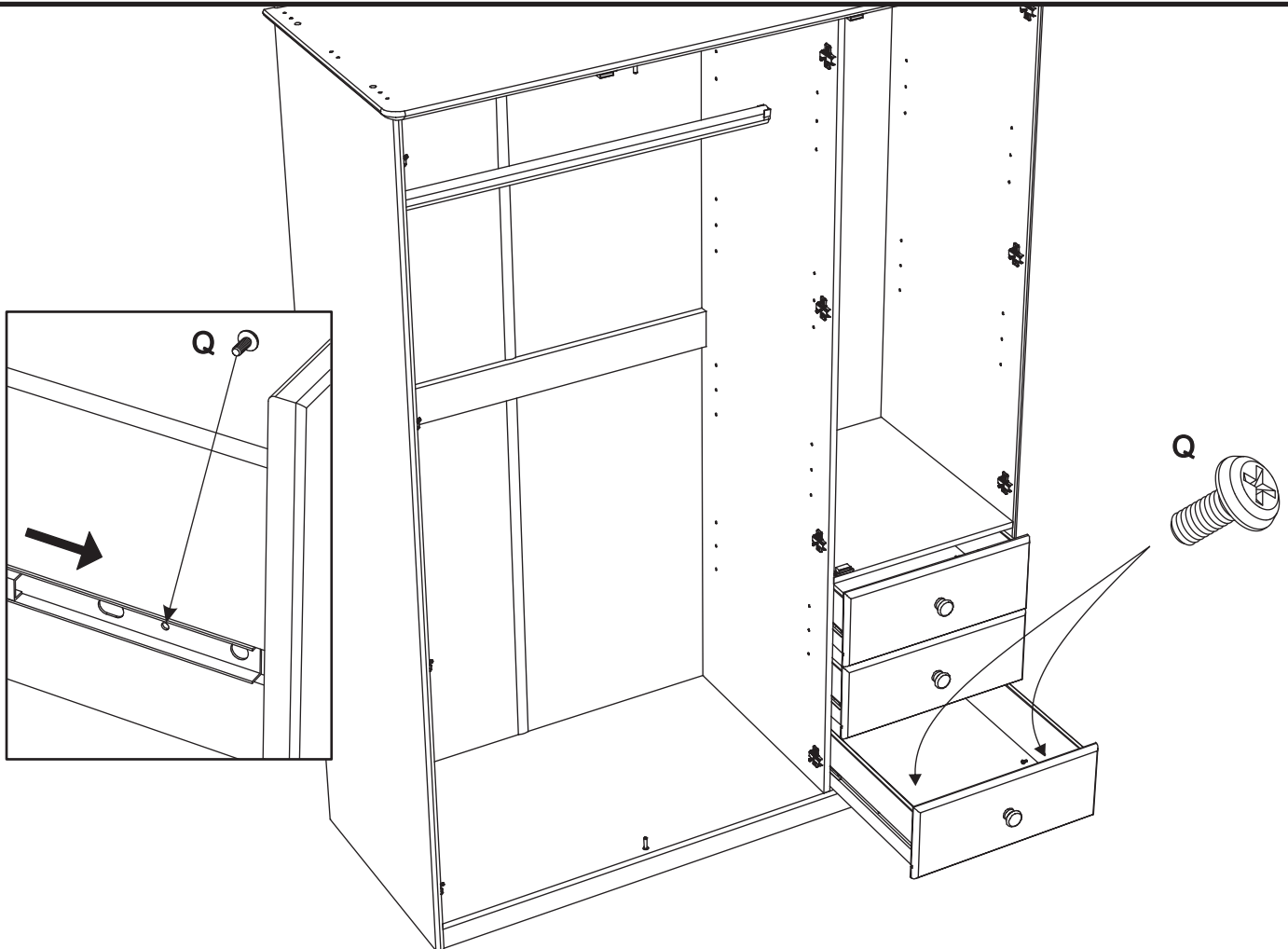
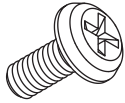


N x 3



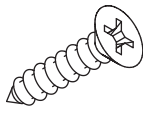
16

Q x 6

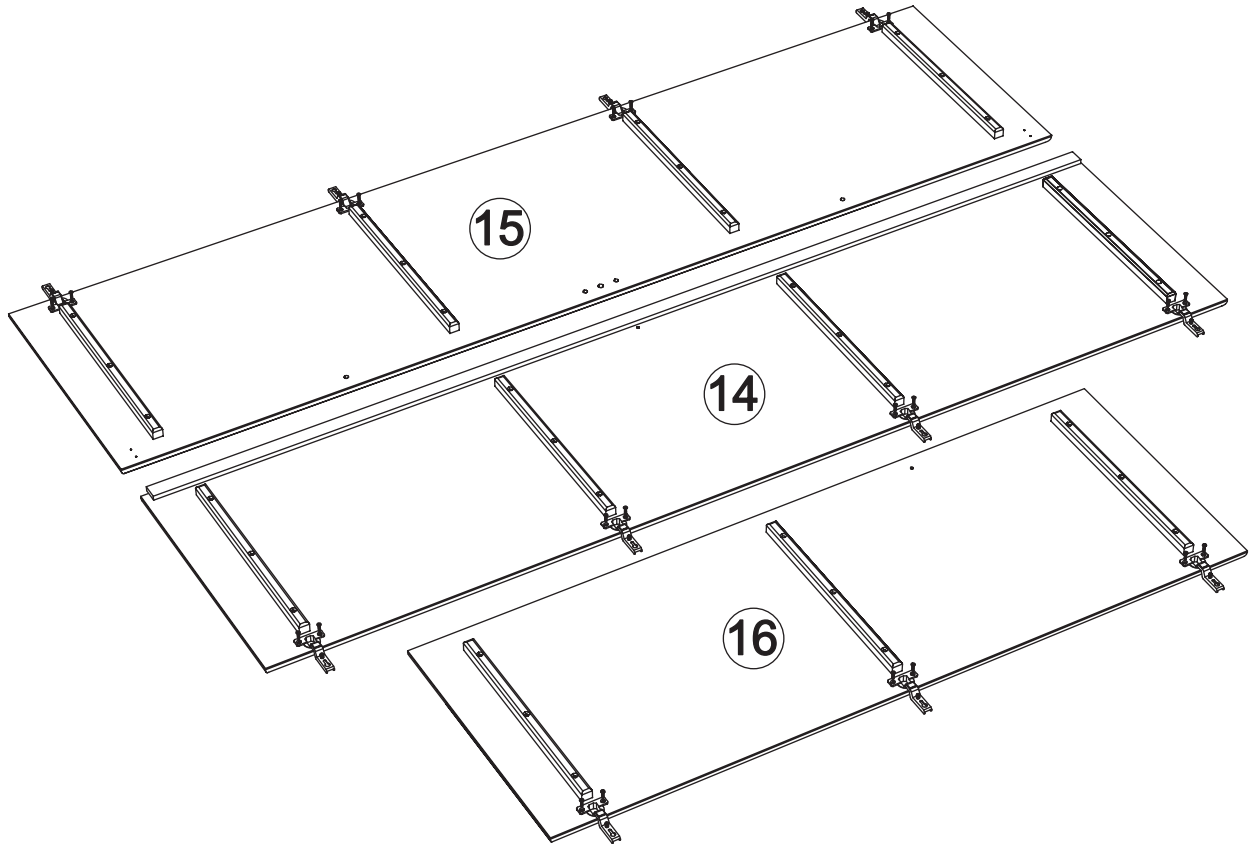
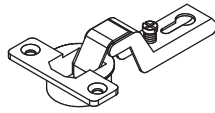


17

L x 22

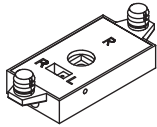


U x 11

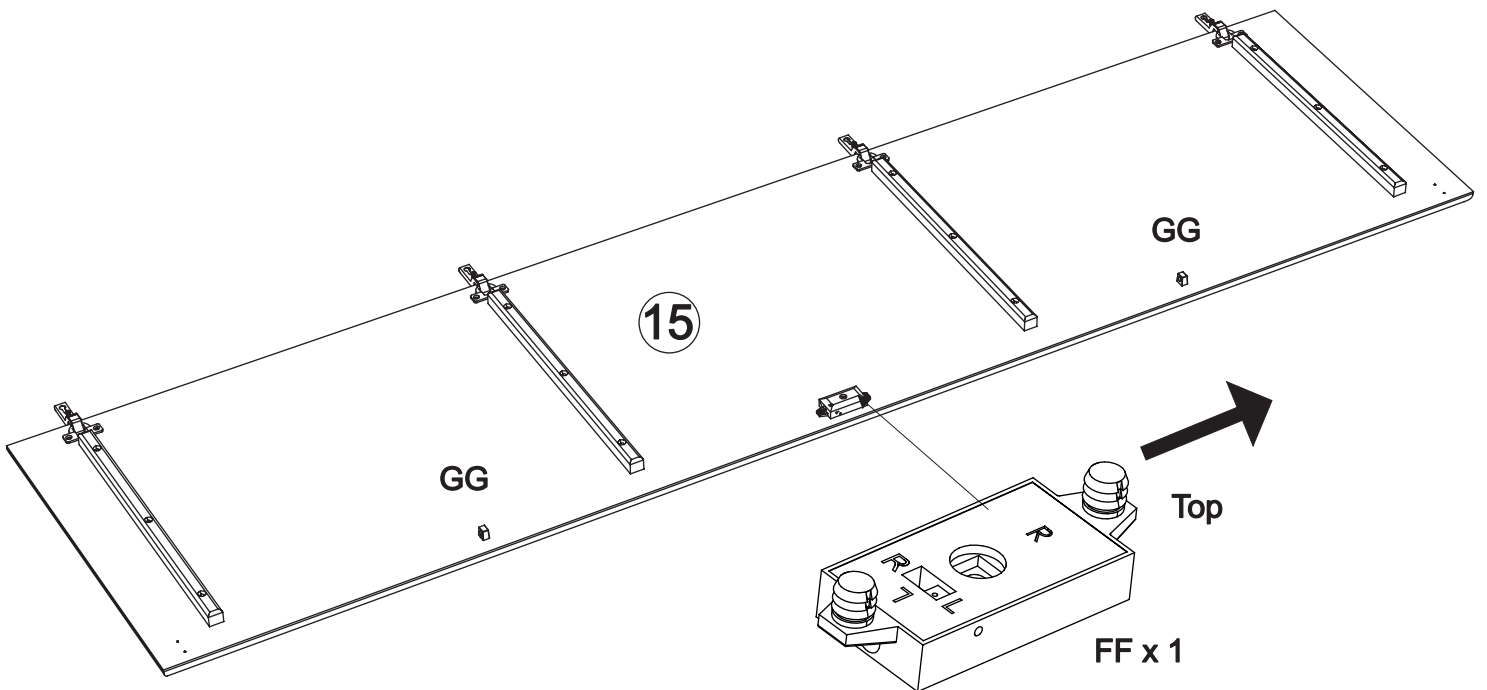
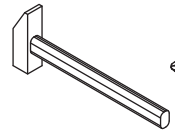
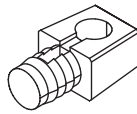


18

FF x 1

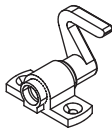


GG x 2

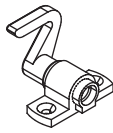


19

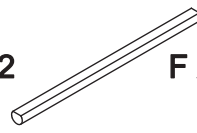
DD x 1



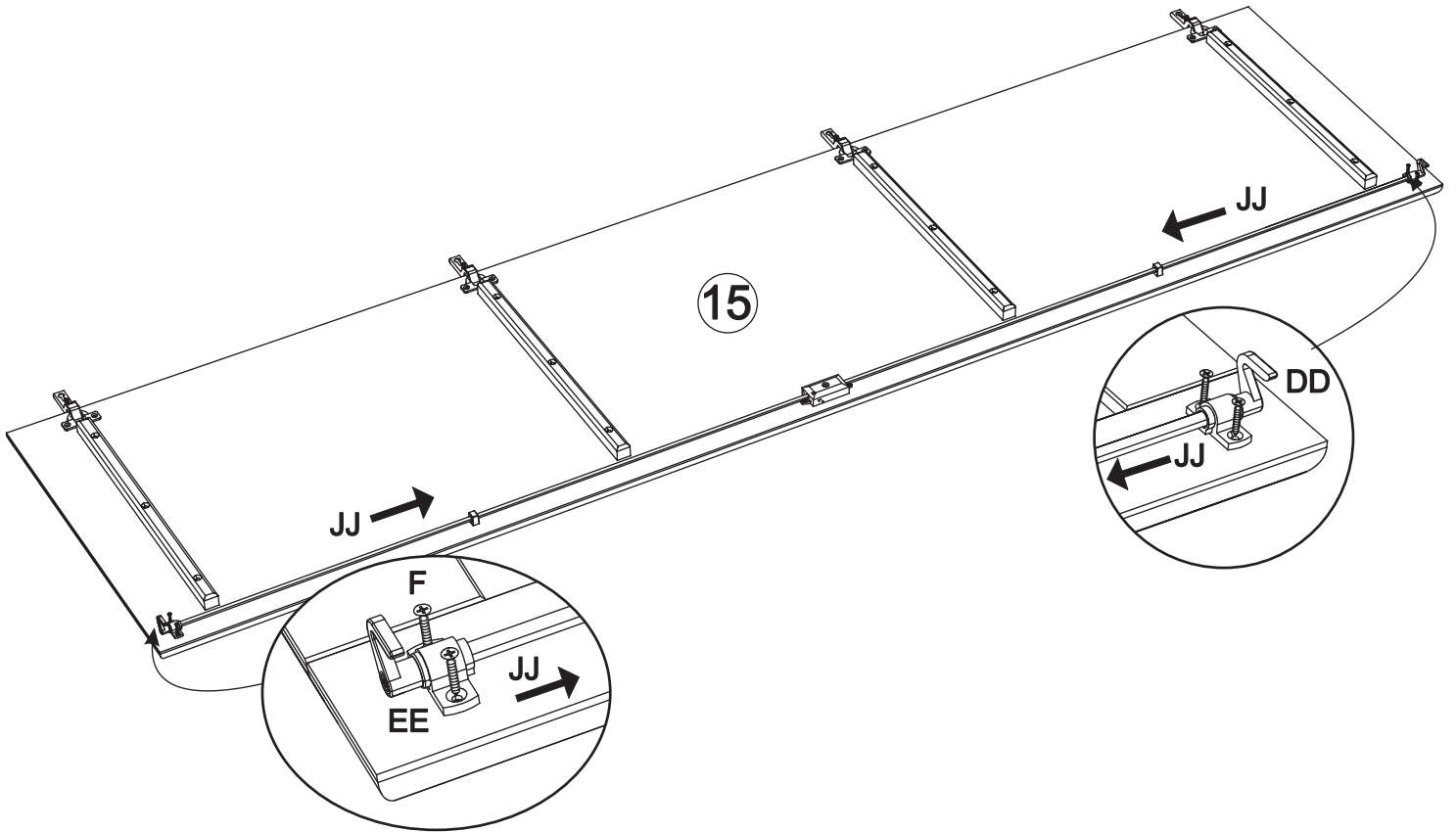
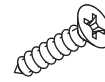
EE x 1



JJ x 2

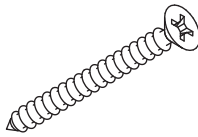


F x 4



20

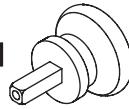
N x 2



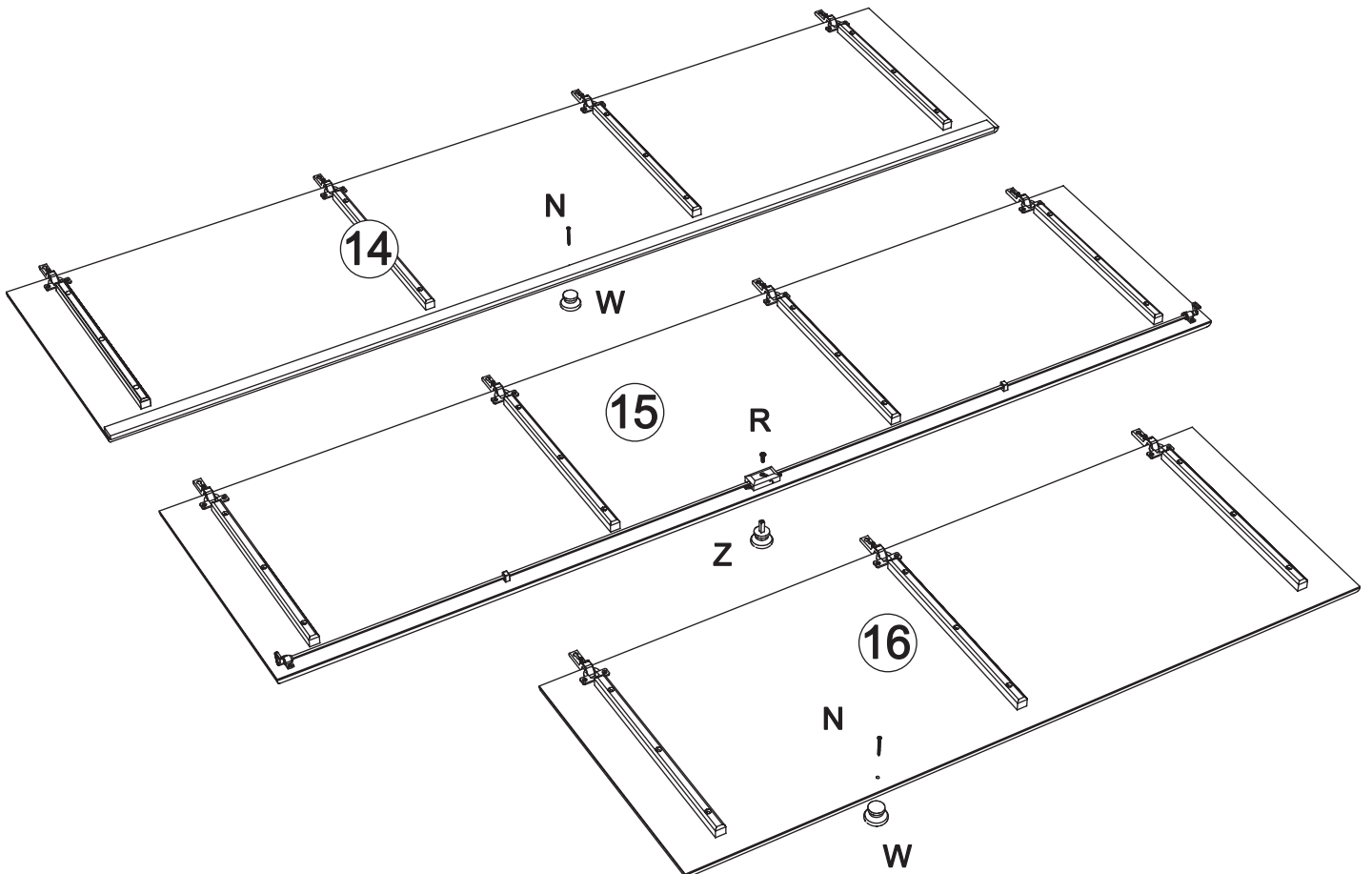
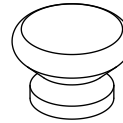
R x 1



Z x 1



W x 2



21

P x 3



T x 12

