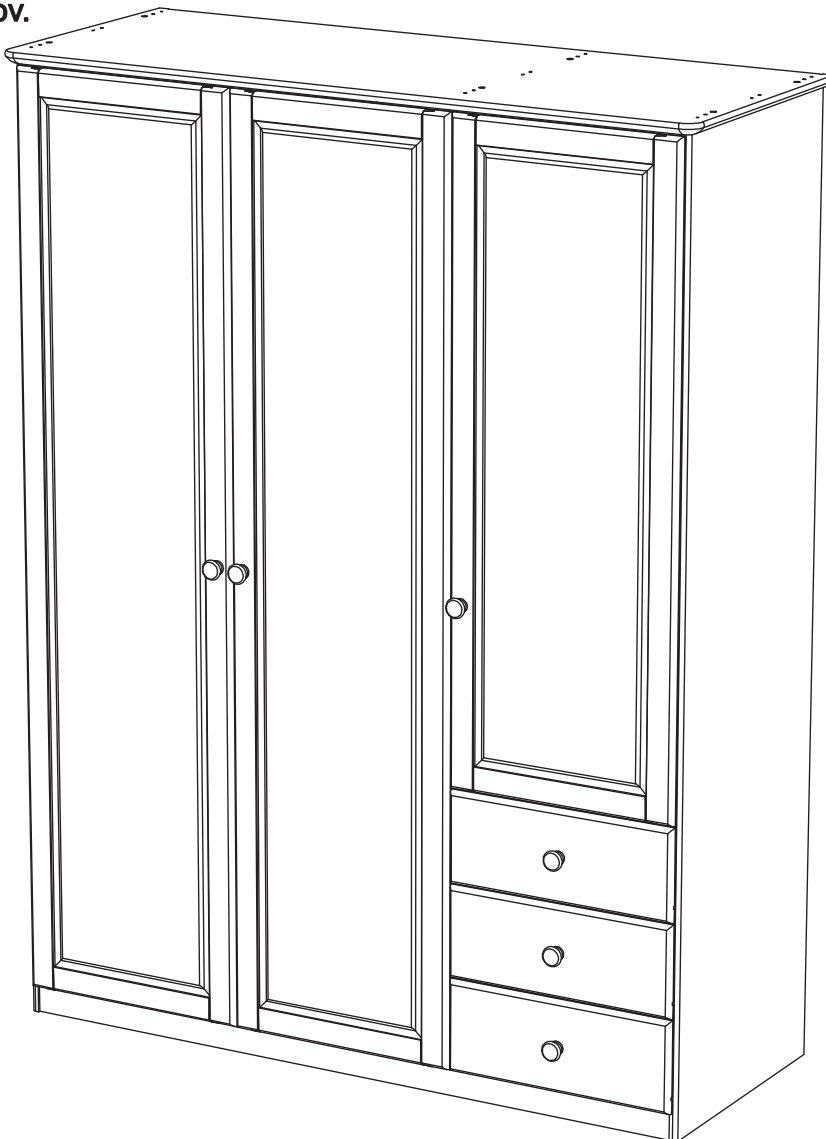


Producer:
Pinus-GB Ltd.
Jauntīreji, Olaines nov.
LV-2127, Latvia, EU

Schrank art. SK313



Assembled size / Maße aufgebaut :

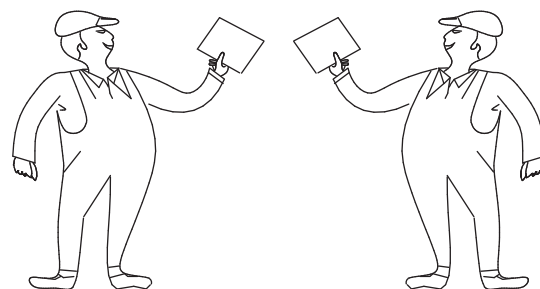
Height / Höhe : 2000 mm.

Width / Breite : 1536 mm.

Depth / Tiefe : 587 mm.

This unit can be
assembled by two persons.

Aufbau mit zwei Personen.



Herzlichen Glückwunsch

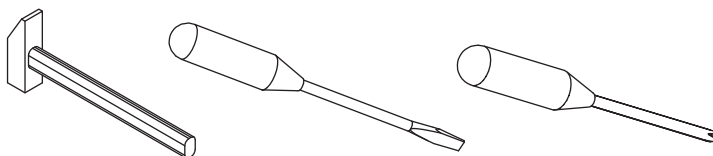
Sie haben ein Qualitätsprodukt aus dem Hause Pinus gekauft.

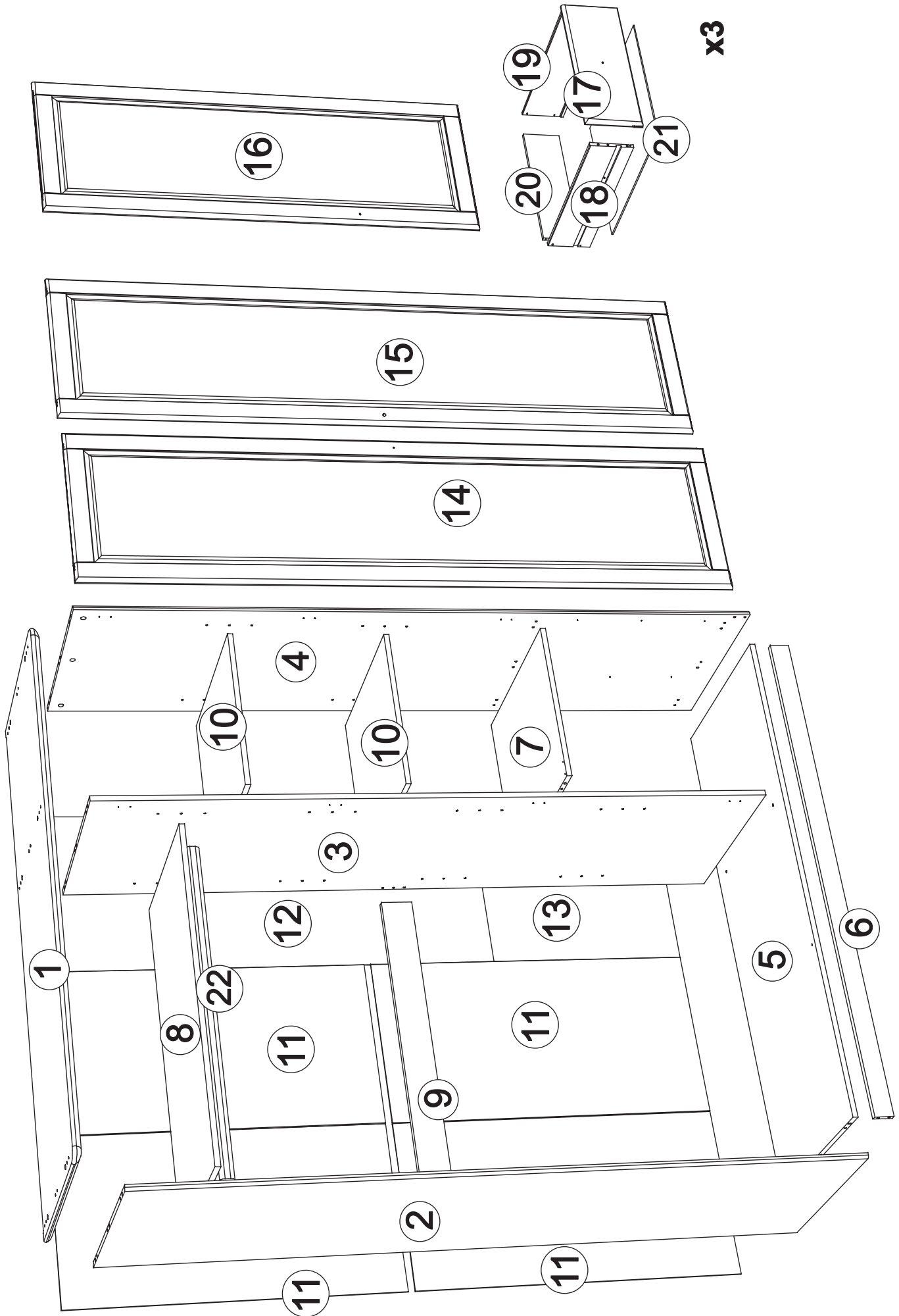
Beachten Sie bitte:

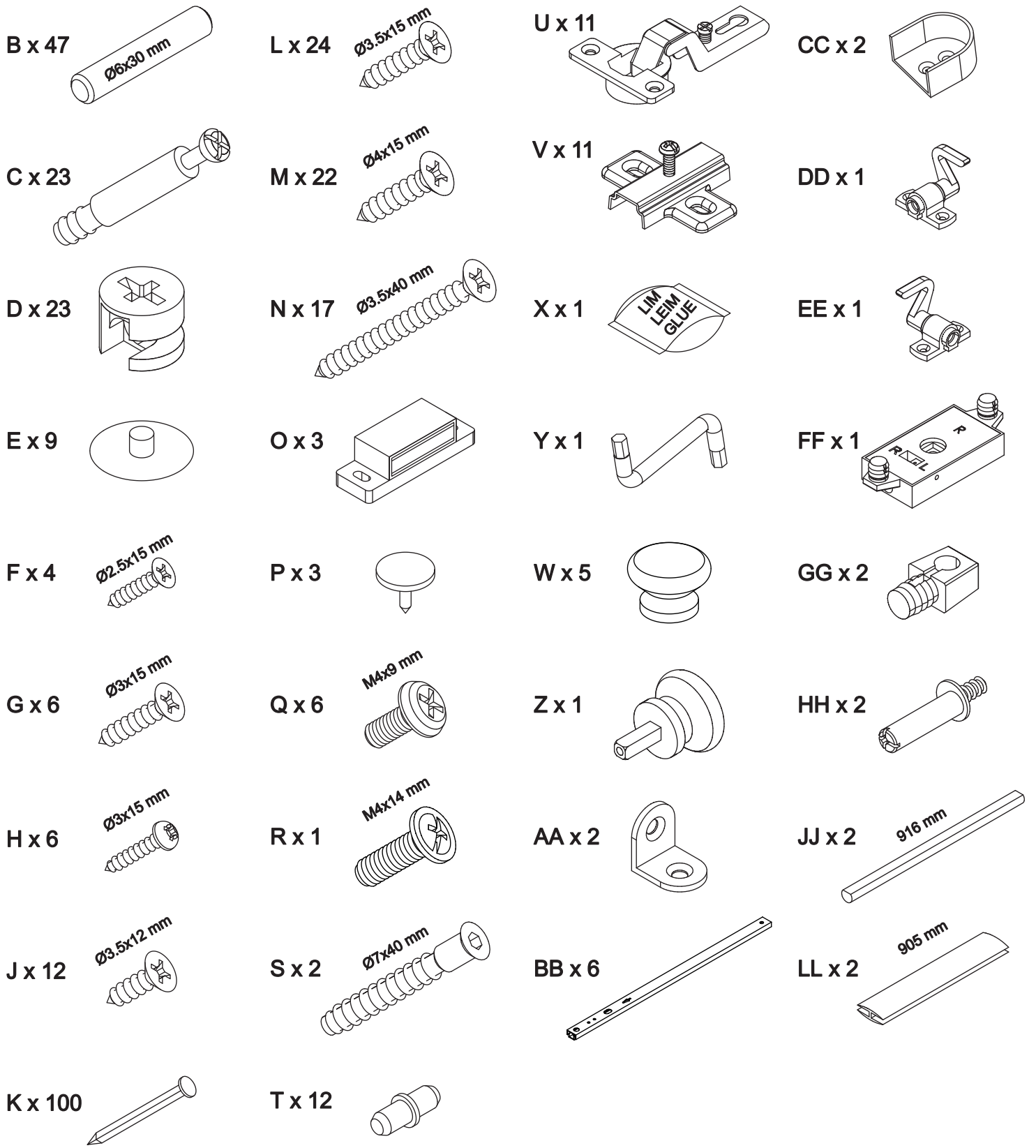
Massiv-Holz ist ein organisches Material und passt sich den jeweiligen Umweltbedingungen an.
Leichter Verzug, Haarrisse und Oberflächendetails sind daher kein Reklamationsgrund,
sondern ein Qualitätsmerkmal des Materials.

The necessary tools
(not included)

Die dazu benötigten Werkzeuge
(ausschliesslich)





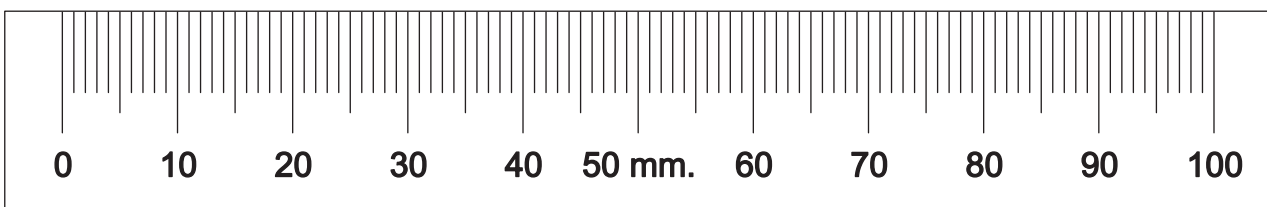


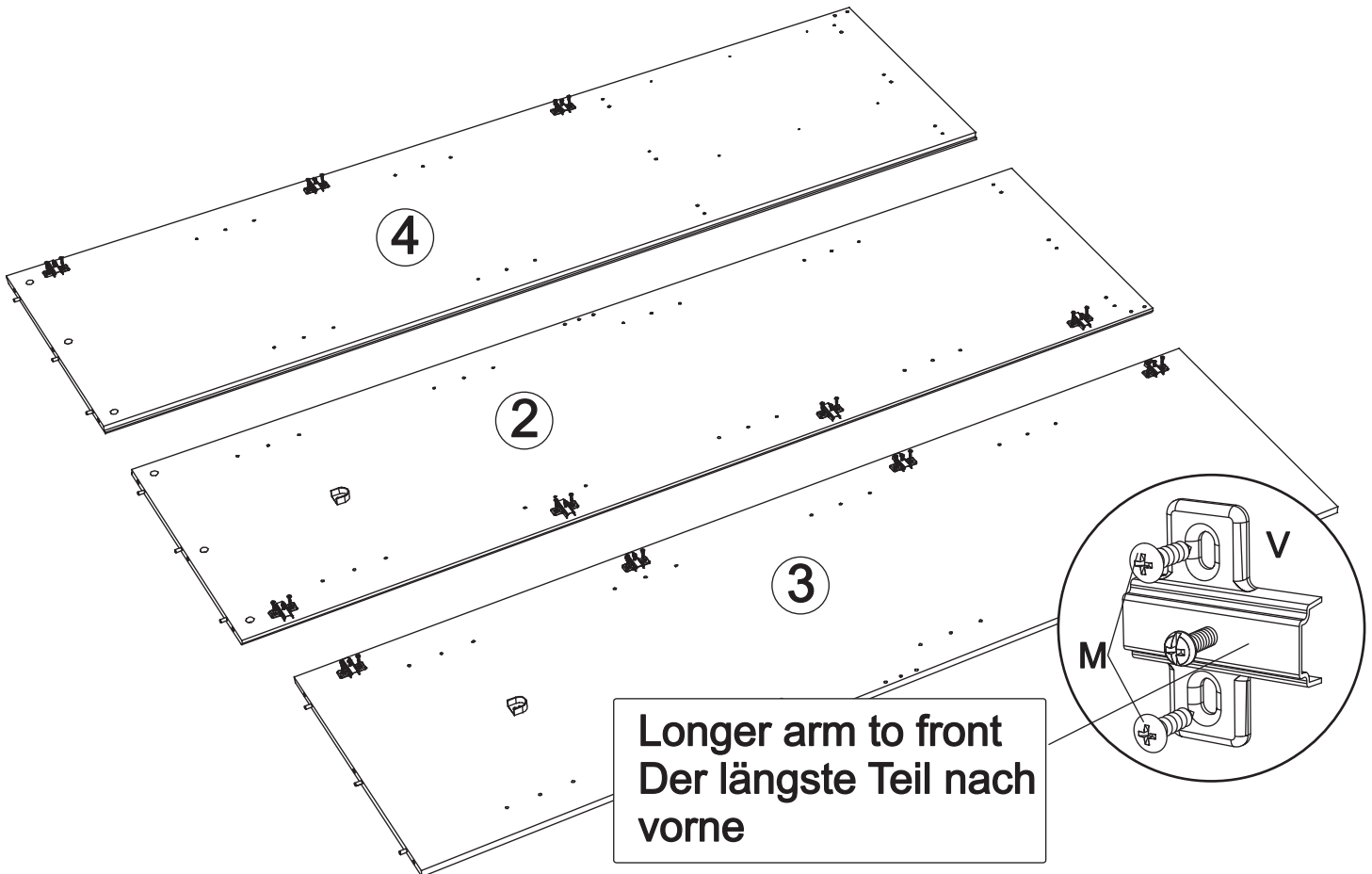
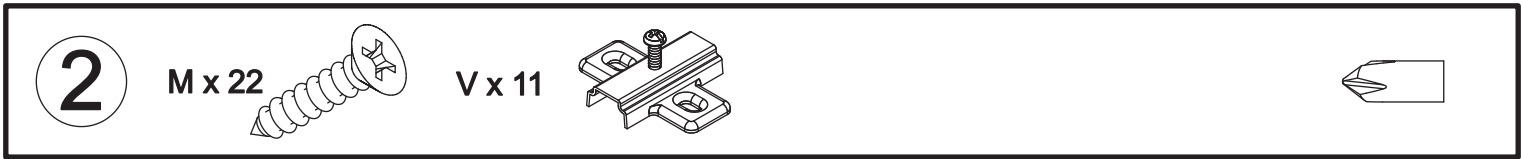
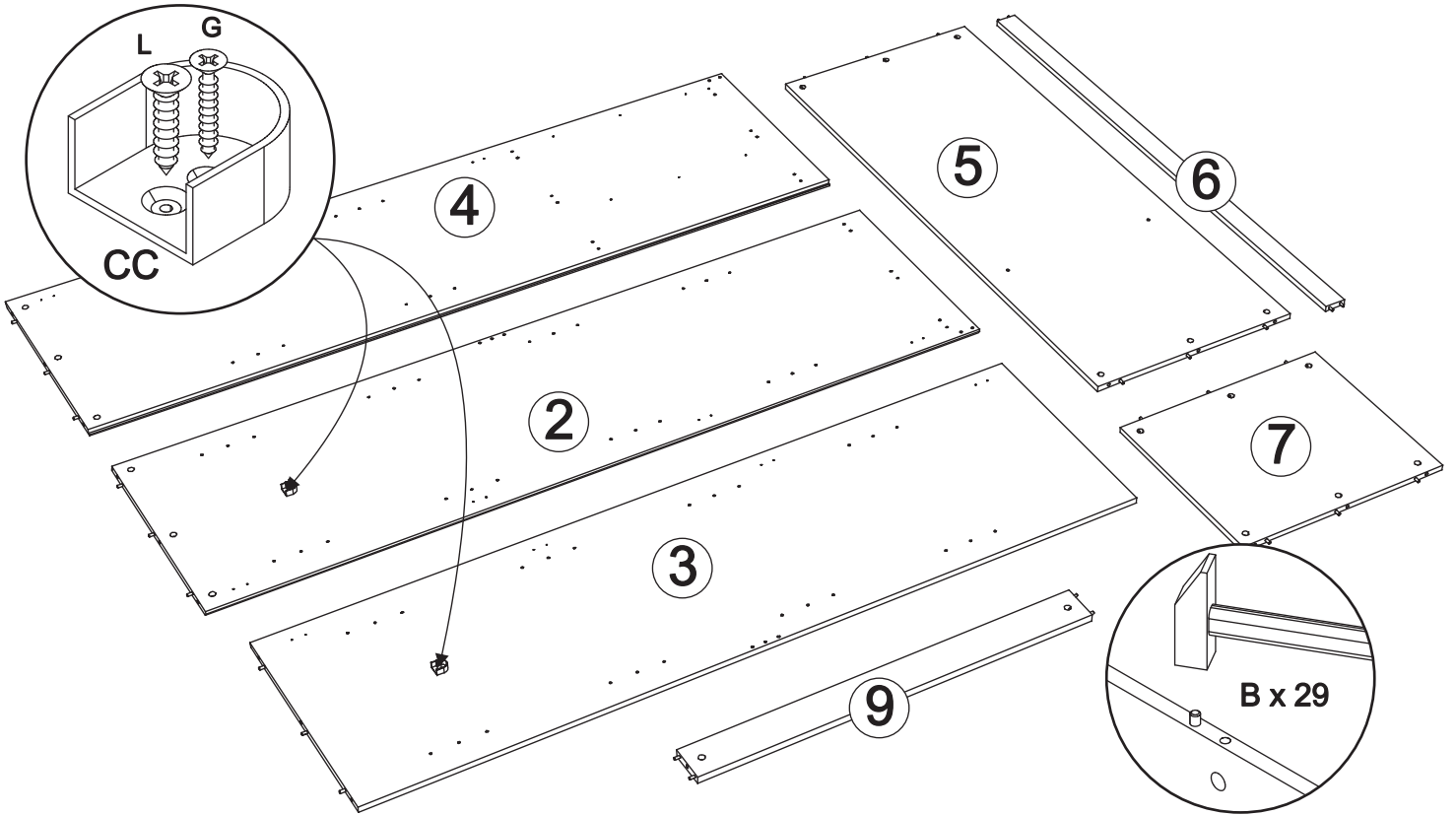
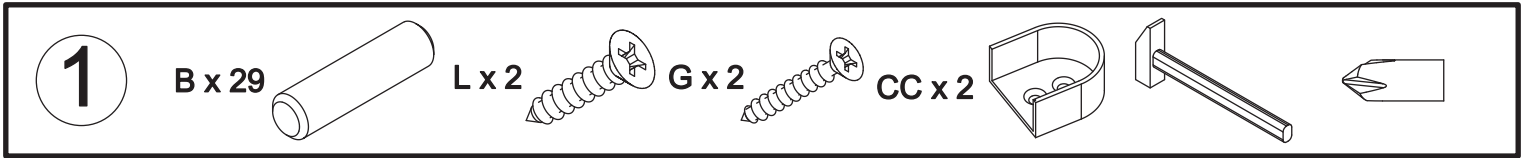
Dear customer.

Here You have the possibility of measuring the supplied screws.

Geehrter Kunde.

Hier haben Sie die Möglichkeit die mitgelieferten Schrauben nachzumessen.



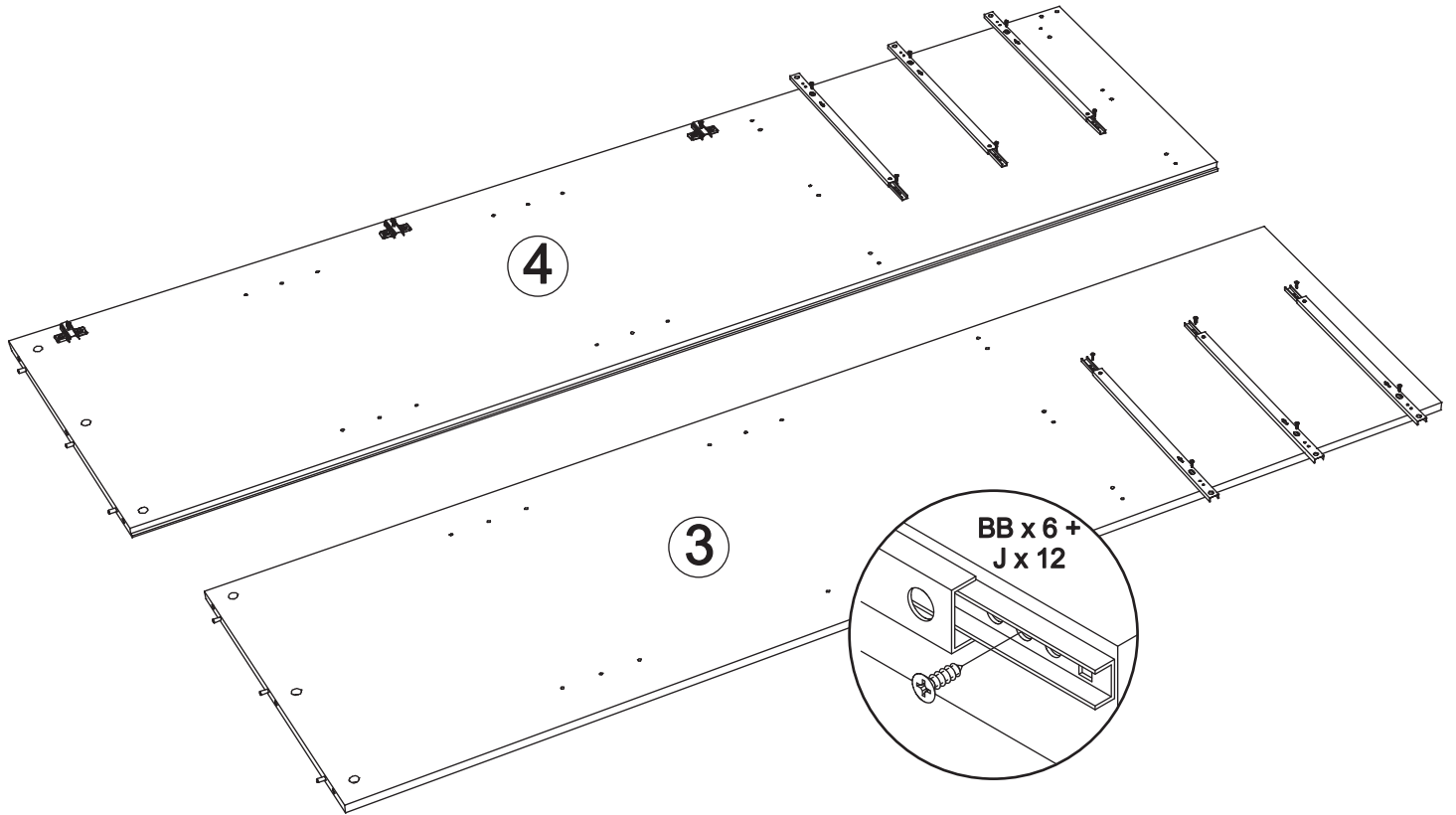
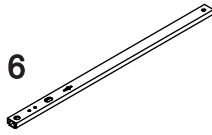


3

J x 12

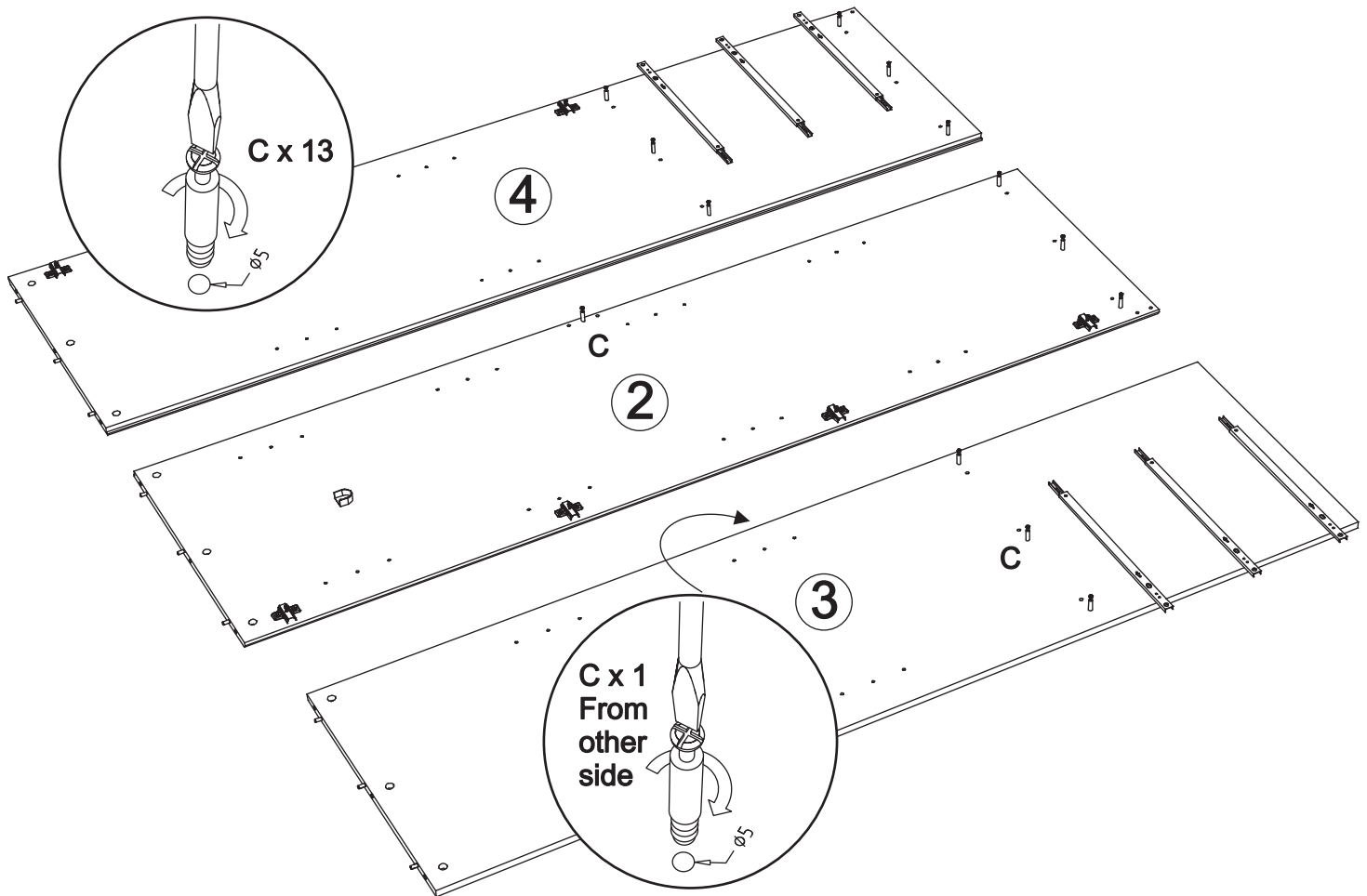
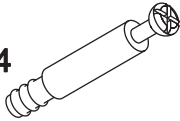


BB x 6



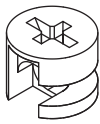
4

C x 14

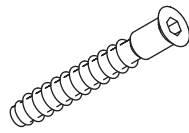


5

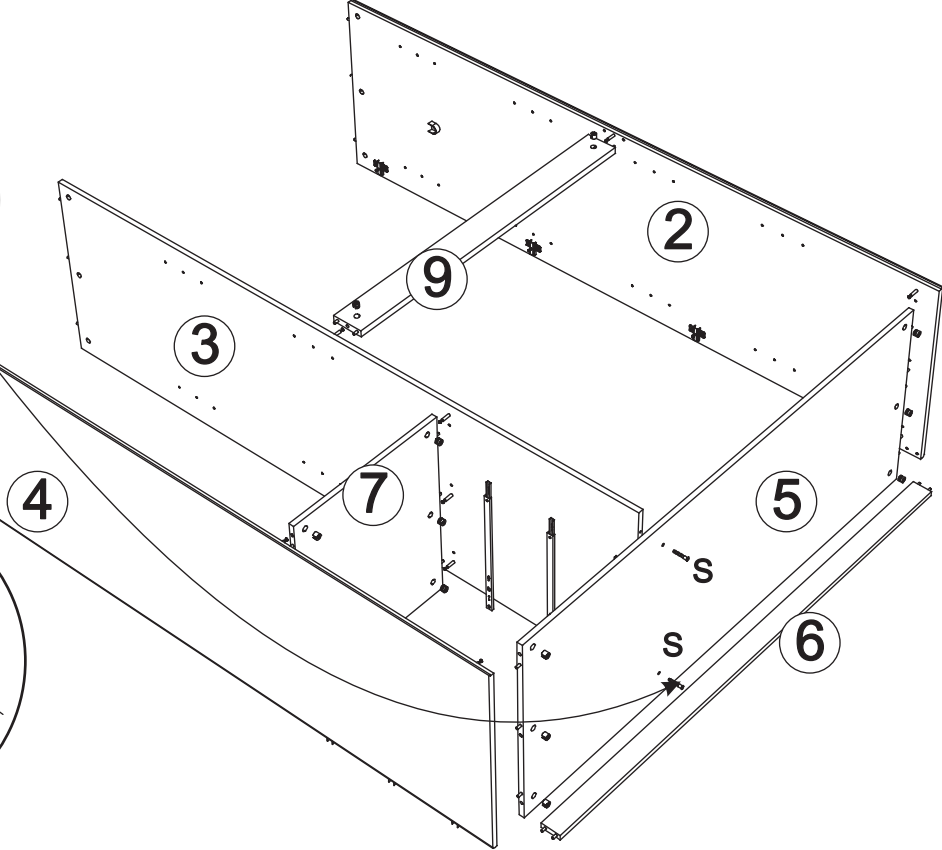
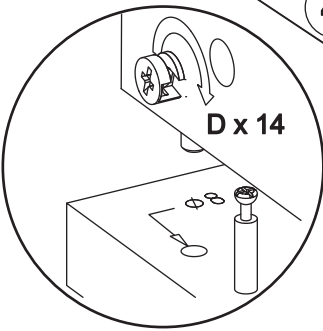
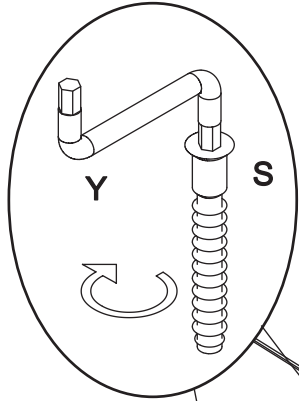
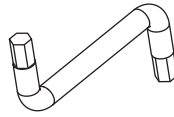
Dx 14



S x 2

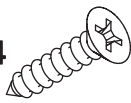


Y x 1

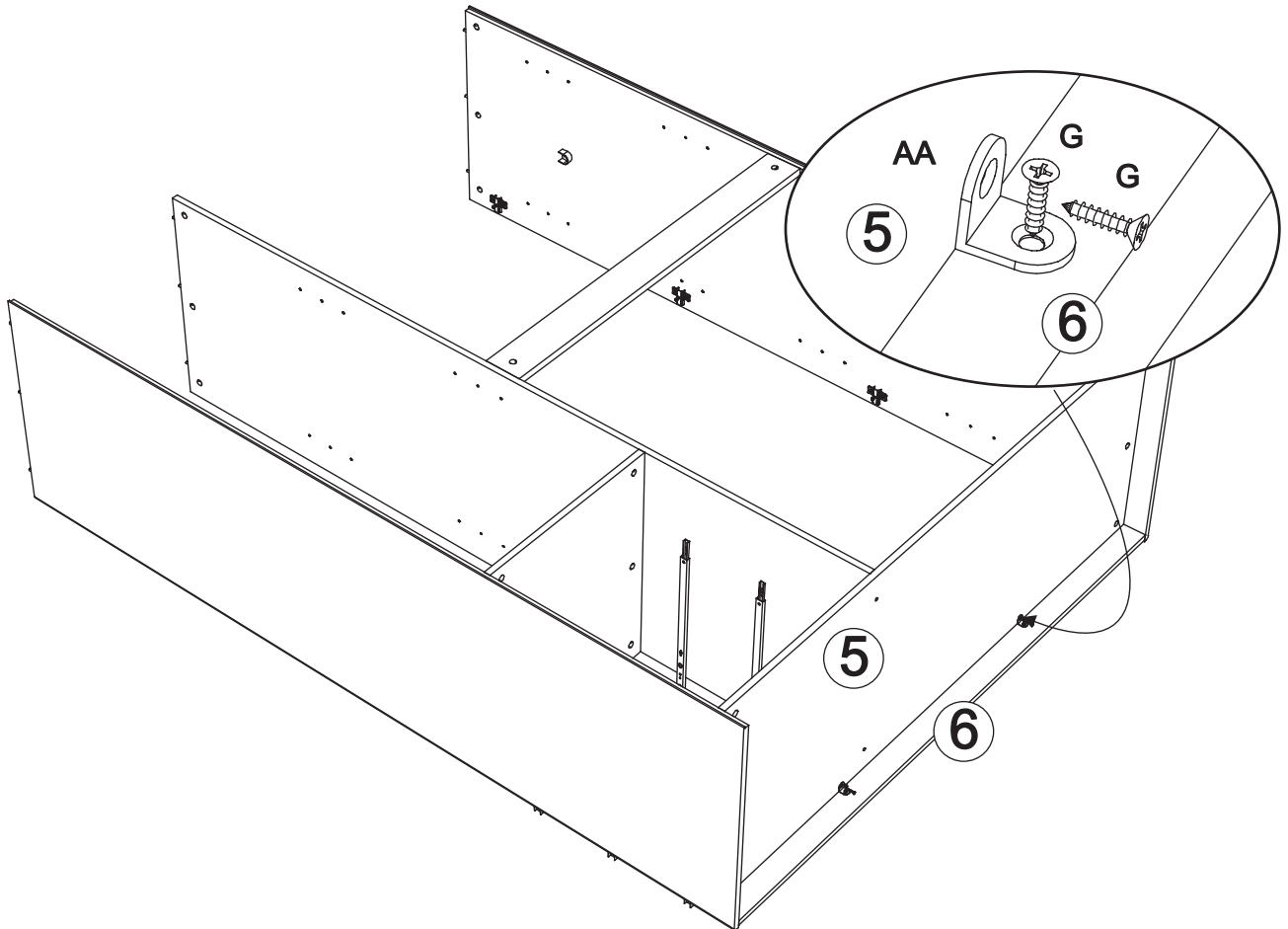


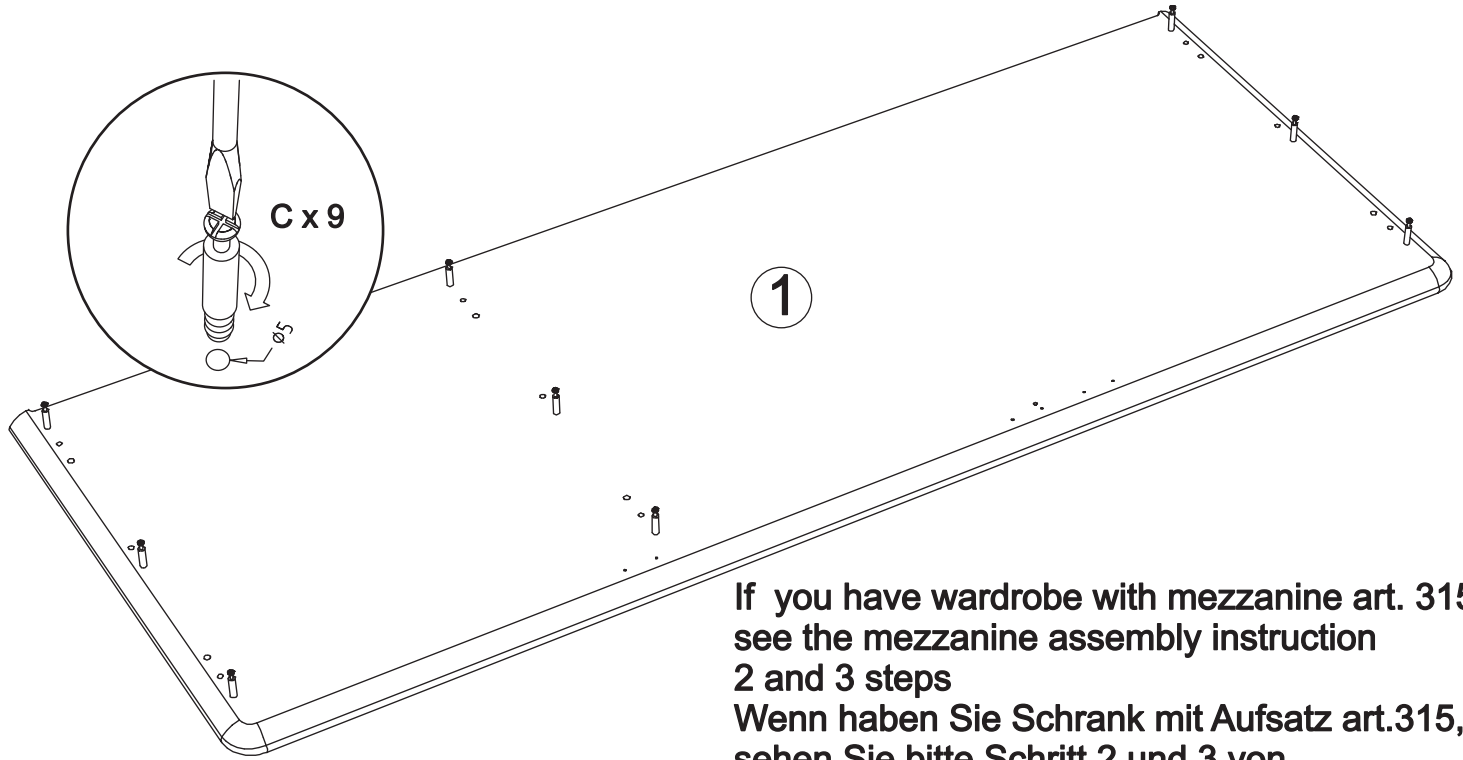
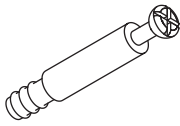
6

G x 4

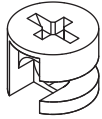
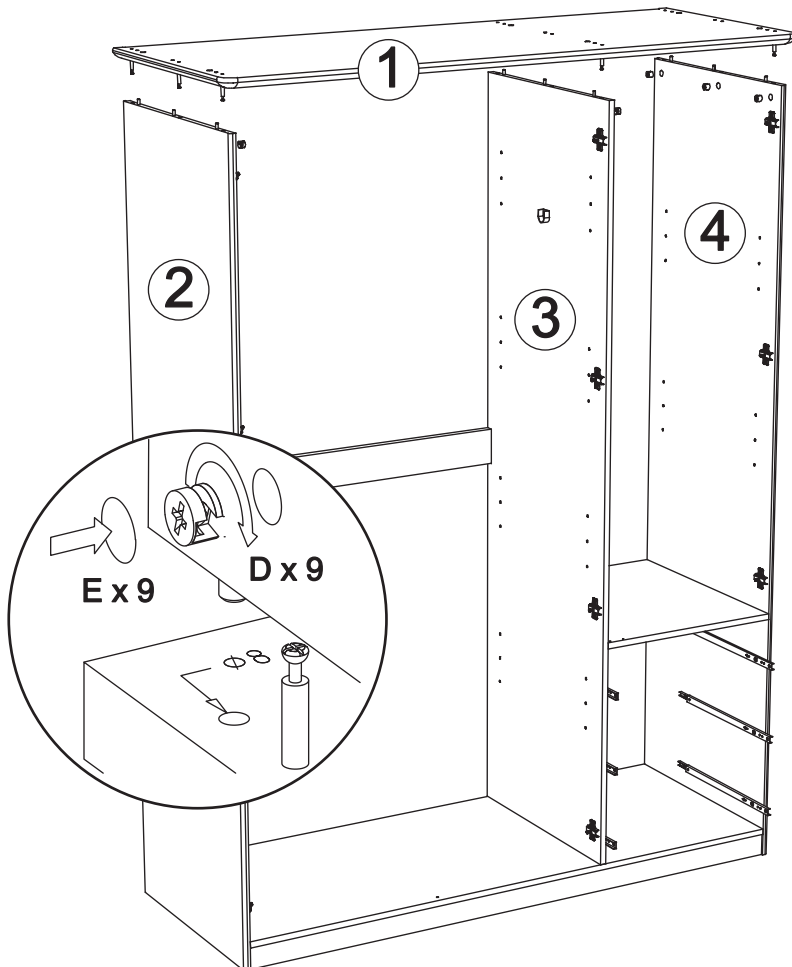
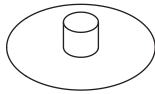


AA x 2



7**C x 9**

If you have wardrobe with mezzanine art. 315
see the mezzanine assembly instruction
2 and 3 steps
Wenn haben Sie Schrank mit Aufsatz art.315,
sehen Sie bitte Schritt 2 und 3 von
Aufsatz Montagean-leitung

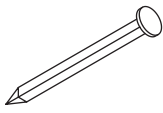
8**D x 9****E x 9**

If you have wardrobe with mezzanine art.315
see the mezzanine assembly instruction
4 step

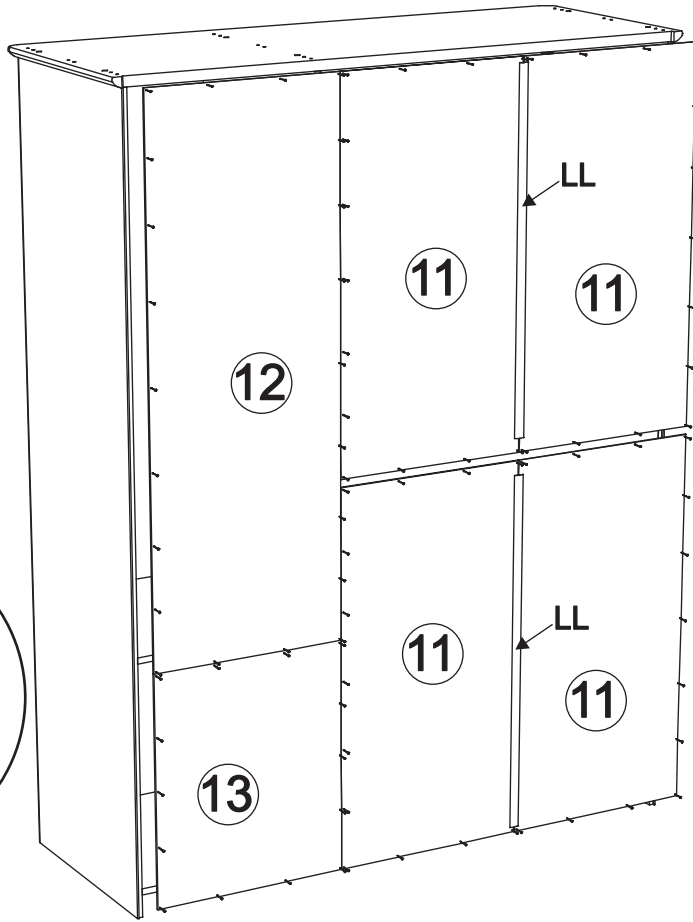
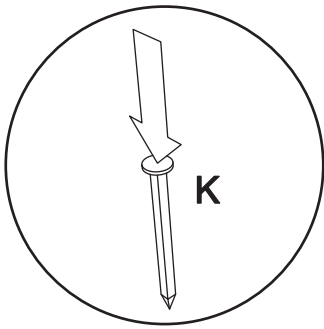
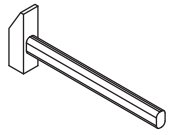
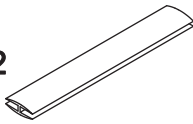
Wenn haben Sie Schrank mit Aufsatz art.315,
sehen Sie bitte Schritt 4 von
Aufsatz Montagean-leitung

9

K x 89



LL x 2



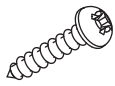
If you have wardrobe with mezzanine art.315 see the mezzanine assembly instruction

5 step

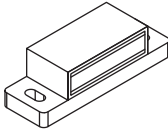
Wenn haben Sie Schrank mit Aufsatz art.315, sehen Sie bitte Schritt 5 von Aufsatz Montagean-leitung

10

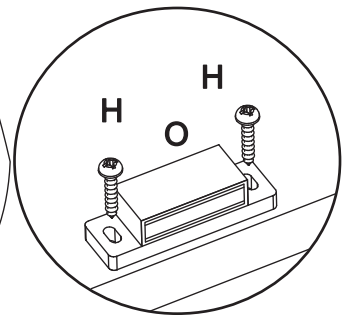
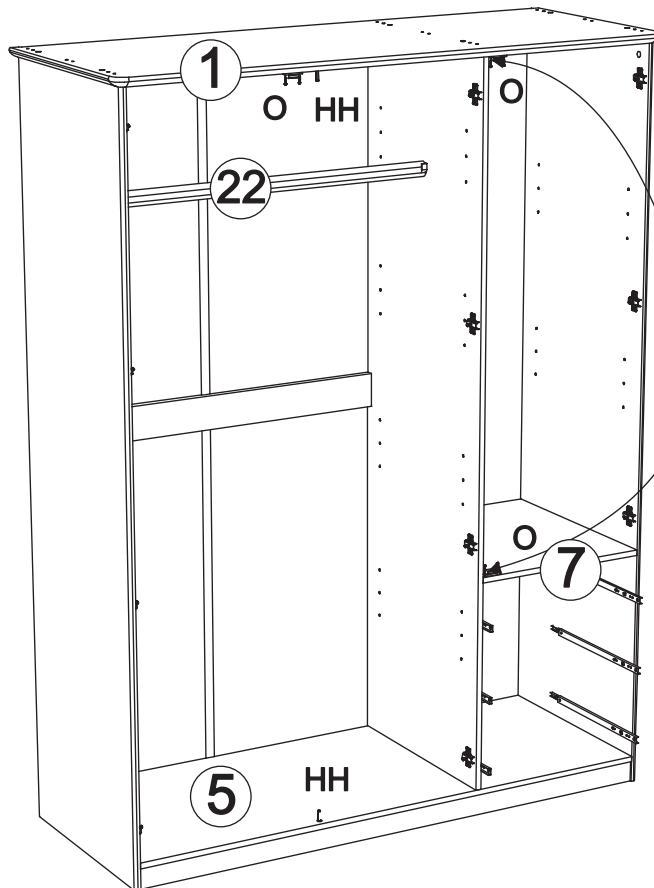
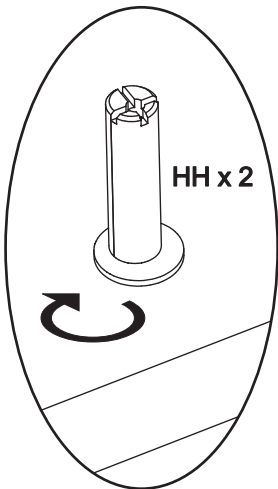
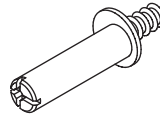
H x 6



O x 3

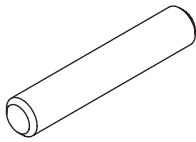


HH x 2

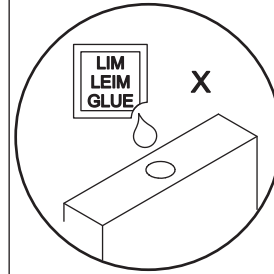
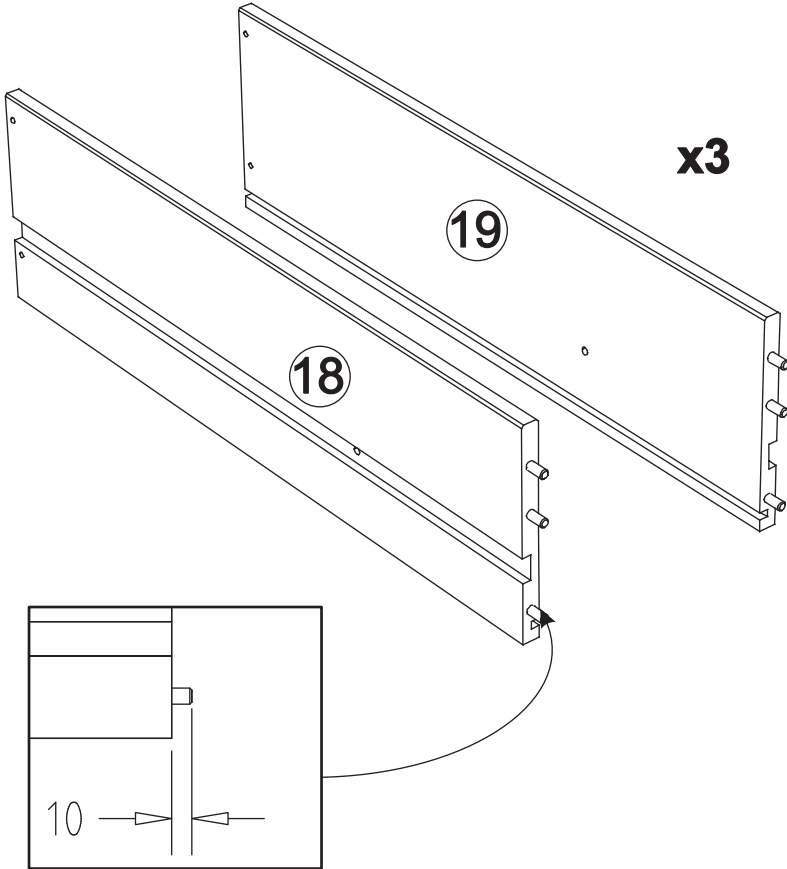
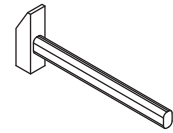


11

B x 18

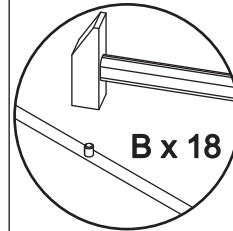


X x 1



WARNING !!!
 ADD ONLY
 1 DROP OF
 GLUE (part X)
 IN EACH HOLE.

Achtung!!!
 EINTROPFEN NUR
 EIN LEIM TROPFEN
 (TEIL X) IN
 JEDEN LOCH.

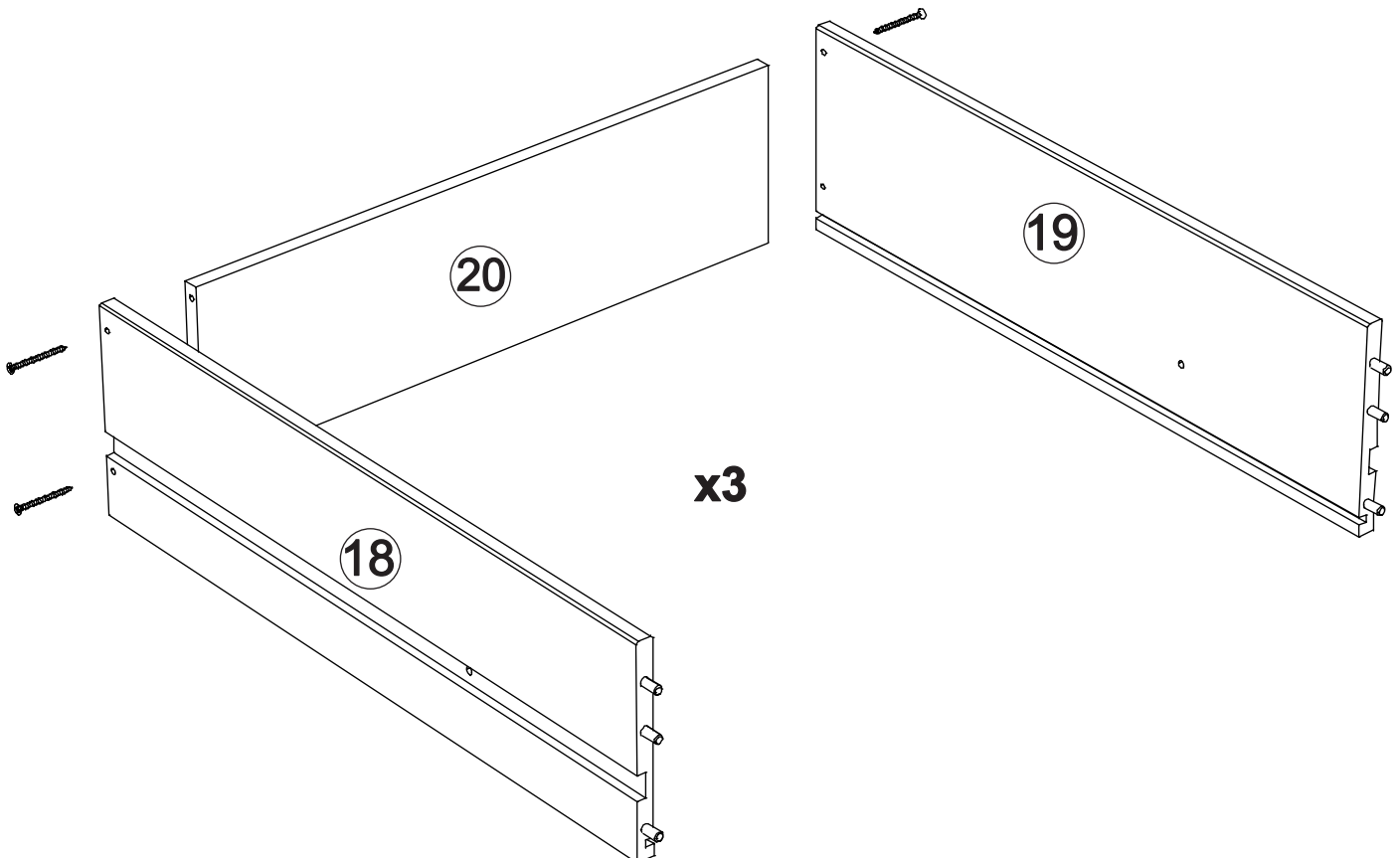
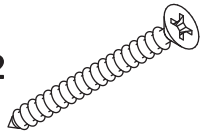


IMPORTANT !!!
 GENTLY TAP
 DOWEL (part B)
 HOME SO THAT
 ONLY 10 mm
 IS VISIBLE.

Wichtig!!!
 LANGSAM EINEN
 DÜBEL (TEIL B)
 IN DER LOCH EINSCHLAGEN,
 DAMIT KANN MAN
 NUR 10 mm SEHEN.

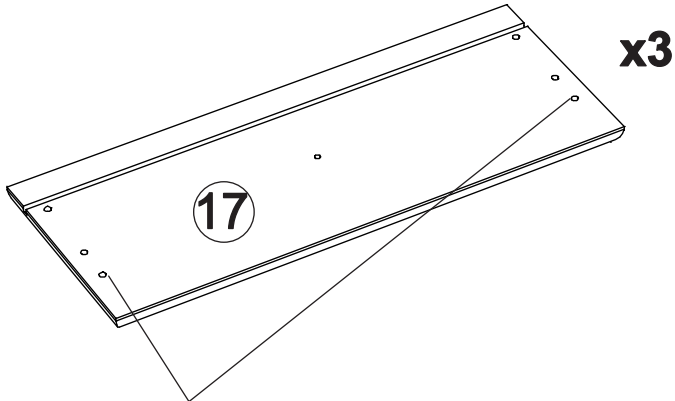
12

N x 12

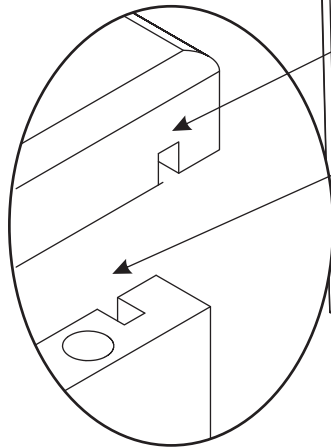
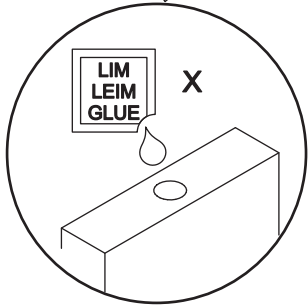
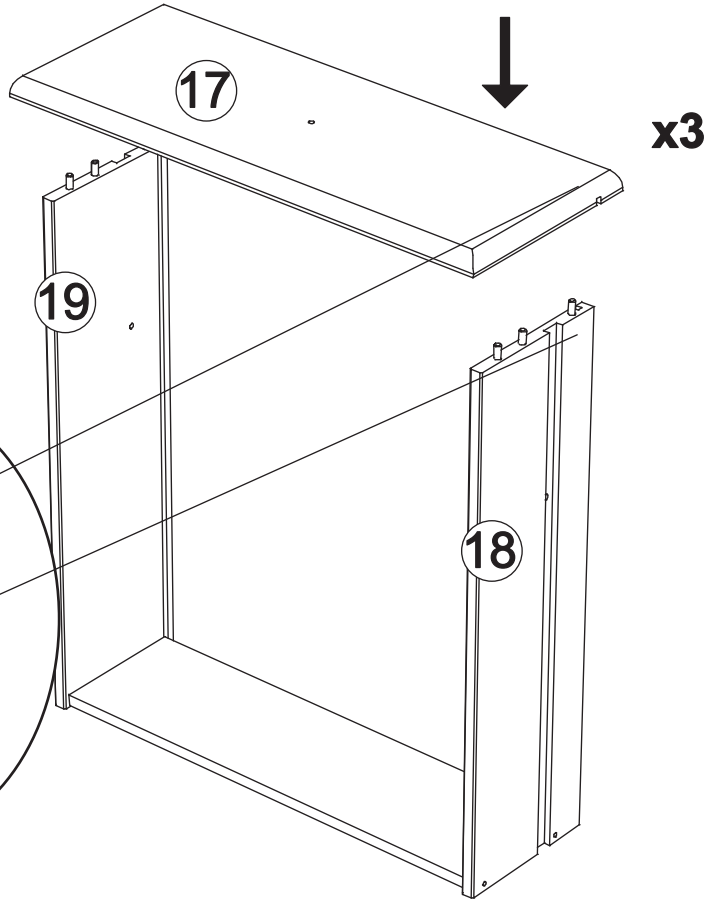


13

X x 1

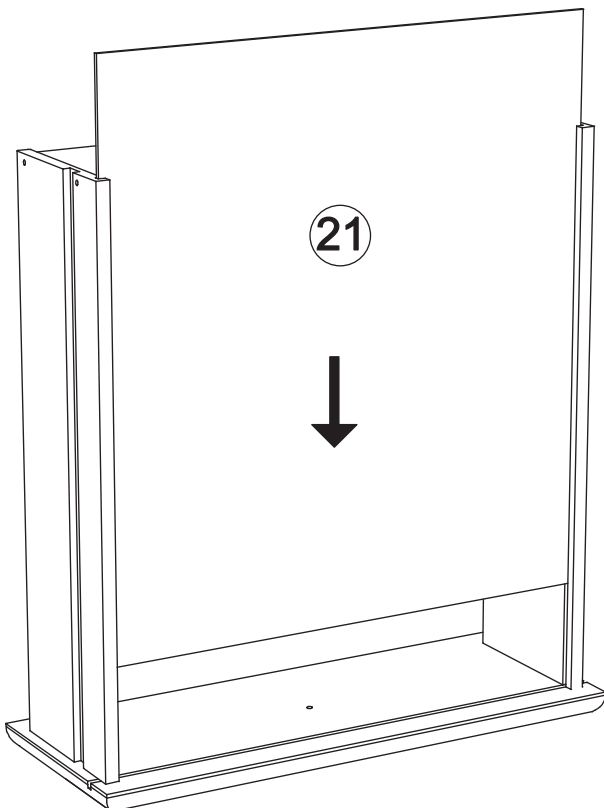
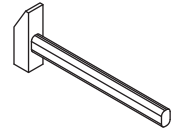
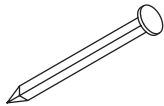


x3

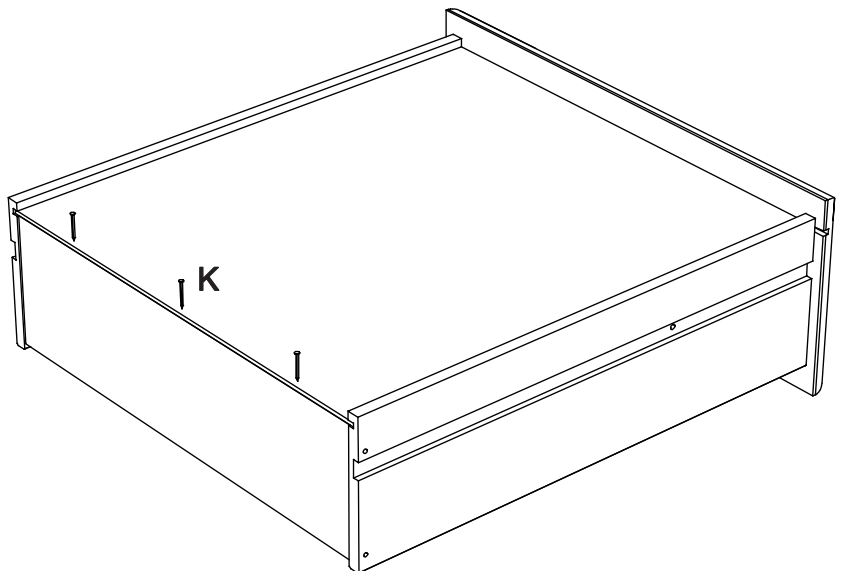


14

K x 9

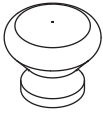


x3

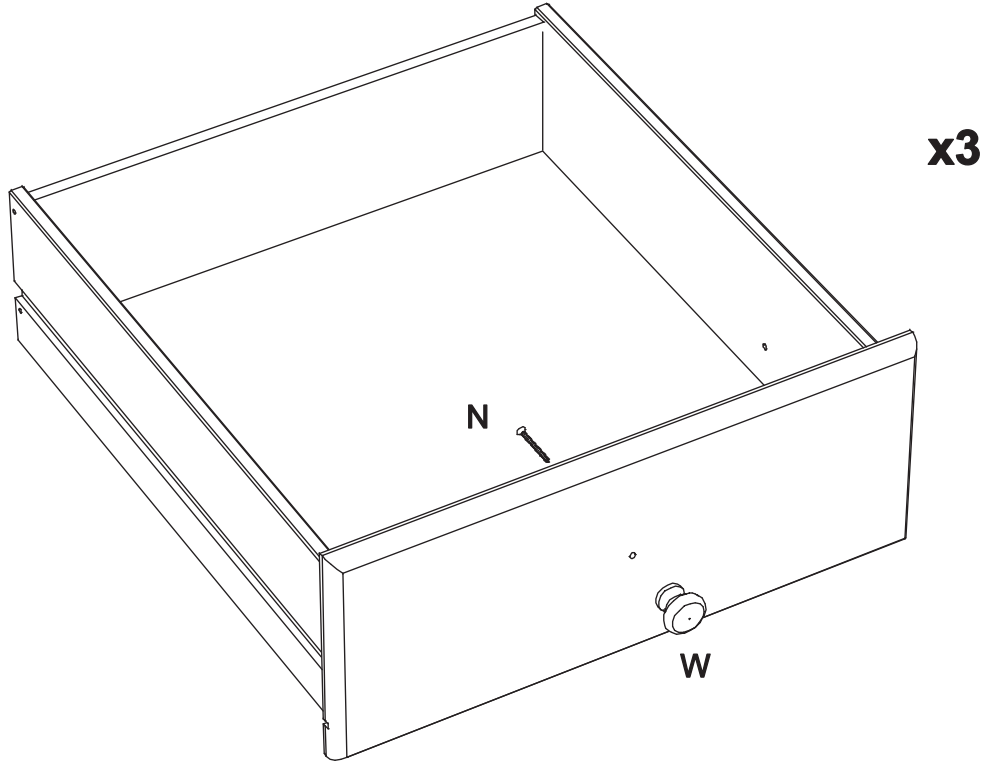
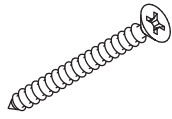


15

W x 3

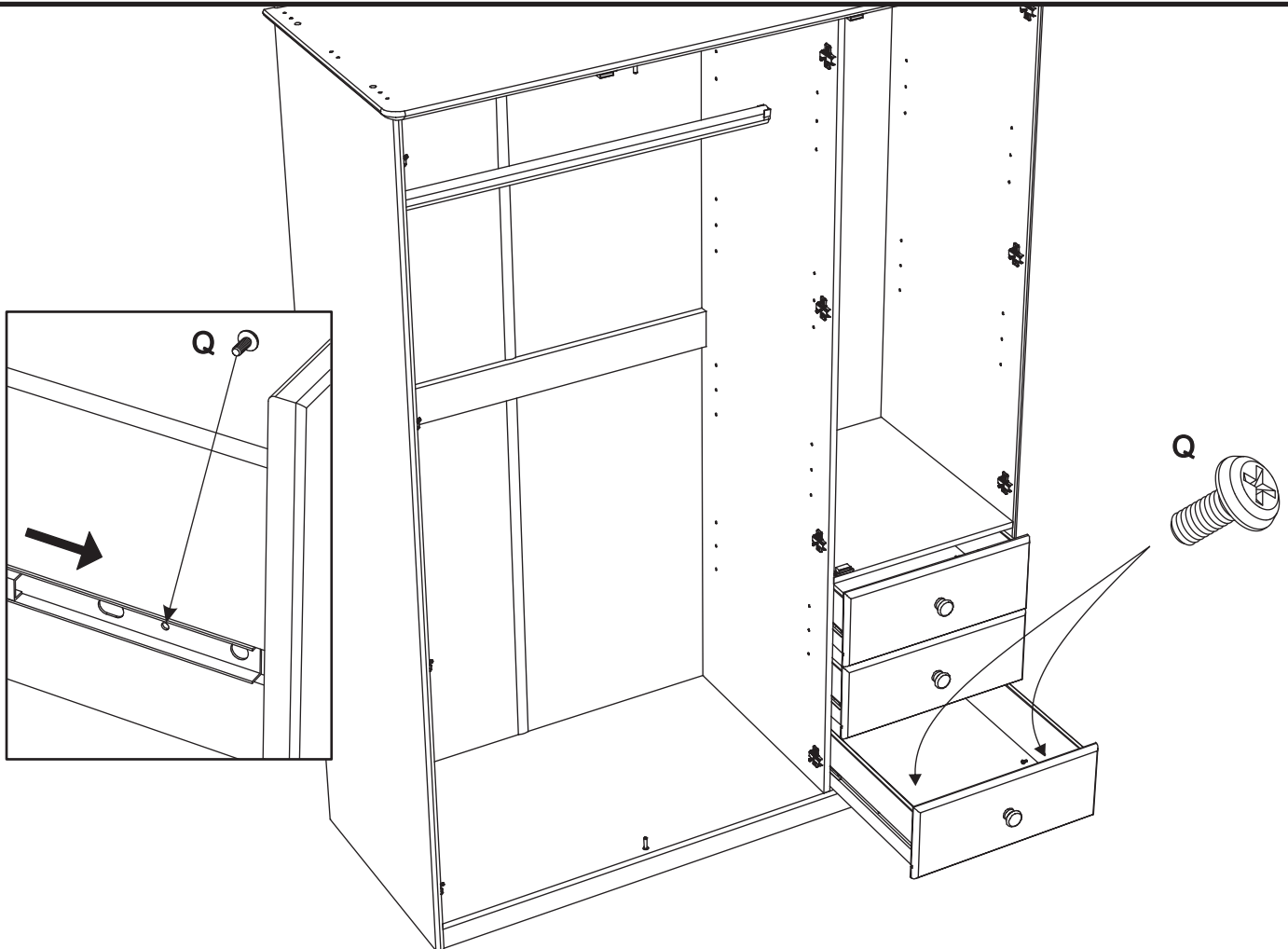
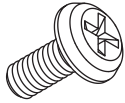


N x 3



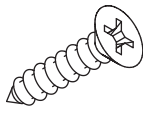
16

Q x 6

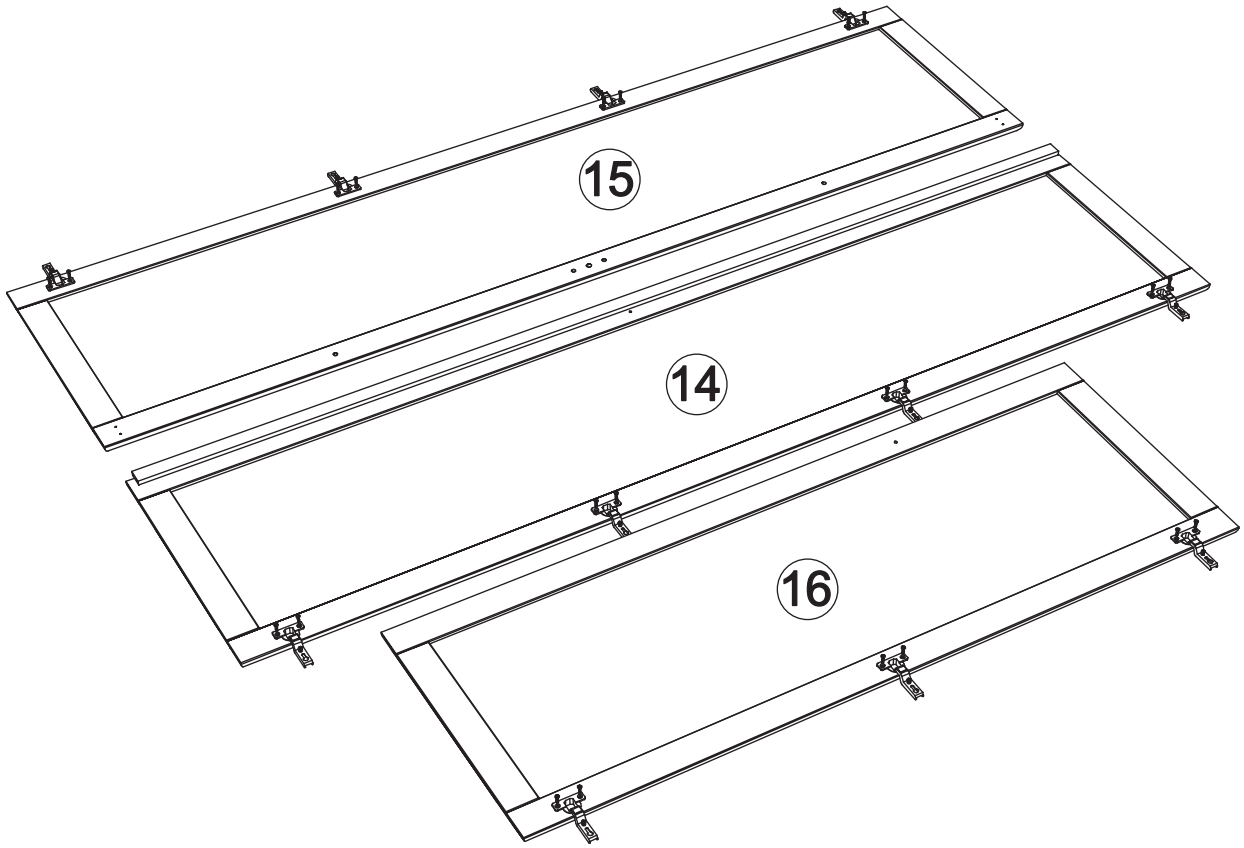
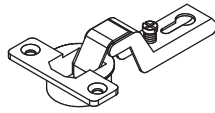


17

L x 22

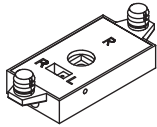


U x 11

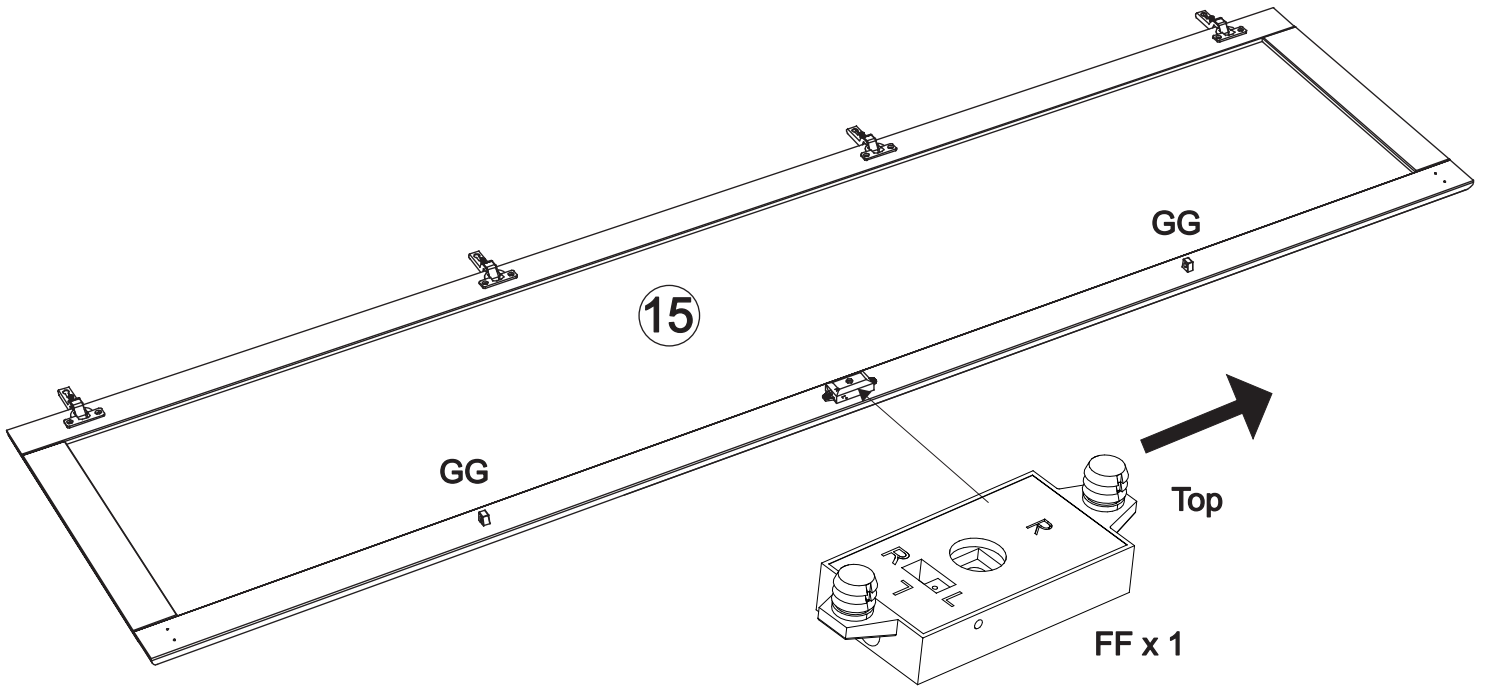
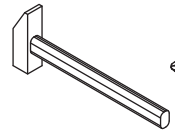
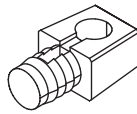


18

FF x 1

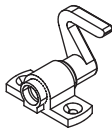


GG x 2

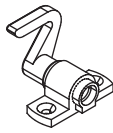


19

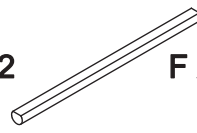
DD x 1



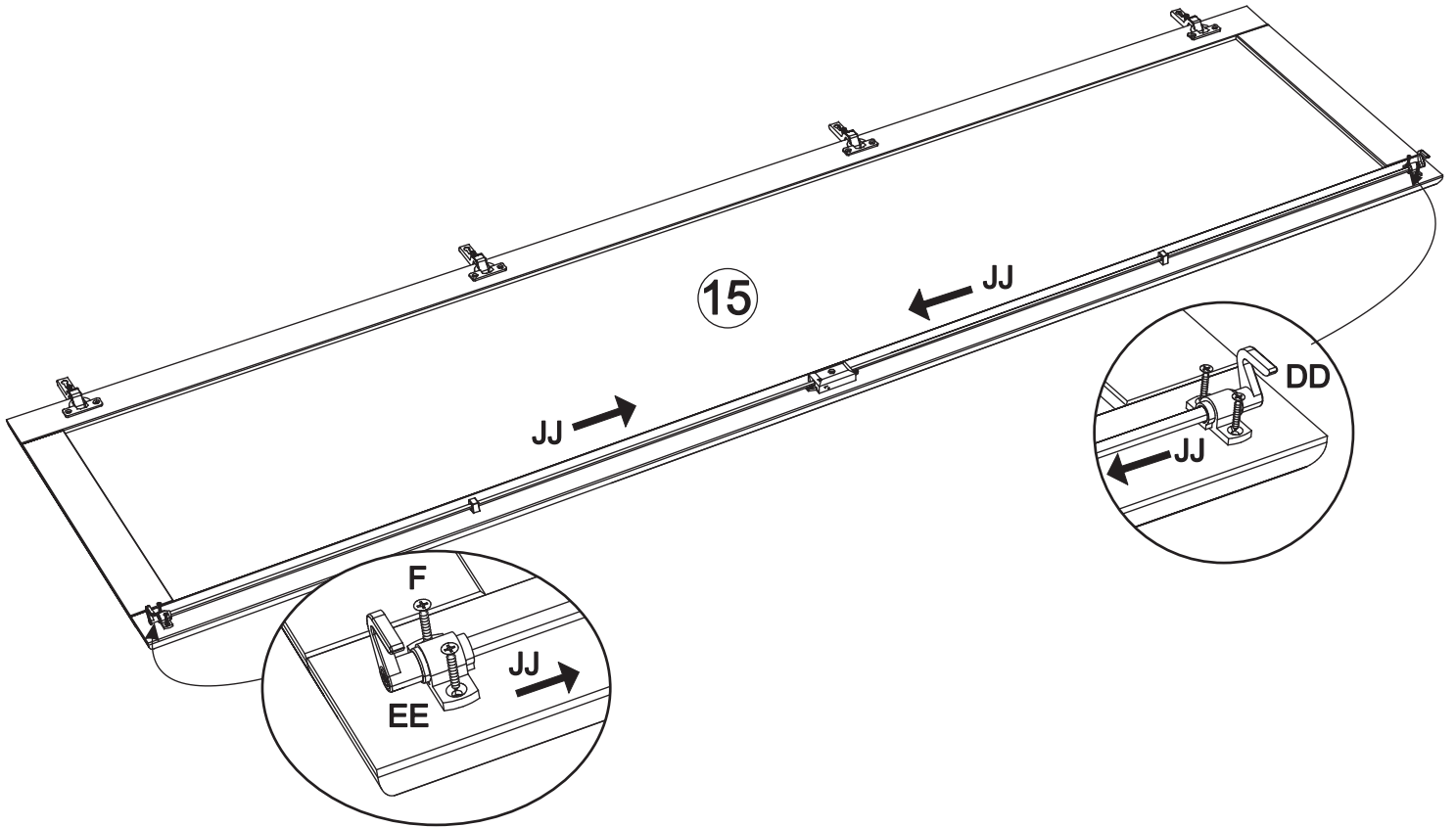
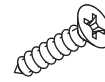
EE x 1



JJ x 2

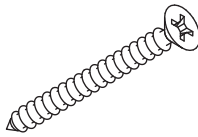


F x 4



20

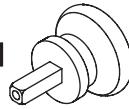
N x 2



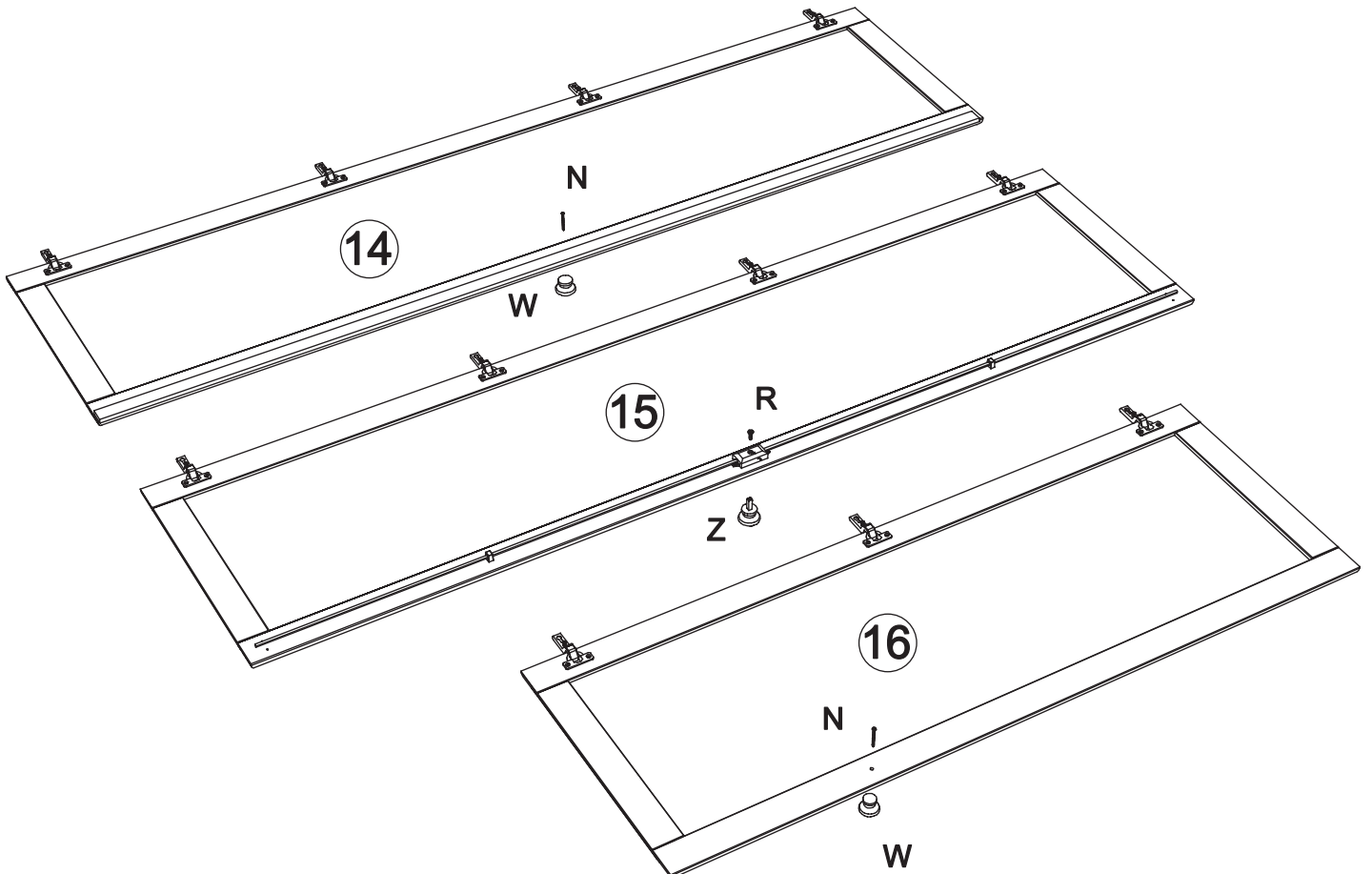
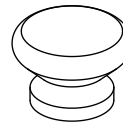
R x 1



Z x 1



W x 2



21

P x 3



T x 12

