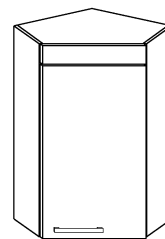




MILO - W60N

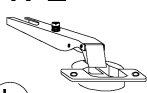
→ 60 ↑ 72 ↘ 60



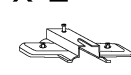
x 12



x 2



x 2



x 1



(a)

(b)

(c)

(d)

x 5



x 2



x 14 (3,5x16)



x 4 (3,5x30)

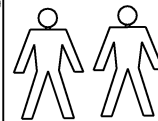


(e)

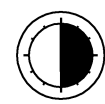
(f)

(g)

(h)



30 min



x 2



x 50



x 2



x 1



(i)

(j)

(k)

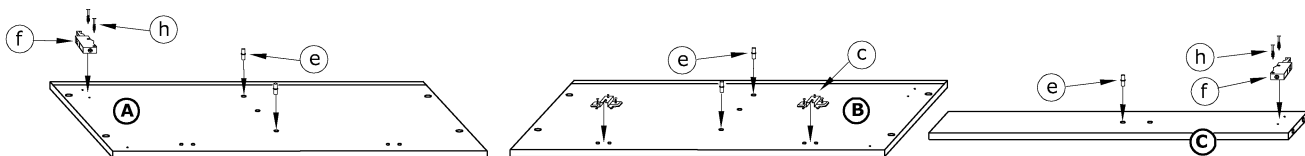
(l)

1 - FAZY MONTAŻU

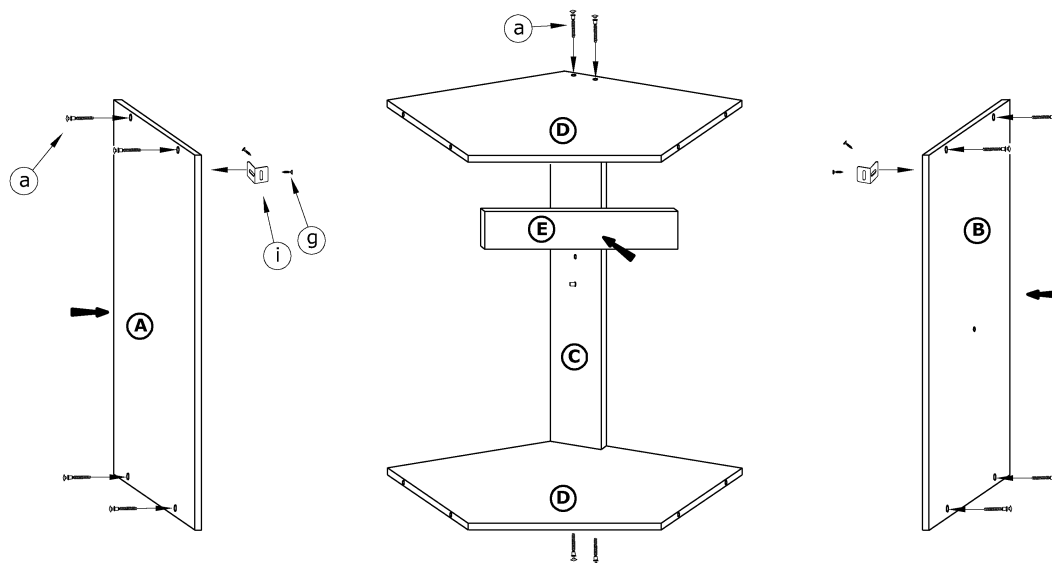
A - OZNACZENIE ELEMENTÓW

a - OZNACZENIE AKCESORIÓW

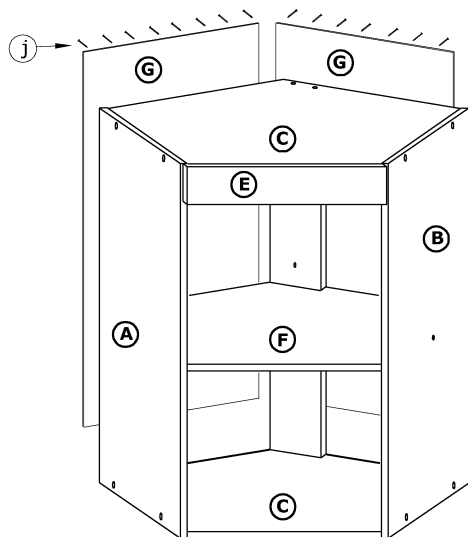
1



2



3



4

