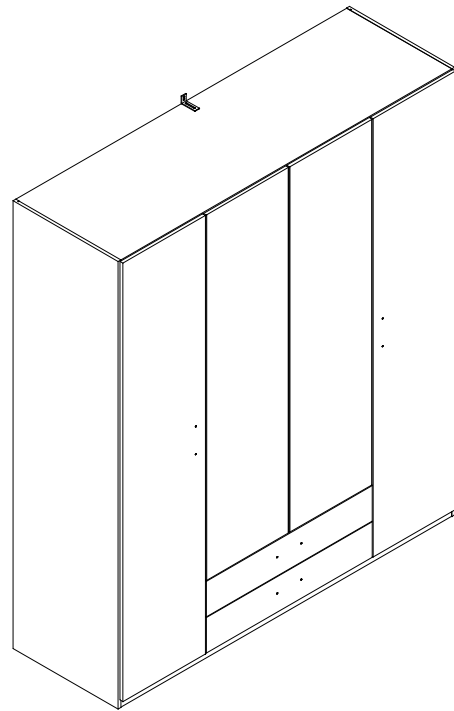
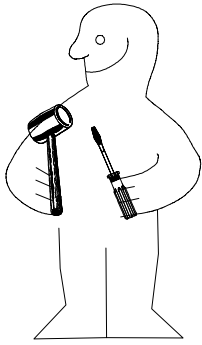
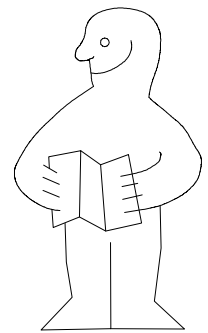
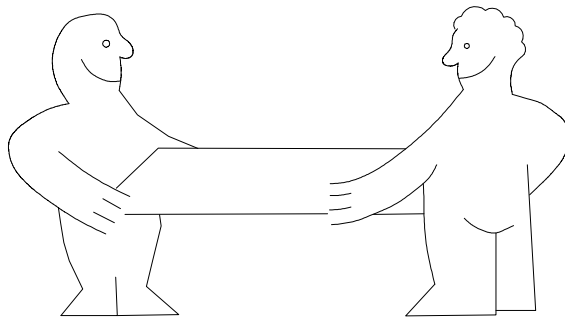
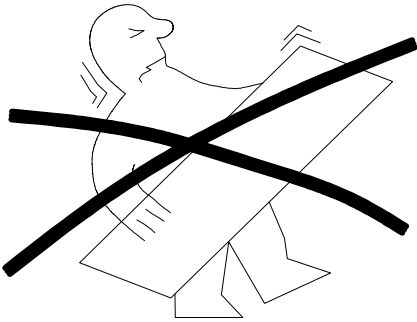


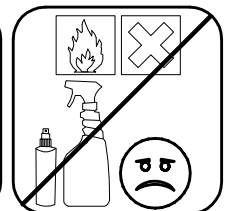
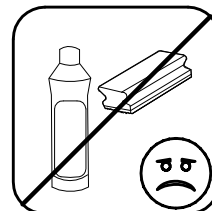
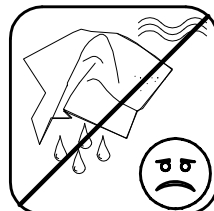
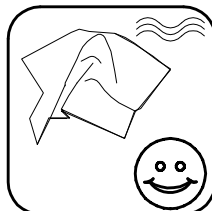
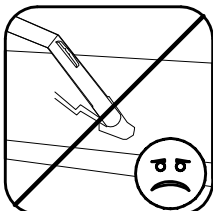
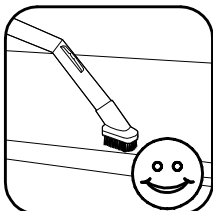
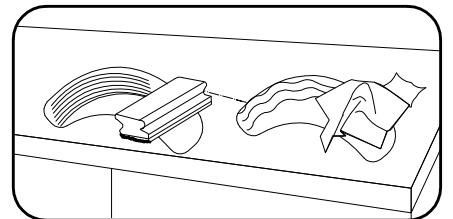
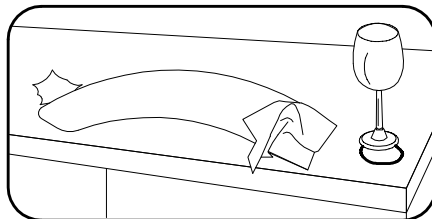
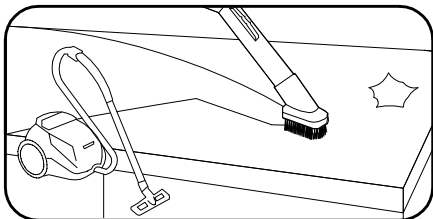
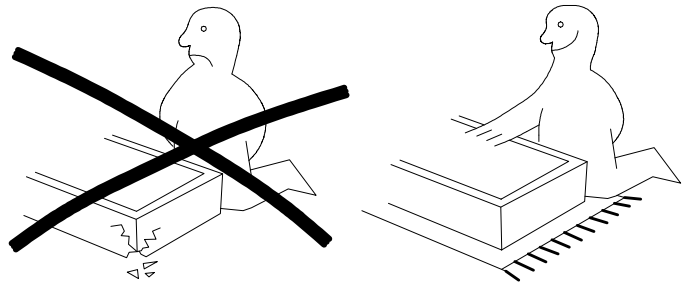
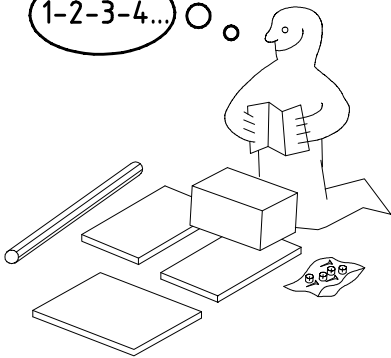
980365



TYPE 591



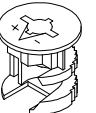
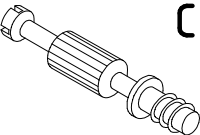
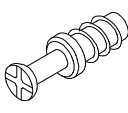

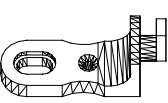
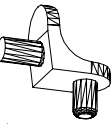
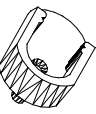

1-2-3-4... ○ ○

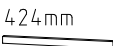
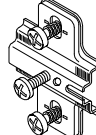
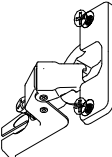
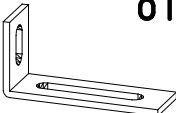
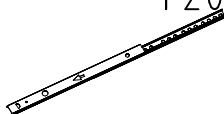
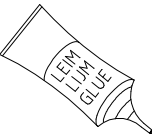
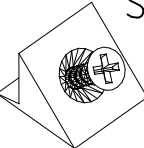


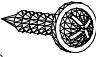
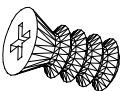
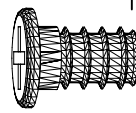
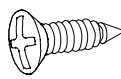
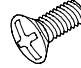
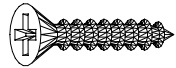
980365

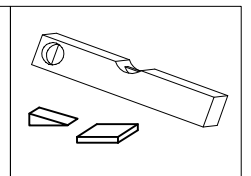
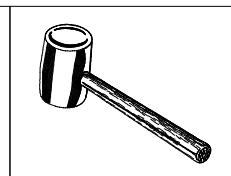
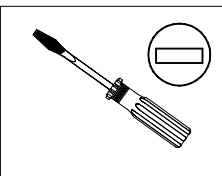
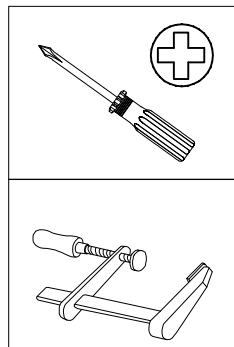
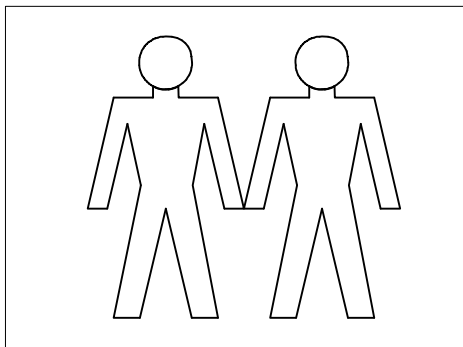
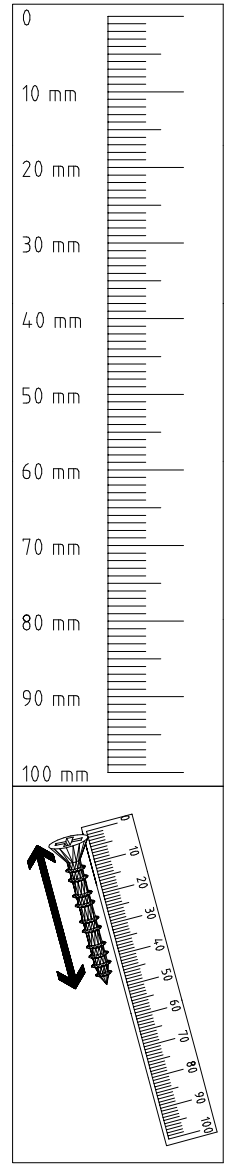
14.11.22 / -

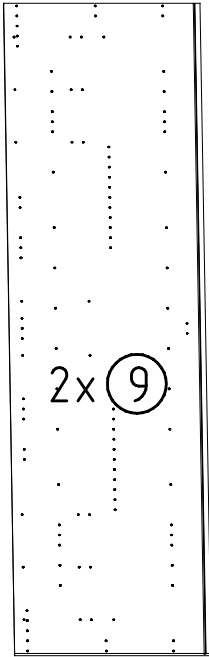
11 22 | 01/18

 111 102	A 16x
 111 103	C 16x
 111 229	F 4x
 111 252	VB23 4x
 111 174	J1 7x
 111 610	L7 12x
 117 001	K1 6x
 112 402	K20 1x

 112 403	K21 2x
 112 268	M 12x
 112 267	N 12x
 111 052	o10 1x
 112 198	Y20 4x
 163 007	Z 2x
 112 402	SBV 4x

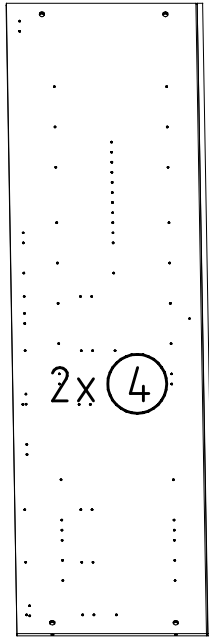
 121 120	SP15 4 X 15mm 2x
 112 616	T3 M6 x 10 8x
 121 181	T6 M6 x 11 mm 6x
 121 370	G1 3,5 x 15 mm 12x
 111 015	G8 M4 x 9 mm 4x
 121 375	G14 3,5 x 35 mm 8x





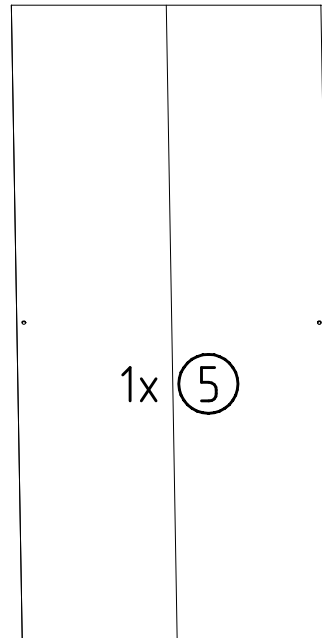
2x (9)

2064x560x15



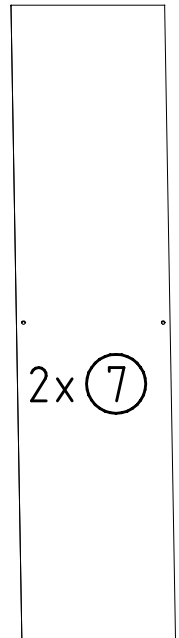
2x (4)

2001x560x15



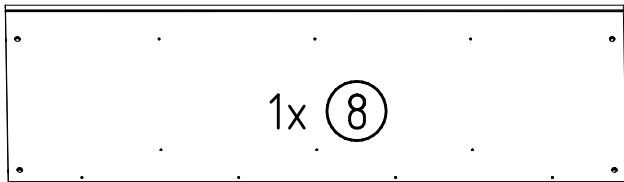
1x (5)

2015x882x2,5



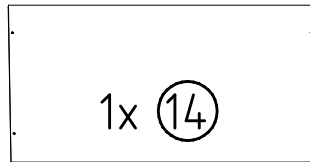
2x (7)

2015x438x2,5



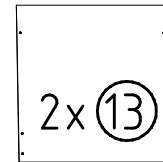
1x (8)

1761x560x15



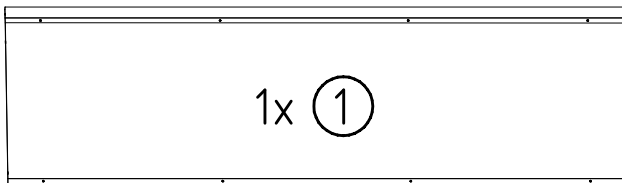
1x (14)

873x500x18



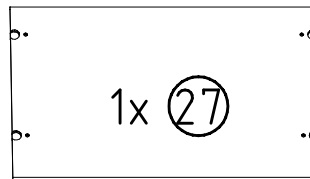
2x (13)

429x500x18



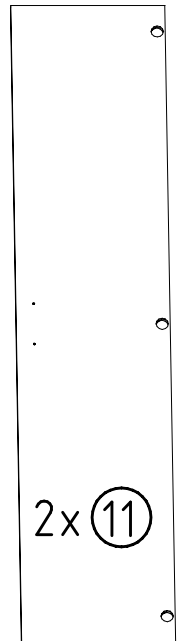
1x (1)

1761x560x15



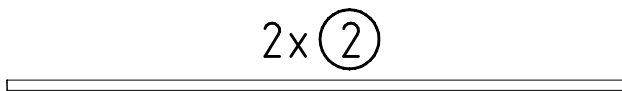
1x (27)

873x540x18



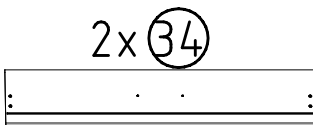
2x (11)

2021x439x15



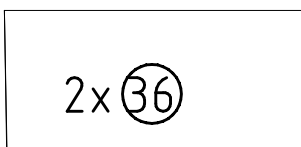
2x (2)

1761x33x15



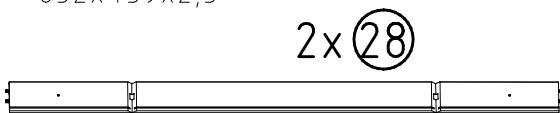
2x (34)

883x164x15



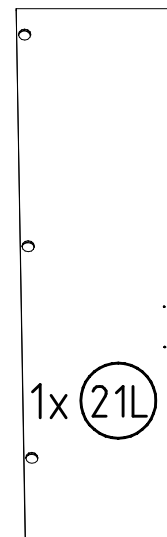
2x (36)

852x439x2,5

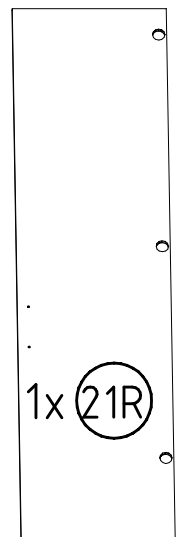


2x (28)

350x886x92x12,5



1x (21L)



1x (21R)

1685x439x15

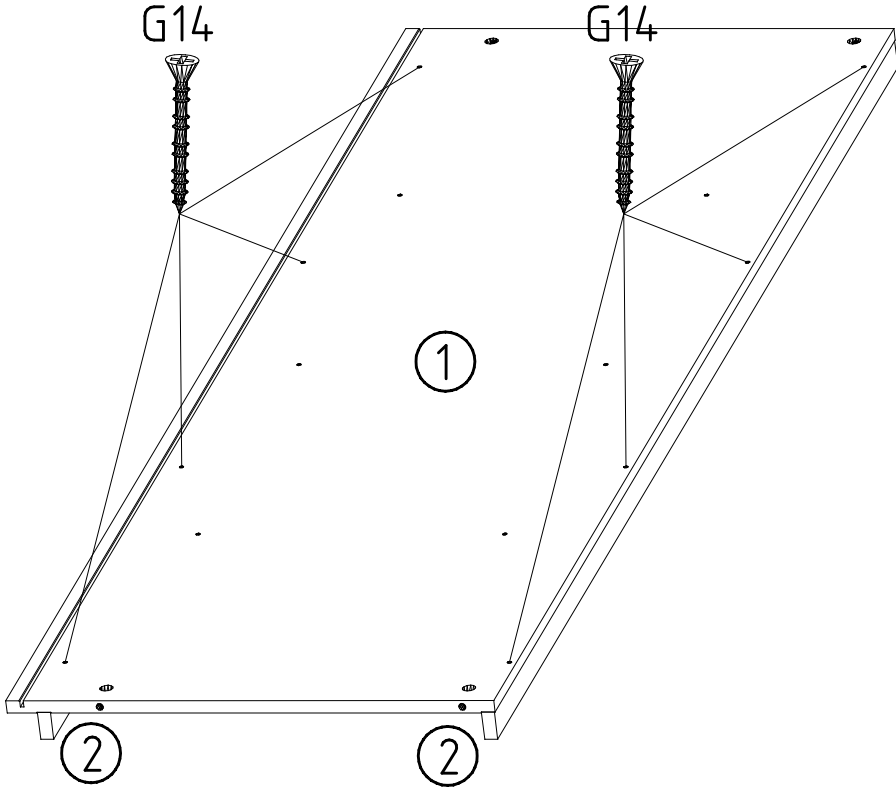
1

3,5 x 35 mm

G14



121 375



1.

①

②



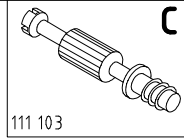
2.

②

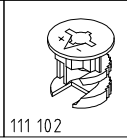
①



2



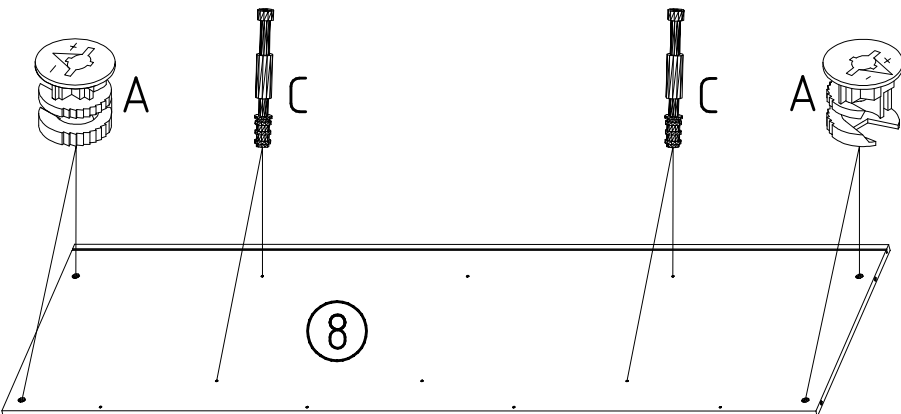
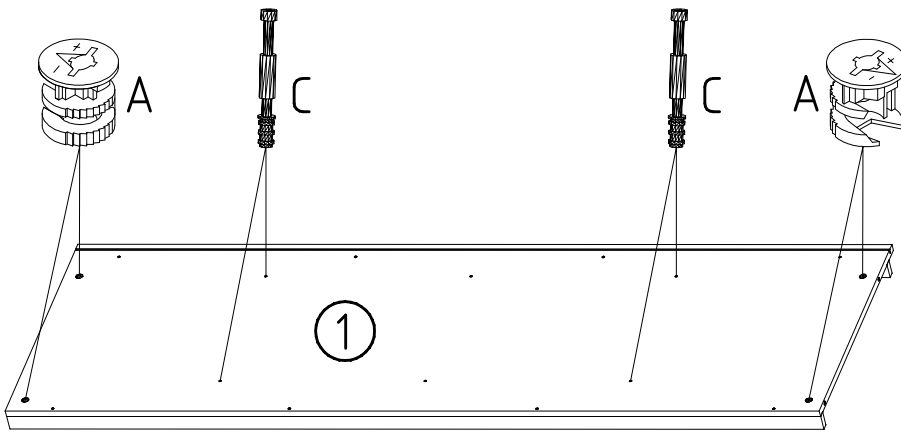
C



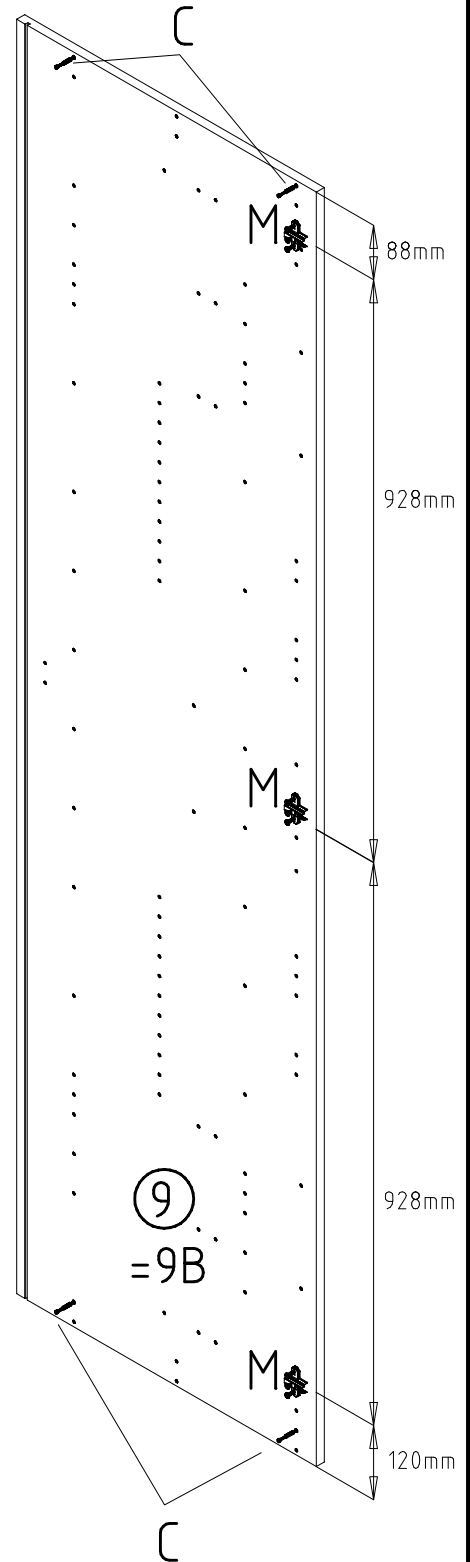
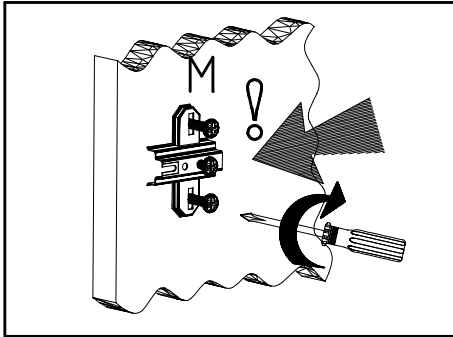
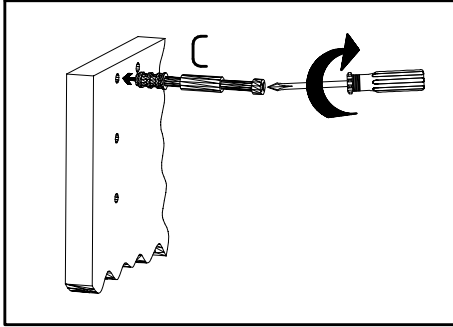
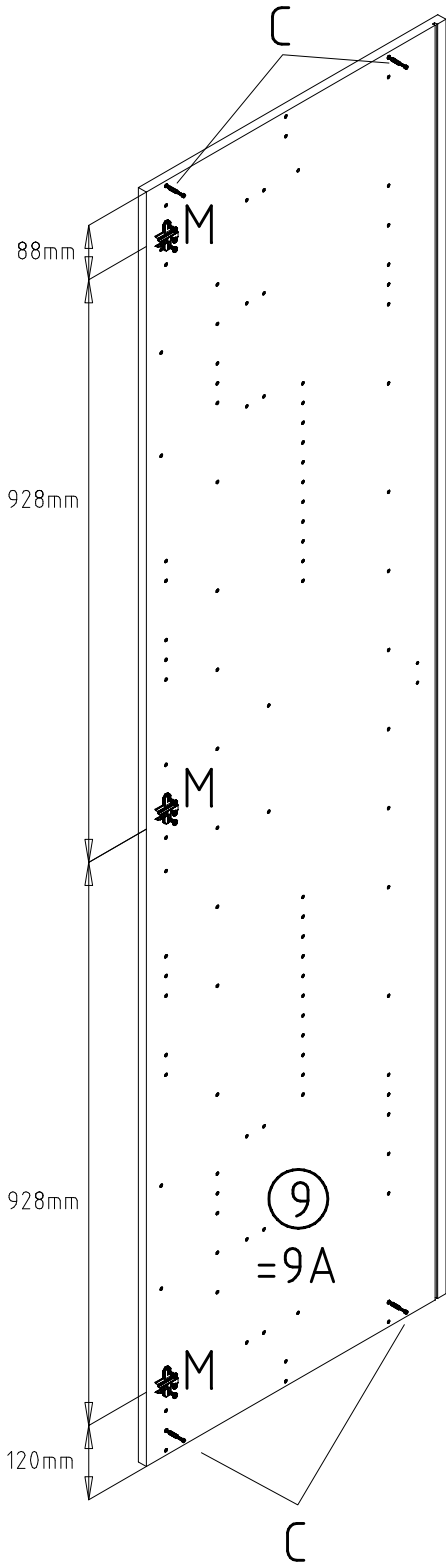
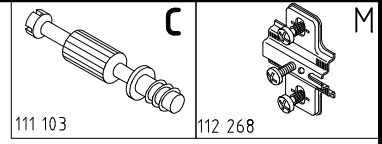
A

111 103

111 102



3



4

M6 x 10

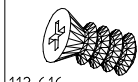
T3

Y20

F

A

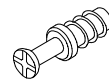
M



112 616



112 198



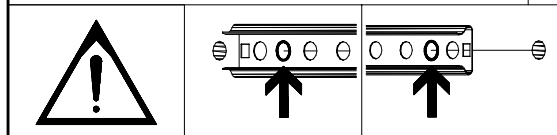
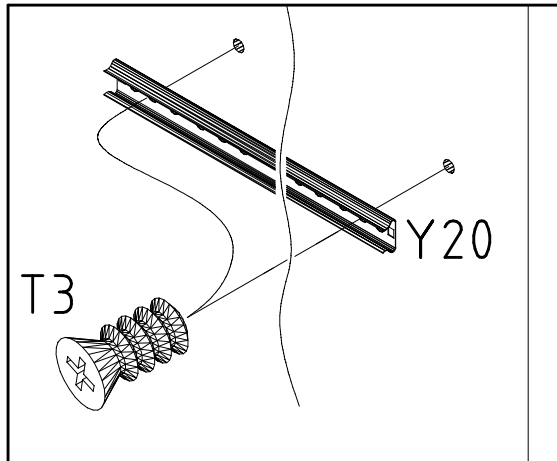
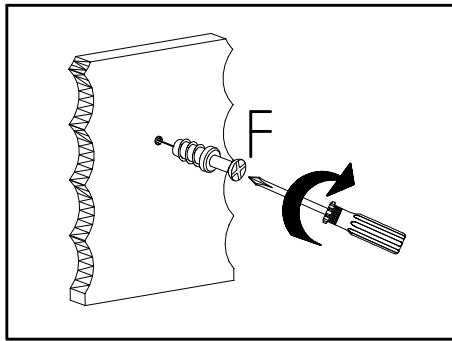
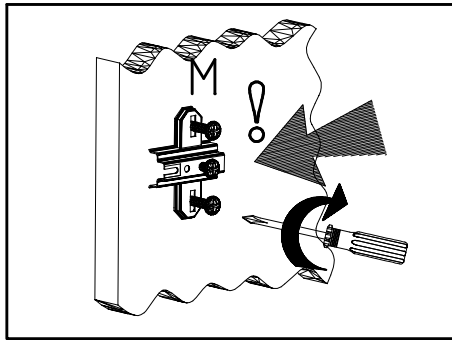
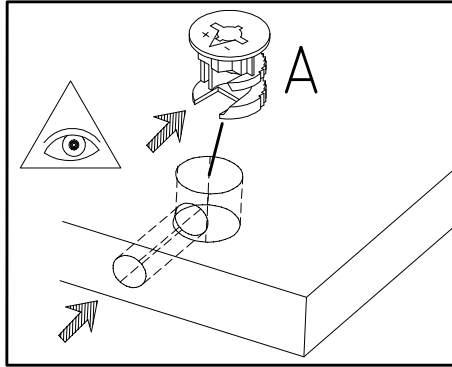
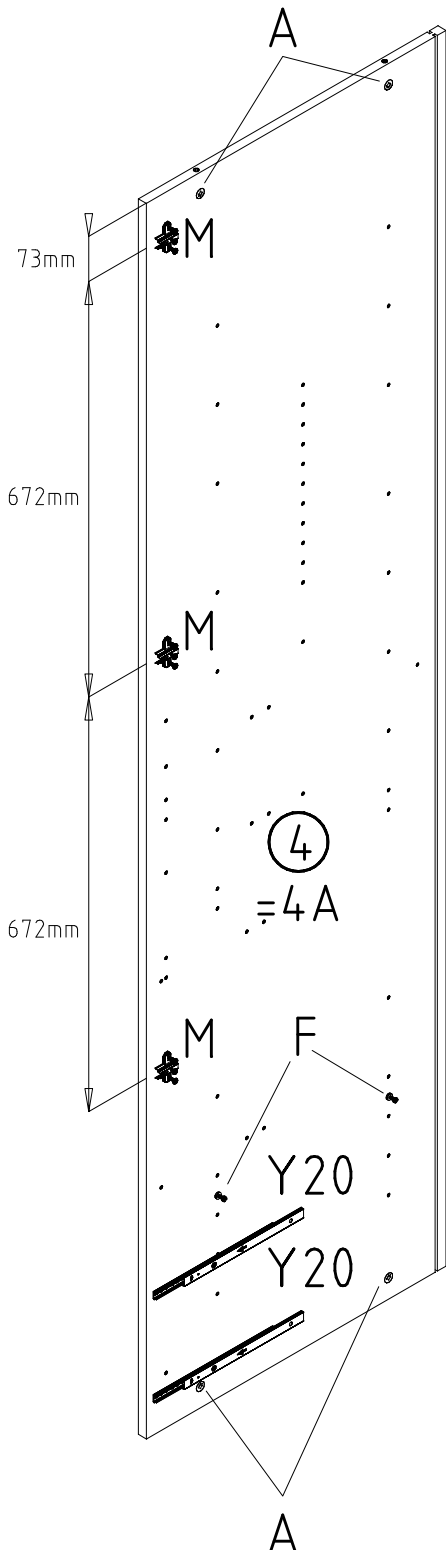
111 229



111 102



112 268



5

M6 x 10

T3

Y20

F

A

M

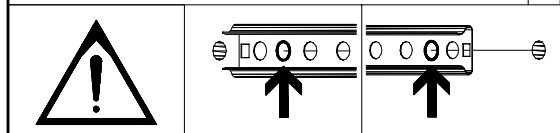
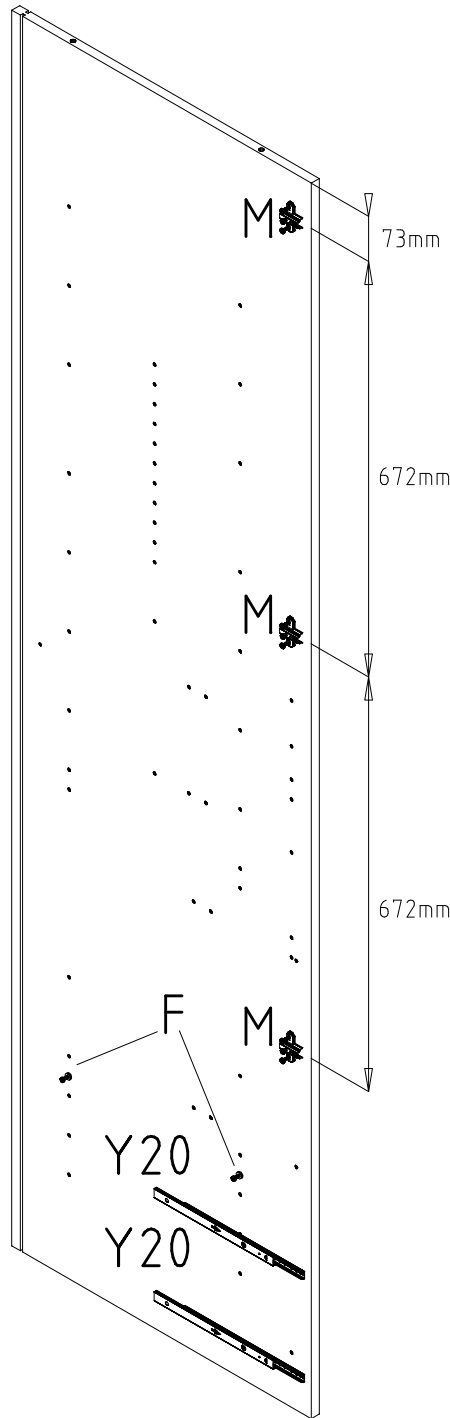
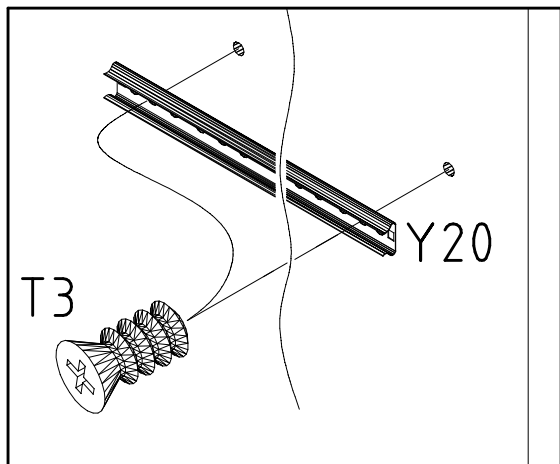
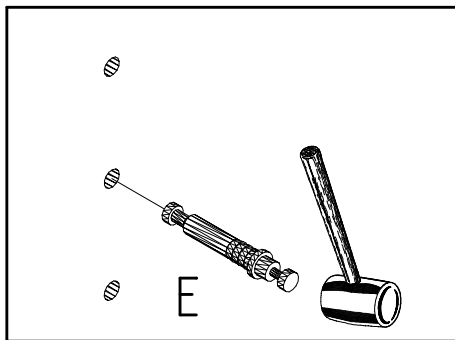
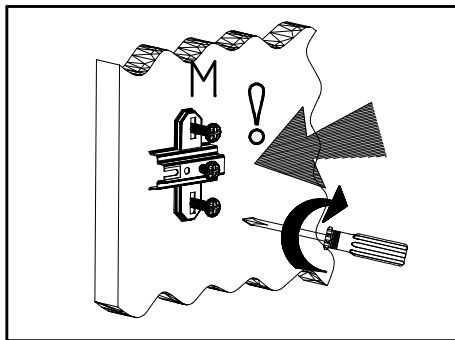
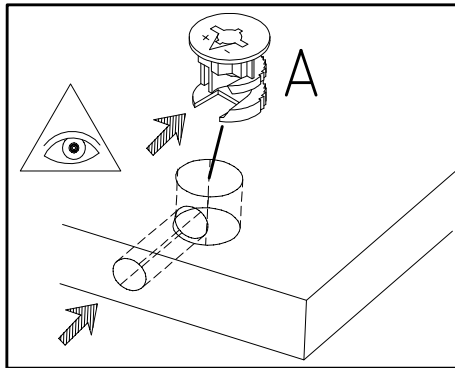
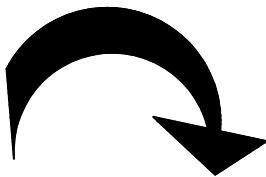
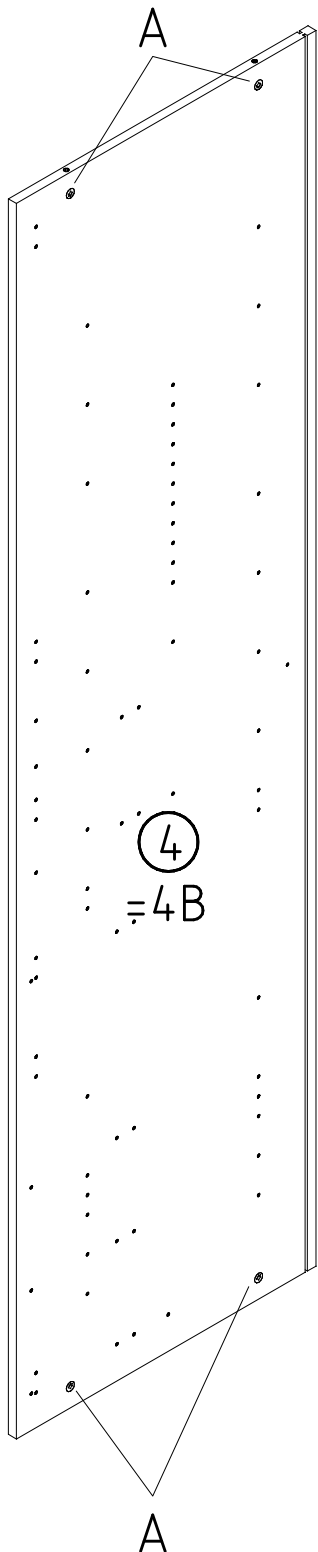
112 616

112 198

111 229

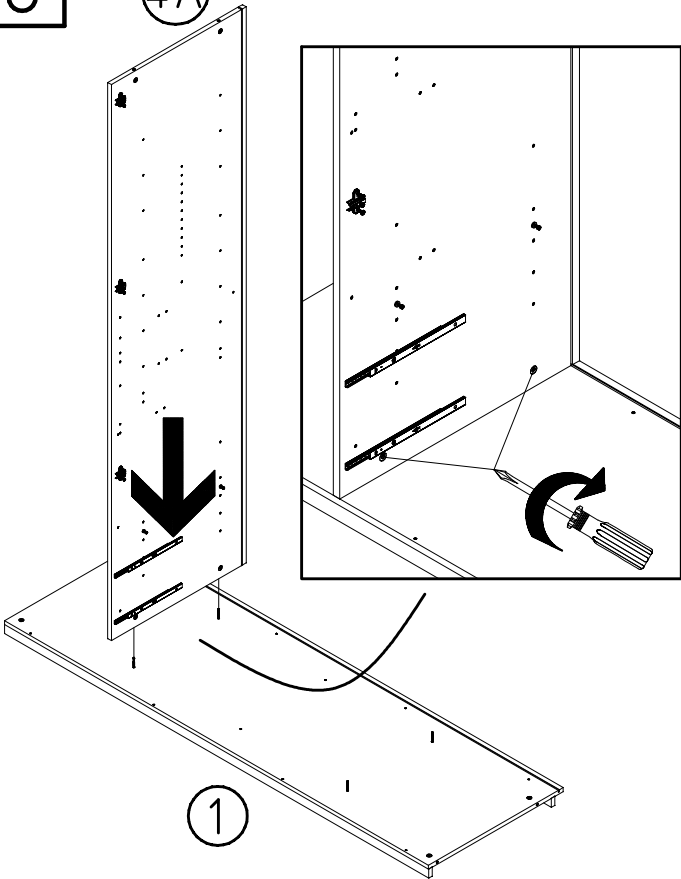
111 102

112 268

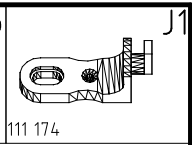
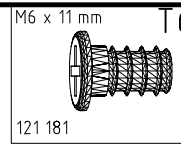
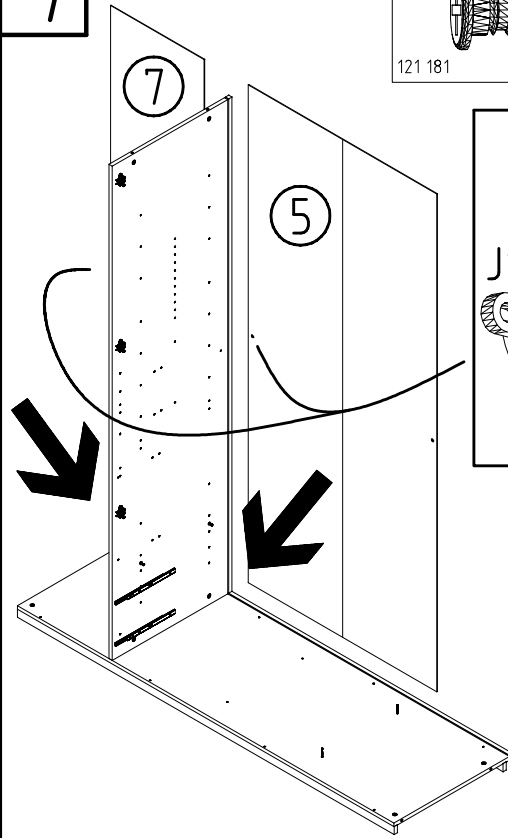


6

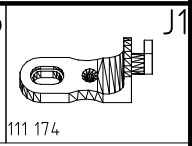
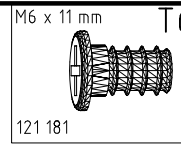
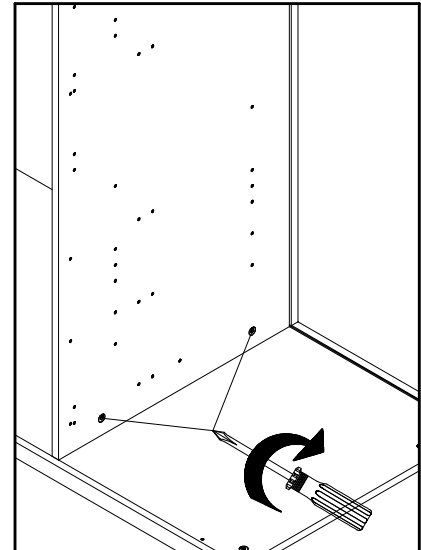
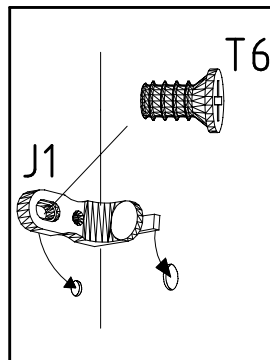
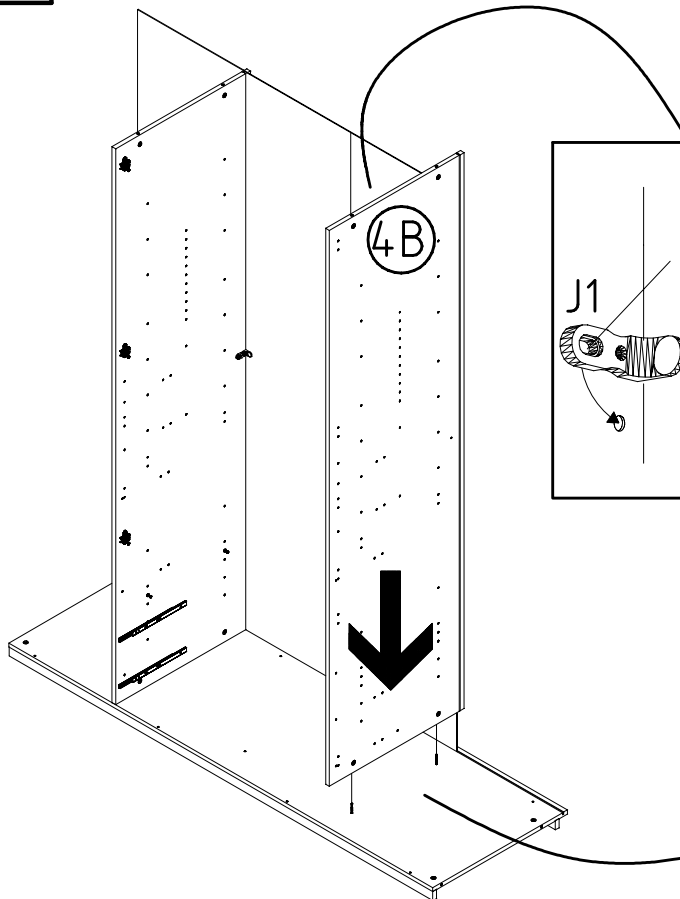
4A



7



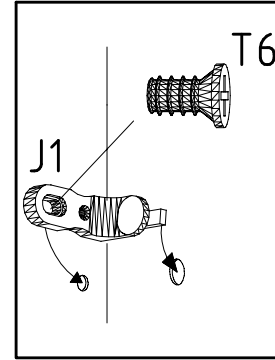
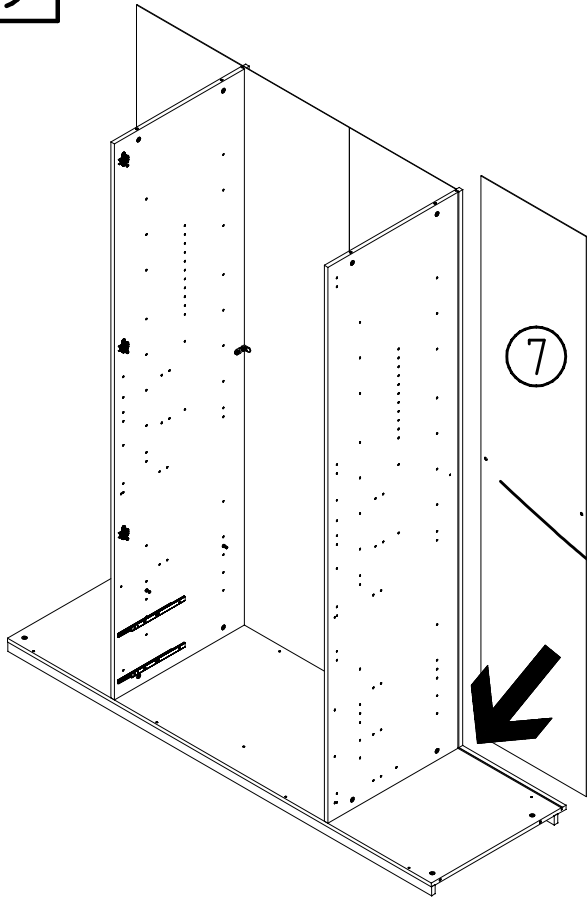
8



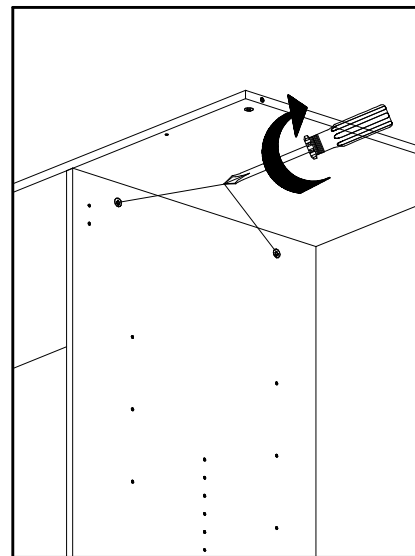
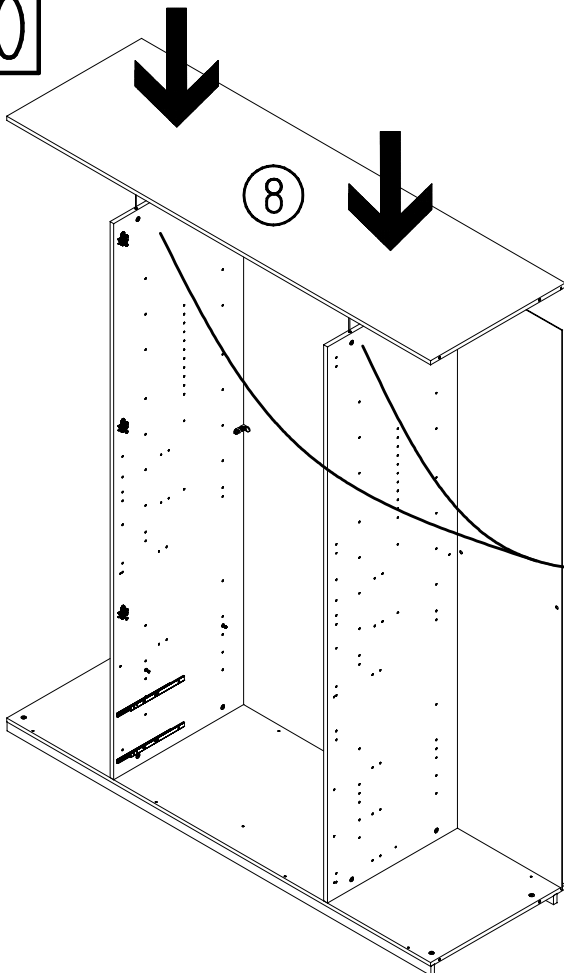
9

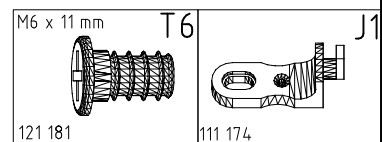
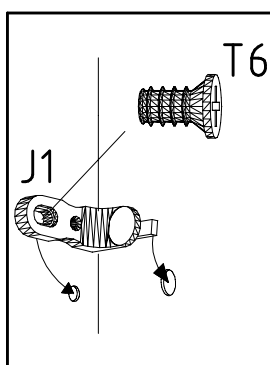
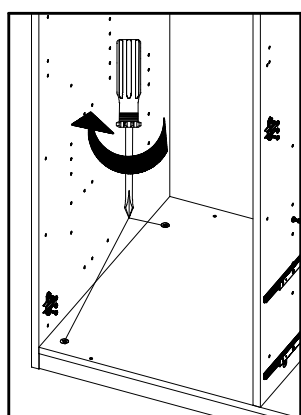
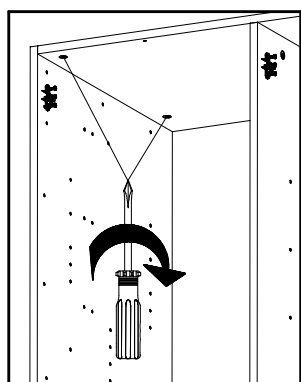
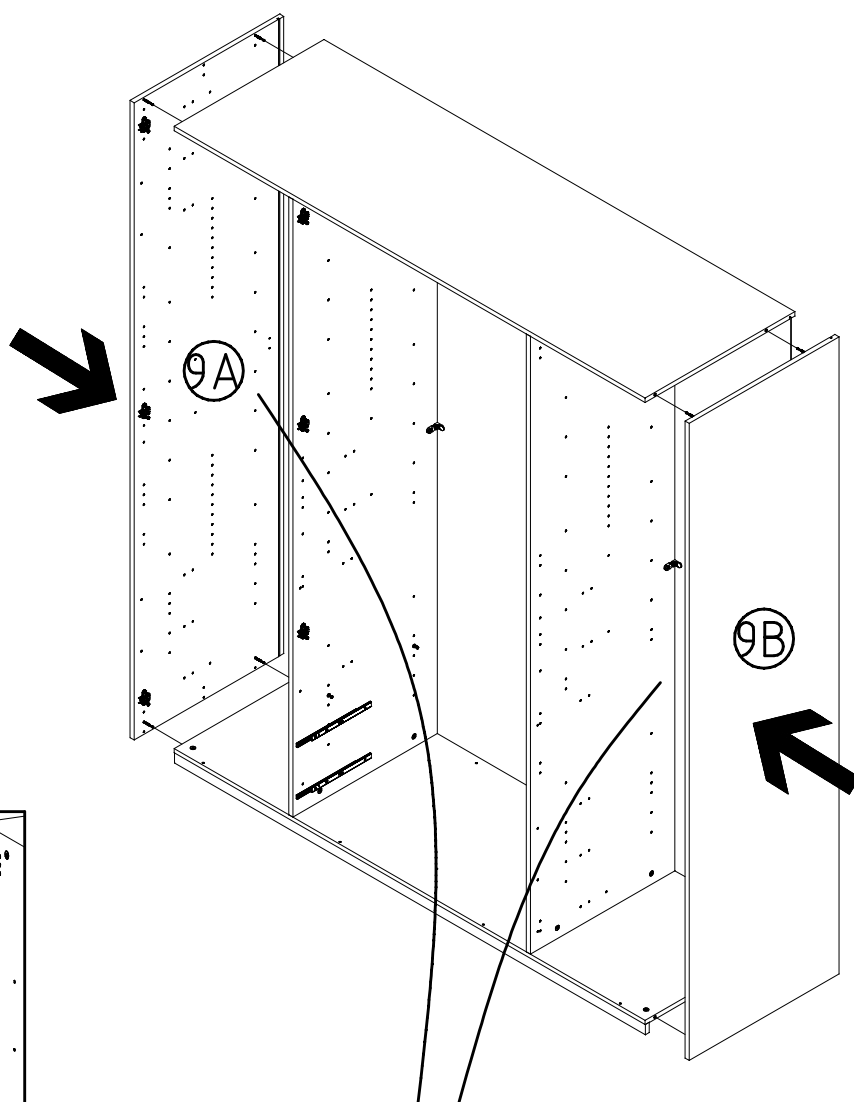
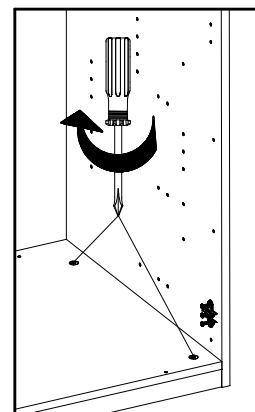
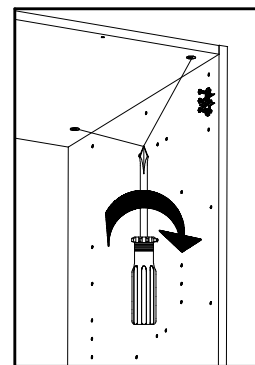
M6 x 11 mm T6
121 181

J1
111 174

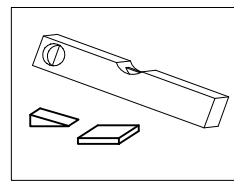
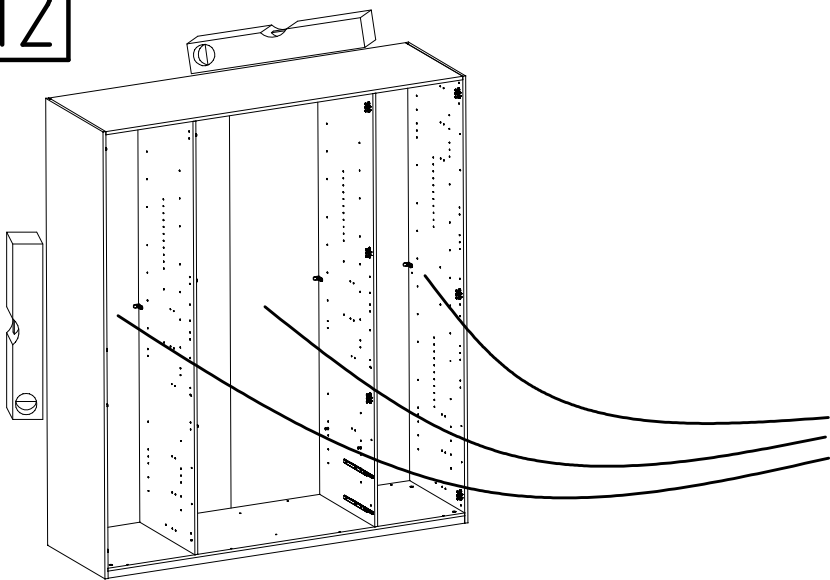


10

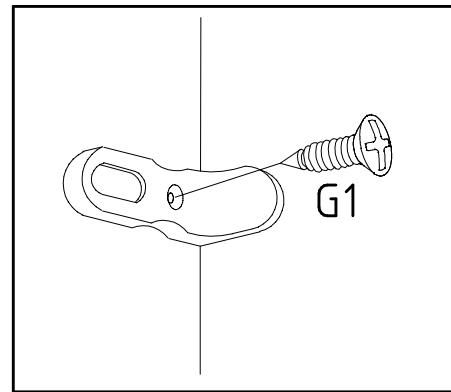




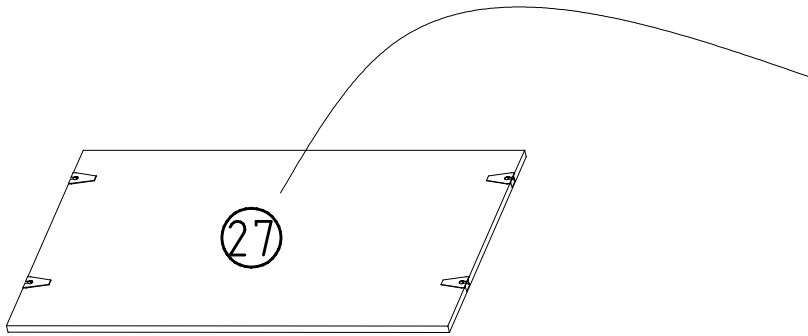
12



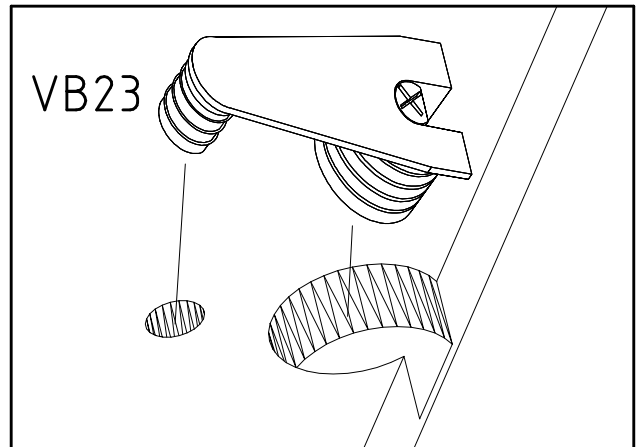
3,5 x 15 mm
G1
121 370



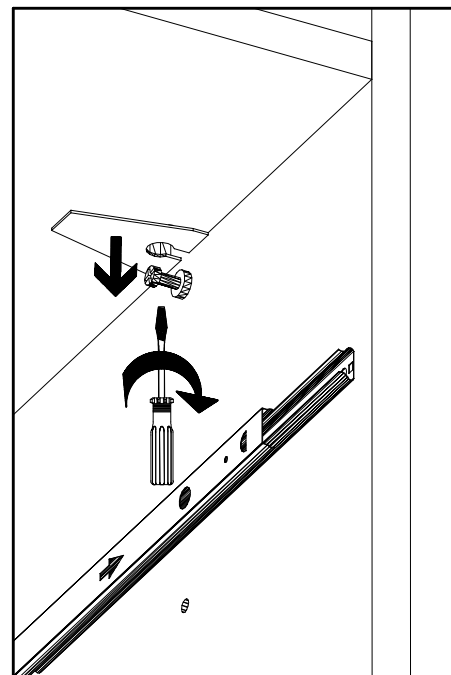
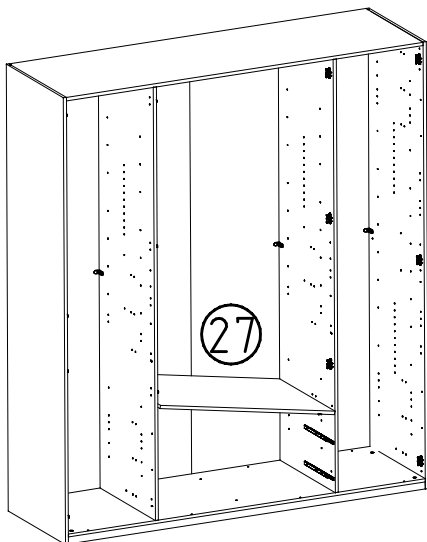
13



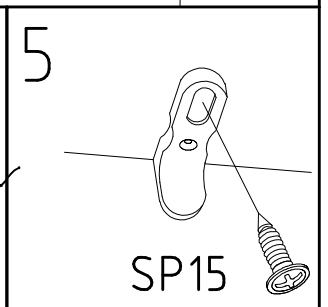
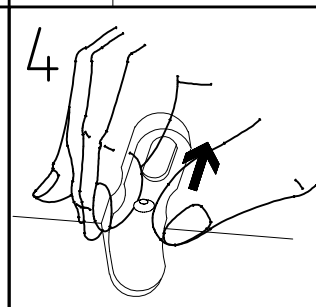
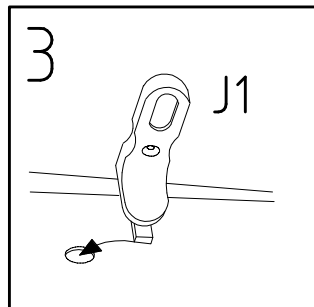
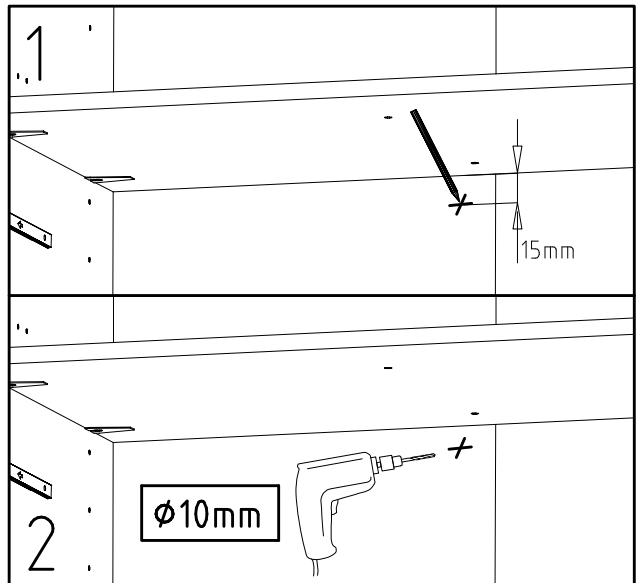
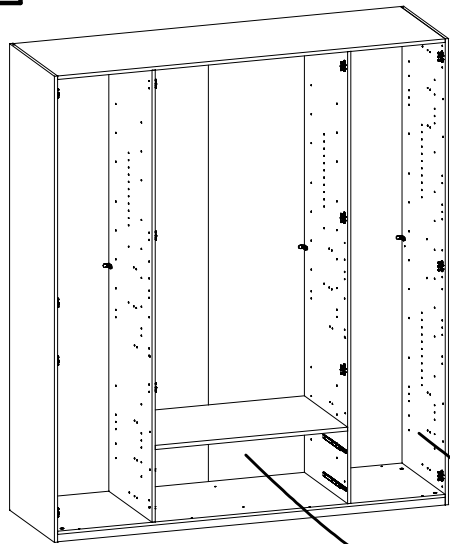
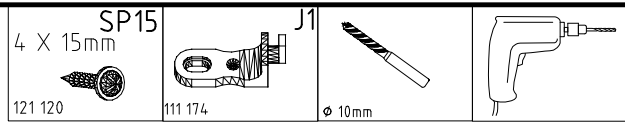
VB23
111 252



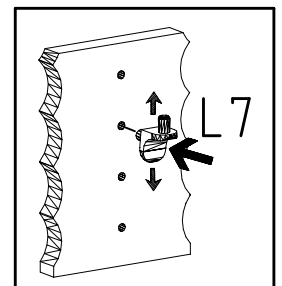
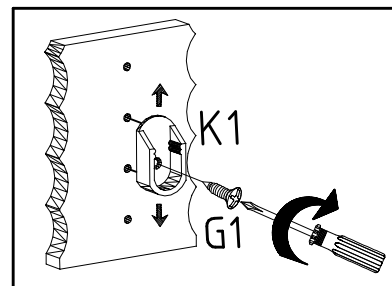
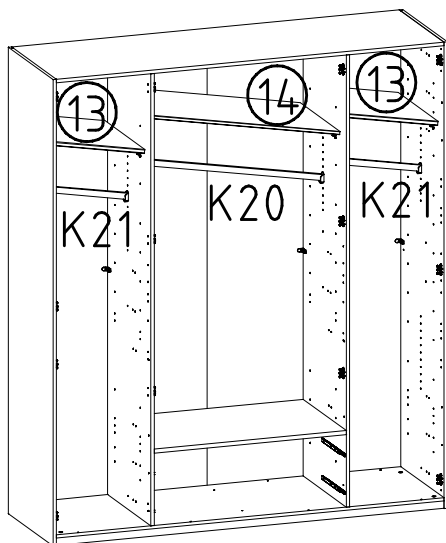
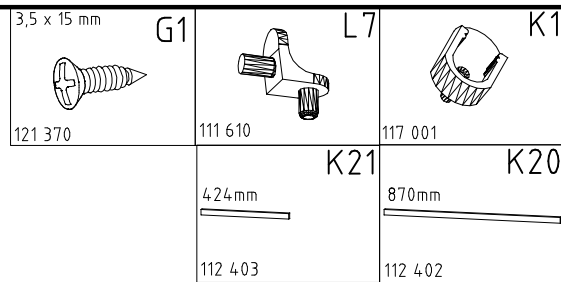
14



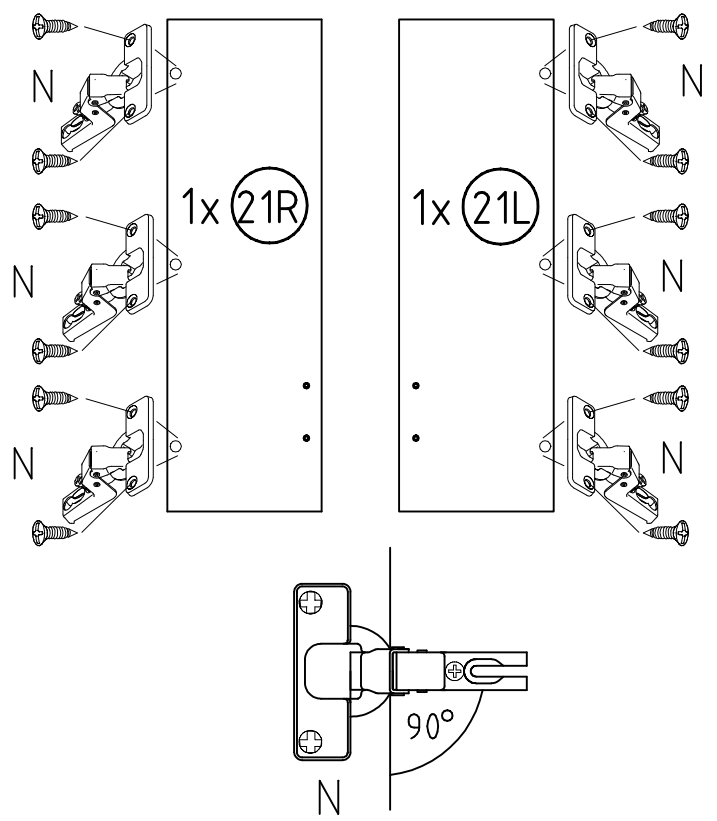
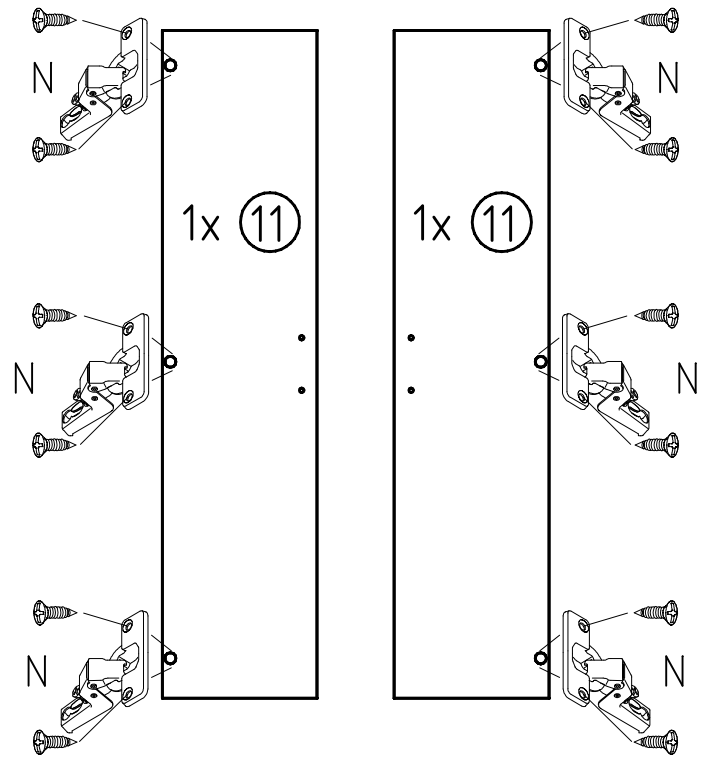
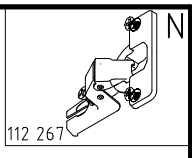
15



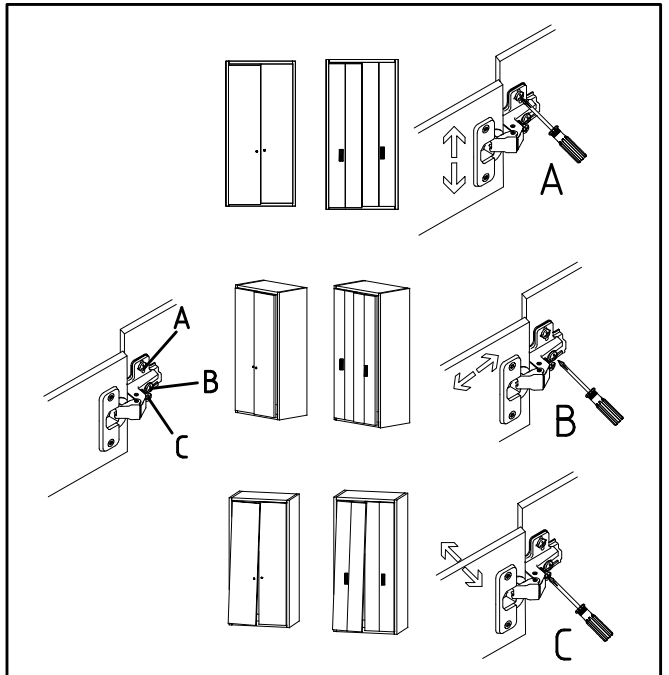
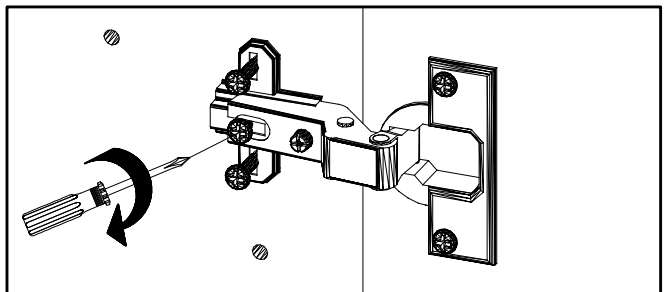
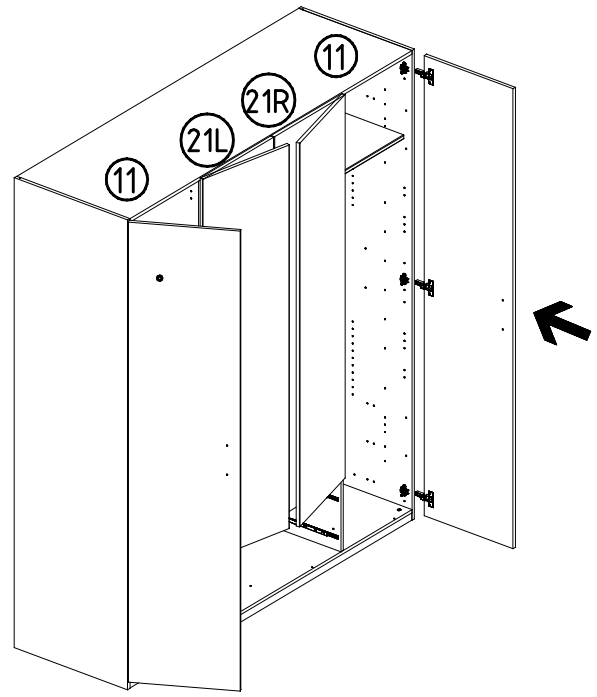
16

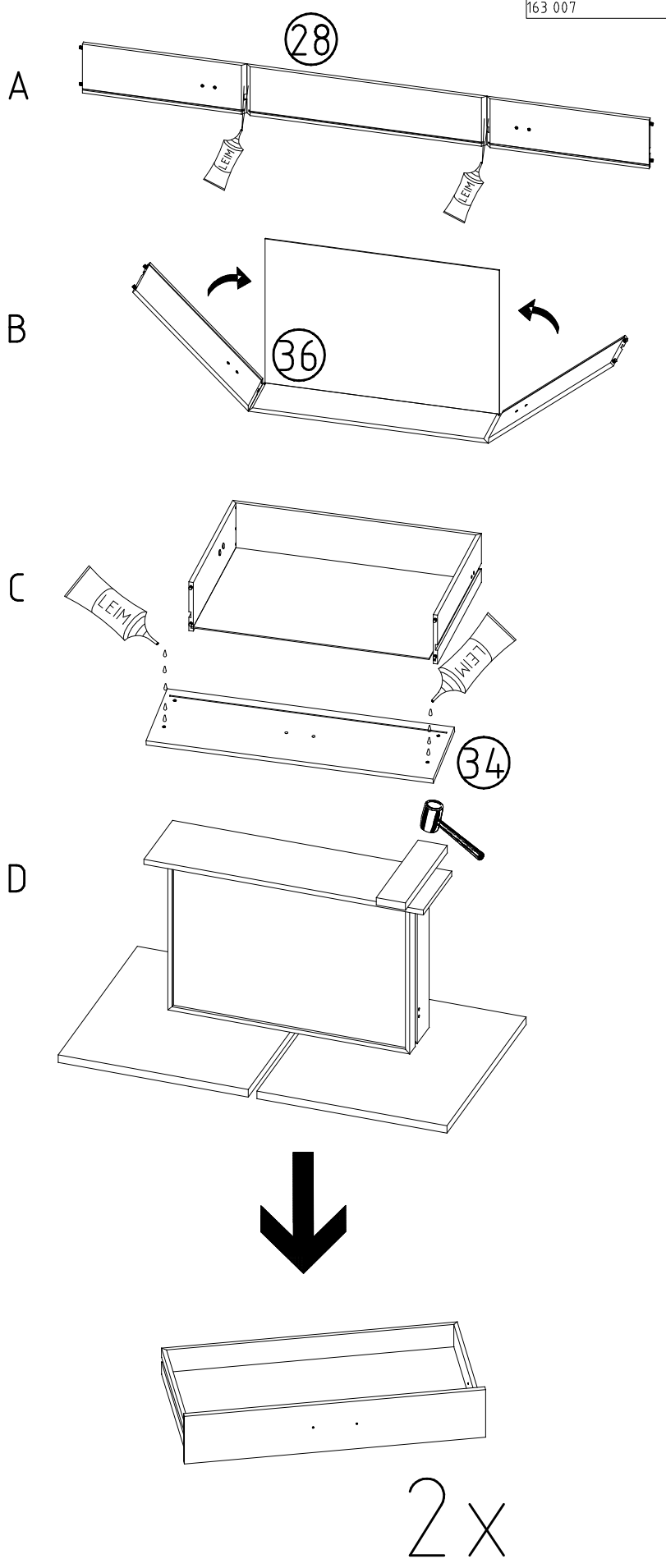
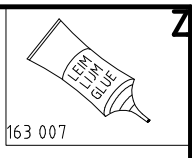
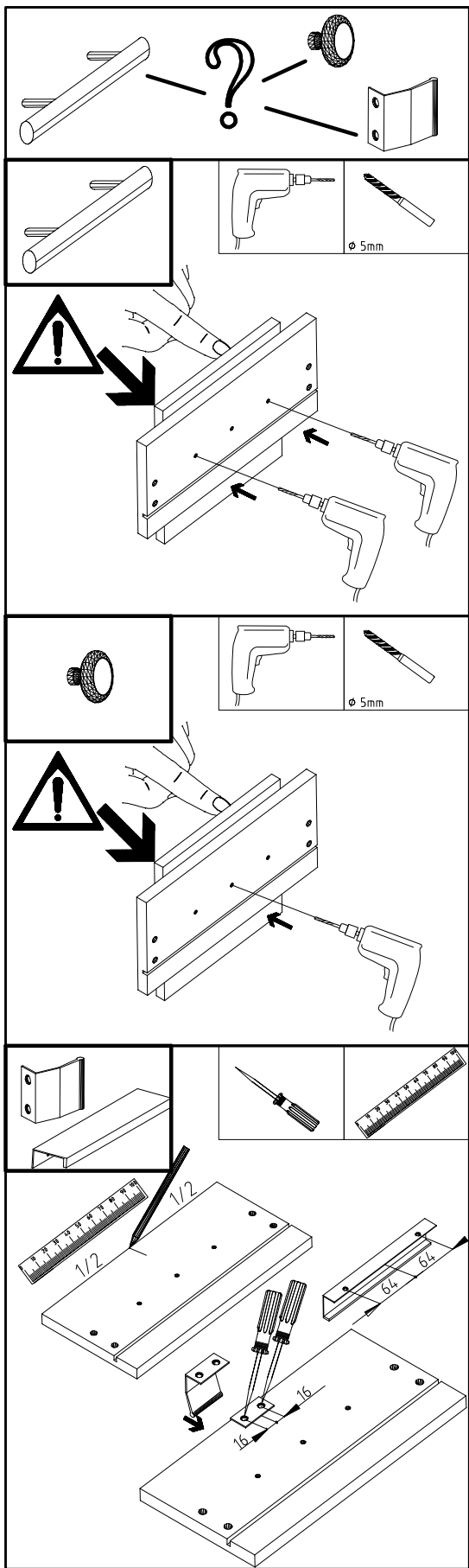


17

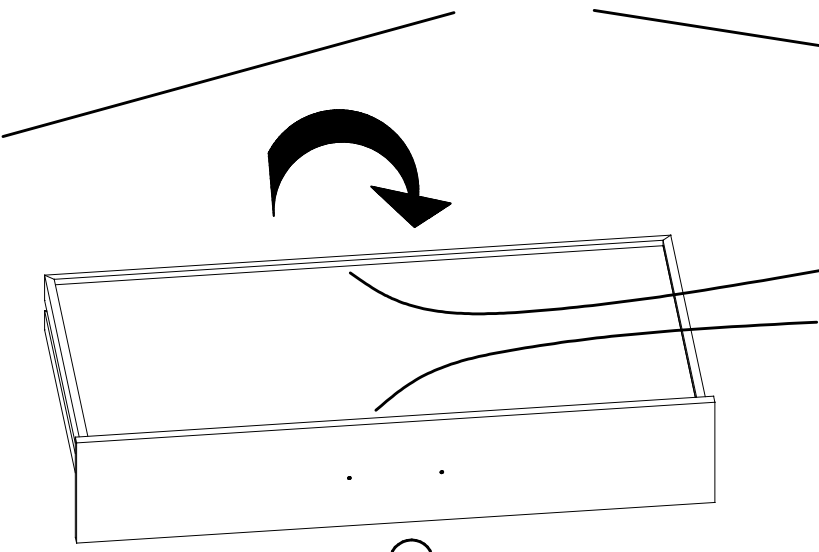
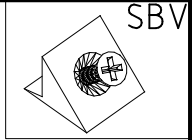


18

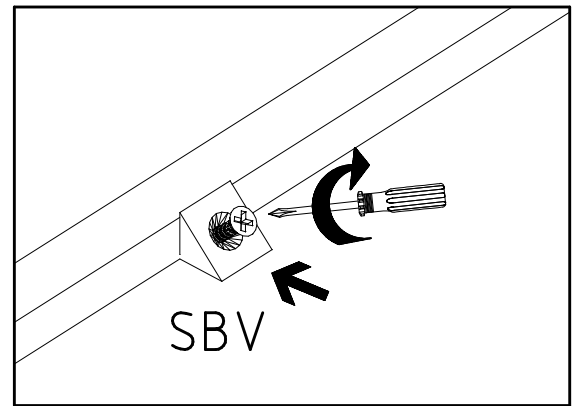




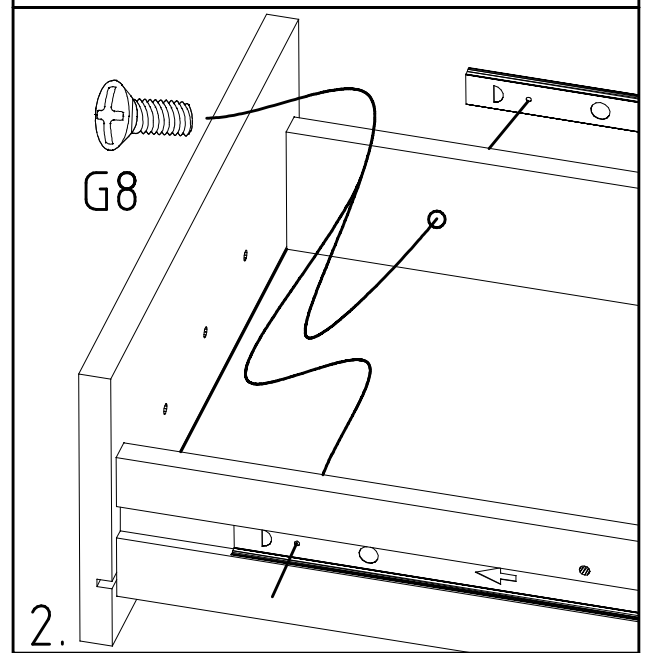
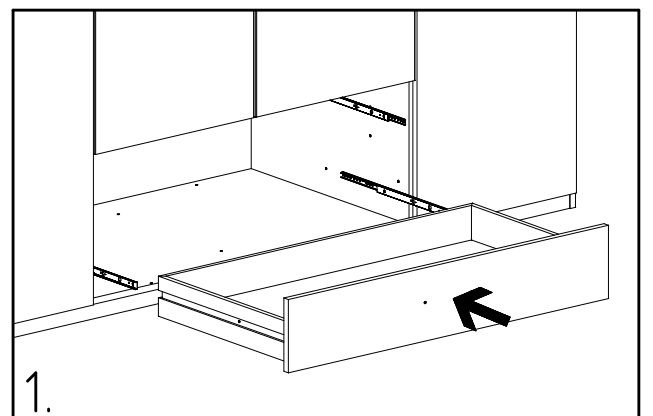
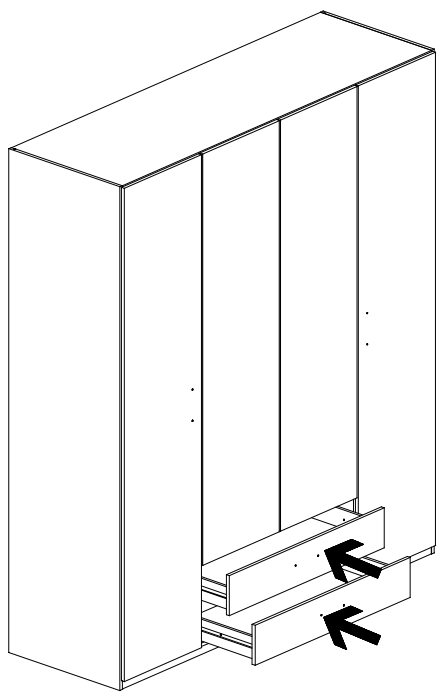
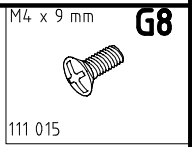
20

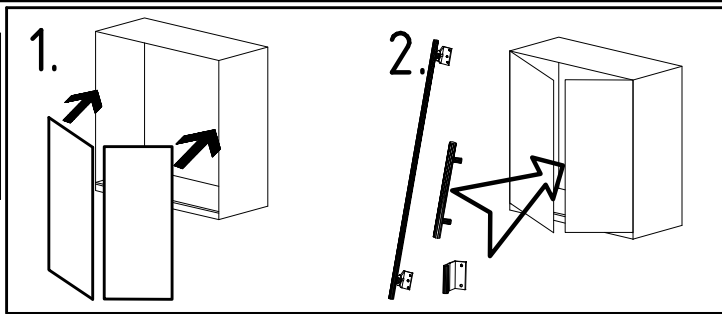
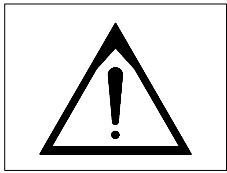


2x

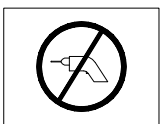
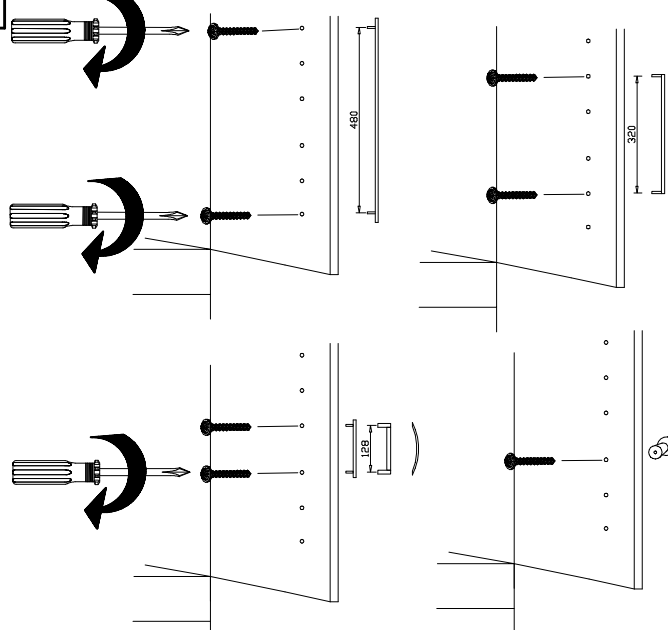
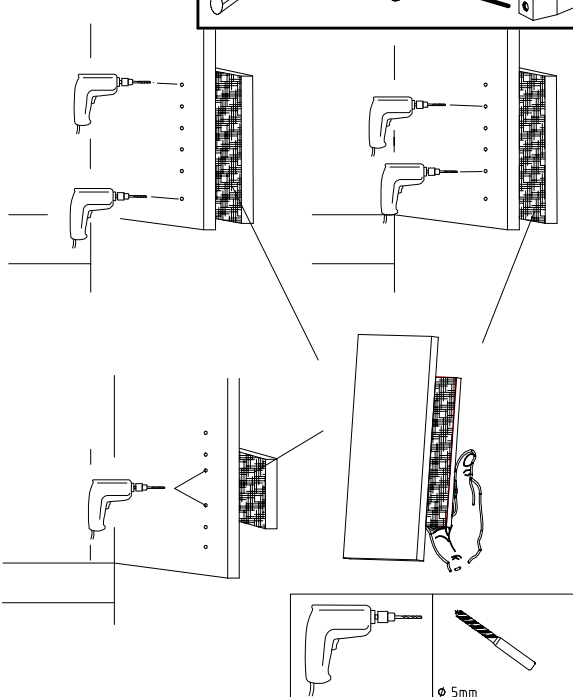
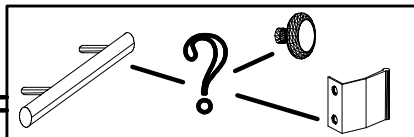
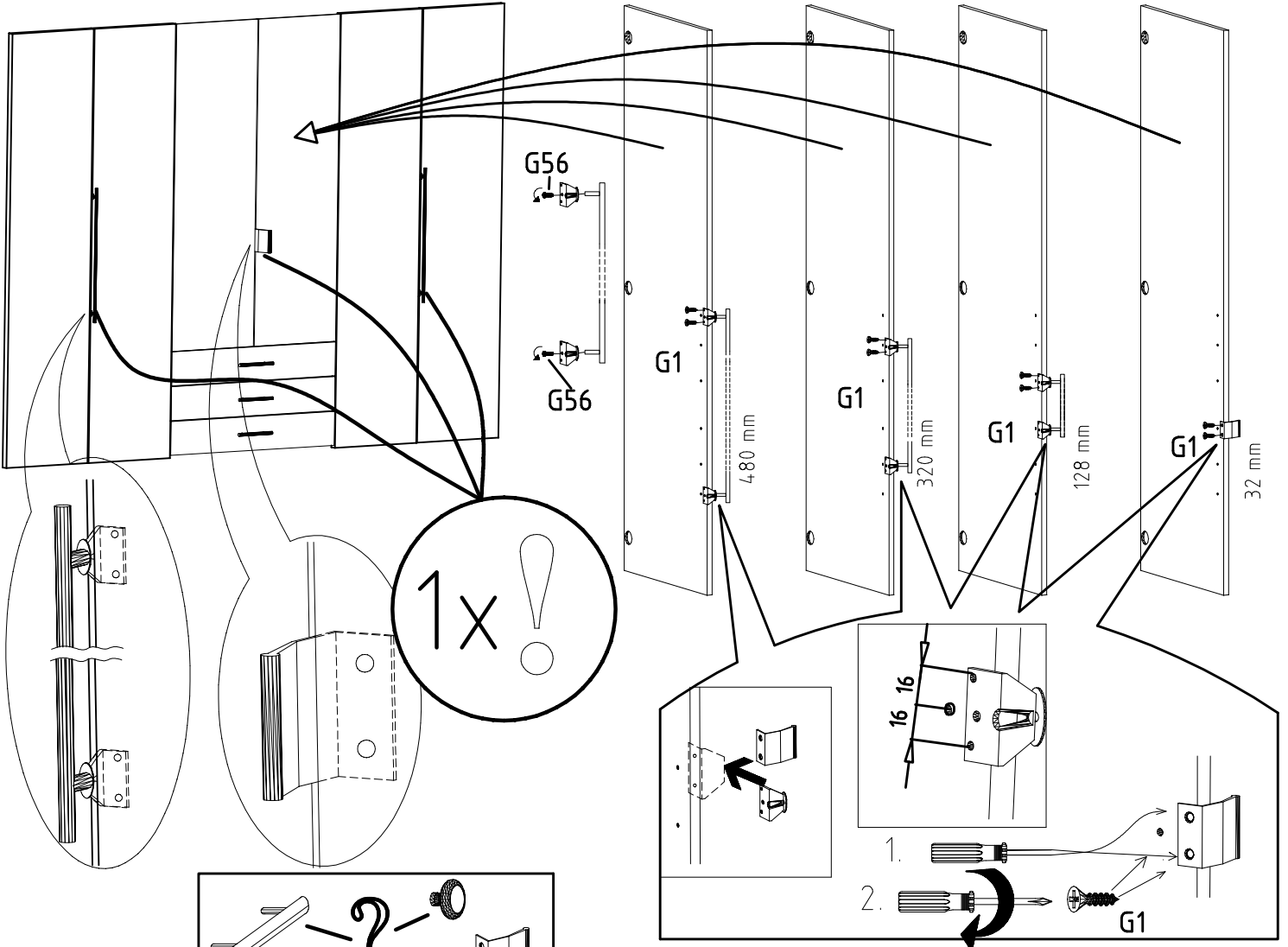


21

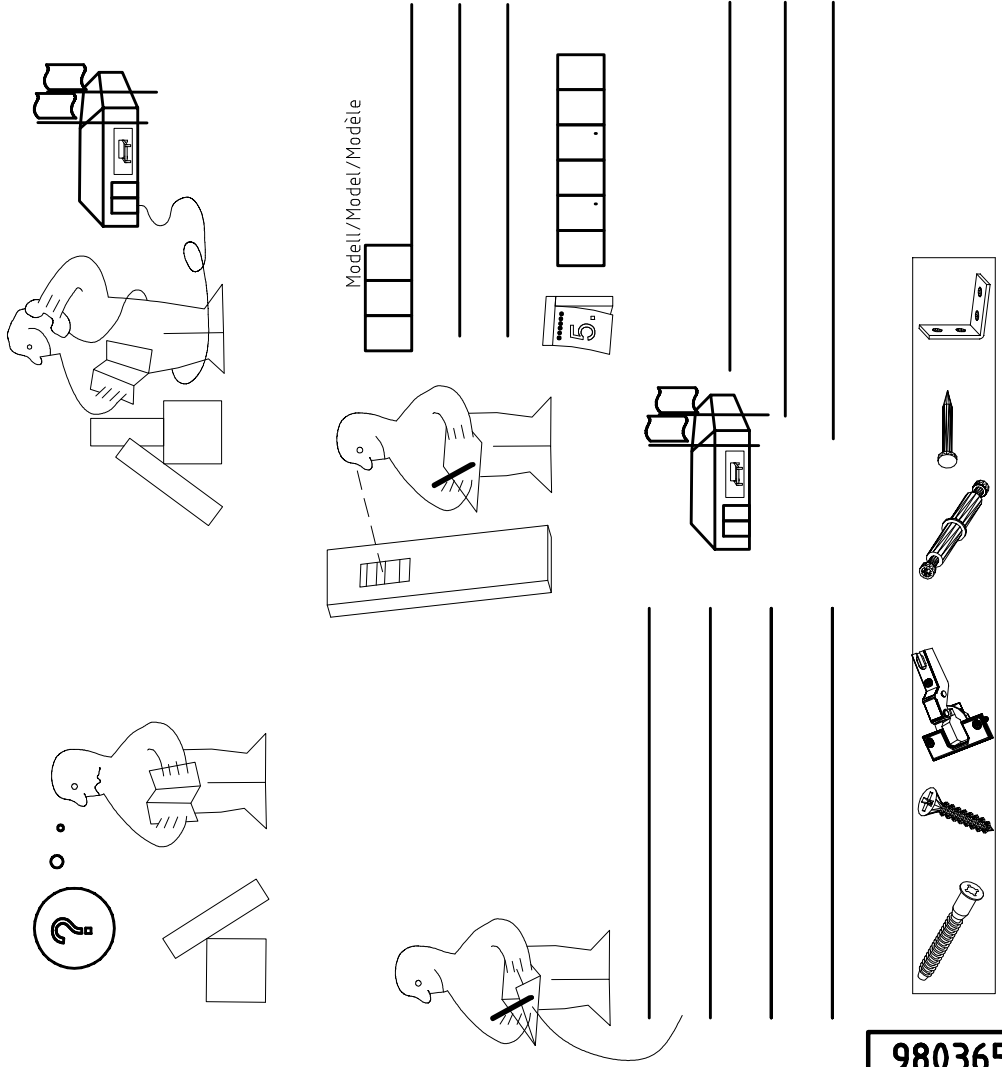
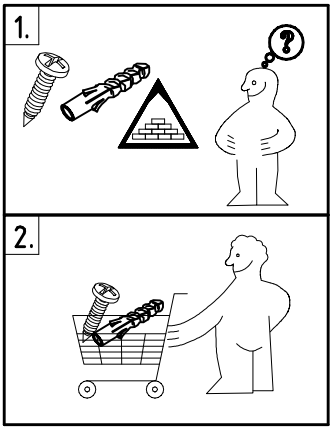
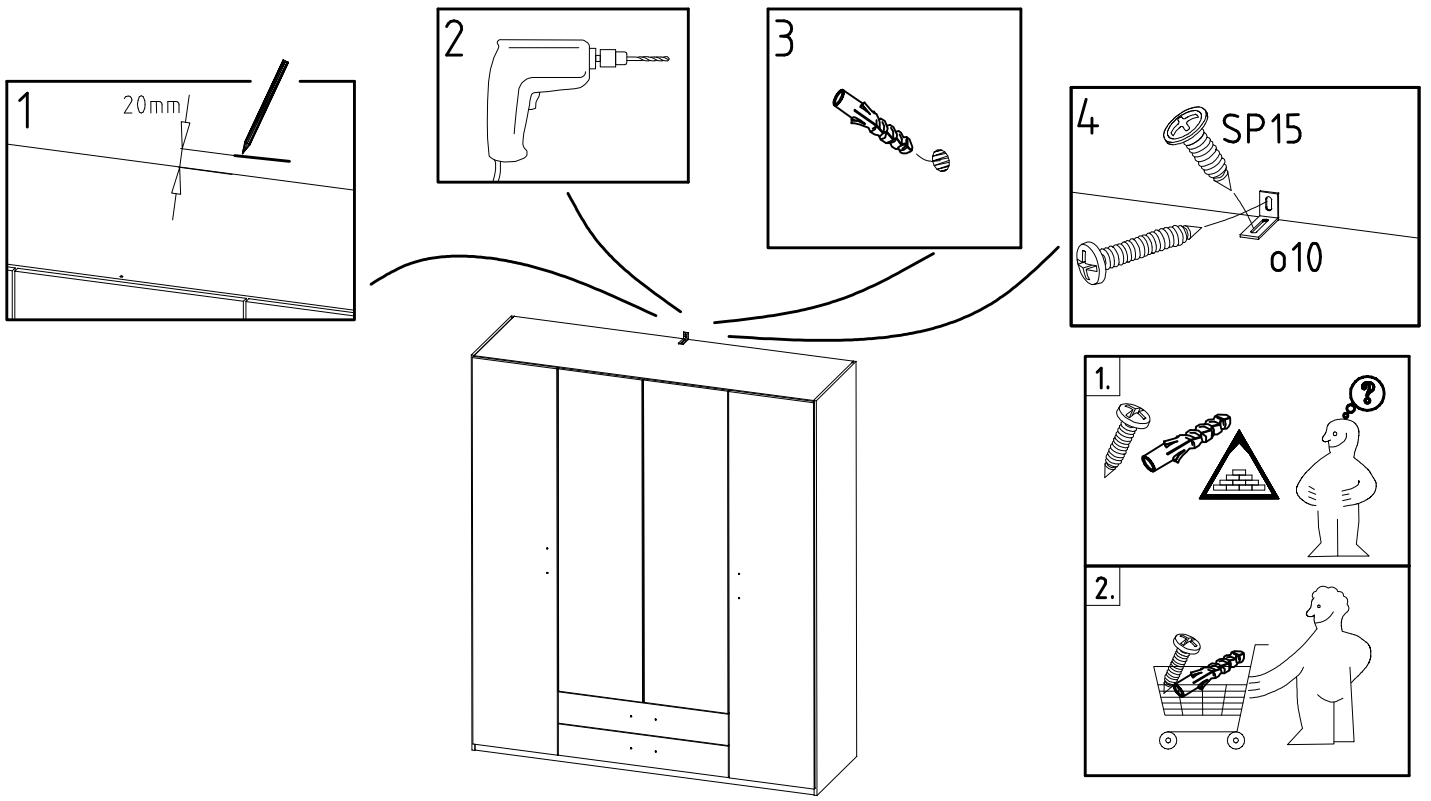
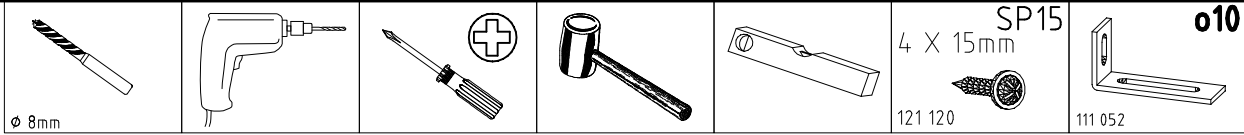




3,5 x 15 mm	G1	4,0 x 12 mm	G56
121 370		122 625	



	SP27
4 X 27mm	
122620	
4,0x22	G49
122 609	



<121 370>	< G 1 >	<4x>

Änderungen die dem technischen Fortschritt geschuldet sind, behalten wir uns vor!
 Bei nicht vorschriftsmäßiger und/ oder nicht fachmännischer Montage wird bei Personen- und/ oder Sachschäden keinerlei Haftung übernommen.

made by

WIMEX Wohnbedarf Import Export Handels GmbH & CoKG/ Postfach 14/07/ 49112 Georgsmarienhütte/ Germany

23203	30110XY
Kunde / Customer / Client: MAX MUSTERMANN	
Kommission / your order reference / votre reference: 3377 MINDEN	
Dekor / Decor: F99	
Modell / Model: SAMPLE	
F99842 SCHNEIDTUEBENSCHRANK 250 CM H 216CM PLANKENEICHE NB + RAH STEBEL PLANKENEICHE NACHBILDUNG	
Barcode: 202320301107 241476000001	
414760	
SOCKEL	
Paket 1 von 8	Colli Kommission 10
HSP-SW1 BOD 50 TEXT / YEX SOCKEL 32 FRESH 104 SO-BOD TEXT RASTEX / ZWBOD D18MM 1X KLSTA	
Montage - Anleitung	KS-64
SOCKEL32 KLEB	



104 OBEREN 5 30/19 HAUT ROYEN 1 / 1. ABOVE OBEREN

23.08.19



WIMEX Wohnbedarf
 Import Export Handelsges mbH & Co. KG
 Werner-von-Siemens-Str. 35
 D-49124 Georgsmarienhütte - Germany

SAMPLE
 Modellname
 Model

23.08.19
 Produktionsdatum
 Date of manufacture

