

Producer:
Pinus-GB Ltd.
Jauntīreji, Olaines nov.
LV-2127, Latvia, EU

Shoes rack art. KM441



Assembled size / Maße aufgebaut :

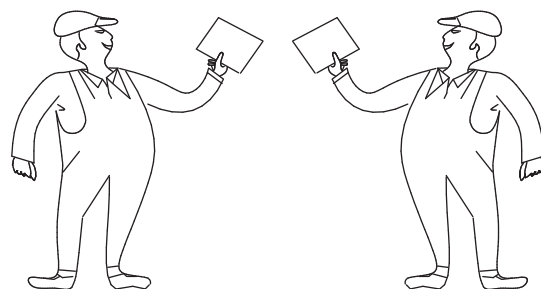
Height / Höhe : 1287 mm.

Width / Breite : 833 mm.

Depth / Tiefe : 220 mm.

This unit can be
assembled by two persons.

Aufbau mit zwei Personen.



Herzlichen Glückwunsch

Sie haben ein Qualitätsprodukt aus dem Hause Pinus gekauft.

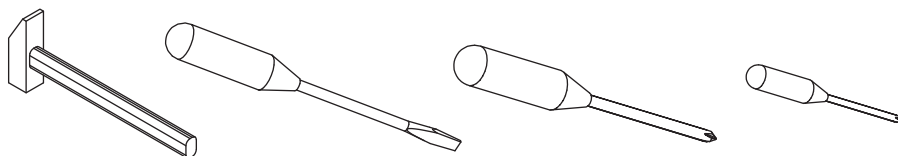
Beachten Sie bitte:

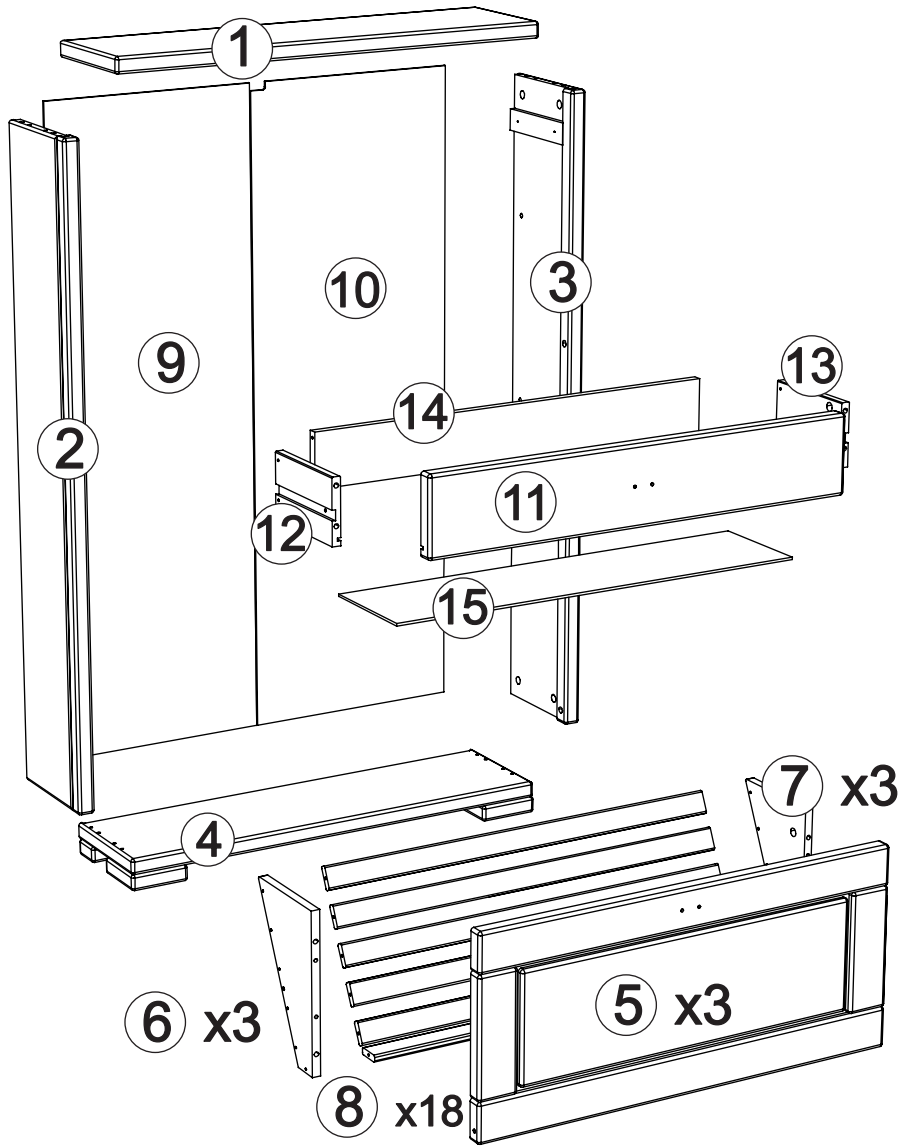
Massiv-Holz ist ein organisches Material und passt sich den jeweiligen Umweltbedingungen an.

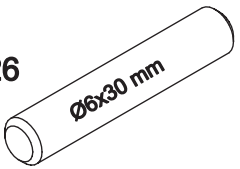

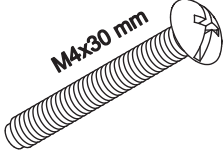
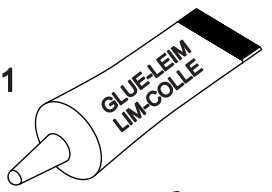
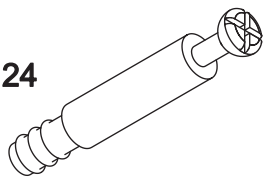

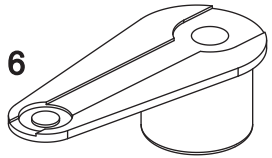
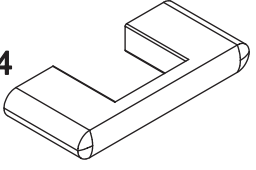
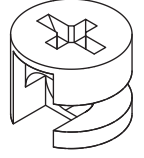
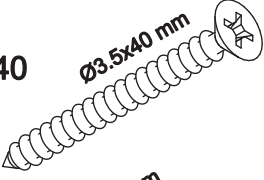
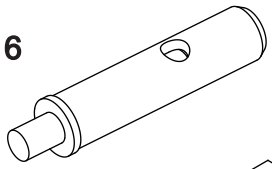
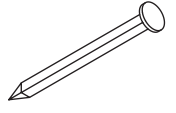
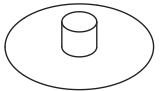

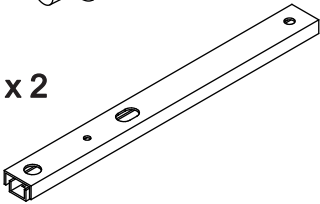
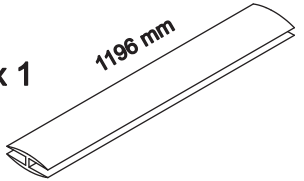
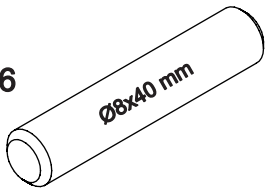
Leichter Verzug, Haarrisse und Oberflächendetails sind daher kein Reklamationsgrund,
sondern ein Qualitätsmerkmal des Materials.

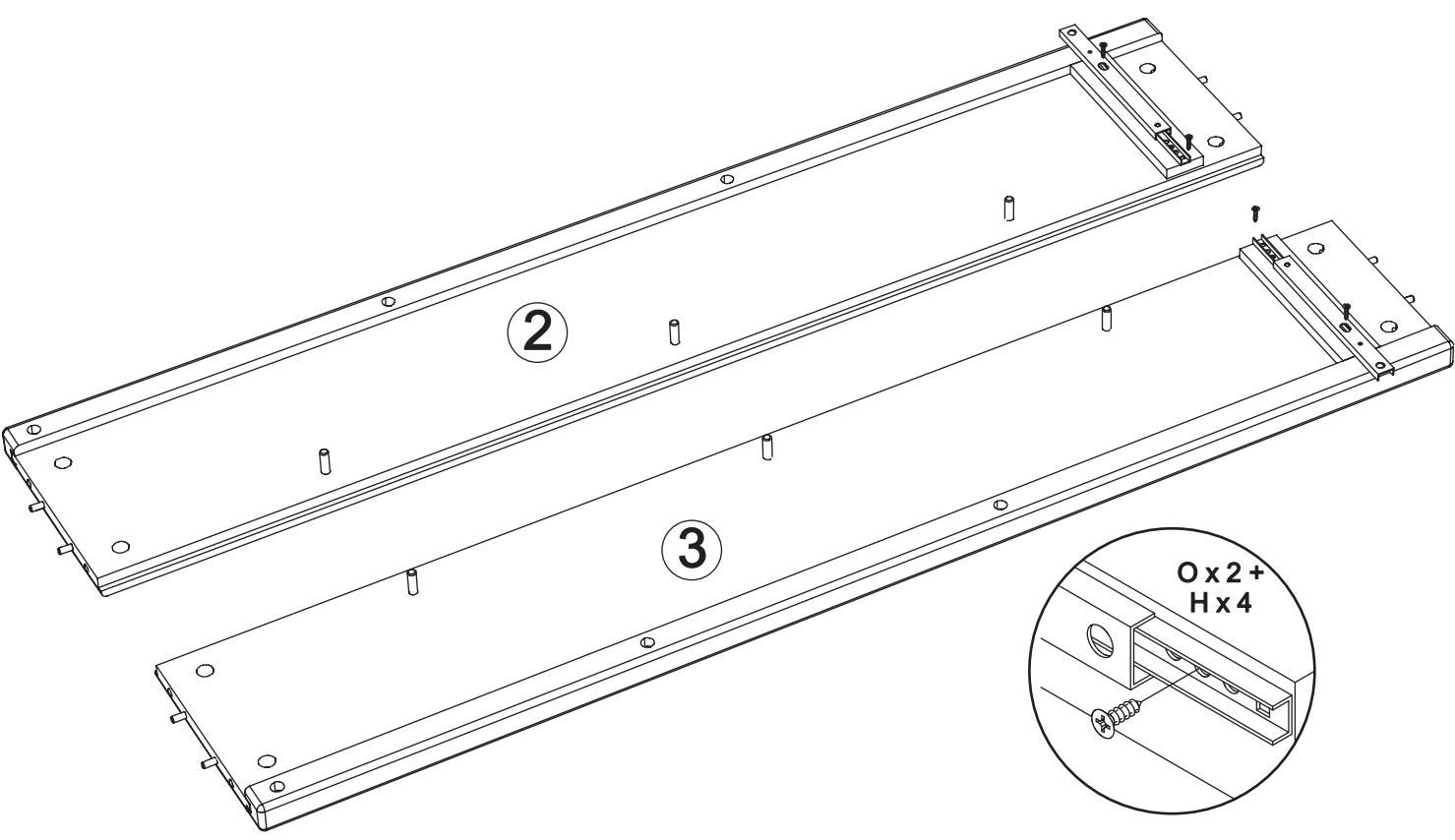
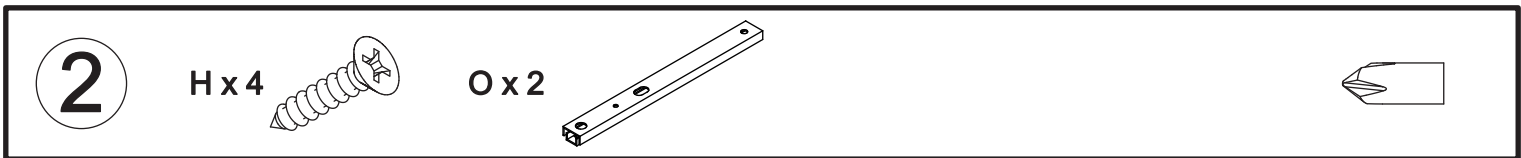
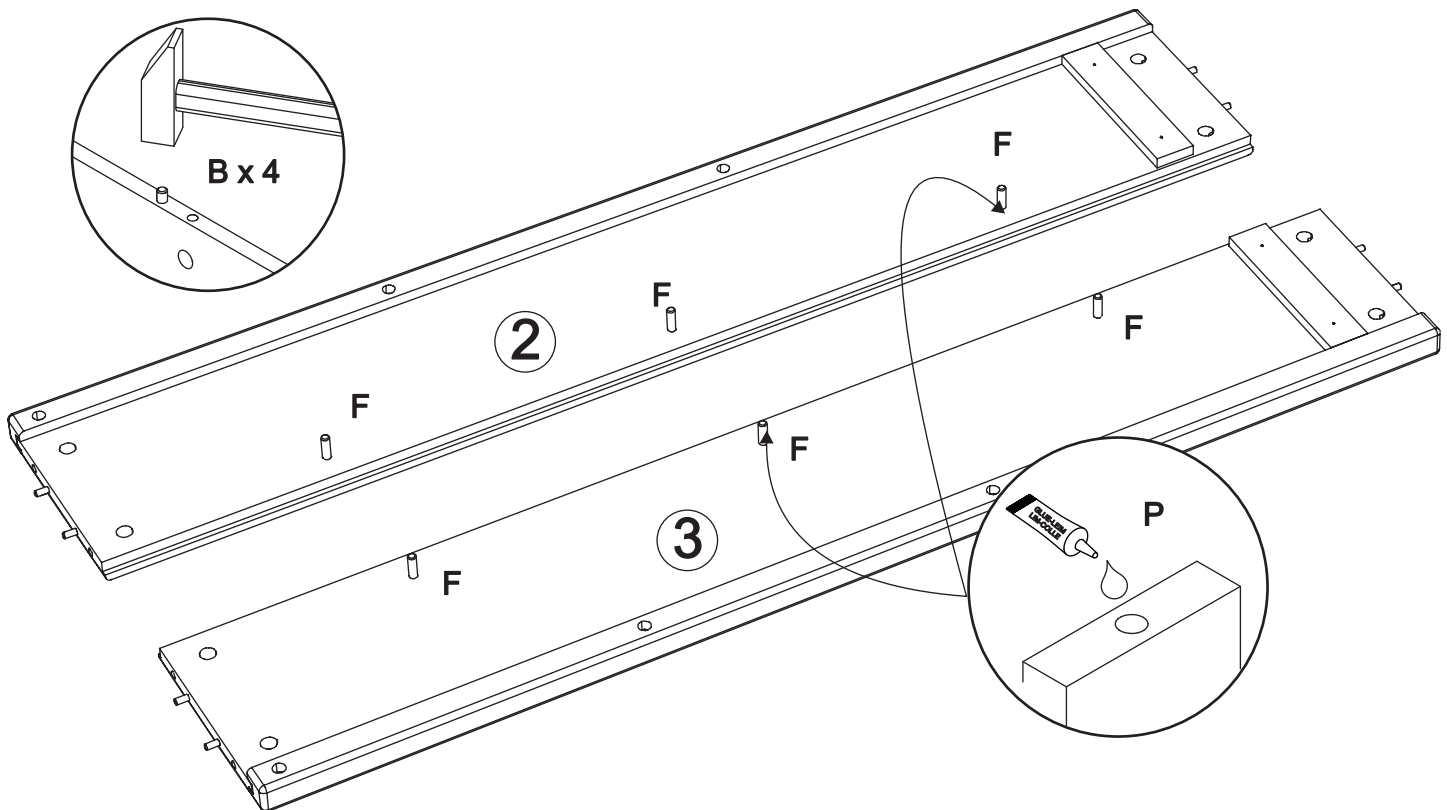
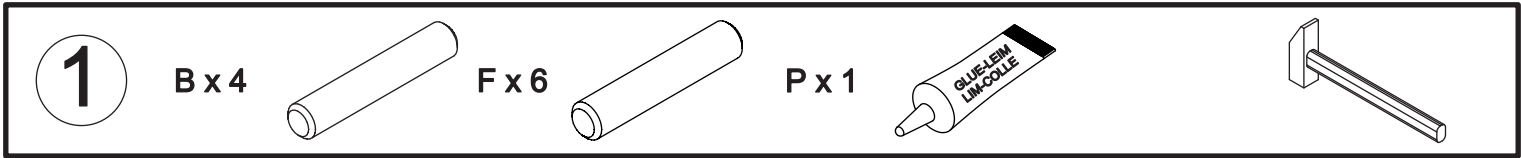
The necessary tools
(not included)

Die dazu benötigten Werkzeuge
(ausschliesslich)



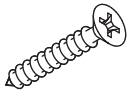


- | | | | |
|---|---|---|--|
| B x 26

Ø6x30 mm | G x 6

Ø2.5x15 mm | L x 8

M4x30 mm | P x 1

GLUE-LEIM
LIM-COLLE |
| C x 24
 | H x 4

Ø3.5x15 mm | M x 6
 | Q x 4
 |
| D x 24
 | J x 40

Ø3.5x40 mm | N x 6
 | R x 50
 |
| E x 16
 | K x 2

M4x9 mm | O x 2
 | S x 1

1196 mm |
| F x 6

Ø8x40 mm | | | |

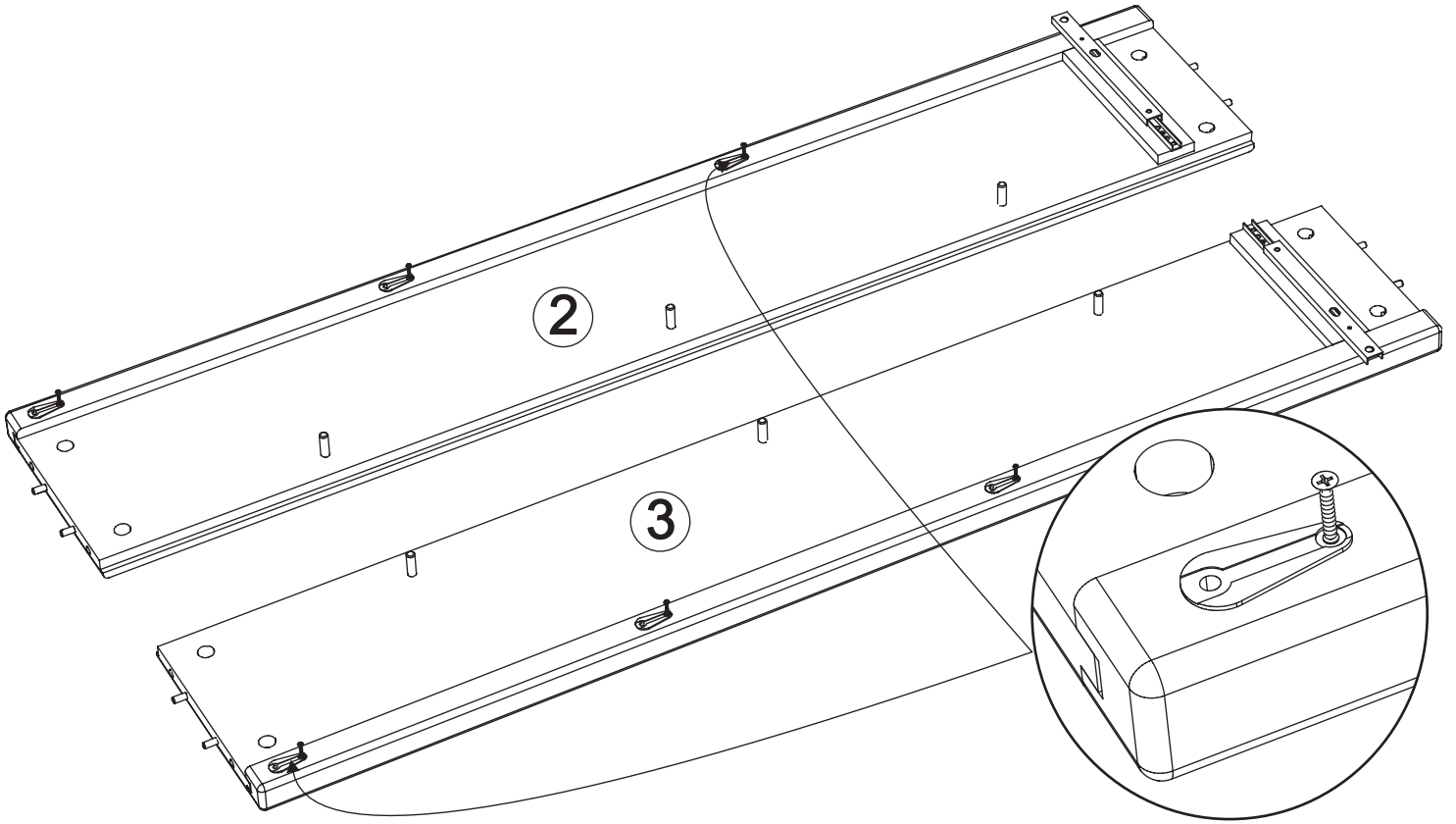
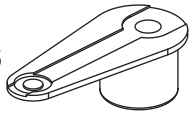


3

G x 6

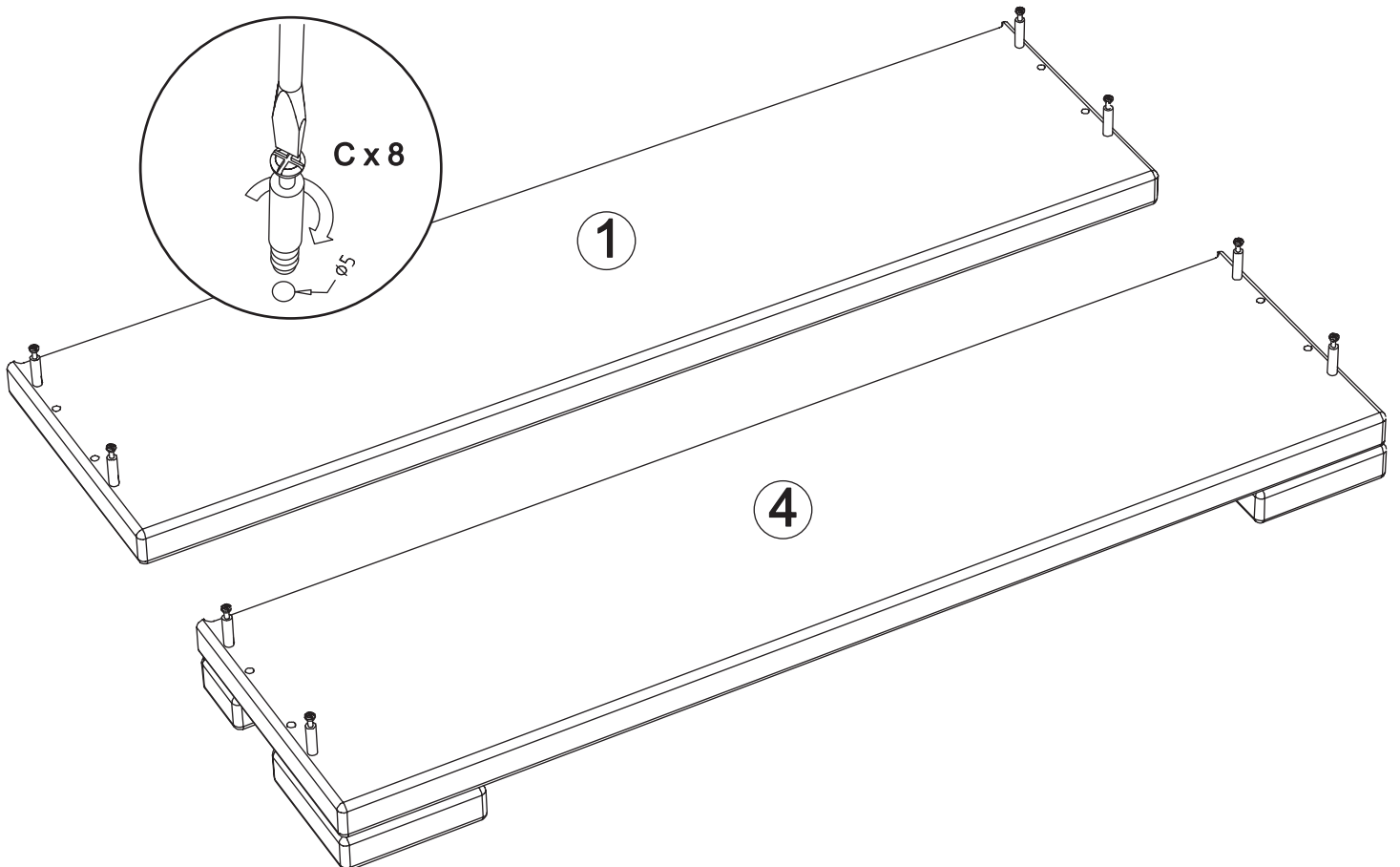
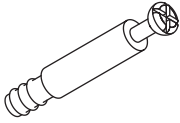


M x 6



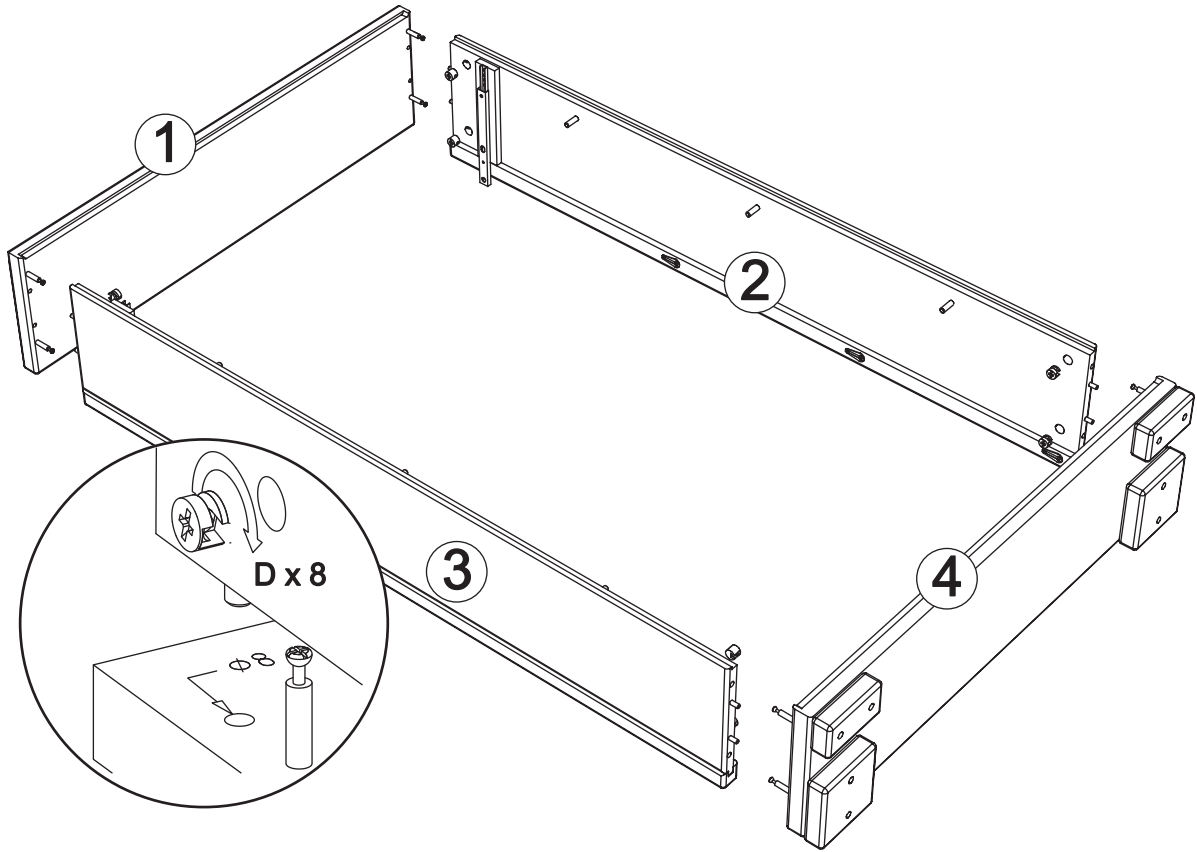
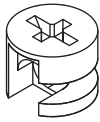
4

C x 8



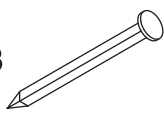
5

D x 8

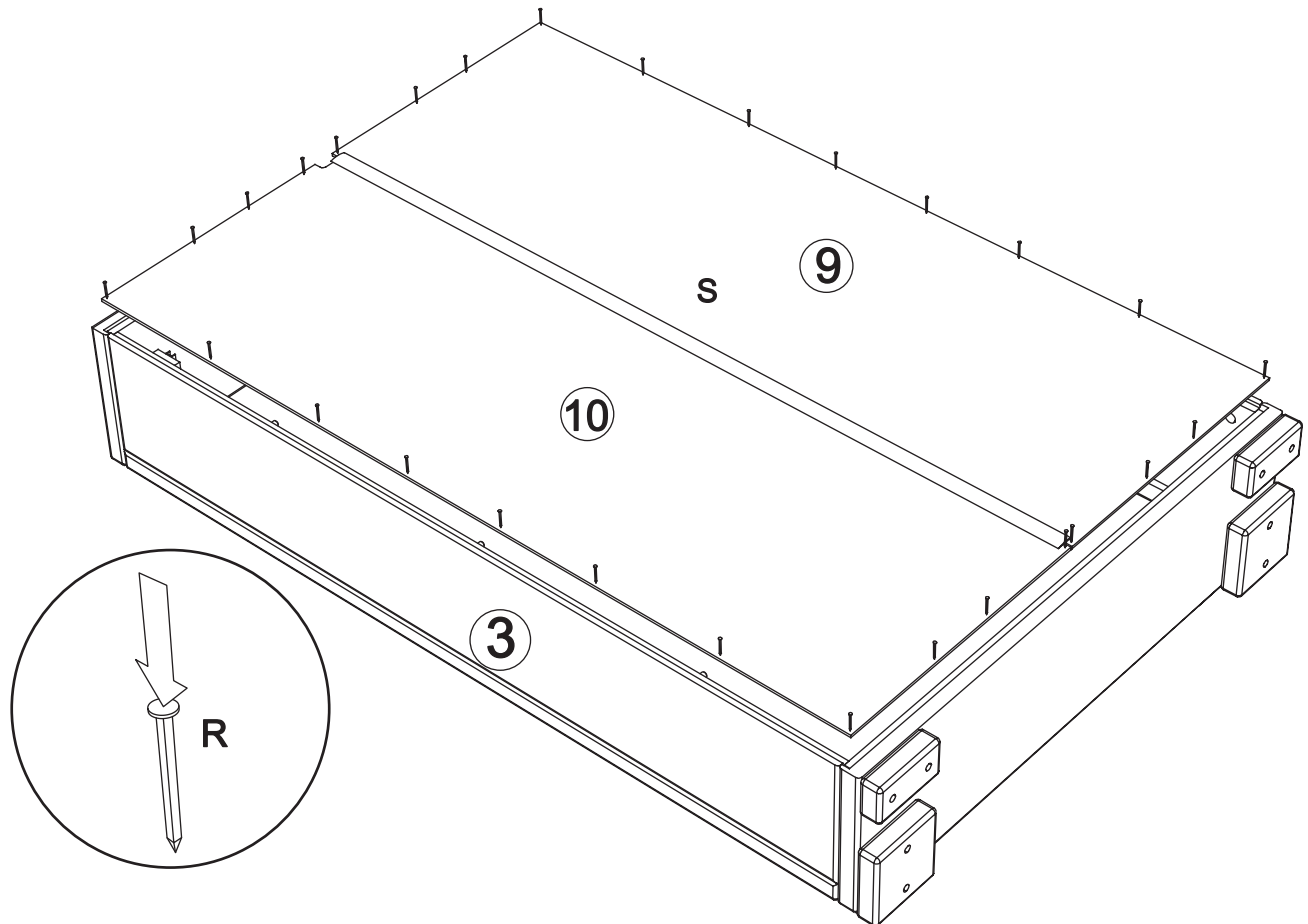
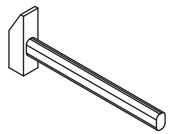
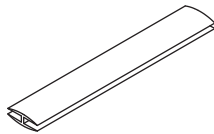


6

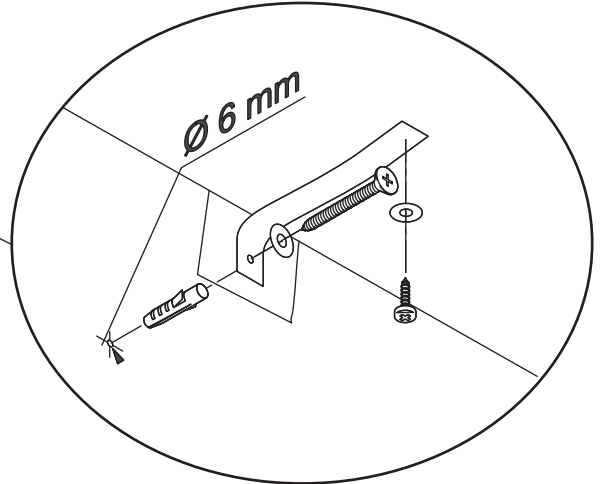
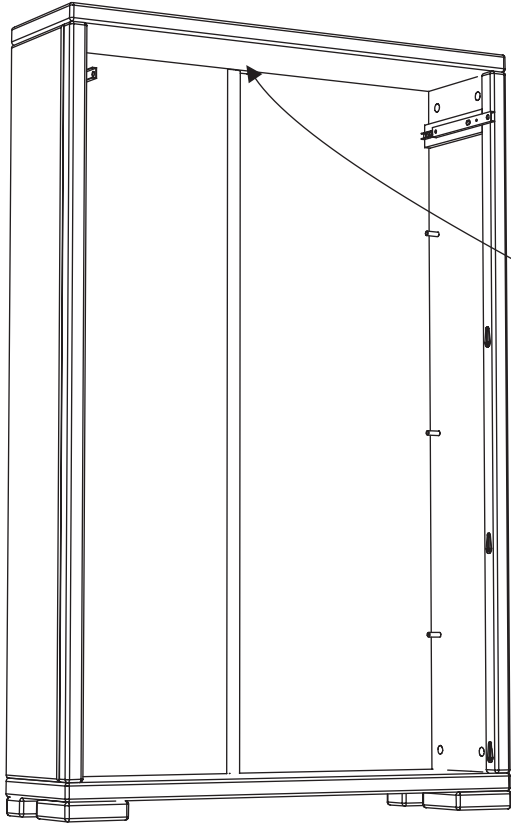
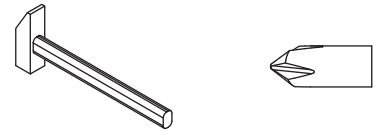
R x 28



S x 1



7



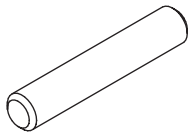
Warnung! Muss in die Wand befestigt werden. Beschläge sind nicht mitgeliefert, weil diesen von dem Wandmaterial abhängt.

Warning! Must be fixed to the wall. Fittings are not enclosed, as the fittings depends on the wall material.

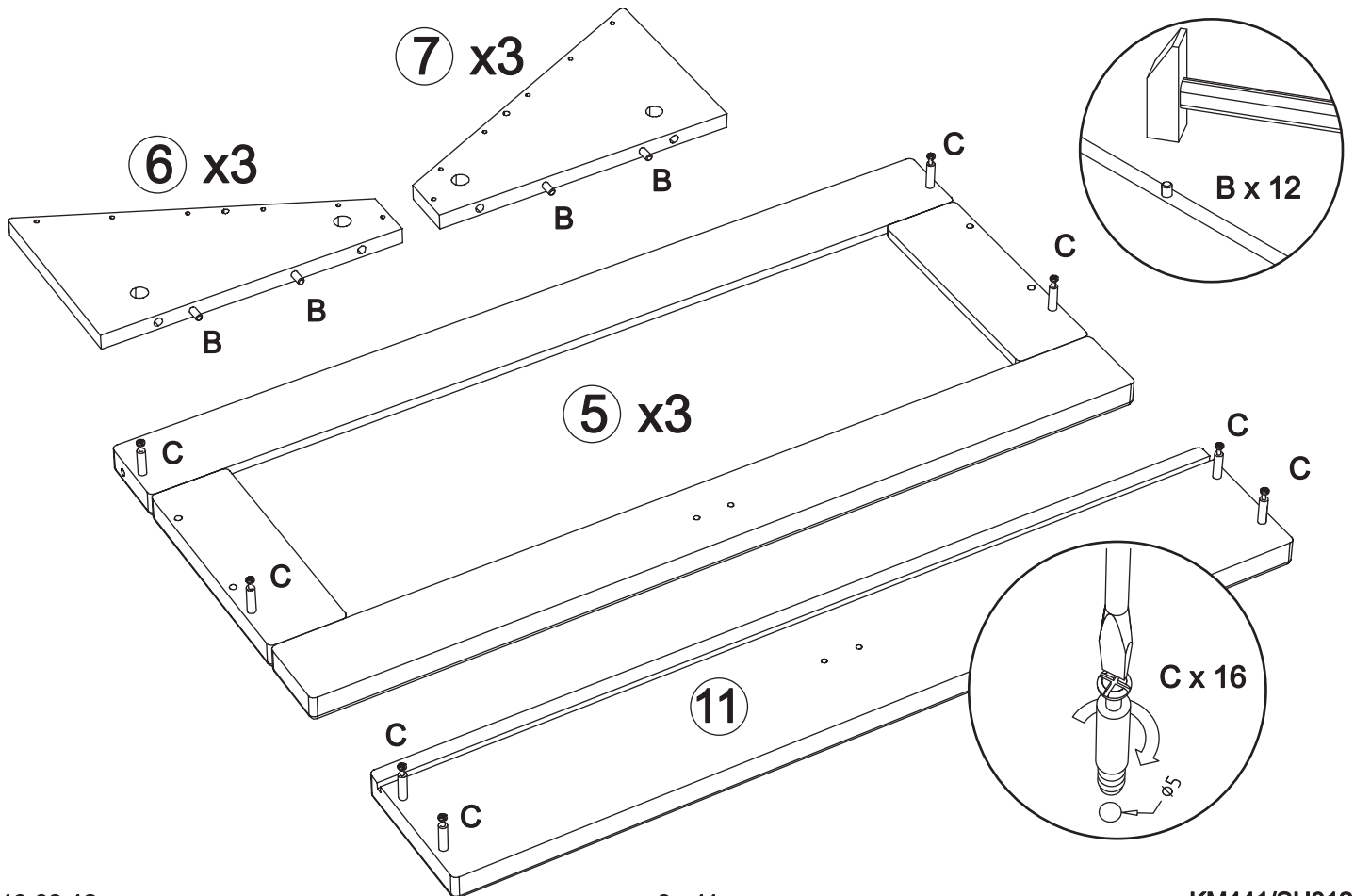
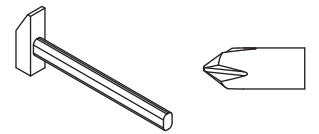
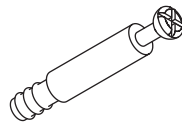
Avertissement! Doit obligatoirement être fixe au mur. Le client doit fournir des vis et chevilles adaptées au support mural.

8

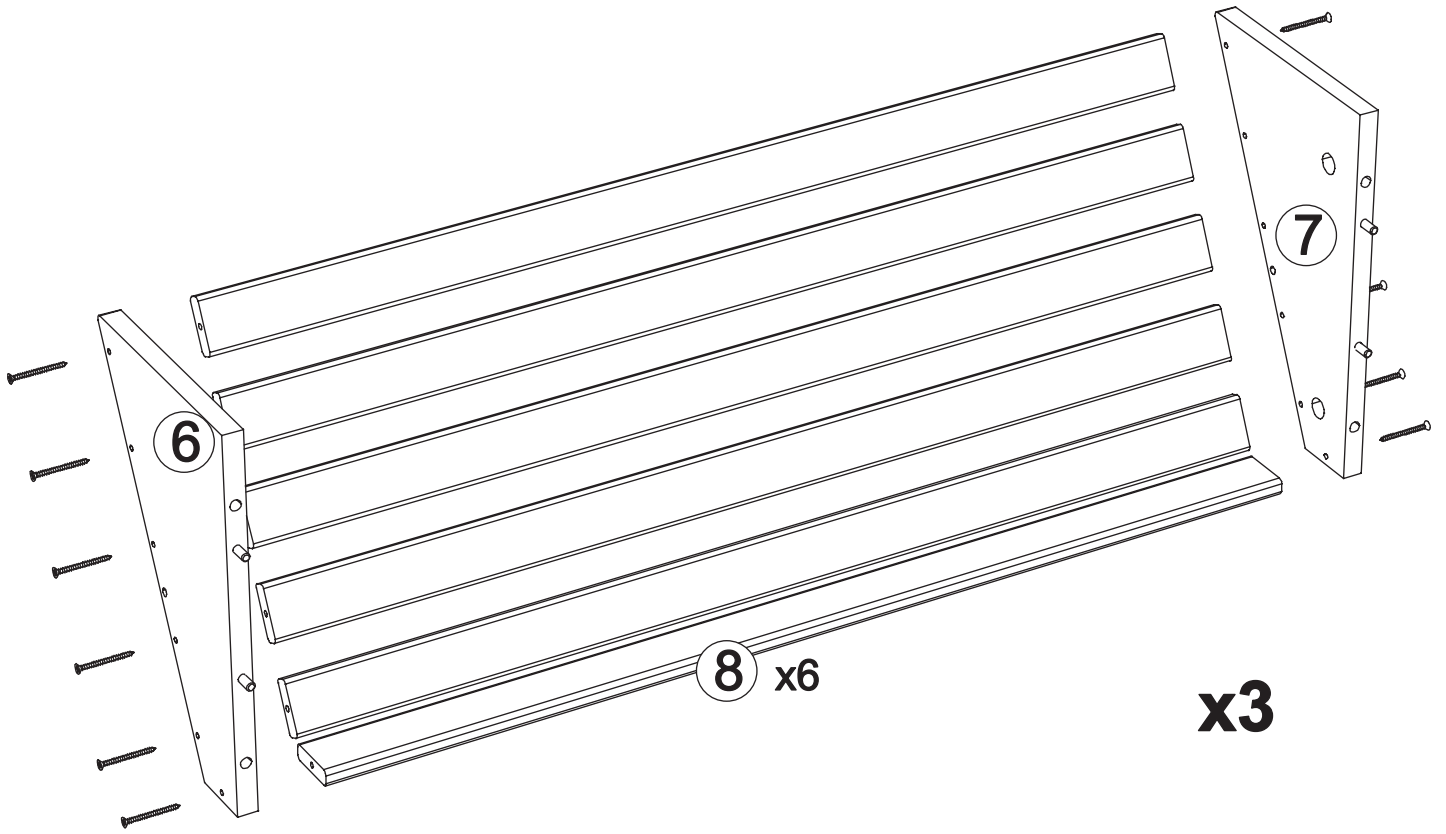
B x 12



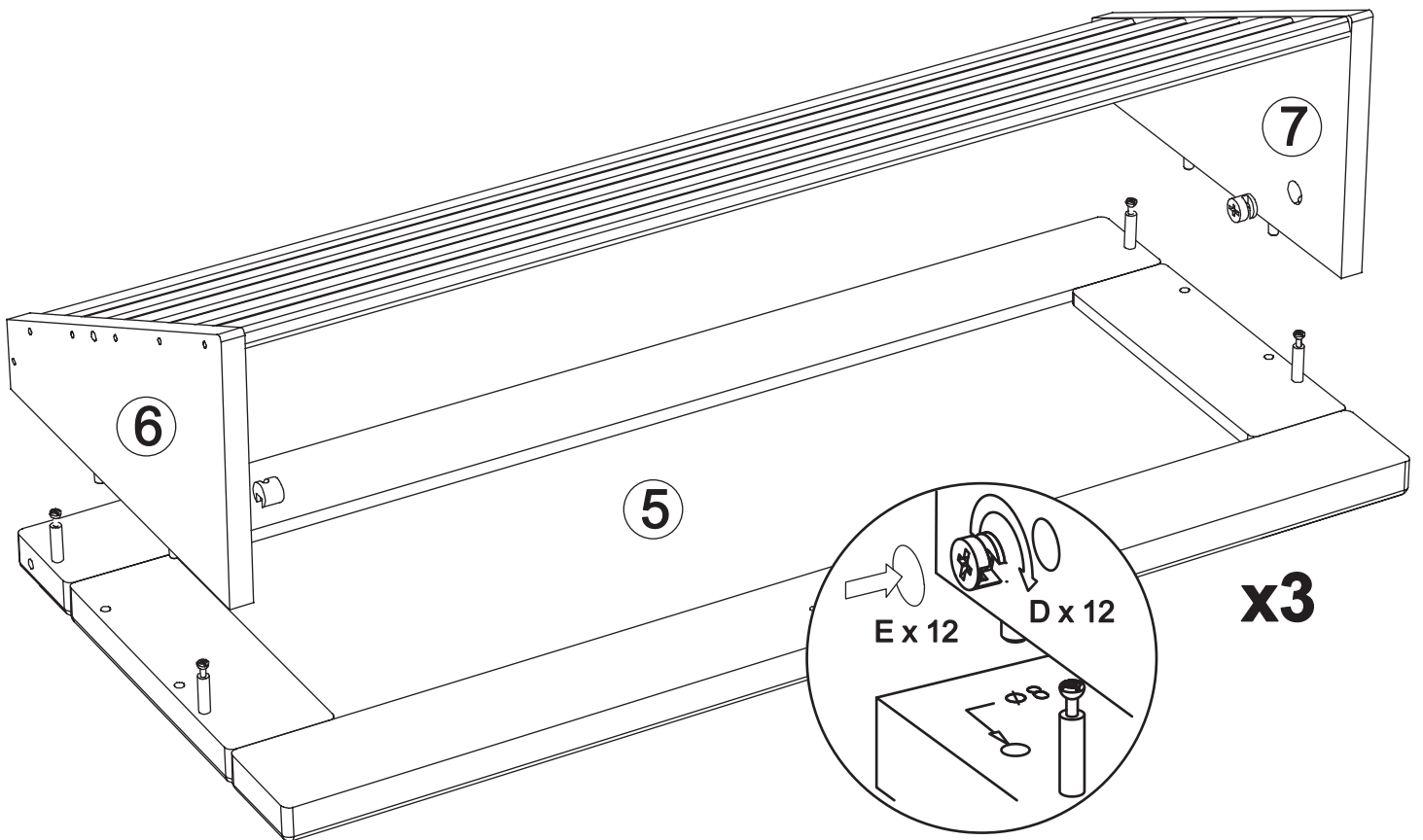
C x 16

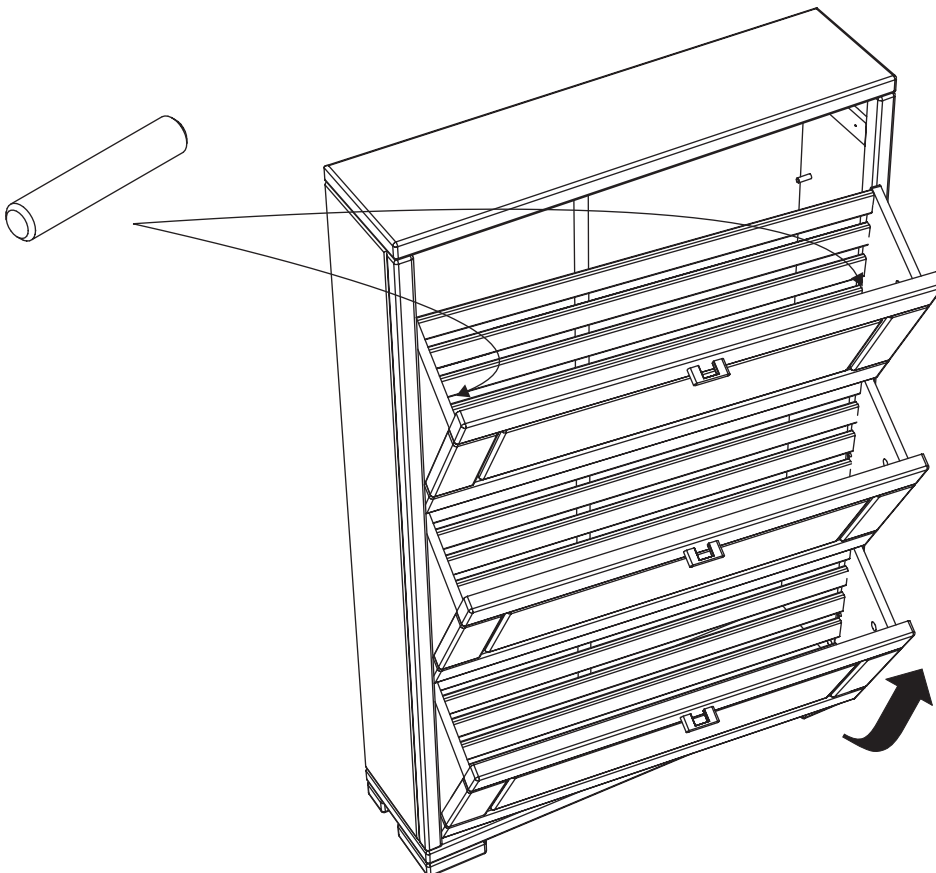
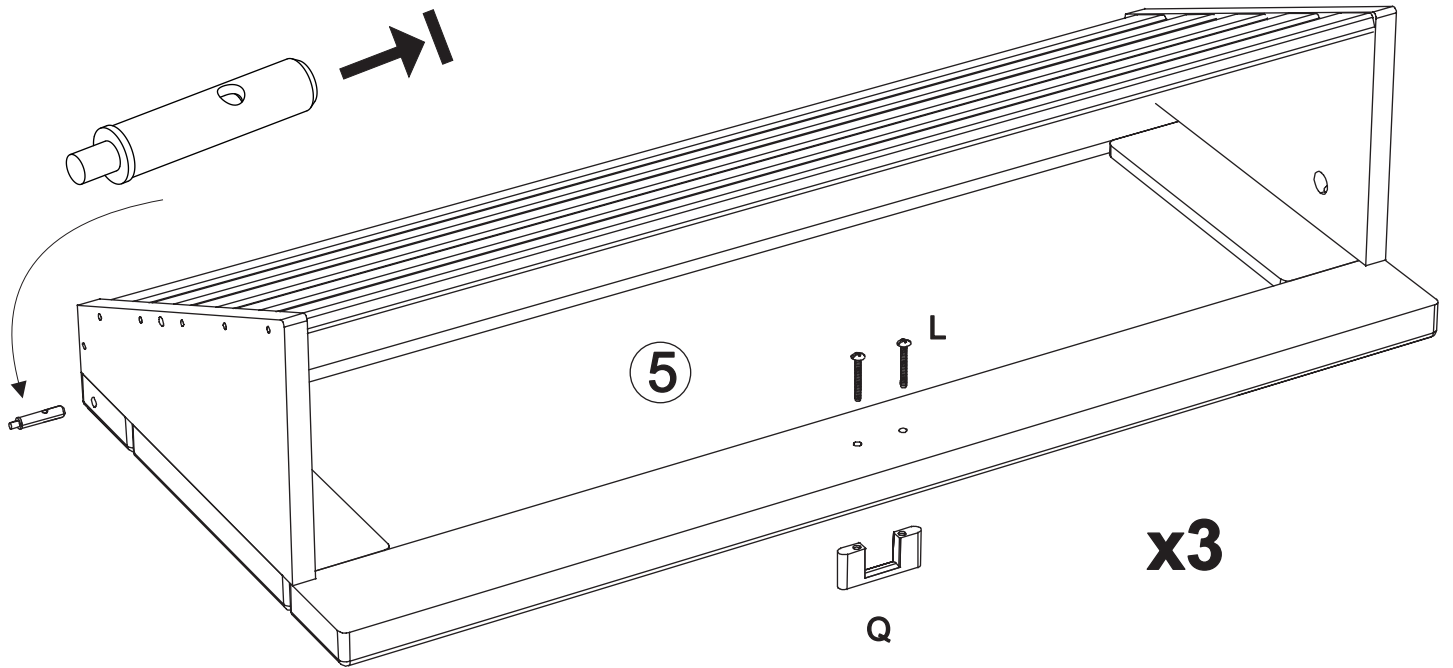
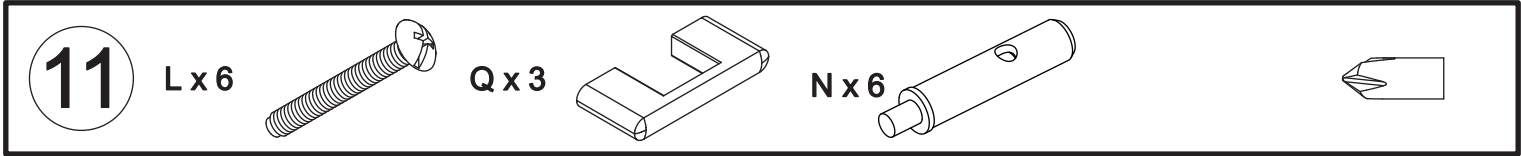


9 J x 36  



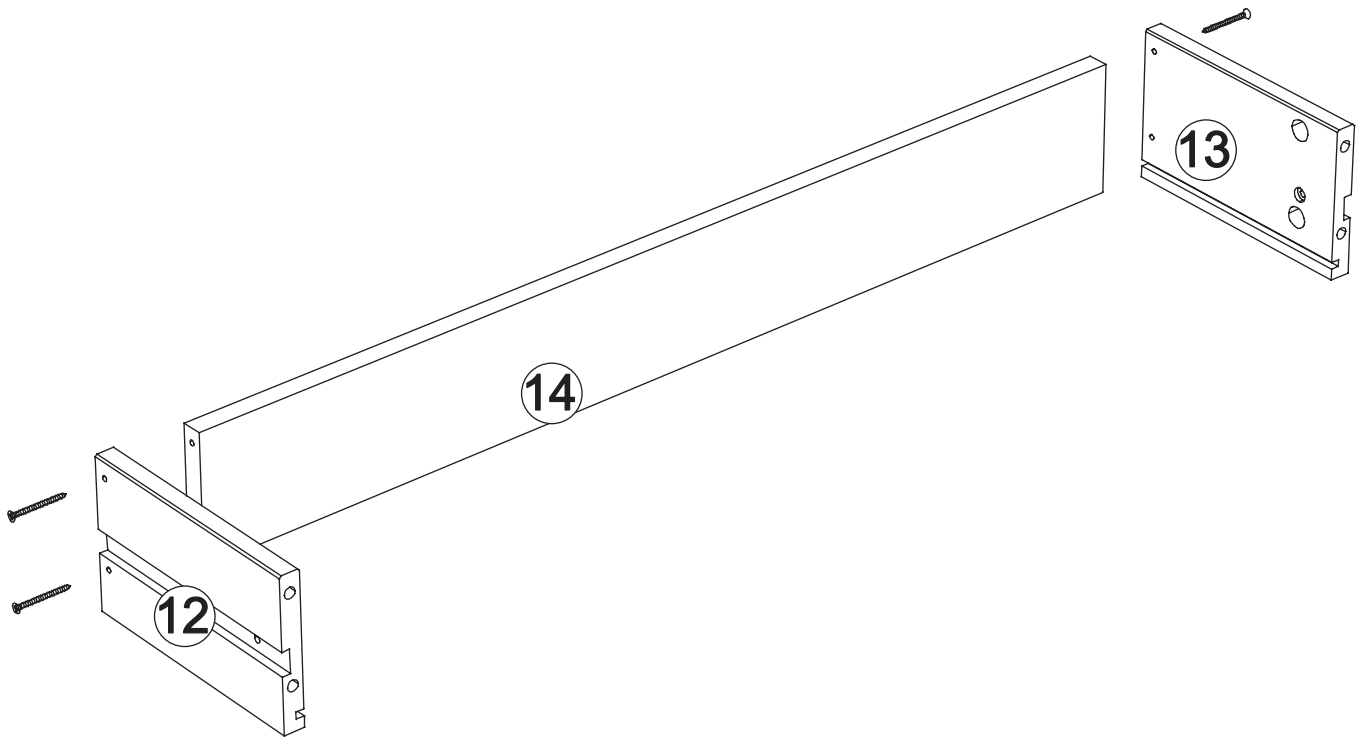
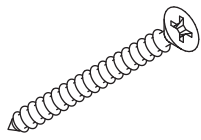
10 D x 12  E x 12  





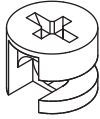
13

J x 4

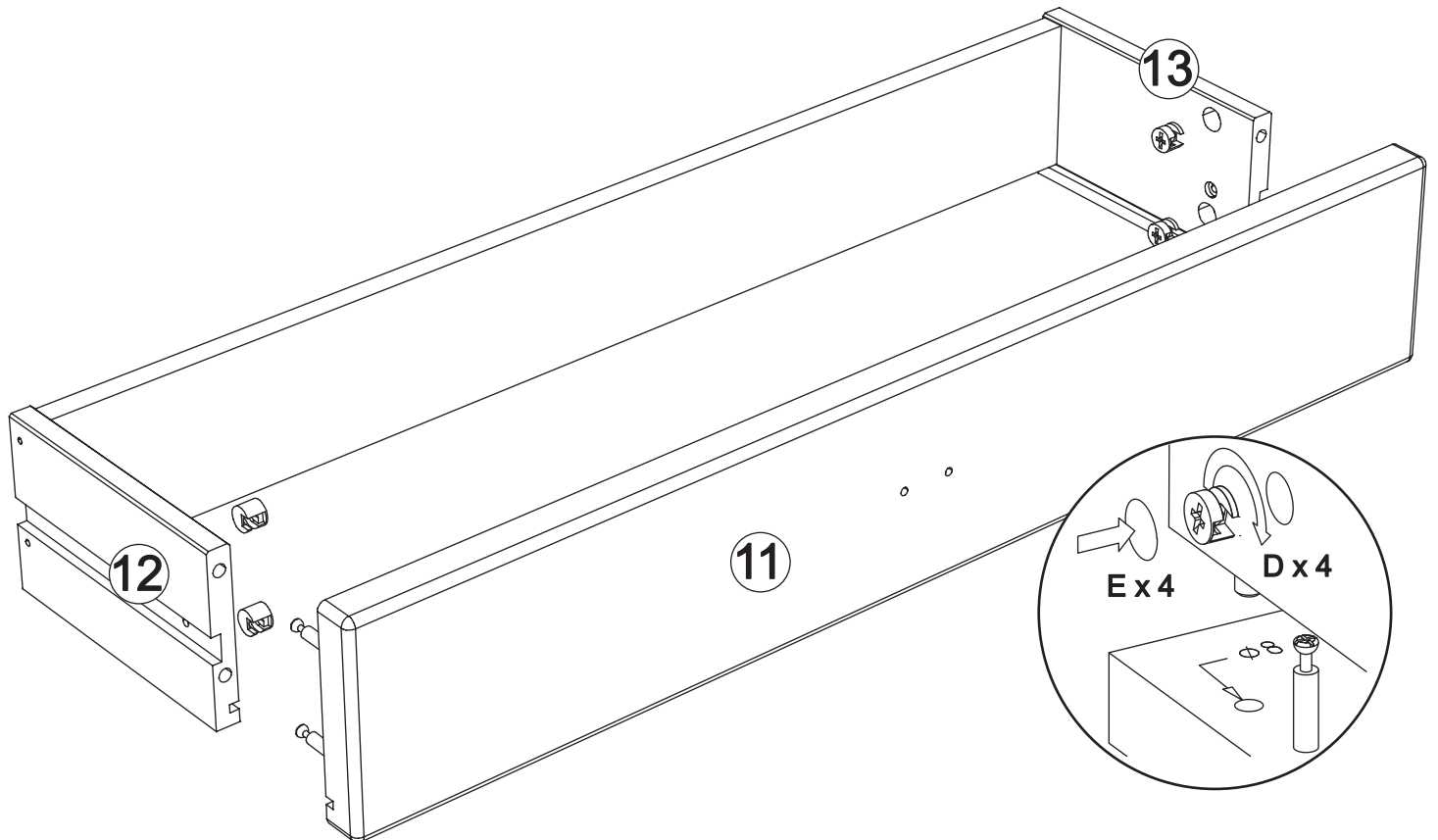
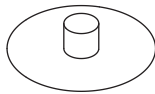


14

D x 4

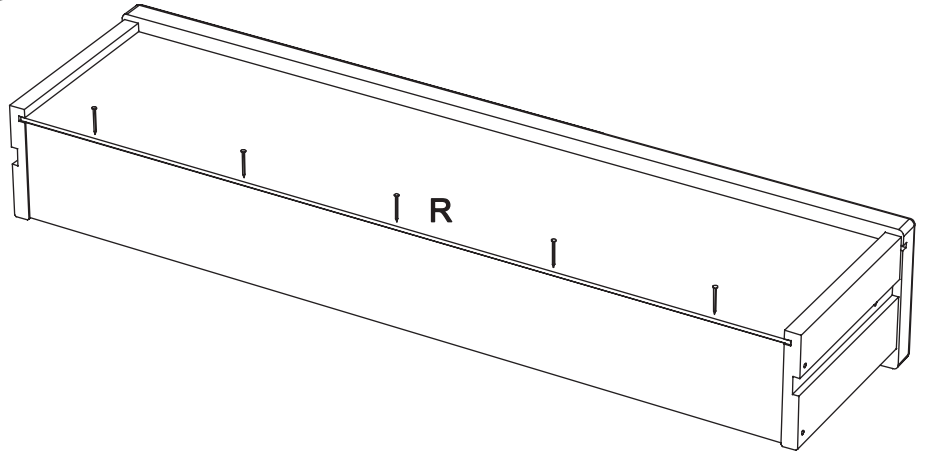
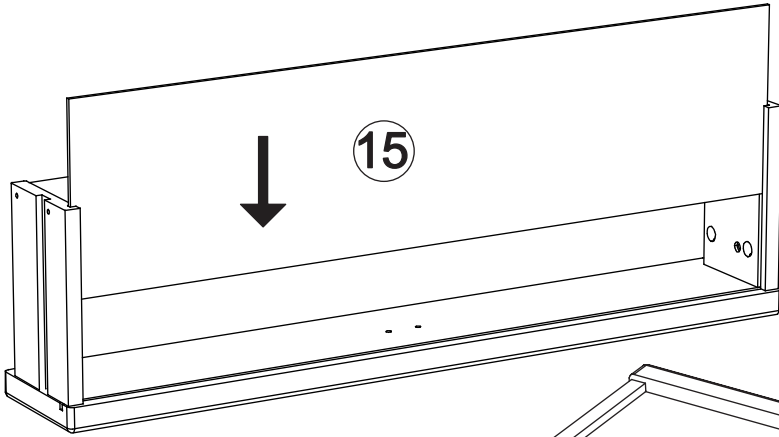
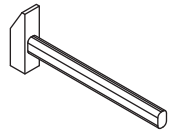
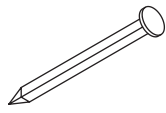


E x 4



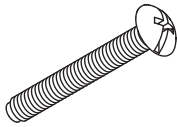
15

R x 5

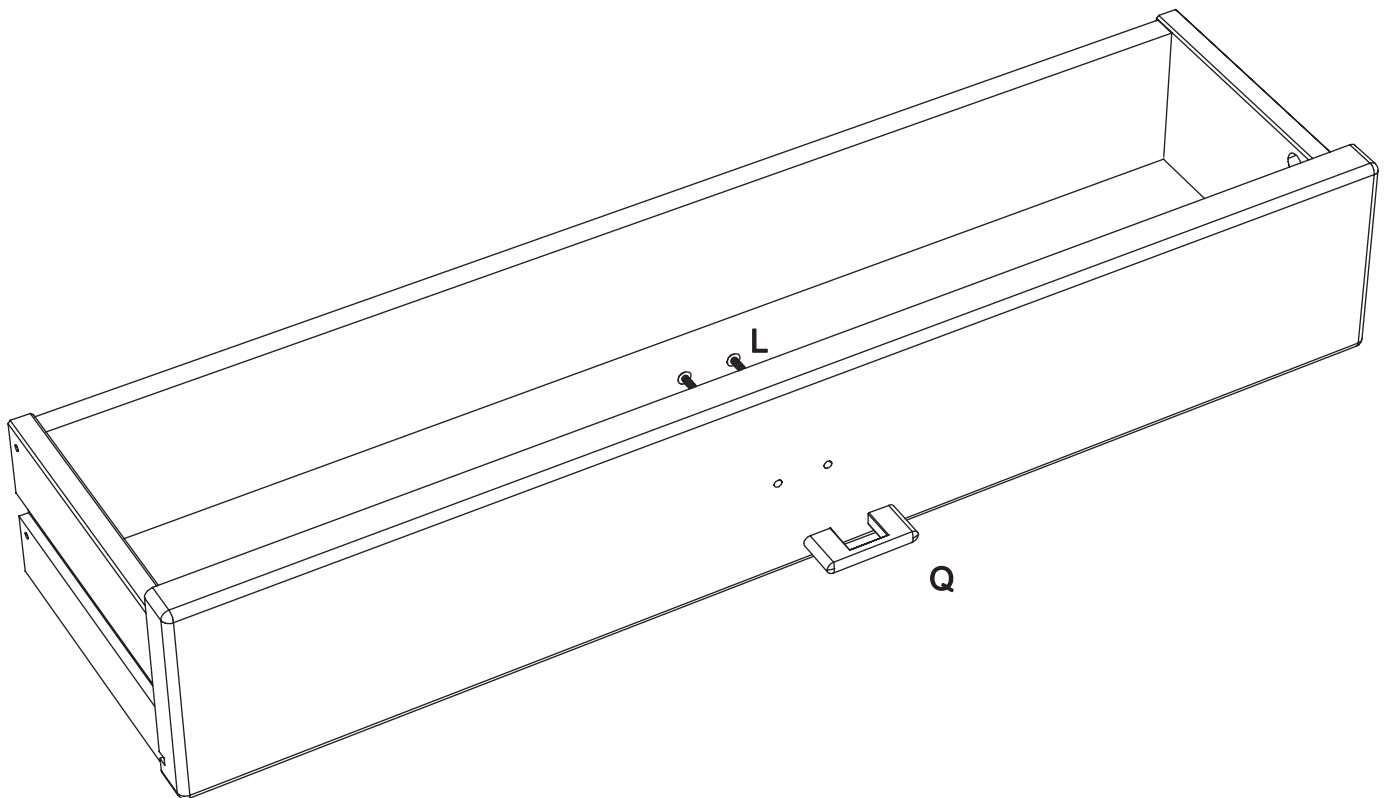
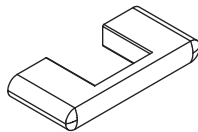


16

L x 2



Q x 1



17

K x 2

