



(GB) Assembly instructions

(PL) Instrukcja montażu

(DE) Montageanleitung

(CZ) Montážní návod

(FR) Notice de montage

(SK) Návod na montáž

(NL) Handleiding voor de montage

(HR) Montaže

(IT) Istruzioni di montaggio

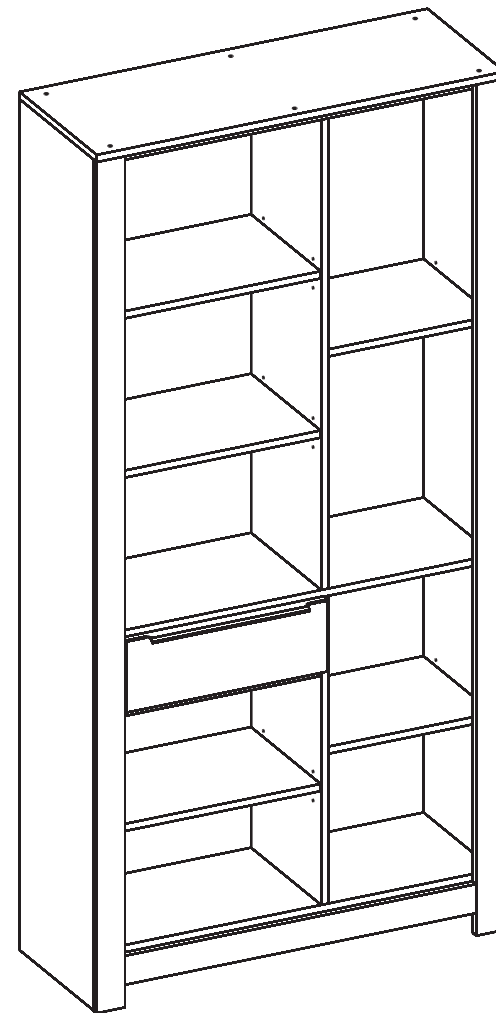
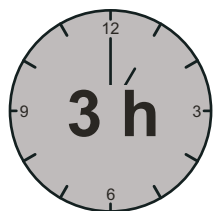
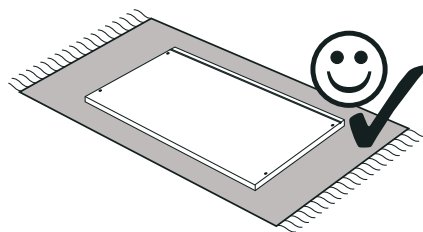
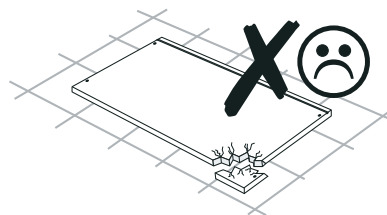
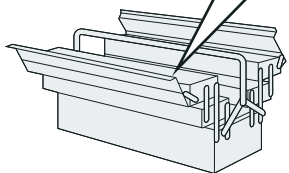
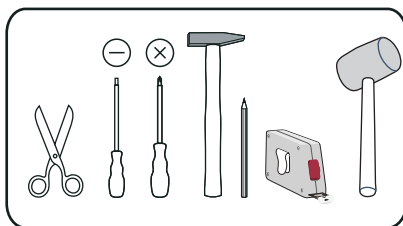
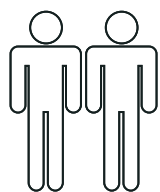
(TR) Montaj talimat

(HU) Szerelési útmutató

(RO) Instrucțiuni de montaj

(ES) Instrucciones de montaje

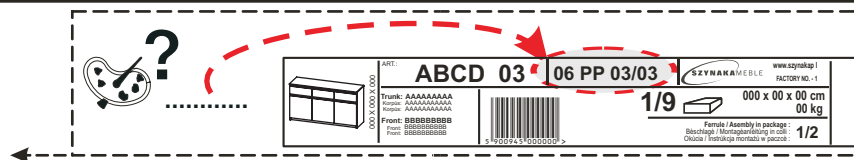
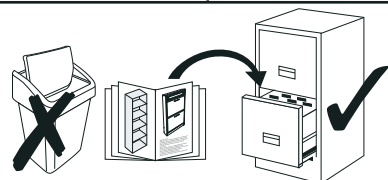
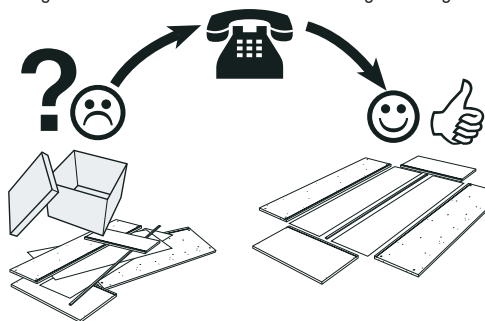
(RU) Инструкция по монтажу



**Service • Assistenza • Dienstverlening • Serwis  
Servis • Szerviz • Servicio • Usluga • Сервисная Служба**

Namè • Nom • Nomè • Naam • Nazwa Jméno • Název • Név • Dénúmirè Nombrè • Imè • Isim • Название	<b>MONEZ</b>
Nr. • No. • N° • Номер • Č. • Sz. • Nè	<b>11 -- 02</b>
Typ • Turè • Tip • Típus • Tíro • Тип	<b>06</b>

shop • gèschäft • bouìtiquè • sklèp • winkèl • магазин  
nègozio • bolt • tiènda • obchod • dùcan • mağaza • magazin



D01 x62	T01 x32	T02 x32

K01 x1	W03 x8	S01 x6

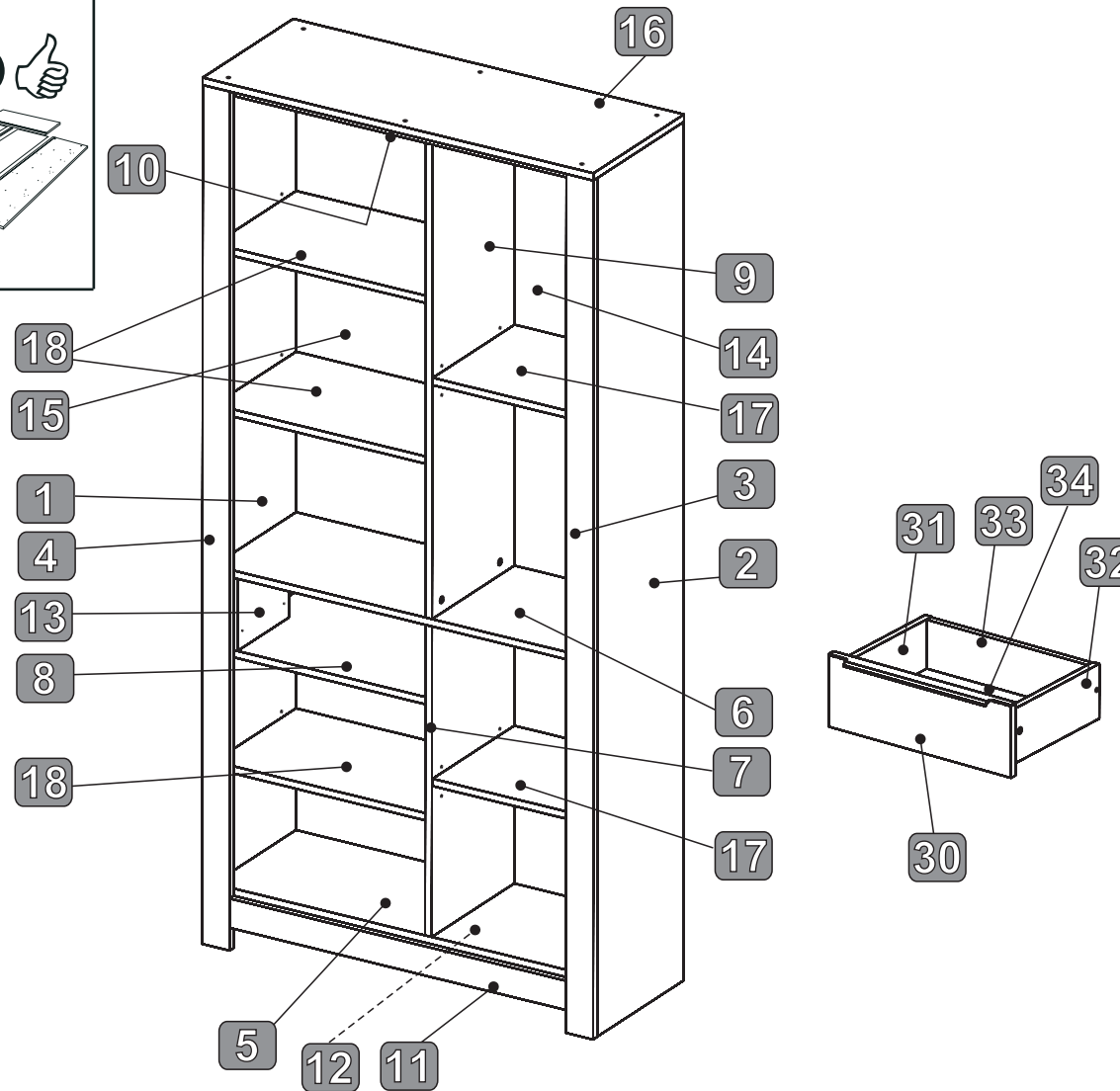
W01 x6	W02 x6	W04 x3	W05 x2	W15 x4

T03 x1	T04 x1	D02 x2

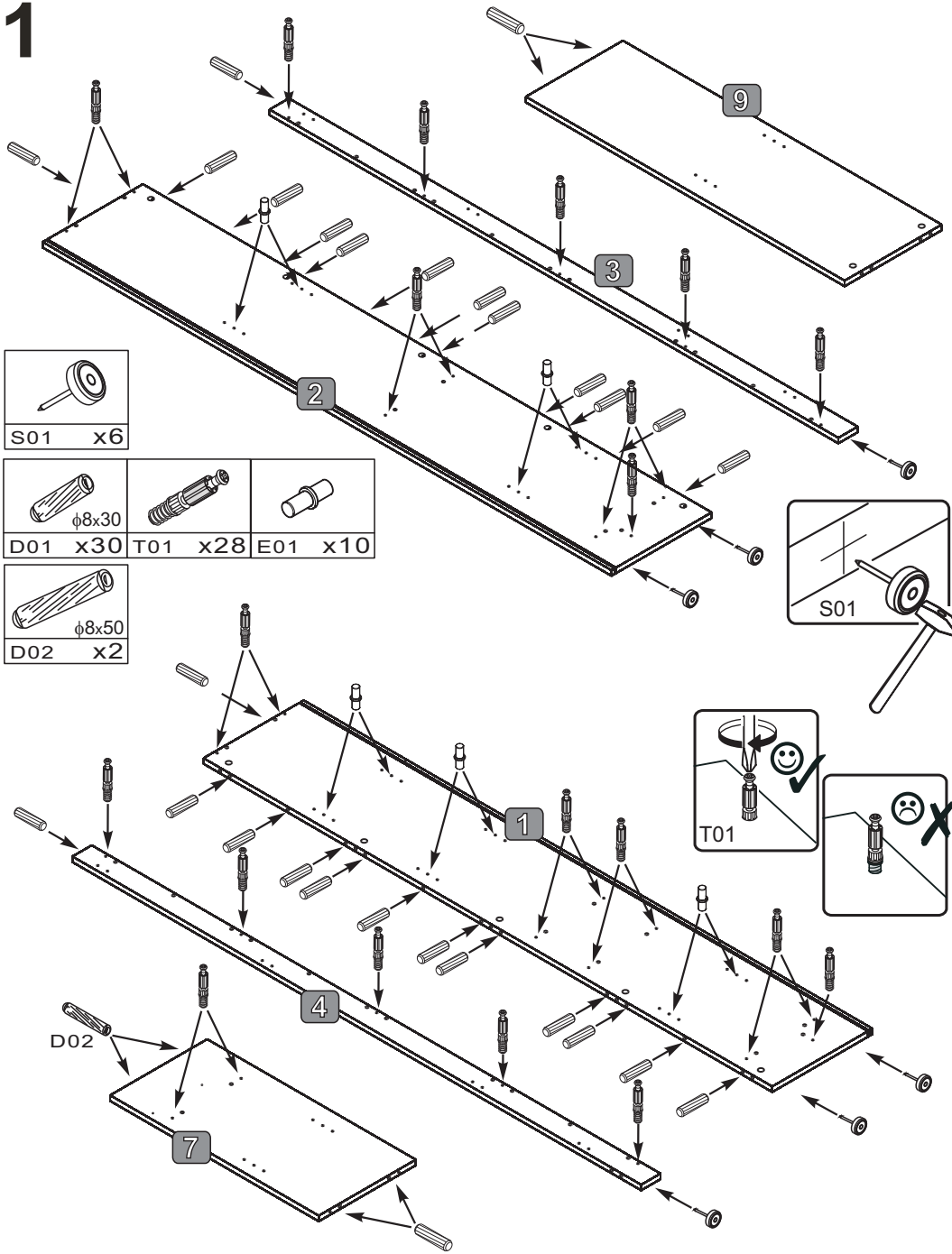
E01 x20	G01 x35	B02 x15

B01 x3	C01 x3	M01 x1

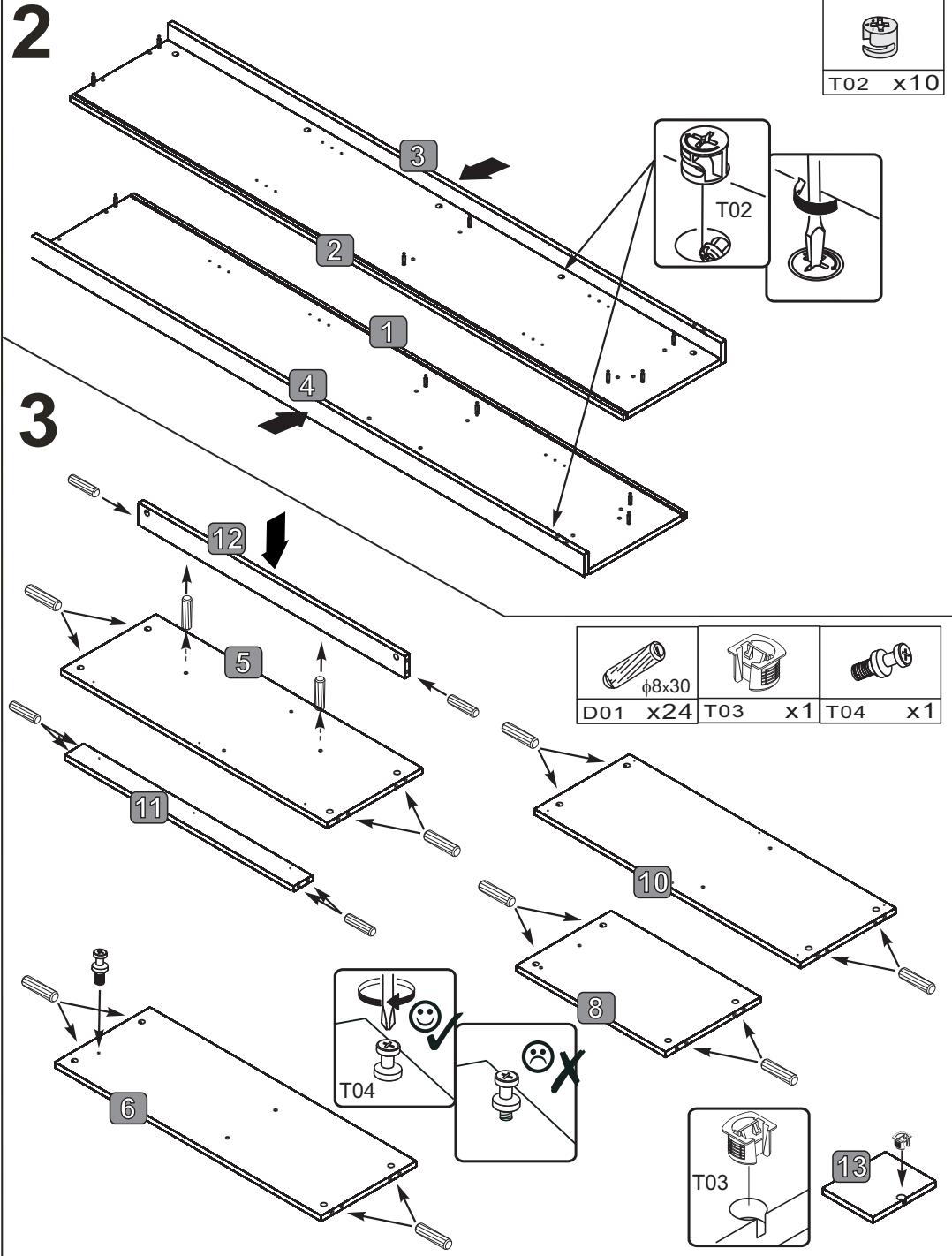
P01 x1



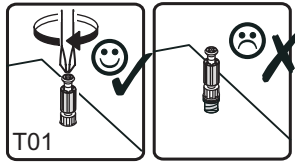
1



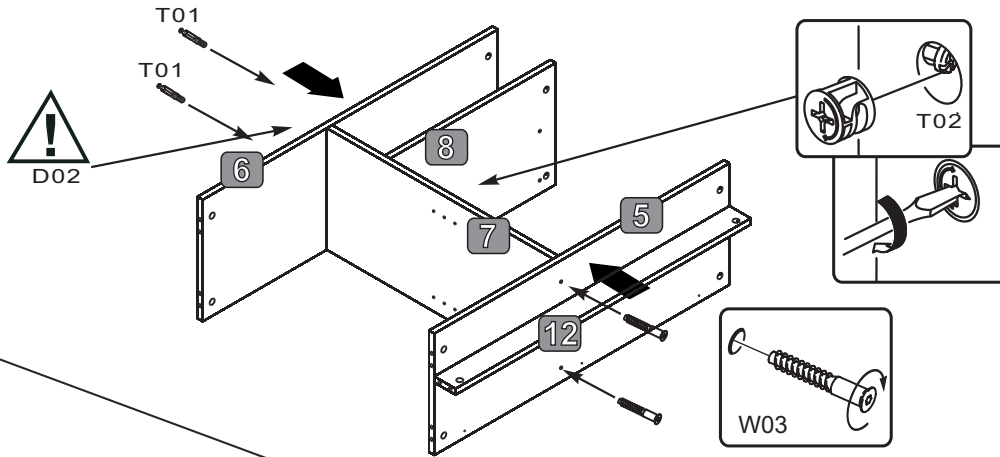
2



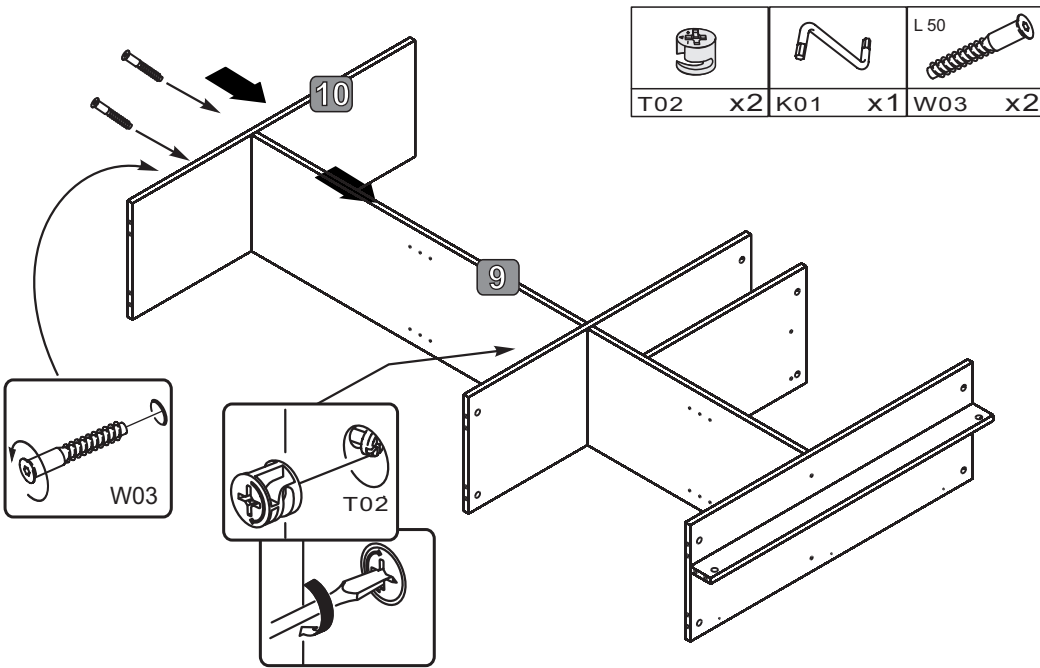
4



	x2		x1		x2		x2
--	----	--	----	--	----	--	----

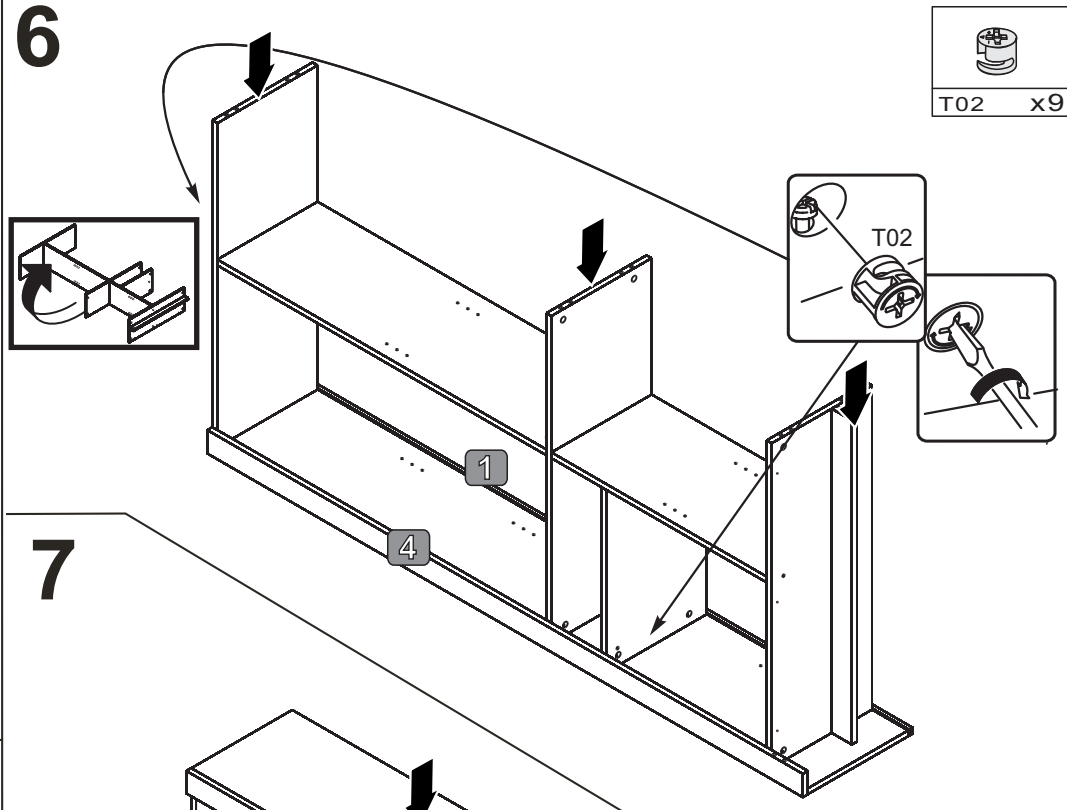


5



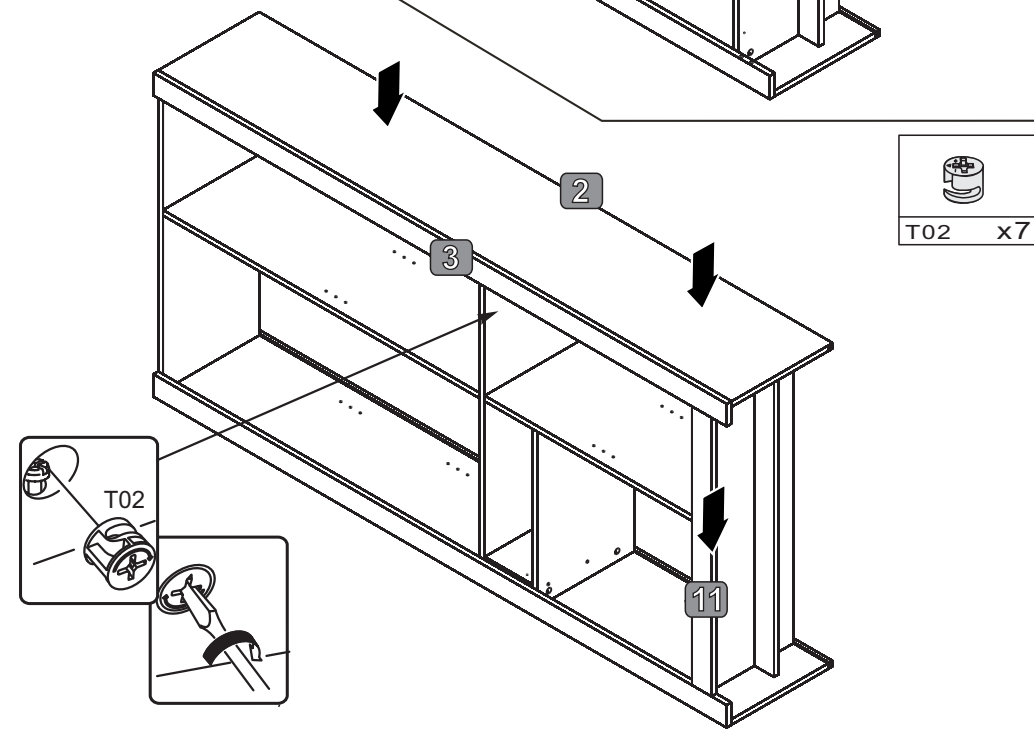
	x2		x1		x2
--	----	--	----	--	----

6



	x9
--	----

7



	x7
--	----

**8**

K01	x1	L50	W03	x2	B01	x3	W02	x6	4x16
-----	----	-----	-----	----	-----	----	-----	----	------

W03

T03

T04

x3

13

W02

B01

**9**

15

14

90°

B02 x15

G01 x35

G01

B02

**10**

W01

3,5x25

W01 x6

14

**11**

E01 x10

M01 x1

4 cm (1 1/2")

M01

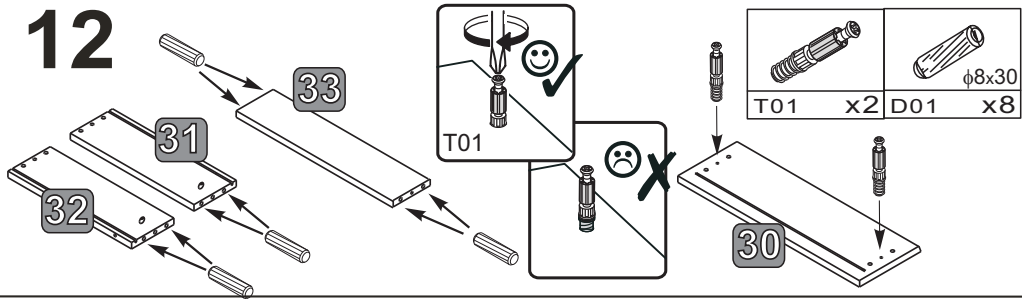
7 / 8

! (Warning symbol)

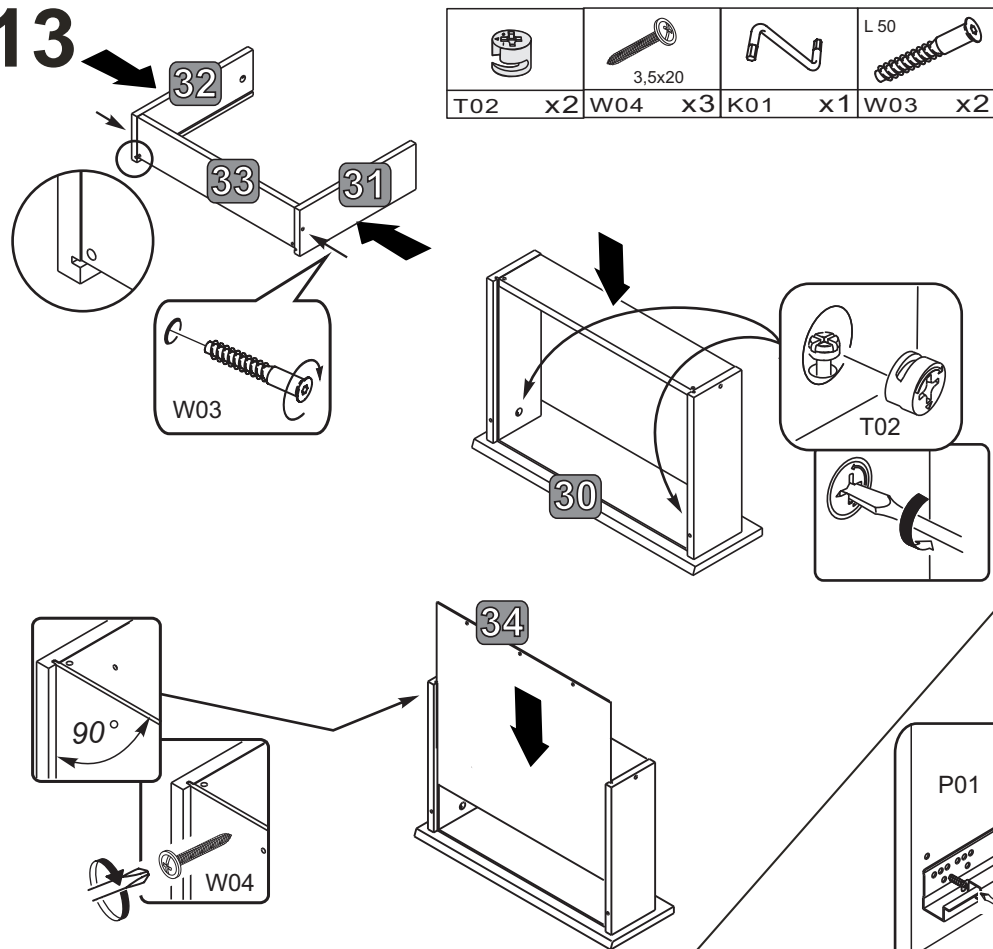
GB page PL strona  
 DE sèite CZ strana  
 FR page SK strana  
 NL pagina HR stranica  
 IT pagina TR sayfa  
 HU oldal RO pagină  
 ES página RU страница

E01

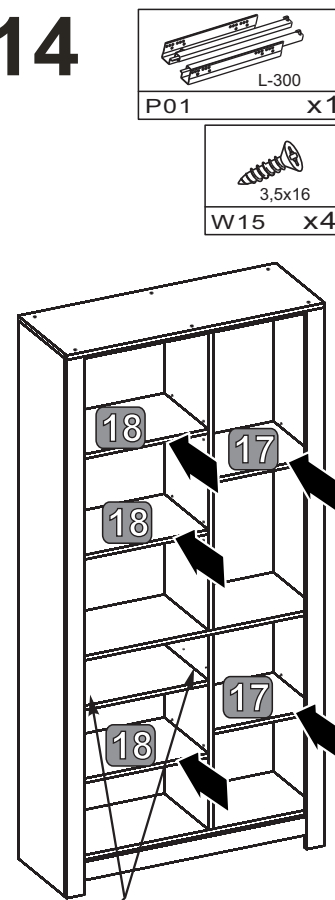
12



13



14



15

