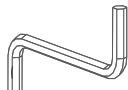
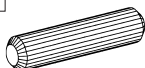
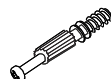

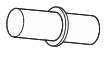
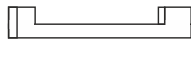





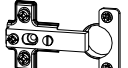
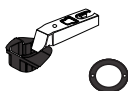
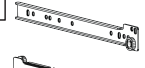

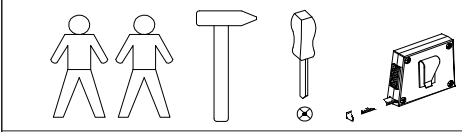


<b>A</b>  x1	<b>B</b>  x28	<b>C</b>  x18	<b>D</b>  x18
<b>E</b>  x12	<b>F</b>  x4	<b>G 4x27</b>  x8	<b>H</b>  x40
<b>I</b>  x4	<b>J</b>  x4	<b>K 3.5x16</b>  x24	<b>L</b>  x2
<b>M.</b>  x2	<b>N</b>  x2	<b>O</b>  x2	



x2

