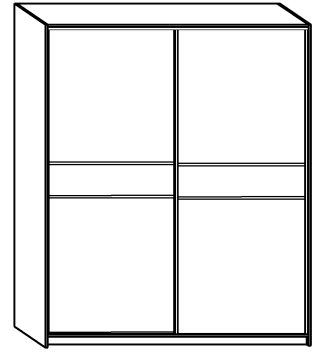




PUERTO 180B

→ 180 ↑ 216 ↘ 65



x 28



(a)

x 15



(b)

x 2



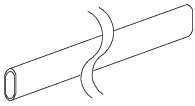
(c)

x 2



(d)

x 2 (974 mm)



(e)

x 4



(f)

x 6



(g)

x 2



(h)

x 12



(i)

x 4



(j)

x 4



(k)

x 4



(l)

x 40 (3,5 x 13)



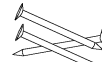
(m)

x 8 (6,2 x 13)



(n)

x 130

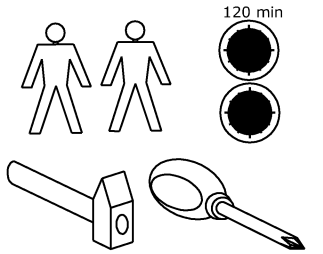


(o)

x 1



(p)

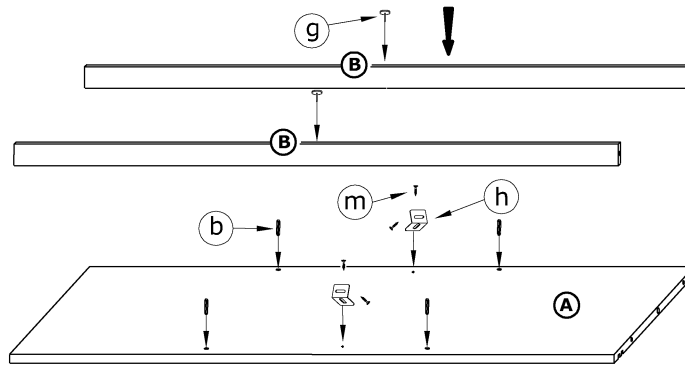


① - FAZY MONTAŻU

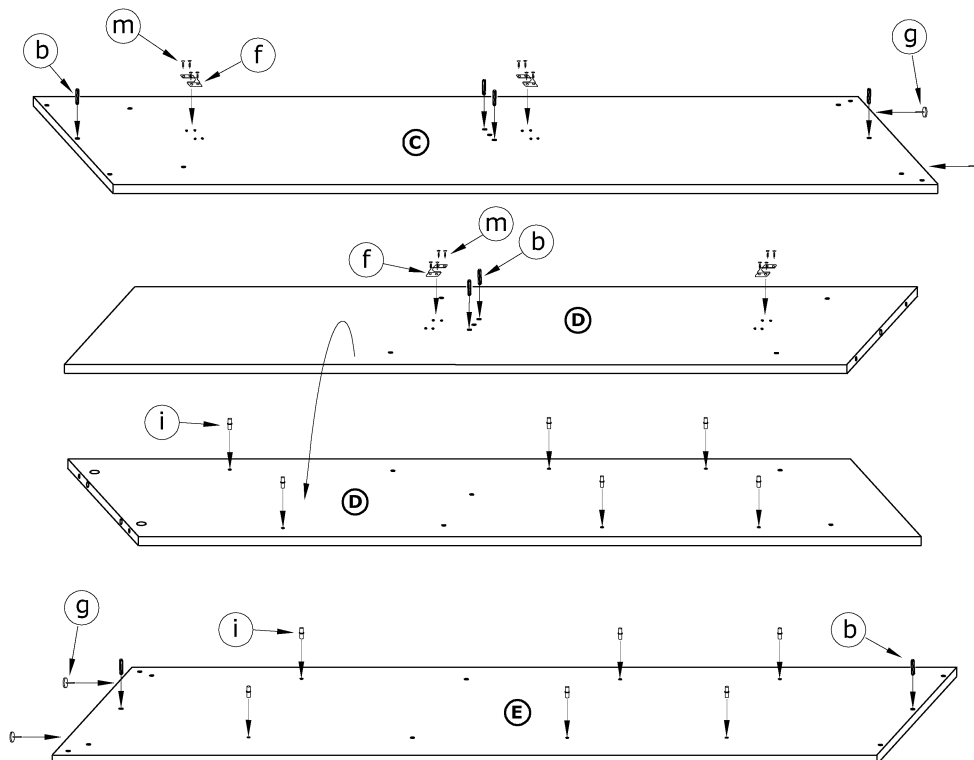
Ⓐ - OZNACZENIE ELEMENTÓW

Ⓐ - OZNACZENIE AKCESORIÓW

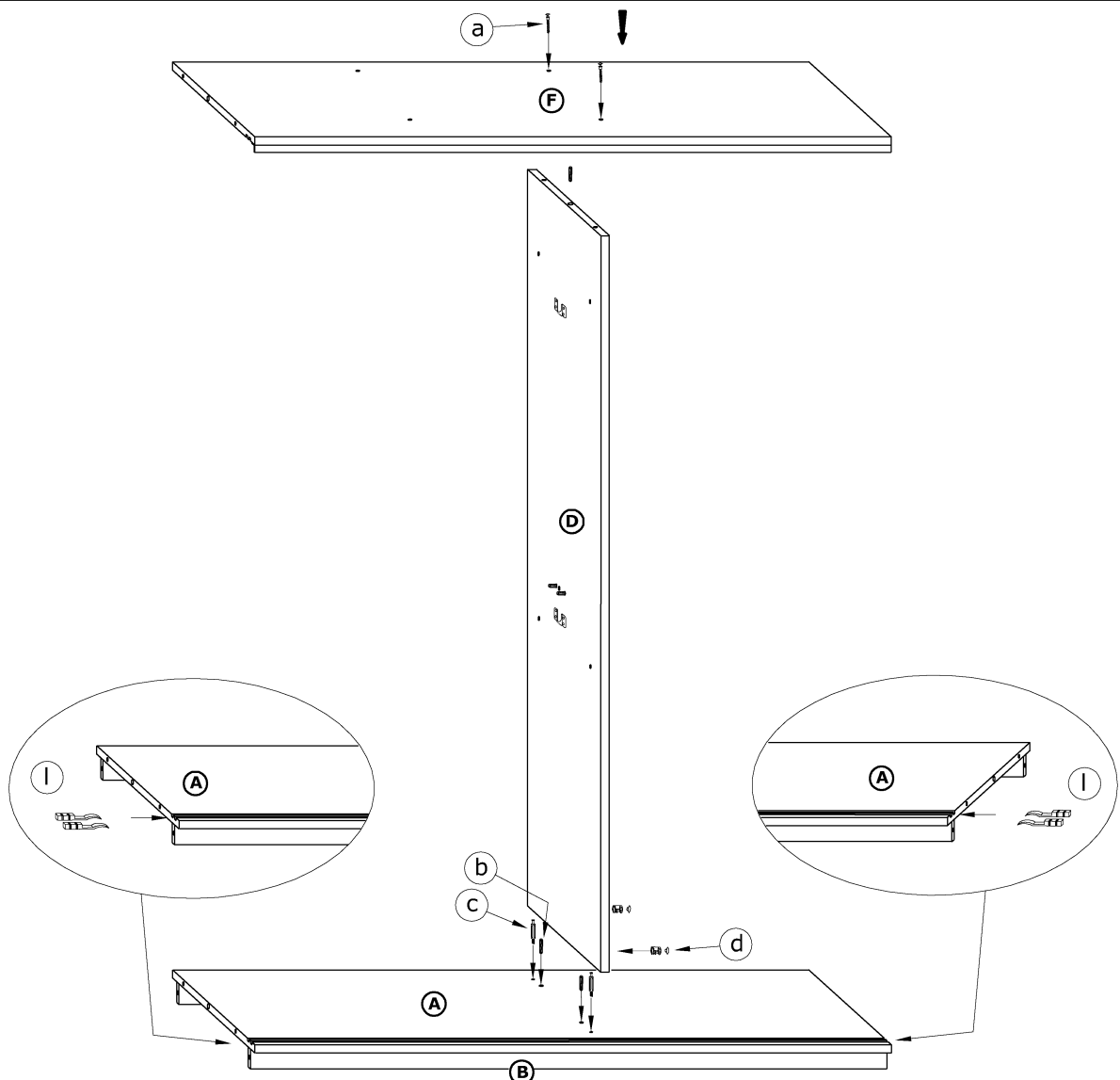
①



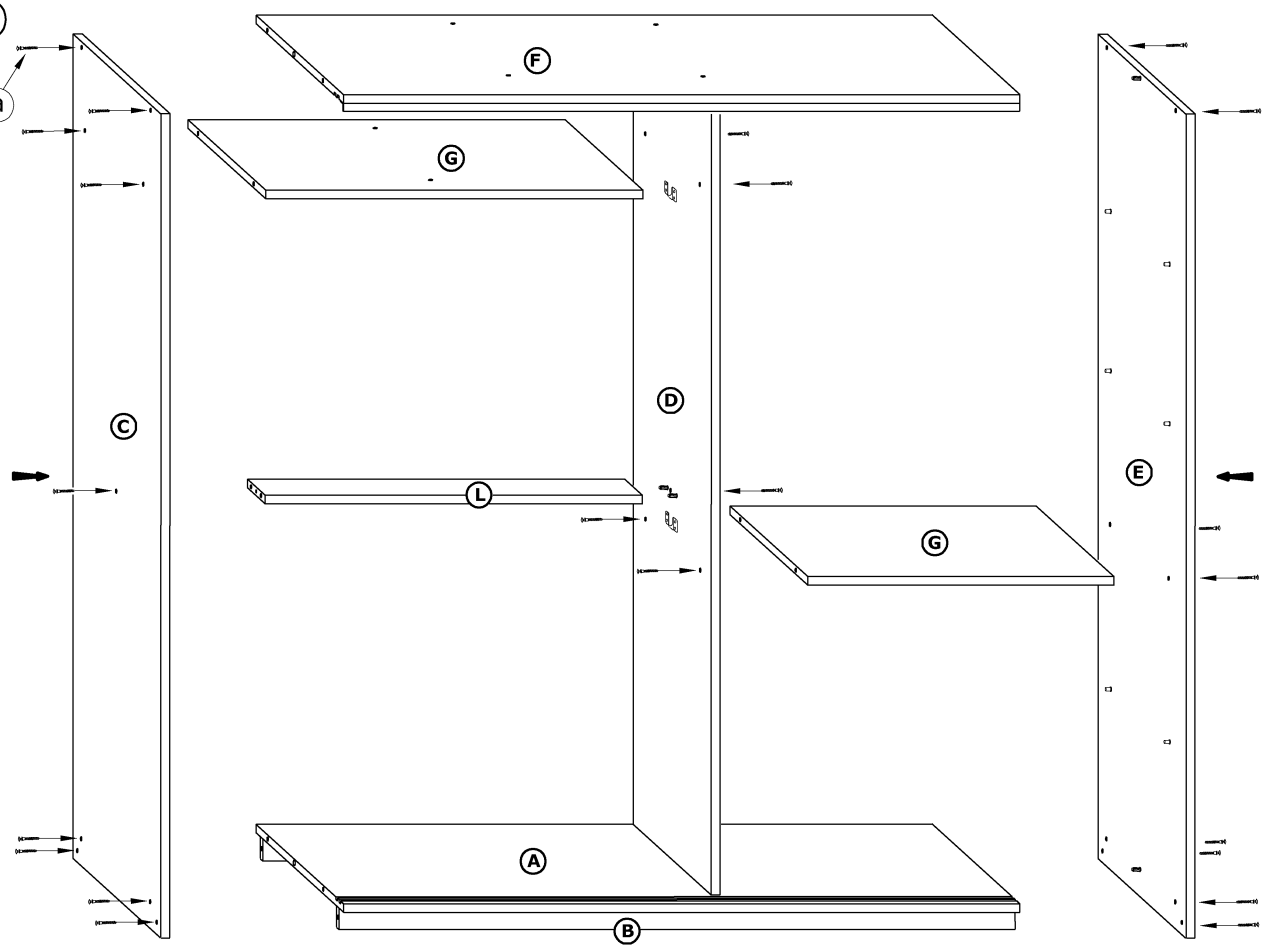
②



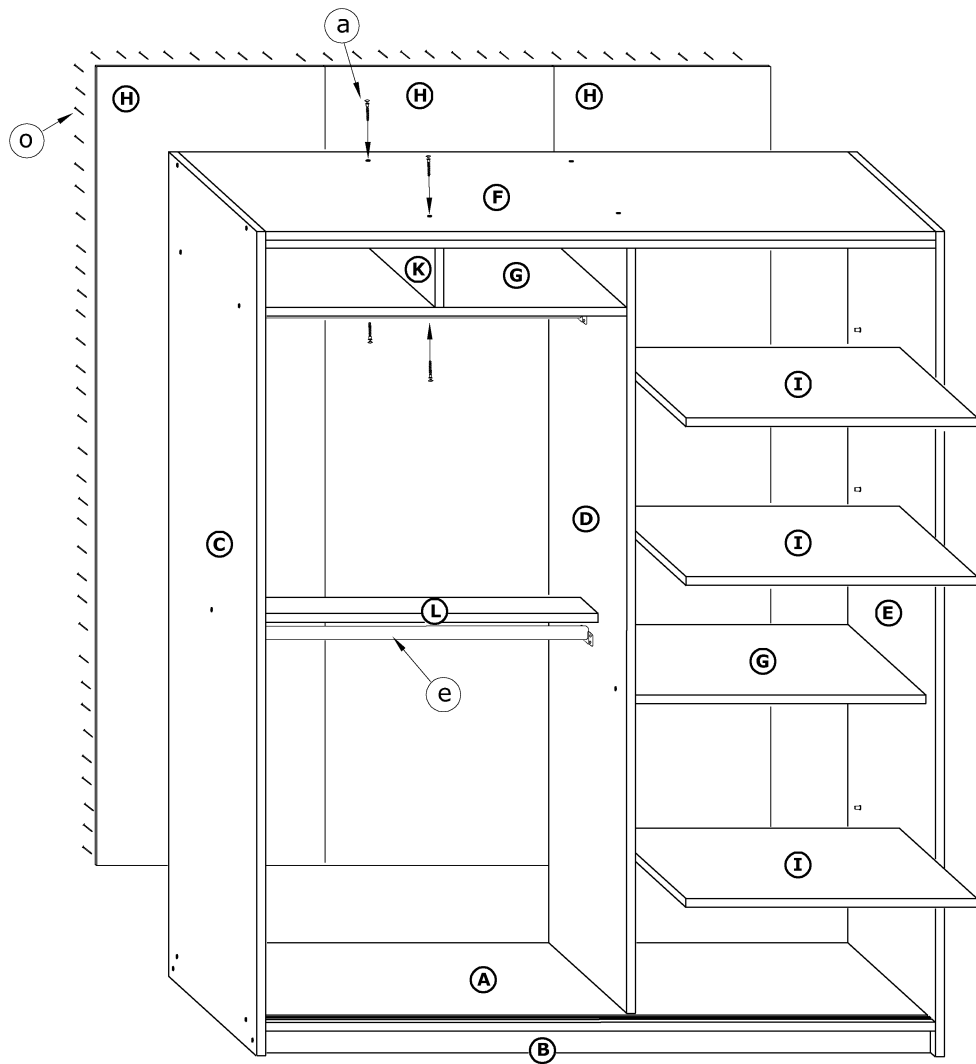
3



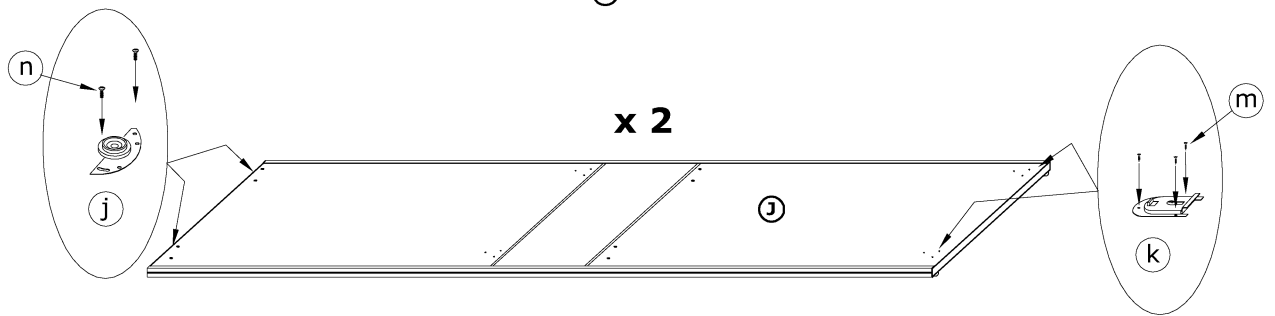
4



5



6



7

