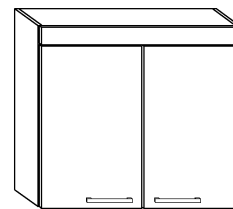




MILO - W80

→ 80 ↑ 72 ↘ 34



x 8



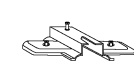
(a)

x 4



(b)

x 4



(c)

x 2



(d)

x 4



(e)

x 2



(f)

x 14 (4x16)



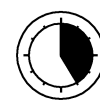
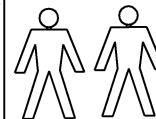
(g)

x 4 (3,5x30)



(h)

25 min



x 3



(i)

x 15



(j)

x 1



(k)

x 1

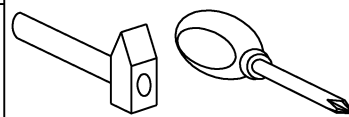


(l)

x 1 688mm



(m)

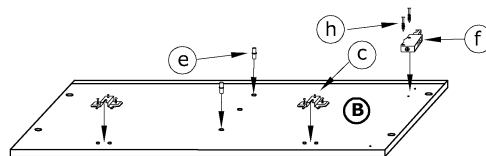
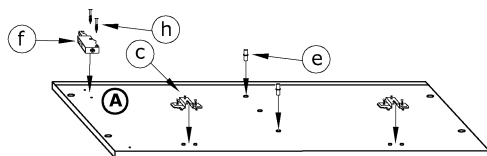


1 - FAZY MONTAŻU

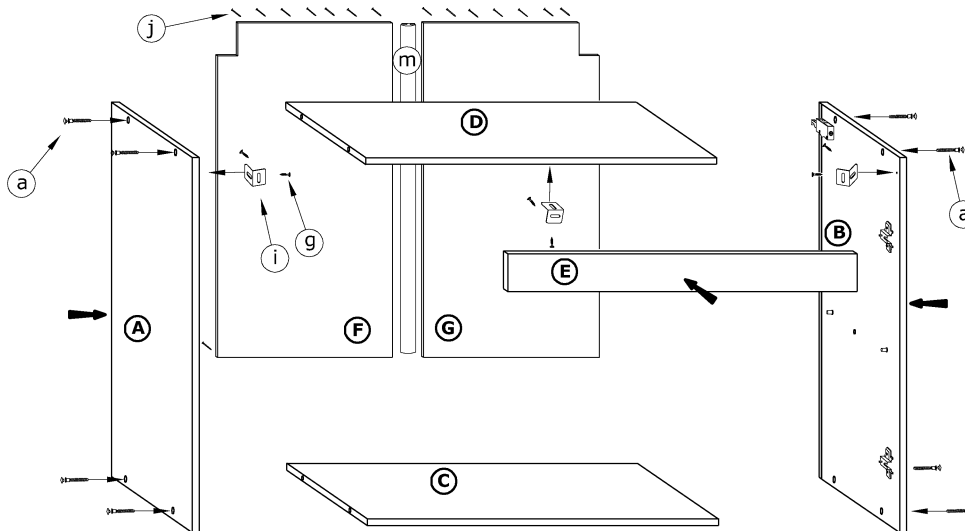
A - OZNACZENIE ELEMENTÓW

a - OZNACZENIE AKCESORIÓW

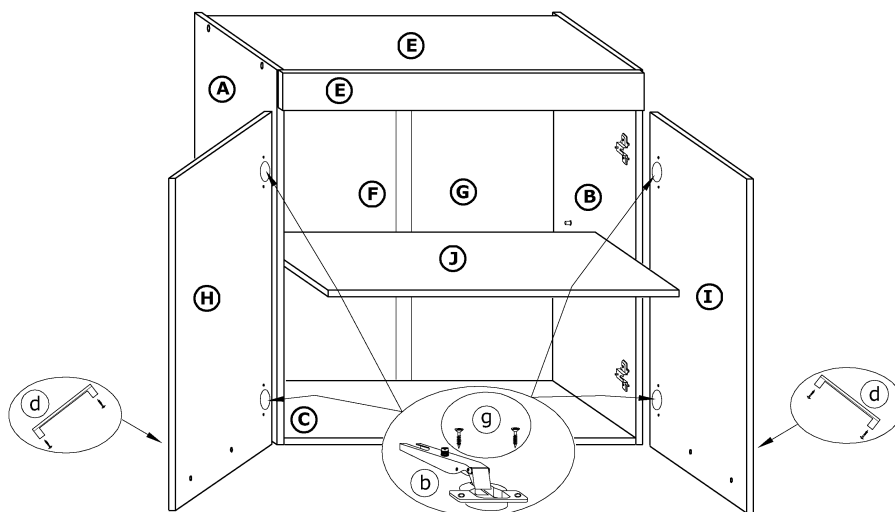
1



2



3



4

