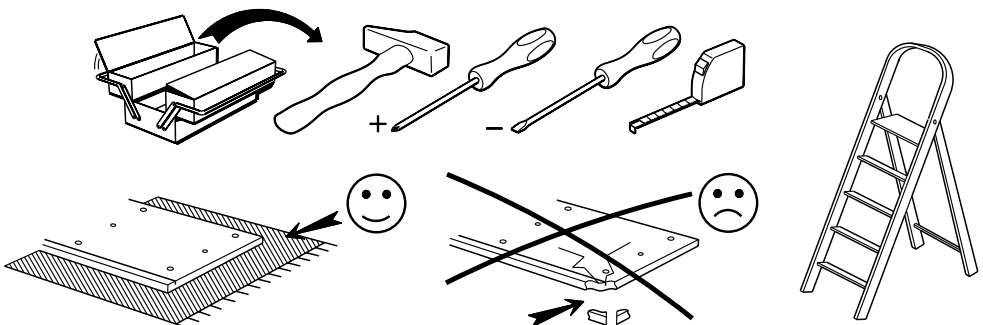
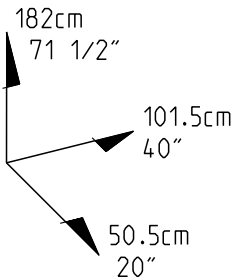
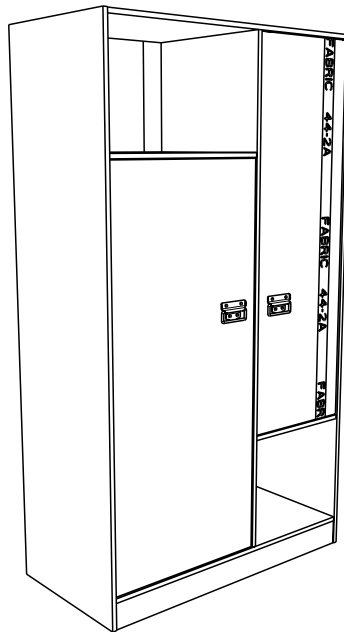
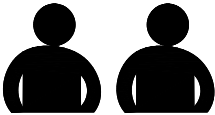
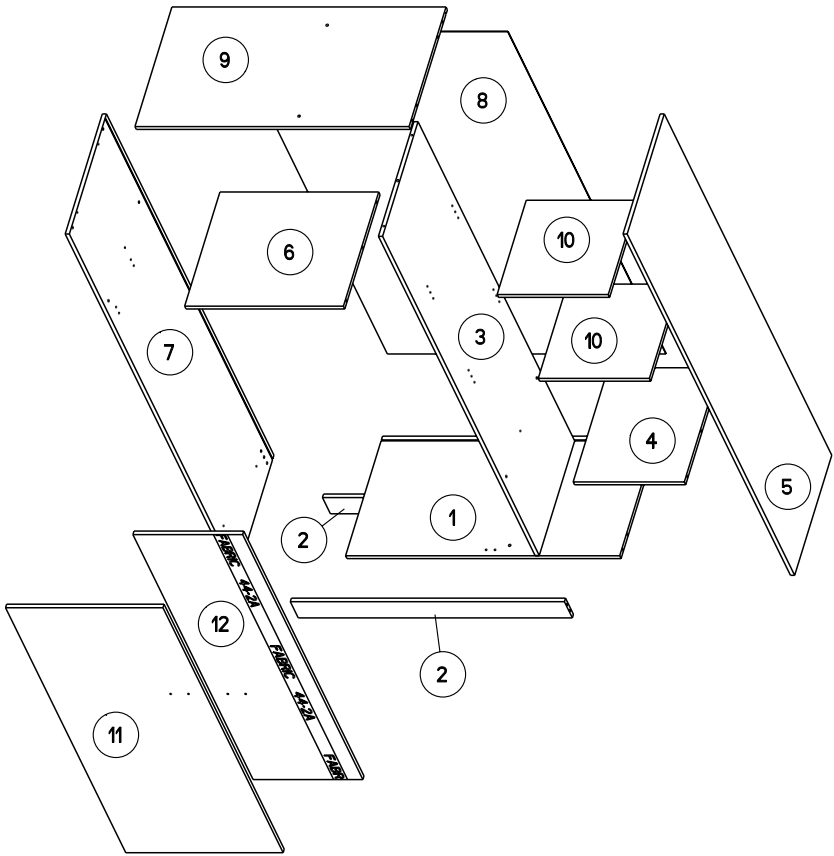


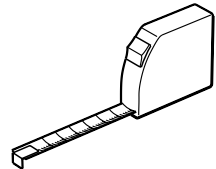
# 2311AR2P

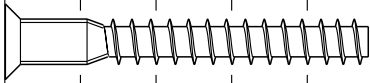
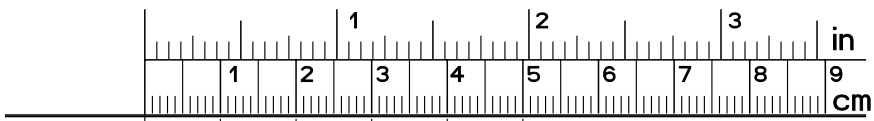
Caractéristiques produit :  
Structure en panneau de particules  
revêtu papier décor gris loft  
porte droite en panneau de particules revêtu  
mélamine grise sérigraphiée  
porte gauche en panneau de particules  
revêtu papier décor gris loft  
Poignées métal  
A monter soi-même



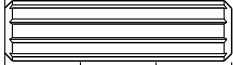


		mm			inch		
⑩	x 2	399	398	15	15 11/16	15 11/16	9/16
④	x 1	482	399	15	19	15 11/16	9/16
⑥	x 1	570	482	15	22 7/16	19	9/16
②	x 2	984	86	15	38 3/4	3 3/8	9/16
①	x 1	984	505	15	38 3/4	19 7/8	9/16
⑨	x 1	984	505	15	38 3/4	19 7/8	9/16
⑫	x 1	1303	394	15	51 5/16	15 1/2	9/16
⑪	x 1	1303	565	15	51 5/16	22 1/4	9/16
③	x 1	1698	484	15	66 7/8	19 1/16	9/16
⑤	x 1	1816	507	15	71 1/2	19 15/16	9/16
⑦	x 1	1816	507	15	71 1/2	19 15/16	9/16
⑧	x 1	1714	1000	3	67 1/2	39 3/8	1/8





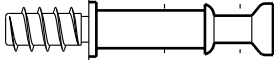
HW x4



ADM x26



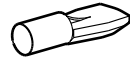
HV x1



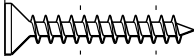
BWC x12



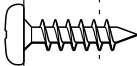
EP x4



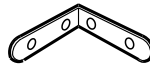
BWD x8



VJ x3



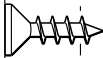
VE x13



LN x2



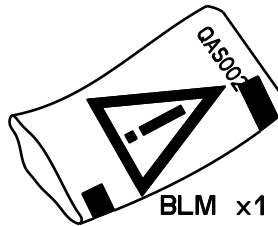
NZ x2



VG x10



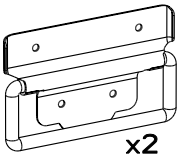
ANK x8



BLM x1



Ai x12



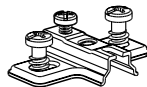
x2



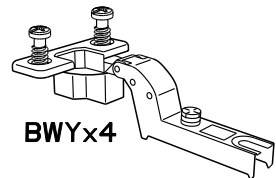
GZ x2



DC x1

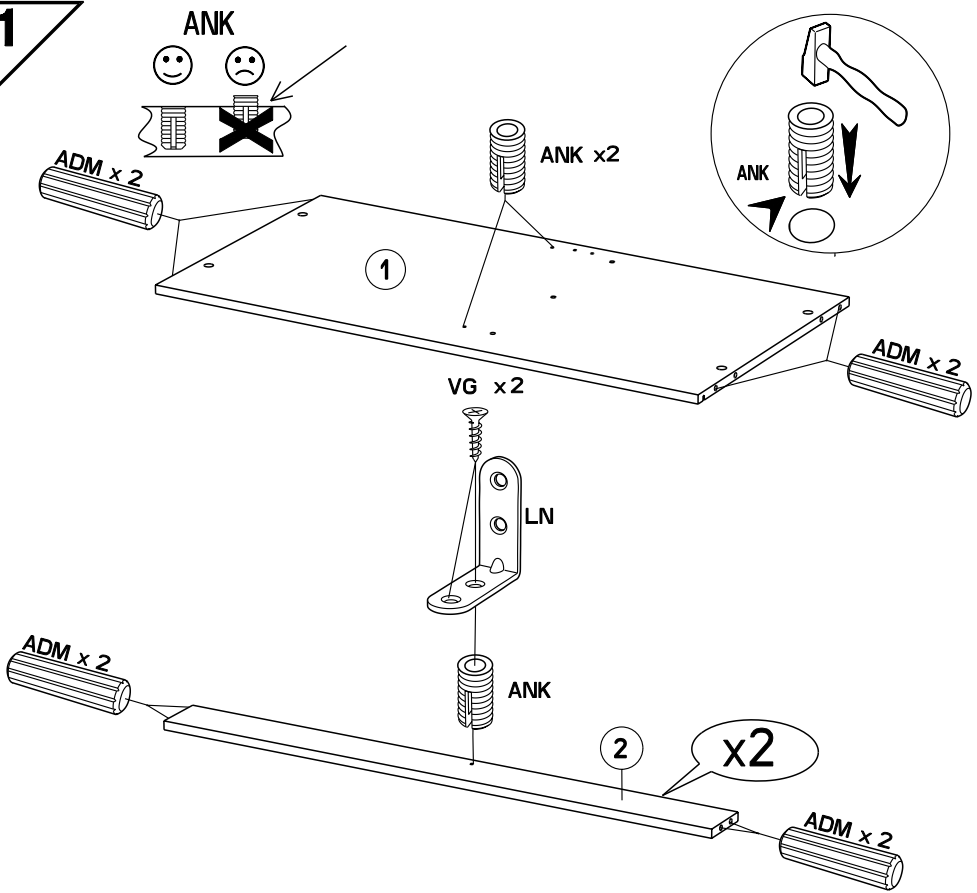


BWU x4

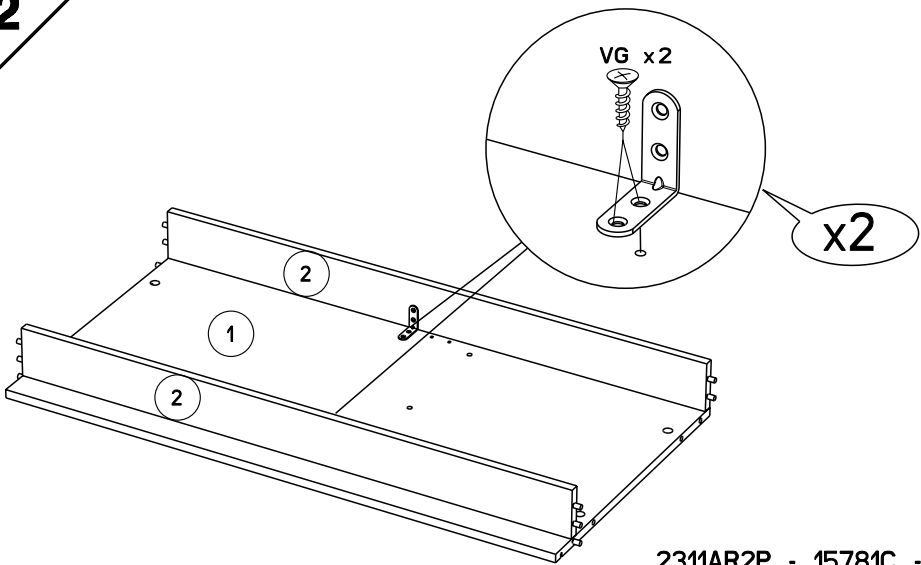


BWYx4

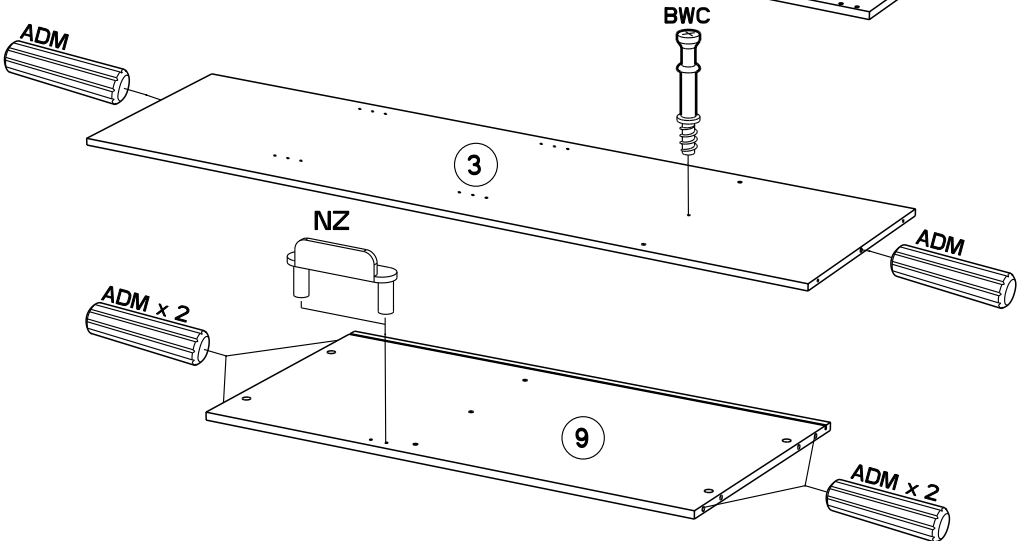
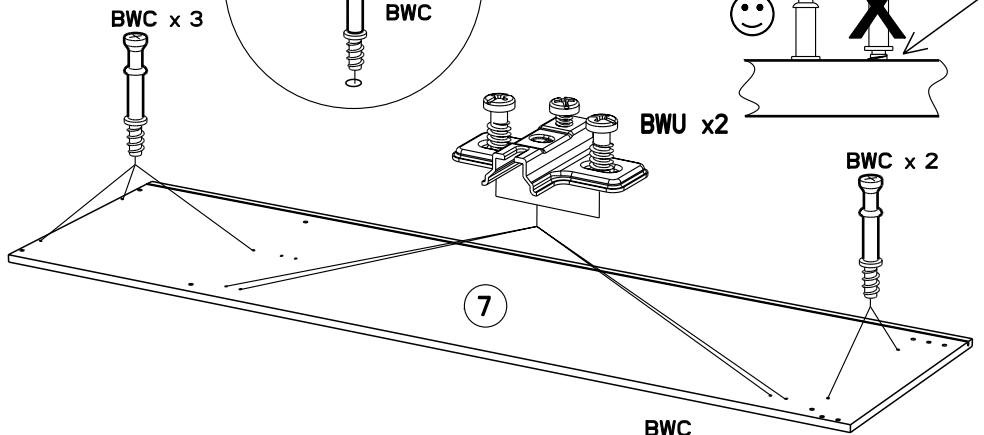
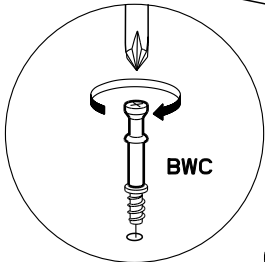
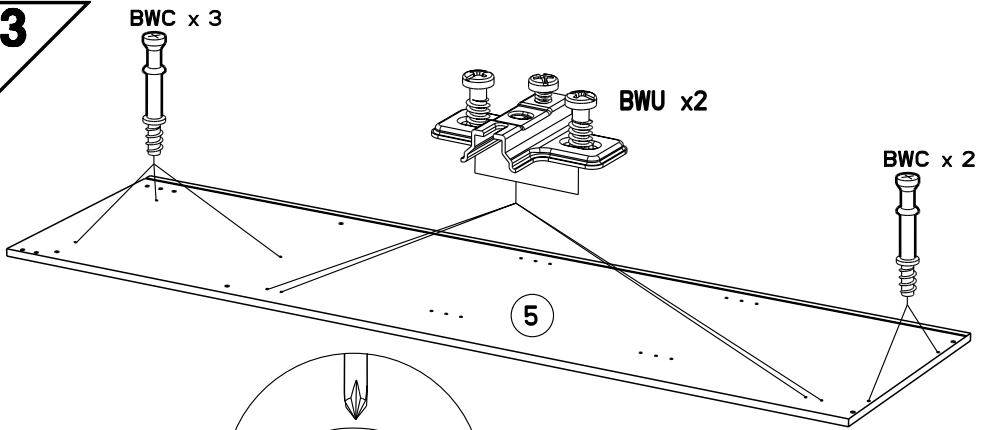
1



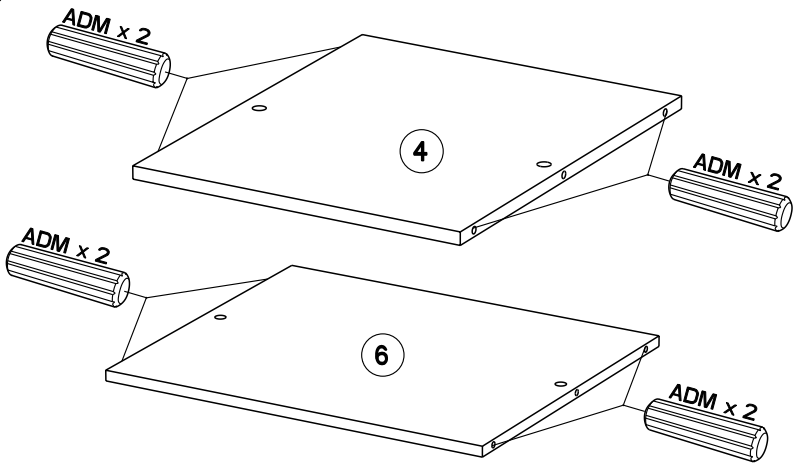
2



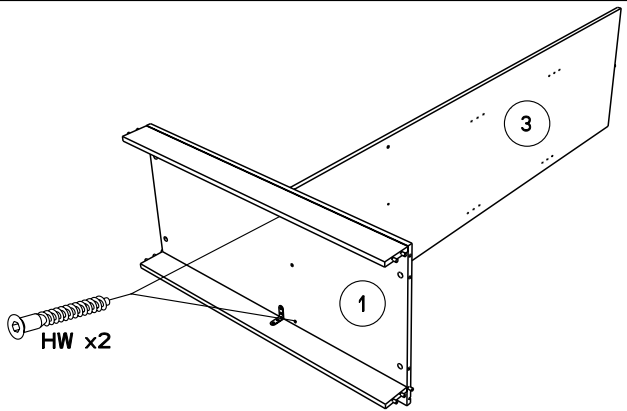
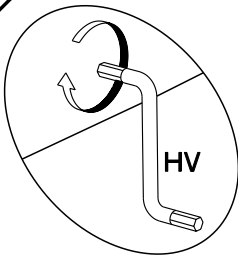
**3**



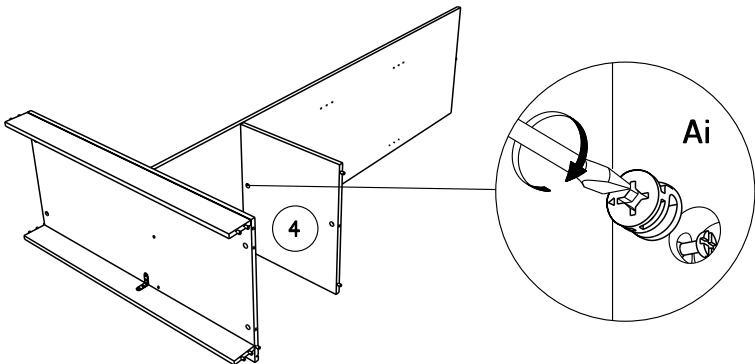
**4**



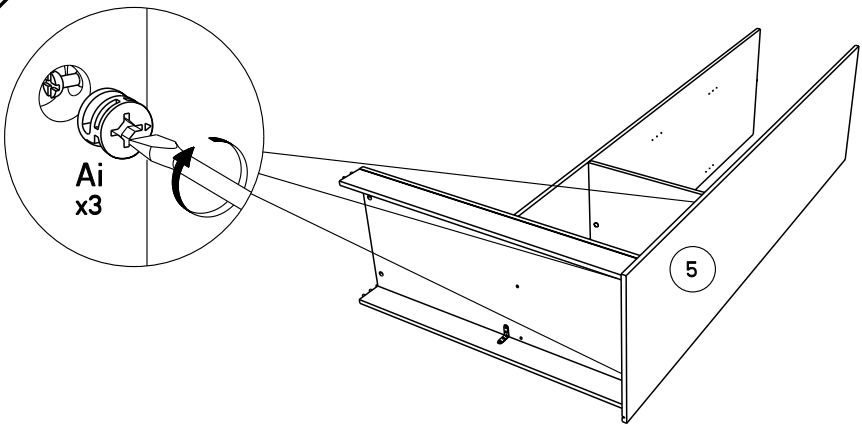
**5**



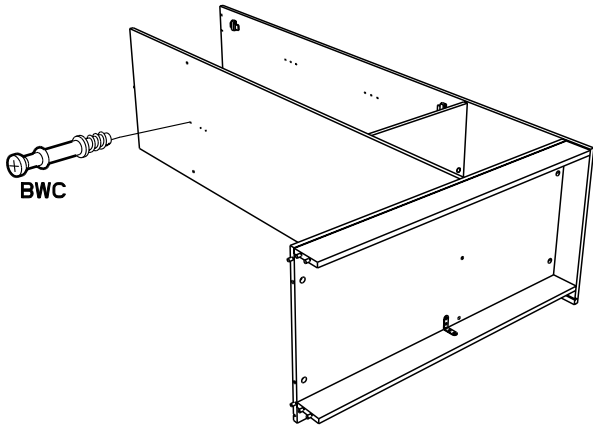
**6**



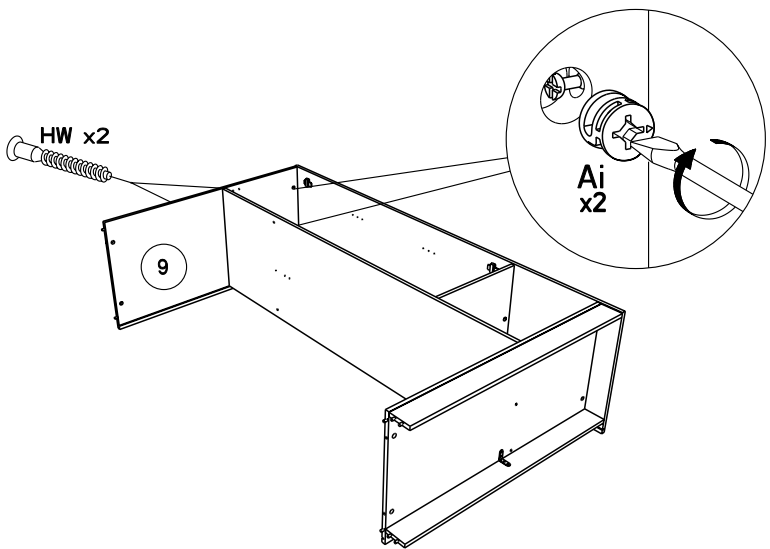
**7**



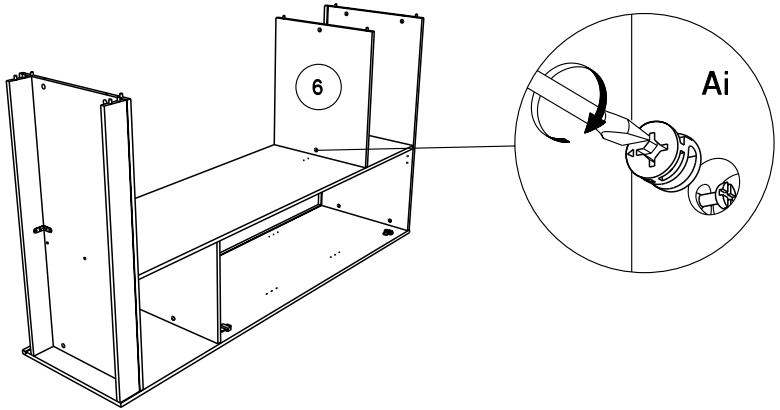
**8**



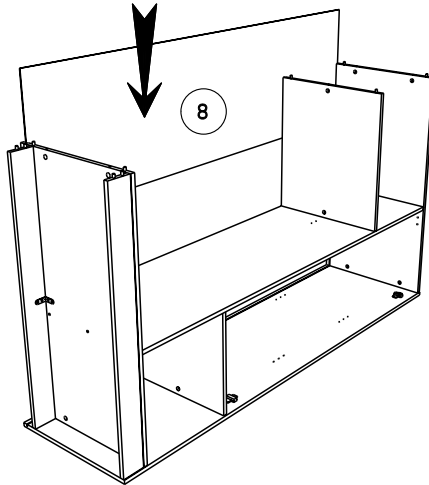
**9**



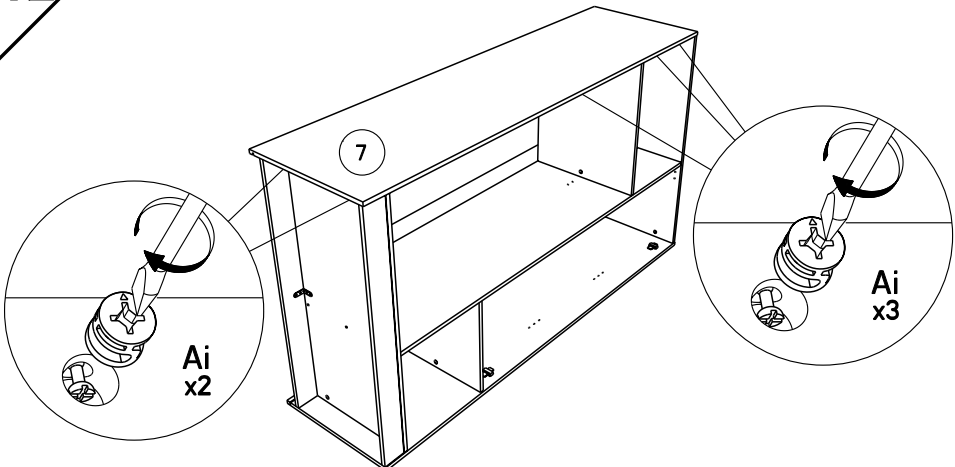
10



11

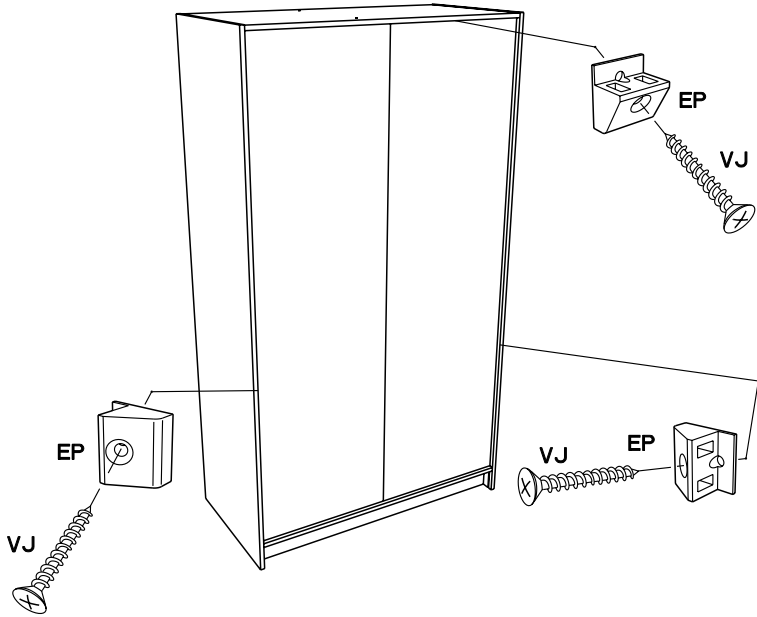


12

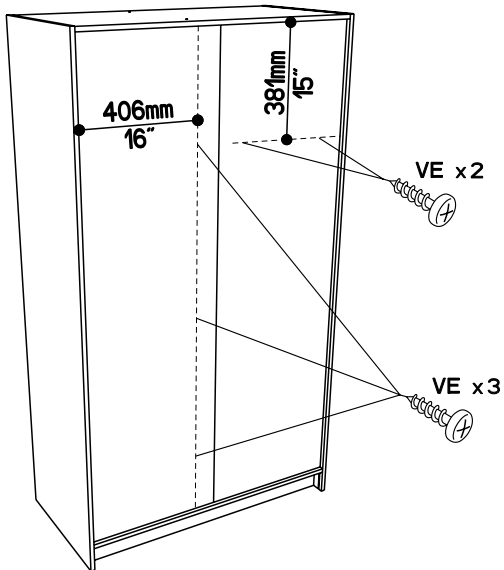




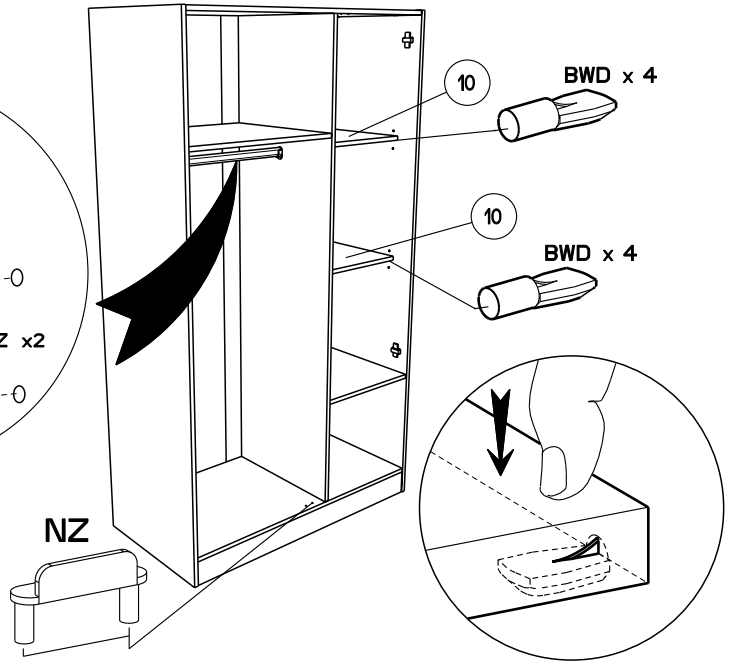
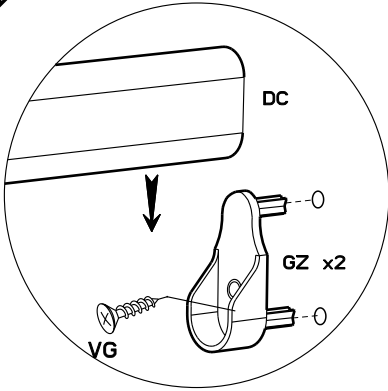
13



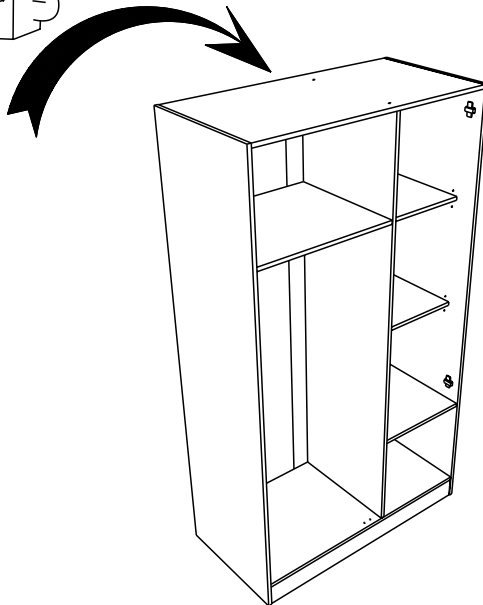
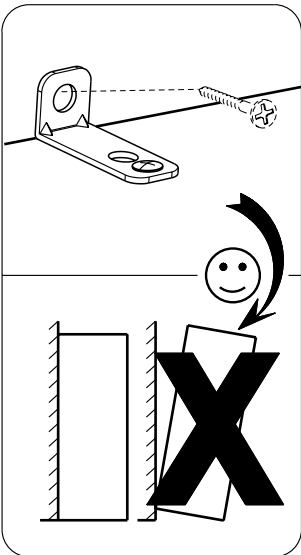
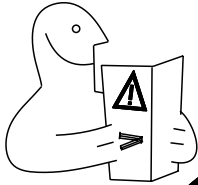
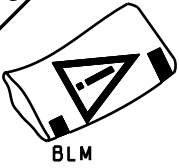
14



15



16

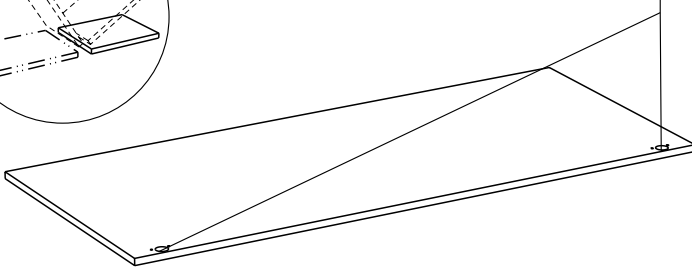
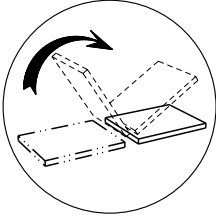
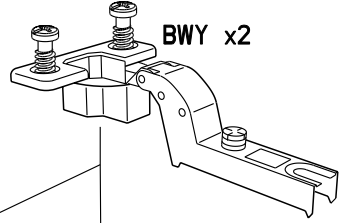


17

ANK x2

11

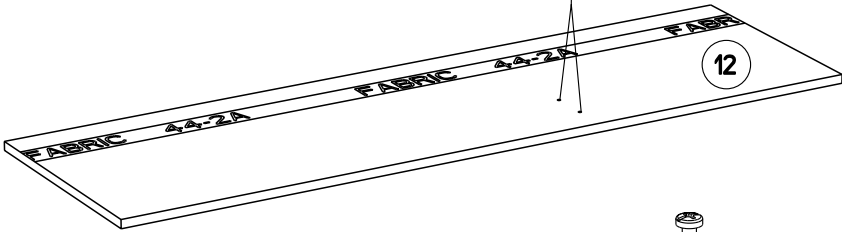
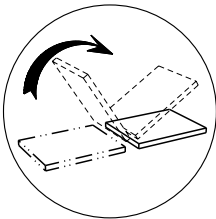
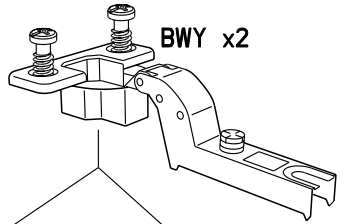
BWY x2



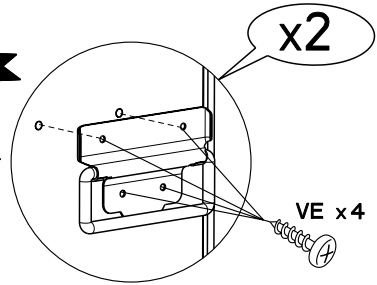
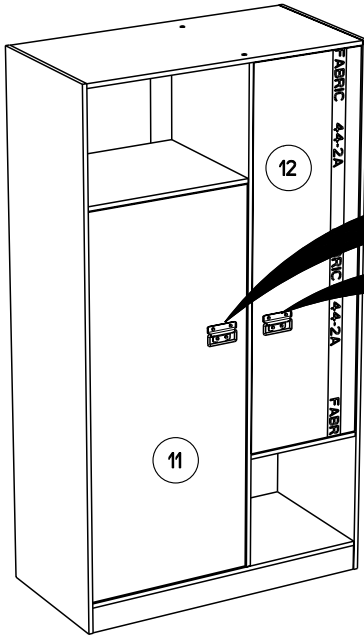
ANK x2

12

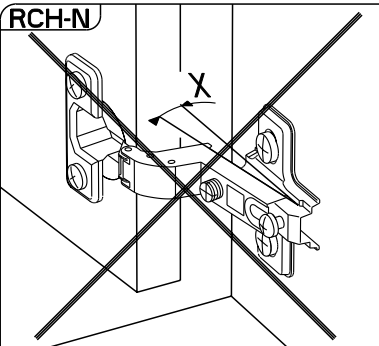
BWY x2



18

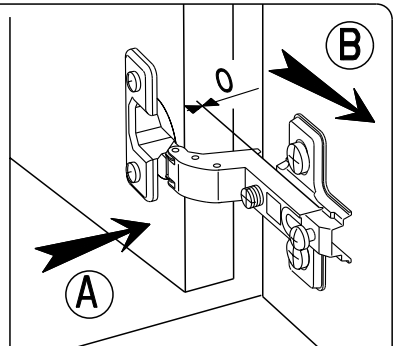


RCH-N



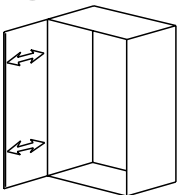
**MONTAGE**

- (GB) LEAFLET AUFBAUANLEITUNG
- (D) MONTAJE MONTAGEM
- (E) MONTAGGIO MONTAGE
- (NL) MONTAGE

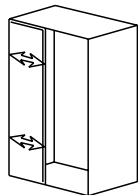


REGLAGE (GB) ADJUSTING (E) AJUSTER (I) AGGIUSTAMENTO  
 (D) ANPASSUNG (P) REGULACAO (NL) AFSTELLING

(A)



(B)



(C)

