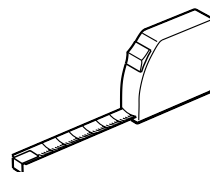
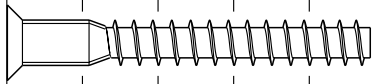
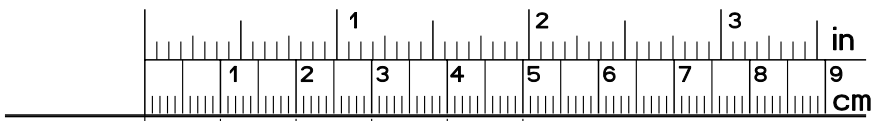


		mm			inch				
⑦	x 1	223	174	15	8 3/4	6 7/8	9/16		.
⑬	x 1	232	223	15	9 1/8	8 3/4	9/16		.
⑨	x 1	232	223	15	9 1/8	8 3/4	9/16		.
③	x 1	243	35	22	9 9/16	1 3/8	7/8		.
②	x 1	243	223	15	9 9/16	8 3/4	9/16		.
⑭	x 1	358	237	15	14 1/8	9 5/16	9/16		.
⑧	x 1	654	238	15	25 3/4	9 3/8	9/16		.
⑩	x 1	912	244	15	35 7/8	9 5/8	9/16		.
④	x 1	912	261	15	35 7/8	10 1/4	9/16		.
⑥	x 1	971	152	15	38 3/16	6	9/16		.
⑤	x 1	1210	242	15	47 5/8	9 1/2	9/16		.
①	x 1	1233	286	15	48 9/16	11 1/4	9/16		.
⑪	x 1	365	251	3	14 3/8	9 7/8	1/8		.
⑫	x 1	488	239	3	19 3/16	9 7/16	1/8		.

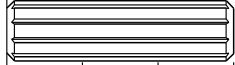




HW x 1



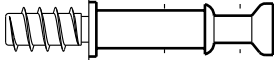
OO x 3



ADM x 9



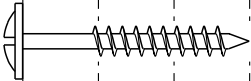
ZF x 1



BWC x 16



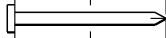
BWD x 4



WH x 1



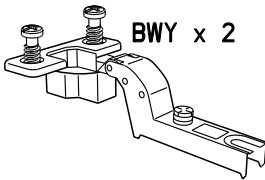
Ai x 16



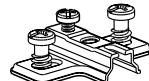
YB x 16



HV x 1

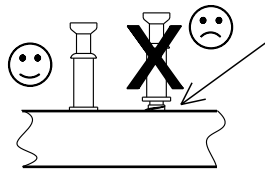
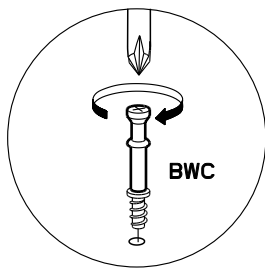


BWY x 2

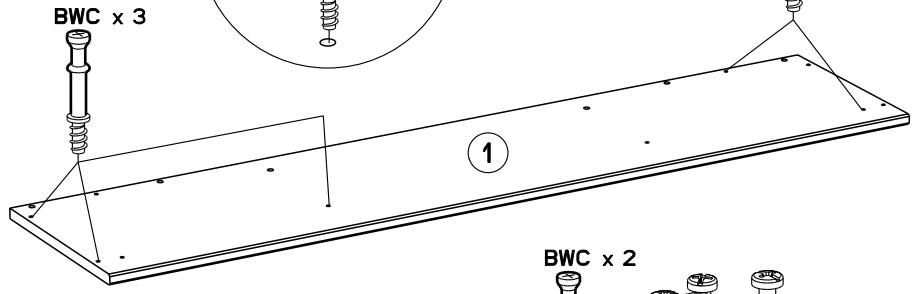


BWU x 2

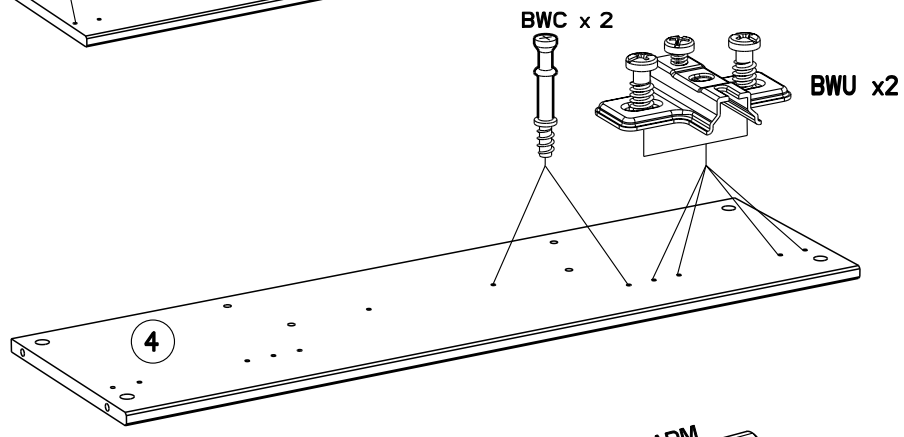
1



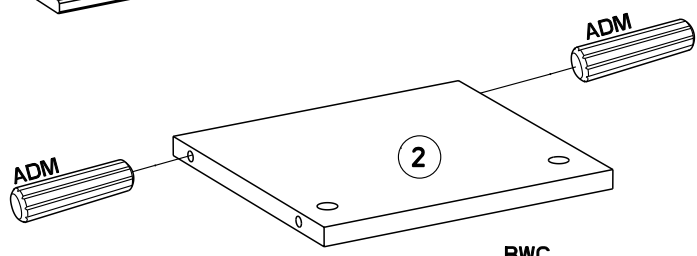
BWC x 2



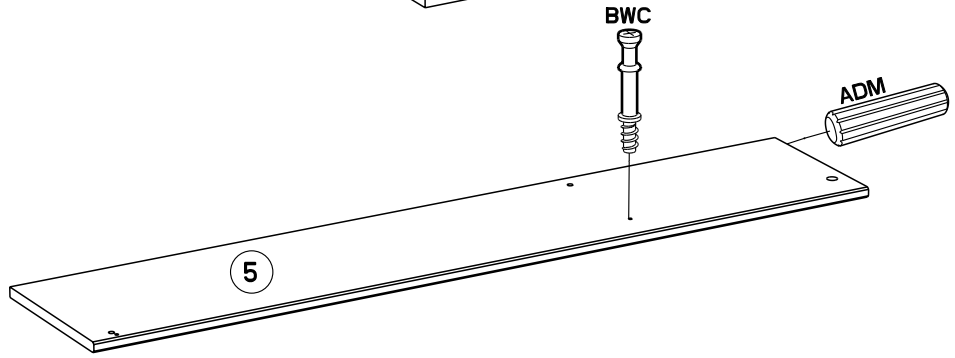
1



4

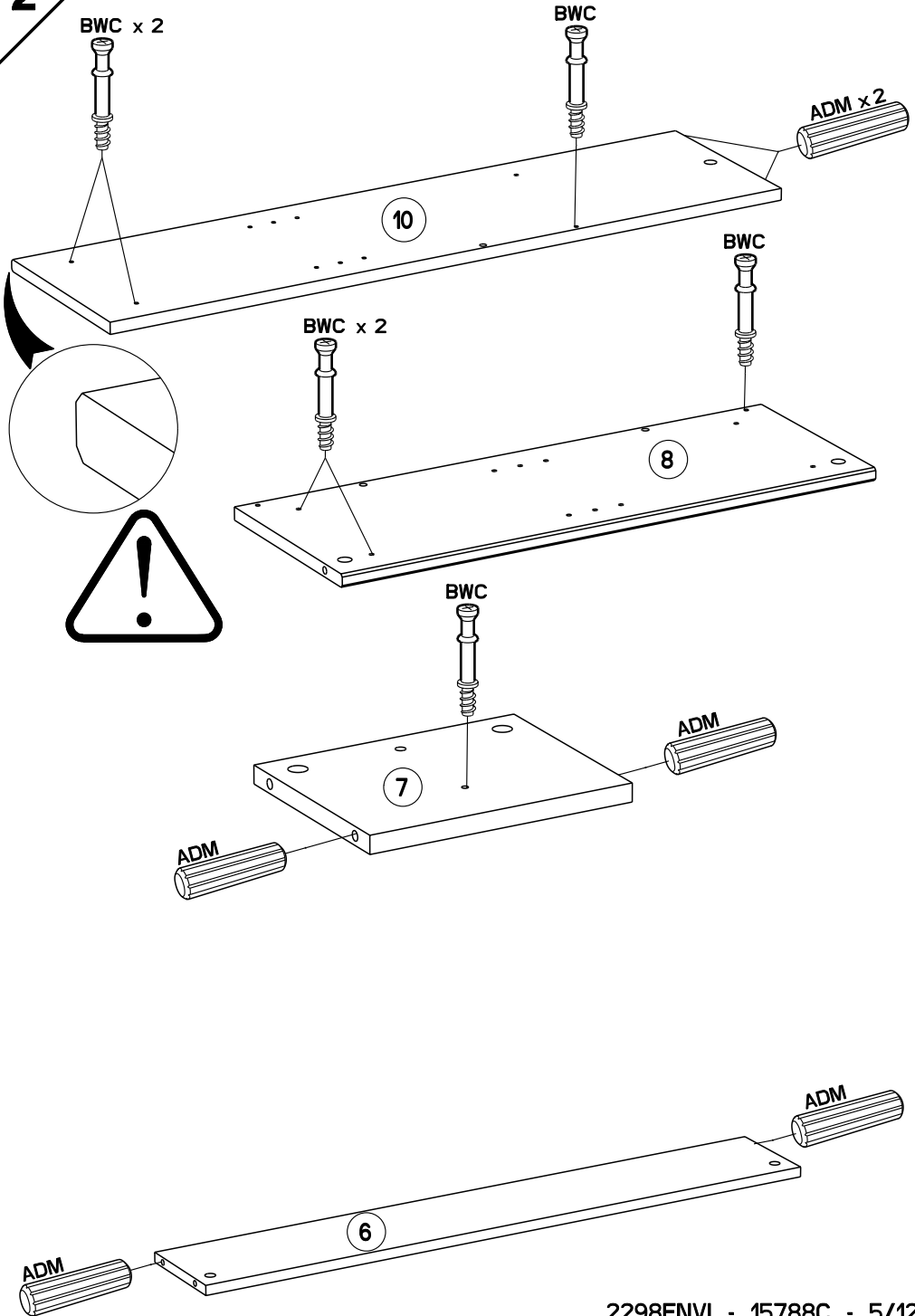


2

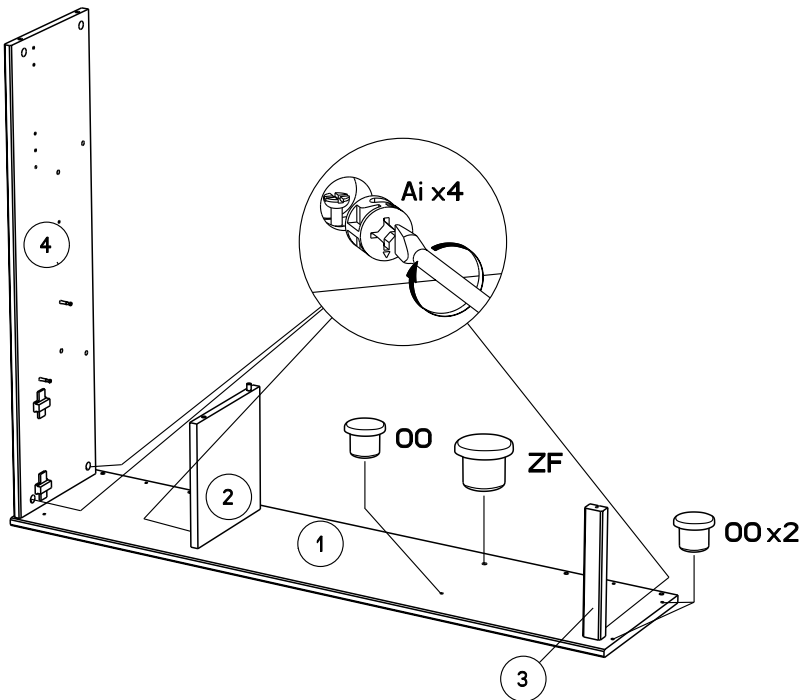


5

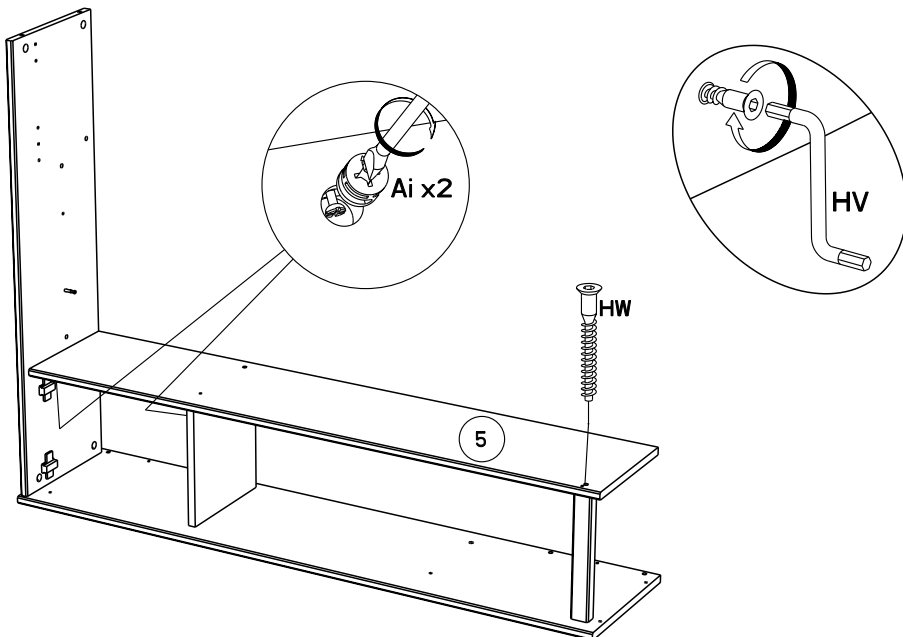
2



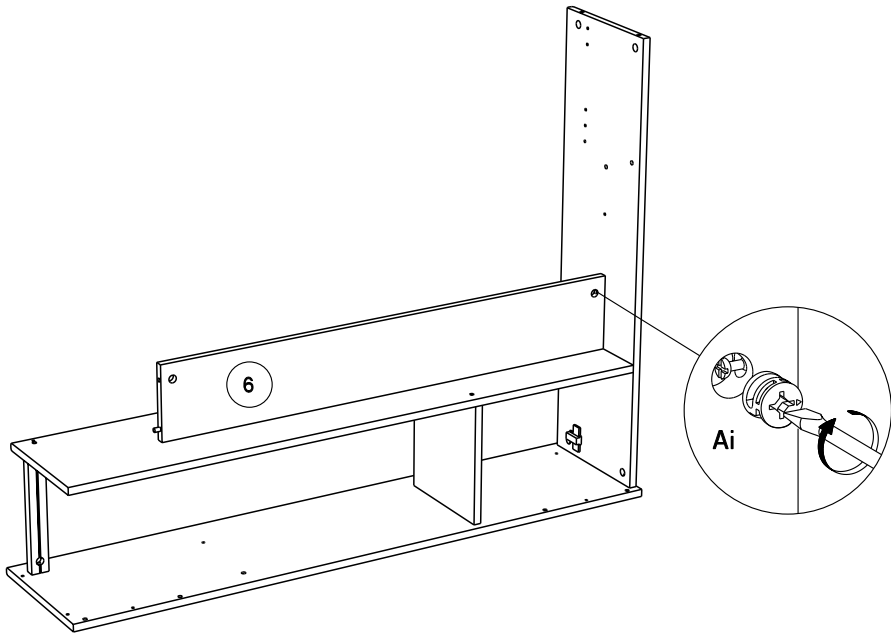
3



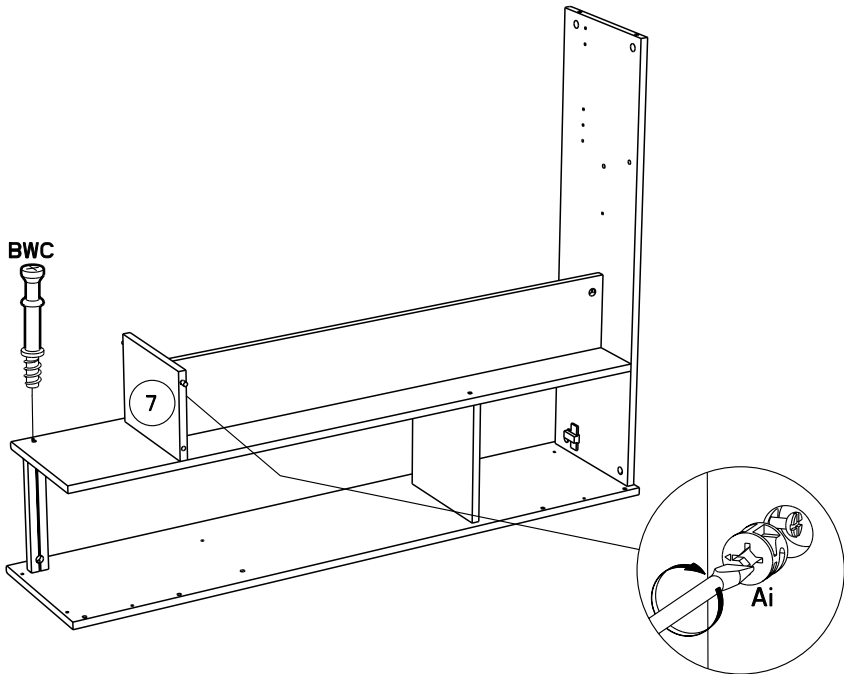
4



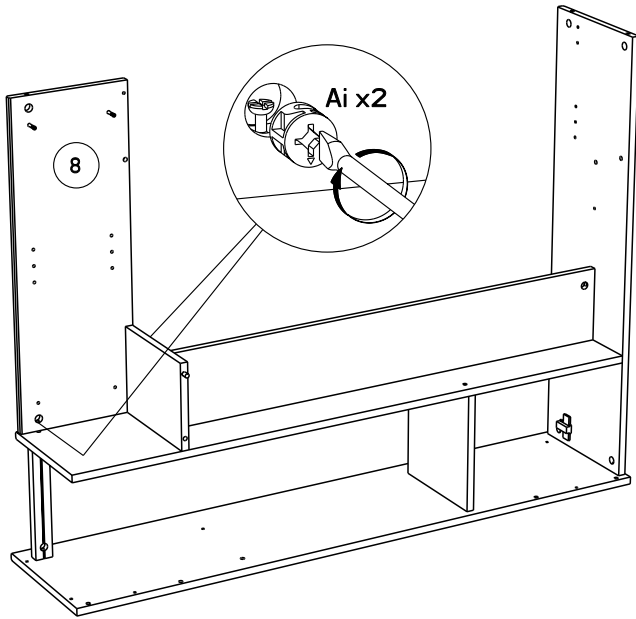
5



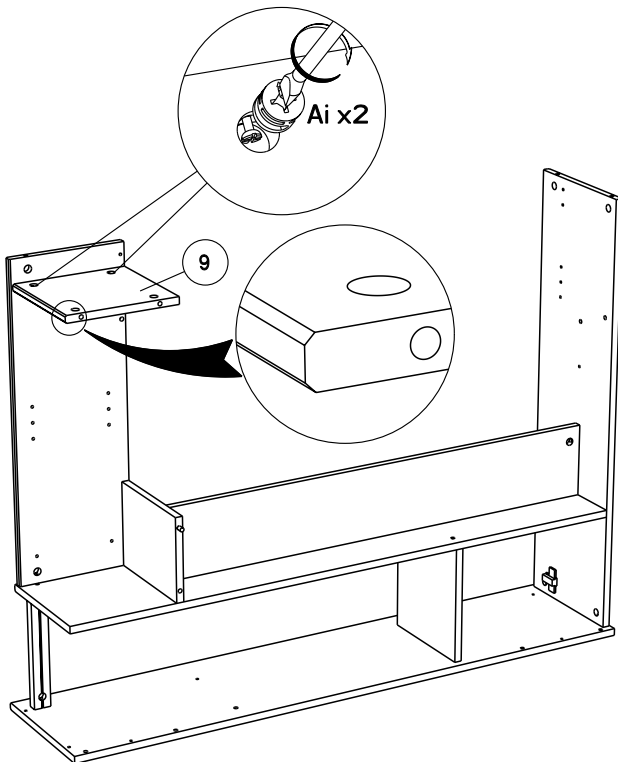
6



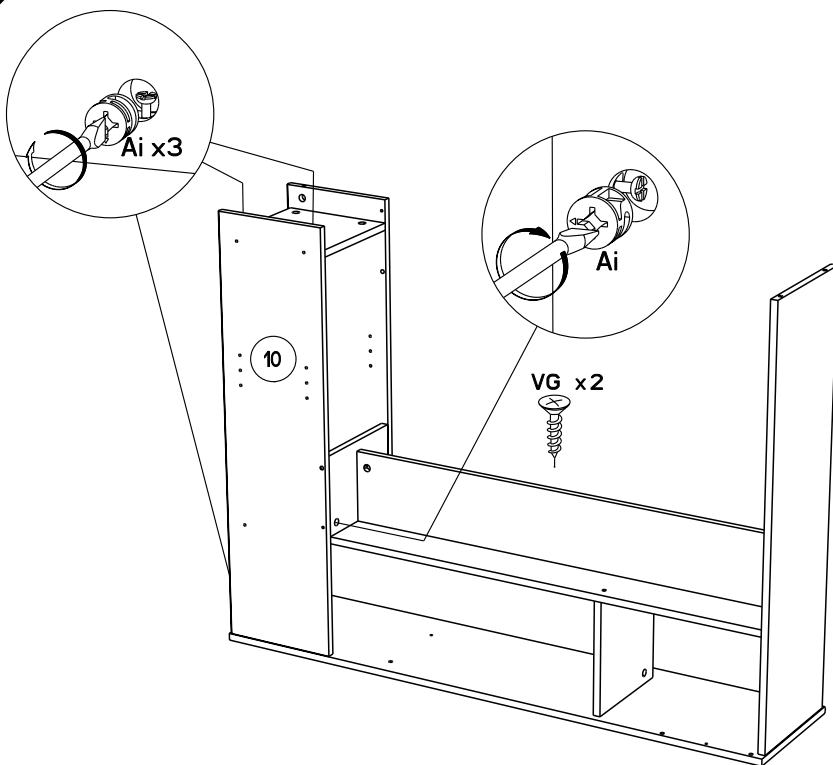
7



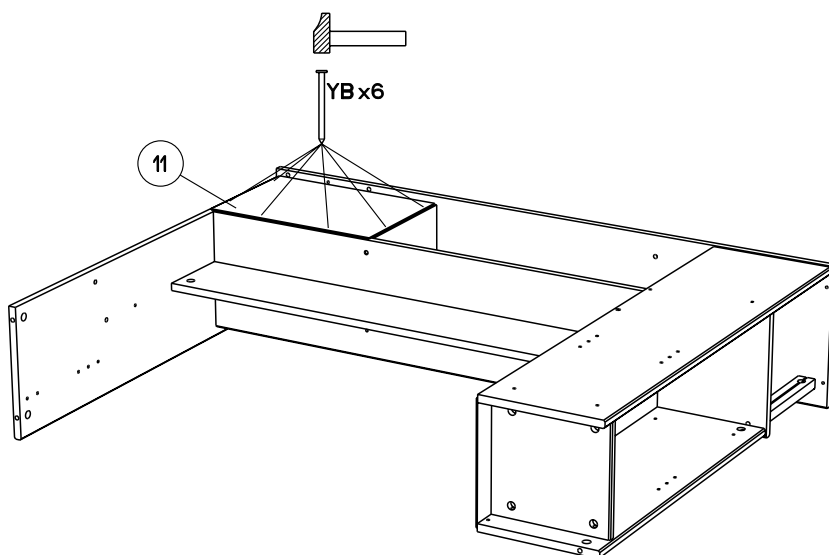
8



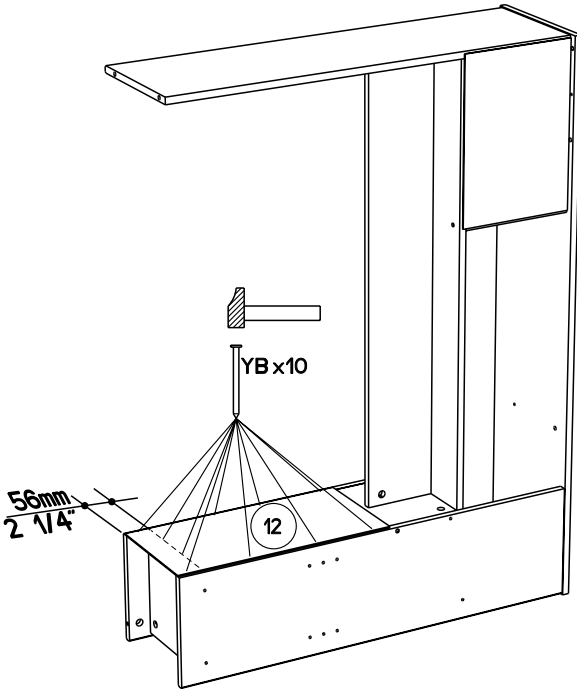
9



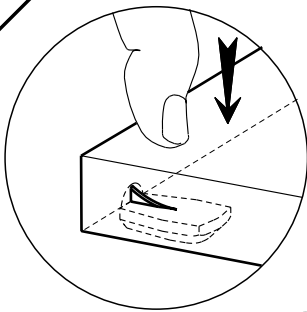
10



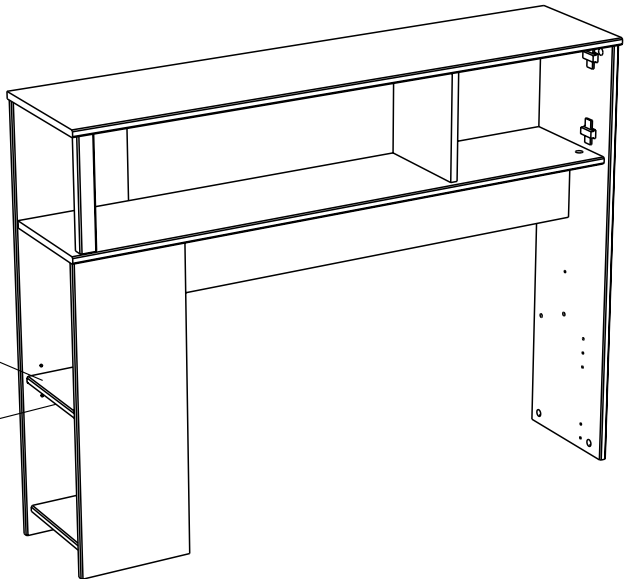
11



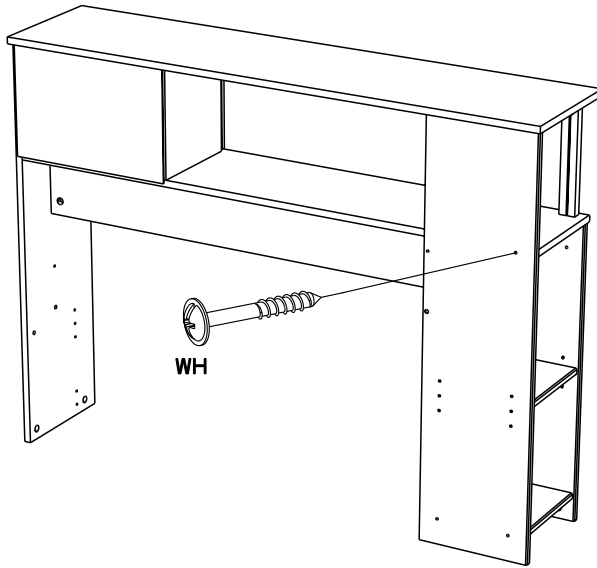
12



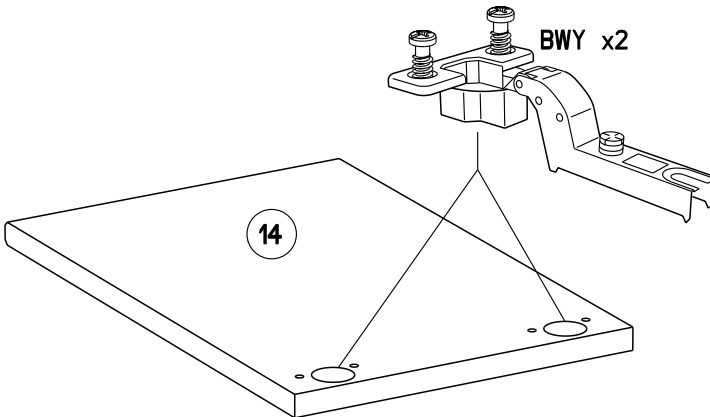
13



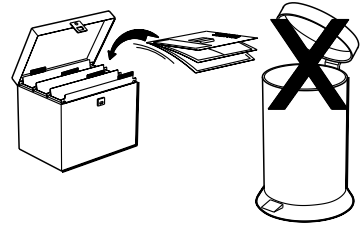
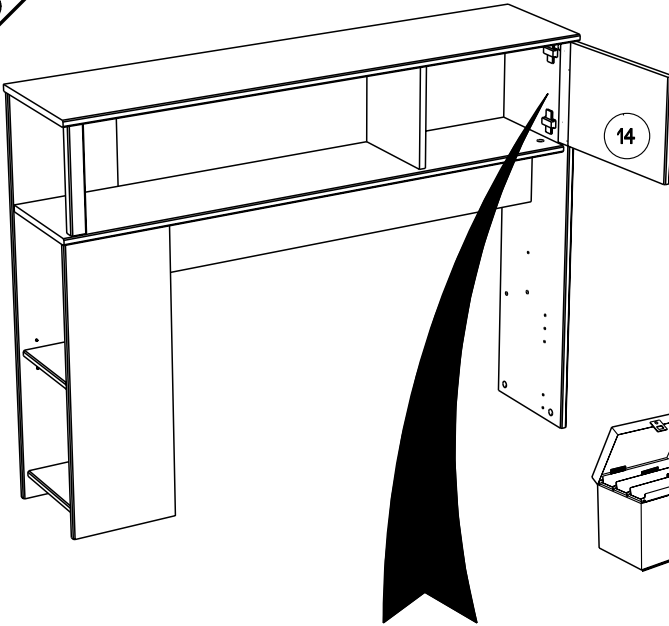
13



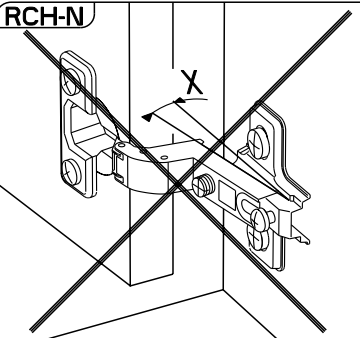
14



15

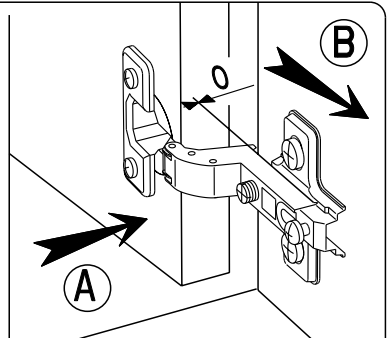


RCH-N

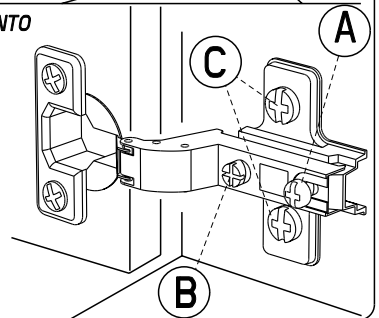
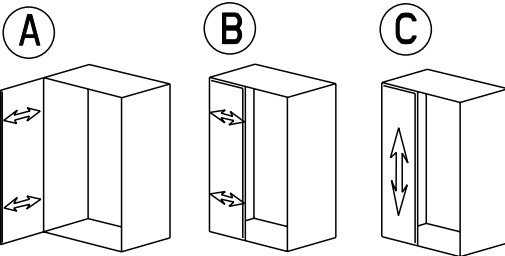


MONTAGE

- Ⓒ GB LEAFLET AUFBAUANLEITUNG
- Ⓓ D MONTAJE MONTAGEM
- Ⓔ E MONTAJE MONTAGEM
- Ⓕ P MONTAGGIO MONTAGE
- Ⓖ I MONTAGGIO MONTAGE
- Ⓗ NL MONTAGGIO MONTAGE



REGLAGE Ⓒ GB ADJUSTING Ⓔ E AJUSTER Ⓖ I AGGIUSTAMENTO
 Ⓓ D ANPASSUNG Ⓕ P REGULACAO Ⓗ NL AFSTELLING



Faites un geste pour l'environnement en triant vos déchets d'emballage
 Make a gesture for the environment by sorting out your waste of packaging
 Machen Sie eine Bewegung für die Umwelt, ihre Verpackungsabfälle sortierend
 Haga un gesto para el medio ambiente escogiendo sus residuos de embalaje