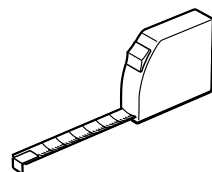
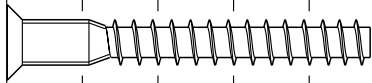
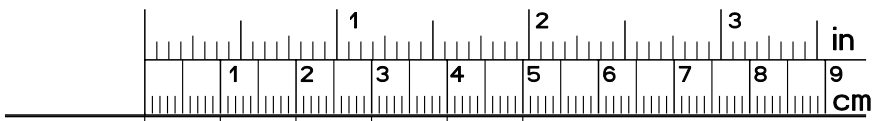
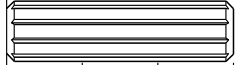


		mm			inch		
19	x 2	519	80	6	20 7/16	3 1/8	1/4
18	x 1	520	180	15	20 1/2	7 1/16	9/16
16	x 1	520	180	15	20 1/2	7 1/16	9/16
17	x 1	520	518	15	20 1/2	20 3/8	9/16
15	x 1	520	518	15	20 1/2	20 3/8	9/16
14	x 2	579	364	15	22 13/16	14 5/16	9/16
21	x 1	590	55	6	23 1/4	2 3/16	1/4
20	x 1	590	518	15	23 1/4	20 3/8	9/16
4	x 1	591	180	15	23 1/4	7 1/16	9/16
11	x 1	723	402	15	28 7/16	15 13/16	9/16
10	x 1	723	402	15	28 7/16	15 13/16	9/16
9	x 2	824	80	22	32 7/16	3 1/8	7/8
8	x 1	824	442	15	32 7/16	17 3/8	9/16
7	x 1	824	442	15	32 7/16	17 3/8	9/16
6	x 1	1767	86	15	69 9/16	3 3/8	9/16
5	x 1	1767	426	15	69 9/16	16 3/4	9/16
13	x 1	1802	450	15	70 15/16	17 11/16	9/16
2	x 2	350	110	13	13 3/4	4 5/16	1/2
1	x 1	528	110	13	20 13/16	4 5/16	1/2
3	x 1	538	349	3	21 3/16	13 3/4	1/8
12	x 1	1783	739	3	70 3/16	29 1/8	1/8





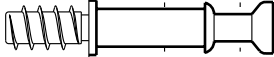
HW x 4



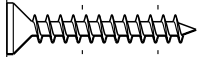
ADM x 30



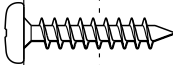
ADU x 4



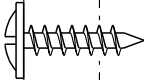
BWC x 16



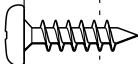
VJ x 5



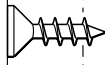
AGN x 8



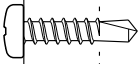
AMO x 20



VE x 8



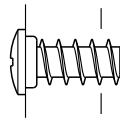
VG x 15



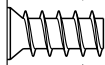
BRL x 4



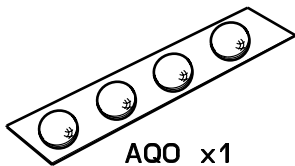
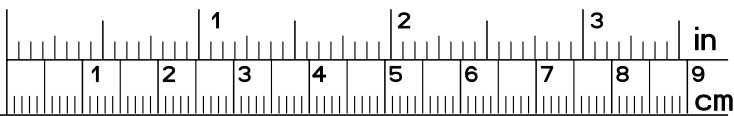
ANK x 16



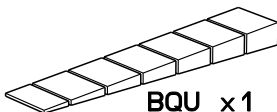
VB x 4



BWF x 4



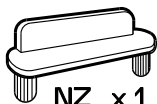
AQO x1



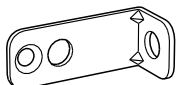
BQU x1



ANN x4



NZ x1



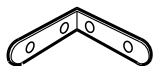
BLL x3



HV x1



EP x3



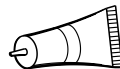
LN x3



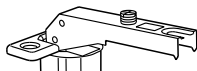
Ai x16



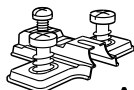
BWD x8



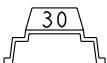
CF x1



ANM x4



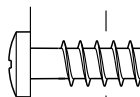
AHC x4



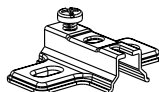
30



BWX x2



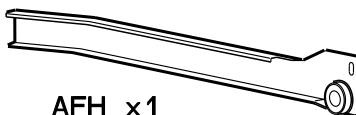
BWT x8



BWV x2



AFG x1



AFH x1

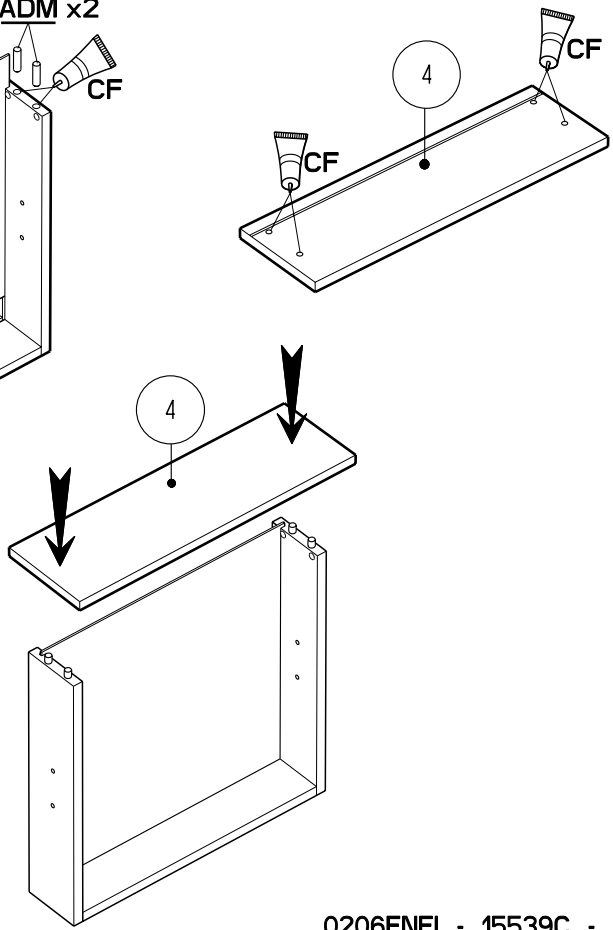
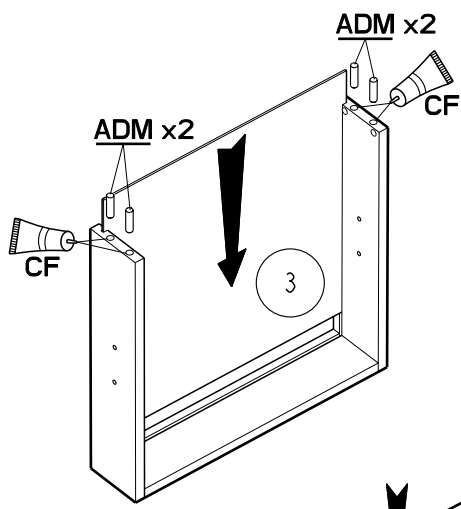
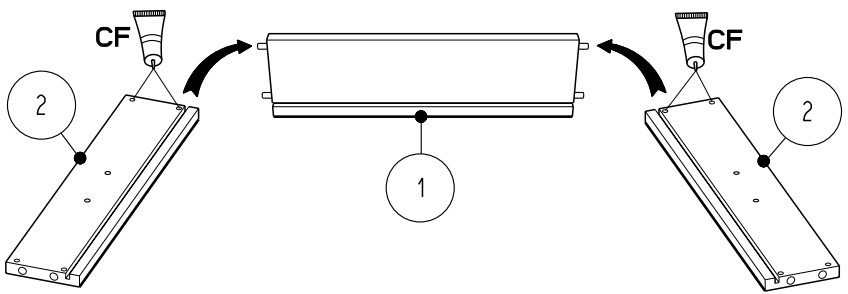
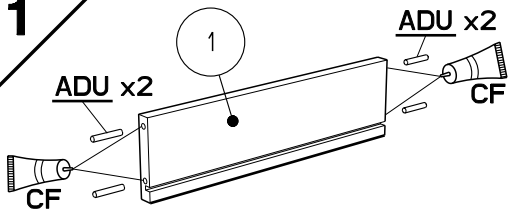


AFi x1

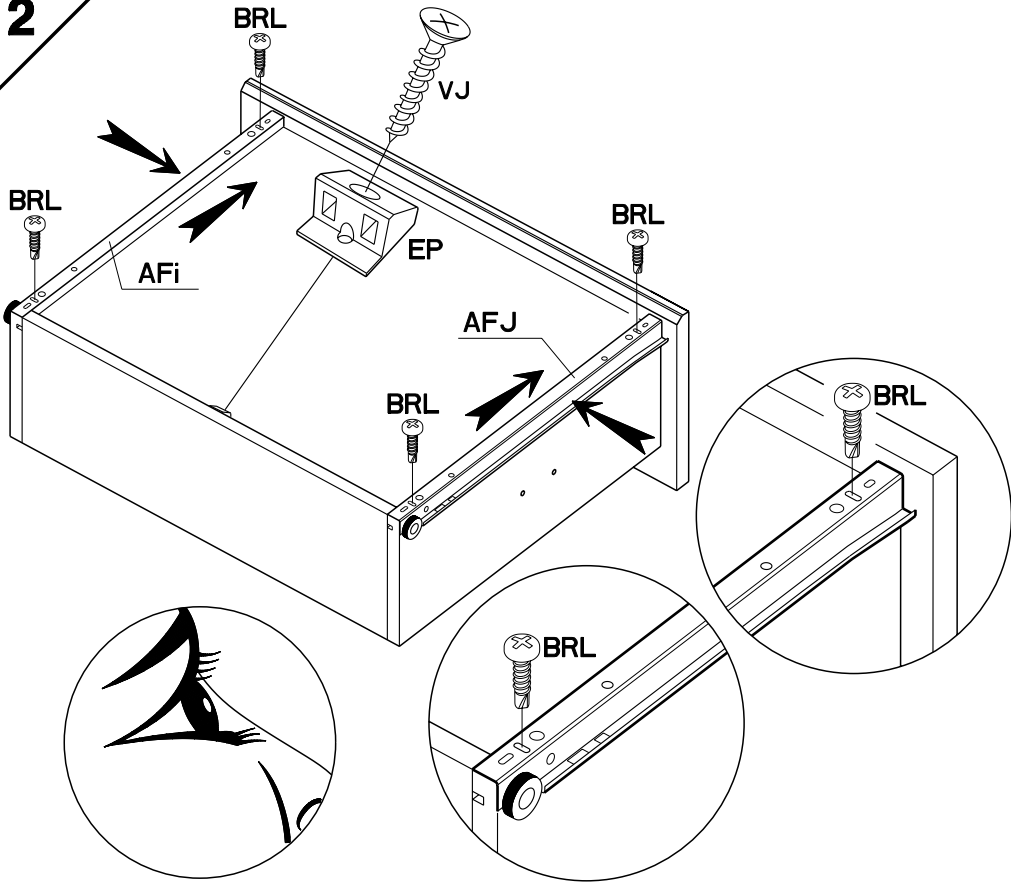


AFJ x1

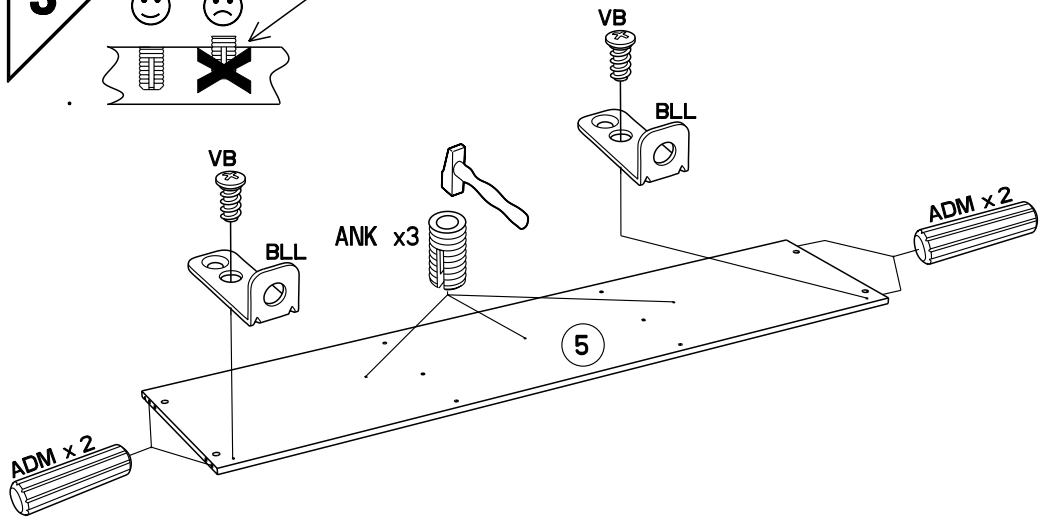
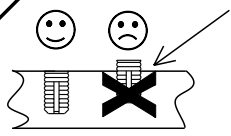
1



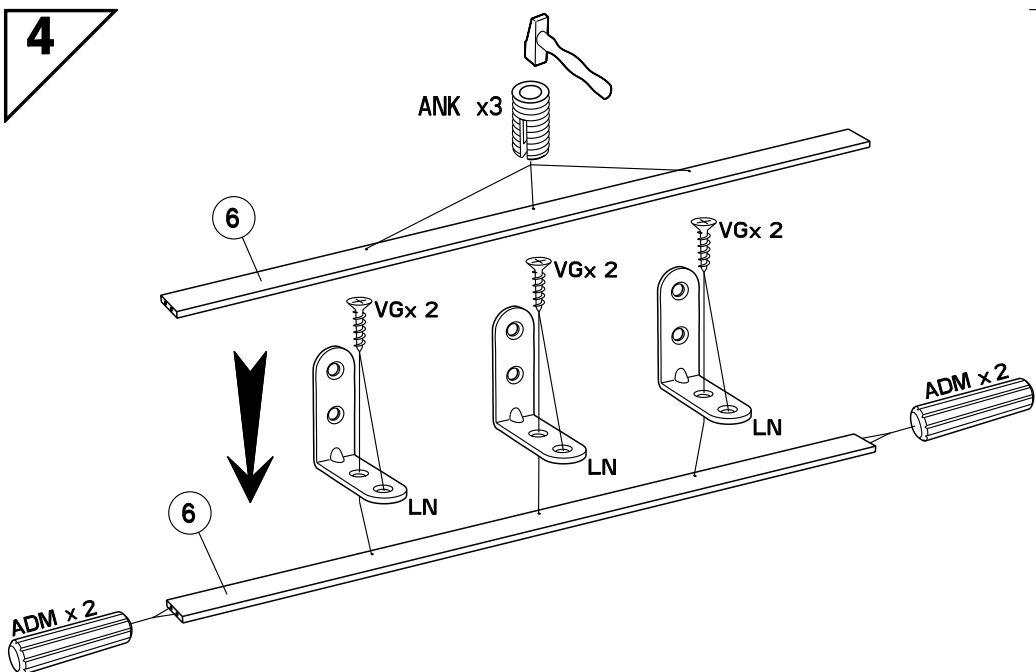
2



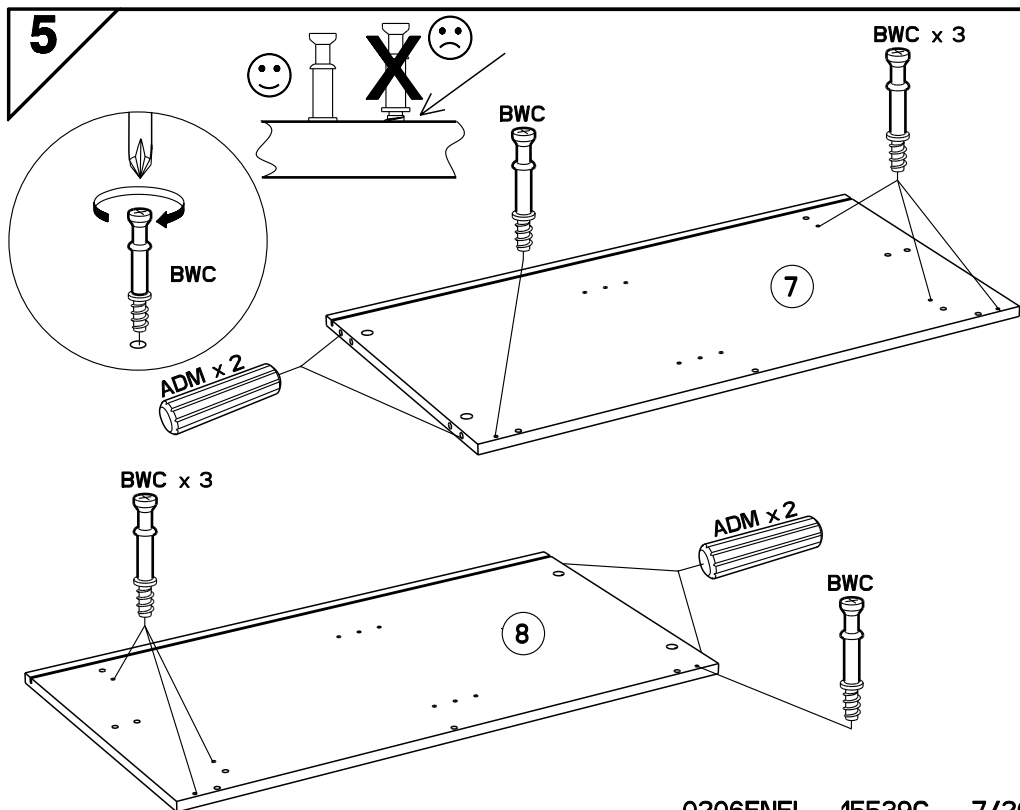
3

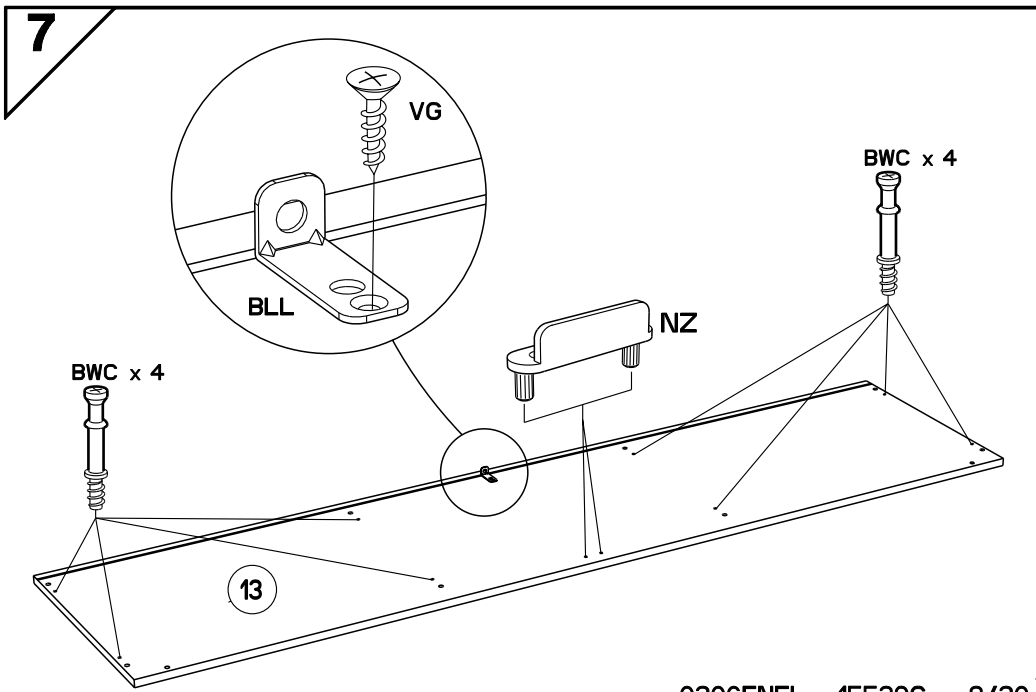
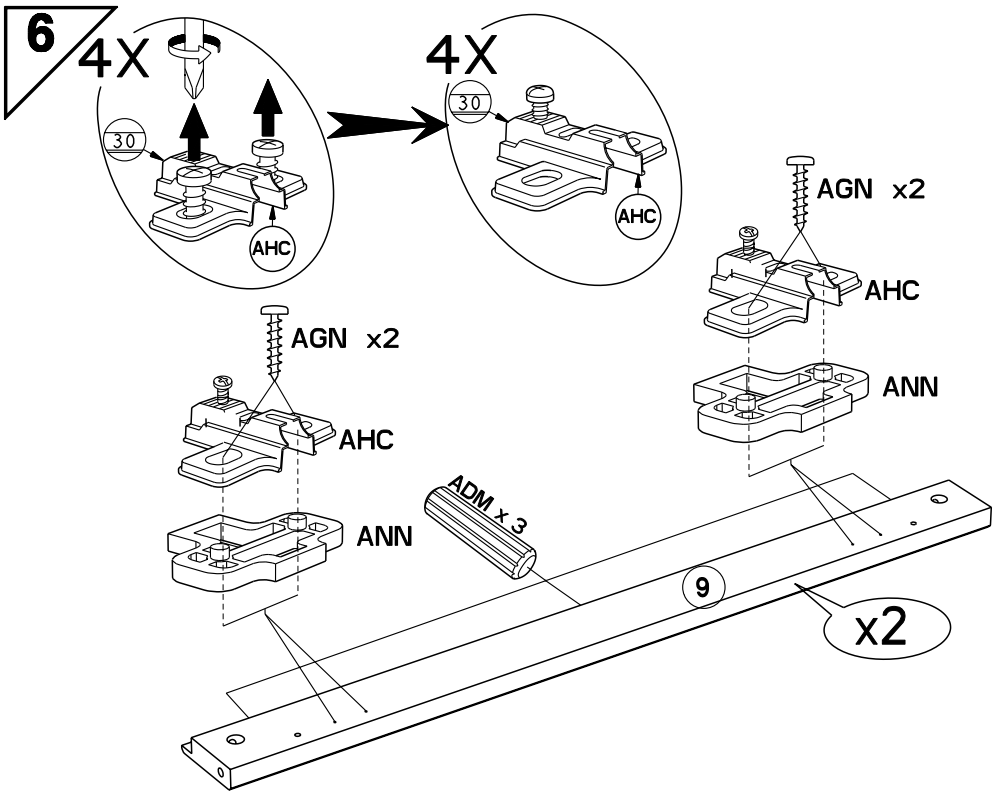


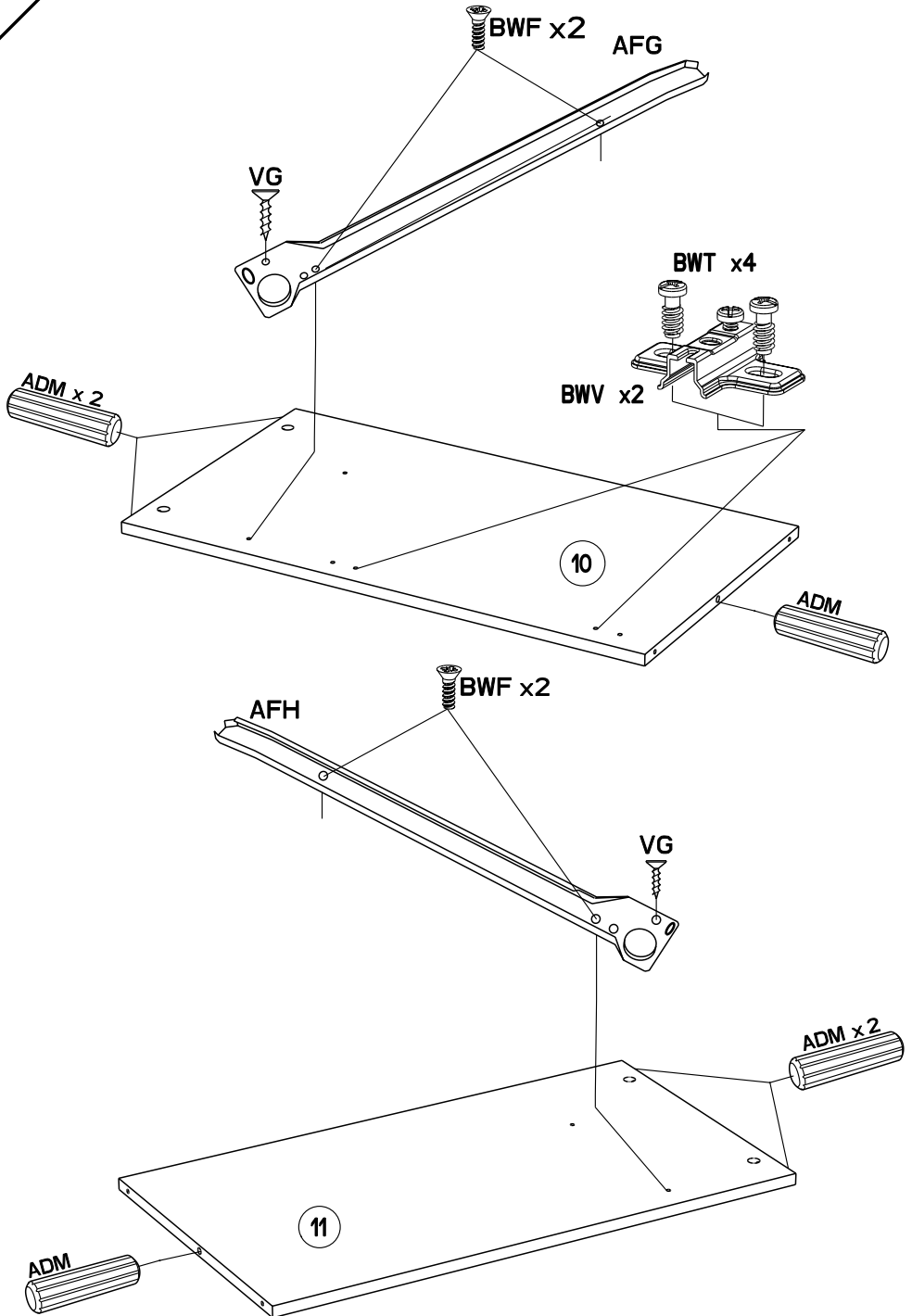
4



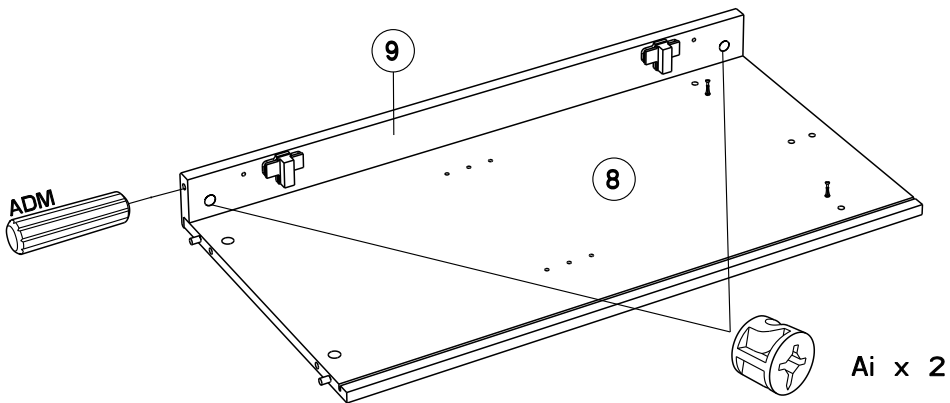
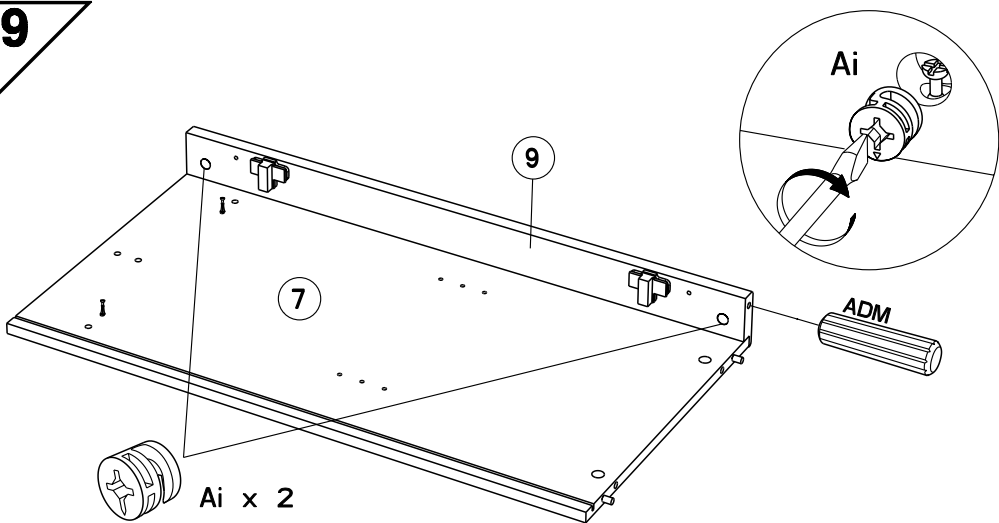
5



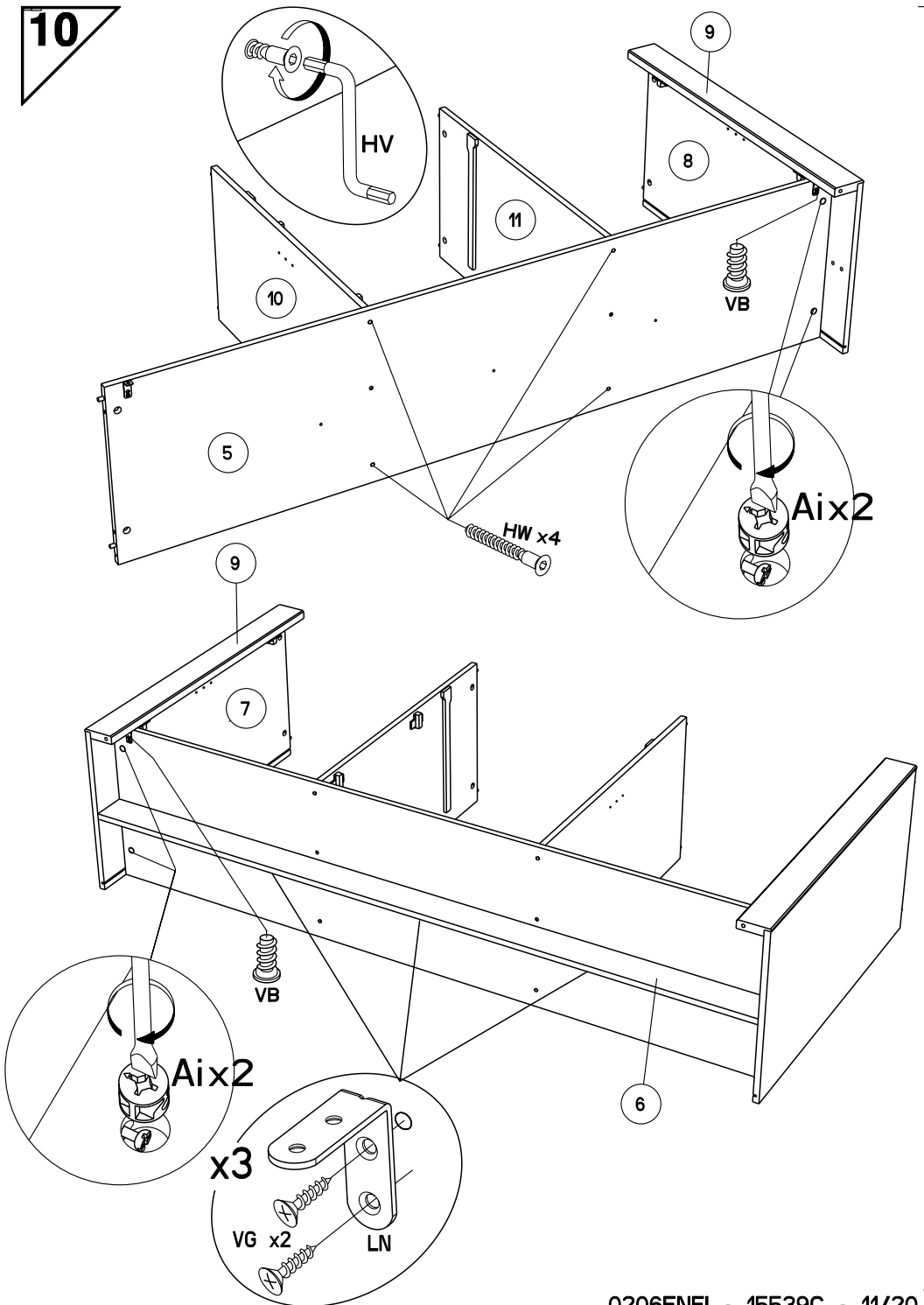




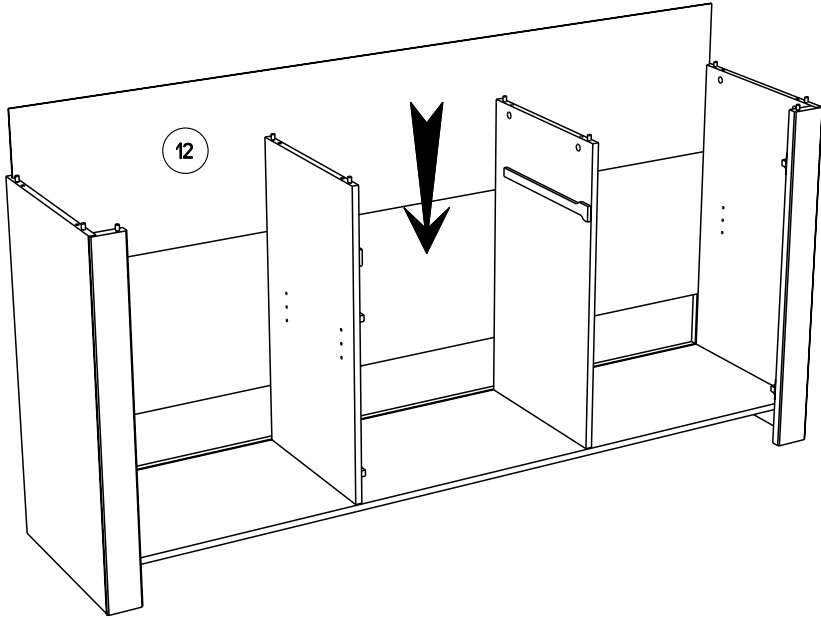
9



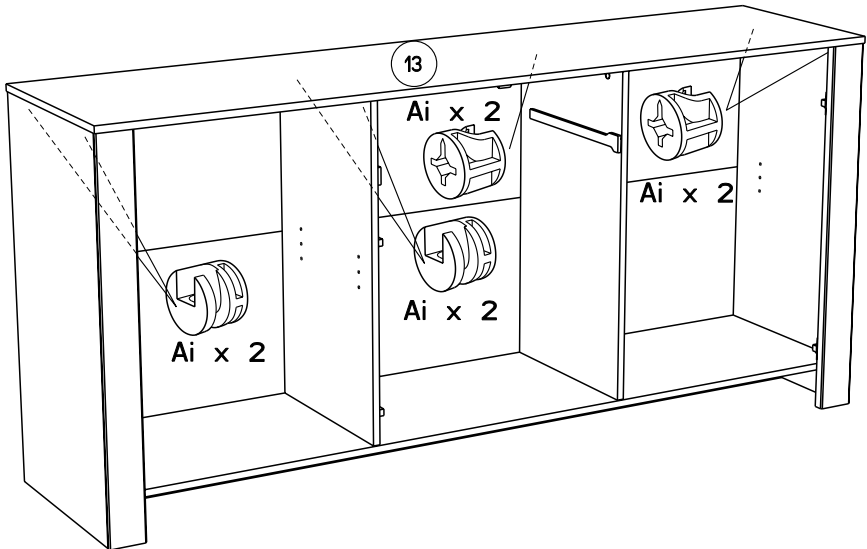
10



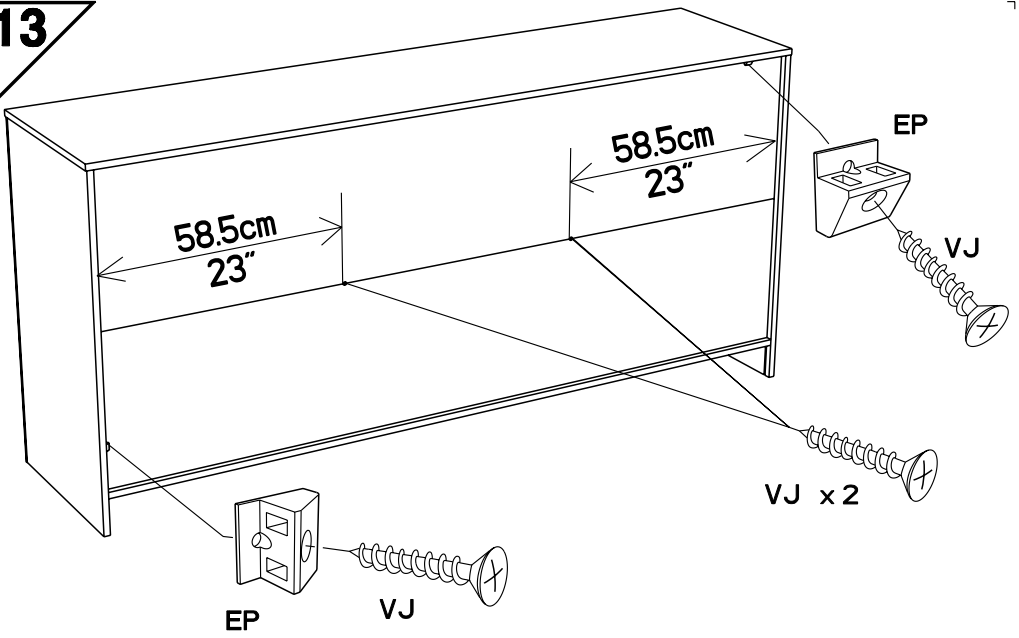
11



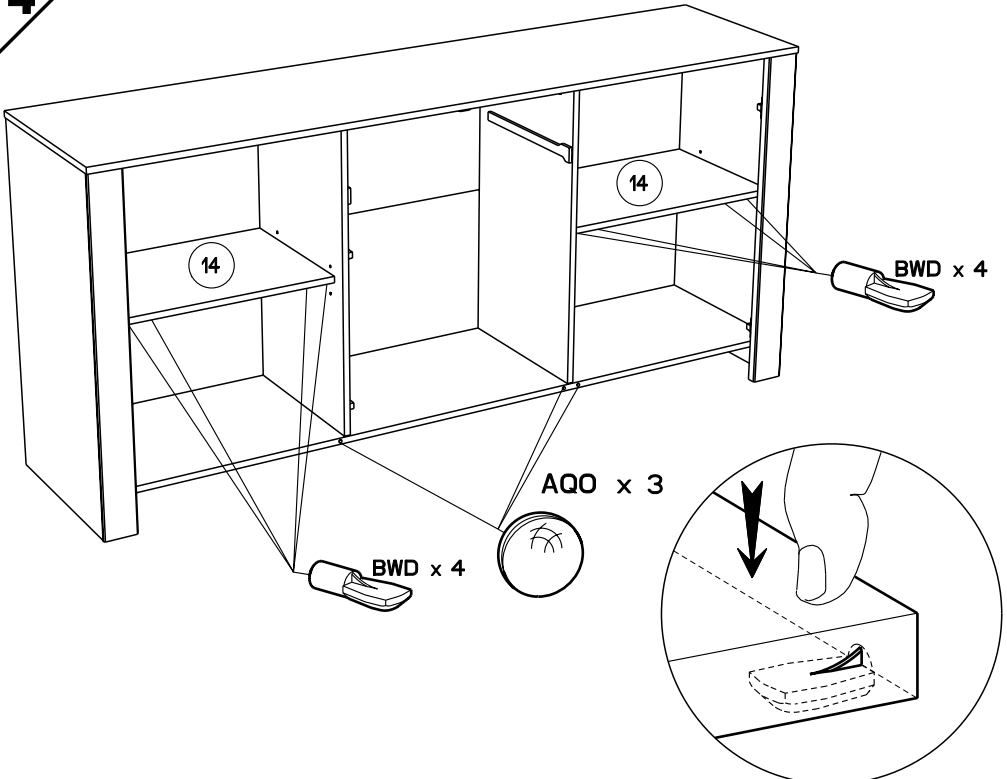
12

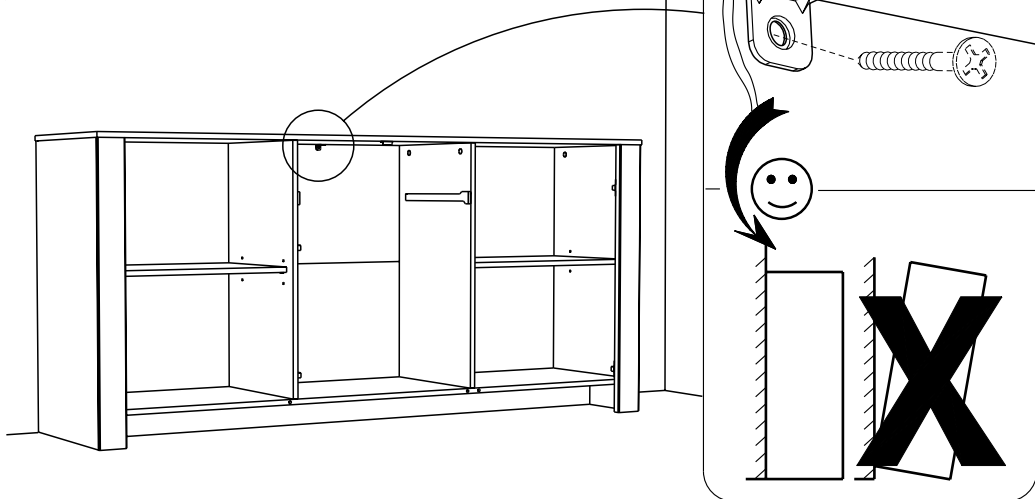


13



14



15

FR Pour votre sécurité : Fixation du meuble au mur
Attention, la fixation doit être réalisée par une personne compétente car cela nécessite des chevilles adaptées à la nature de votre mur.

GB For your own safety: attach the furniture to the wall
Important! The furniture must be attached by a qualified person using dowels that are suited to the type of wall.

D Für Ihre Sicherheit: Befestigung des Möbelstücks an der Wand
Achtung, die Befestigung muss von einem Fachmann vorgenommen werden, weil sie an die Wand angepasste Dübel erfordert.

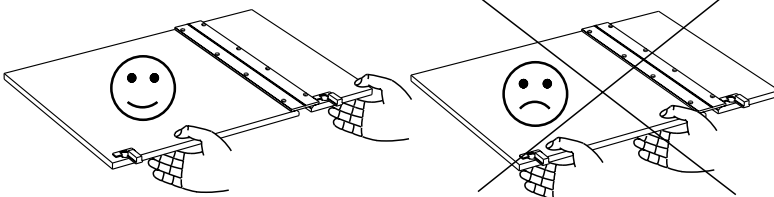
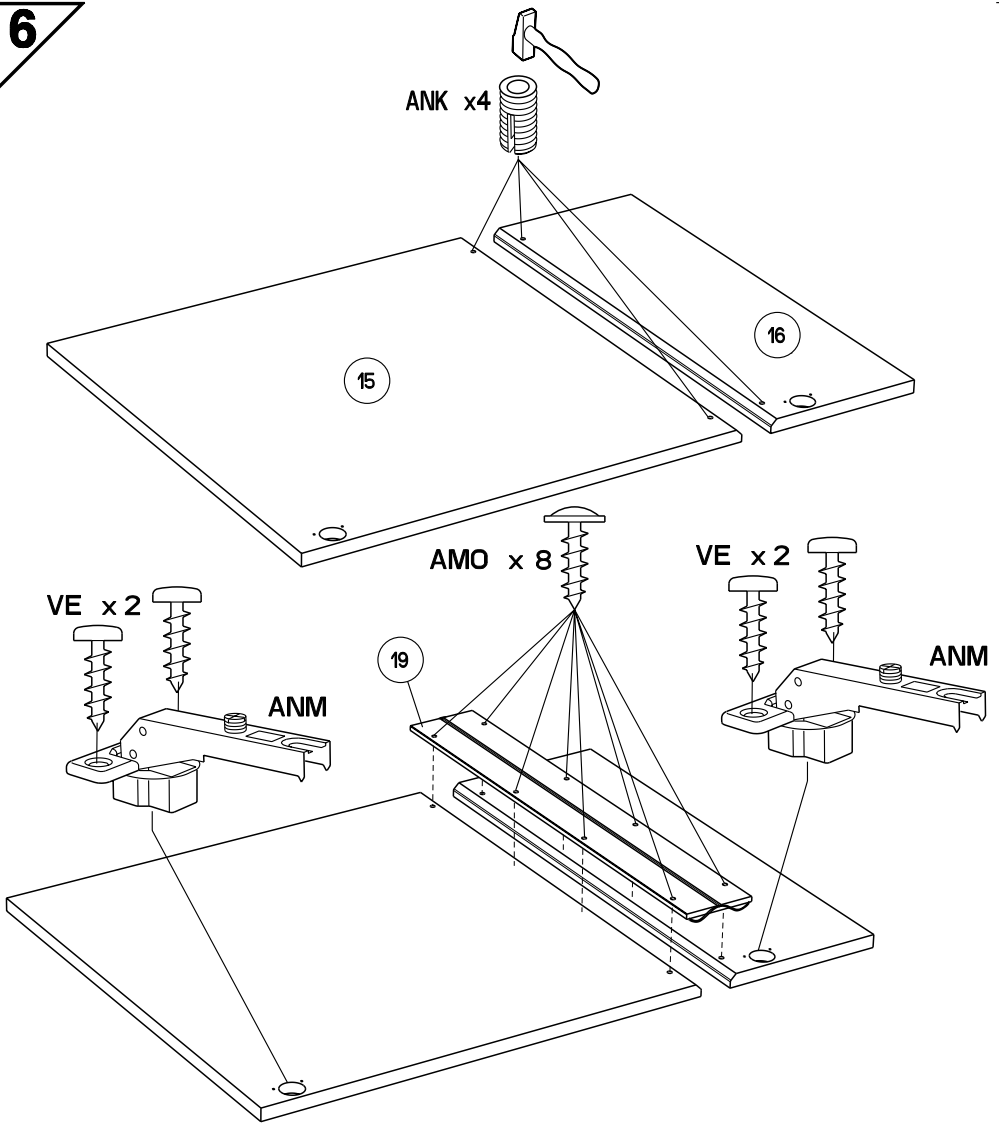
E Para su seguridad: Fijación del mueble a la pared
¡Ojo! La fijación deberá llevarla a cabo una persona competente ya que necesitará unos tacos adaptados a tipo de pared.

PT Para a sua segurança: Fixação do móvel na parede
Atenção, a fixação deve ser efectuada por uma pessoa competente, pois exige a utilização de cavilhas adaptadas à natureza da parede.

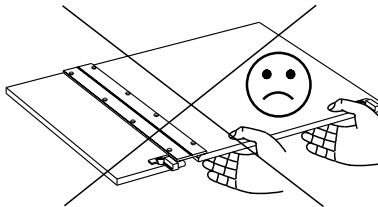
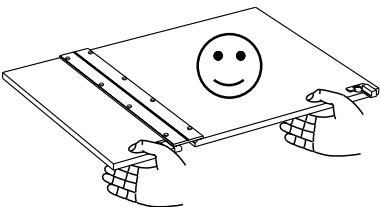
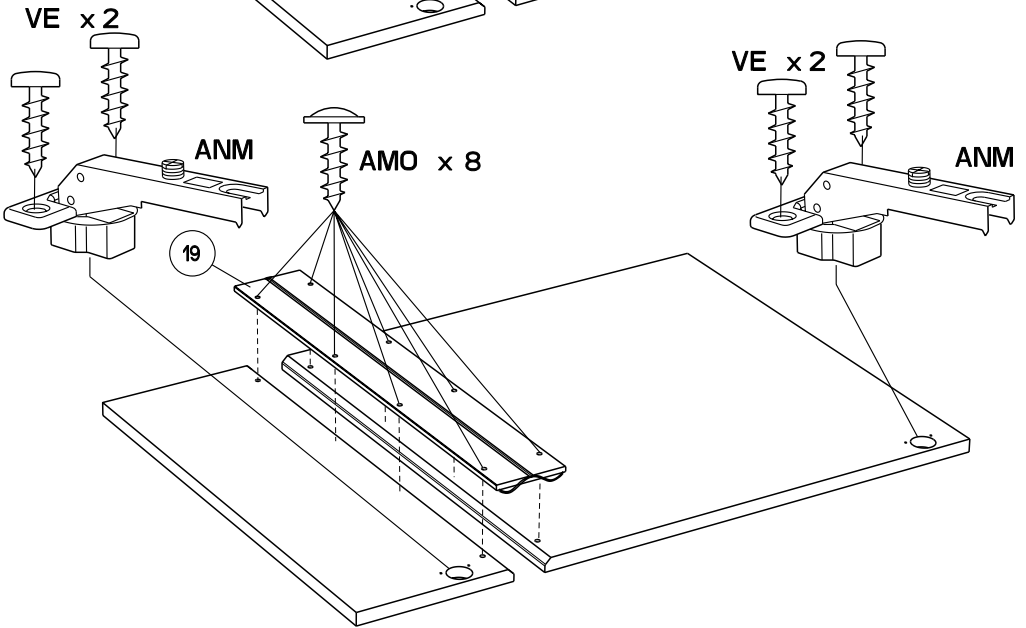
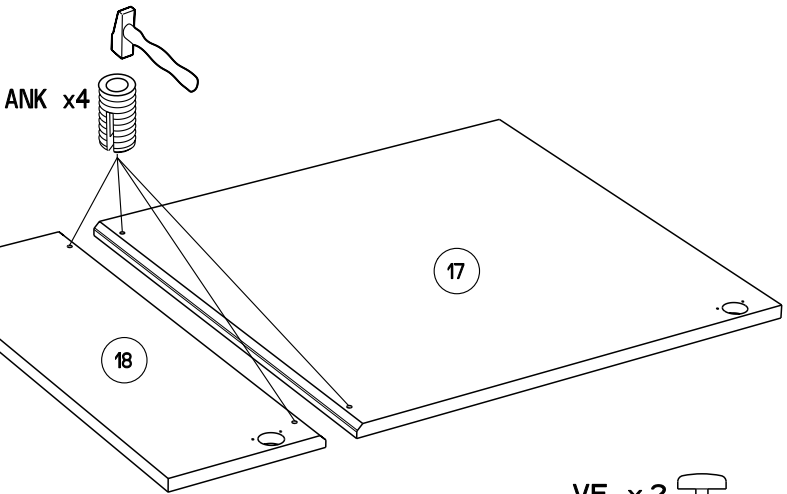
I Per la vostra sicurezza: fissaggio del mobile alla parete.
Nota bene, il fissaggio deve essere eseguito da personale specializzato, poiché l'utilizzo di tasselli adattati alla parete.

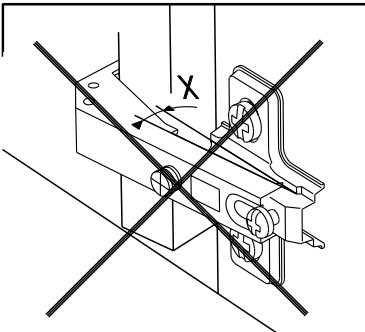
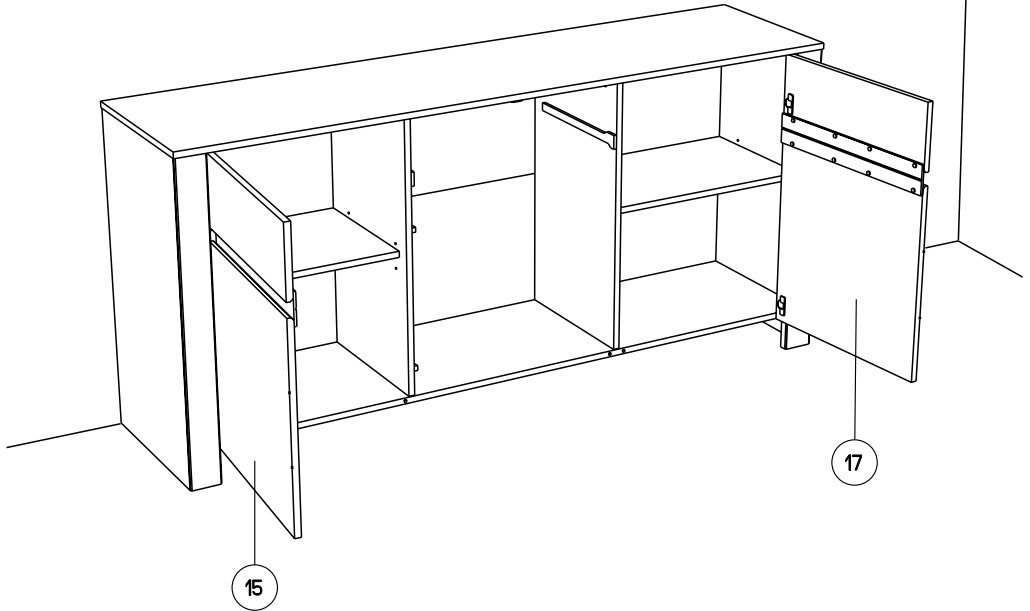
NL Voor uw veiligheid: bevestiging van het meubel aan de muur.
Let op, de bevestiging moet worden uitgevoerd door een bevoegd persoon, want hiervoor zijn pluggen nodig die specifiek geschikt zijn voor de betreffende muur.

16



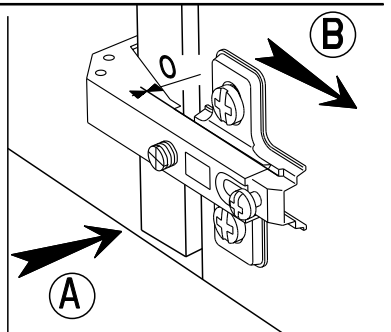
17



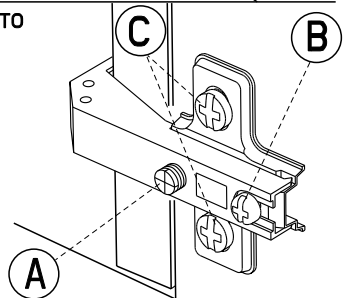
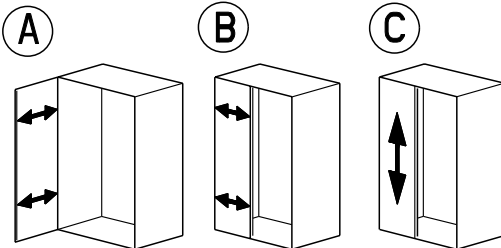


MONTAGE

- Ⓒ GB LEAFLET
- Ⓓ D AUFBAUANLEITUNG
- Ⓔ E MONTAJE
- Ⓟ P MONTAGEM
- Ⓘ I MONTAGGIO
- Ⓝ NL MONTAGE

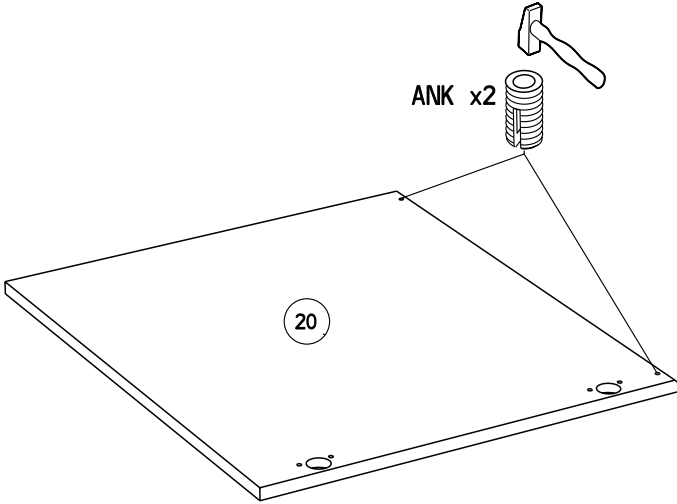


REGLAGE Ⓒ GB ADJUSTING Ⓔ E AJUSTER Ⓘ I AGGIUSTAMENTO
 Ⓓ D ANPASSUNG Ⓟ P REGULACAO Ⓝ NL AFSTELLING



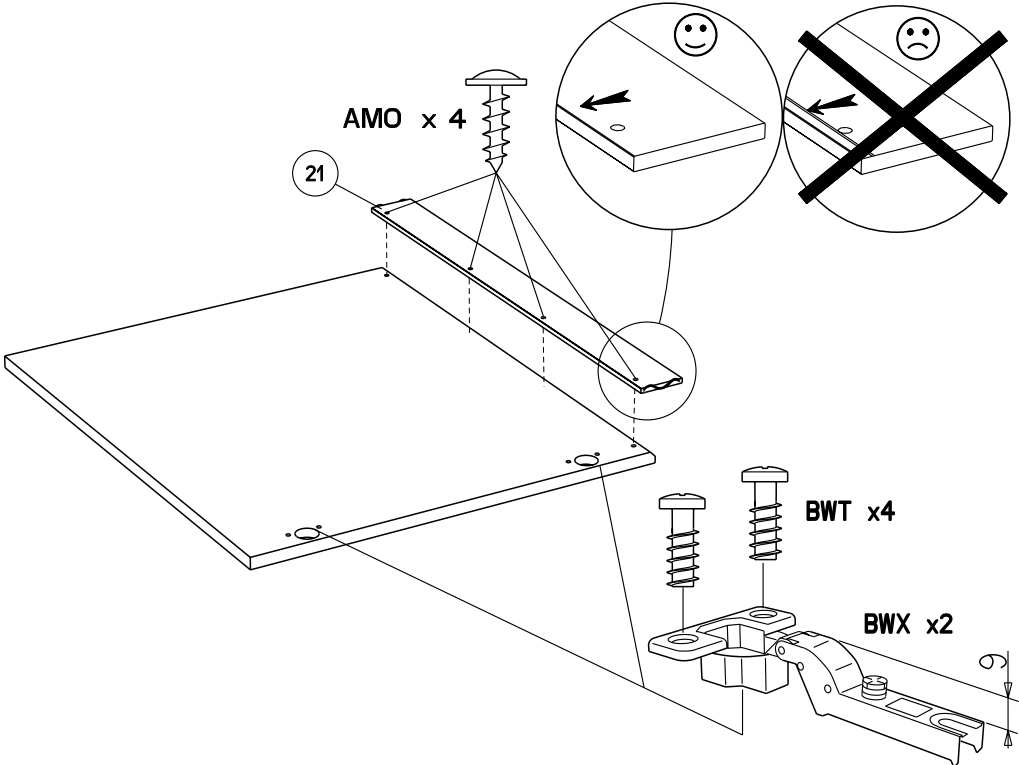
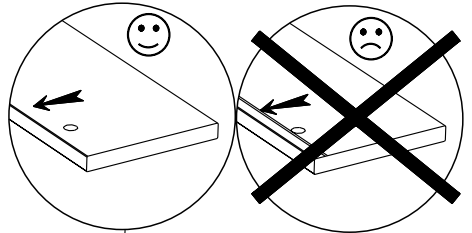
19

ANK x2



AMO x 4

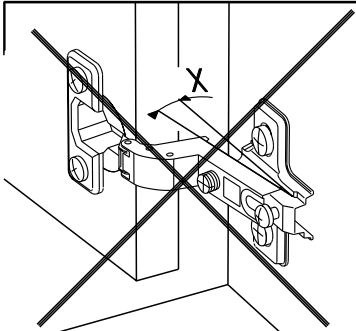
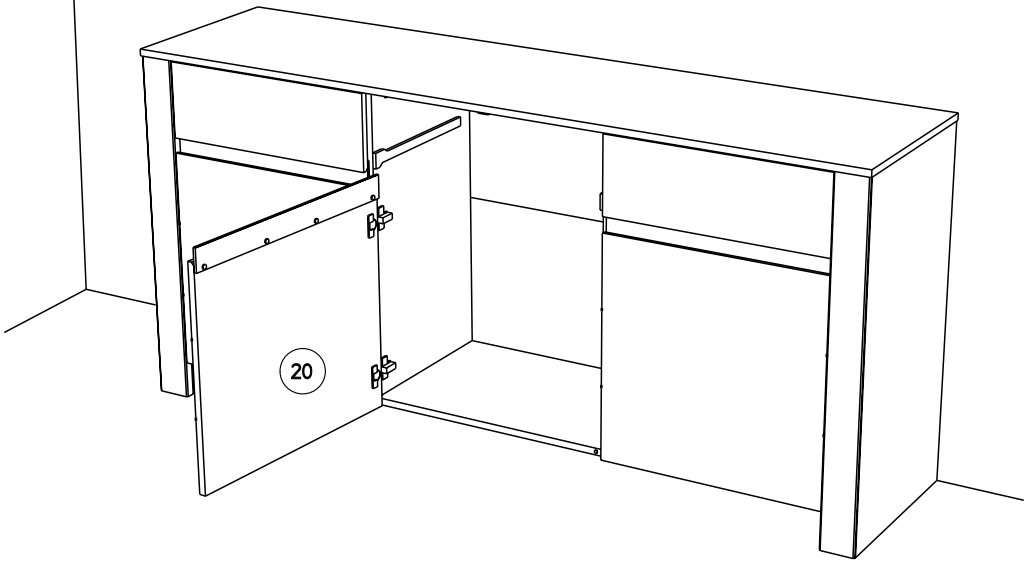
21



BWT x4

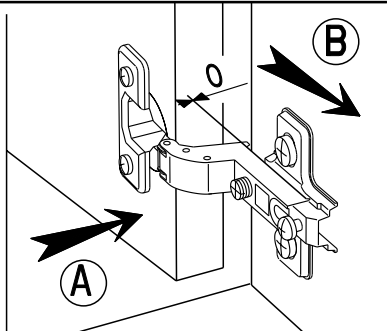
BWX x2

20

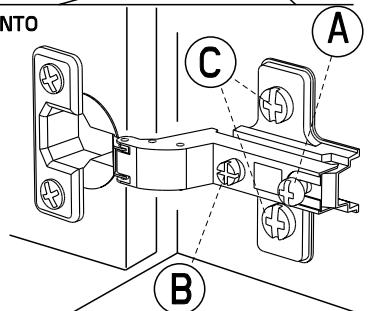
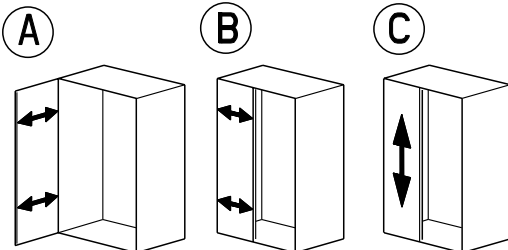


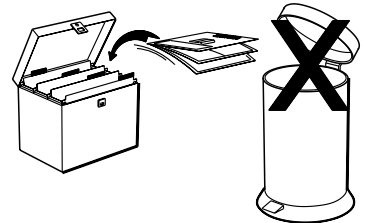
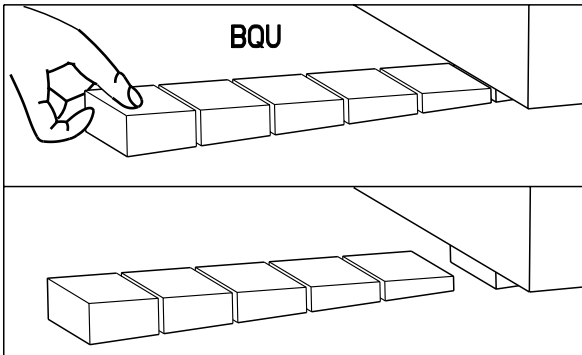
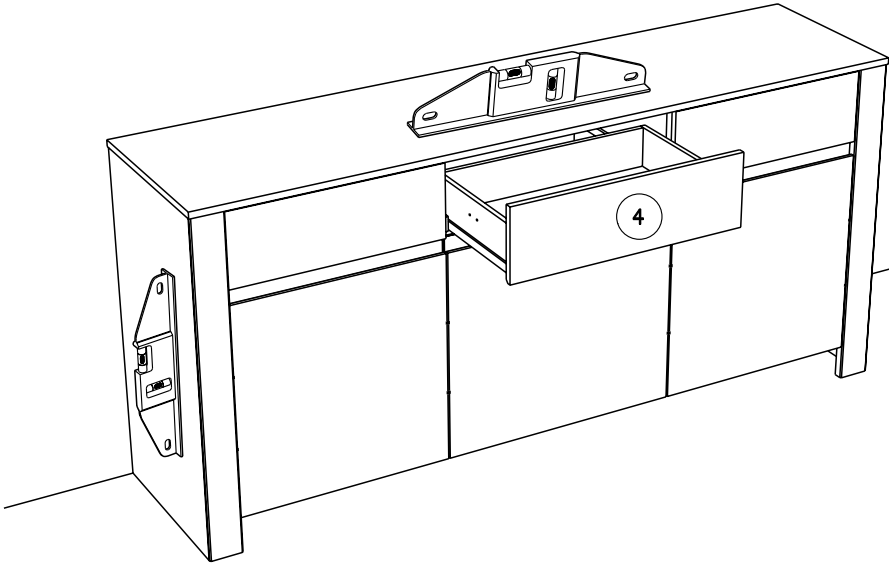
MONTAGE

- GB LEAFLET
- D AUFBAUANLEITUNG
- E MONTAJE
- P MONTAGEM
- I MONTAGGIO
- NL MONTAGE



REGLAGE GB ADJUSTING E AJUSTER I AGGIUSTAMENTO
 D ANPASSUNG P REGULACAO NL AFSTELLING





Faites un geste pour l'environnement en triant vos déchets d'emballage
 Make a gesture for the environment by sorting out your waste of packaging
 Machen Sie eine Bewegung für die Umwelt, ihre Verpackungsabfälle sortierend
 Haga un gesto para el medio ambiente escogiendo sus residuos de embalaje