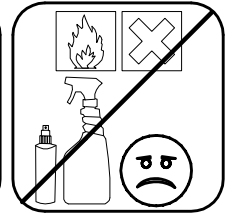
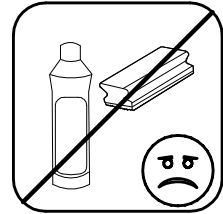
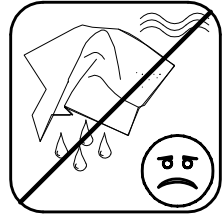
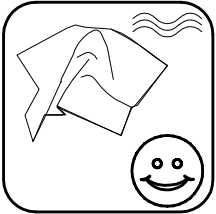
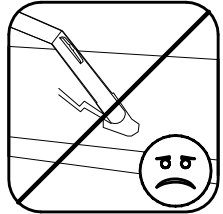
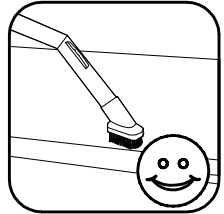
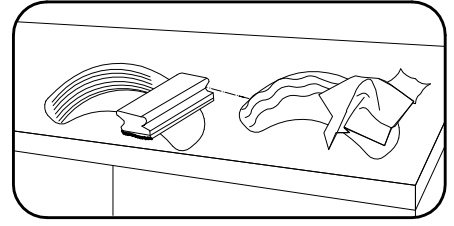
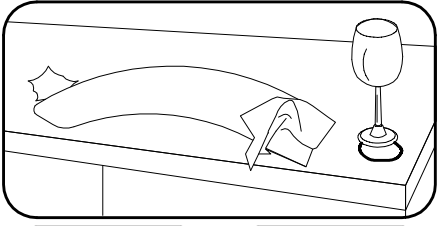
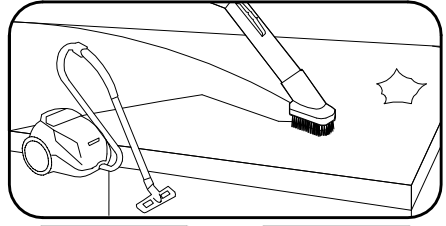
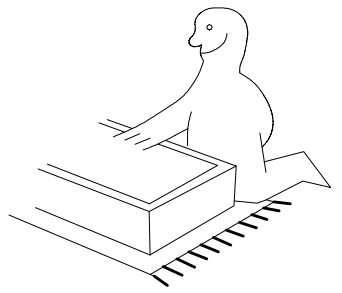
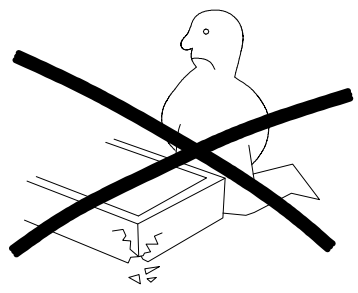
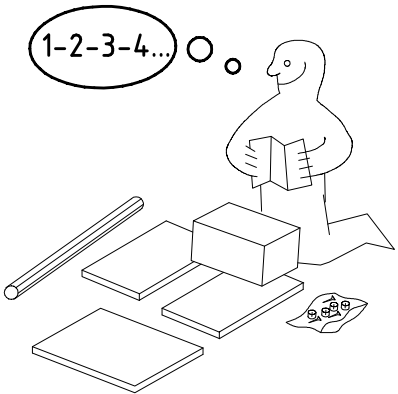
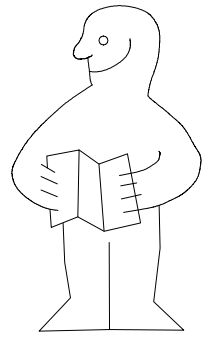
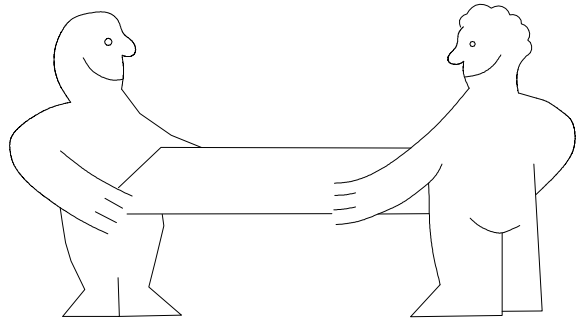
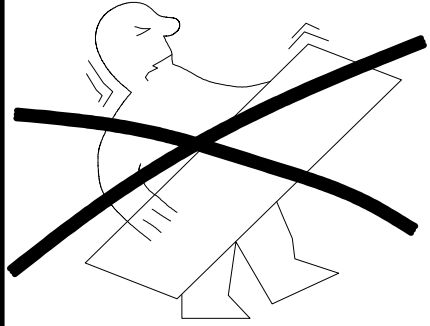

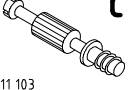
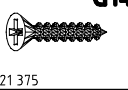
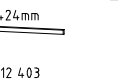
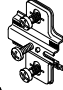

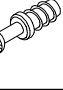
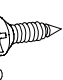






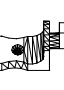



NSP 270 4SK88




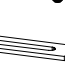





 111 102	A	24x
 111 103 3,5 x 35 mm	C	24x
 121 375	G14	12x
 424 mm	K21	2x
112 403		

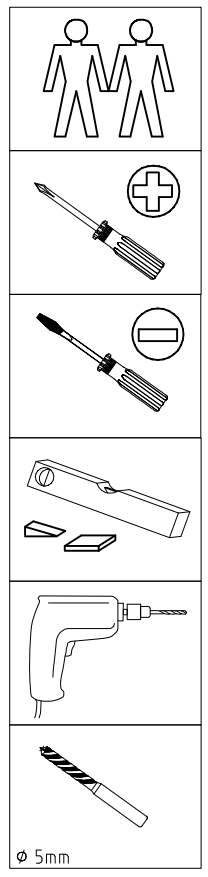
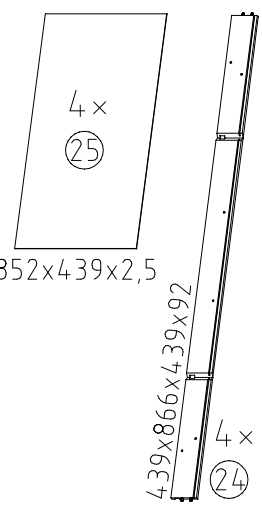
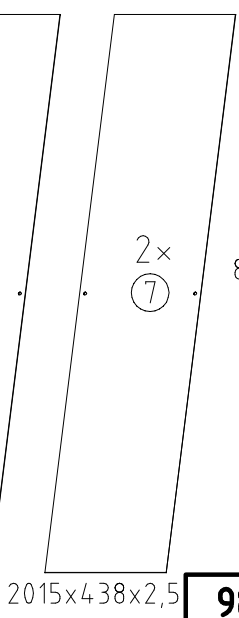
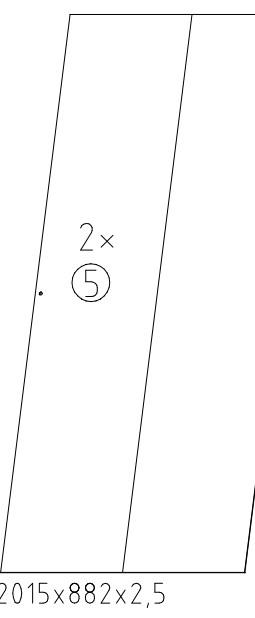
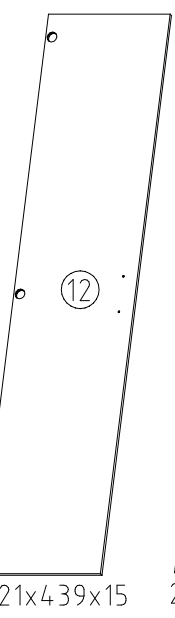
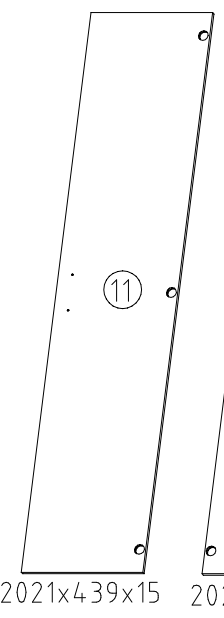
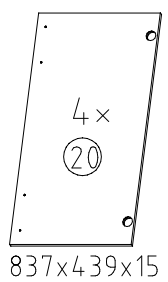
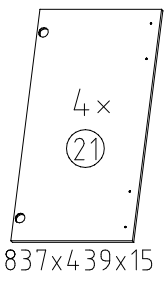
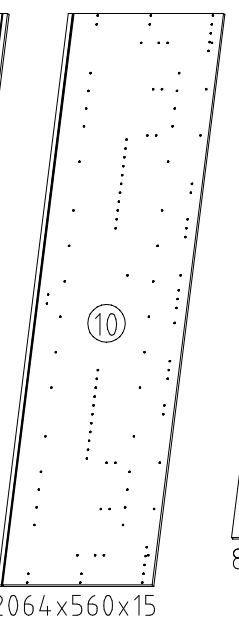
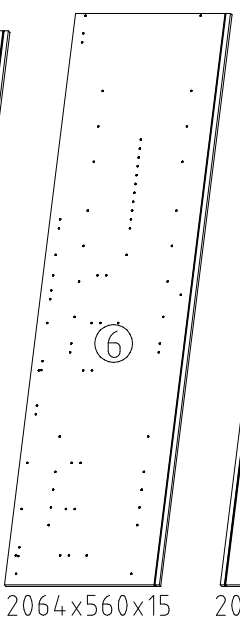
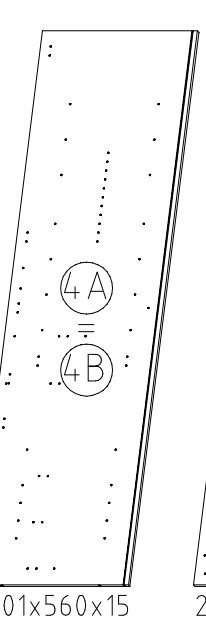
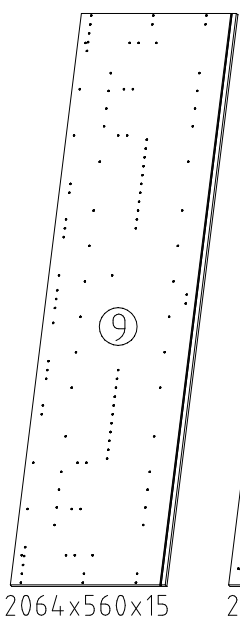
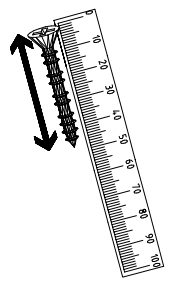
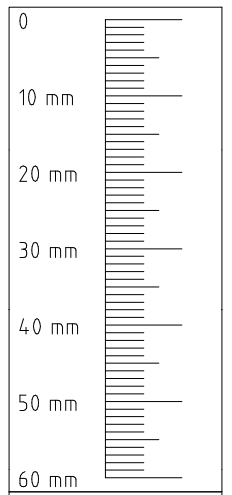
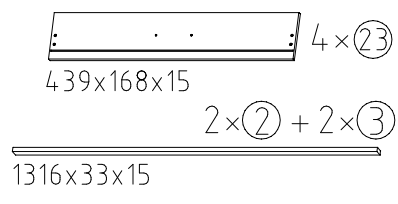
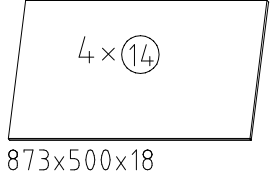
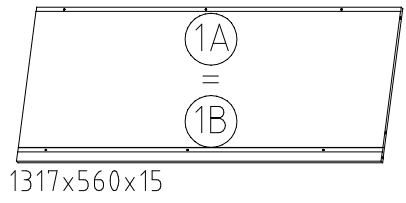
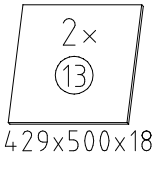
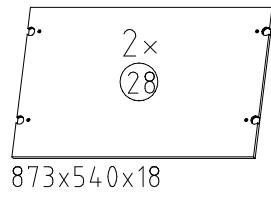
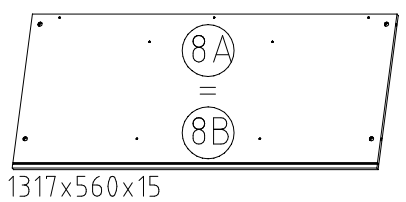
 112 268	M	22x
 112 267	N	22x
 111 229 3,5 x 15 mm	F	8x
 121 370	G1	12x

 112 190 M6 x 10	Y20	8x
 112 616 M4 x 9 mm	T3	16x
 111 015	G8	8x
 4 X 15mm	SP15	1x
121 120		

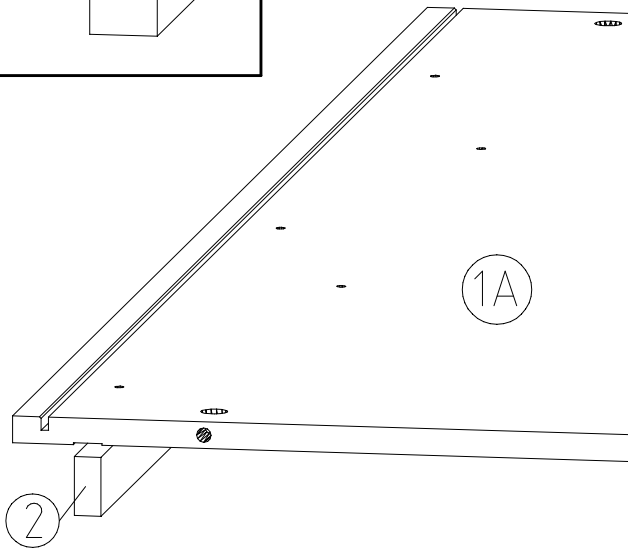
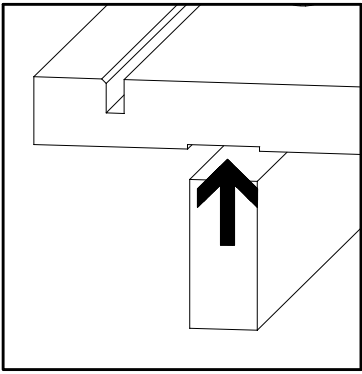
 111 174 M6 x 11 mm	J1	10x
 121 181	T6	8x
 117 001	K1	4x
 111 610	L7	24x

 111 235	E	4x
 4 X 13mm	F3	2x
 121 122	SP13	2x
 111 052	o10	1x

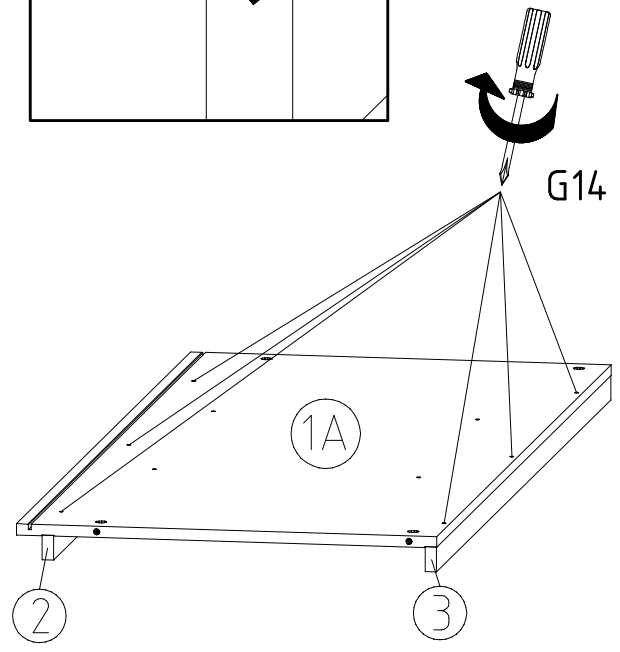
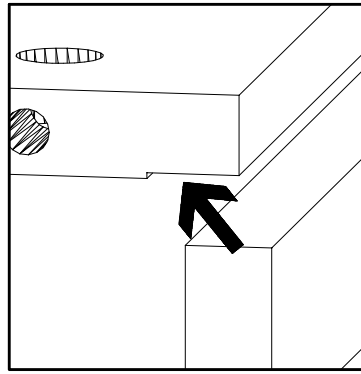
 111 252	VB23	8x
 163 007	Z	3x
	SBV	8x



1



2



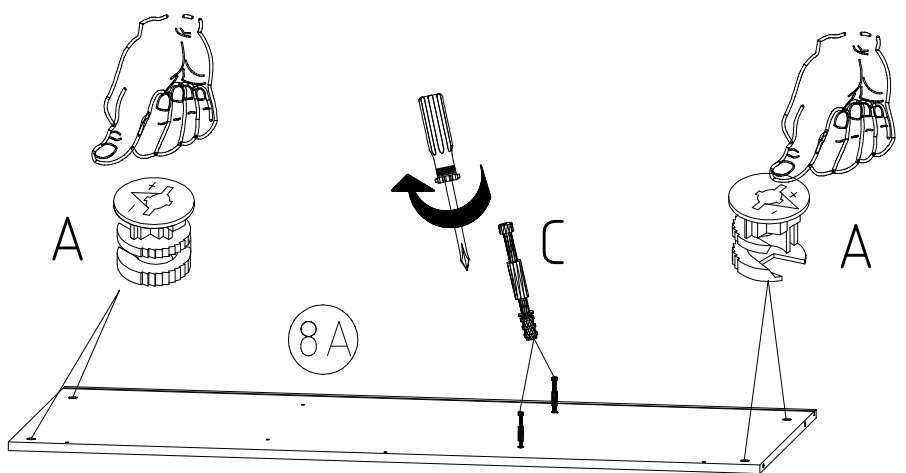
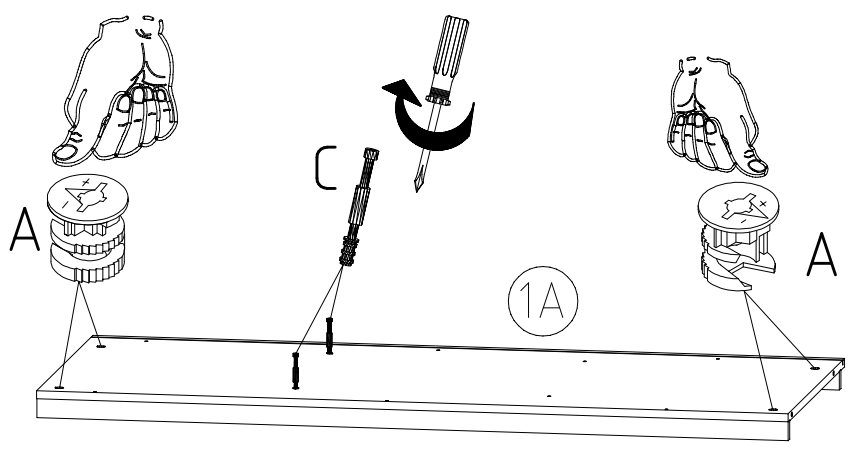
3,5 x 35 mm **G14**

121 375

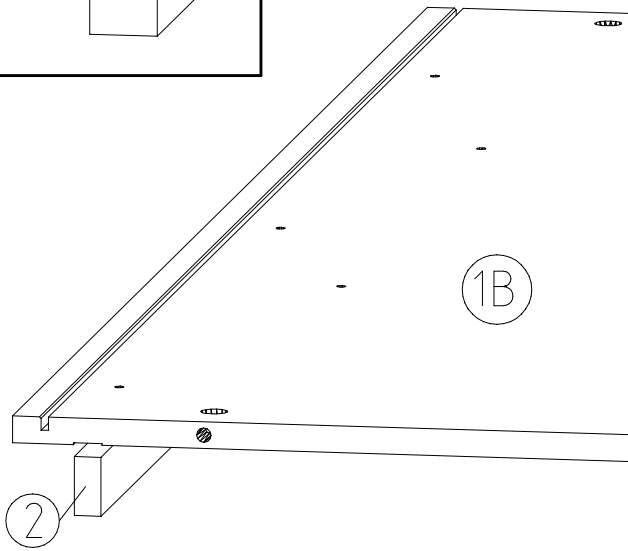
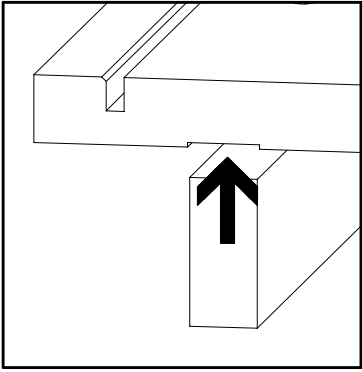
3

111 102

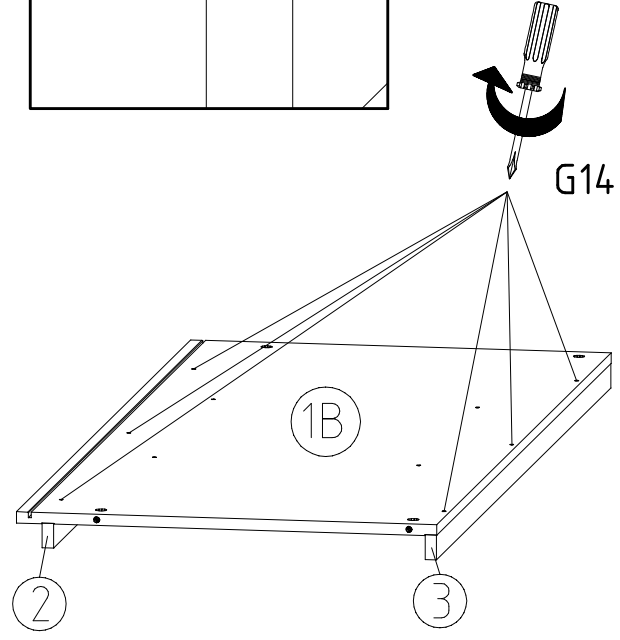
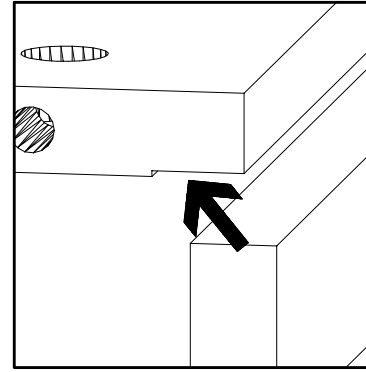
111 103



4



5



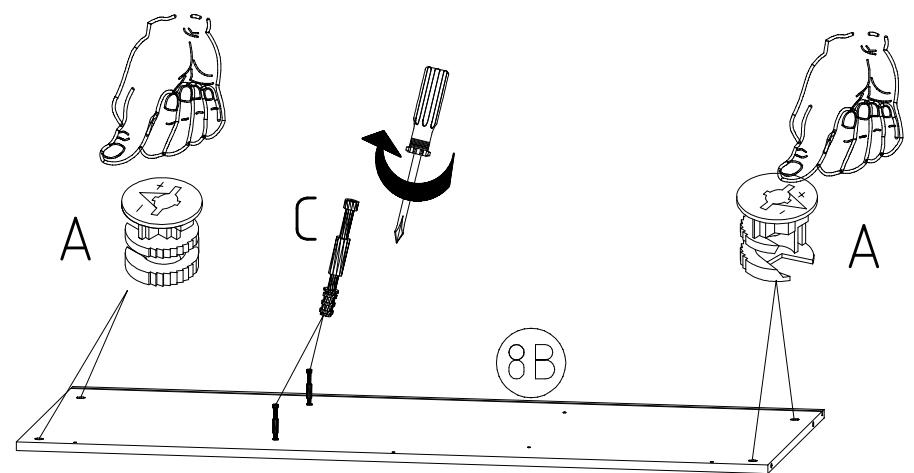
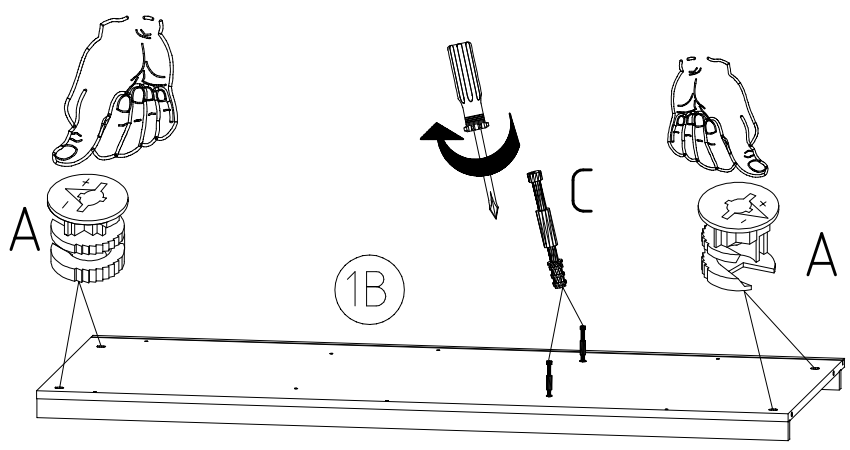
3,5 x 35 mm **G14**

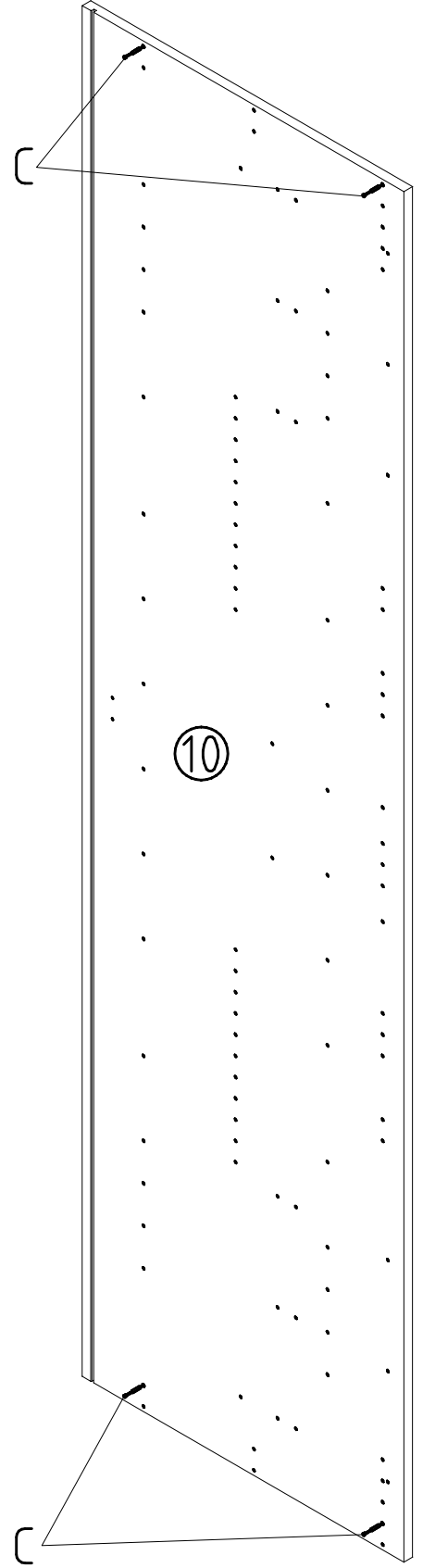
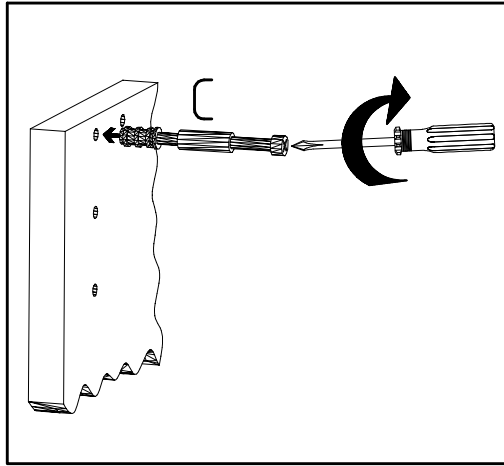
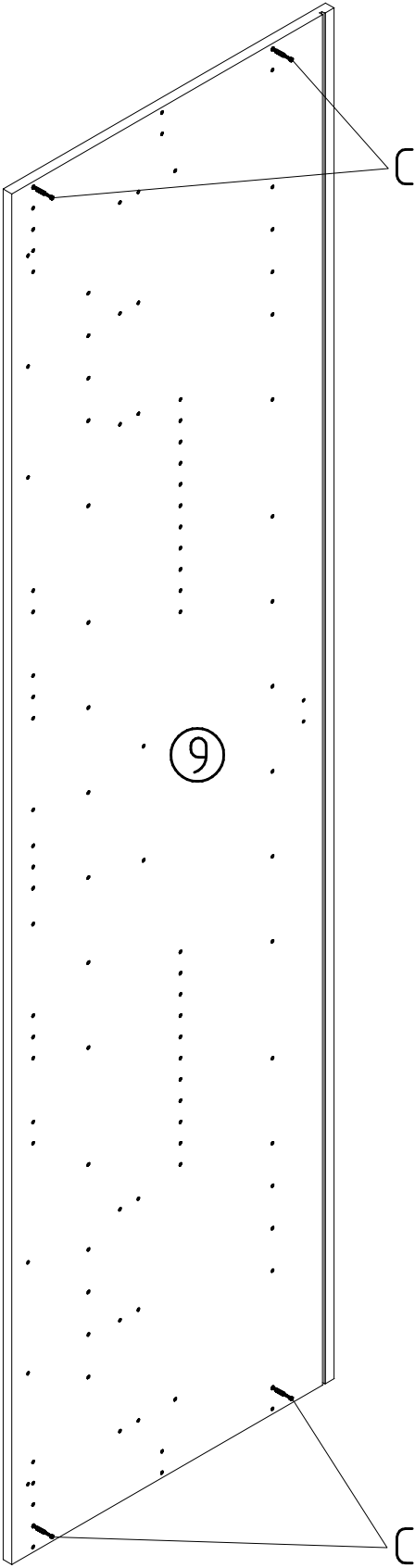
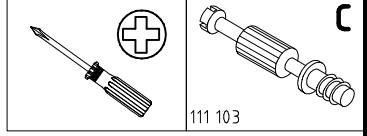
121 375

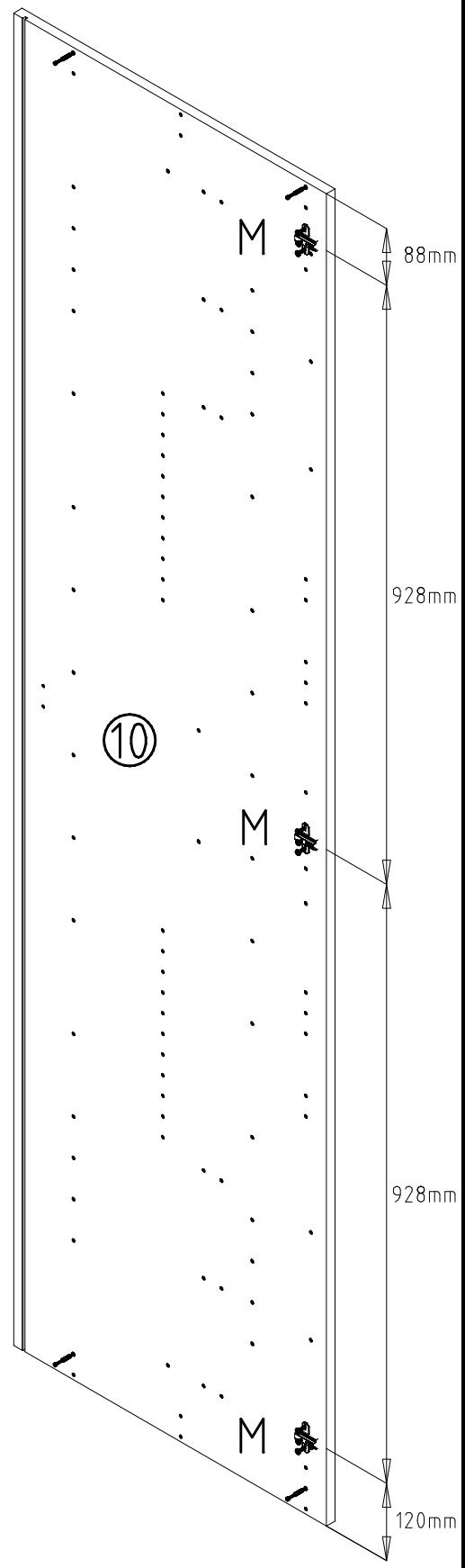
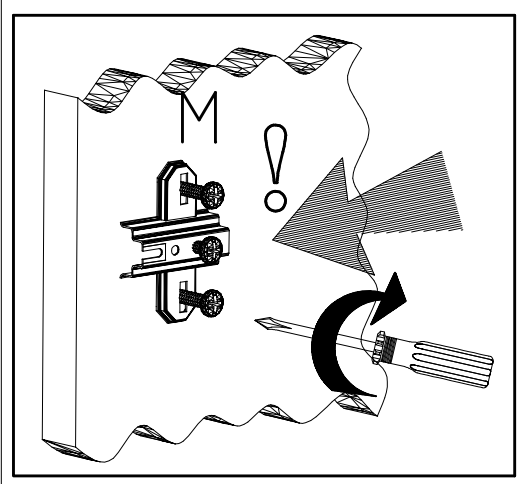
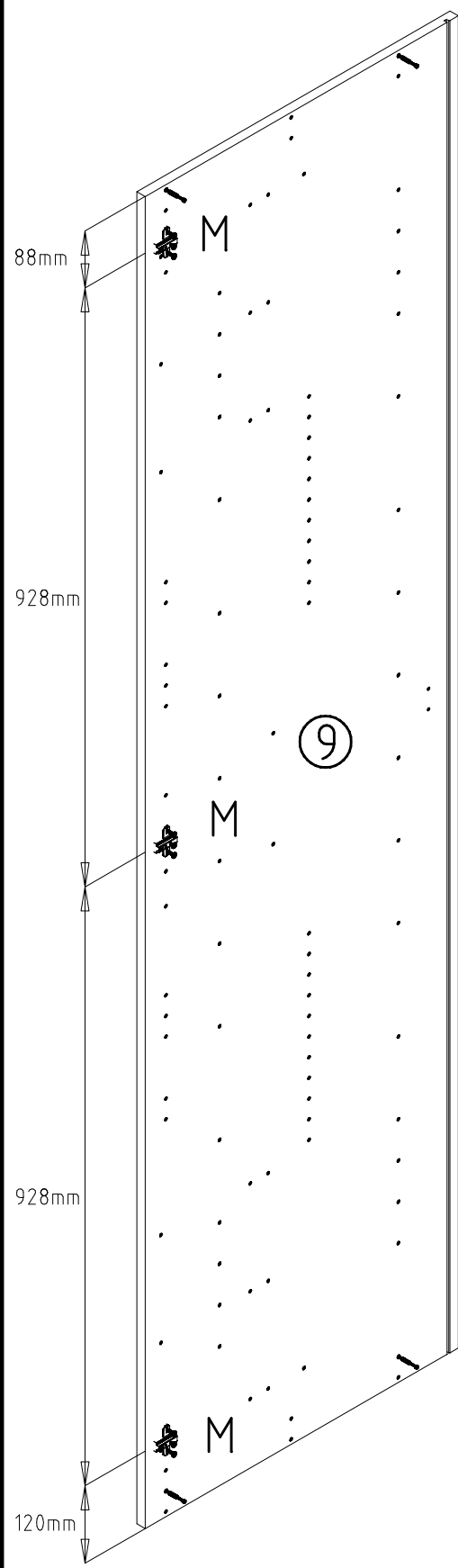
6

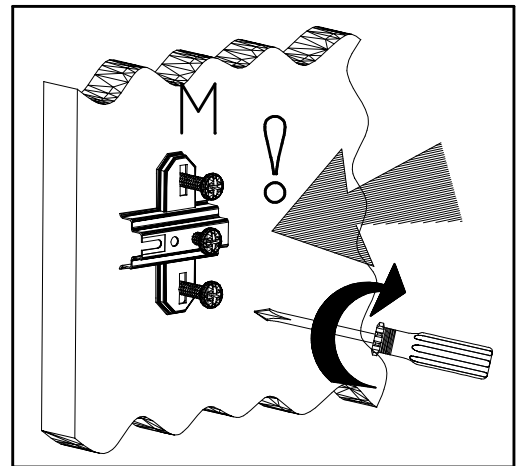
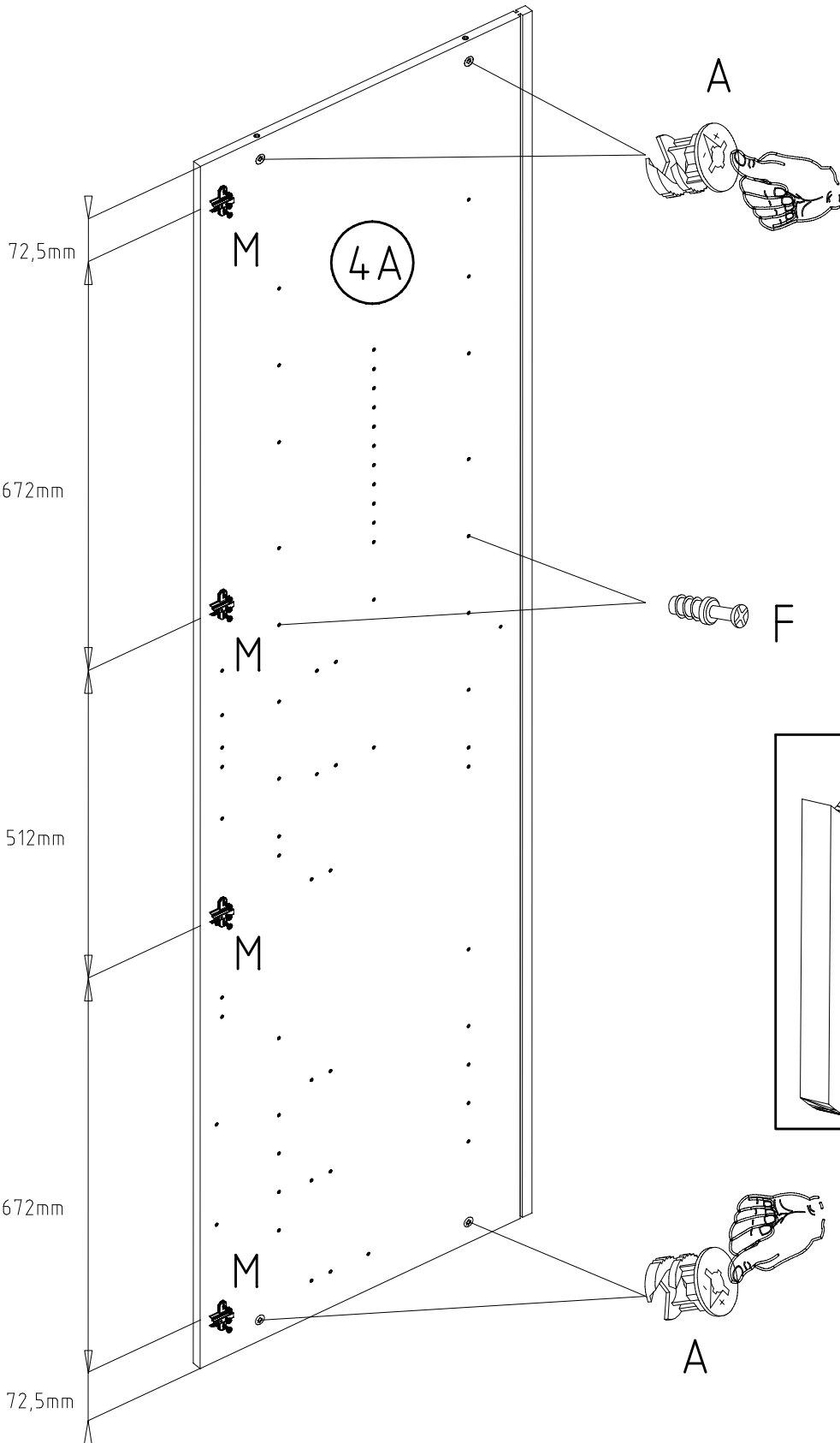
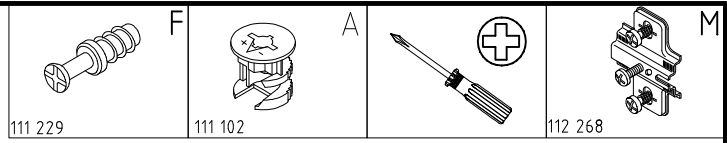
111 102

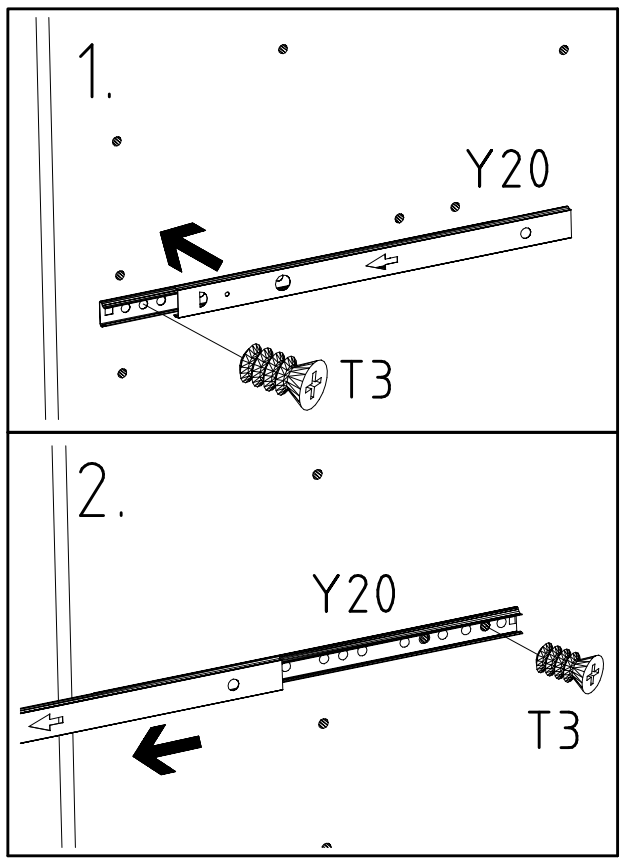
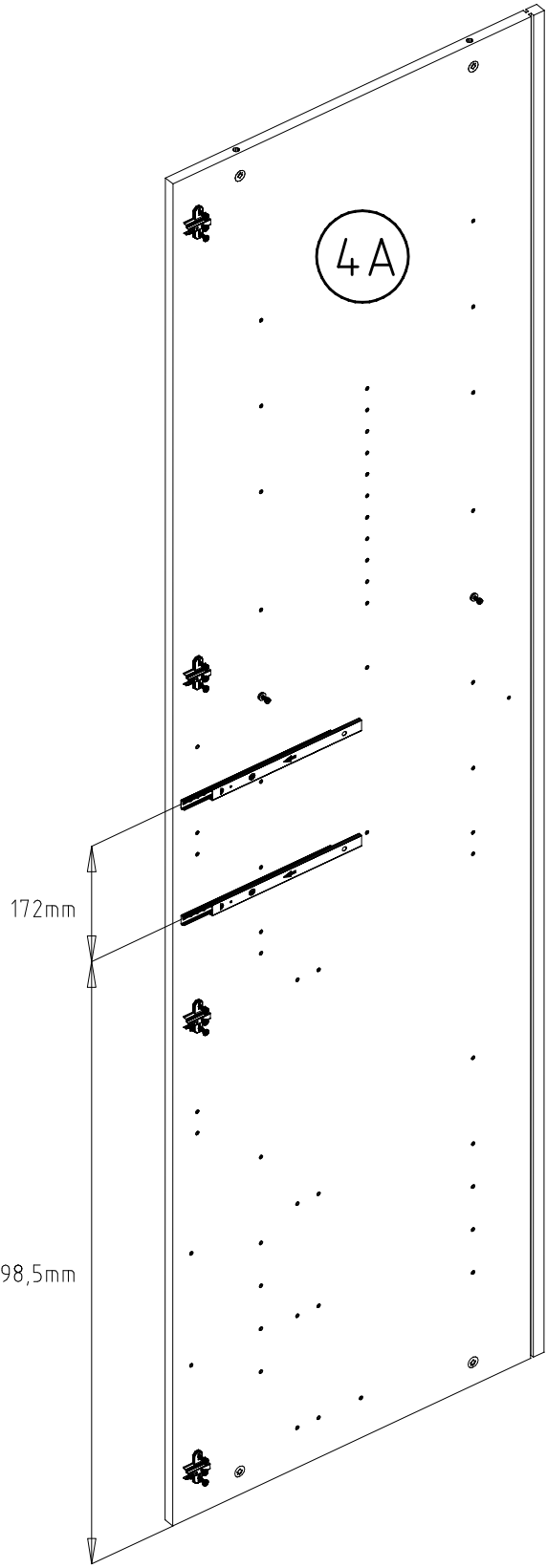
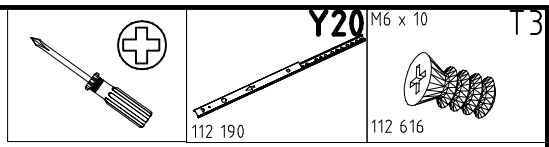
111 103

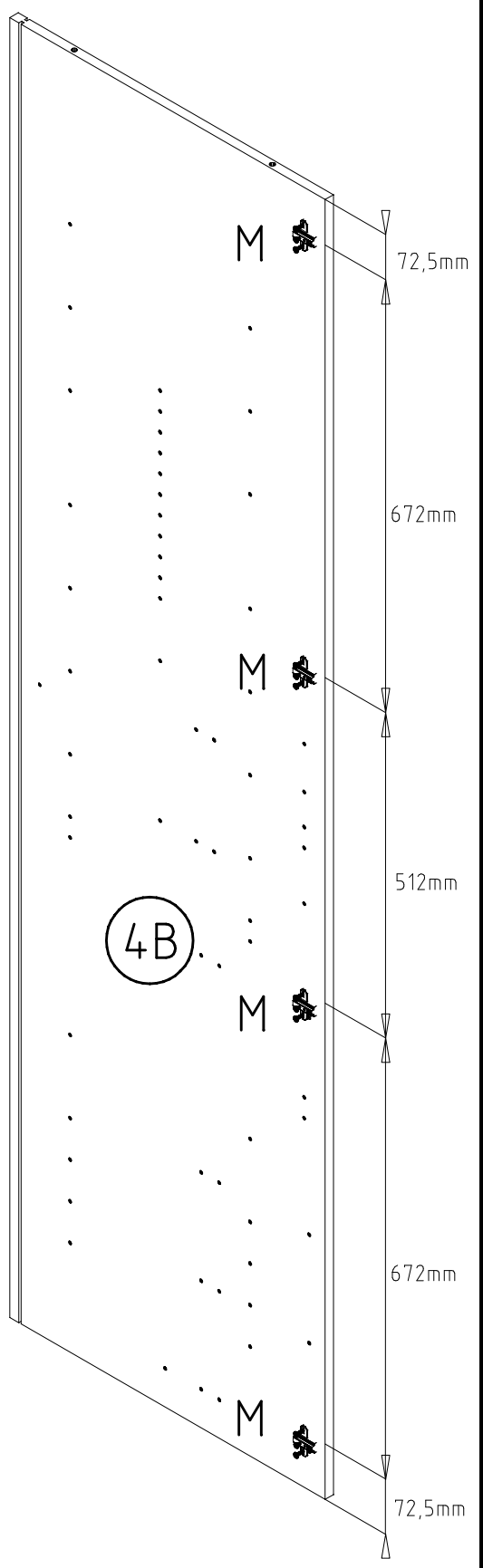
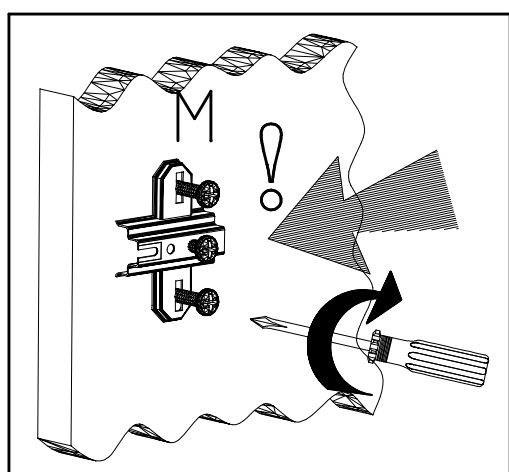
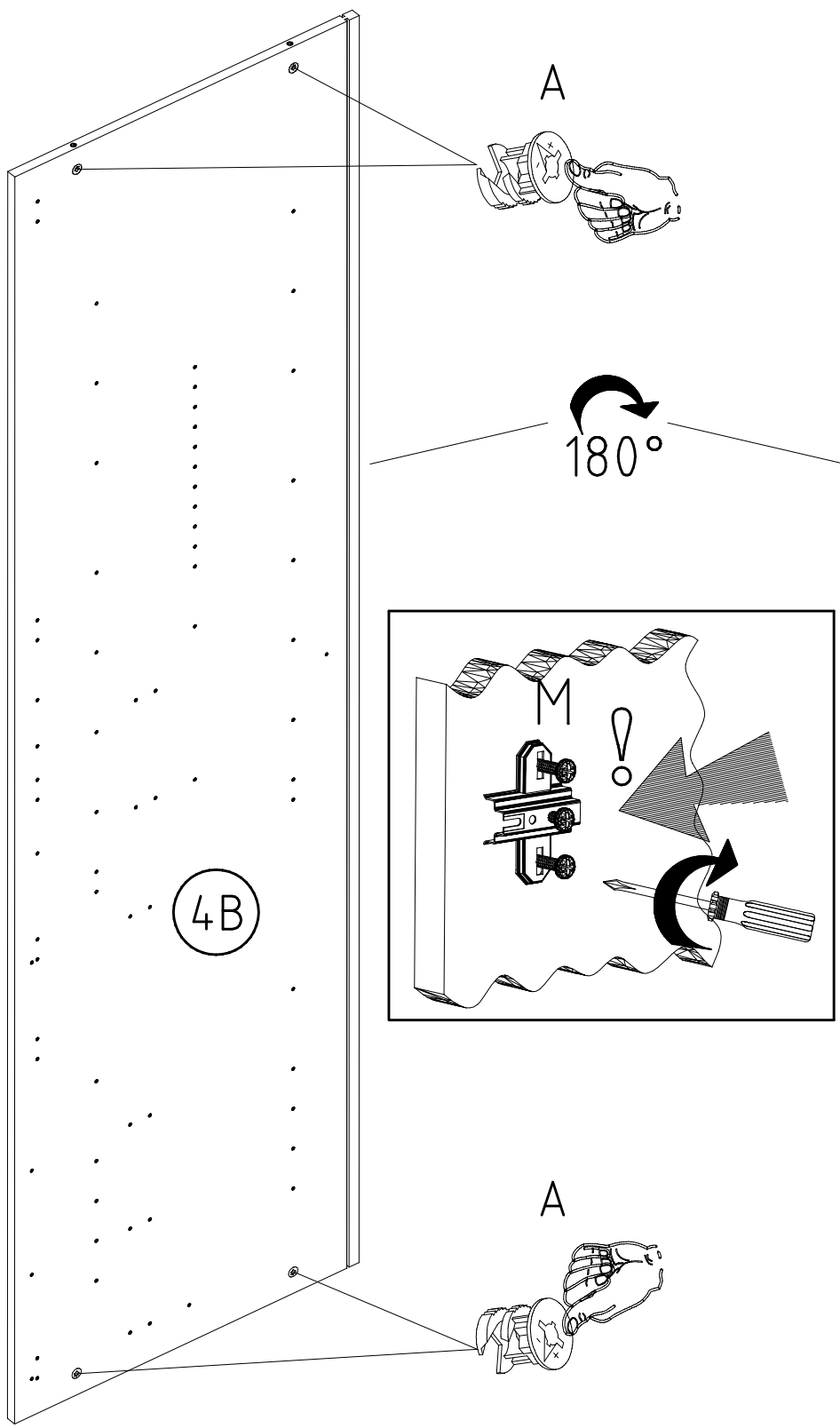
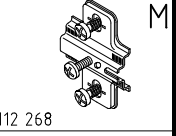
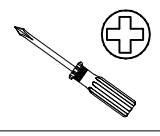
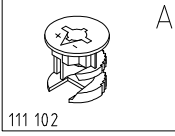


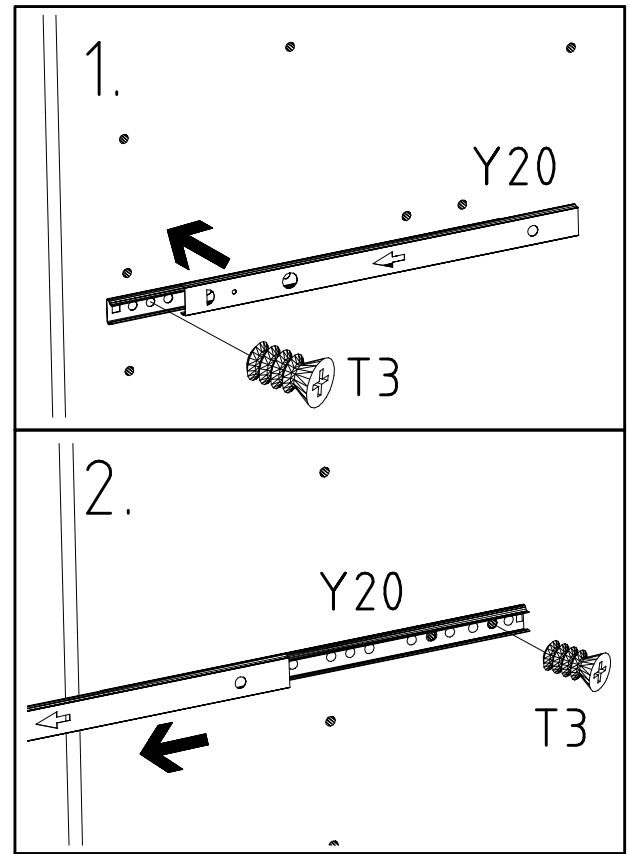
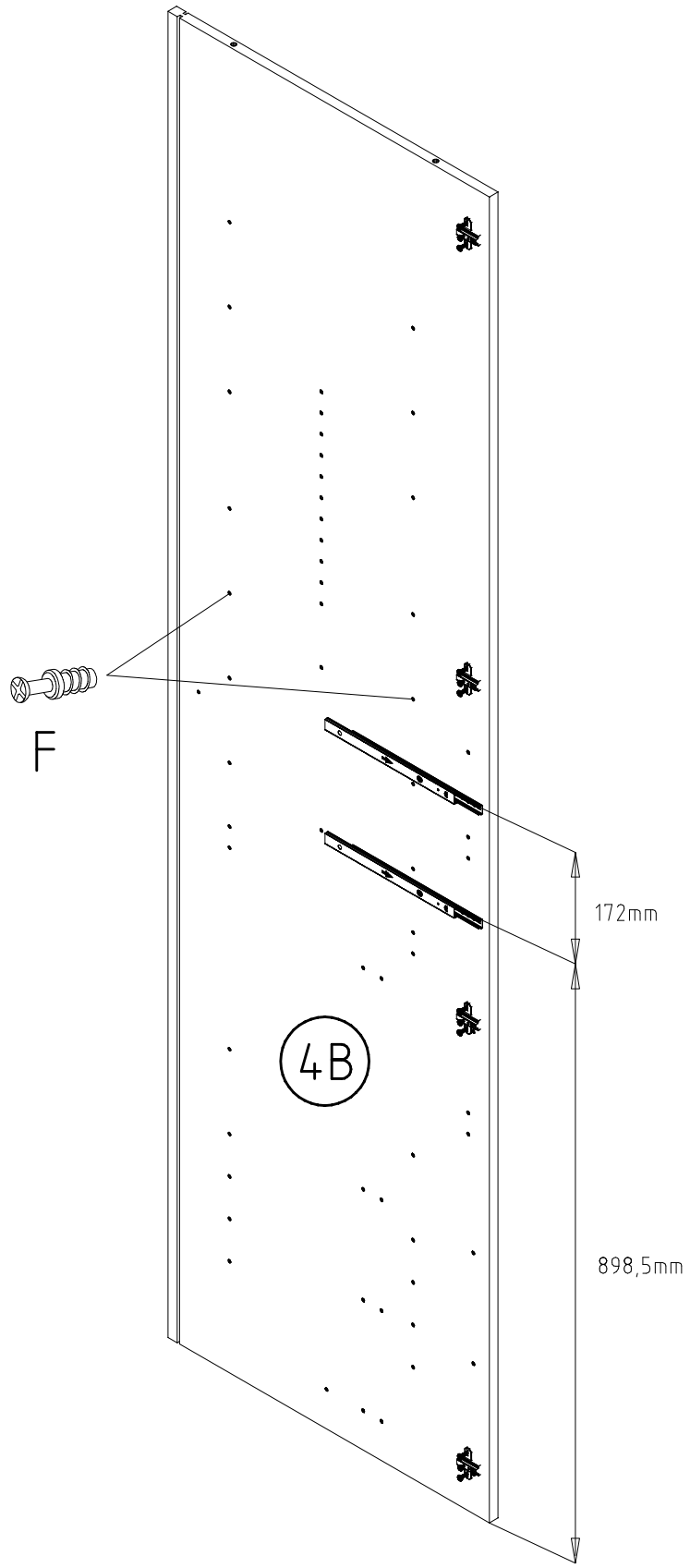
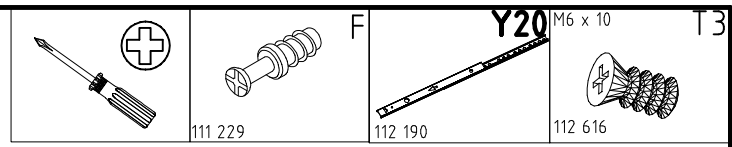


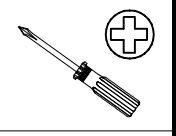
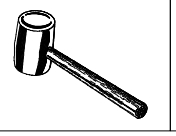
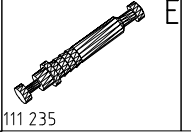
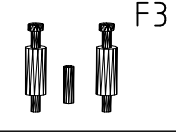
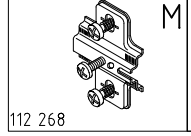
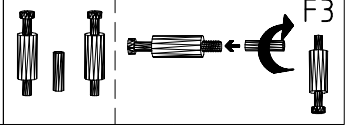






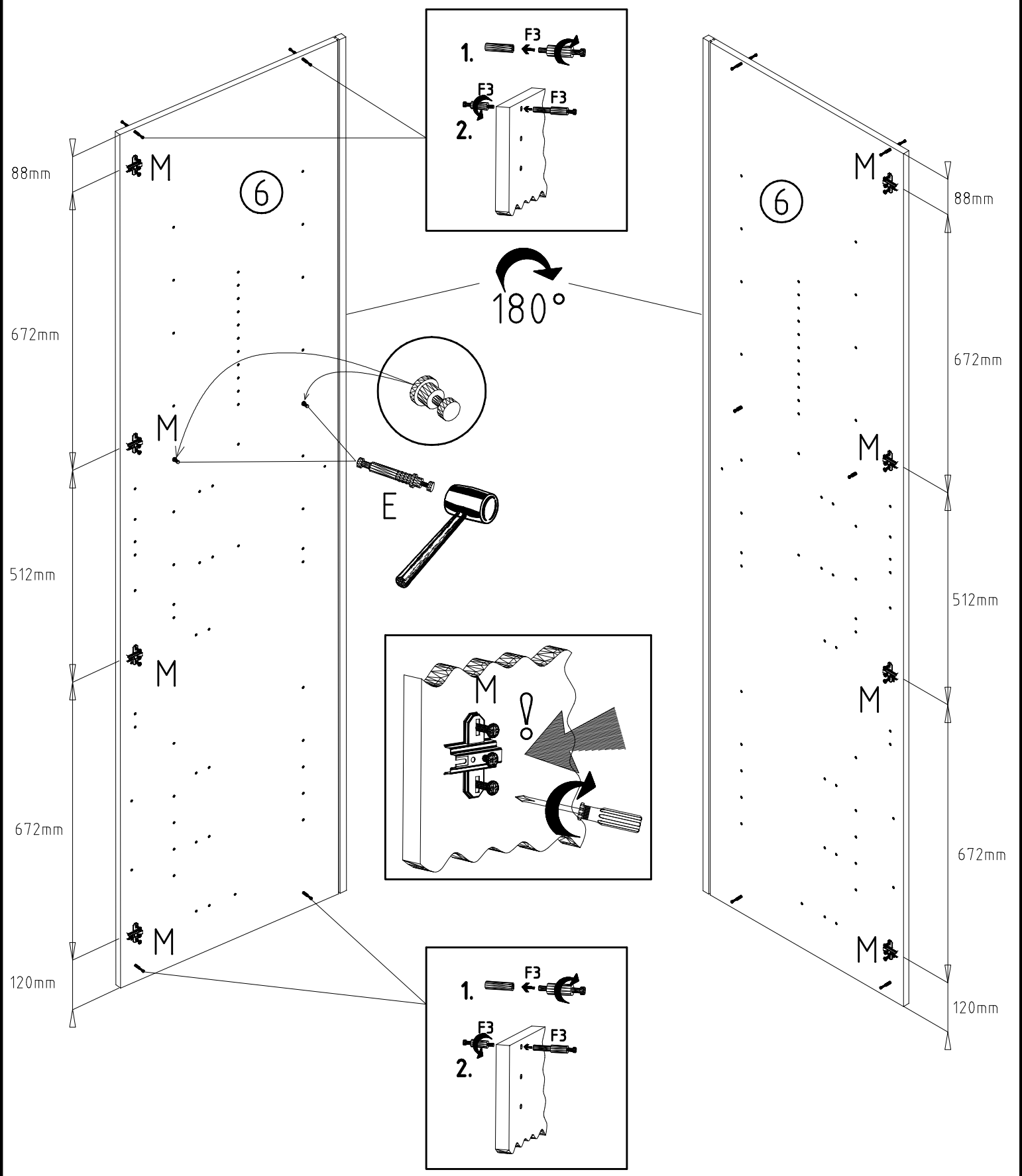


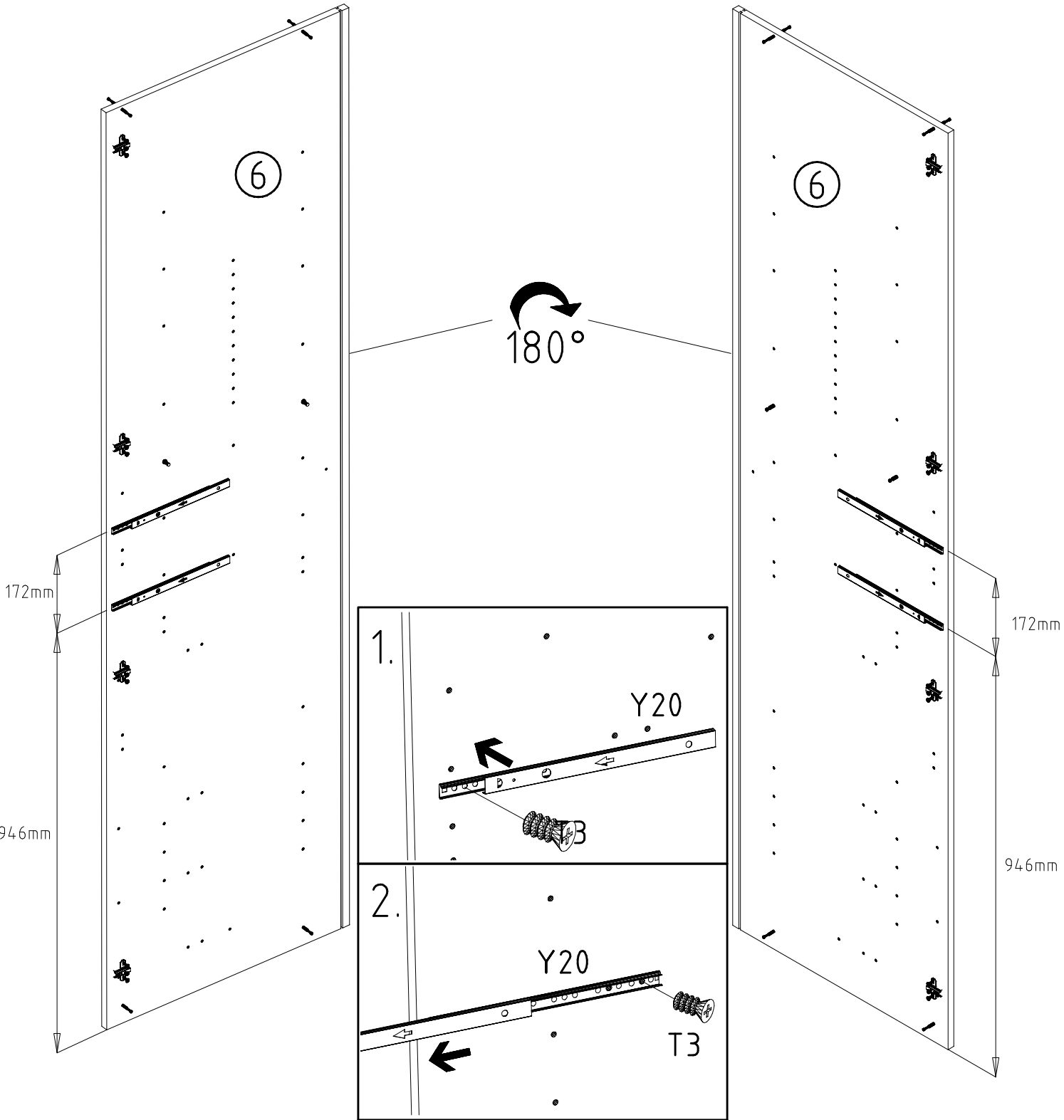




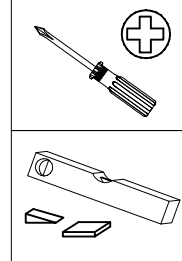
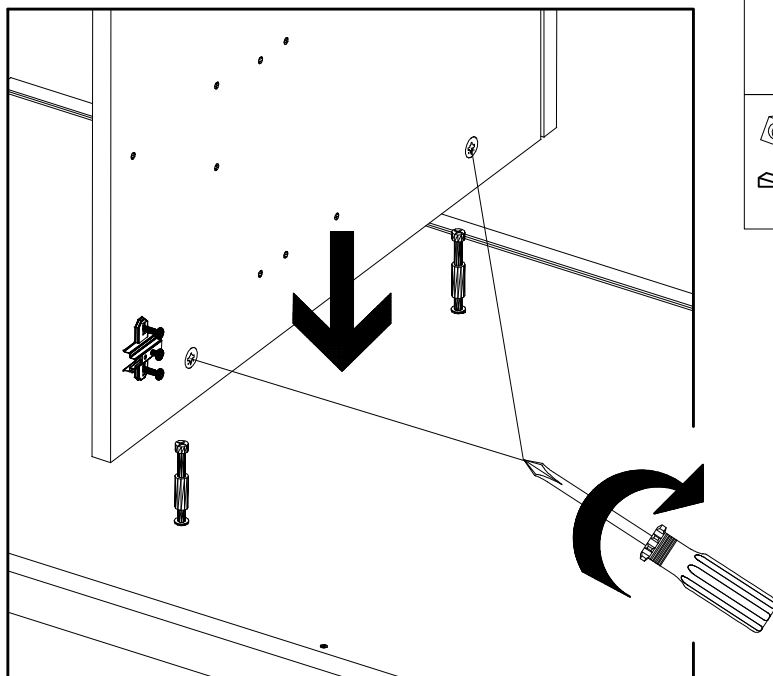
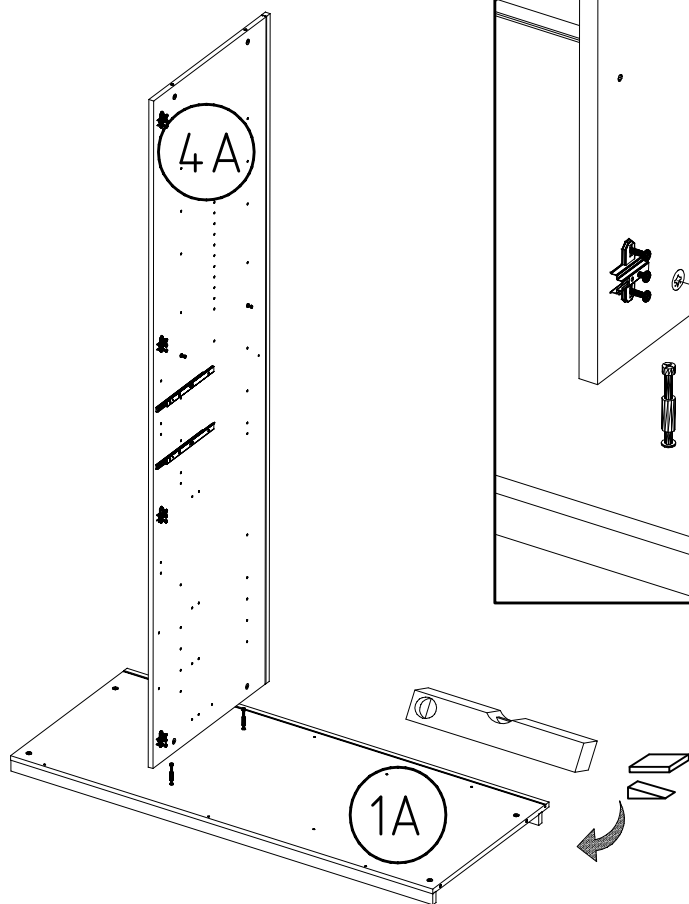
112 268

111 235

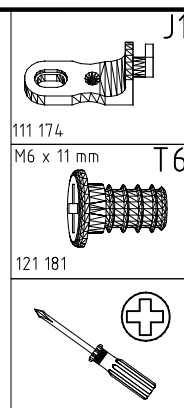
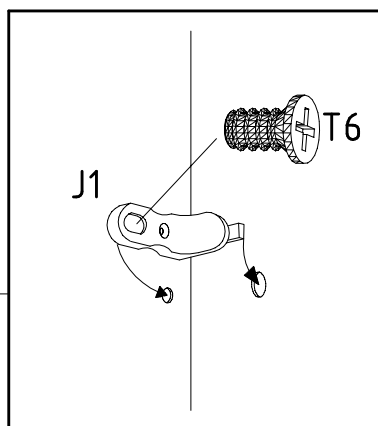
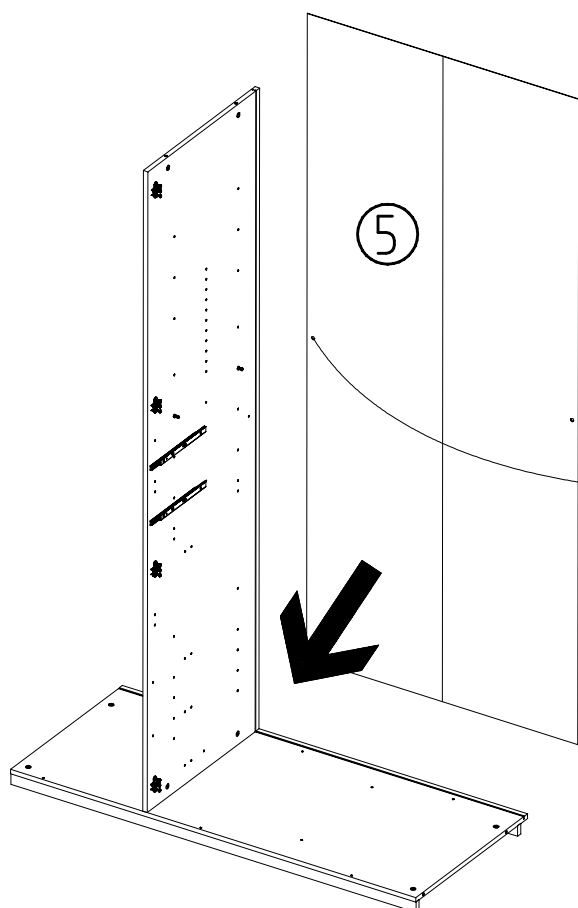




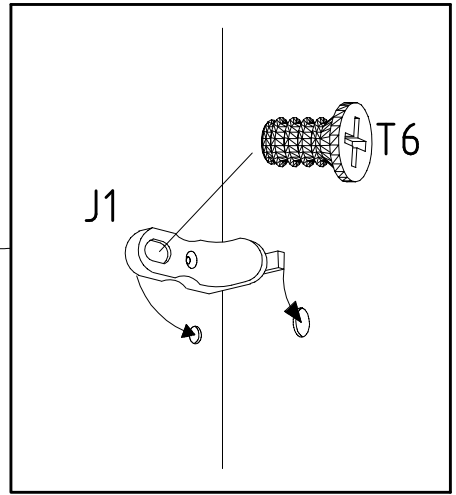
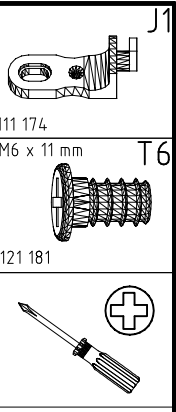
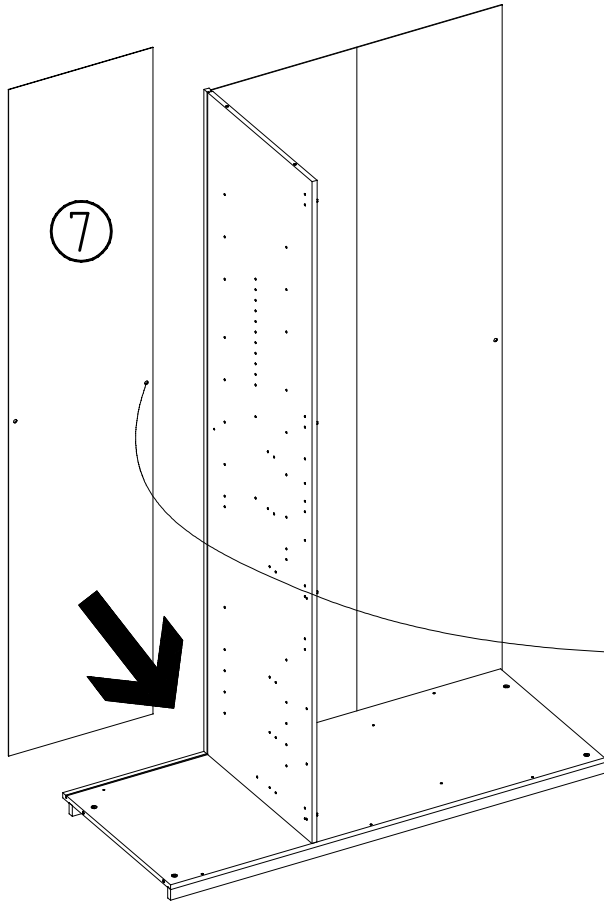
15



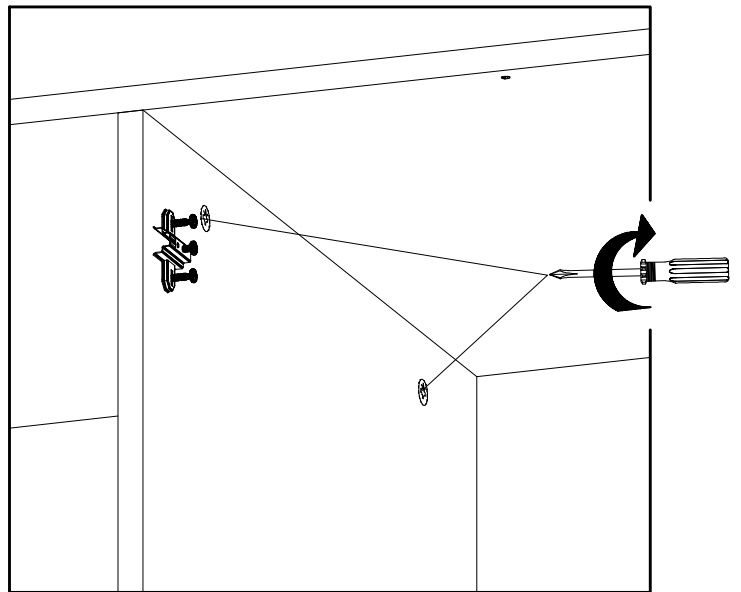
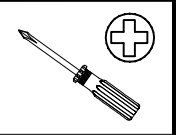
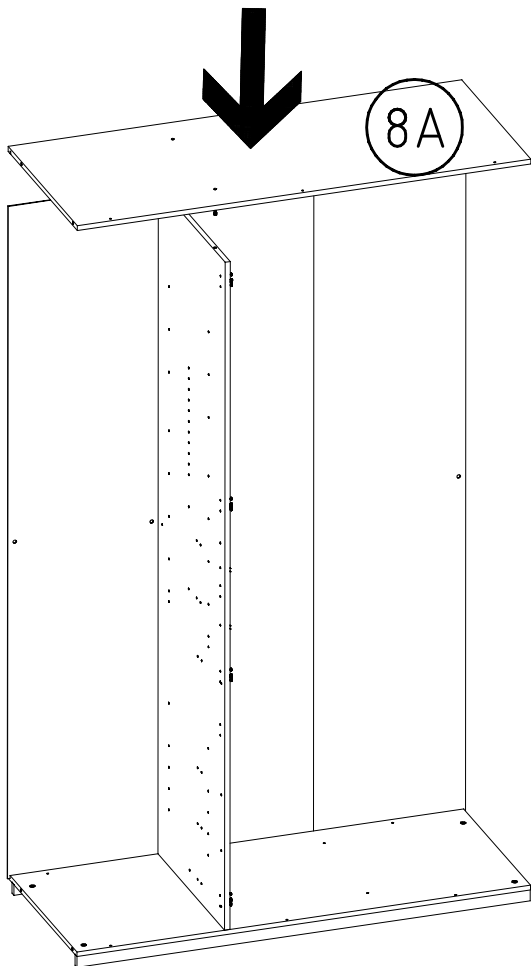
16



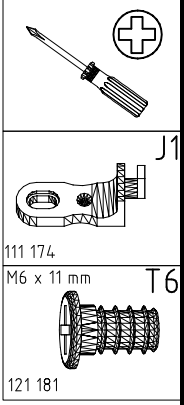
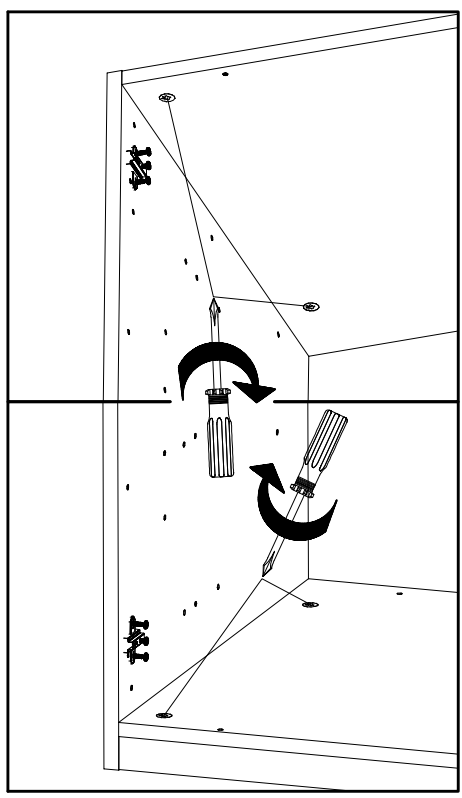
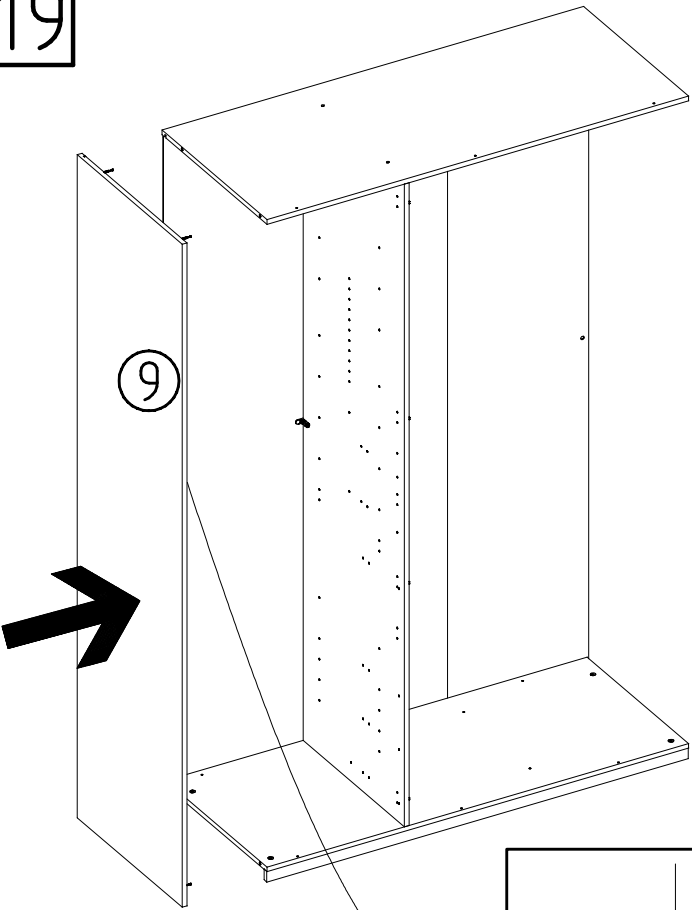
17



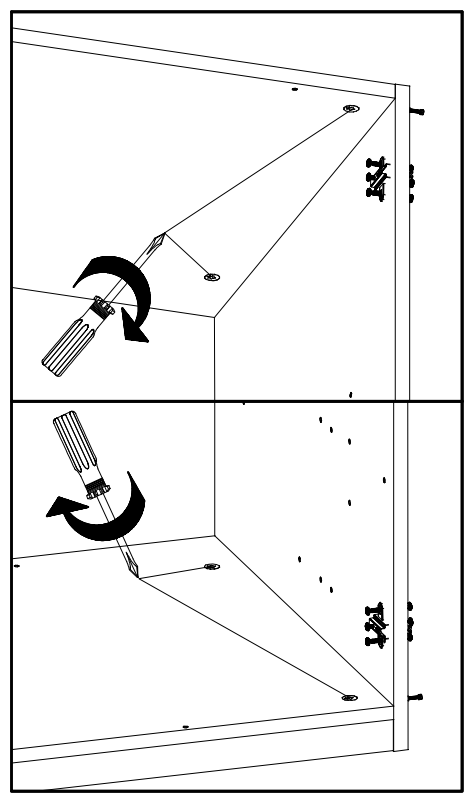
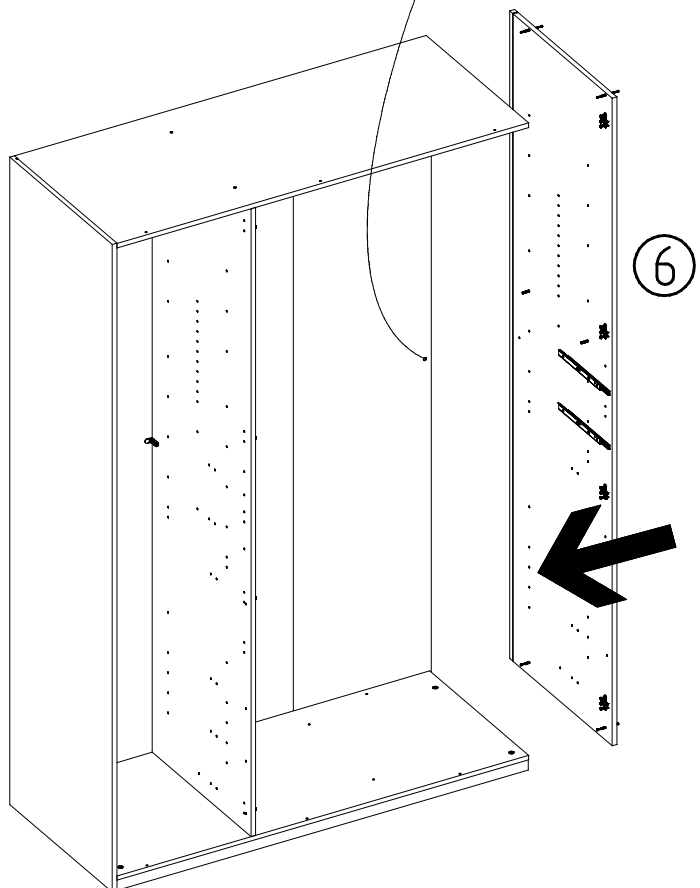
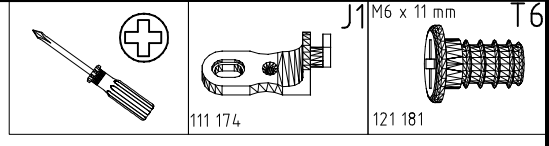
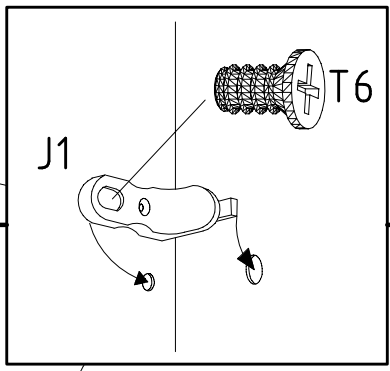
18



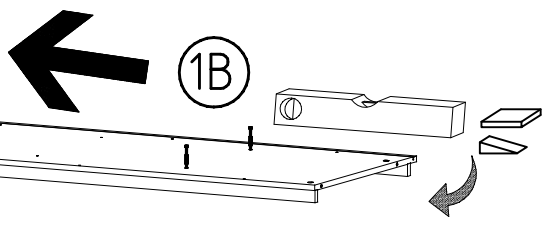
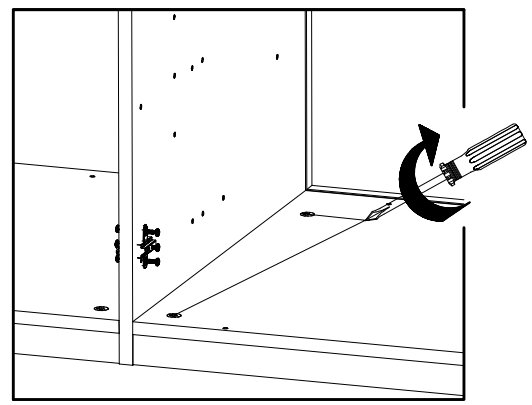
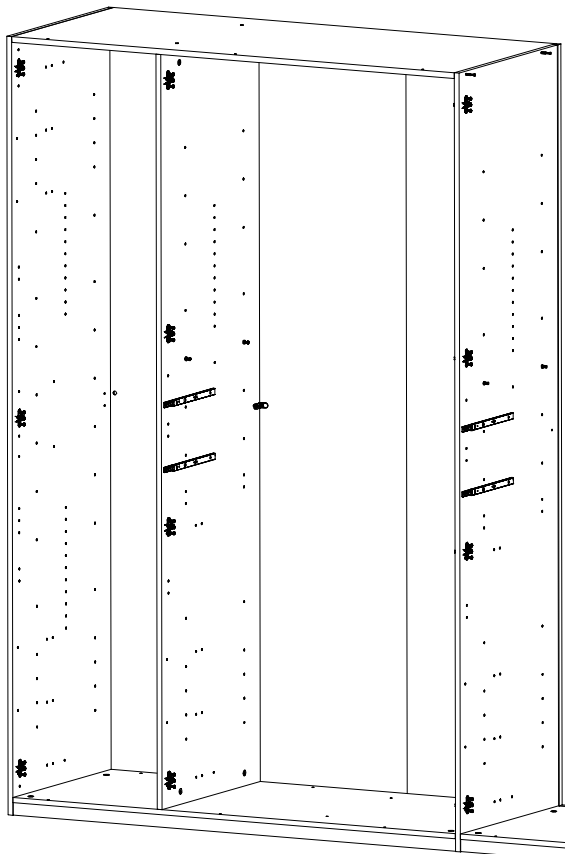
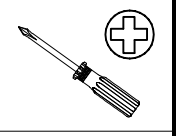
19



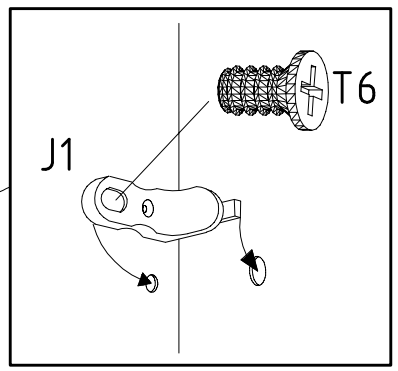
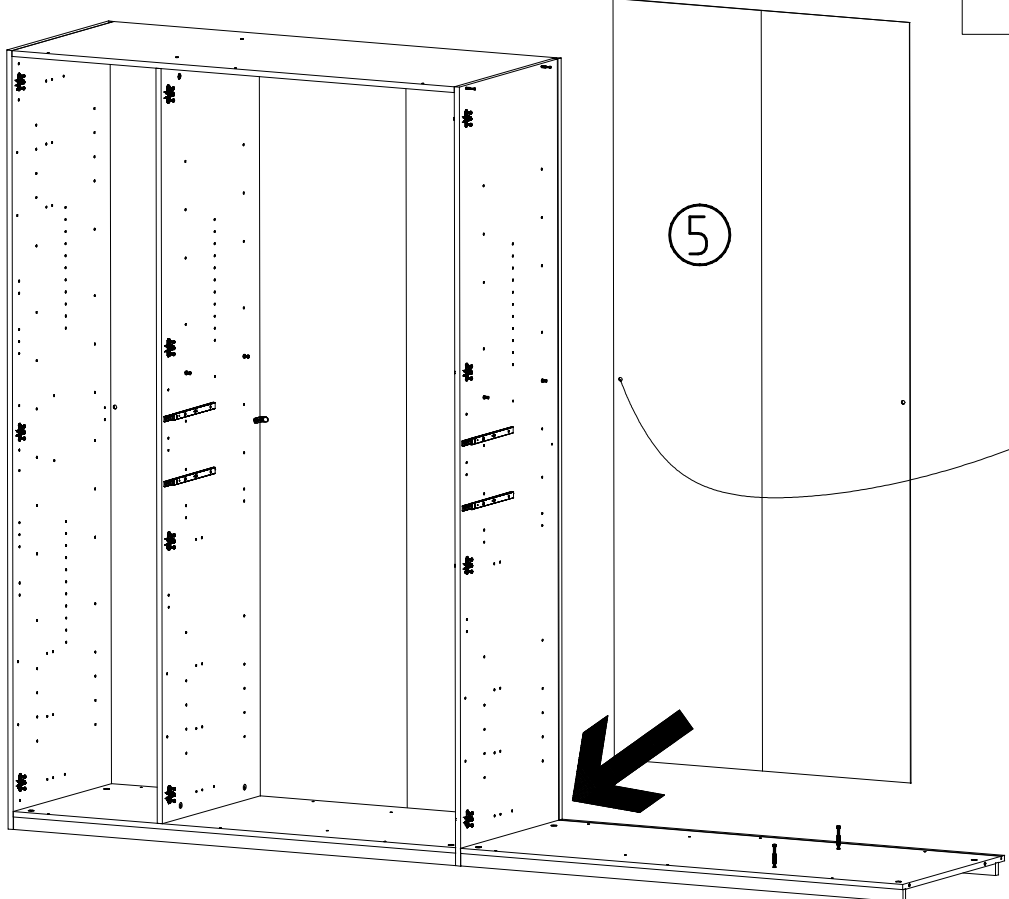
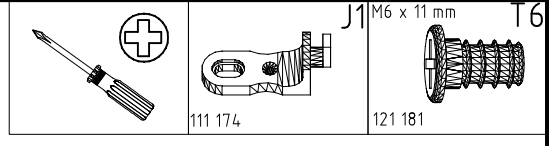
20



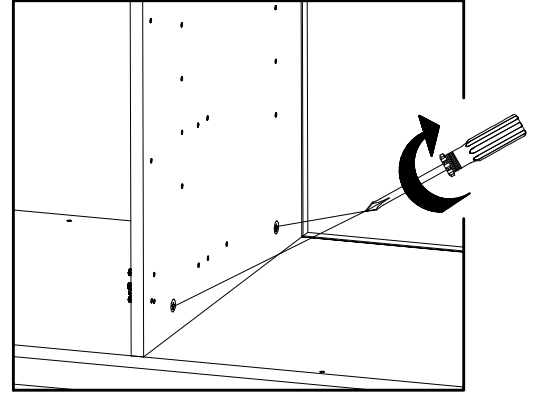
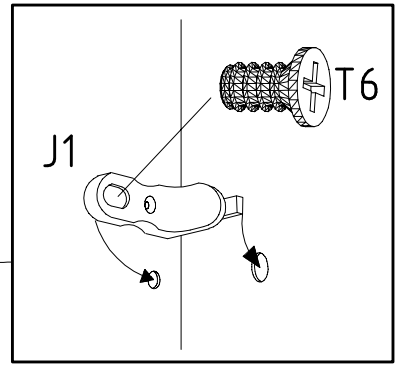
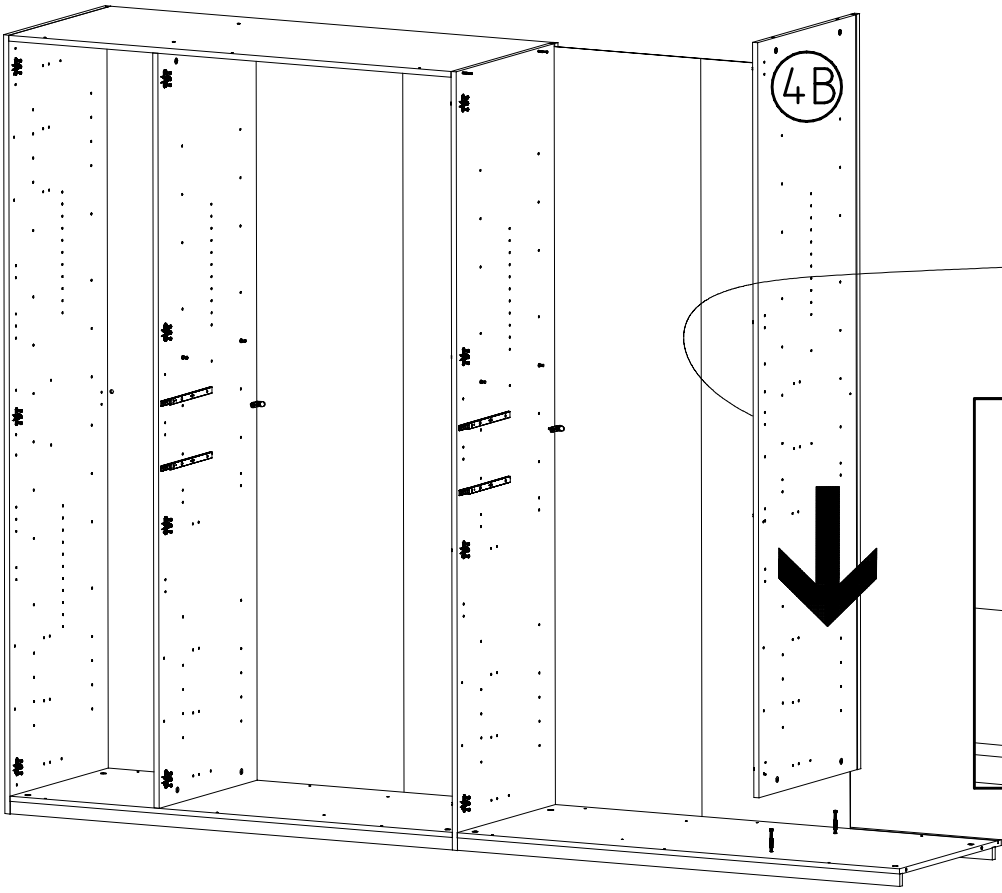
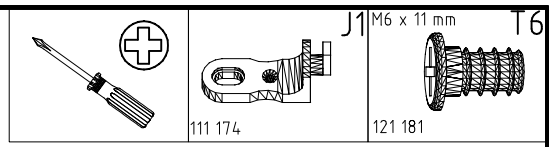
21



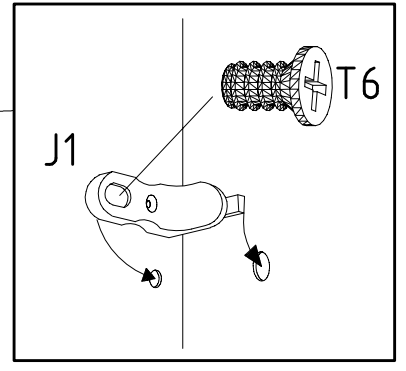
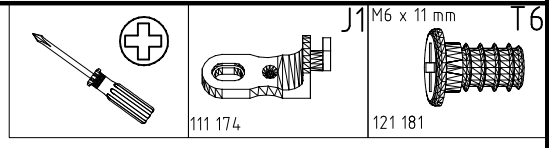
22



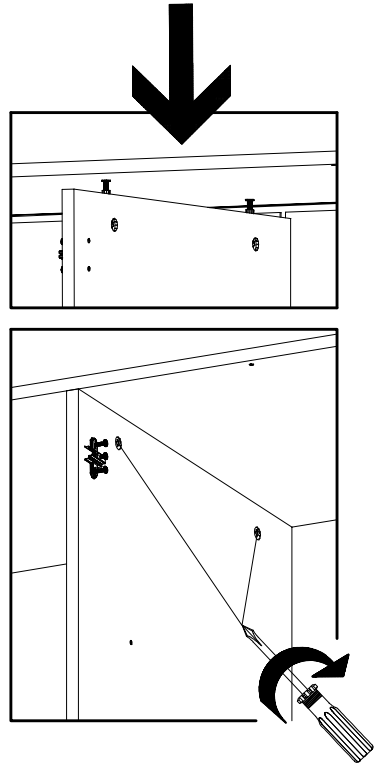
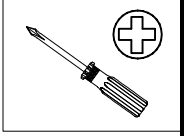
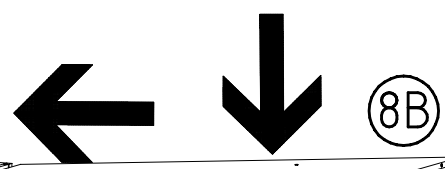
23



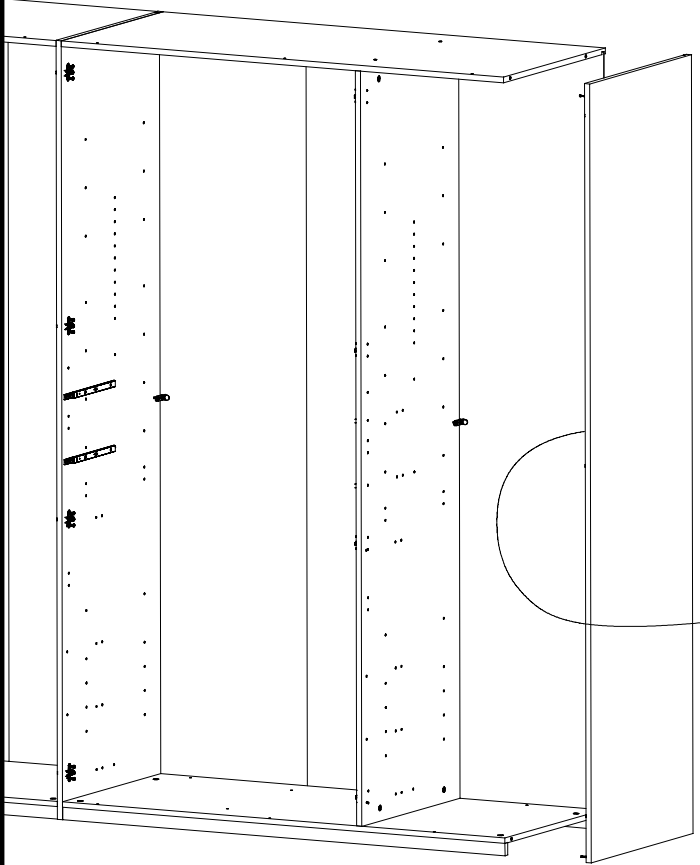
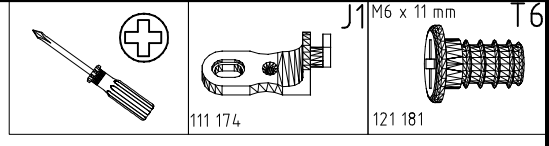
24



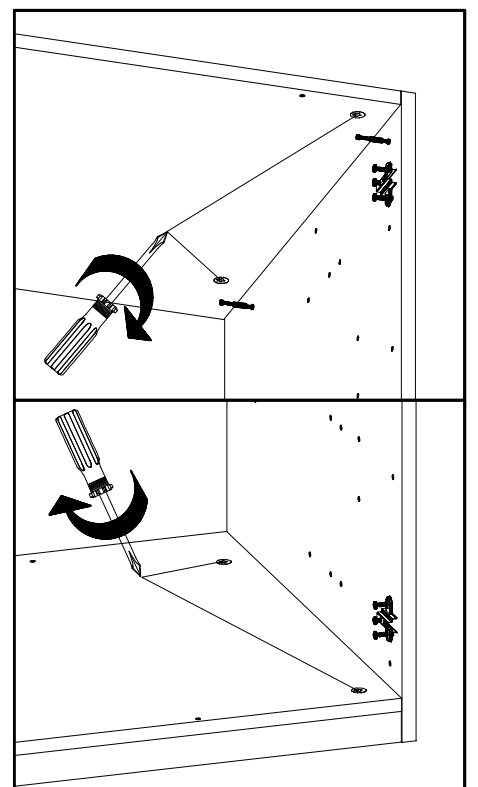
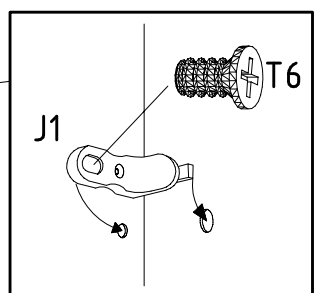
25


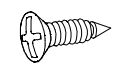
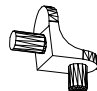
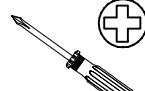


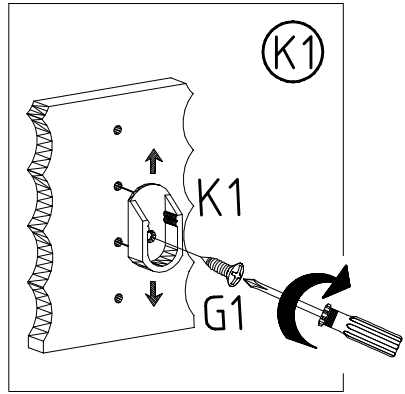
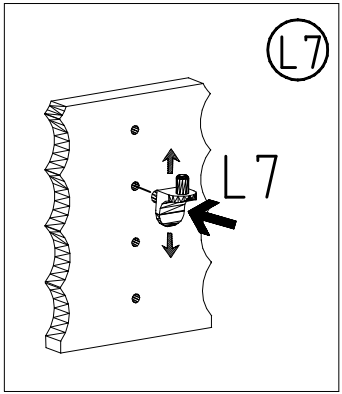
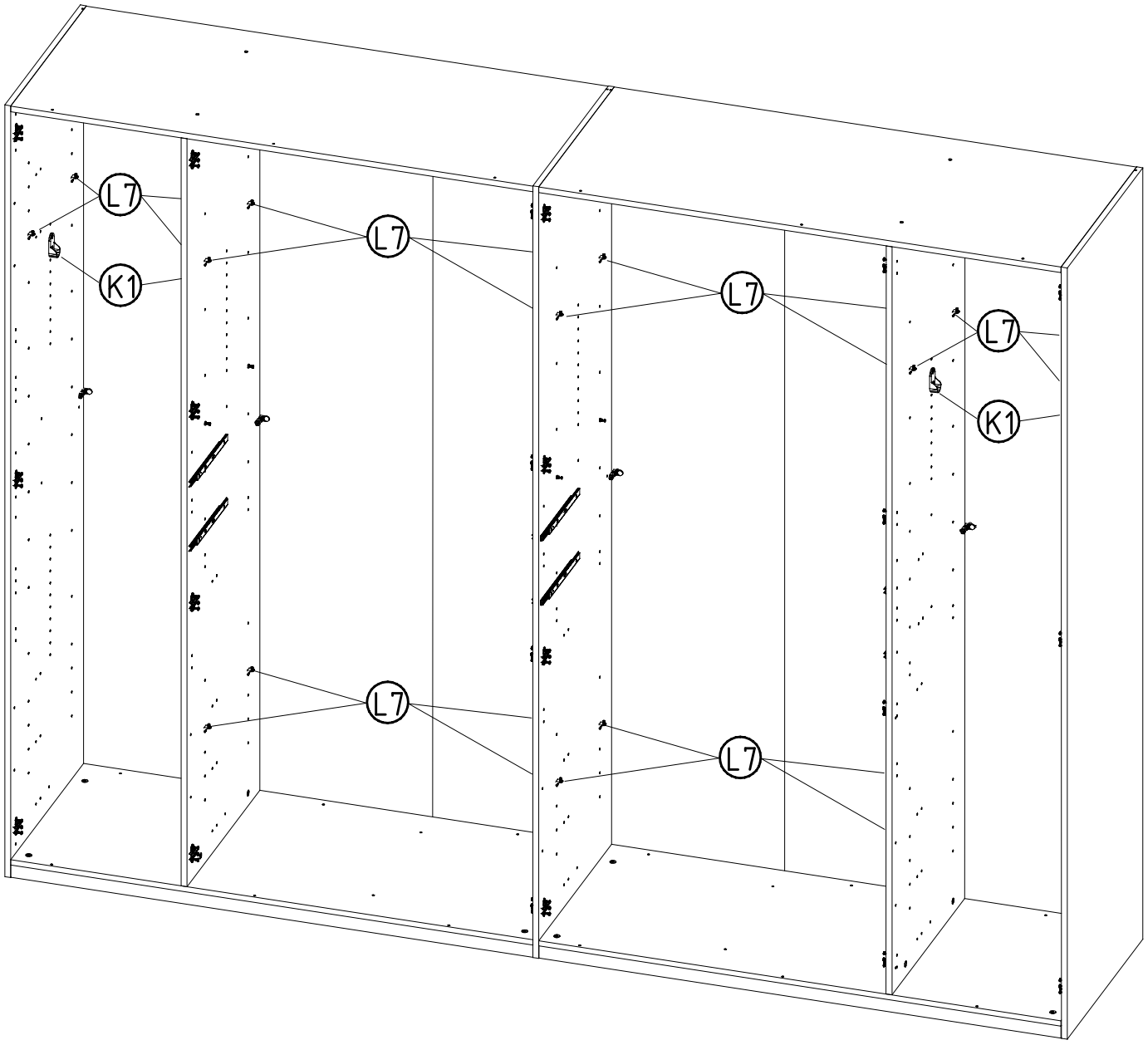
26



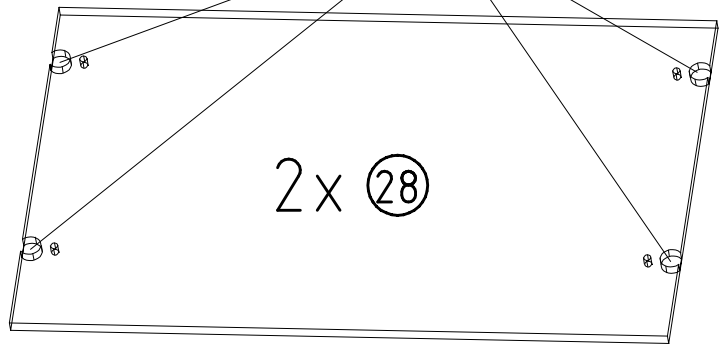
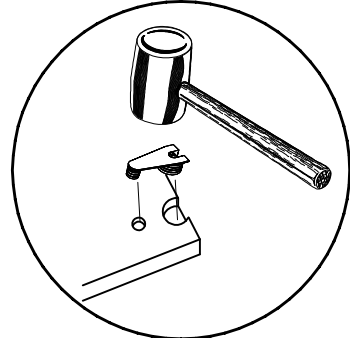
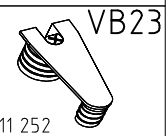
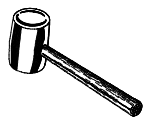
10



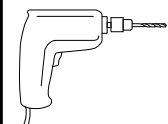
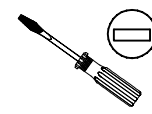
 K1 117 001	 3,5 x 15 mm G1 121 370	 L7 111 610	 +
---	--	---	---



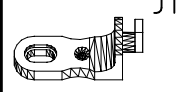
28



29



∅ 10mm



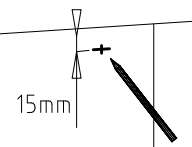
111 174

4 X 13mm SP13

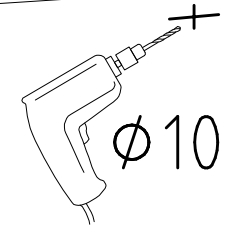


121 122

1.



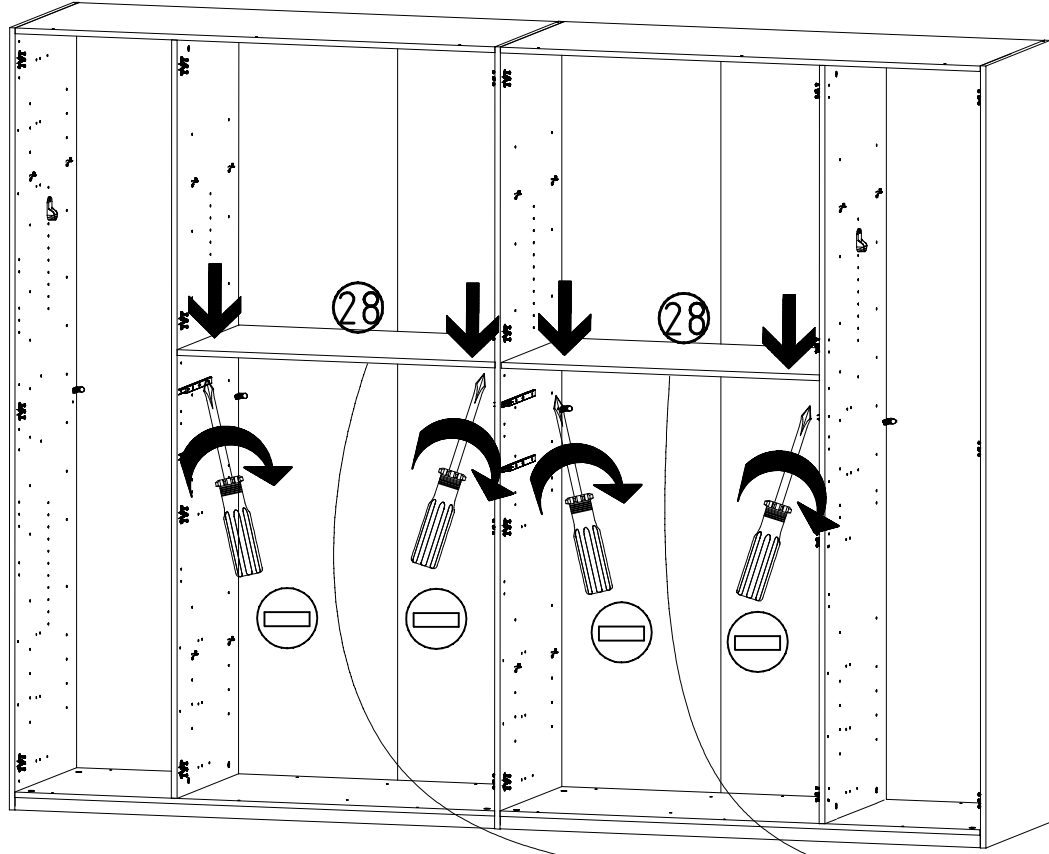
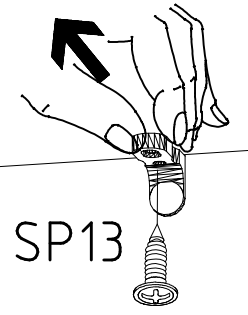
2.



3.



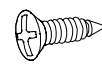
4.



3,5 x 15 mm

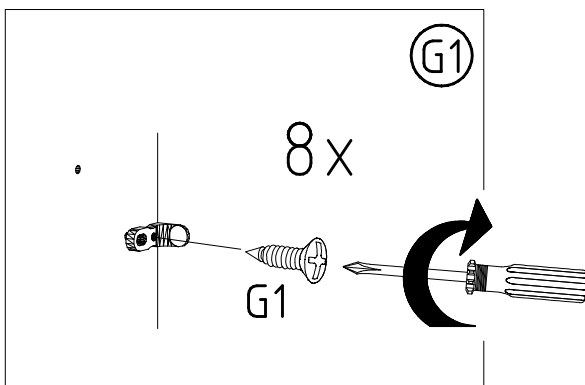
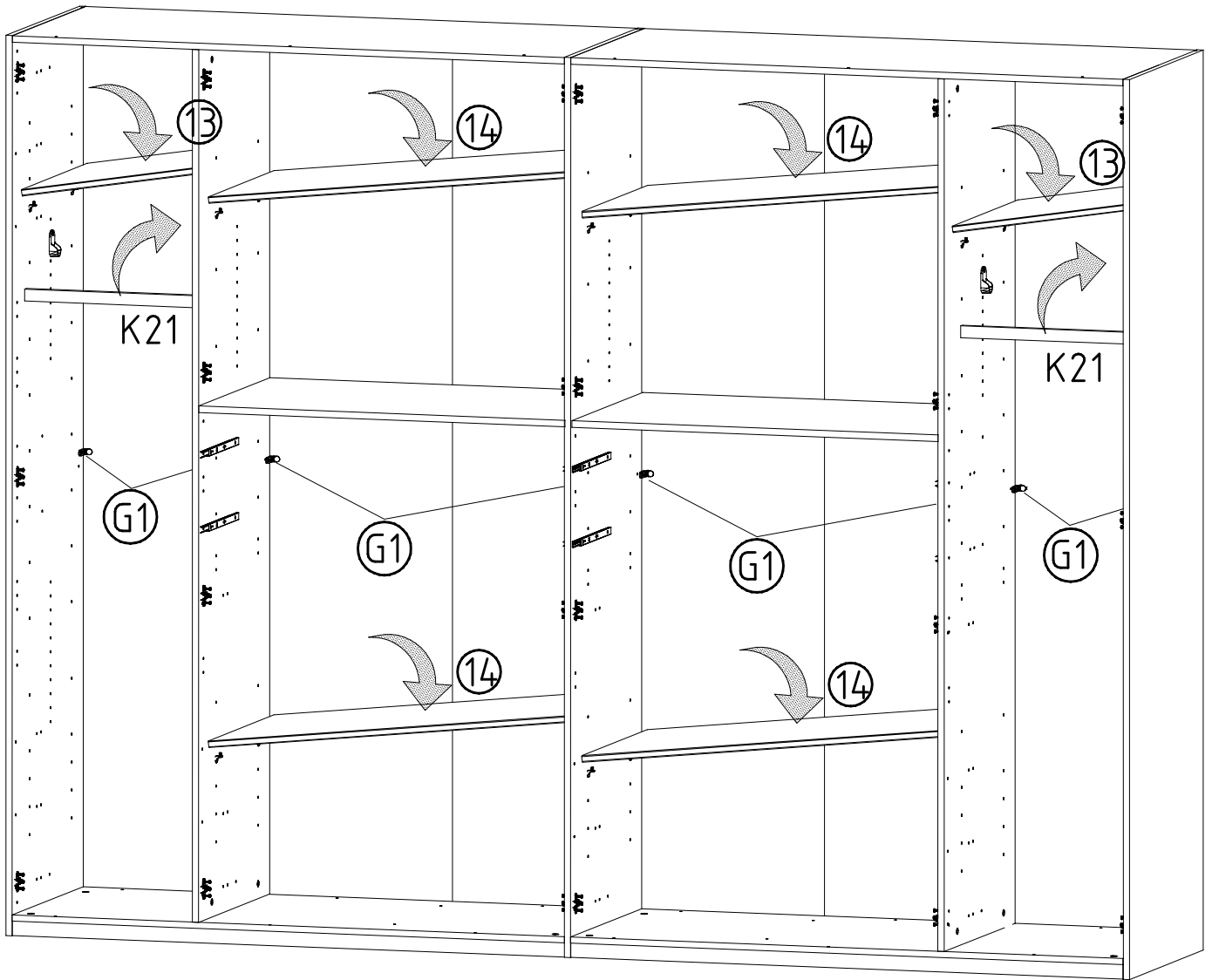
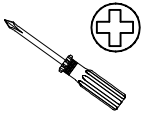
G1

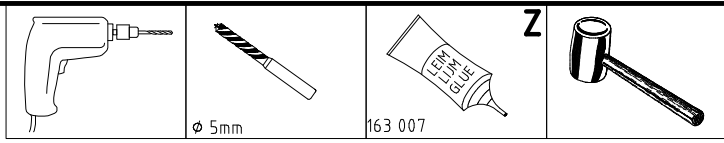
K21



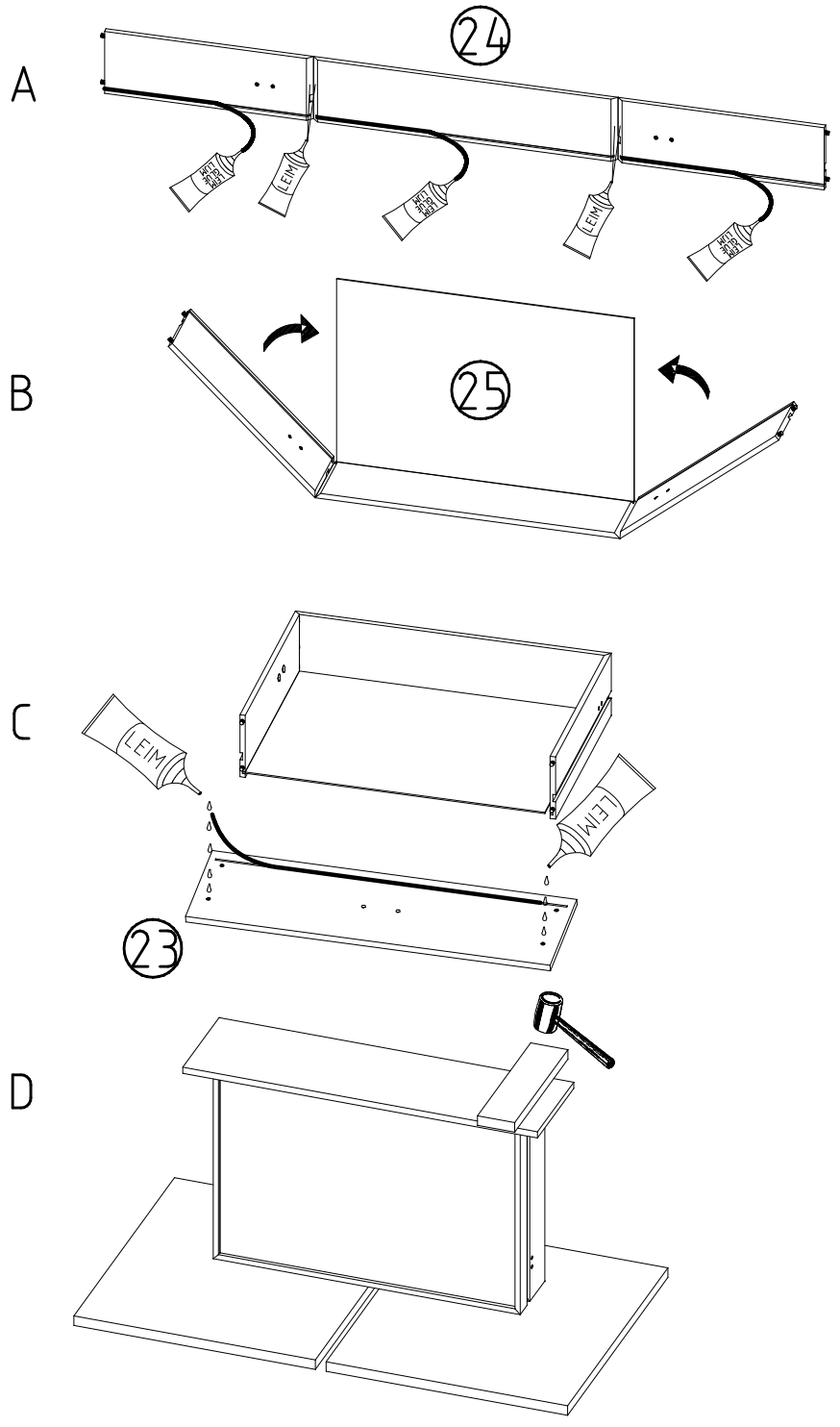
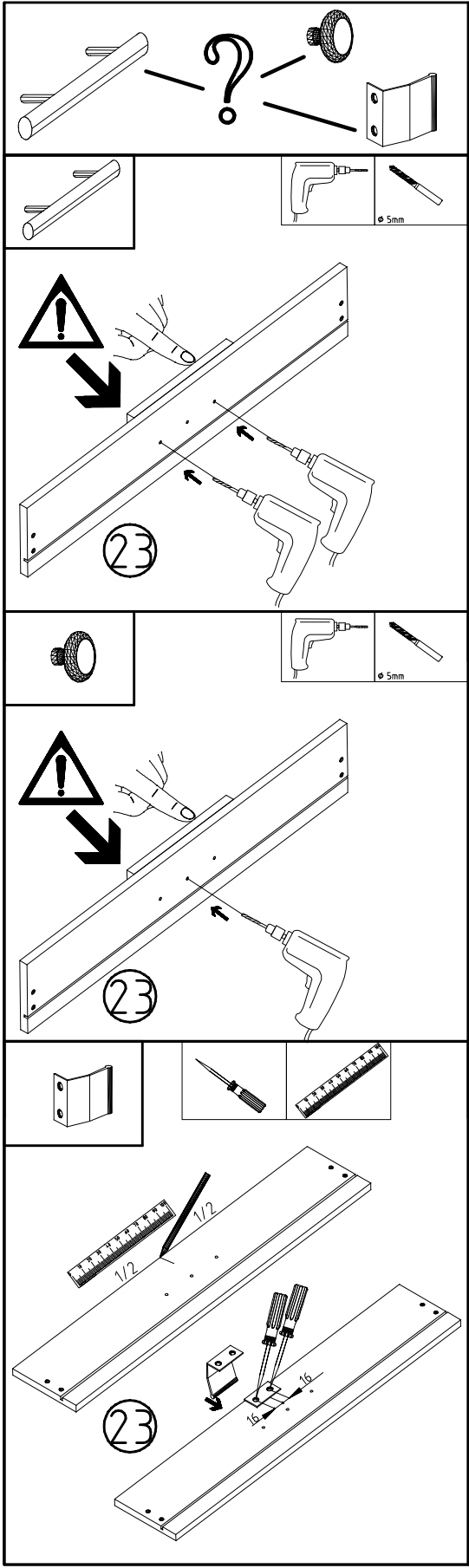
424mm

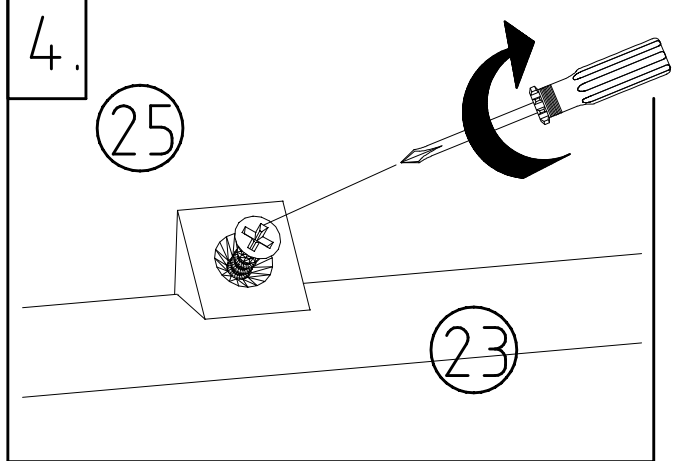
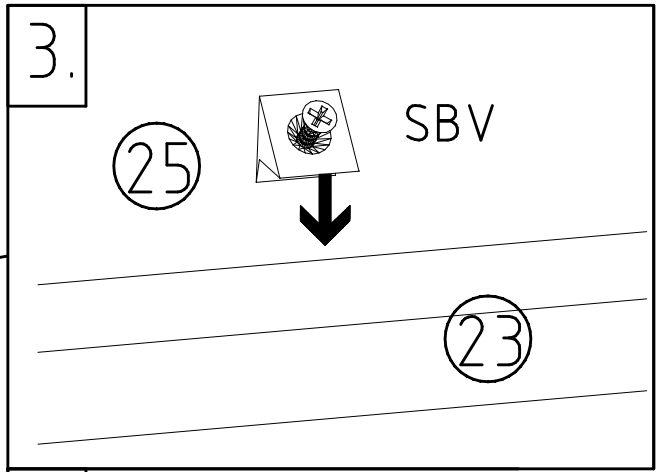
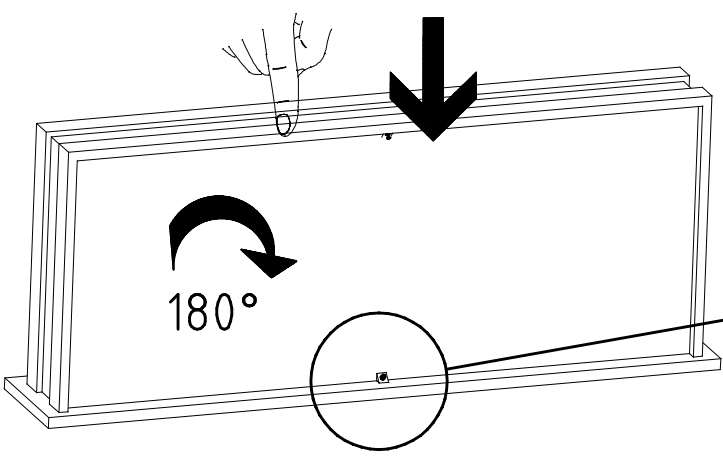
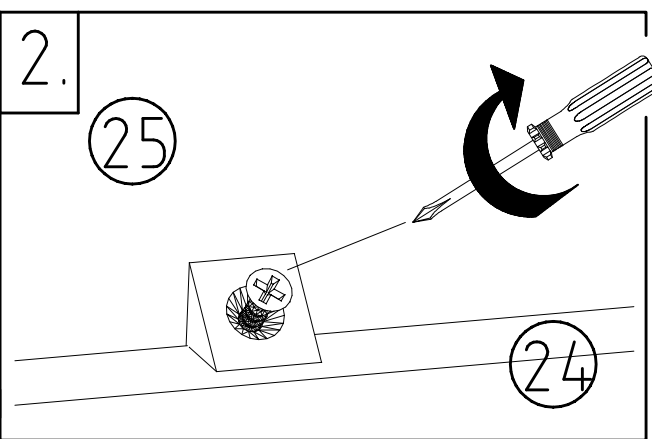
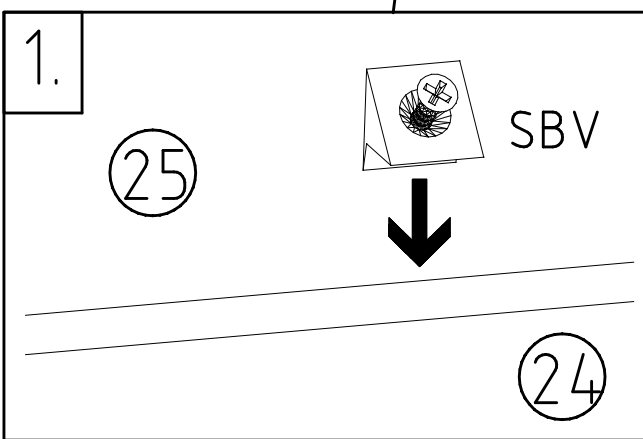
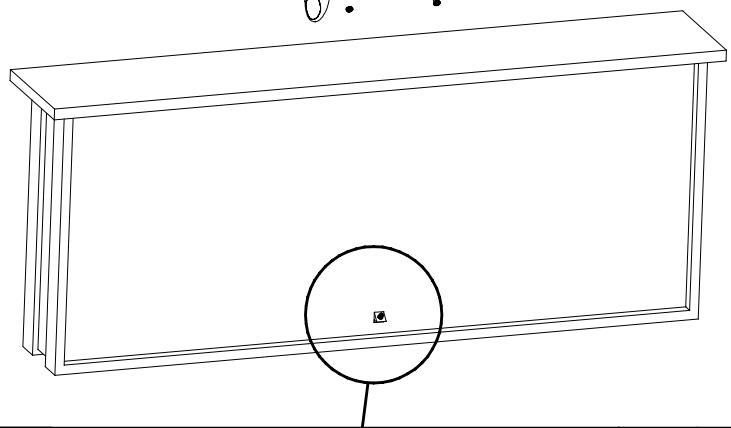
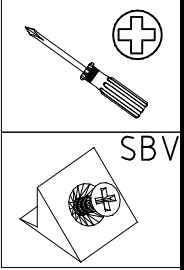
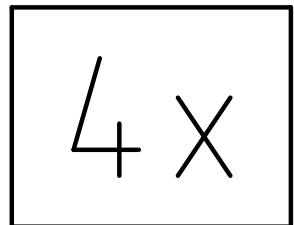
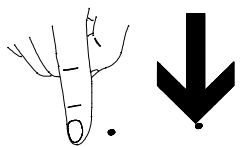
112 403

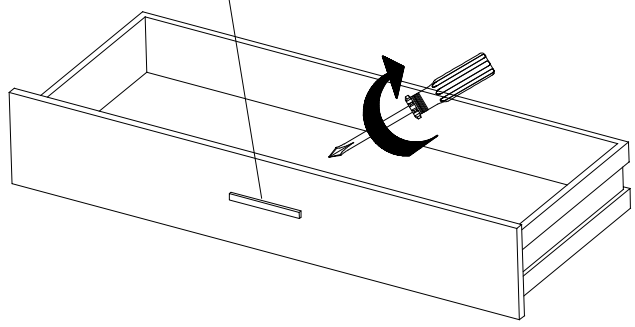
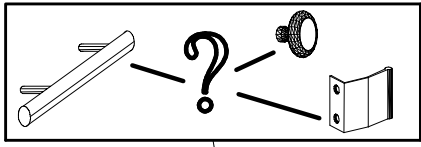
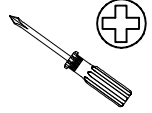




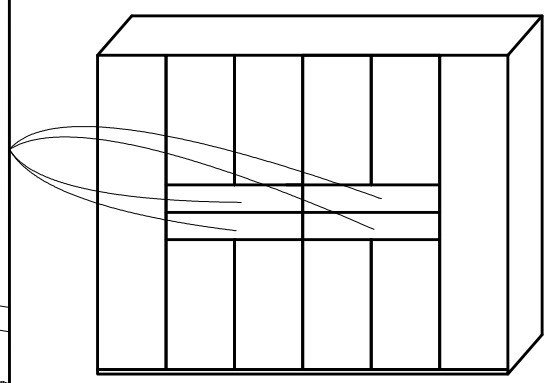
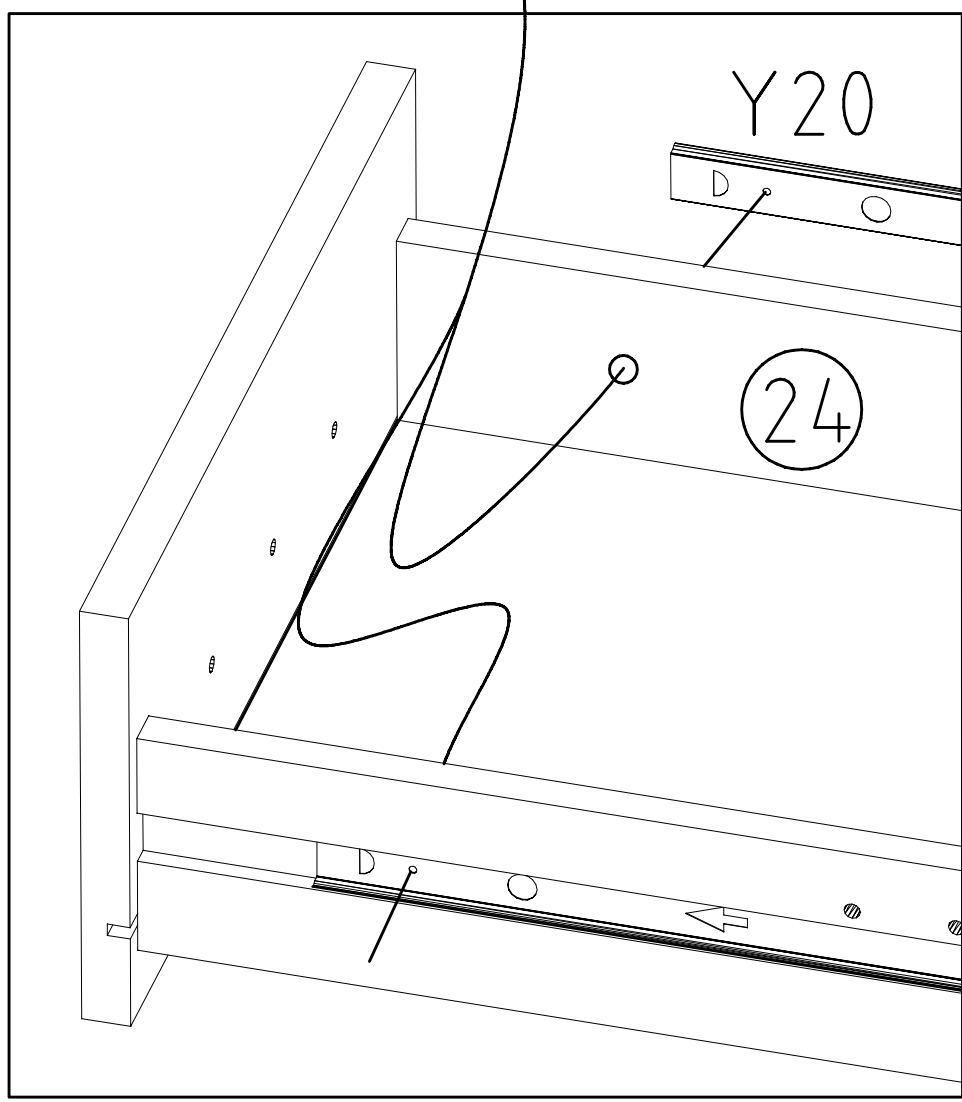
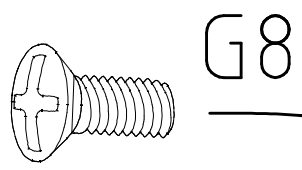
4 X

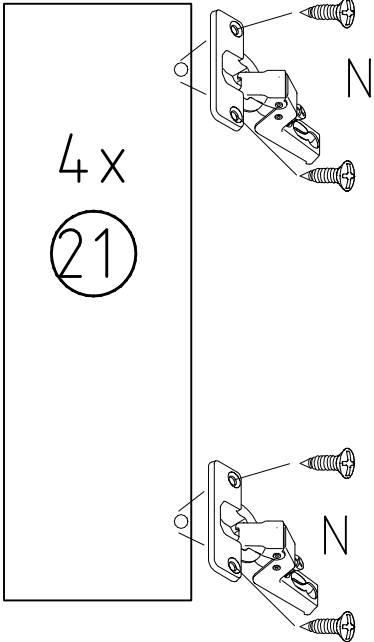
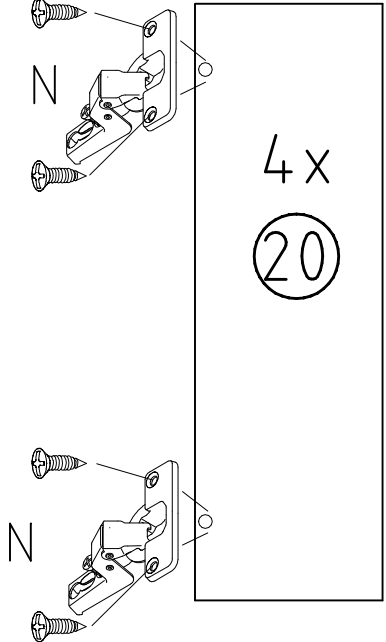
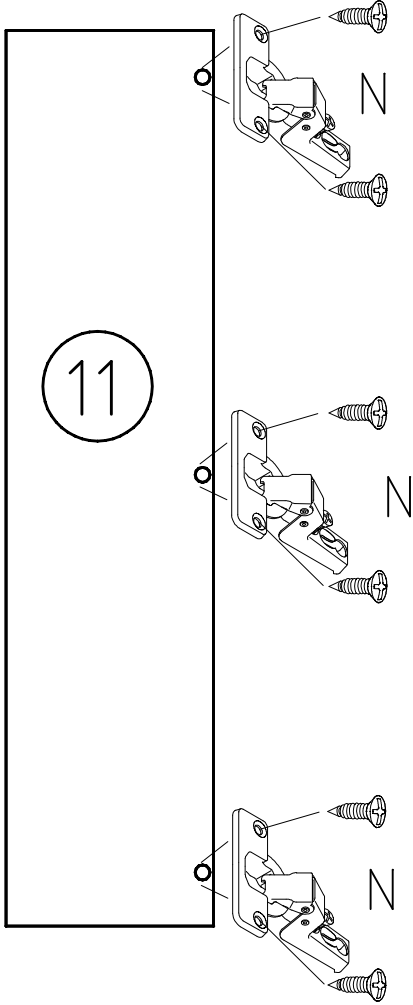
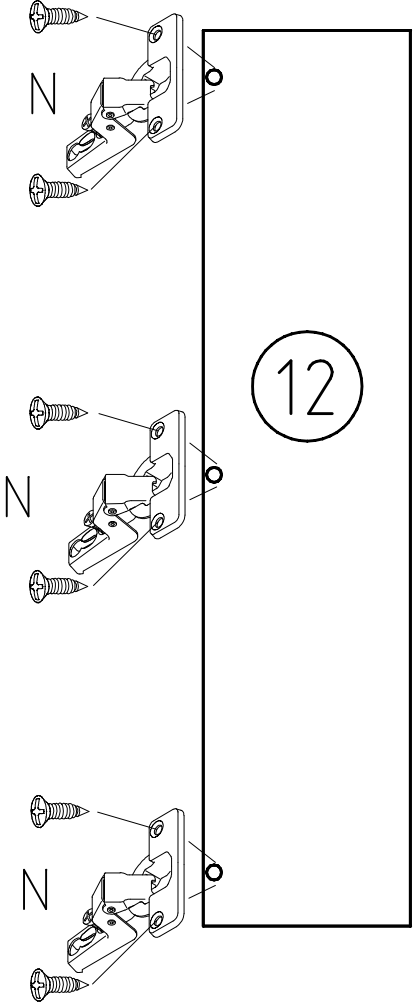
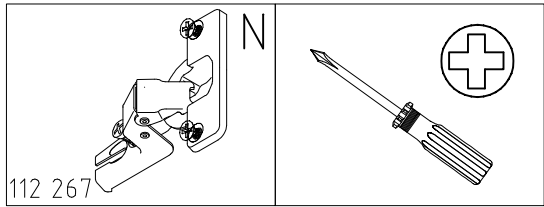
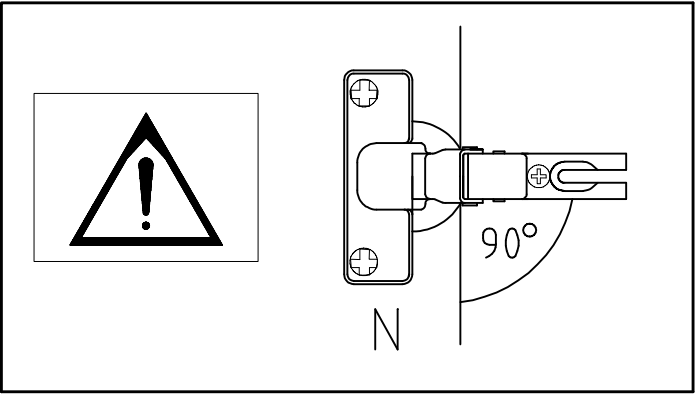


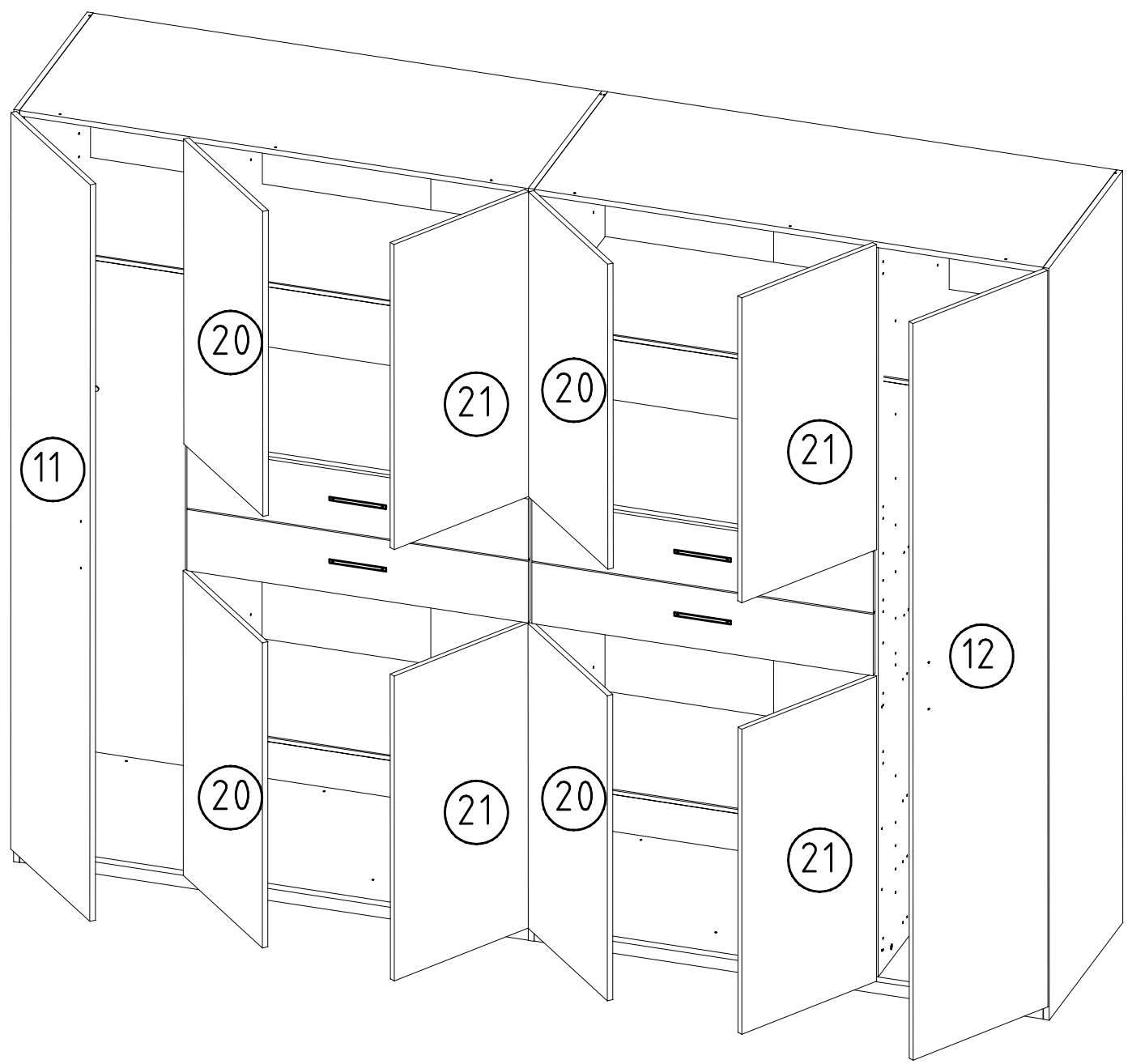
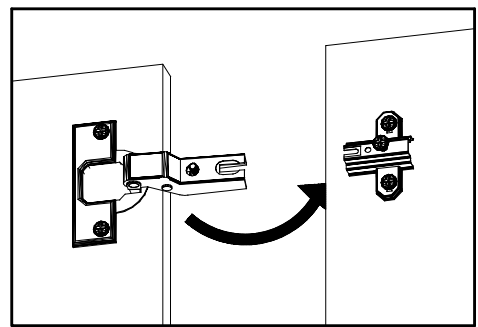
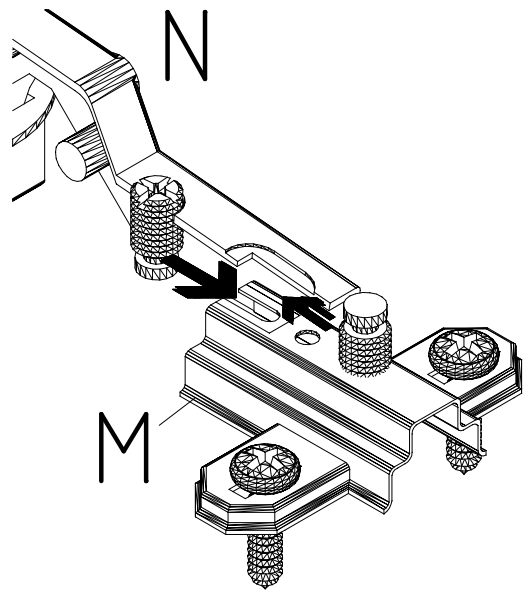
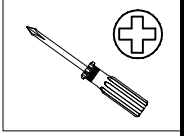




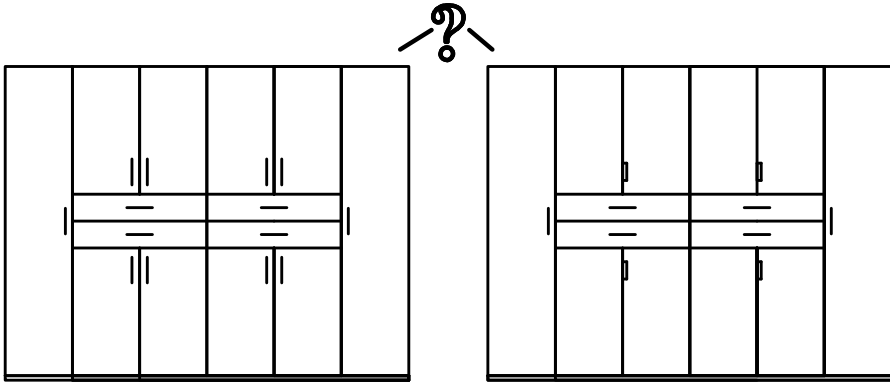
4 X





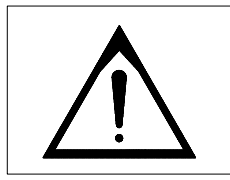


36

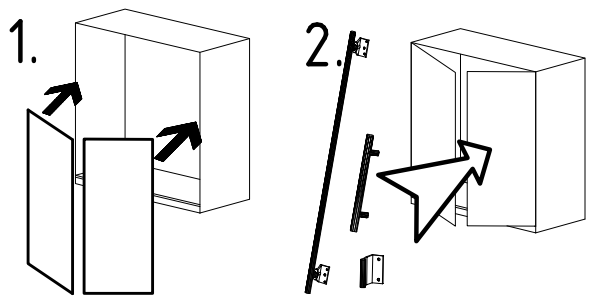


A

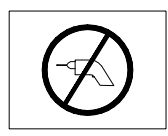
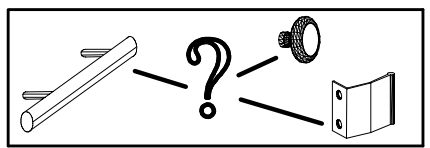
B



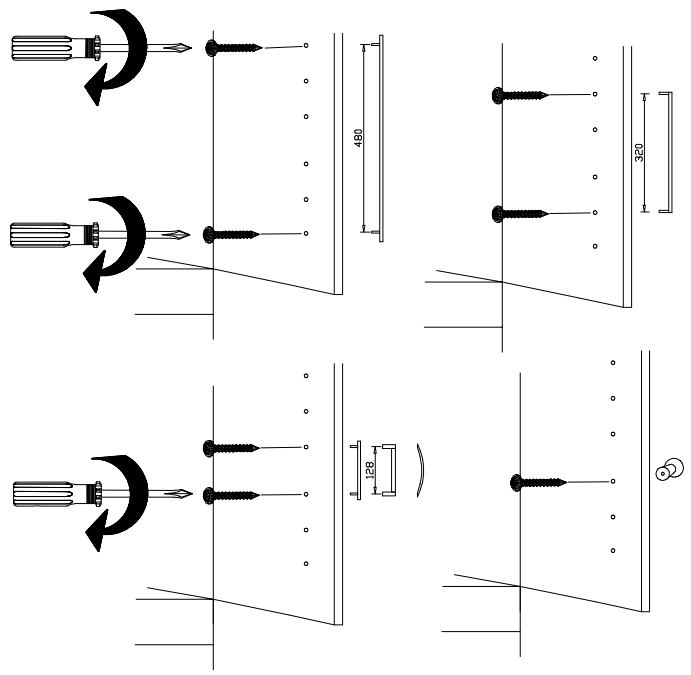
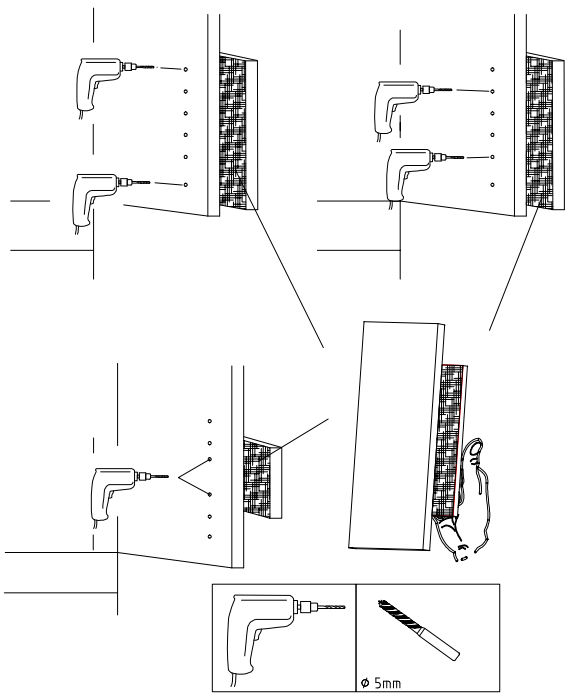
3,5 x 15 mm G1 121 370	4,0 x 12 mm G56 122 625
------------------------------	-------------------------------



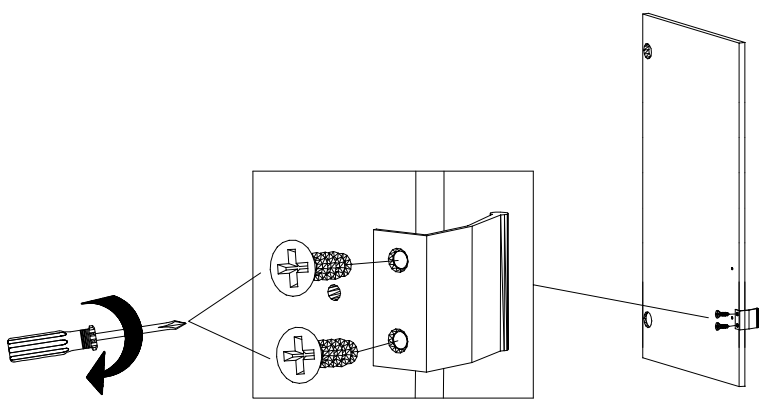
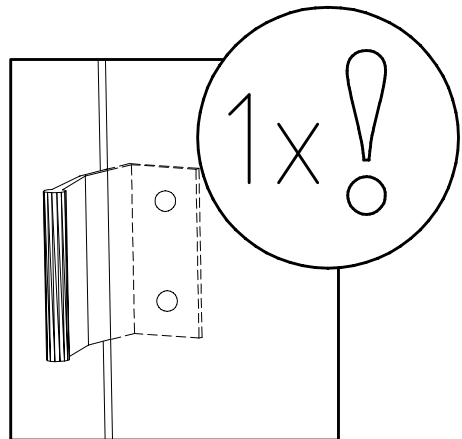
36A

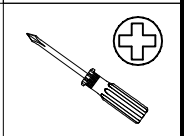
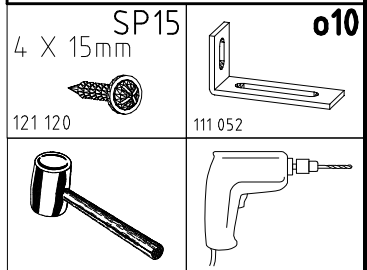
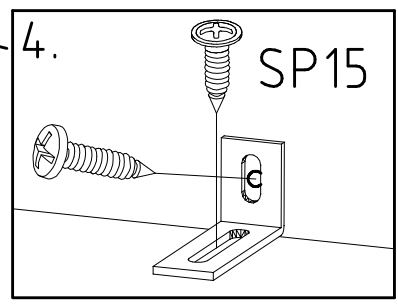
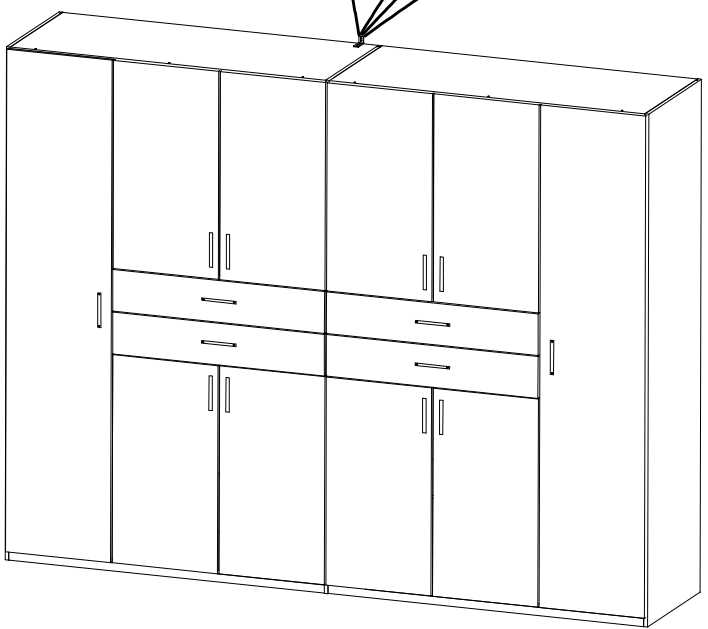
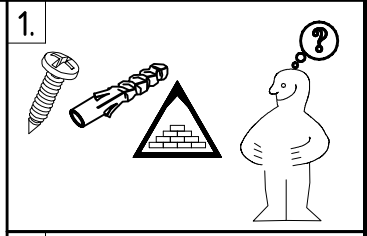
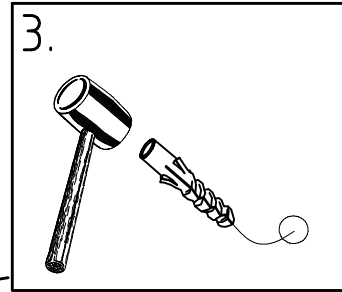
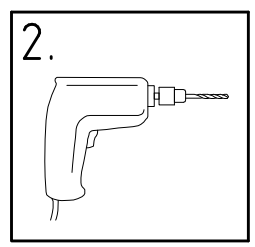
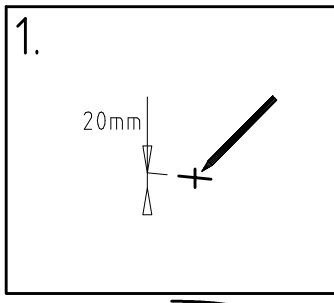
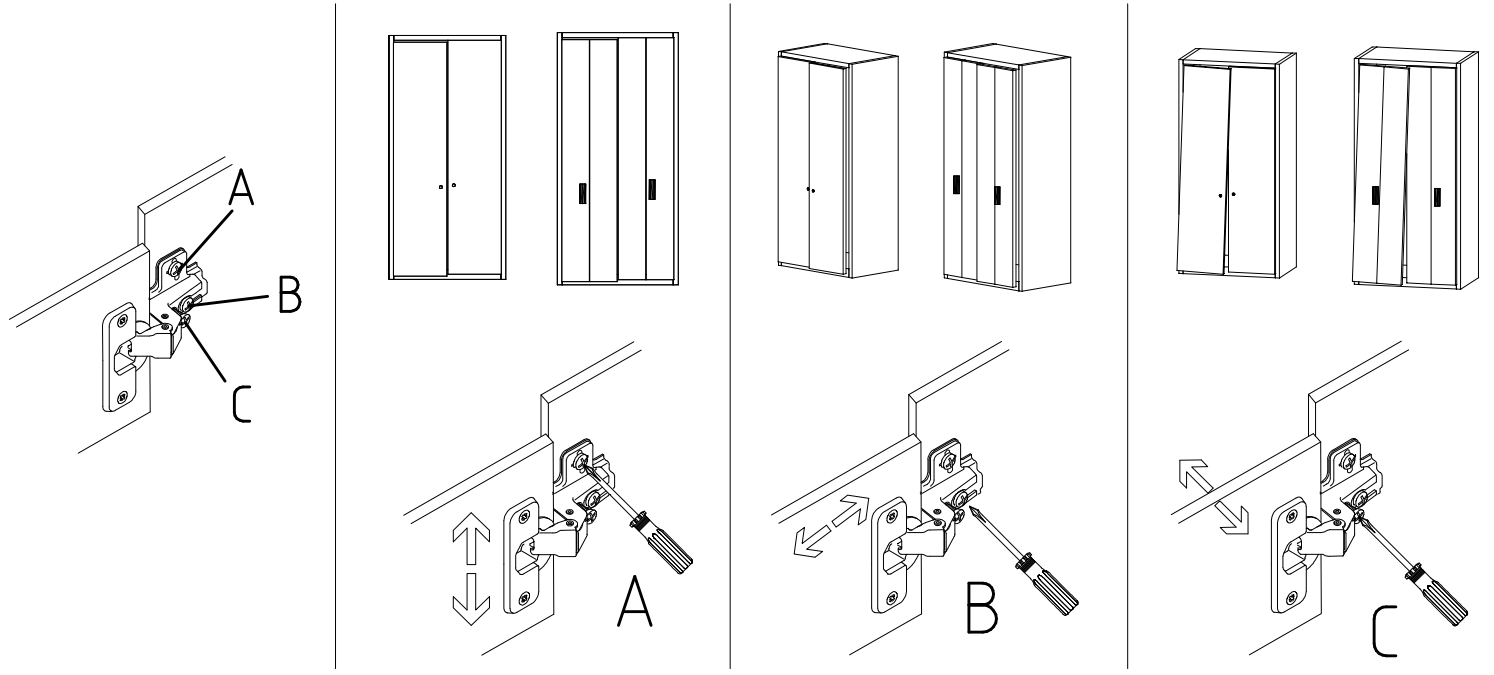
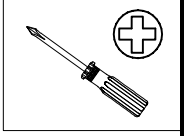


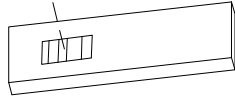
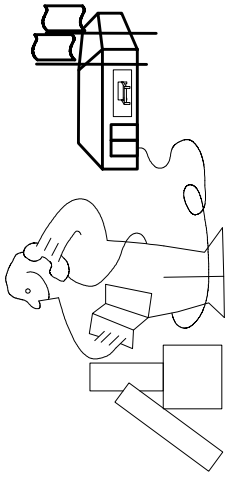
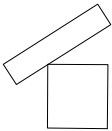
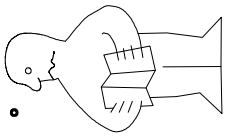
	SP27 4,0x22 4 X 27mm 122620	G49 122 609
--	-----------------------------------	----------------



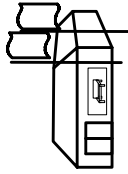
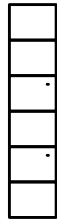
36B

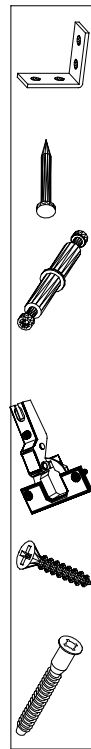






Modell/Model/Modèle





{121 370}	{ G 1 }	{4x}

Änderungen die dem technischen Fortschritt geschuldet sind, behalten wir uns vor!
Bei nicht vorschriftsmäßiger und/ oder nicht fachmännischer Montage wird bei Personen- und/ oder Sachschäden keinerlei Haftung übernommen.

made by

104P-NR. / 104P-NO. 150X-NR. / 150X-NO. Auftrag / Order-No. / No. de Commande

23203 **30110XY** 104

Kunde MAX MUSTERMANN
Customer
Client

Kommission / your order reference / votre reference

3377 MINDEN

Dekor / Decor / Decore / Modell / Models

F99 **SAMPLE**

F99842 SCHWEBETUERENSCHRANK 250 CM H 216CM
PLANKENEICHE NB + RAU STEEL
PLANKENEICHE NACHBILDUNG

202320301107241476000001

Paket / Package / Paquet

414760

SOCKEL

Paket 1 von 8 colli Kommission 10

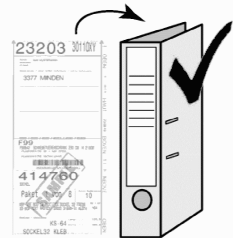
HSP-SHT BOD 50 TEXT/TEX SOCKEL 32 FRESH TV / LF 104
SO-BOD TEXT RASTEX/ ZNBOD D18MM TX KLSTA

Montage - Anleitung Laenge 520,0 OBEREN / 1. ABOVE

KS-64 Breite 568,0

SOCKEL32 KLEB

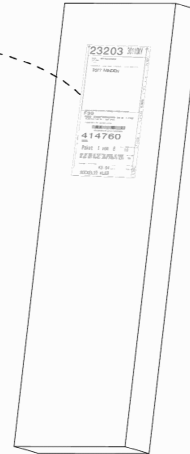
Bei Werkstatteinheiten für Möbel, beachten Sie bitte die Montageanleitung.
En cas d'achat d'articles pour meubles, veuillez retourner le bordereau d'avis.



OBEREN / 1. ABOVE

HAUT

23.08.19



WIMEX Wohnbedarf
Import Export Handelsges mbH & Co. KG
Werner-von-Siemens-Str. 35
D-49124 Georgsmarienhütte - Germany

SAMPLE **23.08.19**
Modellname Produktionsdatum
Model Date of manufacture

