

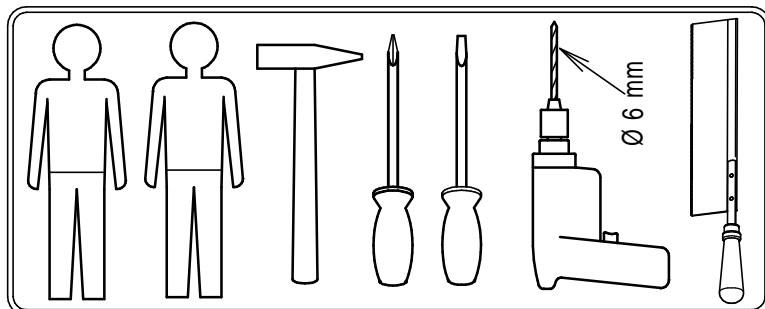
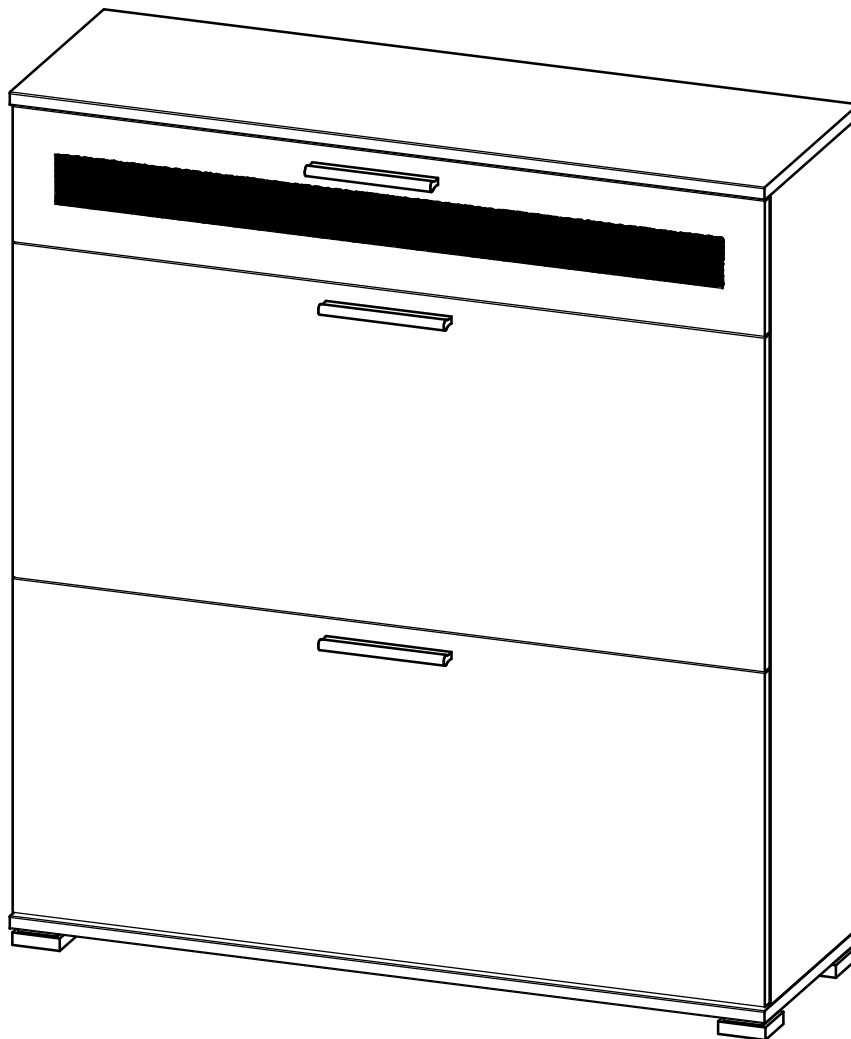
Montageanleitung

Notice de montage

Assembly instruction

GERMANIA[®]
the furniture factory

Schuhschrank 3025



Bitte die Sicherheitshinweise auf der letzten Seite beachten!

Please note: safety instructions on the last page!

Prière de suivre les instructions de sécurité figurant sur la dernière page!

erstellt

geändert

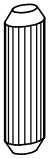

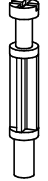
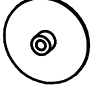
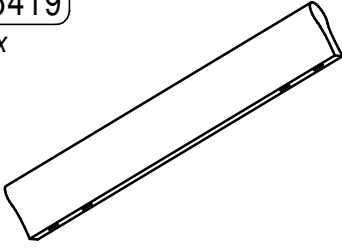
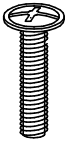
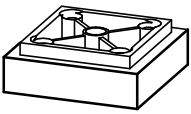
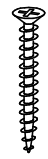
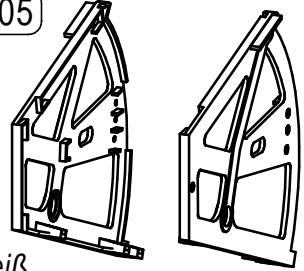
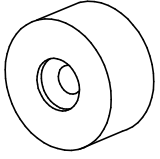
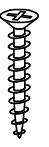
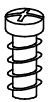
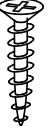
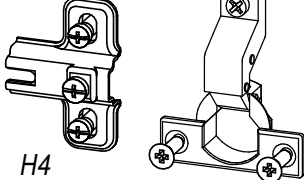

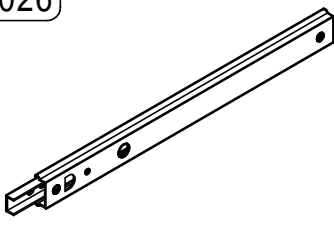

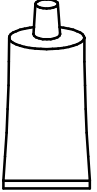
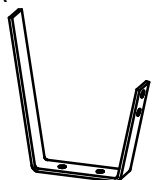

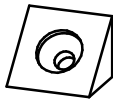
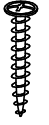


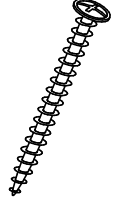
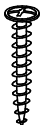
geprüft

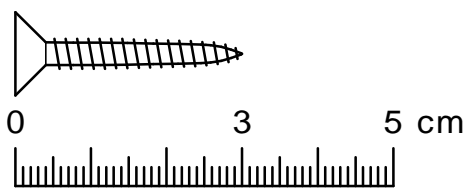
Datum: 28.11.11

Datum:

Datum: 05.12.11

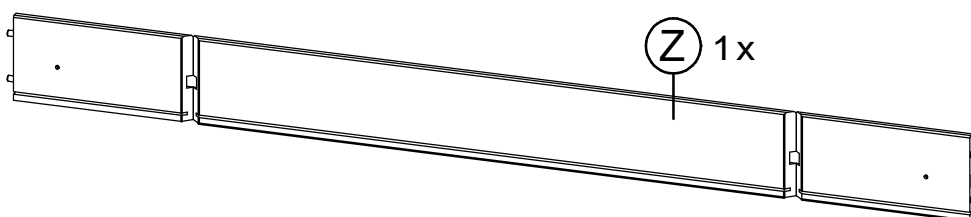
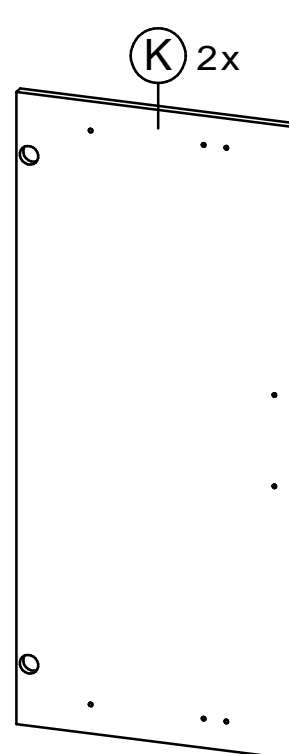
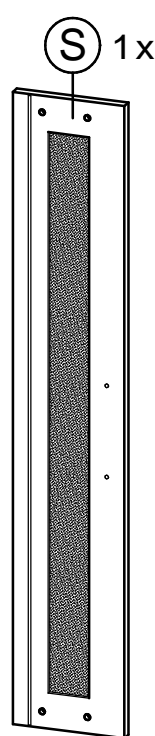
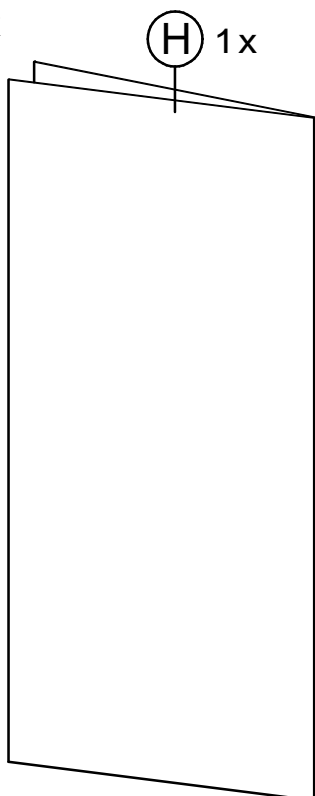
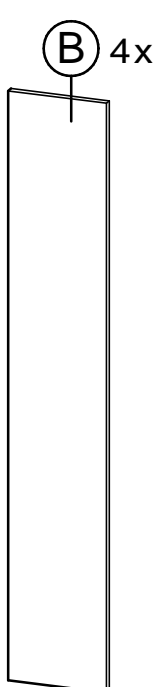
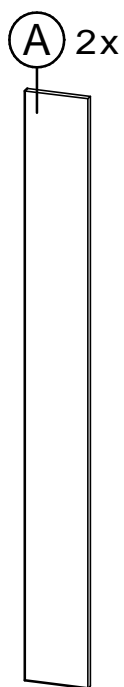
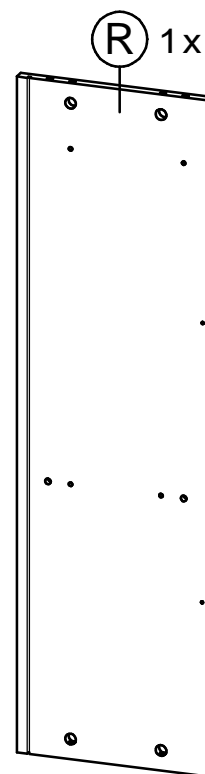
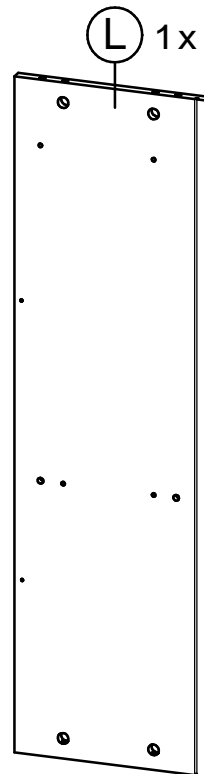
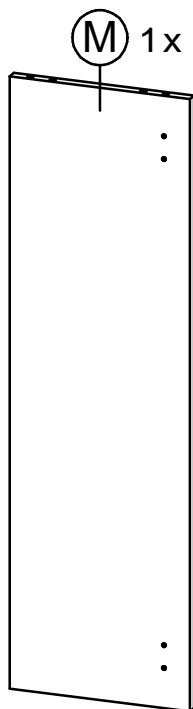
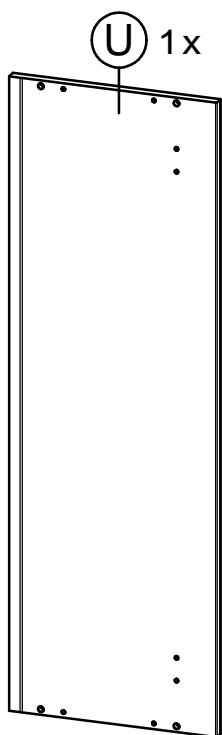
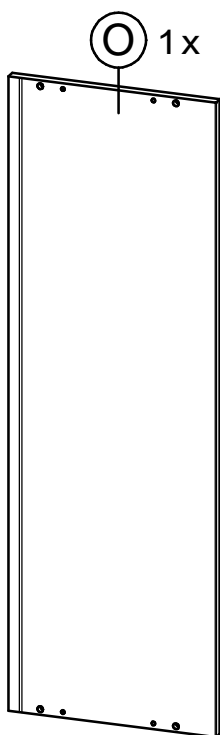
Mod. 3025 **Teileliste** - liste de pièces - partlist

<p>2218 12x</p>  <p>Ø8 x 30mm</p>	<p>1116 12x</p>  <p>Ø4 5mm</p>	<p>1114 12x</p> 	<p>1162 4x</p> 	<p>5419 3x</p>  <p>Teilung = 96 mm / 128 mm</p>
<p>1133 6x</p>  <p>M4x21mm</p>	<p>5403 4x</p>  <p>55x55 mm</p>	<p>1071 8x</p>  <p>Ø4x30mm</p>	<p>4305 2 x</p>  <p>weiß</p>	<p>4192 4 x</p>  <p>Ø 20 mm</p>
<p>1069 4x</p>  <p>Ø4x22</p>	<p>1238 12x</p>  <p>Ø6,3x13</p>	<p>1058 20x</p>  <p>Ø3x15mm</p>	<p>4840 4x</p>  <p>H4</p>	<p>1236 4x</p>  <p>Ø6,3x11</p>
<p>4026 2x</p>  <p>214 mm</p>	<p>1235 2x</p>  <p>M4x8</p>	<p>4271 1x</p> 	<p>1244 2x</p>  <p>95 x 55 x 60 mm</p>	<p>1037 8x</p>  <p>Ø3,0 x 10</p>
<p>4095 8x</p>  <p>10x10x13mm</p>	<p>1267 6x</p>  <p>Ø3x16</p>	<p>1187 1x</p>  <p>90x30x15</p>	<p>1110 1x</p>  <p>Ø6x30mm</p>	<p>1021 1x</p>  <p>Ø4,5x40mm</p>
<p>1298 2x</p>  <p>Ø4x15mm</p>				



erstellt	geändert	geprüft
Datum: 28.11.11	Datum:	Datum: 05.12.11

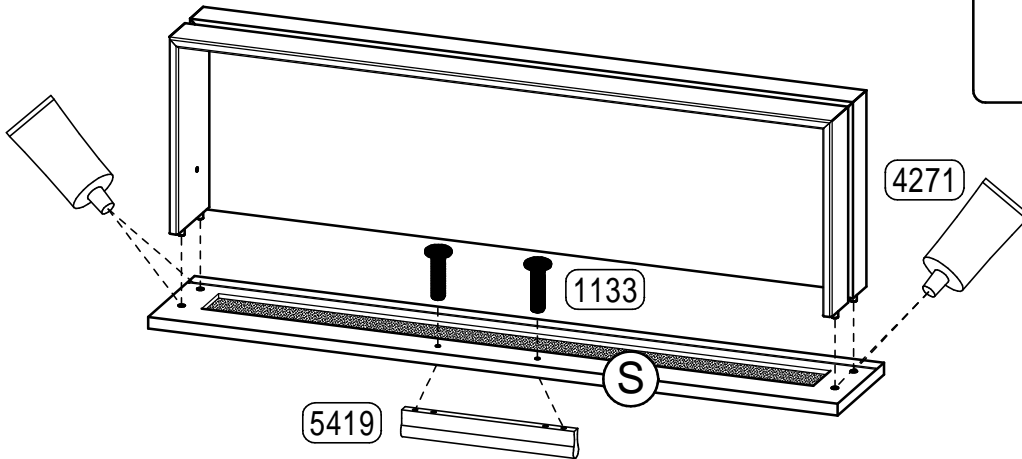
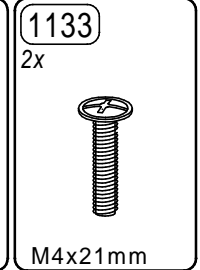
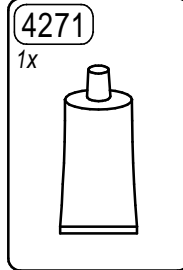
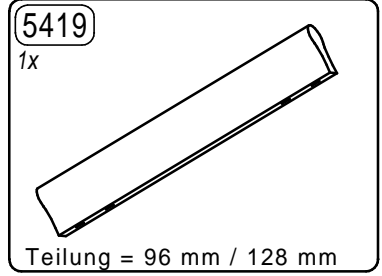
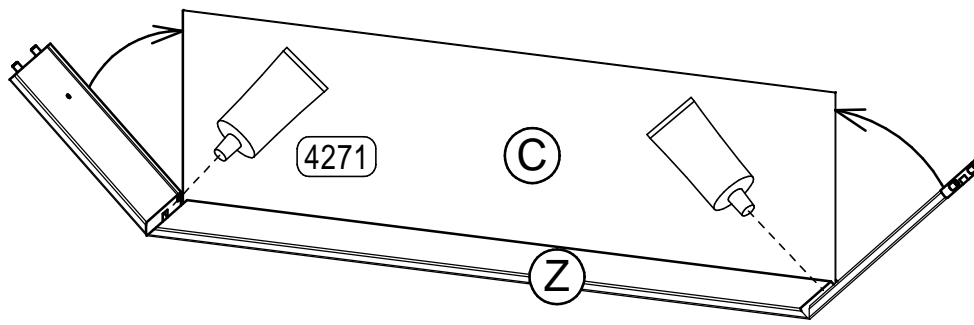
Mod. 3025 **Teileliste** - liste de pièces - partlist



erstellt		geändert		geprüft	
Datum: 28.11.11		Datum:		Datum: 05.12.11	

Mod. 3025 **Montageschritte** - ordre de montage - assembly instructions

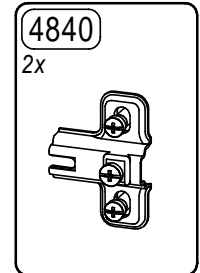
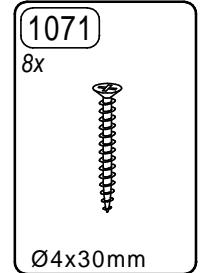
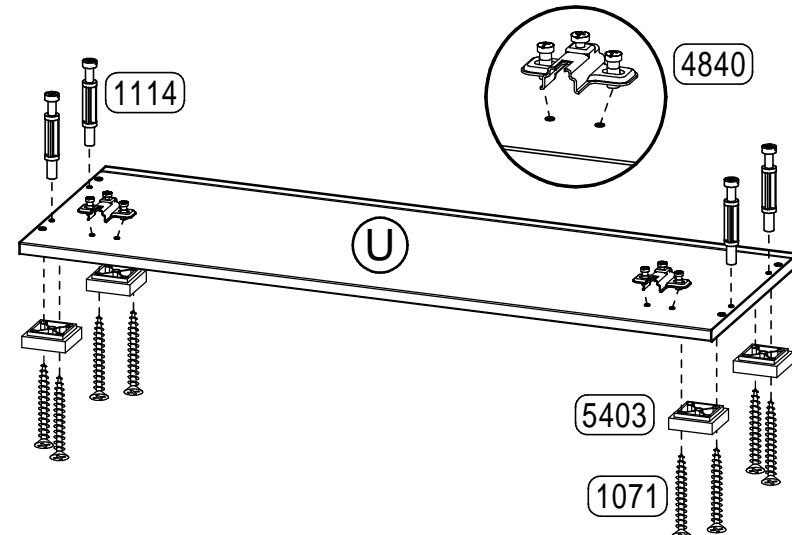
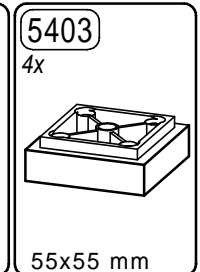
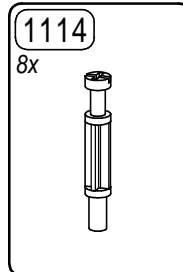
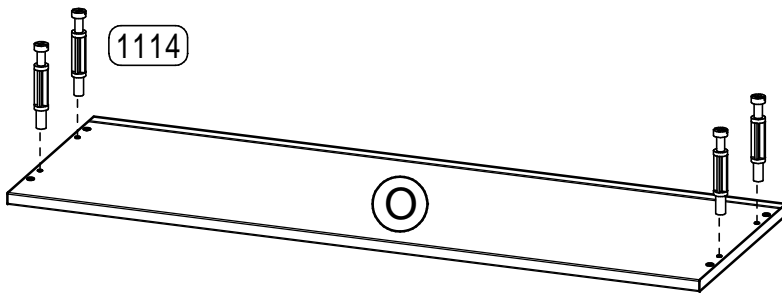
1.



30 min.



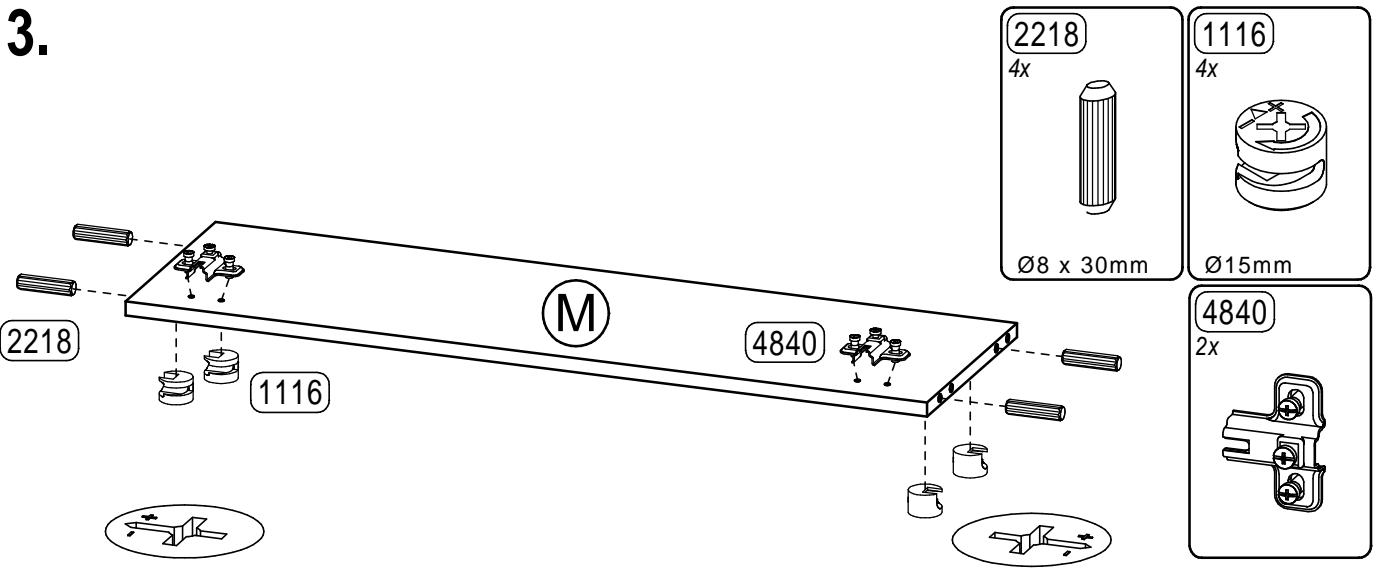
2.



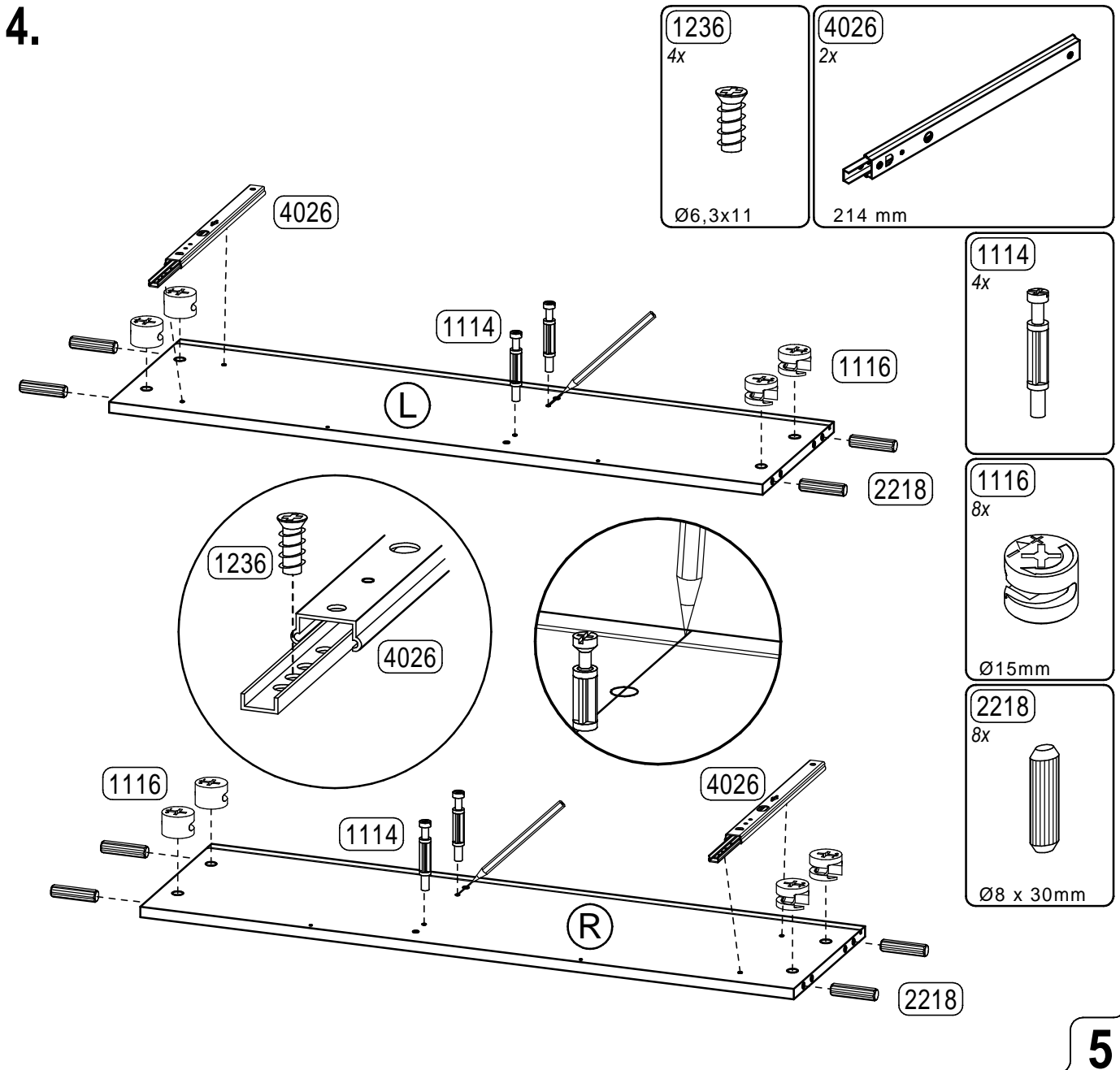
4

erstellt	geändert	geprüft
Datum: 28.11.11	Datum:	Datum: 05.12.11

3.



4.



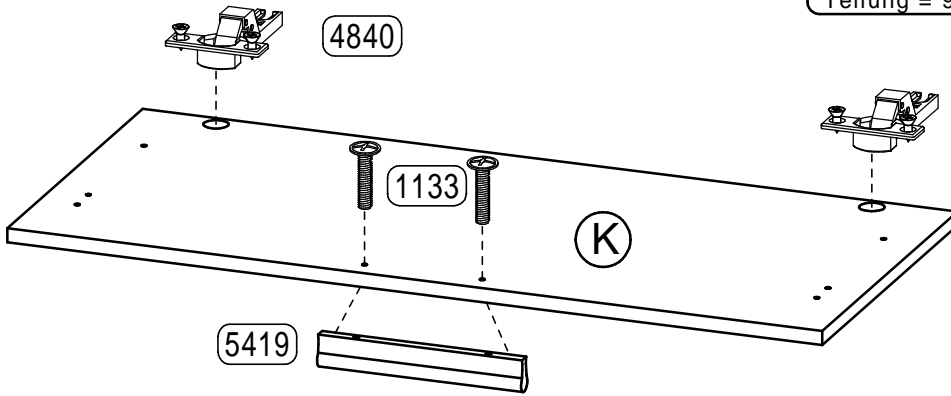
5

erstellt	geändert	geprüft
Datum: 28.11.11	Datum:	Datum: 05.12.11

5.

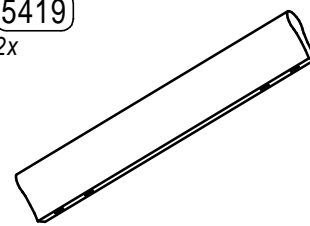
5.1

2x



5419

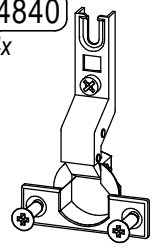
2x



Teilung = 96 mm / 128 mm

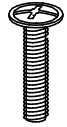
4840

4x



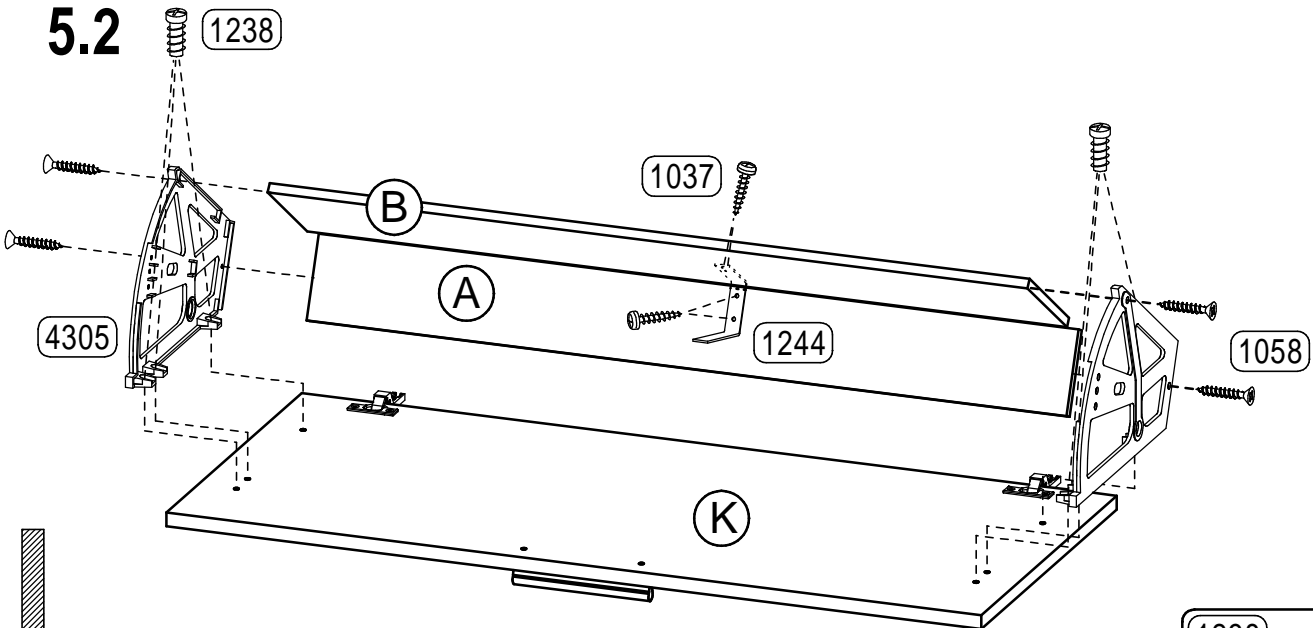
1133

4x



M4x21mm

5.2



1238

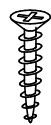
12x



Ø6,3x13

1058

8x



Ø3x15mm

1037

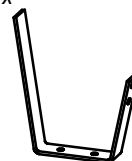
8x



Ø3,0 x 10

1244

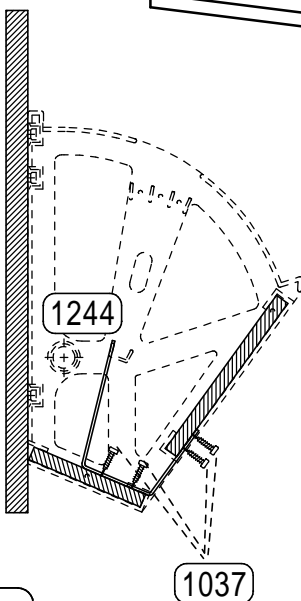
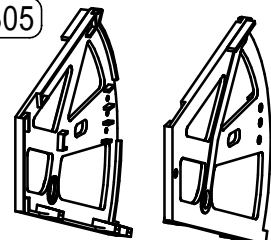
2x



95 x 55 x 60 mm

4305

2x



6

erstellt

Datum: 28.11.11

geändert

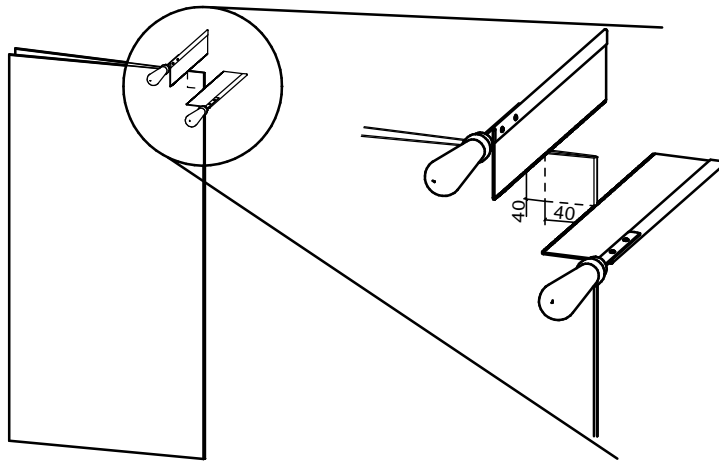
Datum:

geprüft

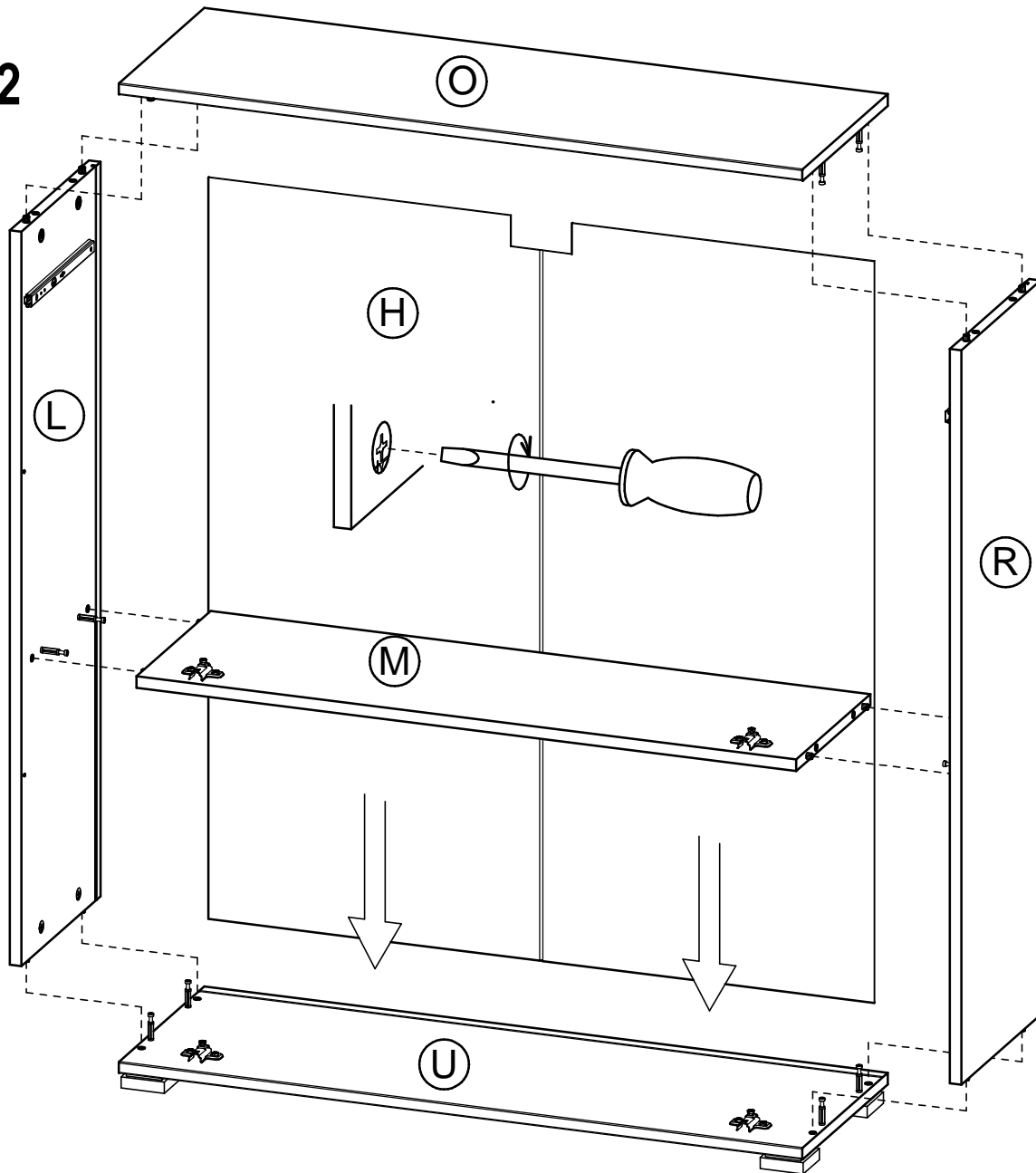
Datum: 05.12.11

6.

6.1



6.2



7

erstellt

geändert

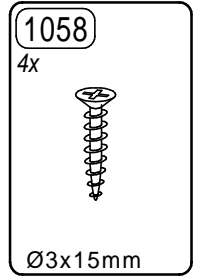
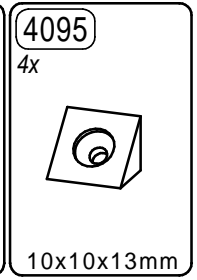
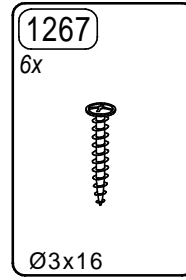
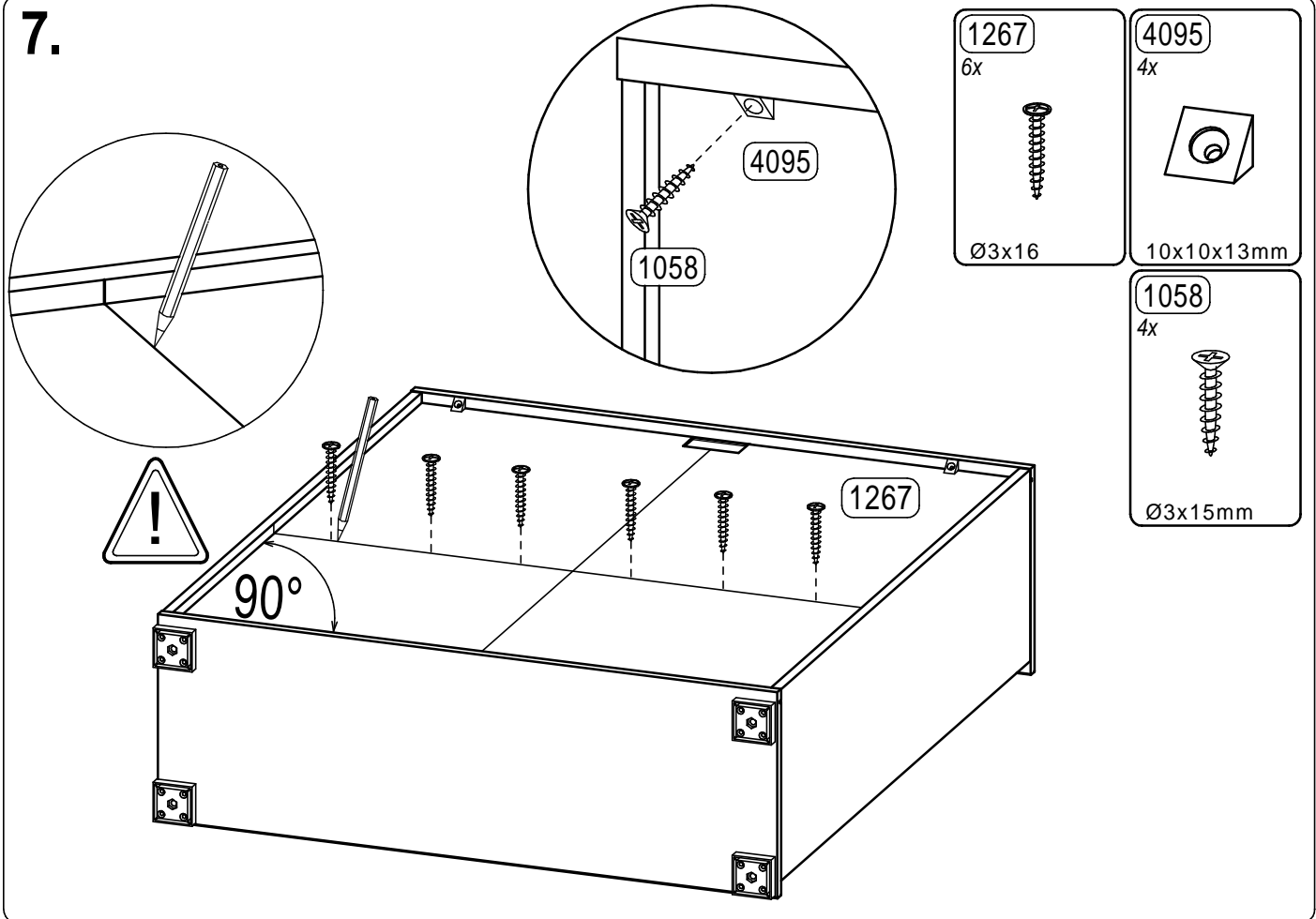
geprüft

Datum: 28.11.11

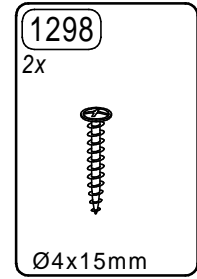
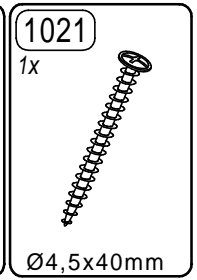
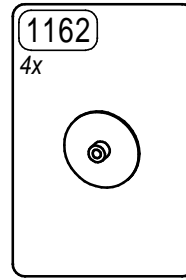
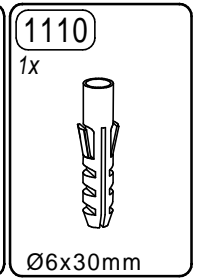
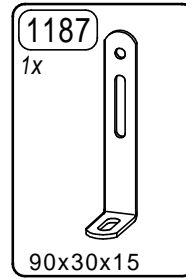
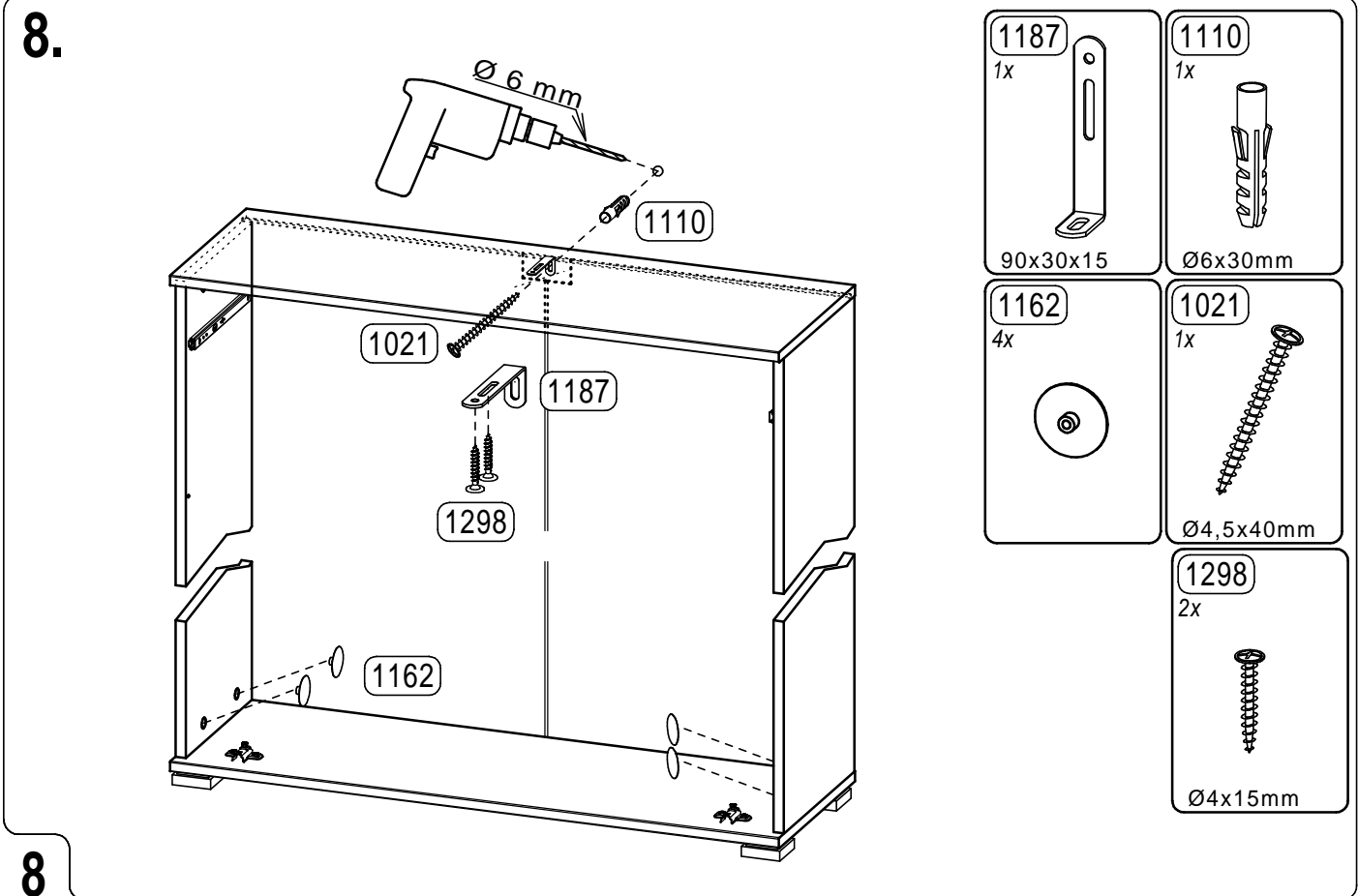
Datum:

Datum: 05.12.11

7.



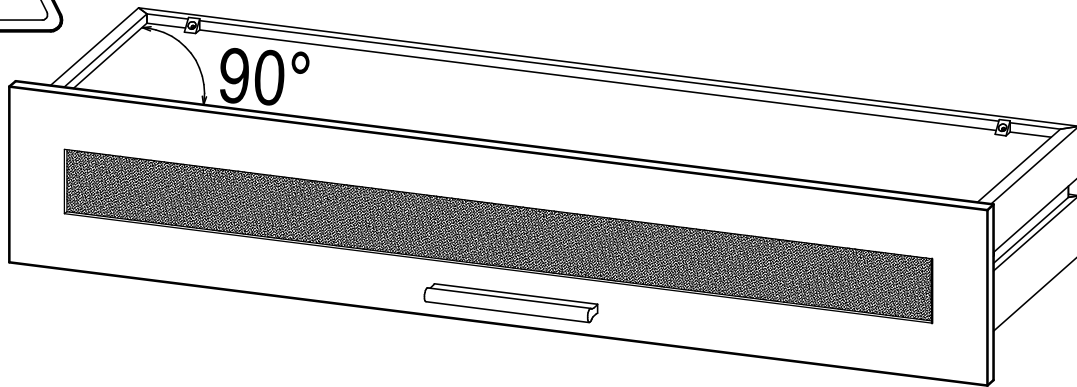
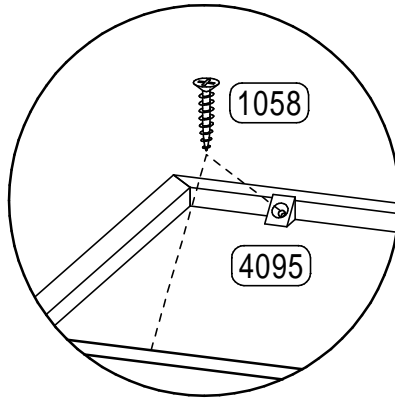
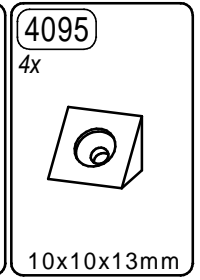
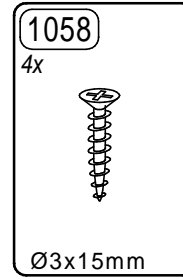
8.



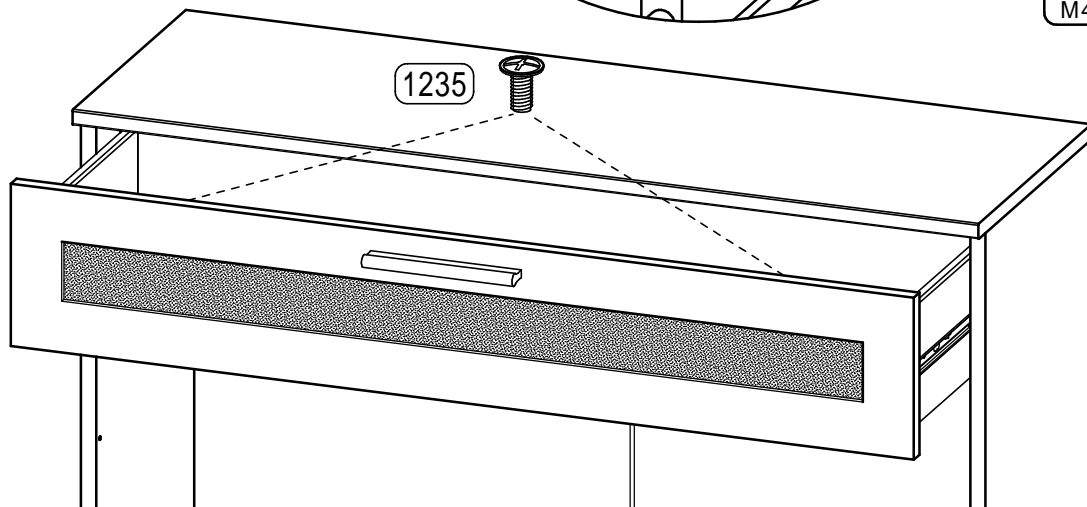
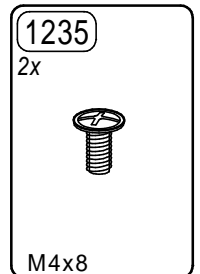
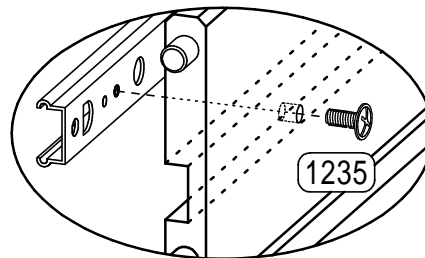
8

erstellt	geändert	geprüft
Datum: 28.11.11	Datum:	Datum: 05.12.11

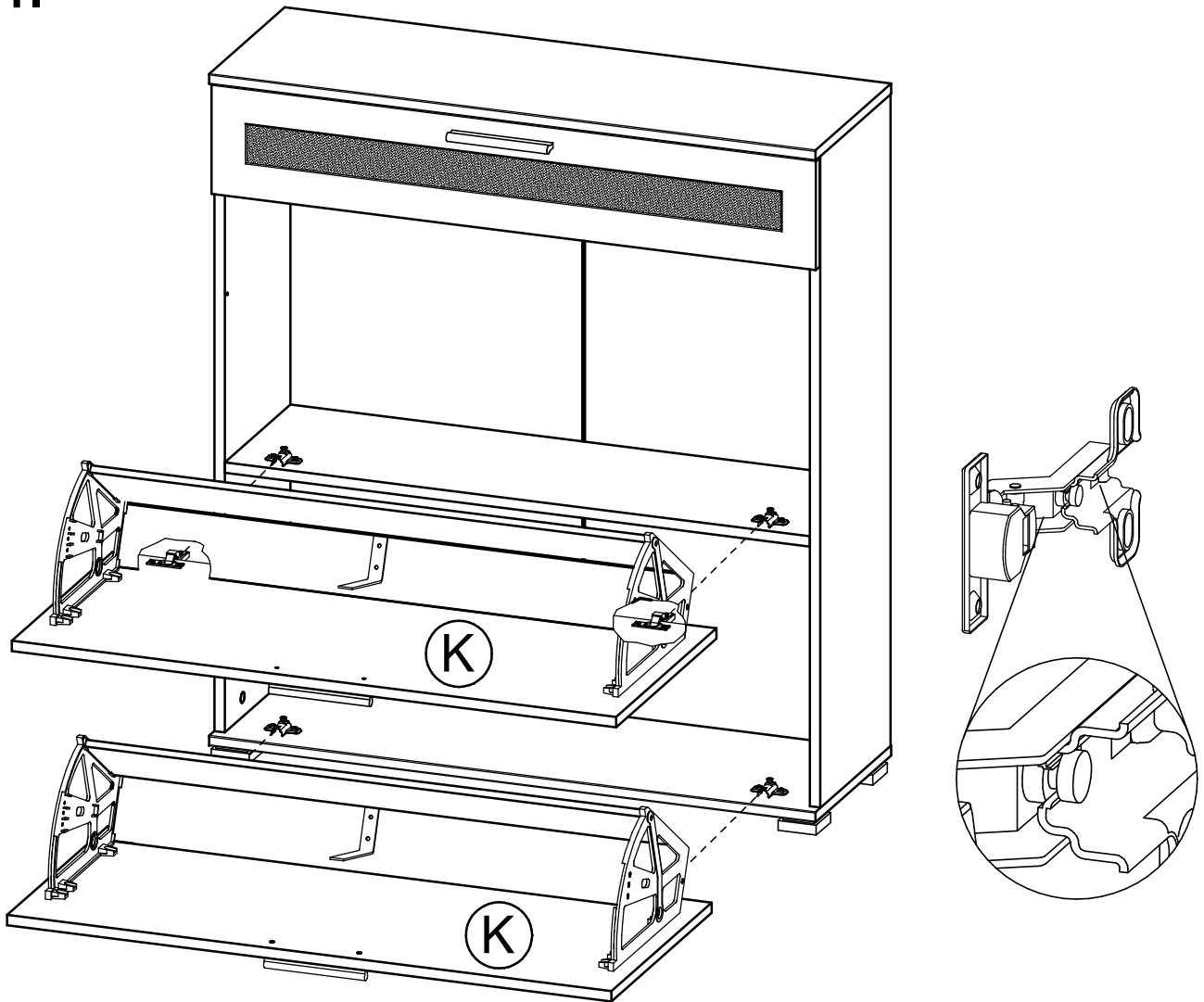
9.



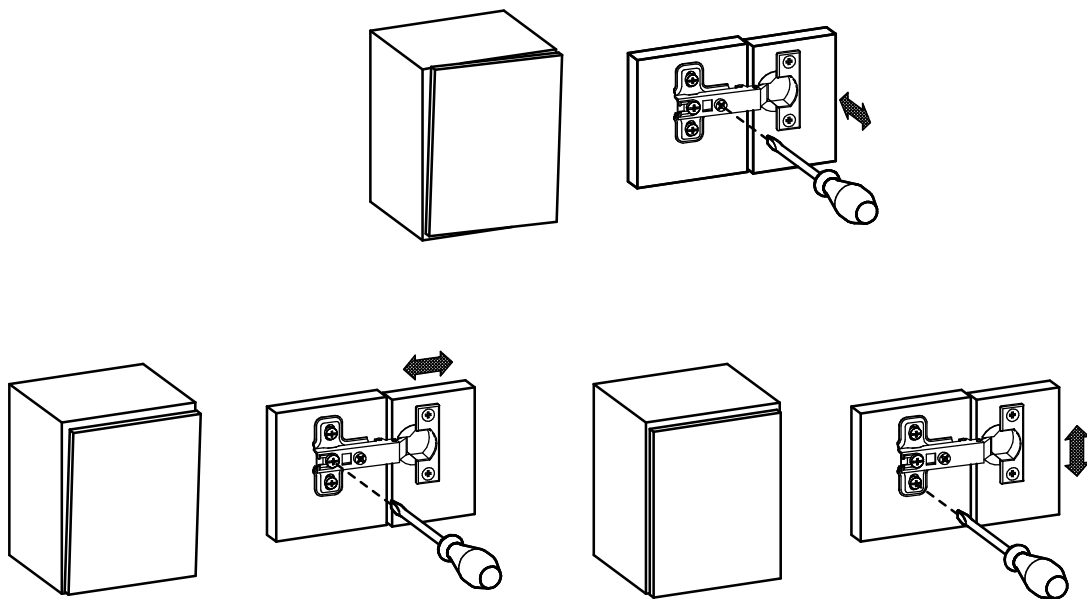
10.



11.



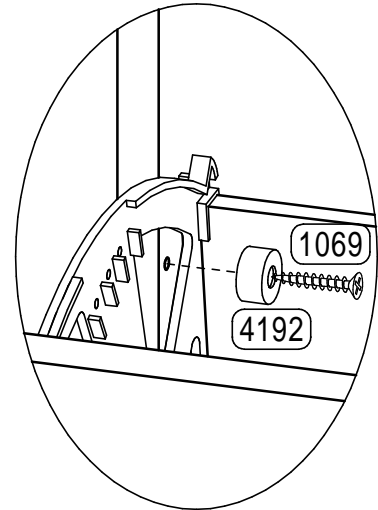
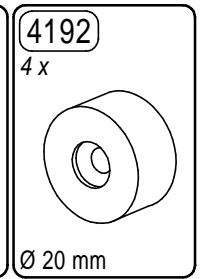
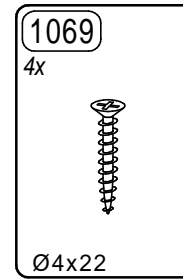
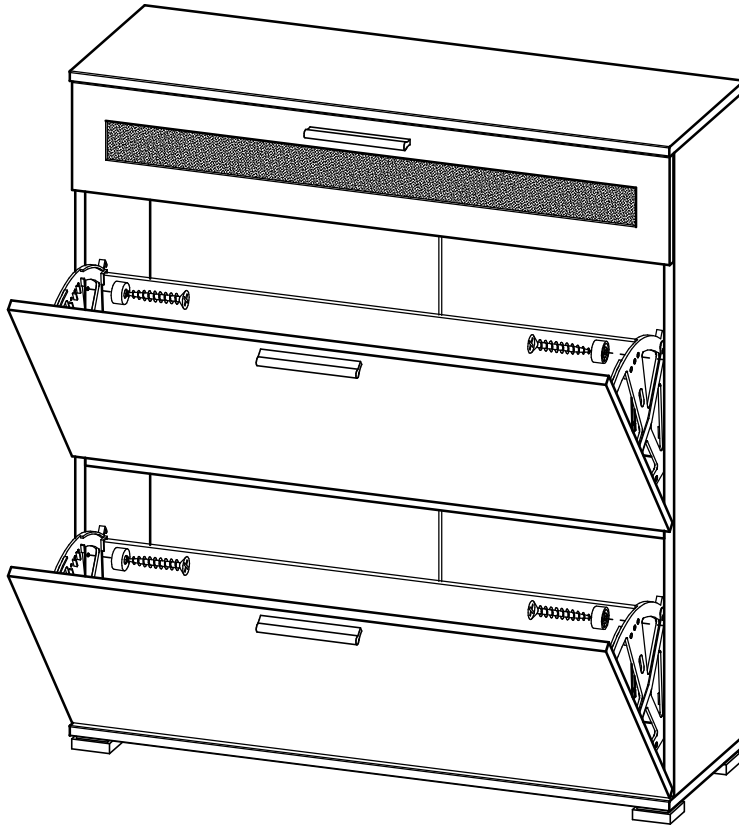
12.



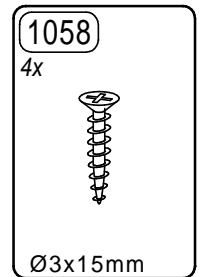
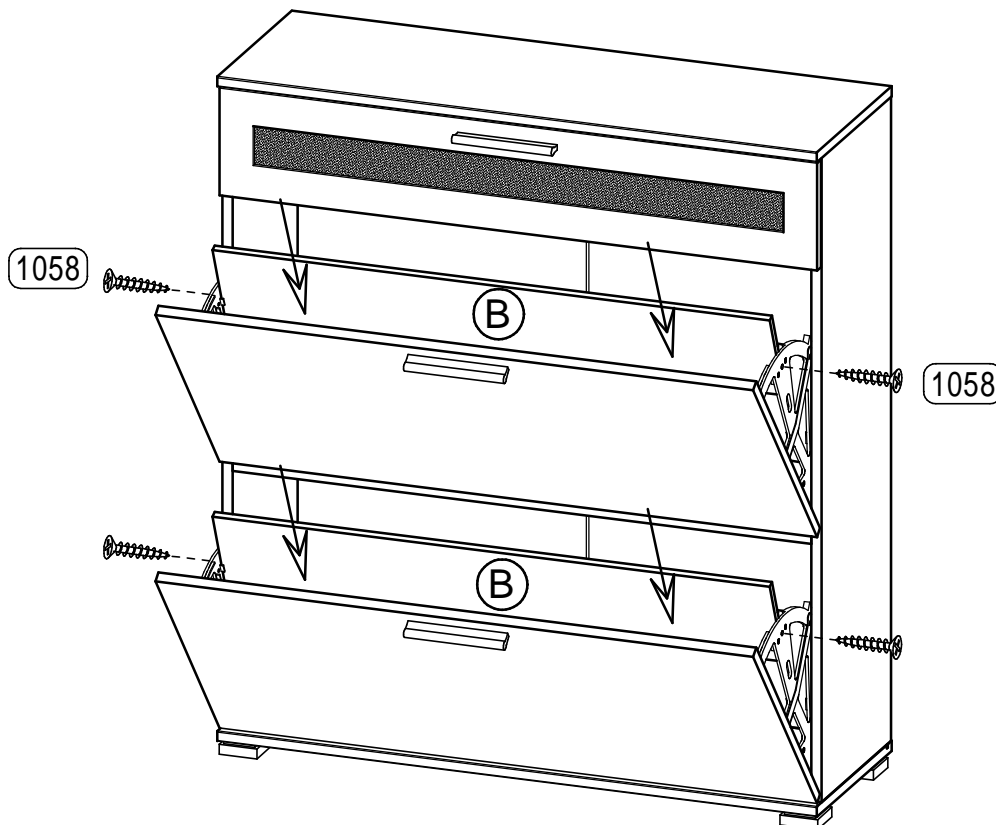
10

erstellt		geändert		geprüft	
Datum: 28.11.11		Datum:		Datum: 05.12.11	

13.



14.



Ersatzteil-Direkt Service

(nur für Deutschland - for germany only - seulement pour Allemagne)

Sehr geehrter Kunde,
 Sollte ein Möbelteil bzw. Beschlagteil fehlen oder beschädigt sein, senden Sie uns den Artikel bitte **nicht** zurück, sondern fordern Sie der Einfachheit halber Ersatz direkt bei **GERMANIA** an.
 Tragen Sie Ihren Bedarf in die Tabelle ein und übermitteln Sie uns diese Seite per Post, per Fax, telefonisch oder per e-mail.
 Bitte unbedingt die MODEL-Nr. + DEKOR-Nr. (siehe Karton) und die entsprechende Teilebezeichnung (siehe Teileliste) angeben.

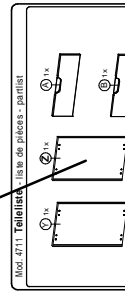
Mod. Nr.: _____ Dekor-Nr.: _____

Serie
1234



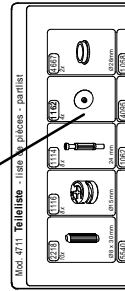
Möbelteile			
Teil	beschäd.	fehlt	Anzahl
Z	X		1

Beispiel



Beschlagteile			
Teil	beschäd.	fehlt	Anzahl
1162		X	2

Beispiel



Absender nicht vergessen :

Name: _____ Strasse u. Nr.: _____
 PLZ: _____ Ort: _____
 Tel.: _____ Fax: _____ e-mail: _____

Unsere Hotline :

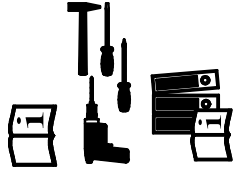
Tel. 05252 84939 und 05252 84962 Fax: 05252 84936
 e-mail : service@mygermania.com
GERMANIA - Service - Postfach 1160 D 33189 Schlängen

Sicherheitshinweise

Safety instructions

Indications de sécurité

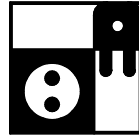
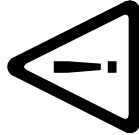
GERMANIA
 the furniture factory



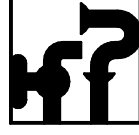
- 1.) Montageanleitung aufmerksam durchlesen
 Please read assembly instruction carefully
 Prière de bien lire la notice de montage du début à la fin
- 2.) Montage nach Montageanleitung durchführen
 Please follow the assembly instruction step by step
 Bien suivre le sens du montage indiqué sur la notice
- 3.) Montageanleitung aufbewahren
 Please save the assembly instruction
 Bien conserver la notice de montage



ACHTUNG! Beschlagbeutel und Beschlagteile von Säuglingen und Kindern fernhalten
ATTENTION! To avoid suffocation keep plastic bag away from children
 Contain small parts which may be a choking hazard
ATTENTION! Toutes les pièces détachées livrées dans le colis être mis hors de portée des bébés et enfants



Netzanschluss (230V) nur von einem Fachmann ausführen lassen.
 Sanitäranschluss nur von einem Fachmann ausführen lassen.
 Mains connection (230V) has to be done by an expert.
 Sanitary installation has to be done by an expert.
 L'électricité (230V) uniquement à faire par un électricien.
 Installation sanitaire à faire par un spécialiste.

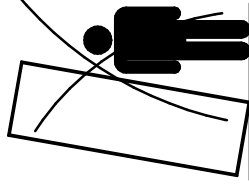


Beiliegendes Befestigungsmaterial eignet sich nur für Massivwände.
 Für andere Wände müssen Spezialdübel verwendet werden.
 Die Festigkeit ist zu Prüfen.

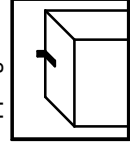


The attached fixing materials is only suitable for solid walls.
 For other Types of walls special dowels have to be used.
 The firmness have to be checked.

Le matériel de fixation ci-joint est exclusivement prévu pour des murs pleins (une fixation spéciale est nécessaire pour cloisons placo...).
 La fermeté est à examiner.



Beiliegende Wandbefestigungen dienen als Kippschutz, unbedingt anbringen!
 The attached wall fixing is necessary to avoid tipping and must be fixed!



Les fixations prévues dans le colis préviennent contre le renversement du meuble. Il faut impérativement fixer le meuble au mur, afin d'éviter tout incident!

Für Schäden, die durch unsachgemäße Montage entstanden sind, übernehmen wir keine Haftung.
 For the damages, which have originated from improper assembly, we take over no liability.
 Pour les dommages qui sont nés par le montage incorrect, nous ne prenons en charge aucune responsabilité.