

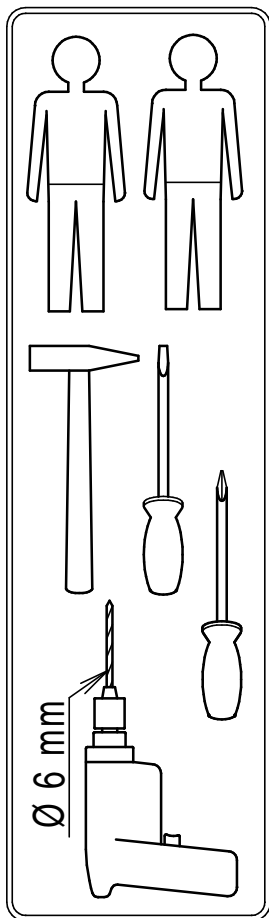
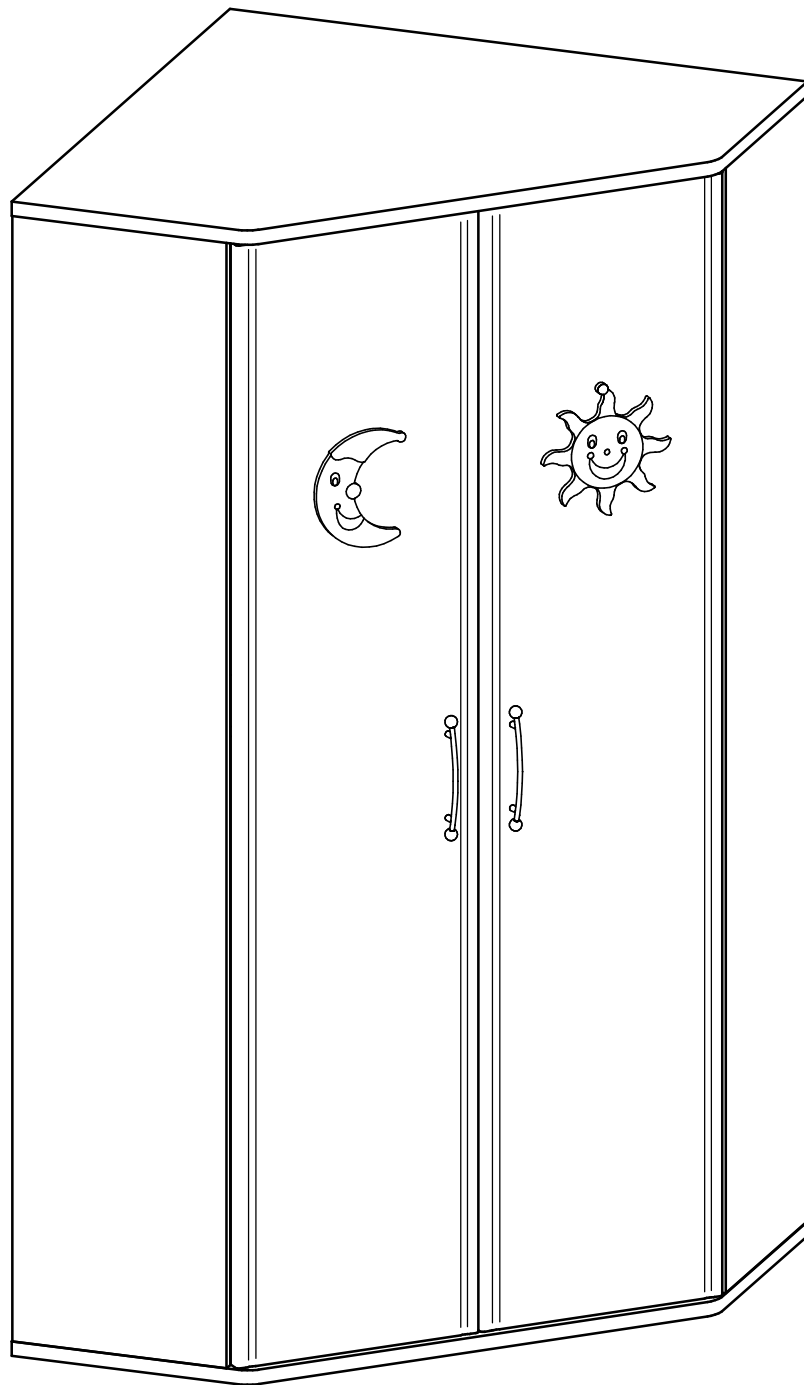
Montageanleitung

Notice de montage

Assembly instruction

GERMANIA[®]
the furniture factory

Eckkleiderschrank 0887






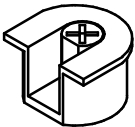


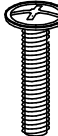
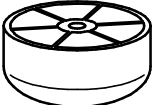

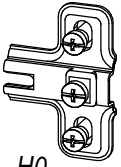
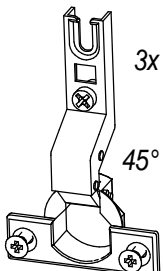


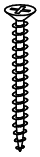
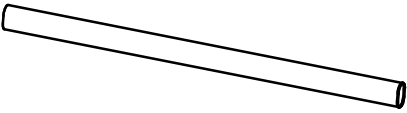
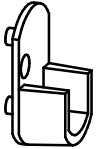

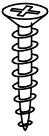
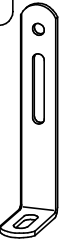

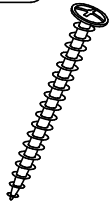

Bitte die Sicherheitshinweise auf der letzten Seite beachten!

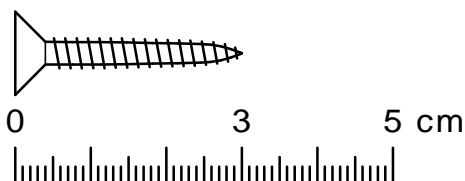
Please note: safety instructions on the last page!

Prière de suivre les instructions de sécurité figurant sur la dernière page!

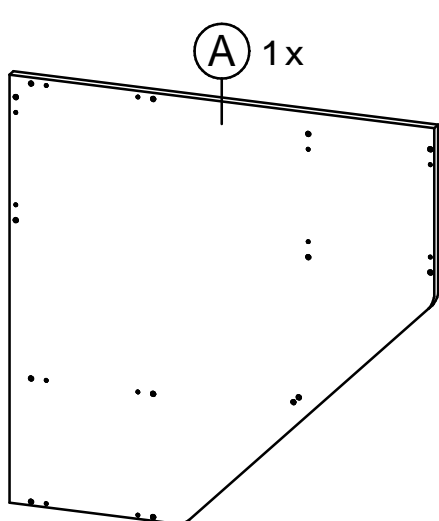
erstellt	geändert	geprüft
Datum: 25.01.12	Datum:	Datum: 27.01.12

Mod. 0887 **Teileliste** - liste de pièces - partlist

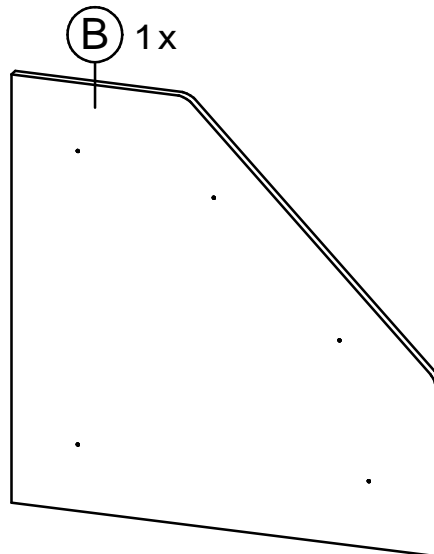
<p>2218 24x</p>  <p>Ø8 x 30mm</p>	<p>1118 24x</p>  <p>Ø15 mm</p>	<p>1114 24x</p>  <p>24 mm</p>	<p>1260 24x</p> 	<p>1264 24x</p> 
<p>4798 2 x</p>  <p>Teilung = 128 mm</p>	<p>1045 4 x</p>  <p>M4x25</p>	<p>4014 5 x</p>  <p>Ø45 mm</p>	<p>1165 5 x</p>  <p>Ø4x22mm</p>	
<p>4852 2 x</p>  <p>H0</p> <p>3x</p>  <p>45°</p>	<p>2223 10 x</p>  <p>15x120mm</p>	<p>1267 16 x</p>  <p>Ø3x16</p>	<p>1060 1 x</p>  <p>Ø3,0 x 30mm</p>	
<p>4242 2 x</p>  <p>592 mm</p>	<p>4216 4 x</p> 	<p>4179 2 x</p> 	<p>1058 4 x</p>  <p>Ø3x15mm</p>	
<p>1187 2x</p>  <p>90x30x15</p>	<p>1110 2x</p>  <p>Ø6x30mm</p>	<p>1021 2x</p>  <p>Ø4,5x40mm</p>	<p>1298 4x</p>  <p>Ø4x15mm</p>	



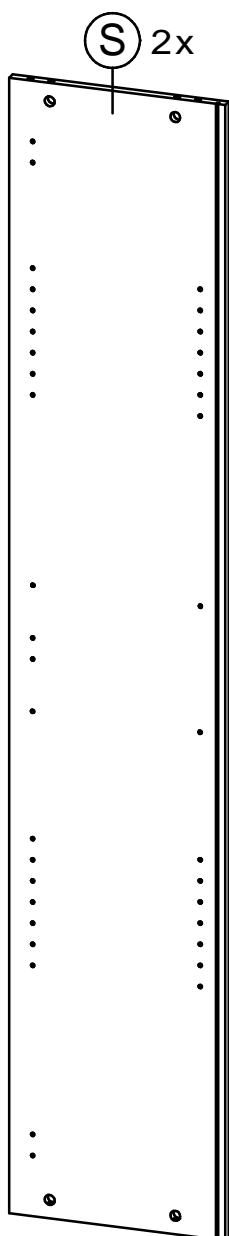
Mod. 0887 **Teileliste** - liste de pièces - partlist



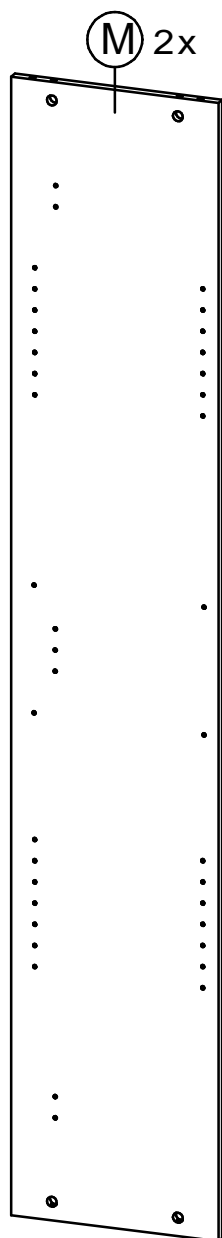
(A) 1x



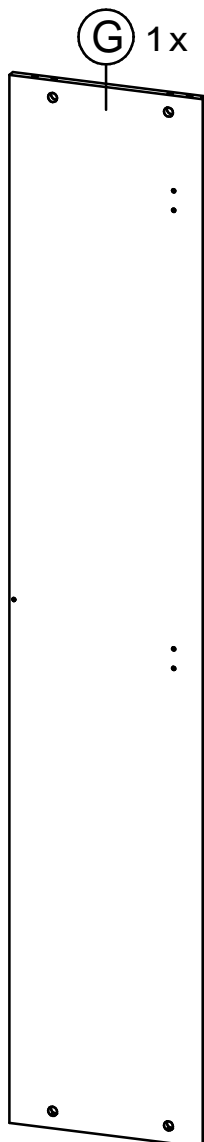
(B) 1x



(S) 2x



(M) 2x

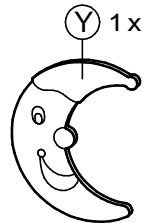
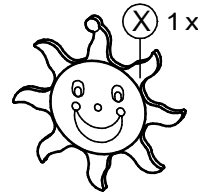
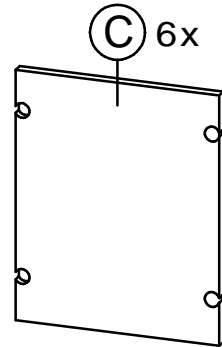
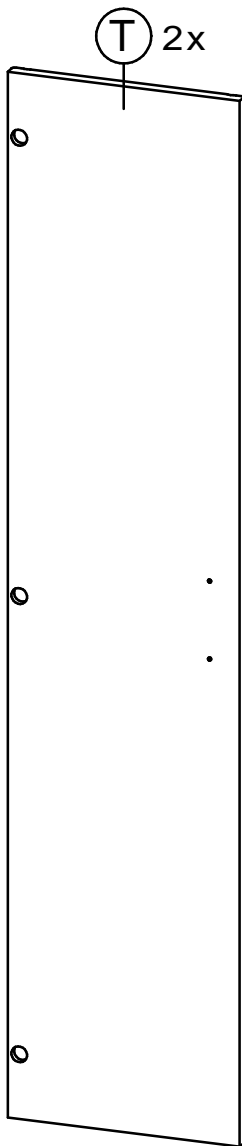


(G) 1x



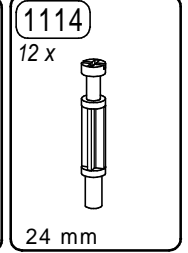
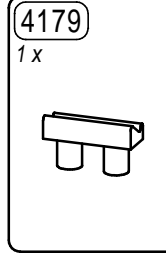
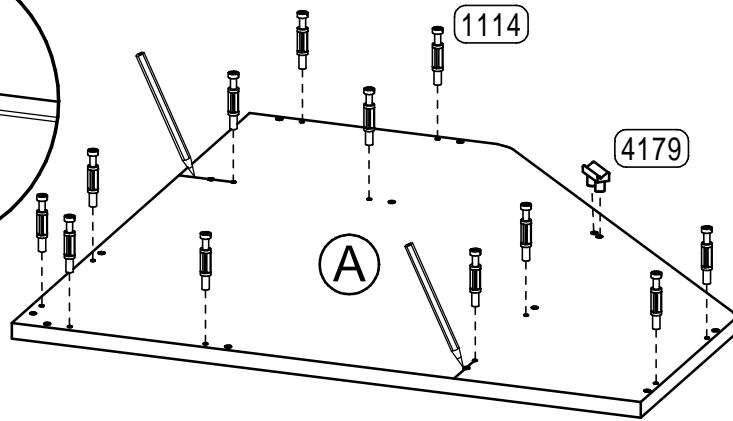
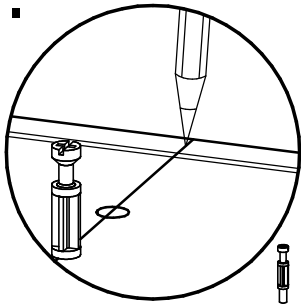
(H) 1x

erstellt		geändert		geprüft	
Datum:	25.01.12	Datum:		Datum:	27.01.12



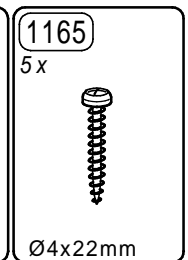
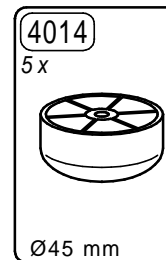
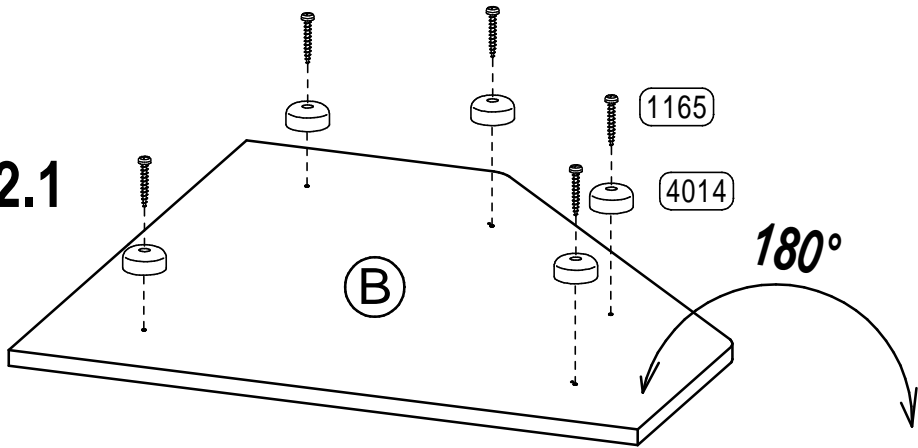
Mod. 0887 **Montageschritte** - ordre de montage - assembly instructions

1.

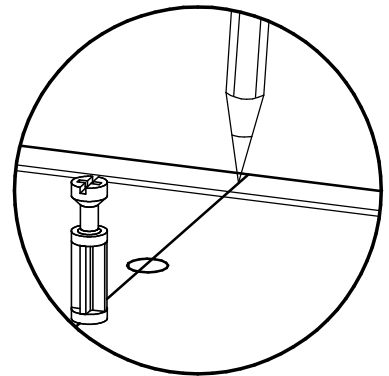
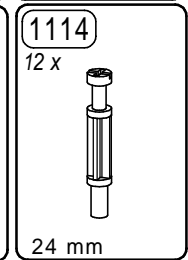
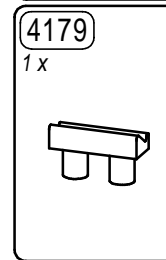
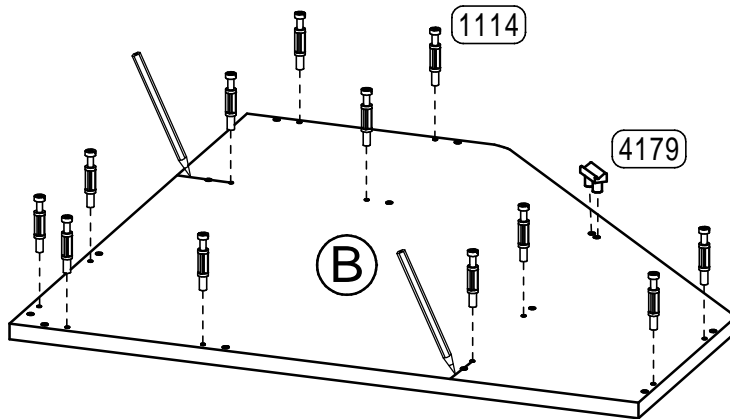


2.

2.1

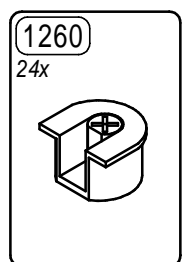
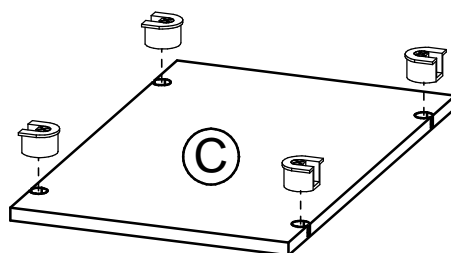


2.2



3.

6x

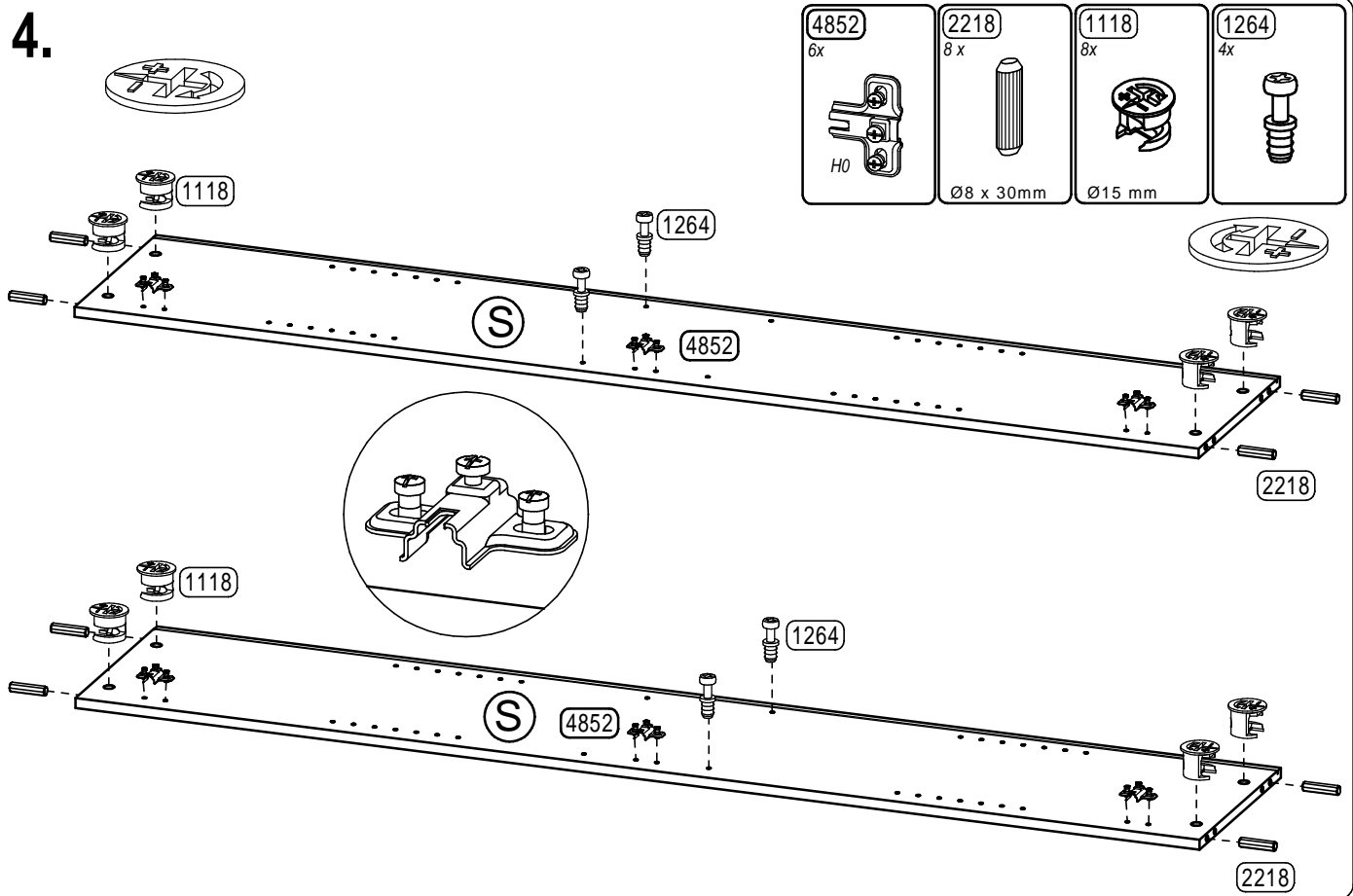


5

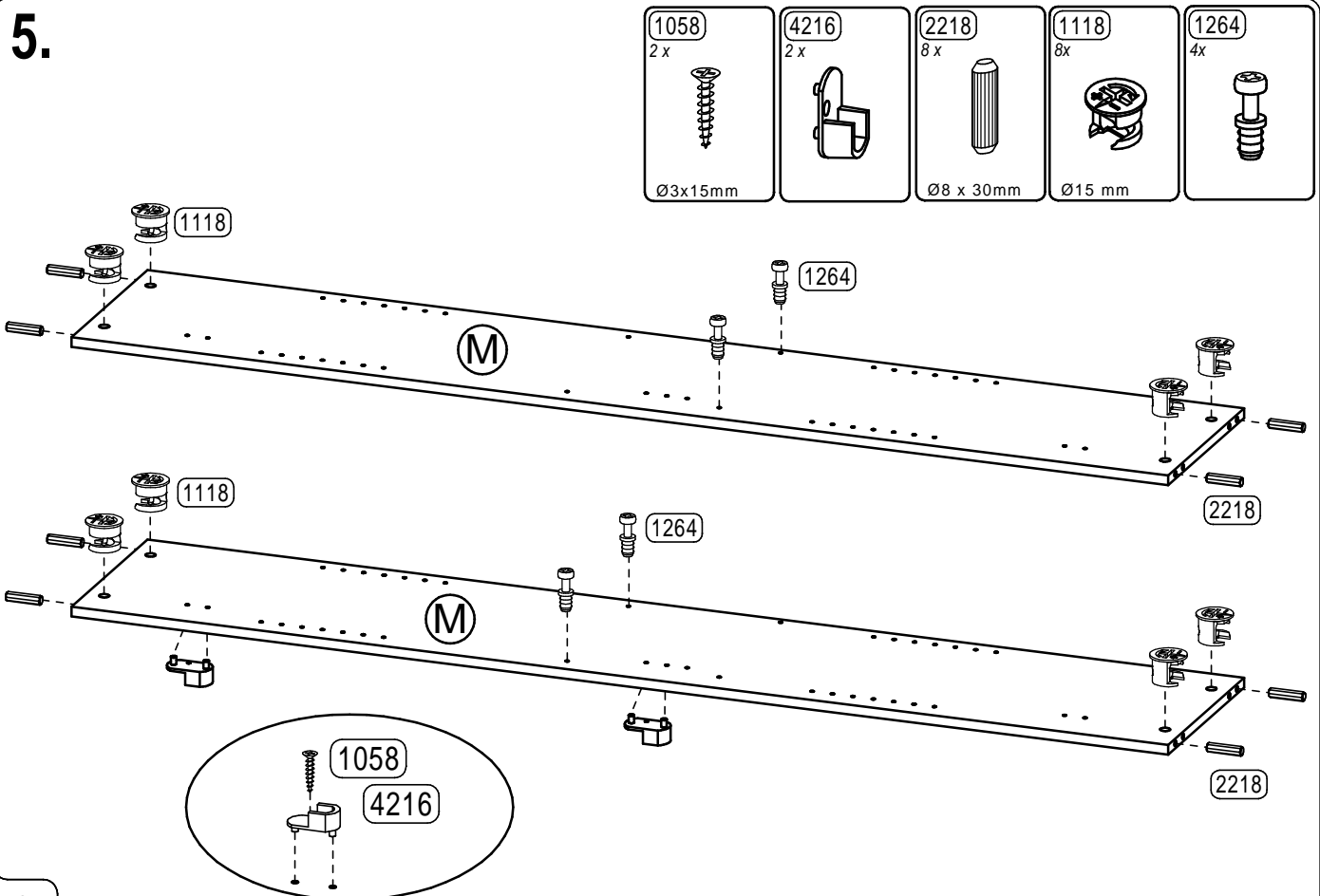
erstellt	geändert	geprüft
Datum: 25.01.12	Datum:	Datum: 27.01.12

Mod. 0887 Montageschritte - ordre de montage - assembly instructions

4.



5.



6

erstellt	geändert	geprüft
Datum: 25.01.12	Datum:	Datum: 27.01.12

6.

1118
8x



Ø15 mm

2218
8 x

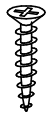


Ø8 x 30mm

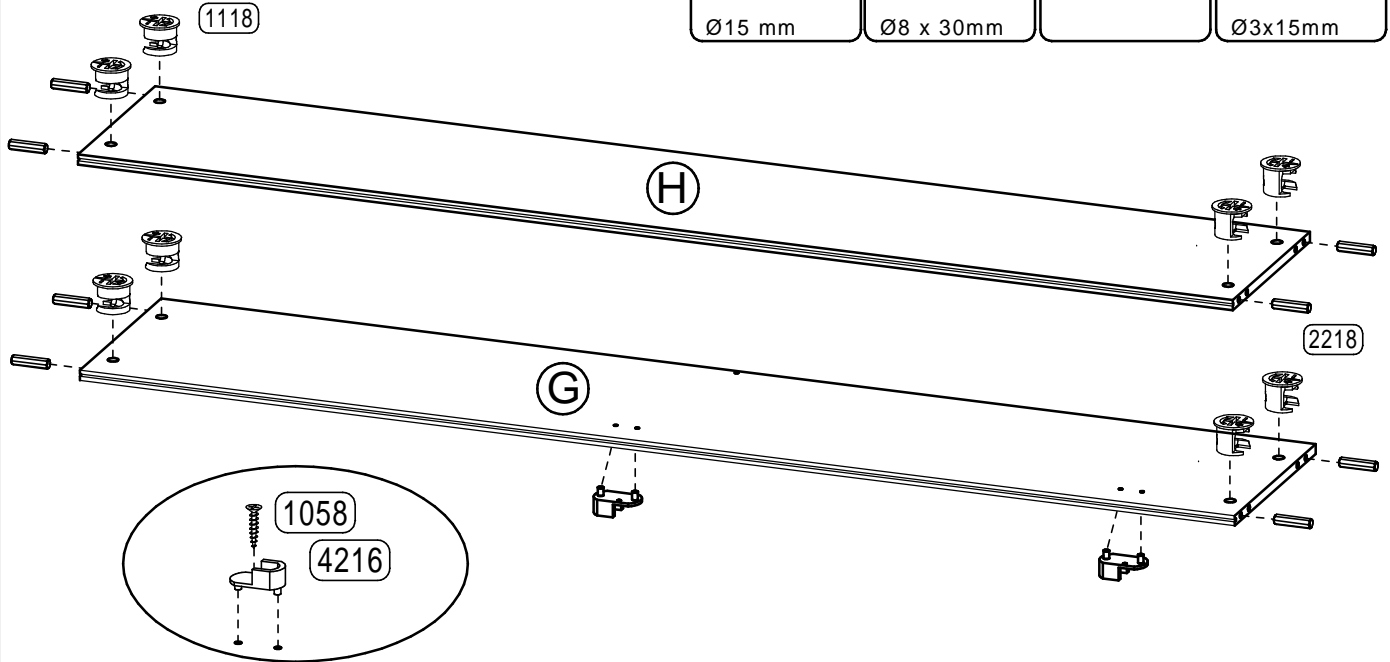
4216
2 x



1058
2 x

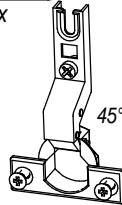


Ø3x15mm



7.

4852
6x



45°

1045
4 x



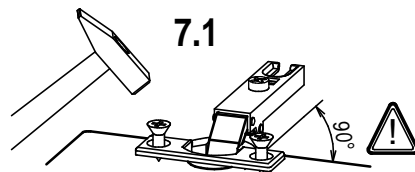
M4x25

4798
2 x

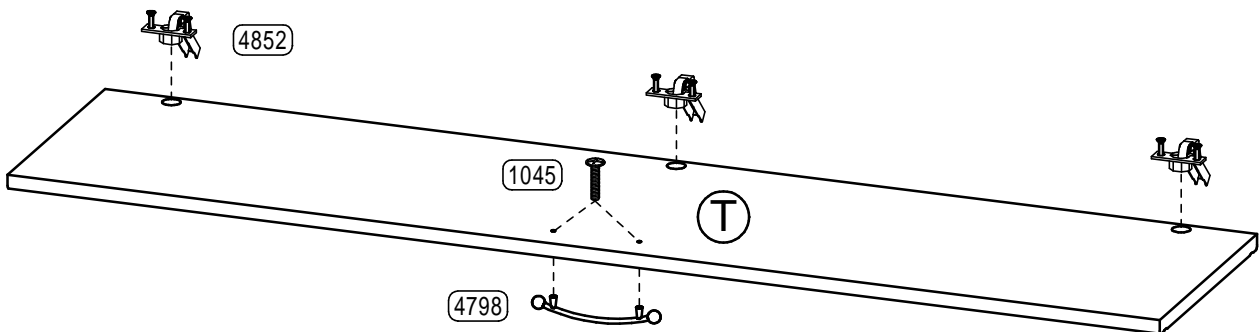
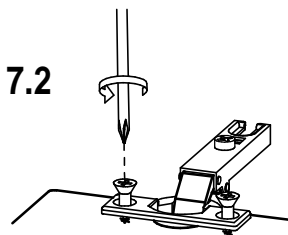


Teilung = 128 mm

2x



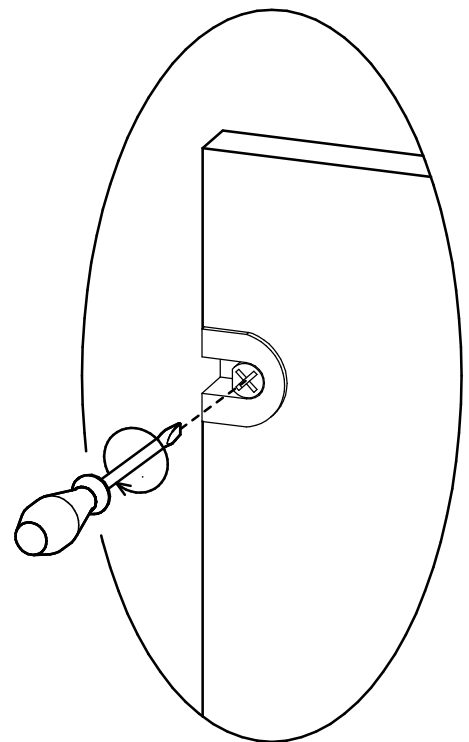
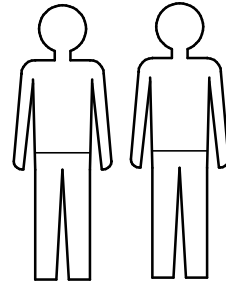
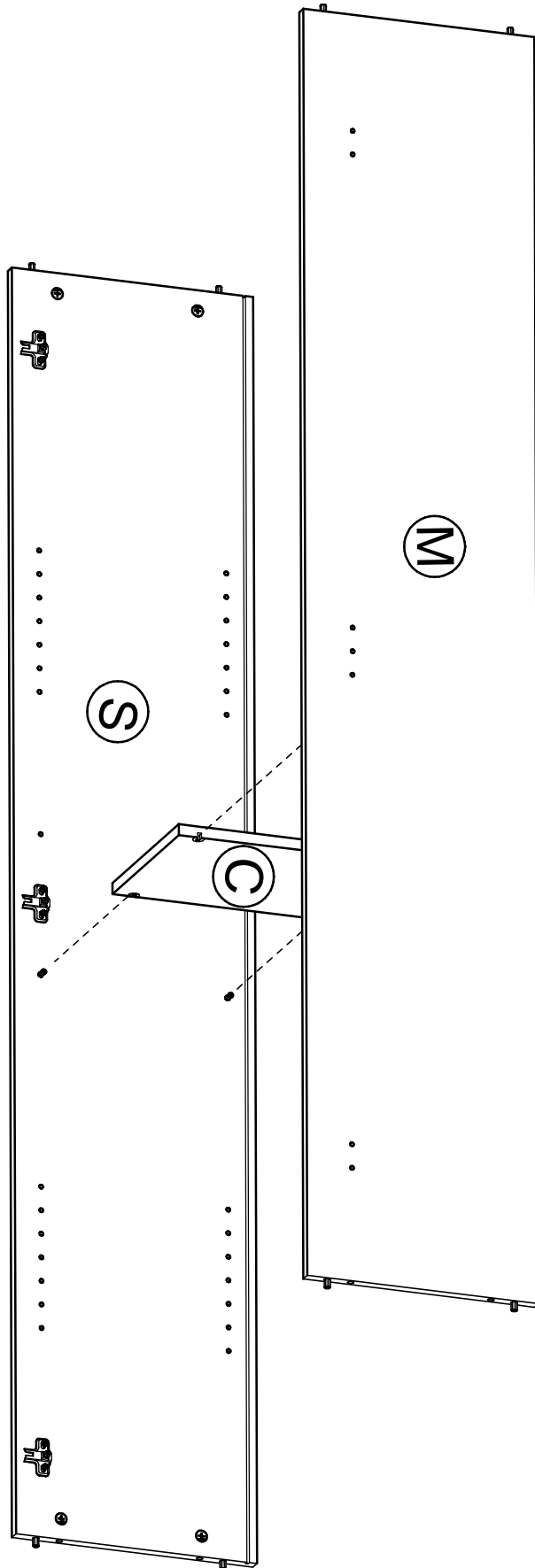
7.2



7

erstellt	geändert	geprüft
Datum: 25.01.12	Datum:	Datum: 27.01.12

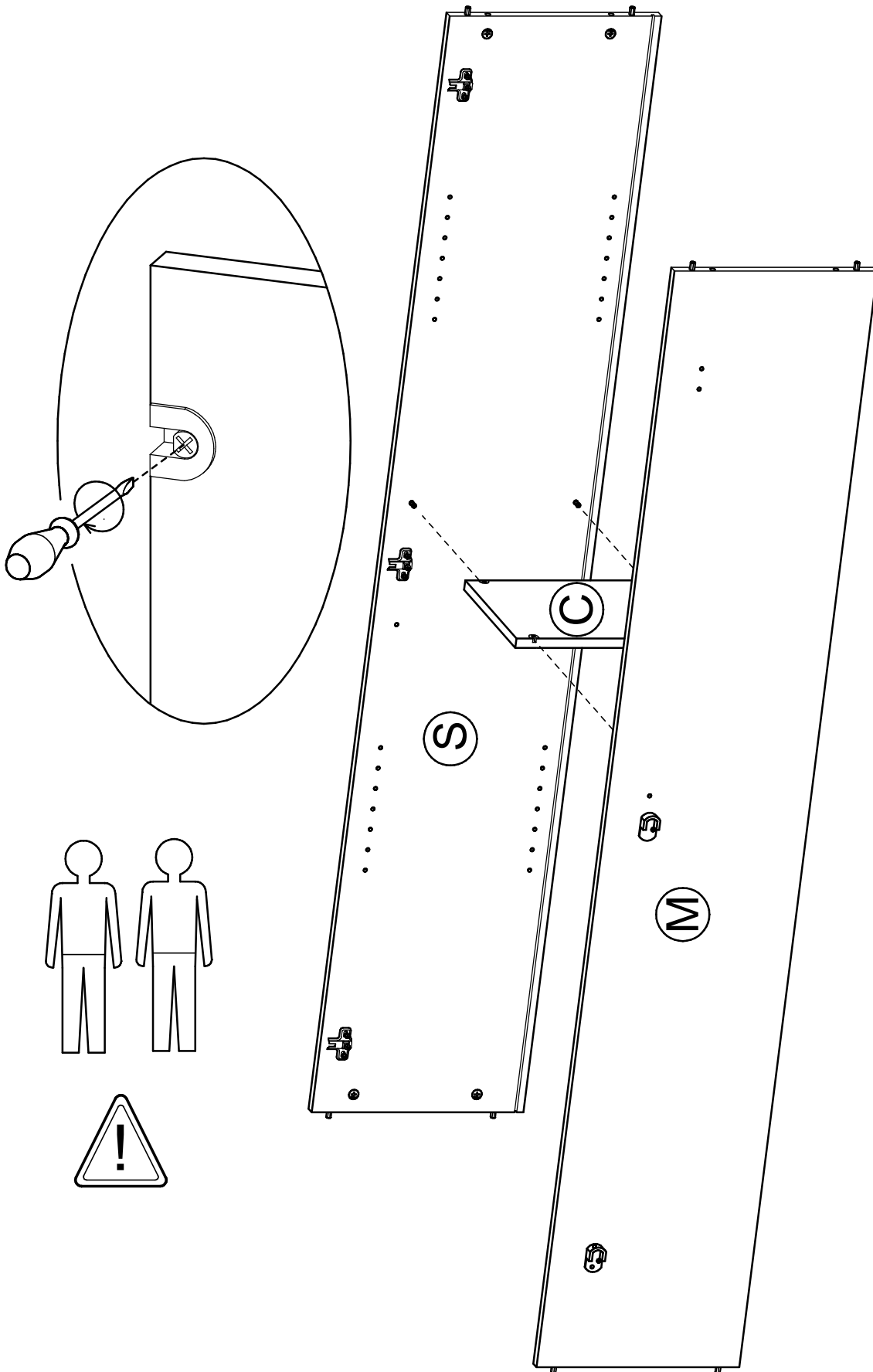
8.



8

erstellt		geändert		geprüft	
Datum: 25.01.12		Datum:		Datum: 27.01.12	

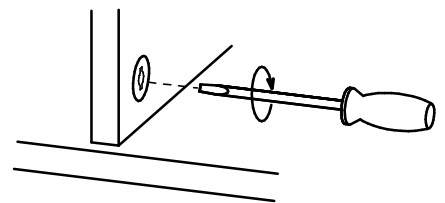
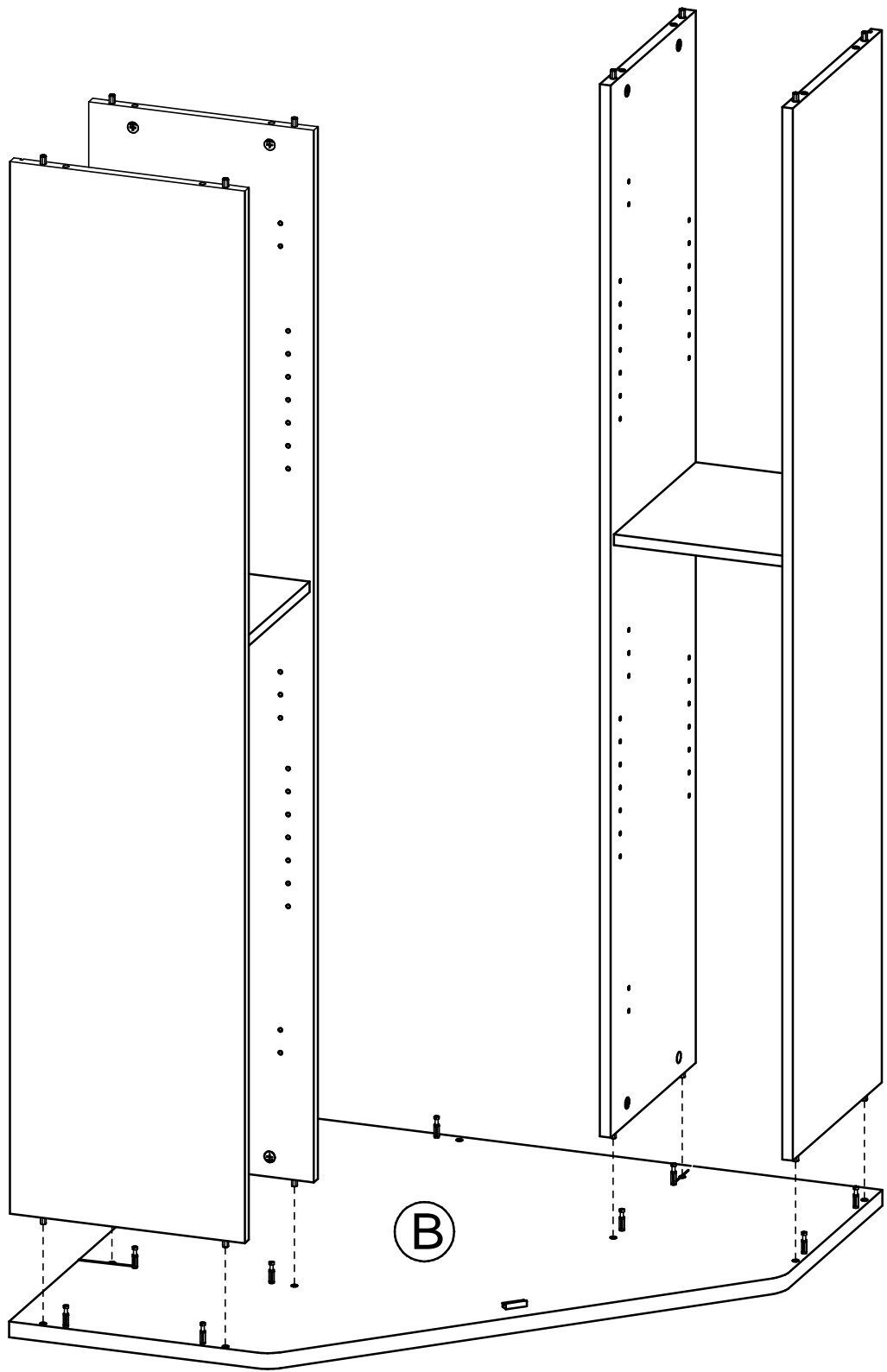
9.



9

erstellt		geändert		geprüft	
Datum: 25.01.12		Datum:		Datum: 27.01.12	

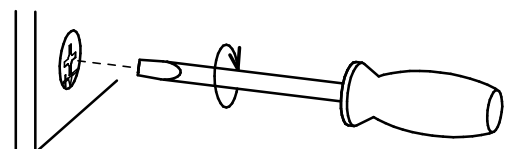
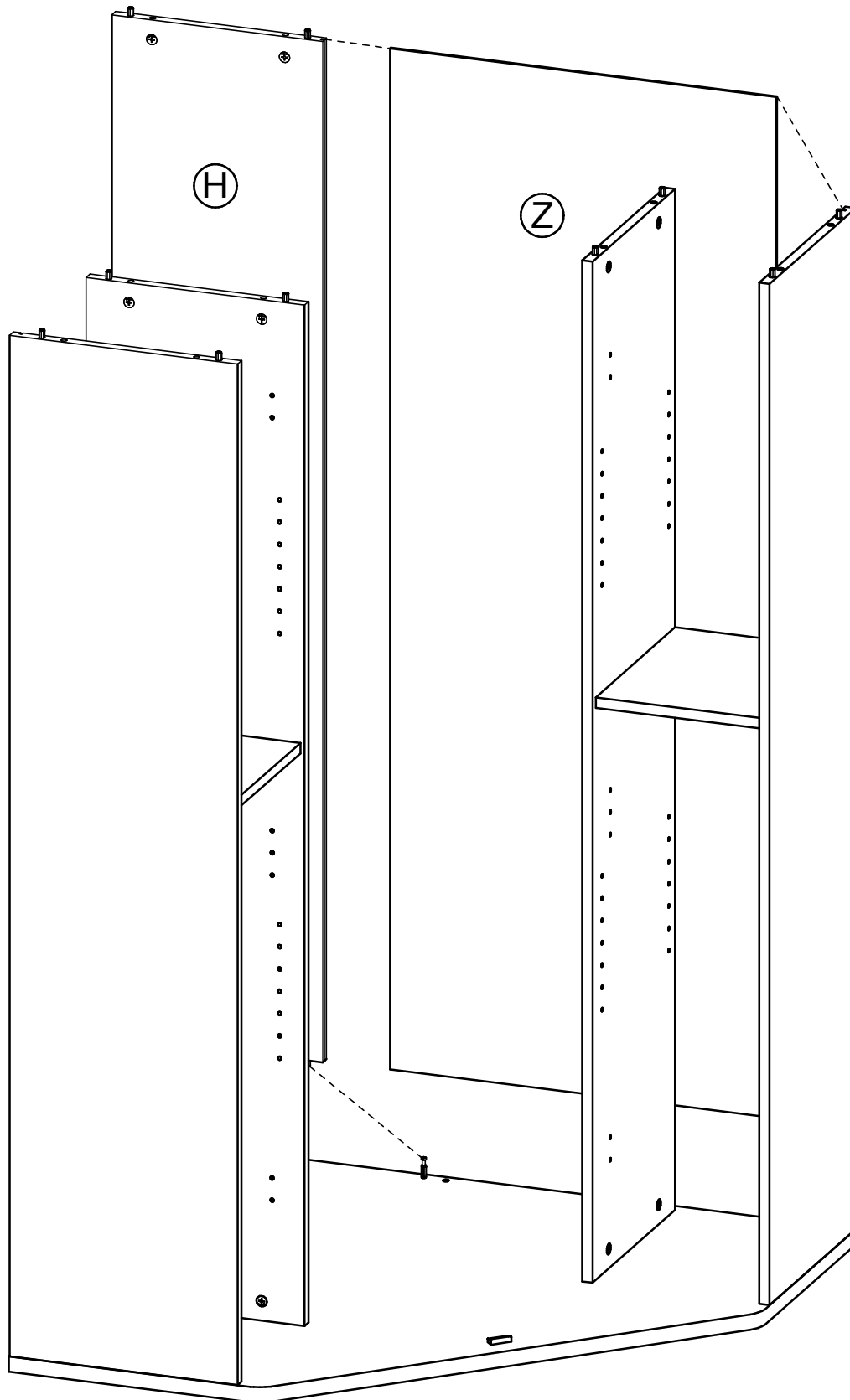
10.



10

erstellt	geändert	geprüft
Datum: 25.01.12	Datum:	Datum: 27.01.12

11.



11

erstellt	geändert	geprüft
Datum: 25.01.12	Datum:	Datum: 27.01.12

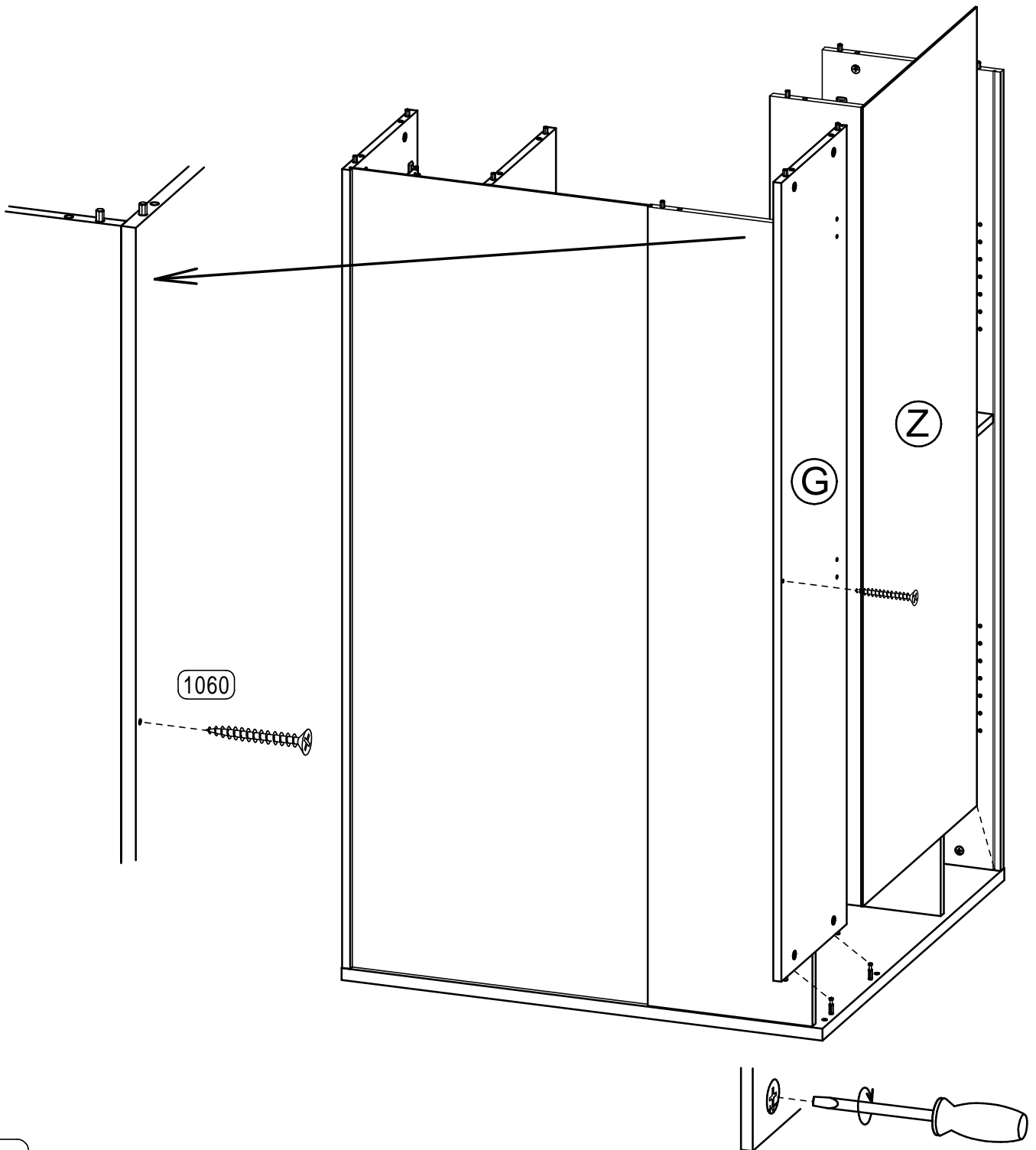
12.

1060

1 x



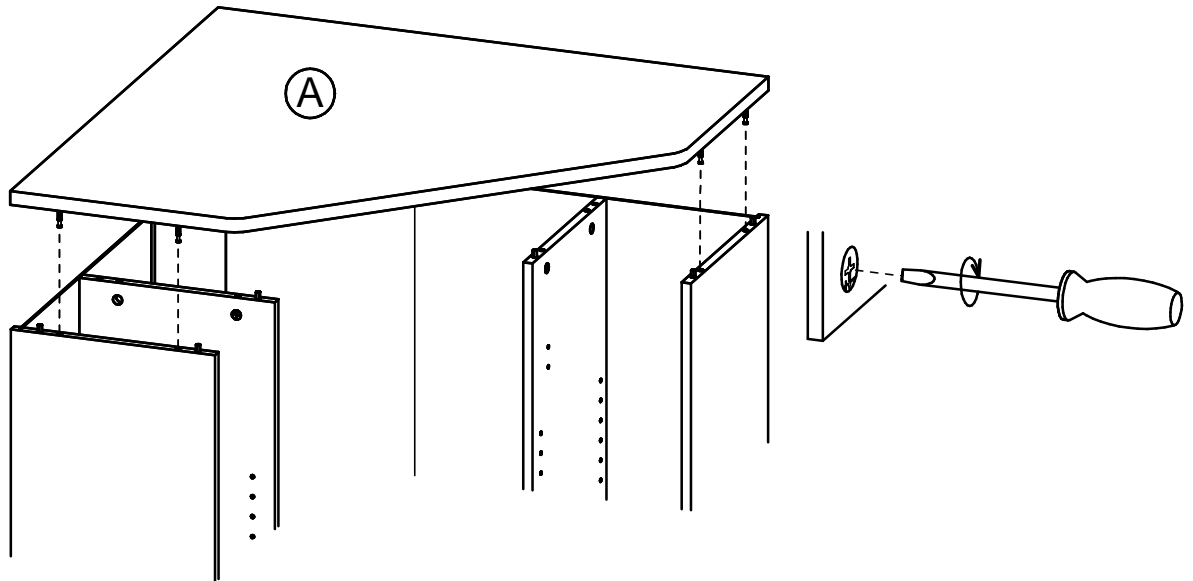
Ø3,0 x 30mm



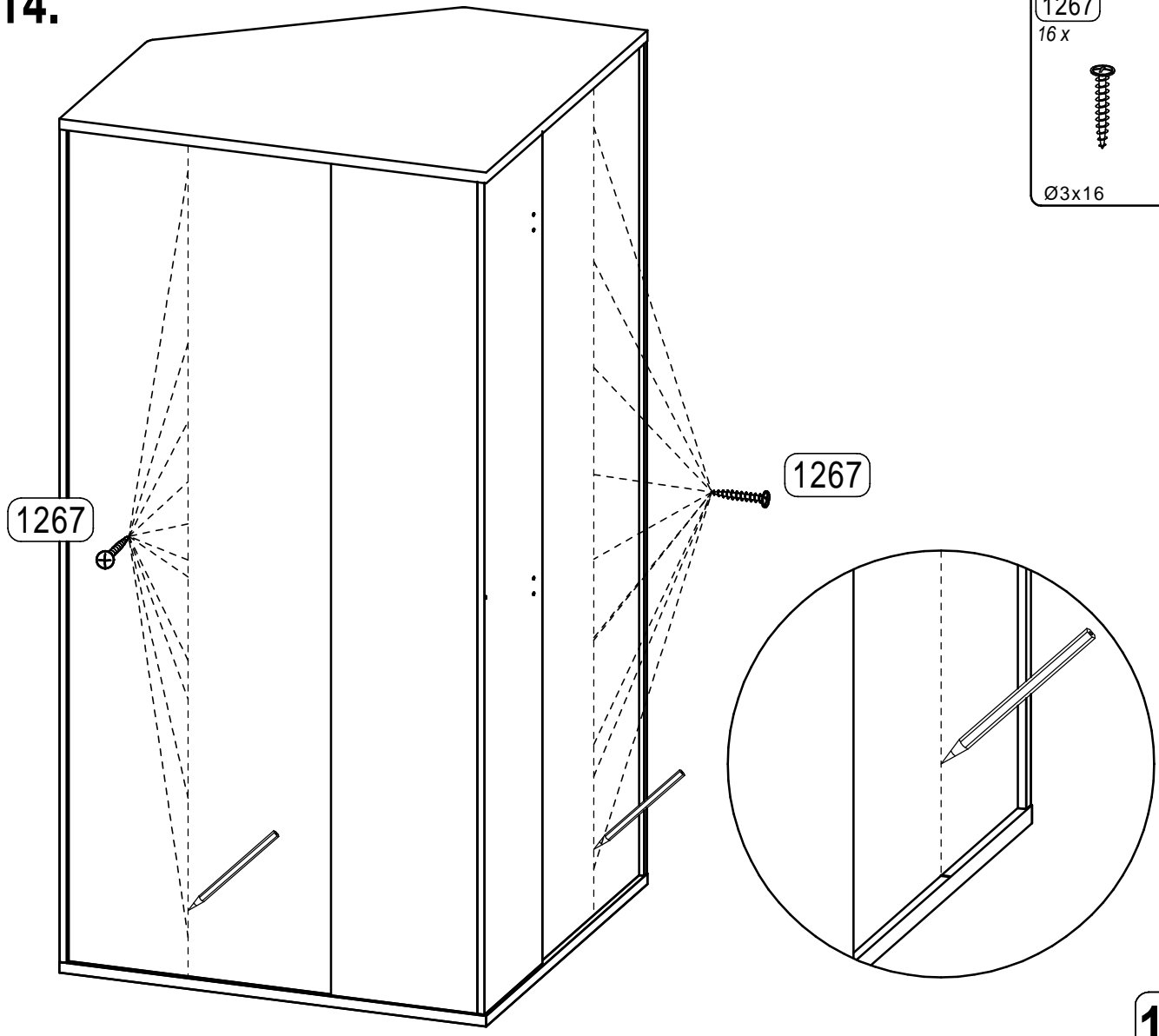
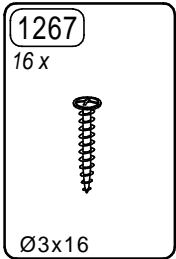
12

erstellt	geändert	geprüft
Datum: 25.01.12	Datum:	Datum: 27.01.12

13.



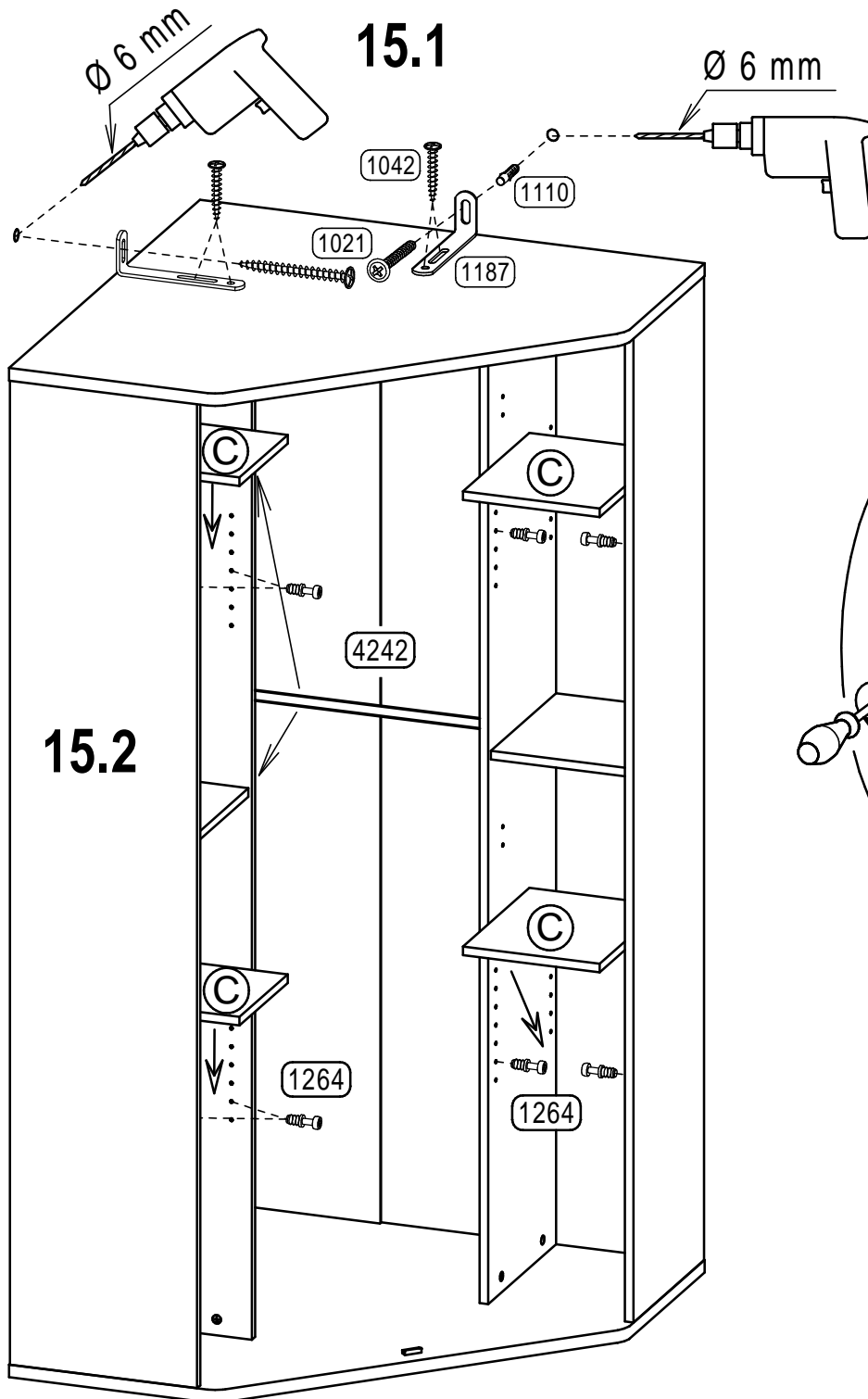
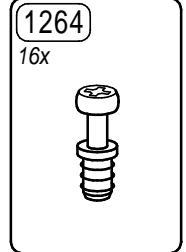
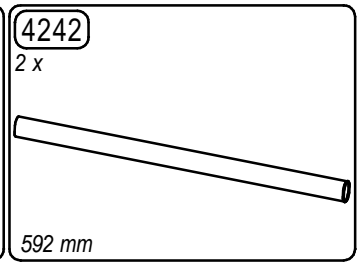
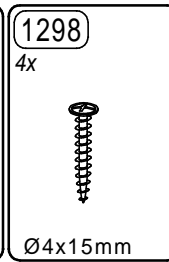
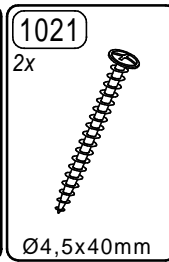
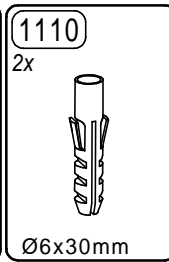
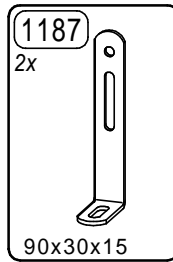
14.



13

erstellt	geändert	geprüft
Datum: 25.01.12	Datum:	Datum: 27.01.12

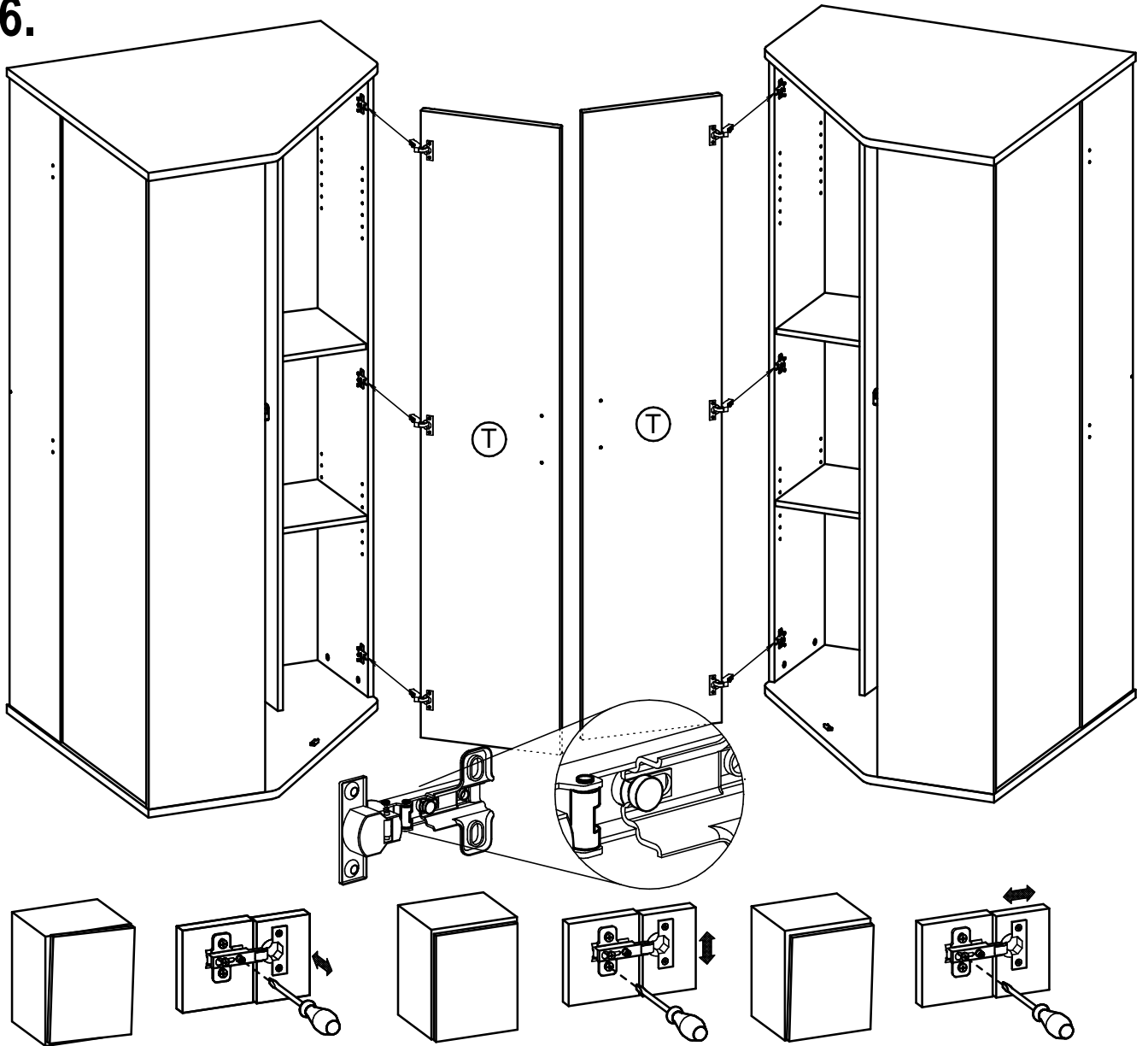
15.



14

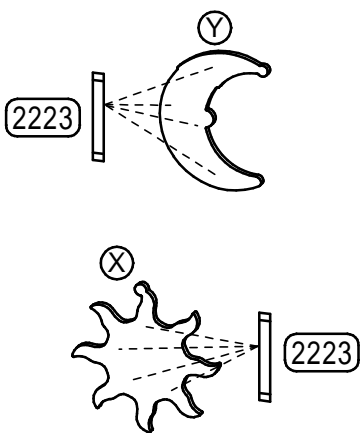
erstellt		geändert		geprüft	
Datum: 25.01.12		Datum:		Datum: 27.01.12	

16.

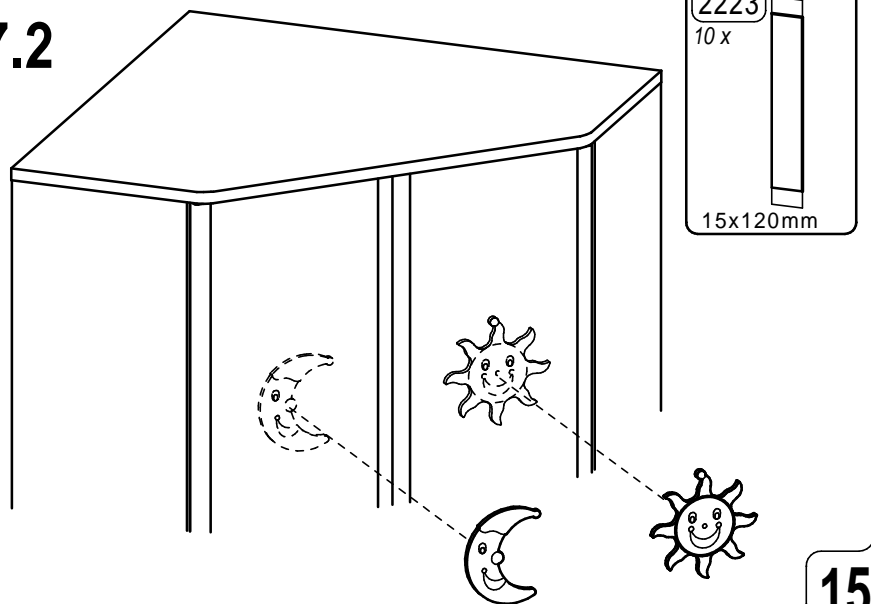


17.

17.1



17.2



erstellt	geändert	geprüft
Datum: 25.01.12	Datum:	Datum: 27.01.12

Ersatzteil-Direkt Service

(nur für Deutschland - for germany only - seulement pour Allemagne)

Sehr geehrter Kunde,

sollte ein Möbelteil bzw. Beschlagteil fehlen oder beschädigt sein, senden Sie uns den Artikel bitte **nicht** zurück, sondern fordern Sie der Einfachheit halber Ersatz direkt bei **GERMANIA** an.

Tragen Sie Ihren Bedarf in die Tabelle ein und übermitteln Sie uns diese Seite per Post, per Fax, telefonisch oder per e-mail.

Bitte unbedingt die MODEL-Nr. + DEKOR-Nr. (siehe Karton) und die entsprechende Teilebezeichnung (siehe Teilleiste) angeben.

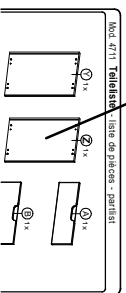


Mod. Nr.: _____ Dekor-Nr.: _____

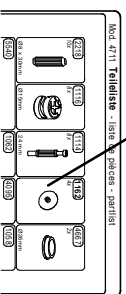


Serie
1234

Möbelteile			
Teil	beschäd.	fehlt	Anzahl
Beispiel Z	X		1



Beschlagteile			
Teil	beschäd.	fehlt	Anzahl
Beispiel 1162		X	2



Absender nicht vergessen :

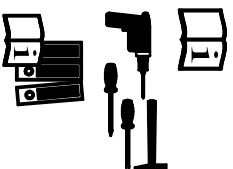
Name: _____ Strasse u. Nr.: _____
 PLZ: _____ Ort : _____
 Tel.: _____ Fax: _____ e-mail: _____

Unsere Hotline :

Tel. 05252 84939 und 05252 84962 Fax: 05252 84936
 e-mail : service@mygermania.com
GERMANIA - Service - Postfach 1160 D 33189 Schlangen

Sicherheitshinweise Safety instructions Indications de sécurité

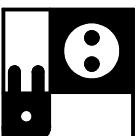
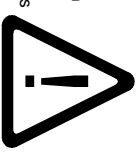
GERMANIA
the furniture factory



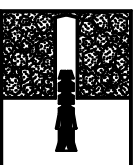
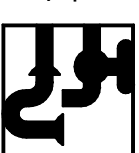
- 1.) Montageanleitung aufmerksam durchlesen
Please read assembly instruction carefully
Prière de bien lire la notice de montage du début à la fin
- 2.) Montage nach Montageanleitung durchführen
Please follow the assembly instruction step by step
Bien suivre le sens du montage indiqué sur la notice
- 3.) Montageanleitung aufbewahren
Please save the assembly instruction
Bien conserver la notice de montage



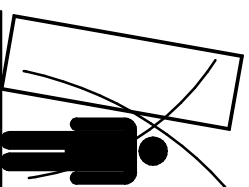
ACHTUNG! Beschlagbeutel und Beschlagteile von Säuglingen und Kindern fernhalten
ATTENTION! To avoid suffocation keep plastic bag away from children
 Contains small parts which may be a choking hazard
ATTENTION! Toutes les pièces détachées livrées dans le colis être mis hors de portée des bébés des et enfants



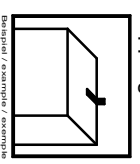
Netzanschluss (230V) nur von einem Fachmann ausführen lassen.
 Sanitäranschluss nur von einem Fachmann ausführen lassen.
 Mains connection (230V) has to be done by an expert.
 Sanitary installation has to be done by an expert.
 L'électricité (230V) uniquement à faire par un électricien.
 Installation sanitaire à faire par un spécialiste.



Beiliegendes Befestigungsmaterial eignet sich nur für Massivwände.
 Für andere Wände müssen Spezialdübel verwendet werden.
 Die Festigkeit ist zu Prüfen.
 The attached fixing materials is only suitable for solid walls.
 For other Types of walls special dowels have to be used.
 The firmness have to be checked.
 Le matériel de fixation ci-joint est exclusivement prévu pour des murs pleins (une fixation spéciale est nécessaire pour cloisons placo,...).
 La fermeté est à examiner.



Beiliegende Wandbefestigungen dienen als Kipperschutz,
 unbedingt anbringen!
 The attached wall fixing is necessary to avoid tipping
 and must be fixed!
 Les fixations prévues dans le colis préviennent contre le renversement du meuble. Il faut impérativement fixer le meuble au mur, afin d'éviter tout incident!



Für Schäden, die durch unsachgemäße Montage entstanden sind, übernehmen wir keine Haftung
 For the damages, which have originated from improper assembly, we take over no liability.
 Pour les dommages qui sont nés par le montage incorrect, nous ne prenons en charge aucune responsabilité.