

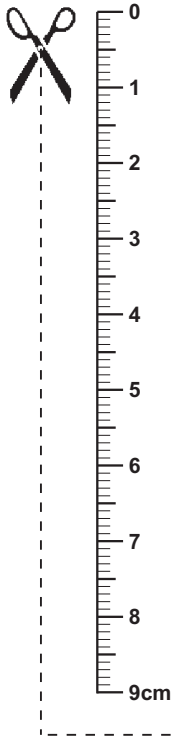
Montageanleitung
Assembly instructions
Notice de montage
Instrucciones de montaje
Istruzioni di montaggio
Инструкция для монтажа
Instrukcja montażu
Montážní návod
Návod na montáž
Szerelési utasítás
Инструкция за монтаж
Kurulum Talimatları

MADAGASKAR 6

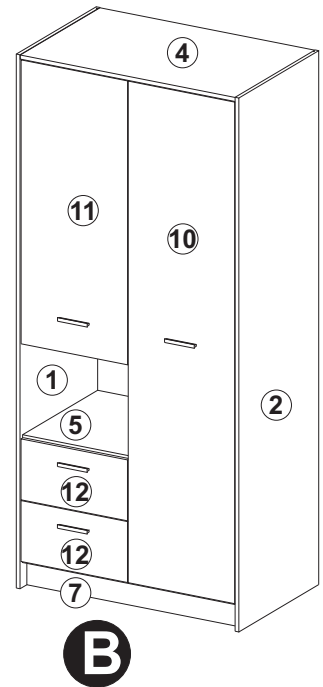
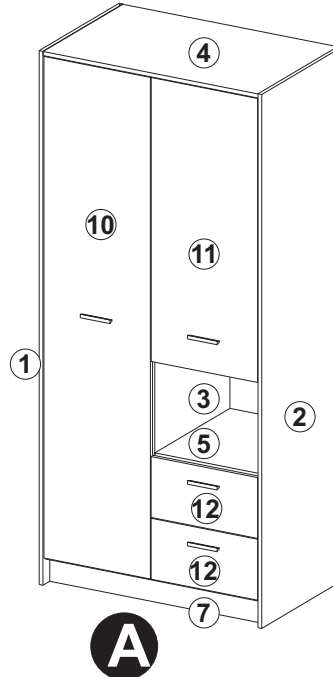
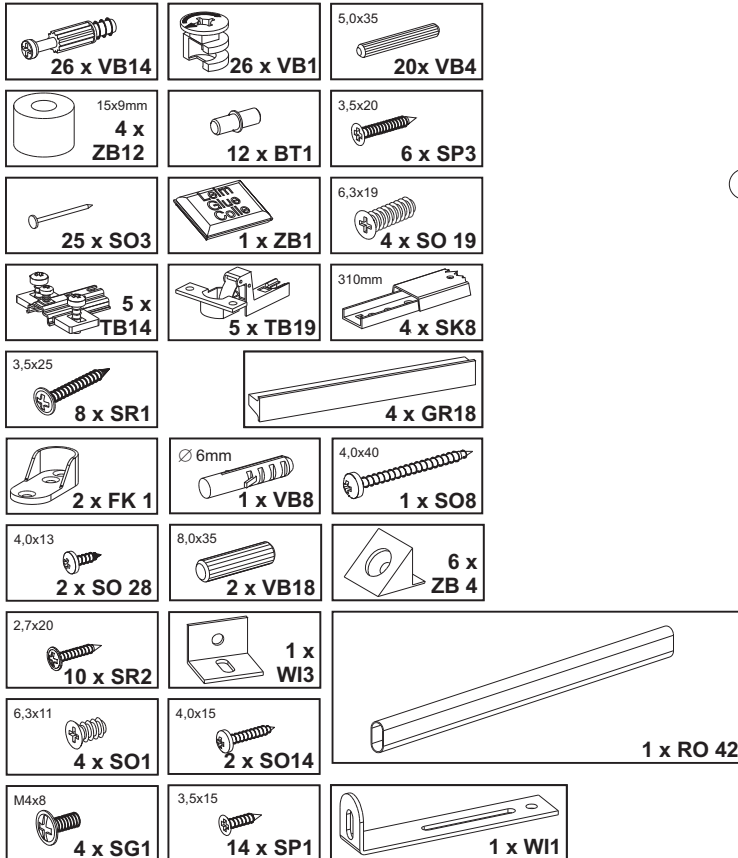
Art.-Nr. 806-006



EN 14749:2005 (D)

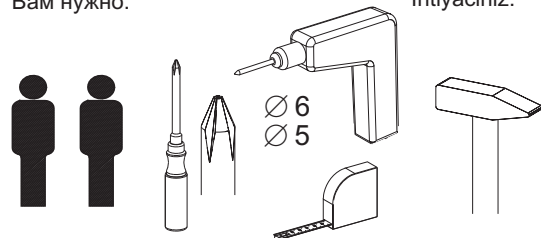


Beschläge / Fittings / Ferrures pour meubles / Herrajes / Guarnizioni / Железные оправы для мебели / Okucia/ Kování/ Kovanie/Vasalások / обков/ Parçaları



Sie benötigen:
 You need:
 Vous avez besoin de:
 Necesita:
 Bisogna avere:
 Вам нужно:

Potrzebne są:
 Potřebujete:
 Potřebujete:
 Szükséges eszközök:
 На Вас са Ви нужни:
 Ihtiyaciniz:



Pflegehinweis!

Bitte nur mit einem Staubtuch oder einem feuchten Lappen reinigen. Keine scheuernden Putzmittel verwenden!

Cleaning Information:

Clean only with a duster or damp cloth. Avoid using detergent or solvents!

Consigne d'entretien:

Nettoyer uniquement à l'aide d'un chiffon à poussière ou d'un torchon humide. N'utiliser aucun produit nettoyant!

Indicaciones de mantenimiento:

Limpiar sólo con un trapo para el polvo o con un trapo húmedo. No utilizar productos de limpieza abrasivos.

Istruzione di pulizia:

Pulire unicamente con un panno per la polvere o con uno straccio umido. Non utilizzare prodotti detergenti abrasivi!

Инструкция по уходу:

Пожалуйста только сухой или слегка влажной тряпкой для пыли протереть. Не в коем случае не употребляйте хими-чистских средств для чистки!

Pielęgnacja

Czyścić tylko przy pomocy suchej lub wilgotnej ściereczki. Nie stosować środków do szorowania!

IPokyny pro ošetřování!

Čistěte, prosím, pouze prachovkou nebo vlhkým hadrem. Nepoužívejte abrazivní čisticí prostředky!

Pokyn k údržbe!

Prosíme utierať len prachovkou alebo vlhkou handričkou. Nepoužívať žiadne čistiace prostriedky na drhnutie!

Ápolási útmutatás!

Kérjük, hogy csak portörlő kendovel vagy nedves ronggyal tisztítsa! Ne használjon dörzsölo hatású tisztítószeret!

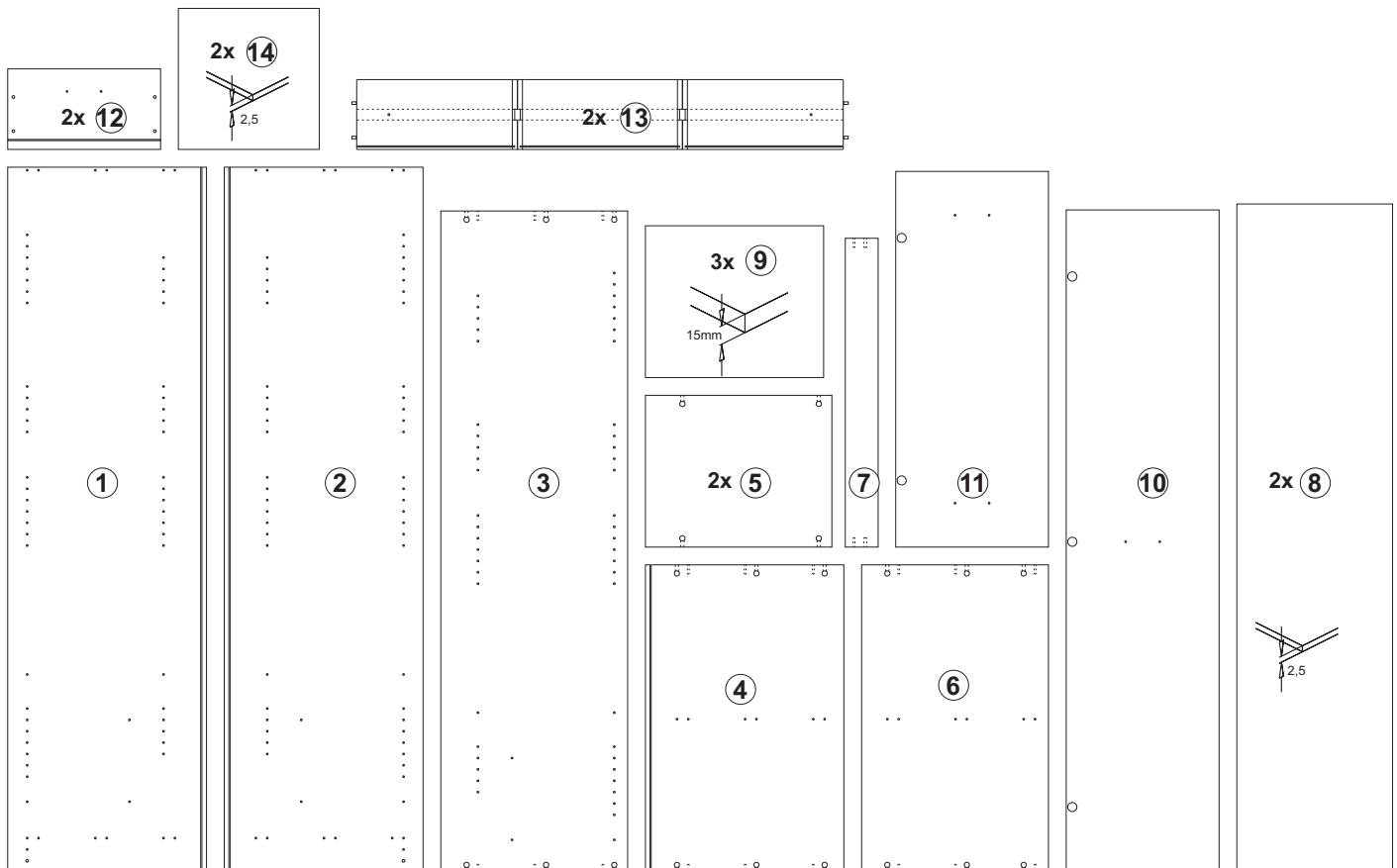
Указание за поддръжка!

Почиствайте само с кърпа за прах или влажен парцал. Да не се използват абразивни почистващи препарати!

Bakım talimatları

Lütfen sadece bir toz bezi ya da nemli bir bezle temizleyiniz. Aşındırıcı temizlik maddeleri kullanmayın!

Teile / Article / Pieces / Piezas / Elementi singolo/части/ Części/ Díly/ Diely/ Alkatrészek/ части/ parçalar



**WICHTIG! FÜR SPÄTERES
NACHSCHLAGEN
AUFBEWAHREN.
SORGFÄLTIG LESEN!**

Bitte die Montageanleitung vor Beginn sorgfältig studieren.
Um eine ordnungsgemäße und mangelfreie Erstellung zu gewährleisten, muss die Montage exakt in der gezeigten Reihenfolge ausgeführt werden.

**IMPORTANT! KEEP IN A SAFE
PLACE FOR LATER
REFERENCE. PLEASE READ
CAREFULLY!**

Please carefully read through the assembly instructions before starting
To ensure proper, fault-free construction, assembly is to be carried out exactly as shown in the sequence.

**IMPORTANT ! A CONSERVER
POUR UNE CONSULTATION
ULTERIEURE ! A LIRE
ATTENTIVEMENT !**

Lire scrupuleusement les instructions de montage avant de commencer le montage.
Afin de garantir une construction conforme et irréprochable, le montage doit être effectué exactement dans l'ordre indiqué.

**¡IMPORTANTE! GUARDE LAS
INSTRUCCIONES PARA
O J E A R L A S
POSTERIORMENTE. LEA LAS
I N S T R U C C I O N E S
DETENIDAMENTE.**

Antes de empezar lea detenidamente las instrucciones de montaje.
UPara garantizar una construcción adecuada y sin defectos, el montaje deberá llevarse a cabo en el orden exacto que se indica.

**WAŻNE! PROSIMY
PRZECHOWAC W CELU
P Ó Z N I E J S Z E G O
WYKORZYSTANIA. PROSIMY
O UWAZNE PRZECZYTANIE!**

Przed rozpoczęciem montażu proszę uważnie zapoznać się ze stosowną instrukcją. Aby zapewnić prawidłowe przeprowadzenie montażu należy wykonywać wszystkie czynności dokładnie według przedstawionej kolejności.

**DULEŽITÉ! USCHOVEJTE
PRO POZDĚJŠÍ POTŘEBU.
PREČTĚTE SI PEČLIVĚ!
SORGFÄLTIG LESEN!**

Prostudujte, prosím, před začátkem práce pečlivě Montážní návod.
Aby bylo zaručeno řádné a bezchybné sestavení, musí se montáž provést přesně v uvedeném pořadí.

**DÔLEŽITÉ! UCHOVAJTE PRE
B U D Ú C E P O U Ž I T I E .
INFORMÁCIE SI PREČÍTAJTE
POZORNE!**

Pred započatím prác si prosíme starostlivo precítajte návod na montáž
Aby bolo možné zaručiť správne a bezchybné zostavenie, je nutné pri montáži dodržať presne vyznačený postup.

**F O N T O S ! K É S Ő B B I
REFERENCIA CÉLJÁBÓL
ORIZZE MEG AZ ÚTMUTATÓT
ÉS FIGYELMESEN OLVASSA
ELAZT.**

Kezdés előtt gondosan tanulmányozza a szerelési utasítást!
A szabályszerű és hibátlan elkészítés garantálása érdekében a szerelést pontosan a mutatott sorrendben kell elvégezni.

**IMPORTANTE! CONSERVARE
PER UNA SUCCESSIVA
CONSULTAZIONE. LEGGERE
ATTENTAMENTE!**

Per favore prima dell'inizio studiare accuratamente le istruzioni per il montaggio.

Per garantire una realizzazione senza errori, il montaggio deve essere fatto rispettando esattamente la sequenza indicata.

**ВАЖНО! ХРАНИТЬ ДЛЯ
ДАЛЬНЕЙШИХ СПРАВОК.
ТЩАТЕЛЬНО ПРОЧЕСТЬ!**

Пожалуйста перед началом монтажа, изучите внимательно инструкцию.

Для того чтобы гарантировать соответствующее и безупречное производство, монтаж должен быть осуществленным в указанном порядке. Reihenfolge ausgeführt werden.

**ВАЖНО! ЗАПАЗЕТЕ ПО-
КЪ С НИ СПРАВКИ.
ПРОЧЕТЕТЕ ВНИМАТЕЛНО!**

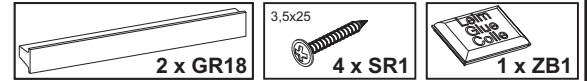
Преди монтажа внимателно разучете инструкцията. Монтажът задължително трябва да се извърши в посочената последователност, за да отговаря на изискванията и да бъде безупречен.

**Önemli, ileride bakmaya
saklayın, dikkatle okuyun.**

Lütfen kurulum talimatları başlamadan önce dikkatle iyice inceleyiniz.

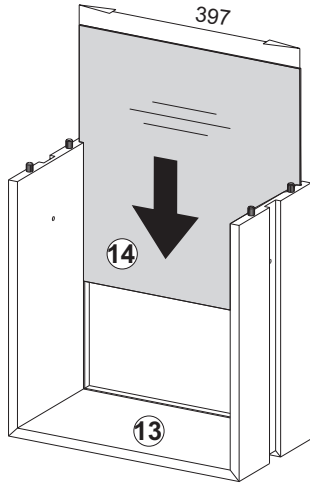
Doğru ve hatasız üretim sağlamak için, montajı gösterilen sırada tam olarak yapılmalıdır.

A



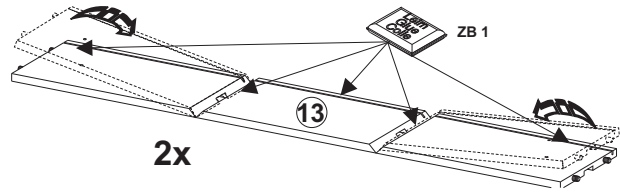
2

2x



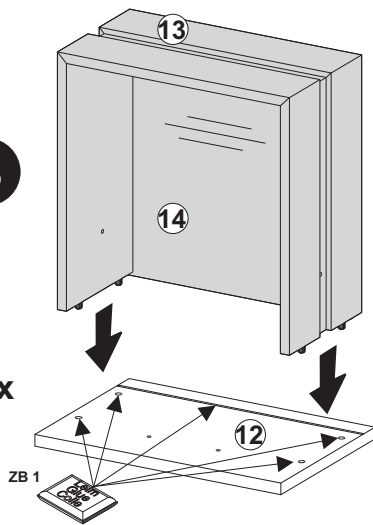
1

2x



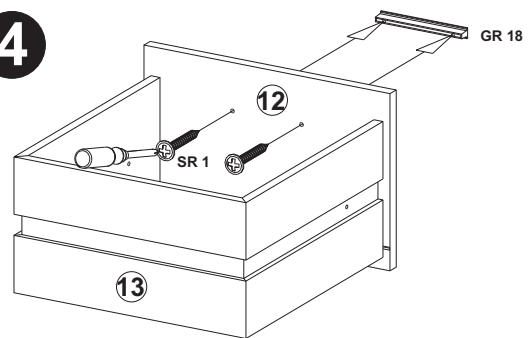
3

2x

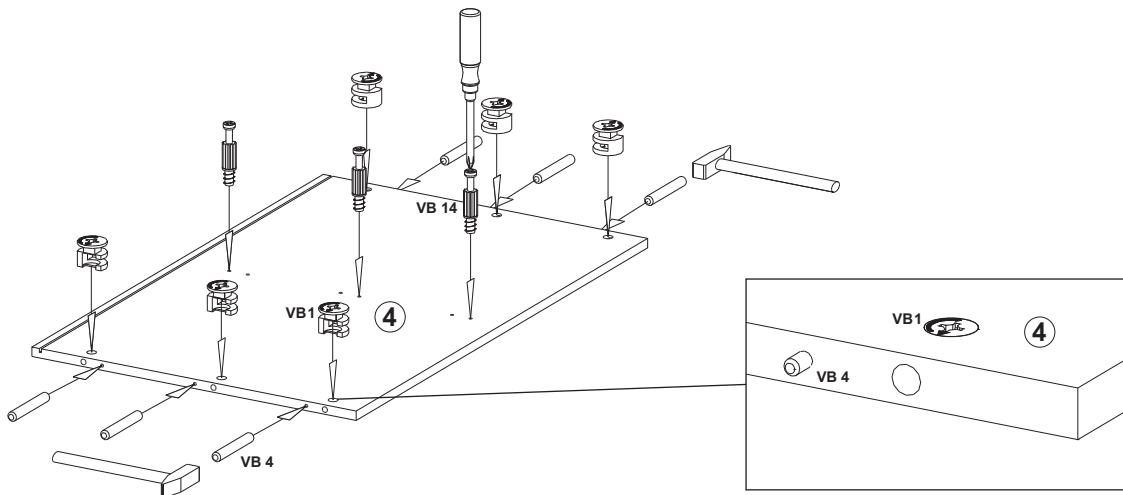
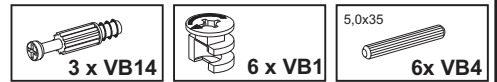


4

2x



B



C

4,0x13
1 x SO 28

1 x WI 3

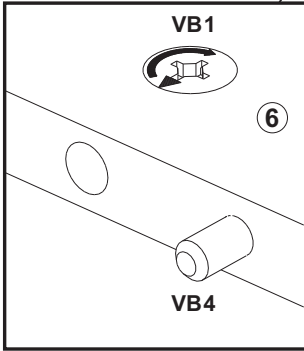
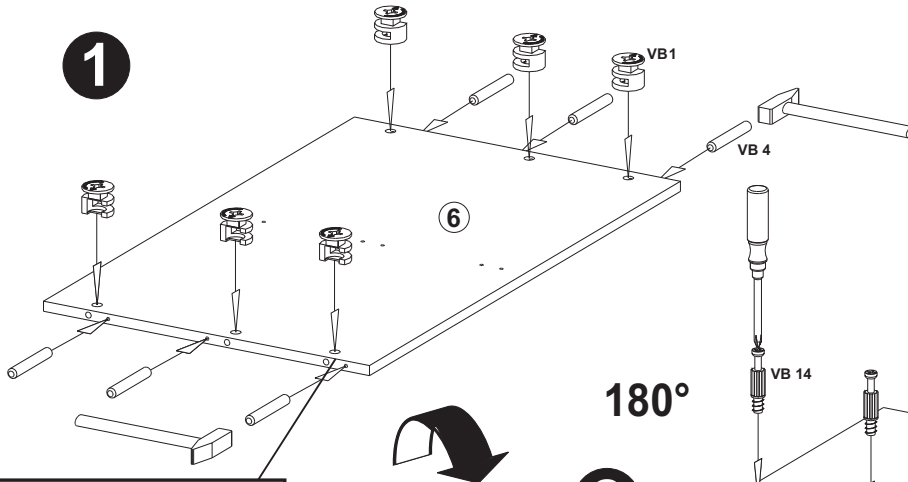
3 x VB 14

8,0x35
2 x VB 18

14 x VB 1

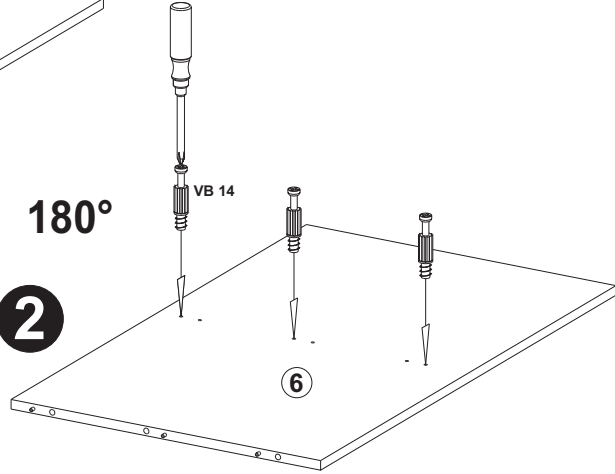
5,0x35
8 x VB 4

1

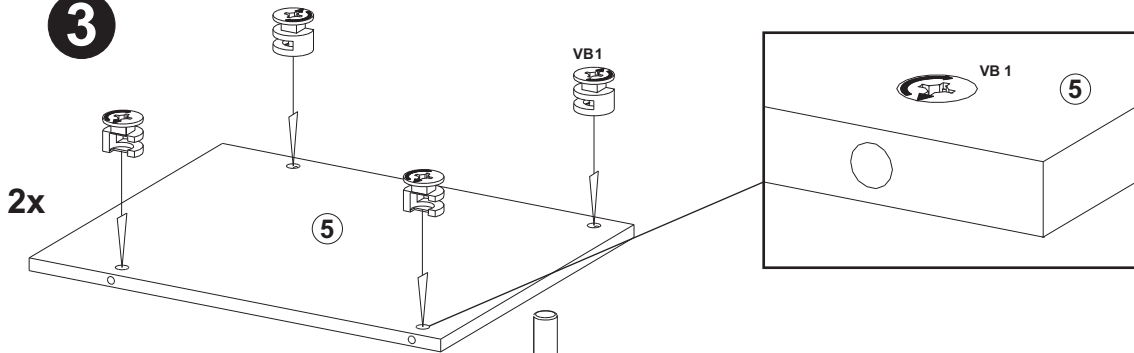


180°

2

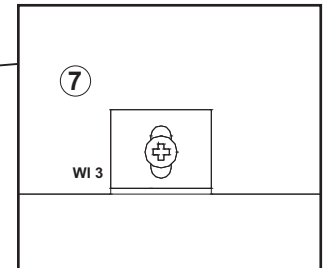
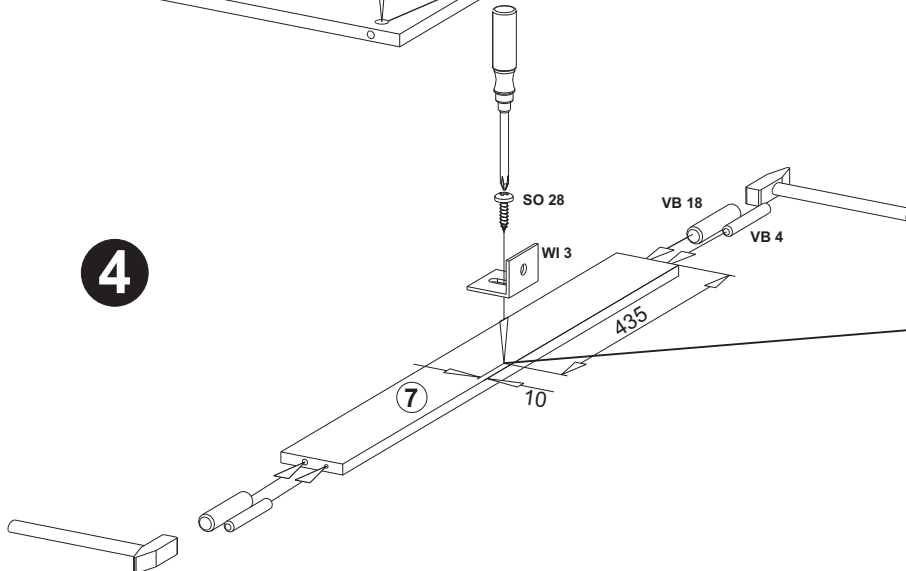


3



2x

4



D

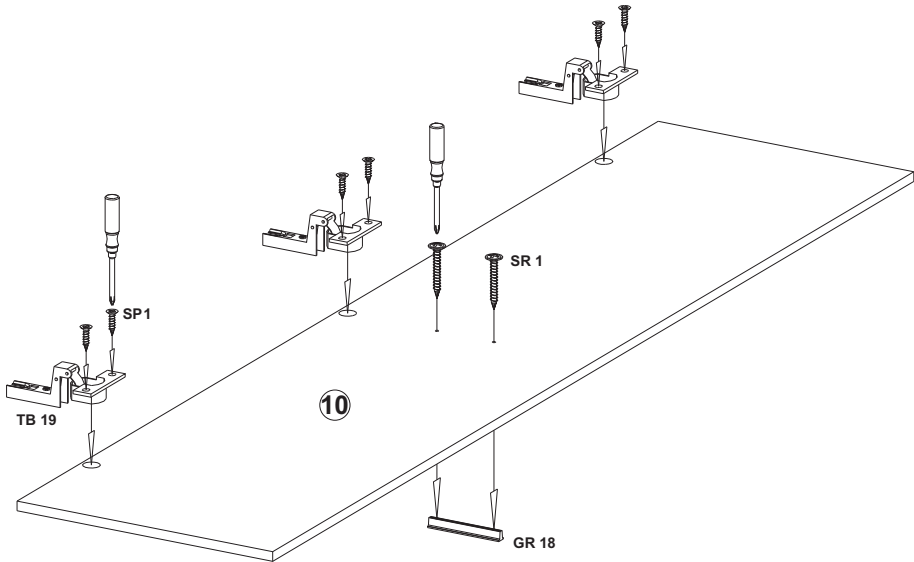
3,5x15
10 x SP1

5 x TB19

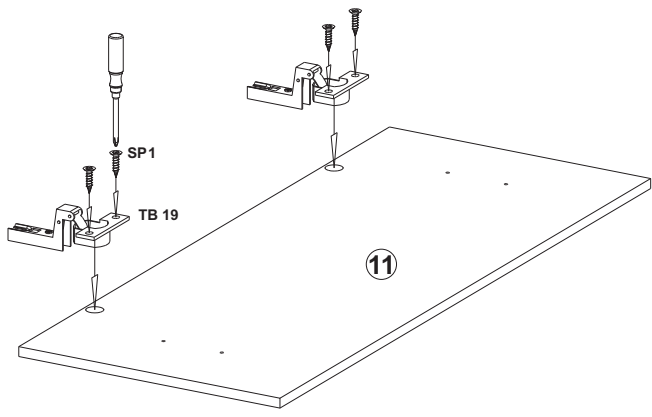
1 x GR18

3,5x25
2 x SR1

1

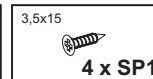
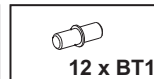
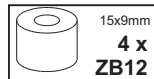
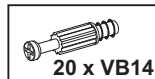
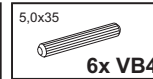
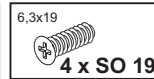
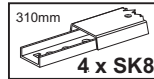
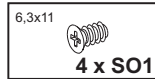
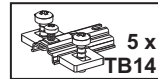
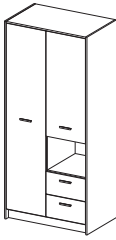


2

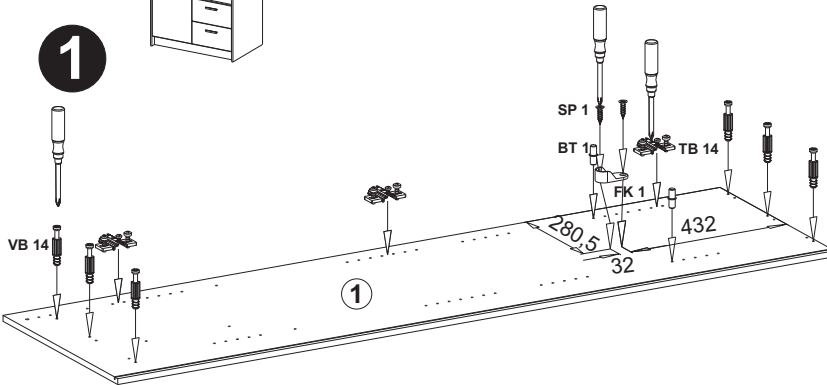


E1

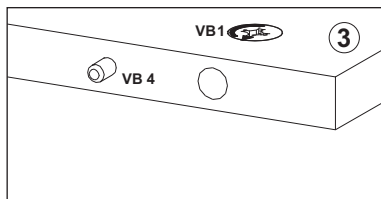
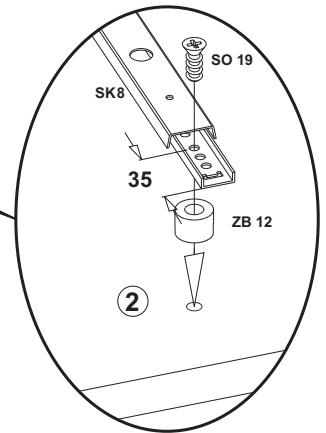
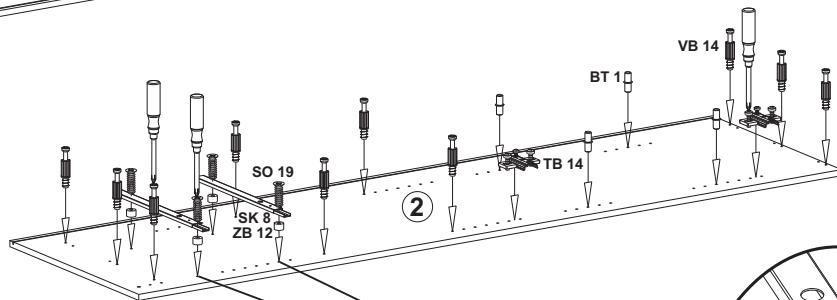
A



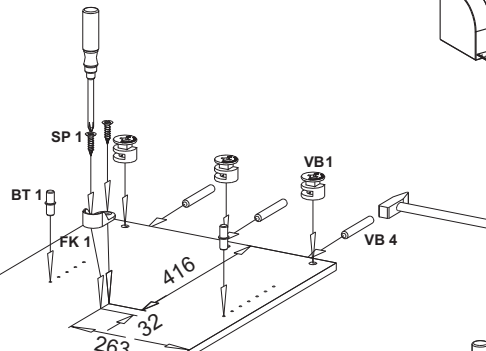
1



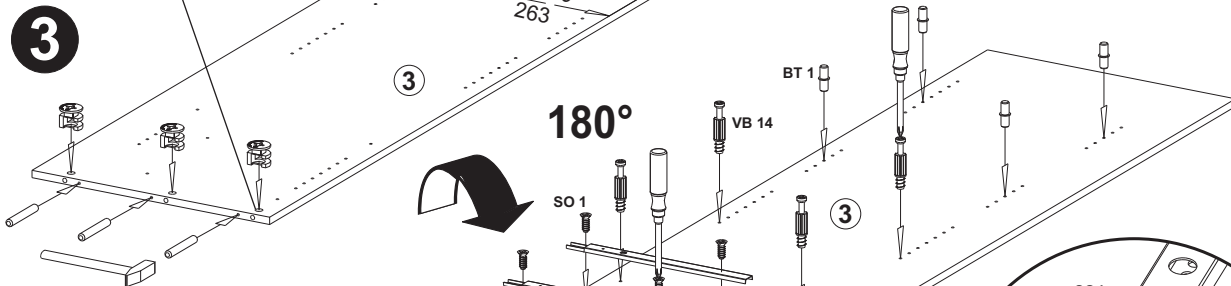
2



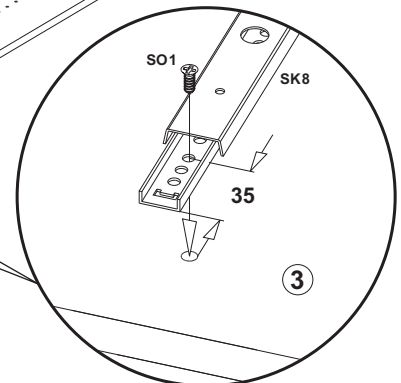
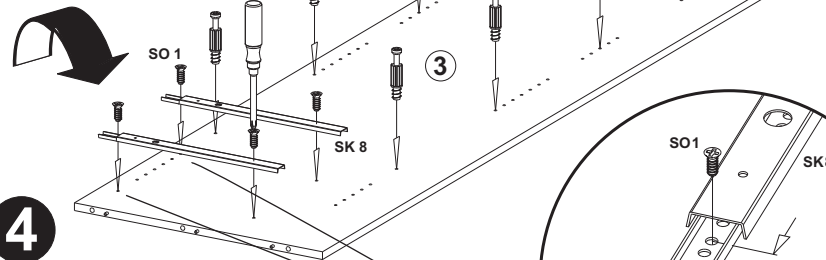
3



3

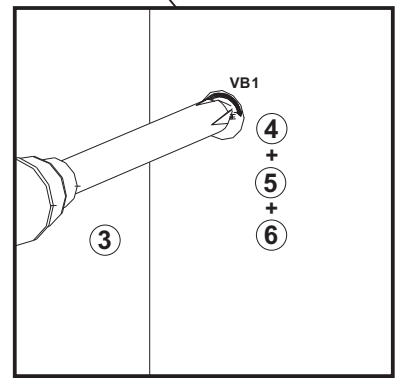
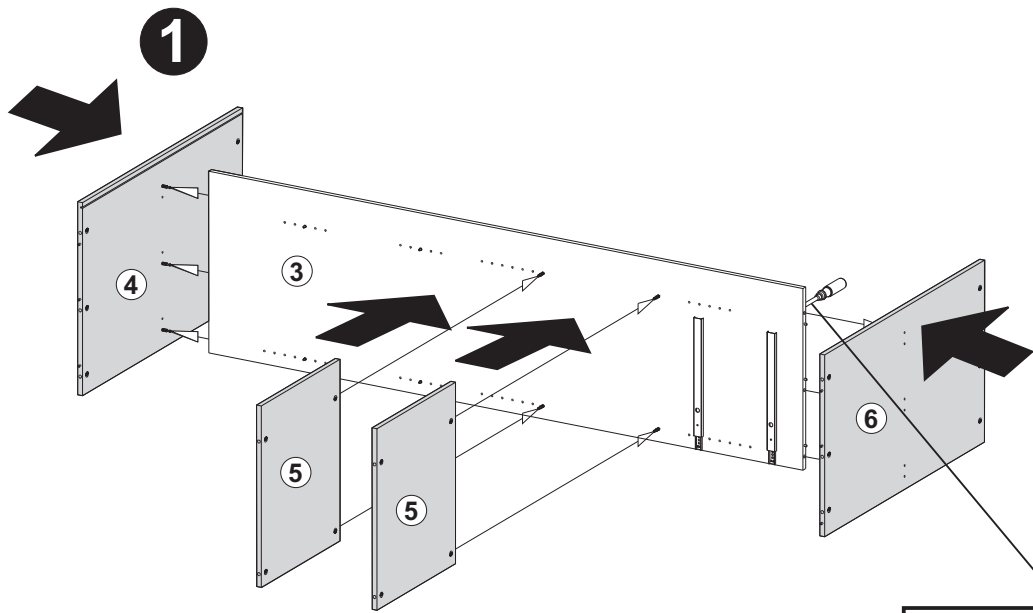
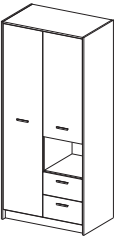


4

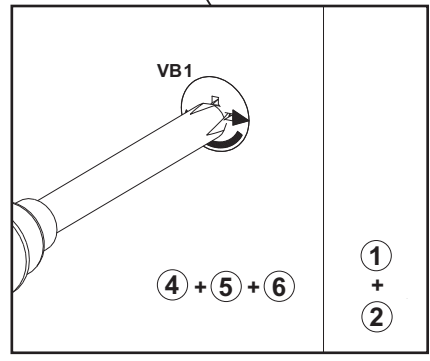
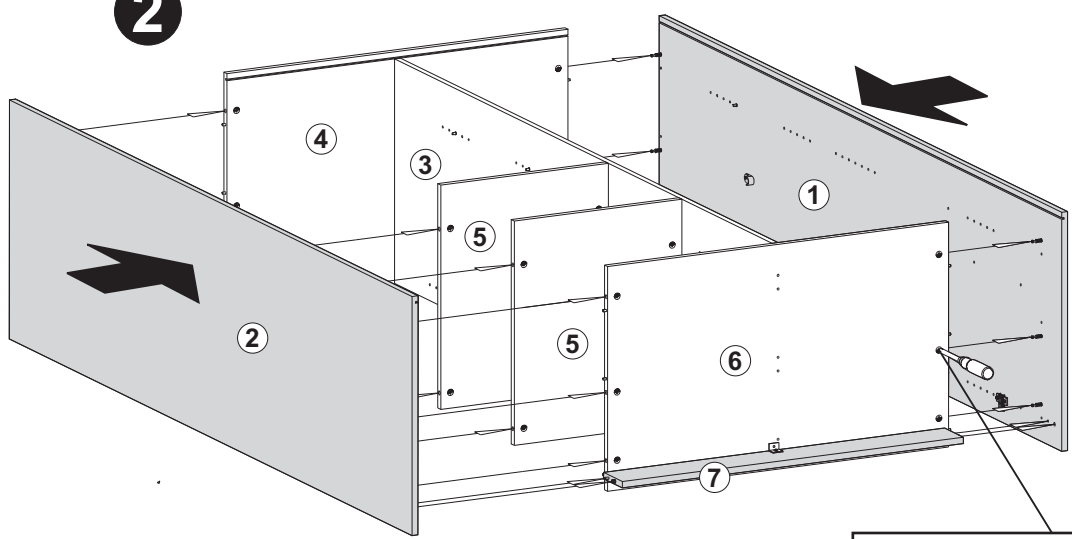


F1

A

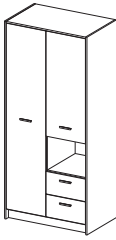


2



G1

A



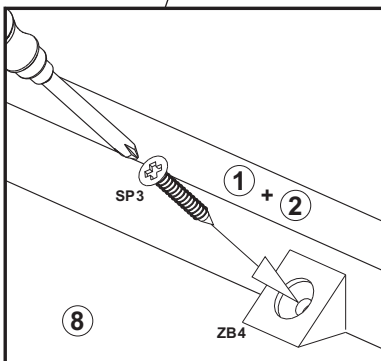
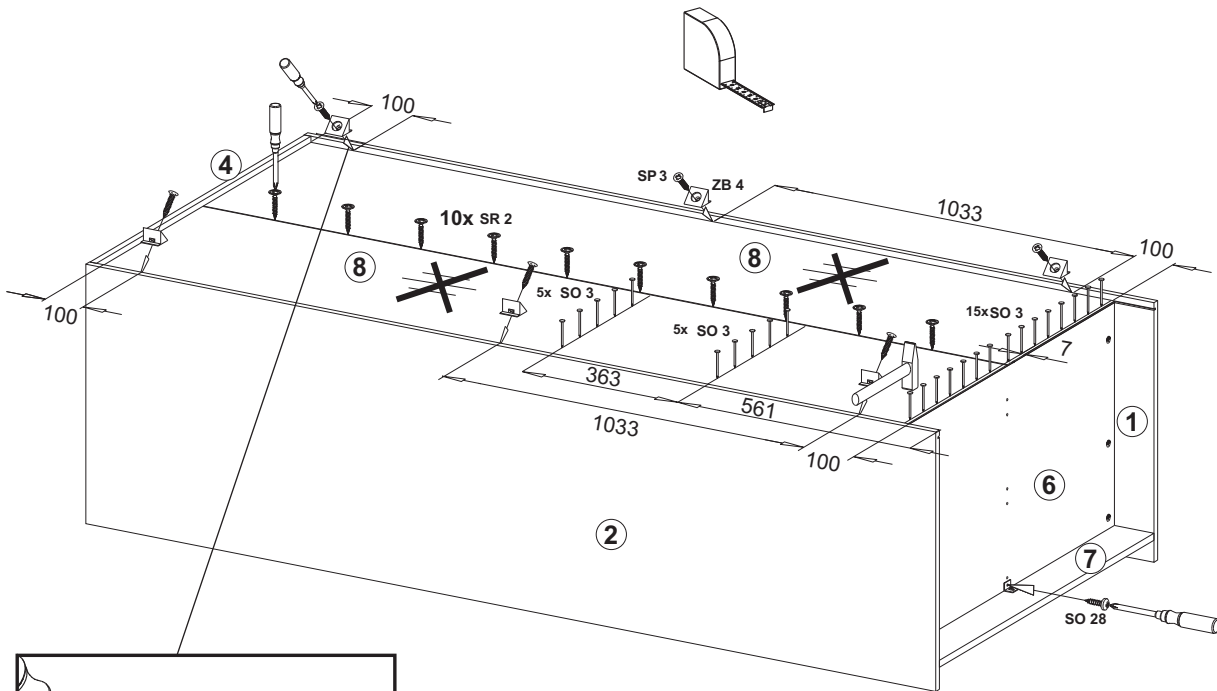
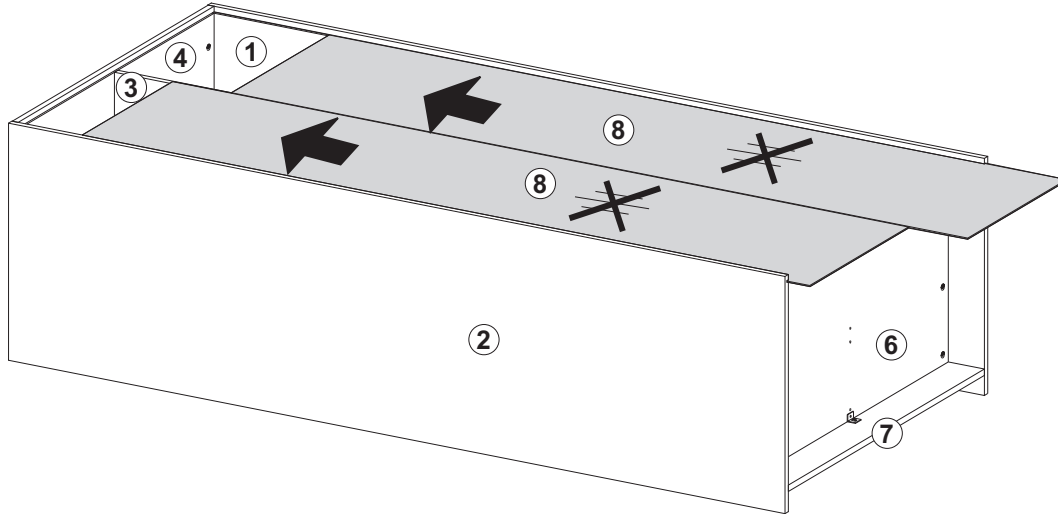
4,0x13
1 x SO 28

25 x SO 3

2,7x20
10 x SR 2

3,5x20
6 x SP 3

6 x
ZB 4



Der Untergrund der Wand ist vor der Montage auf die Eignung (Tragfähigkeit) zu prüfen. Das beiliegende Befestigungsmaterial ist nur für massives Mauerwerk geeignet!

The foundation of the wall must be checked for suitability (stability) before assembly. The enclosed mounting material is only suitable for solid brickwork.

Avant l'assemblage, il faut vérifier l'aptitude (pouvoir porteur) du fond du mur. Les matériaux de fixation ci-joints ne conviennent que pour des murs massifs!

Antes del montaje, comprobar que la estructura de la pared sea adecuada (estática). El material de fijación suministrado sólo es indicado para mampostería maciza!

Prima del montaggio è necessario verificare l'idoneità del fondo della parete (portata). Il materiale di fissaggio allegato è adatto solo per opere in muratura piena!

Проверьте пожалуйста до начало монтажа, стену на достаточную несущую способность. Материал для монтажа предназначен только для особенно стабильных стен.

Przed montażem należy zbadać podłoże ściany pod względem zdatności (nosności).

Zalaczony materiał mocujący nadaje się tylko do masywnego muru!

Podklad stěny se před montáží musí zkontrolovat z hlediska vhodnosti (nosnosti).

Přiložený upevňovací materiál je vhodný jen pro masivní zdivo!

Pred montážou je potrebné skontrolovať vhodnosť (únosnosť) podkladu steny.

Priložený upevňovací materiál je vhodný iba pre masívne murivo!

Szerelés előtt meg kell vizsgálni a fal alaptalajának az alkalmasságát (teherbíró képességét).

A mellékelt rögzítő anyag csak masszív falazatra alkalmas!

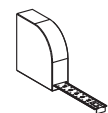
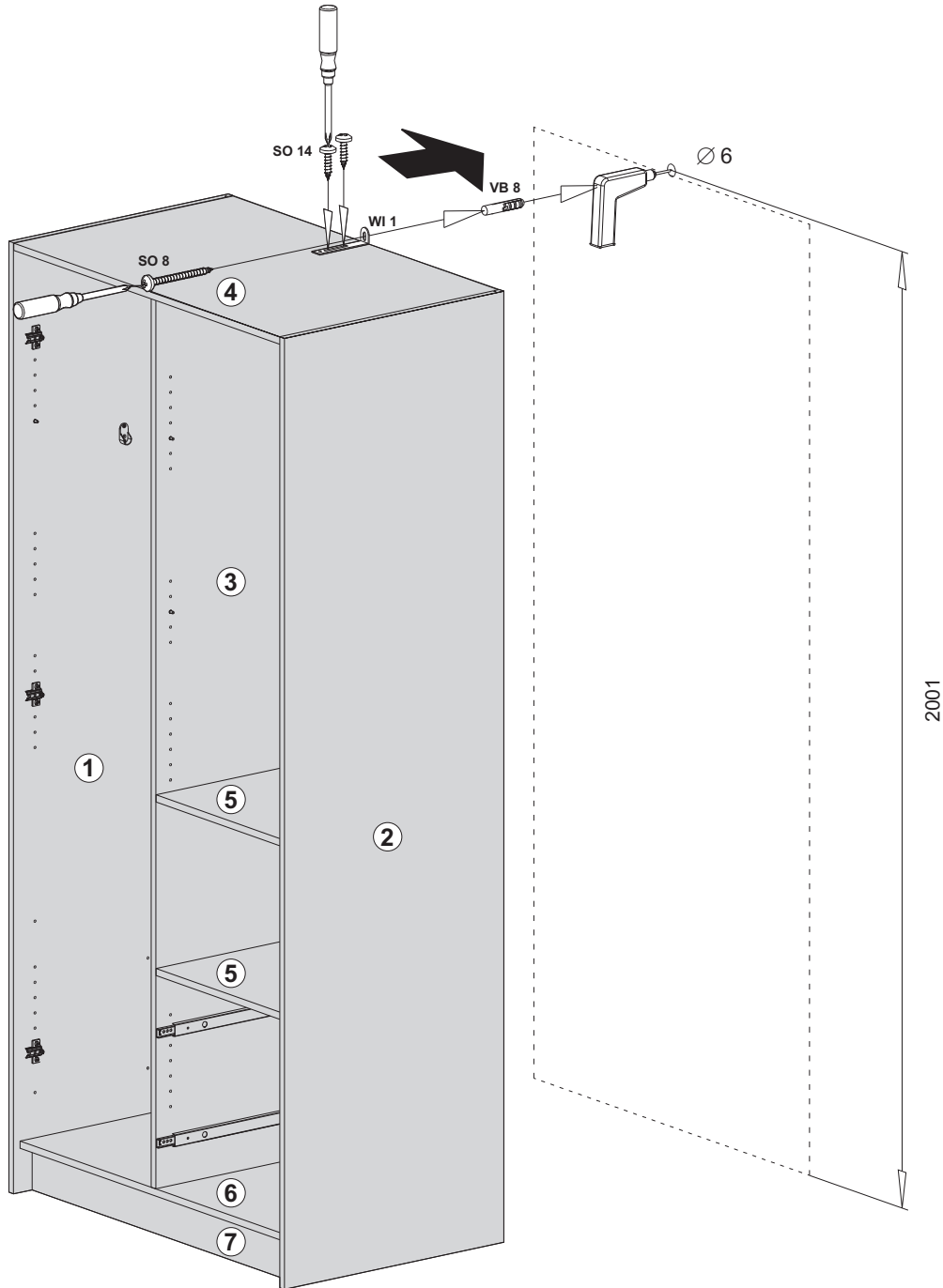
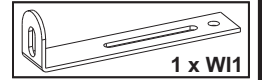
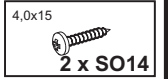
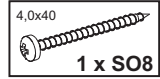
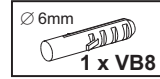
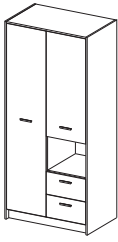
Преди монтажа проверете дали е подходяща (устойчивост) основата на стената. Приложеният материал за закрепване е подходящ само за масивно строителство!

Duvarın uygunlugunu (tasıma kapasitesi) monte edilmeden önce test edilmelidir.

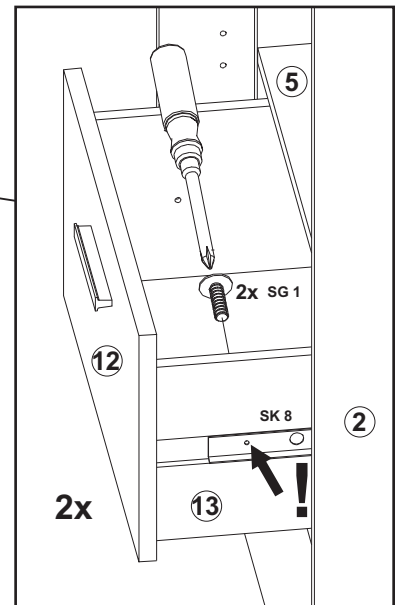
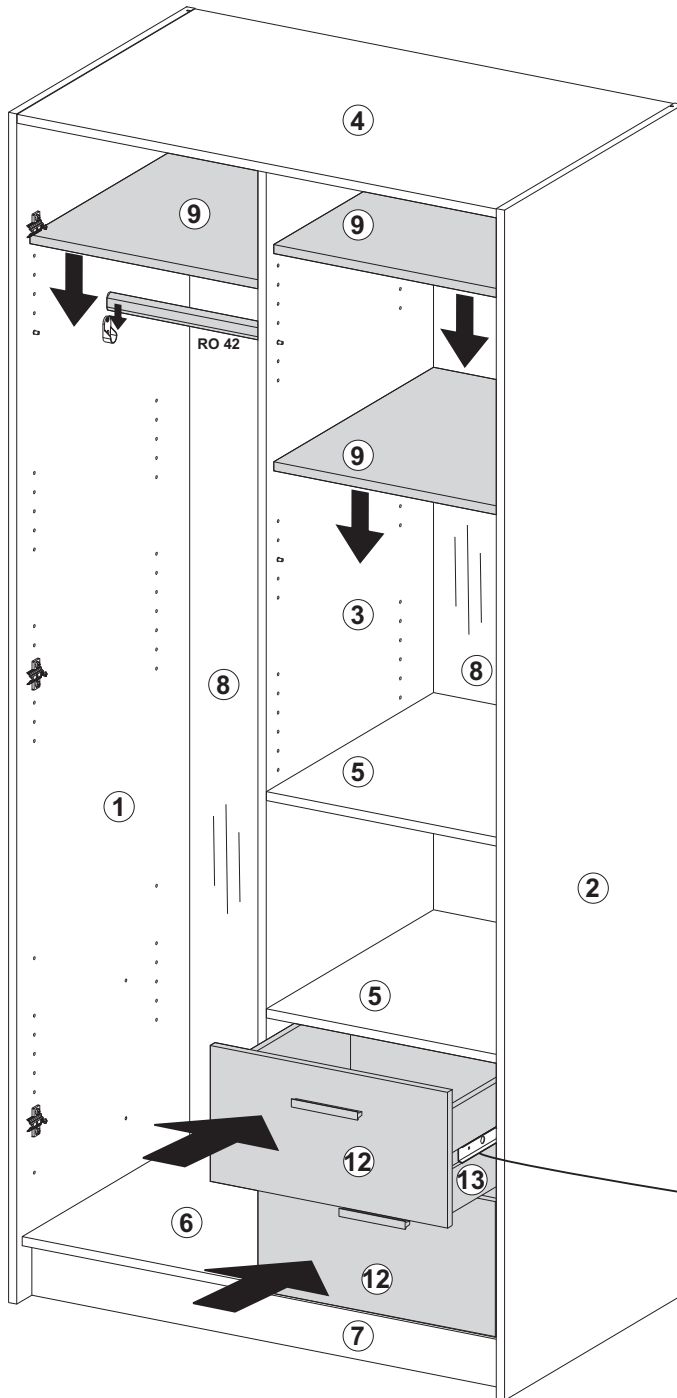
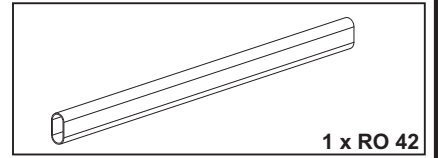
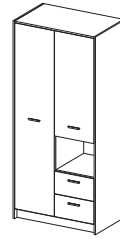
Dahil olan montaj donanımı sadece sağlam duvar için uygundur.

H1

A

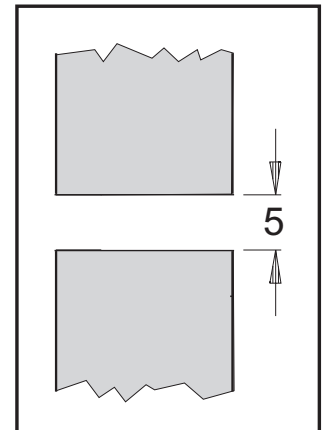
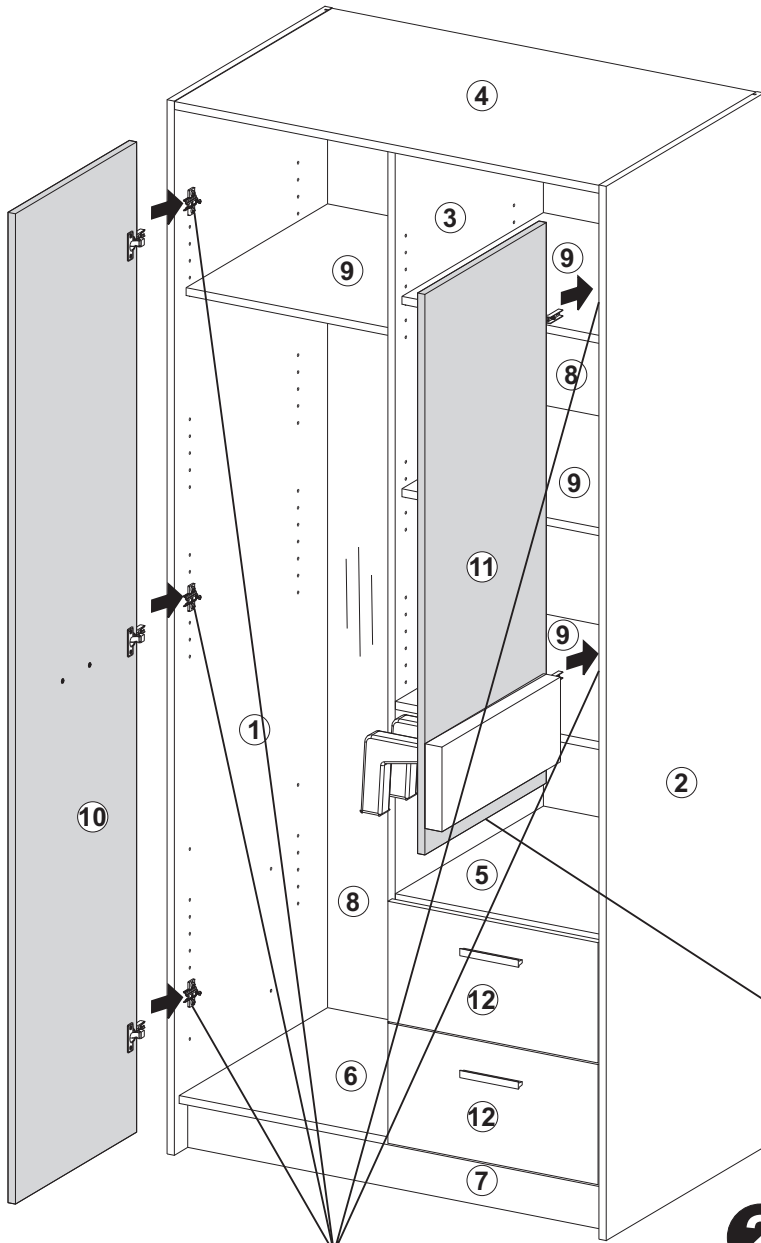
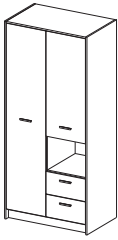


I1

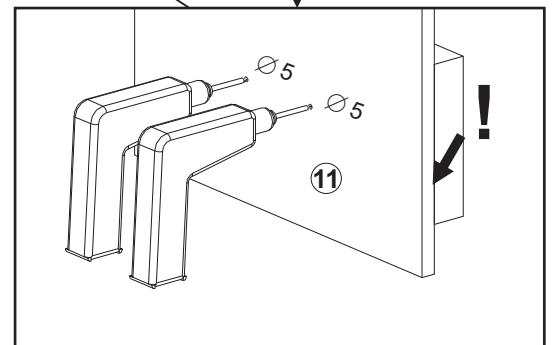
A

J1

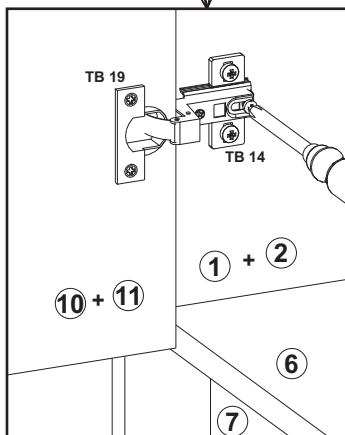
A



2

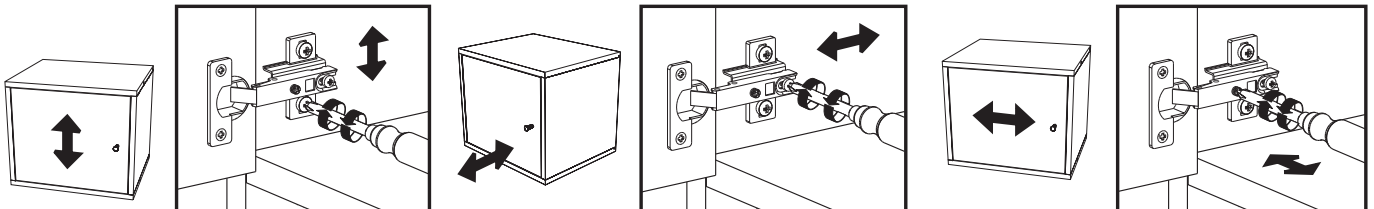
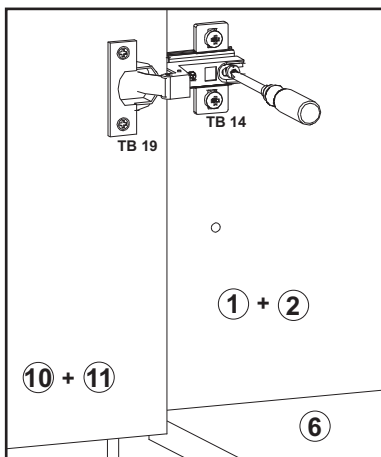
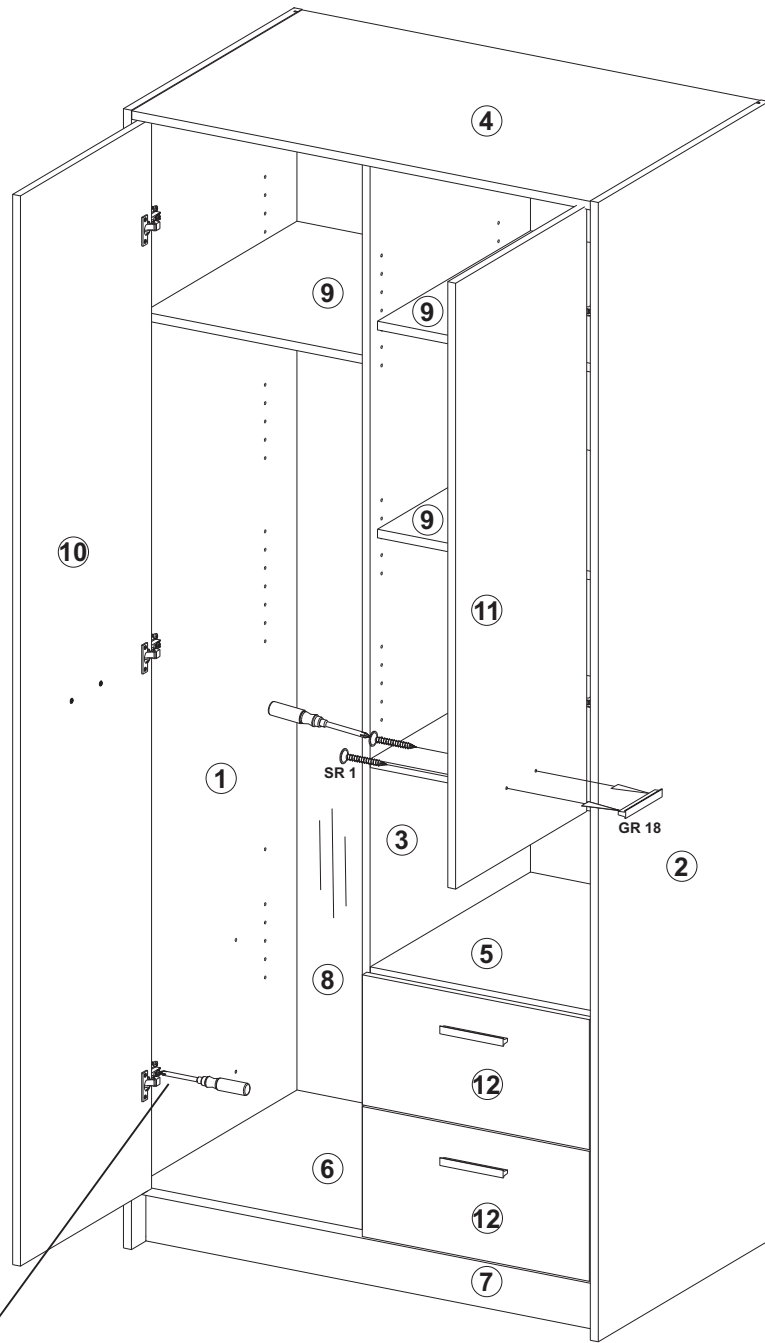
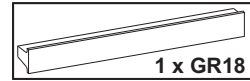
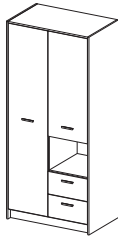


1



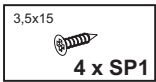
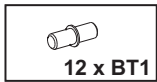
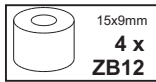
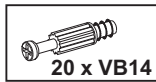
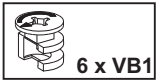
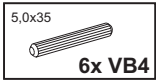
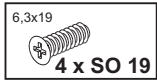
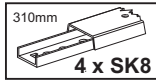
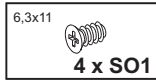
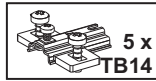
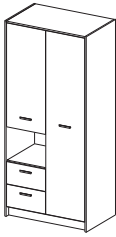
K1

A

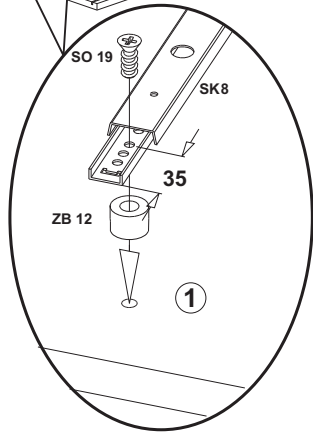
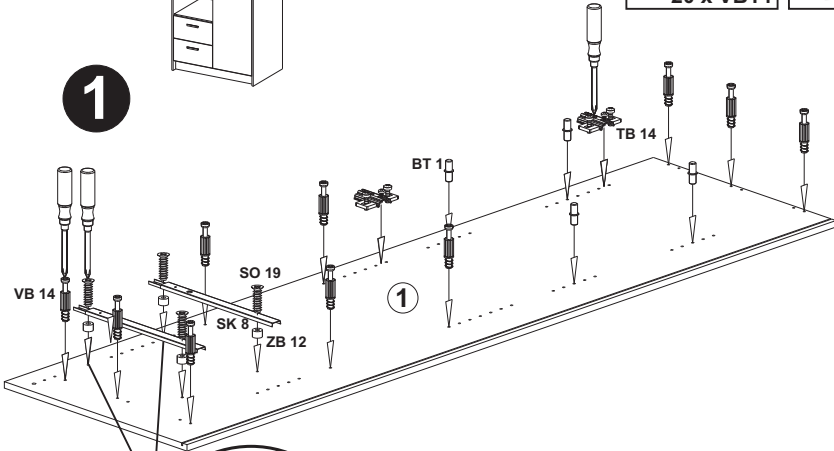


E2

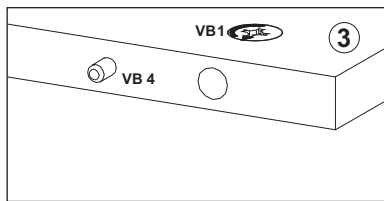
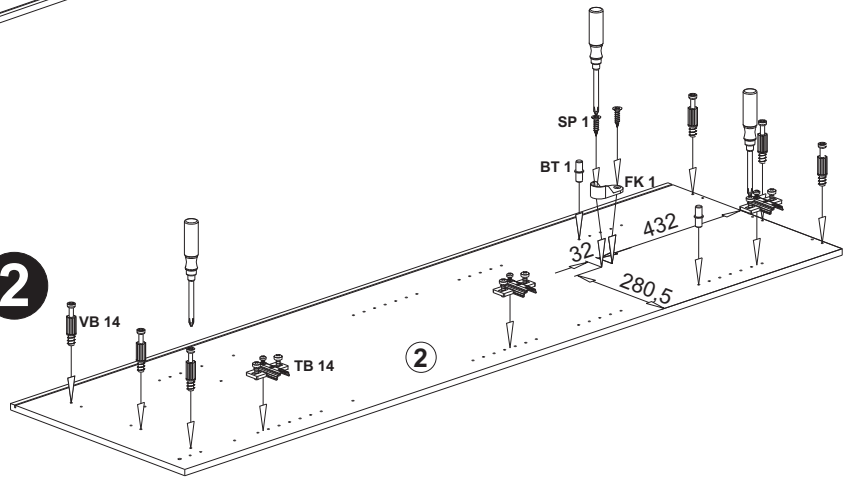
B



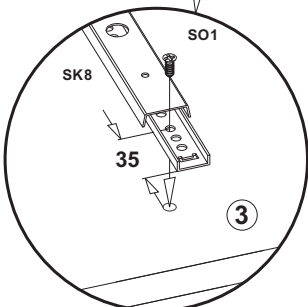
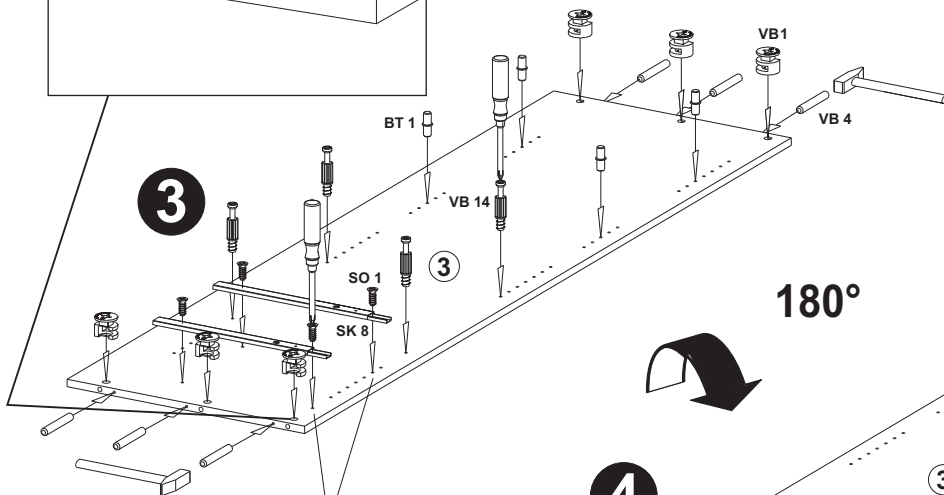
1



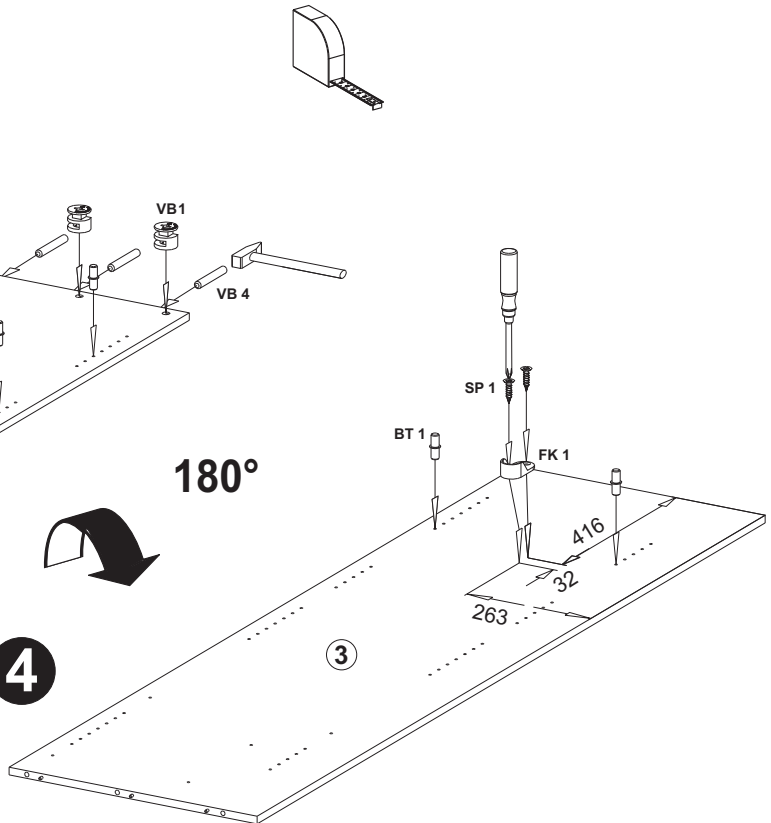
2



3

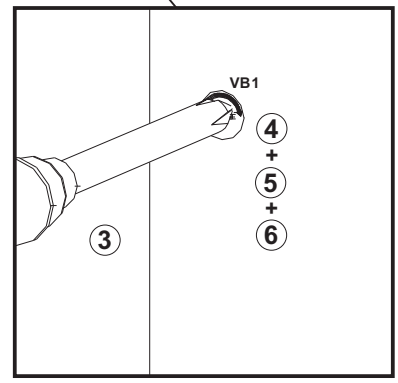
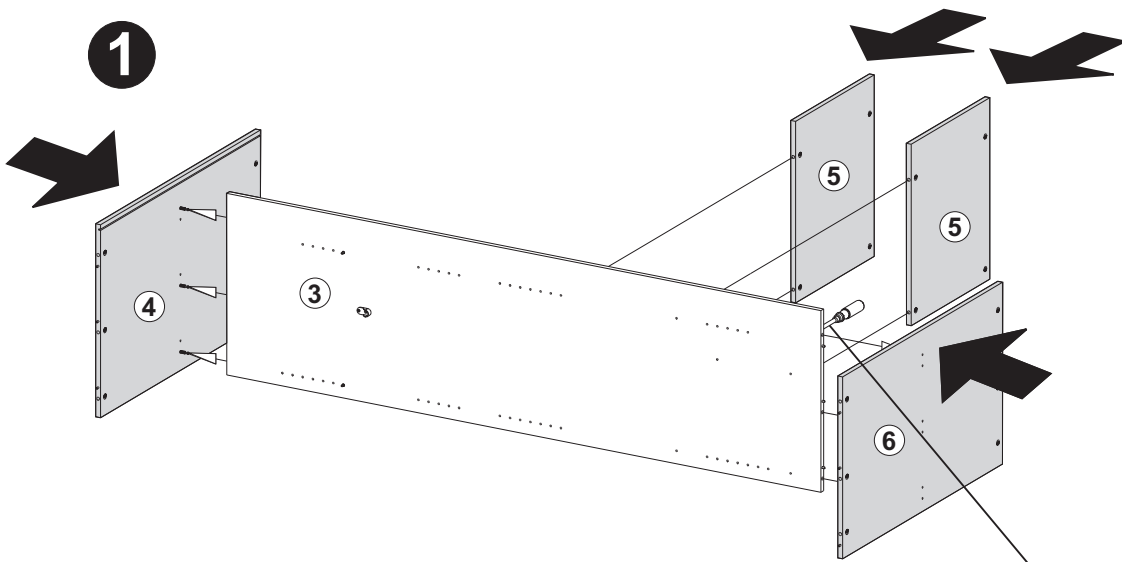


4

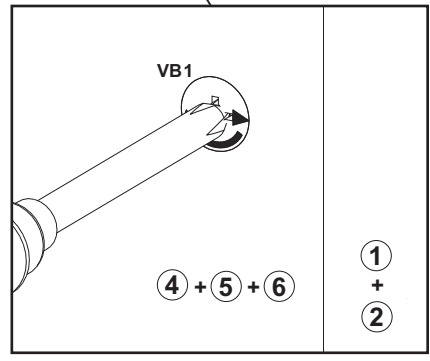
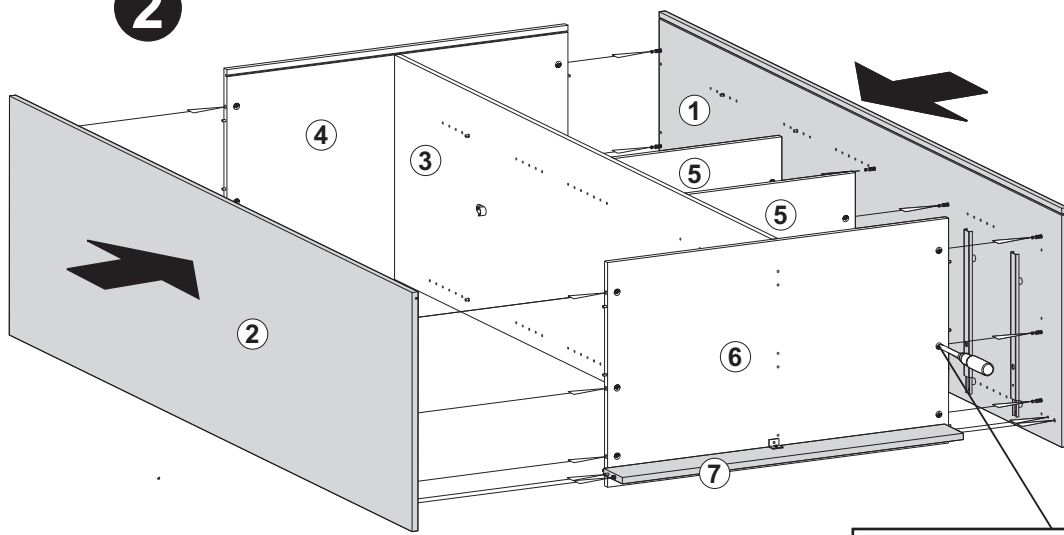


F2

1

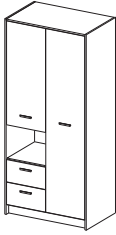


2



G2

B



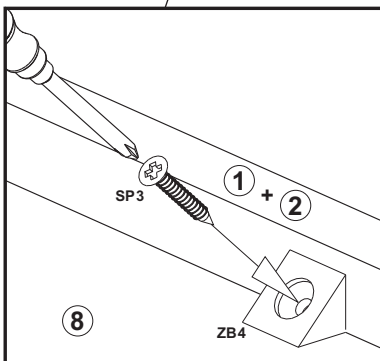
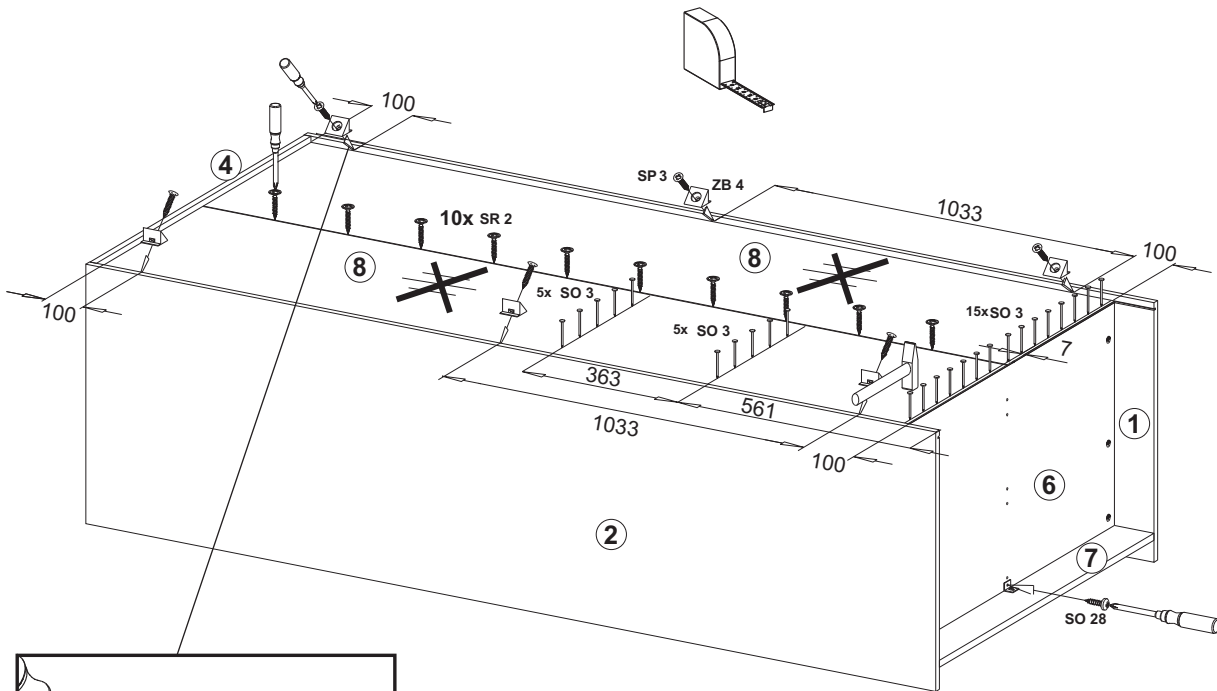
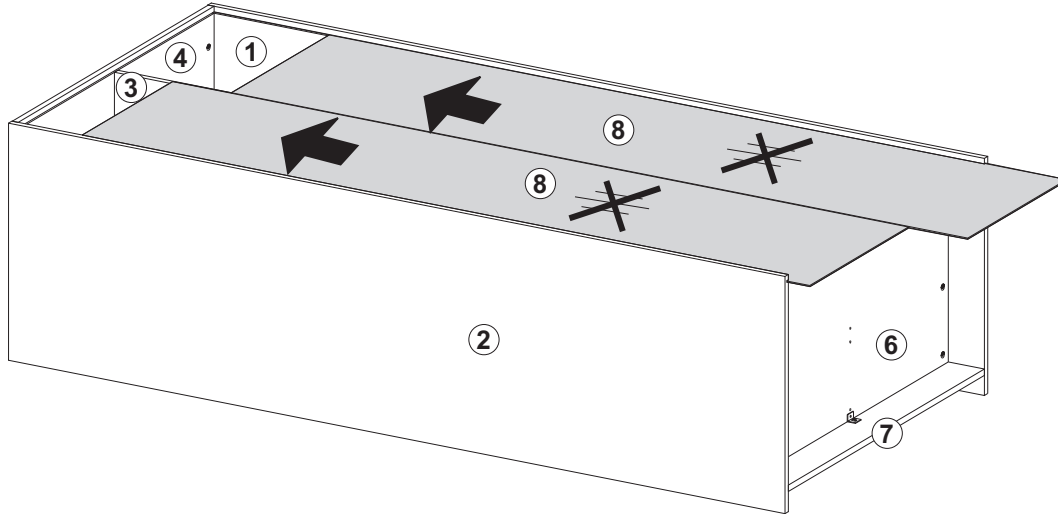
4,0x13
1 x SO 28

25 x SO 3

2,7x20
10 x SR 2

3,5x20
6 x SP 3

6 x
ZB 4



Der Untergrund der Wand ist vor der Montage auf die Eignung (Tragfähigkeit) zu prüfen. Das beiliegende Befestigungsmaterial ist nur für massives Mauerwerk geeignet!

The foundation of the wall must be checked for suitability (stability) before assembly. The enclosed mounting material is only suitable for solid brickwork.

Avant l'assemblage, il faut vérifier l'aptitude (pouvoir porteur) du fond du mur. Les matériaux de fixation ci-joints ne conviennent que pour des murs massifs!

Antes del montaje, comprobar que la estructura de la pared sea adecuada (estática).

El material de fijación suministrado sólo es indicado para mampostería maciza!

Prima del montaggio è necessario verificare l'idoneità del fondo della parete (portata). Il materiale di fissaggio allegato è adatto solo per opere in muratura piena!

Проверьте пожалуйста до начало монтажа, стену на достаточную несущую способность. Материал для монтажа предназначен только для особенно стабильных стен.

Przed montażem należy zbadać podłoże ściany pod względem zdatności (nosności).

Zalaczony materiał mocujący nadaje się tylko do masywnego muru!

Podklad stěny se před montáží musí zkontrolovat z hlediska vhodnosti (nosnosti).

Přiložený upevňovací materiál je vhodný jen pro masivní zdivo!

Pred montážou je potrebné skontrolovať vhodnosť (únosnosť) podkladu steny.

Priložený upevňovací materiál je vhodný iba pre masívne murivo!

Szerelés előtt meg kell vizsgálni a fal alaptalajának az alkalmasságát (teherbíró képességét).

A mellékelt rögzítő anyag csak masszív falazatra alkalmas!

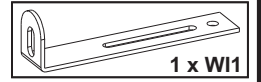
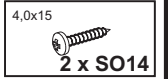
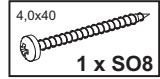
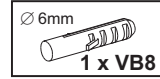
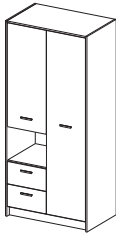
Преди монтажа проверете дали е подходяща (устойчивост) основата на стената. Приложеният материал за закрепване е подходящ само за масивно строителство!

Duvarın uygunlugunu (tasıma kapasitesi) monte edilmeden önce test edilmelidir.

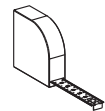
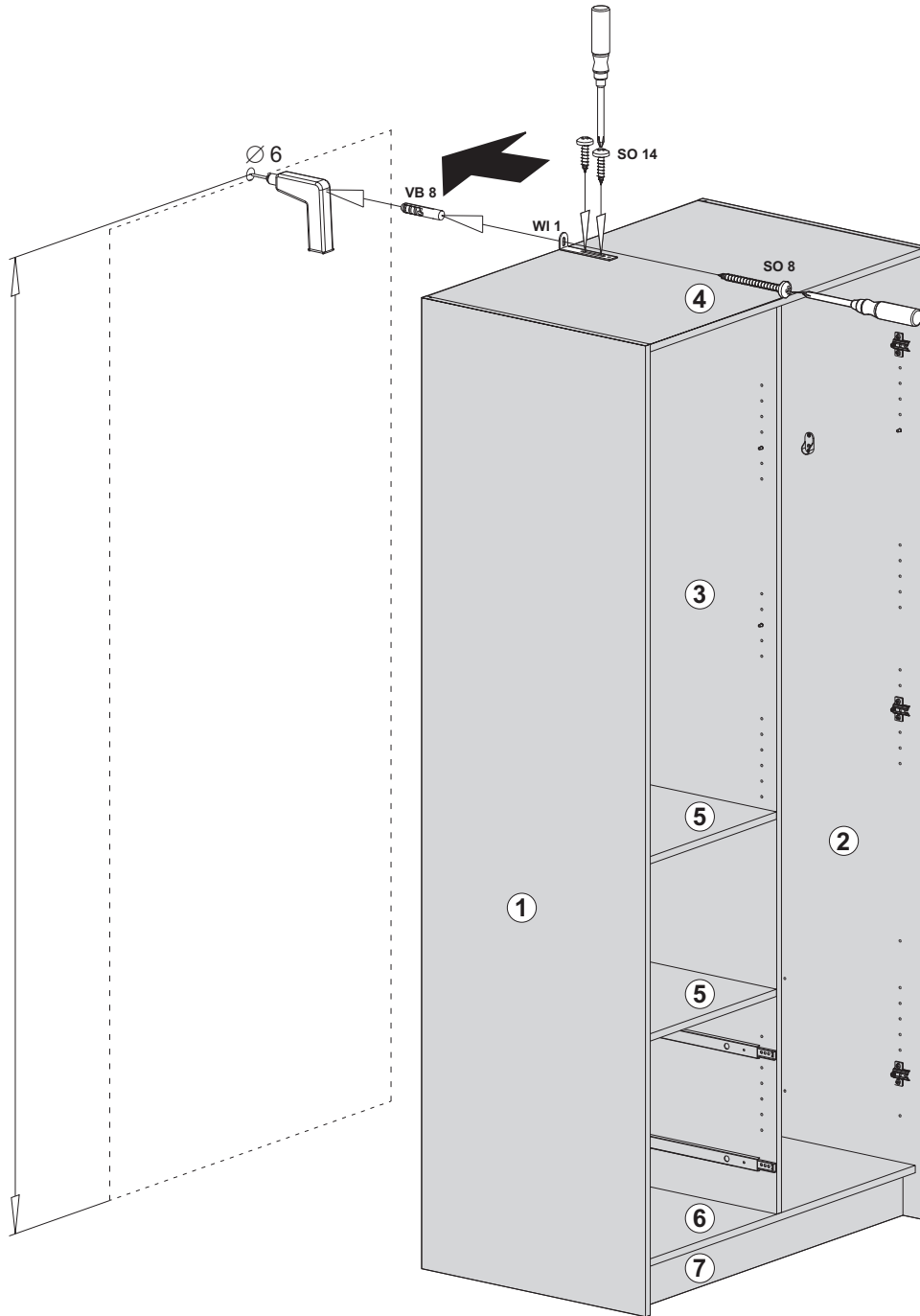
Dahil olan montaj donanımı sadece sağlam duvar için uygundur.

H2

B

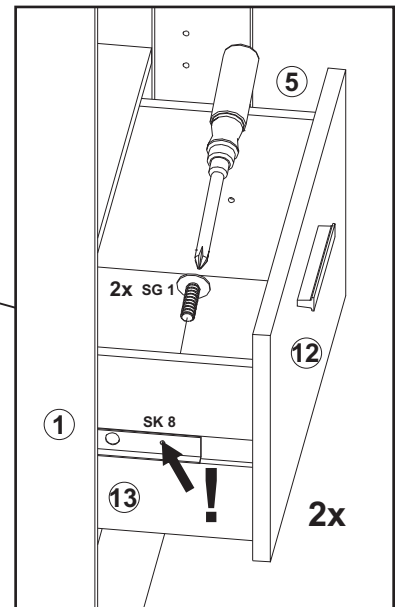
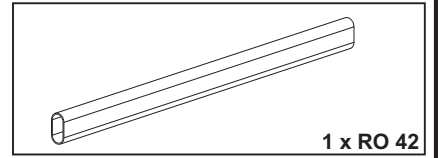
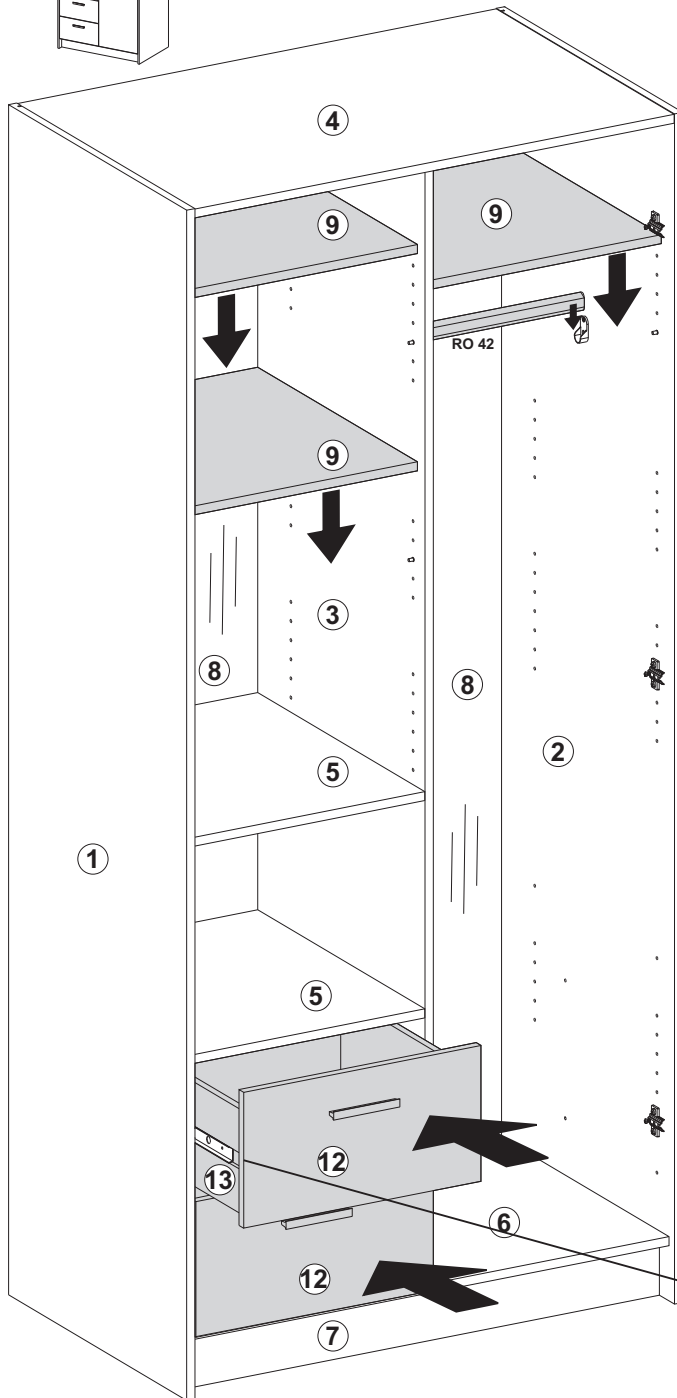
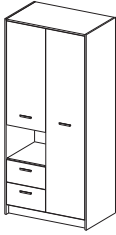


2001



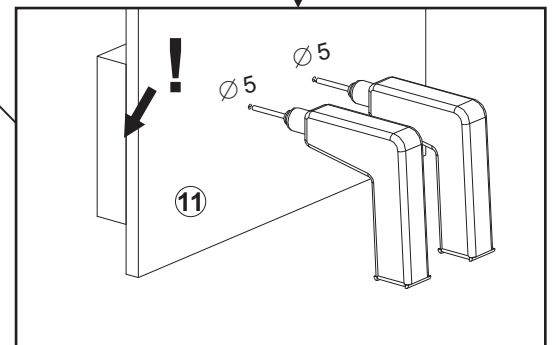
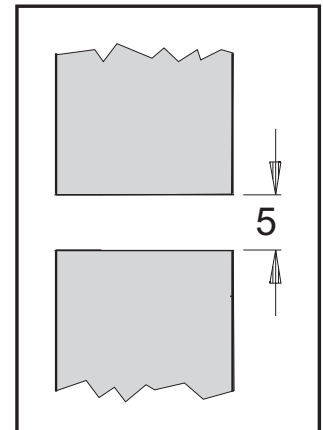
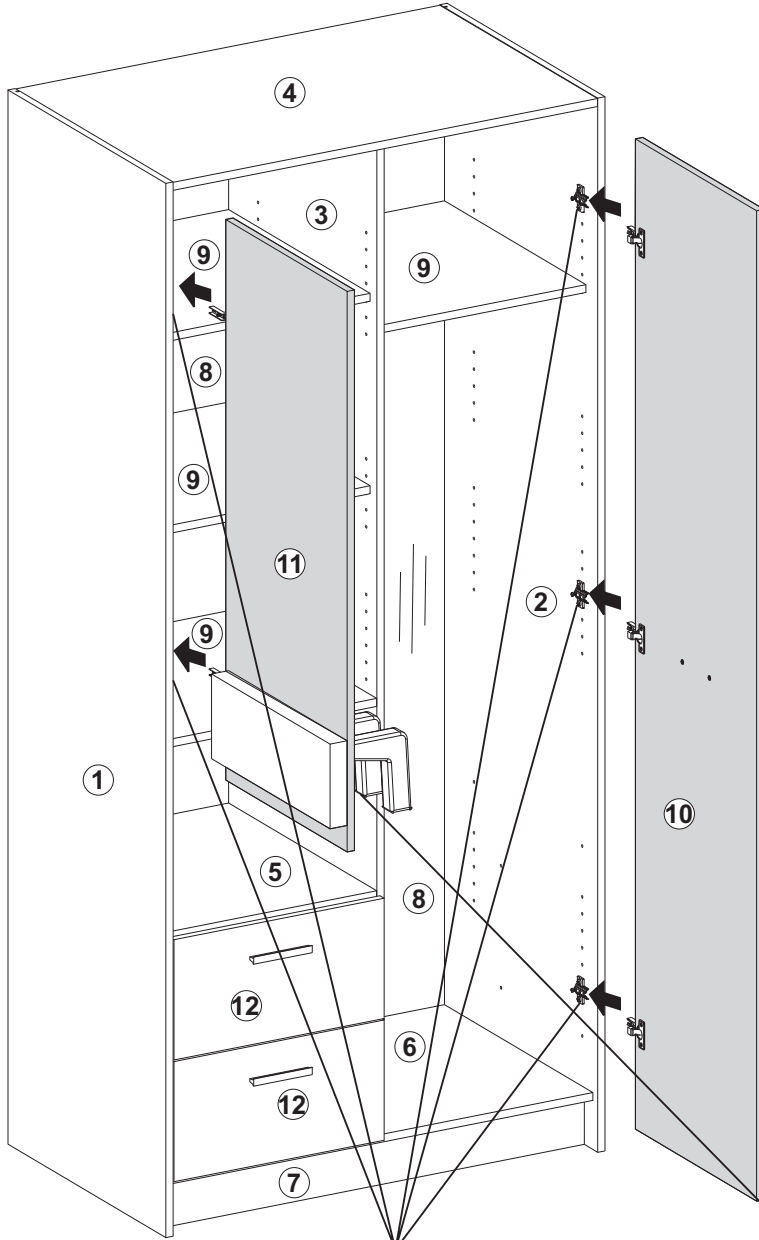
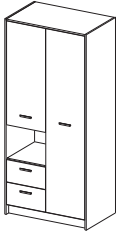
12

B

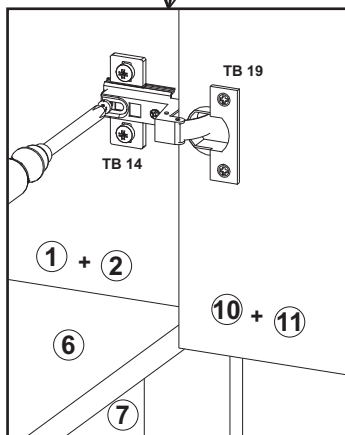


J2

B



1



2

K2

B

