


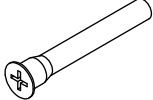
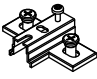

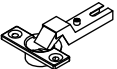
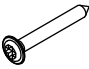

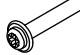
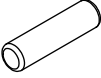
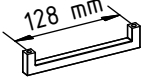

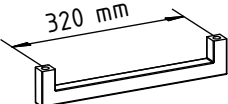


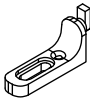
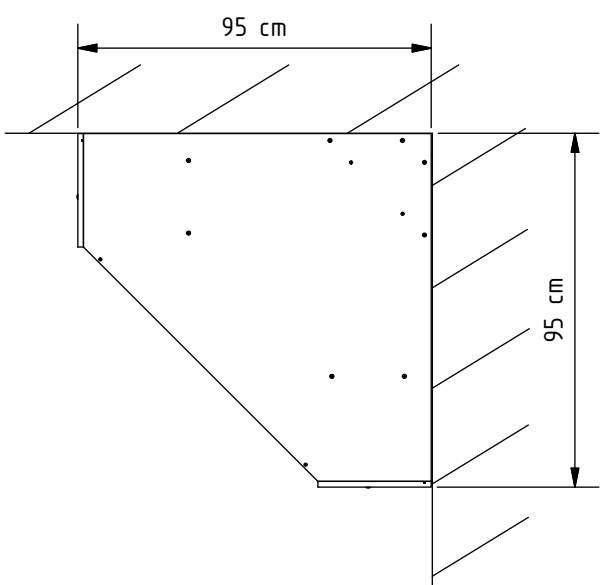
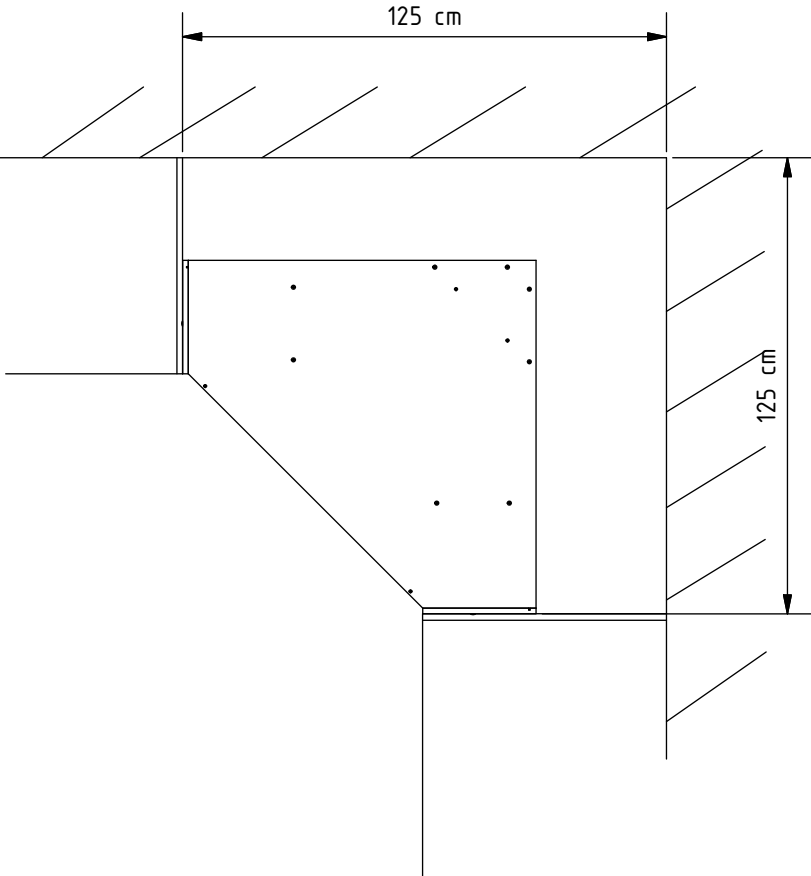
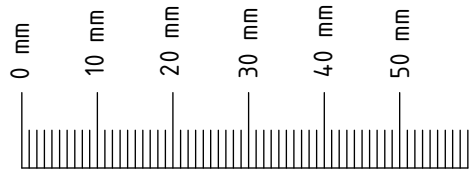
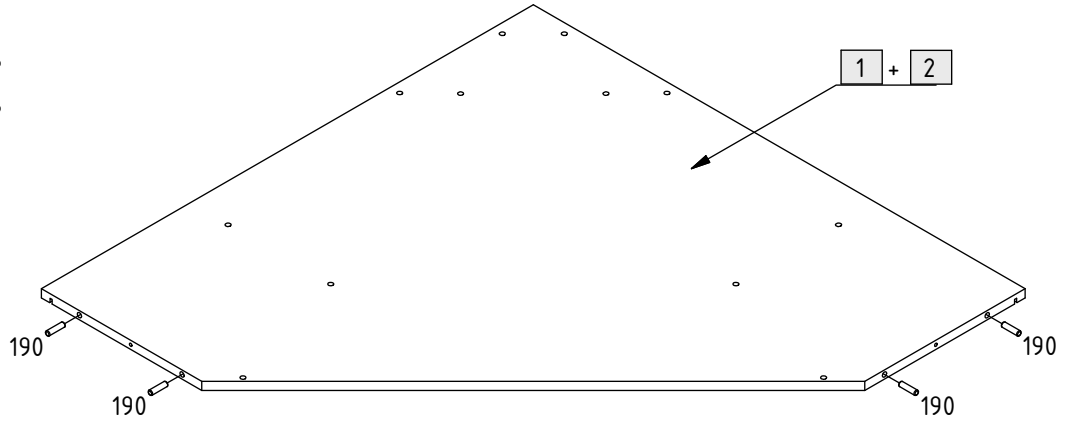


101	8		303	2	
102	4		320	26	
150	6		351	18	
154	6		354	A=4/C=2	 3,5 x 15 mm A+C 3,5 x 25 mm
181	32		405	4	 B M4 x 21 mm
190	8	 $\varnothing 8 \times 30 \text{ mm}$	503	2	A  128 mm
201	4		505	2	B  320 mm
220	12		509	2	C 
221	2				

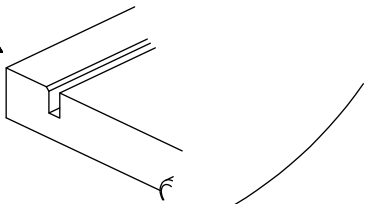


1.

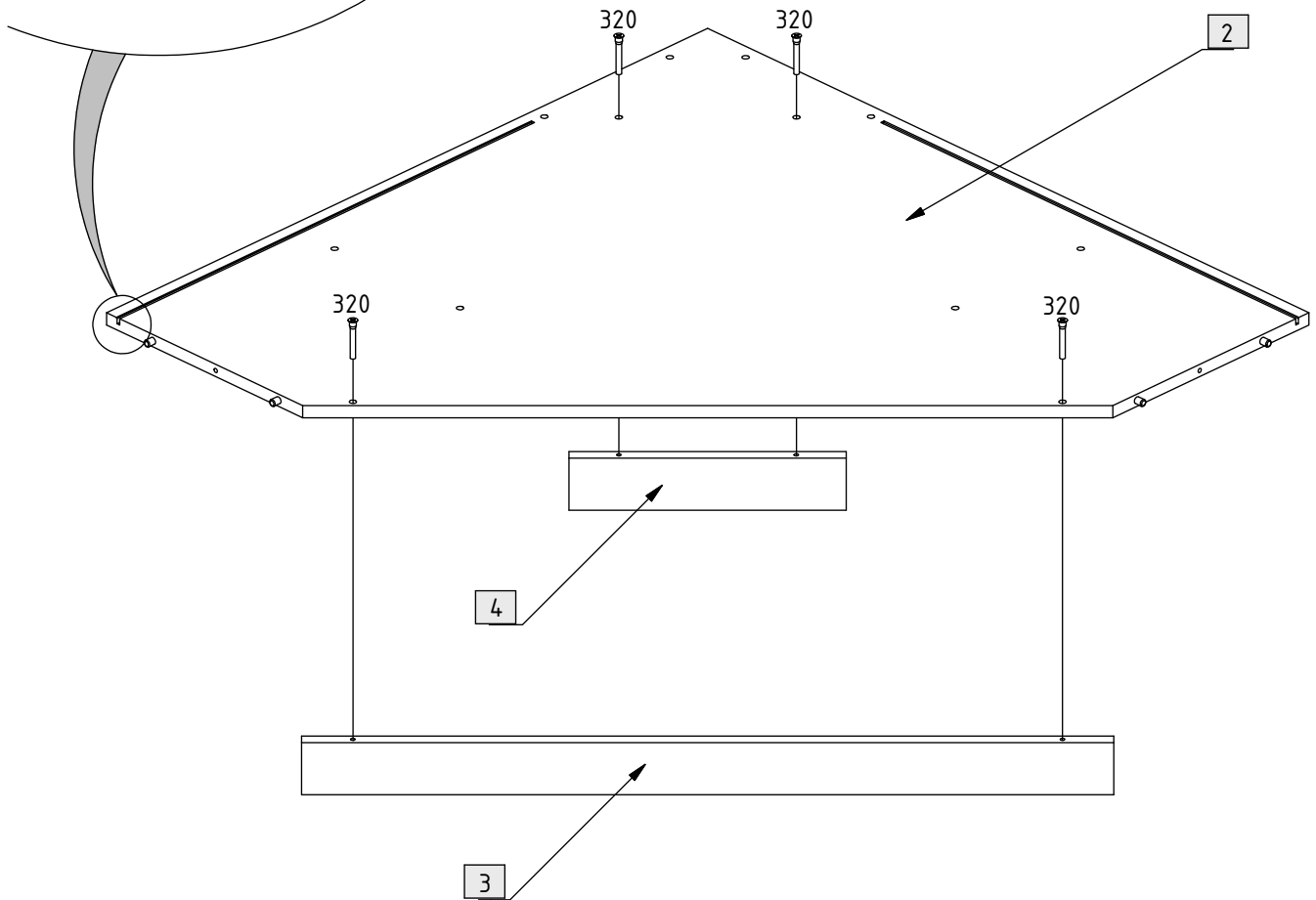
2x



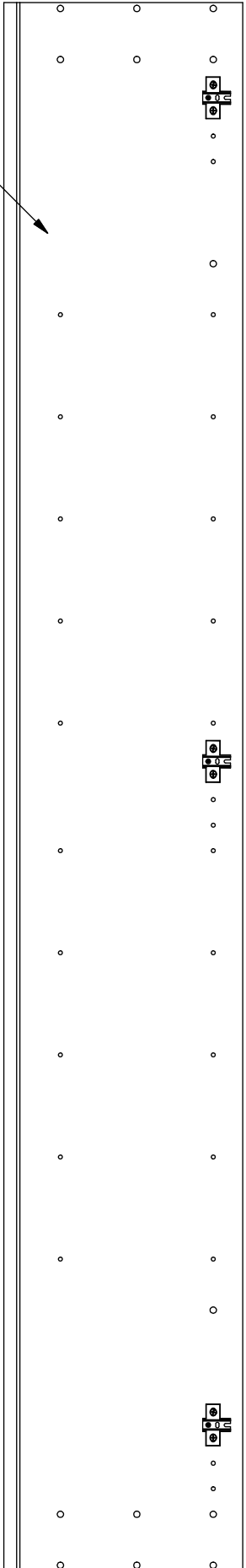
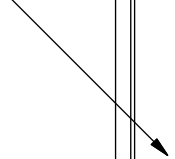
2.



1x



5.1



150

150

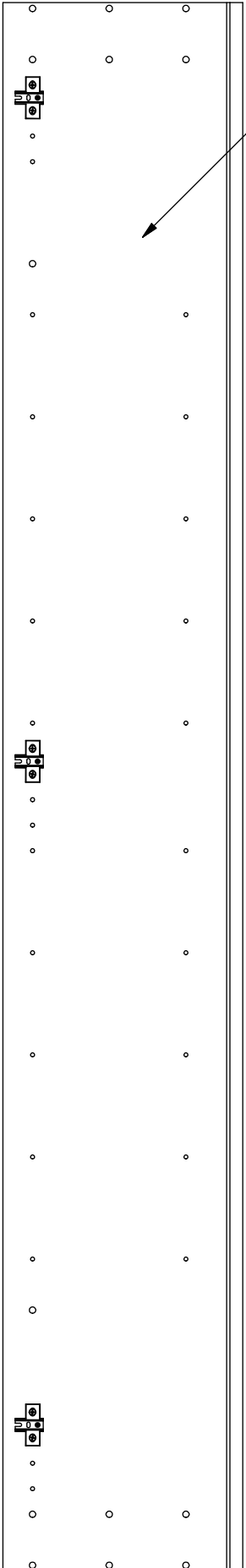
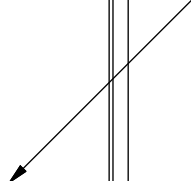
150

150

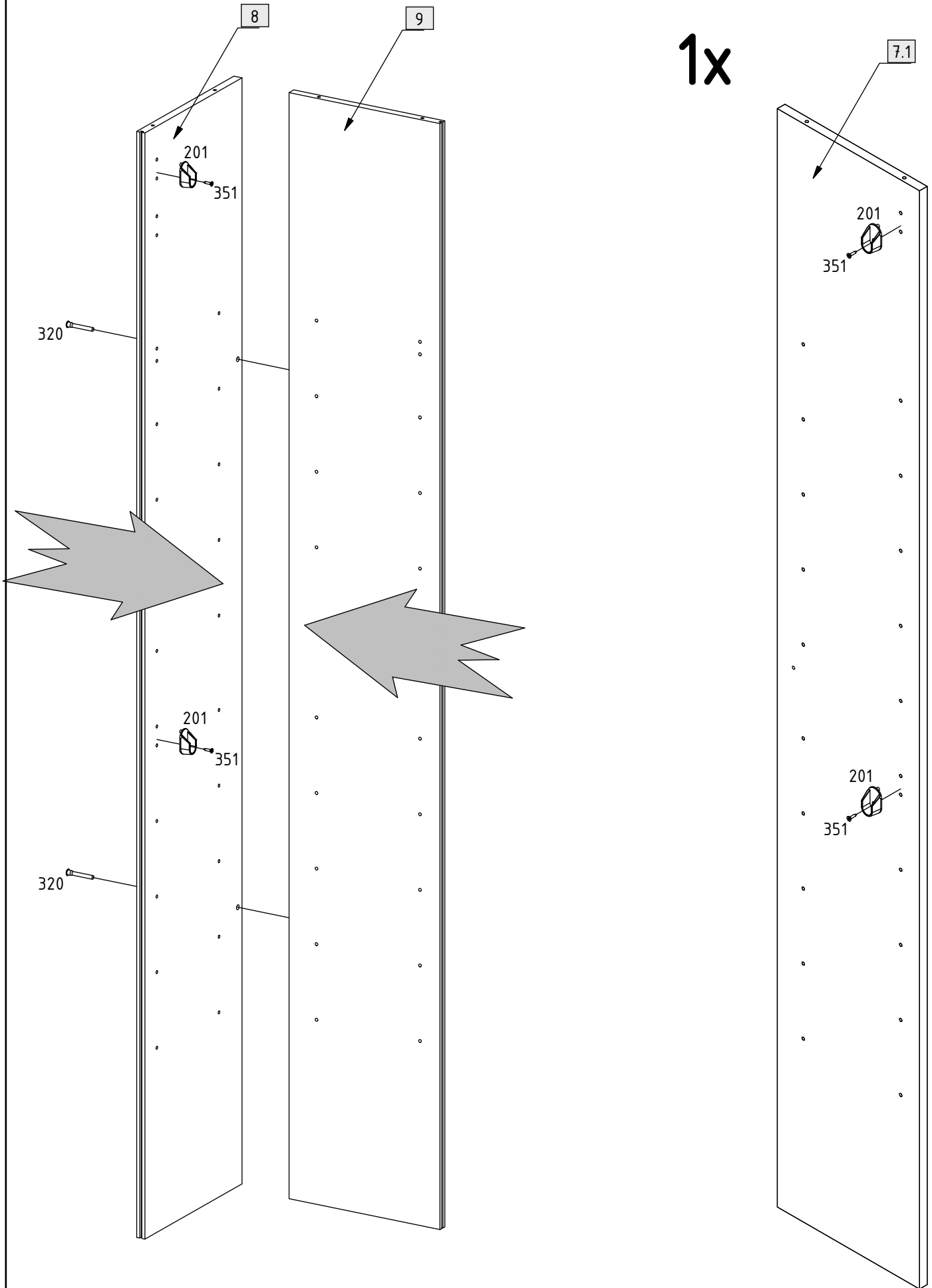
150

150

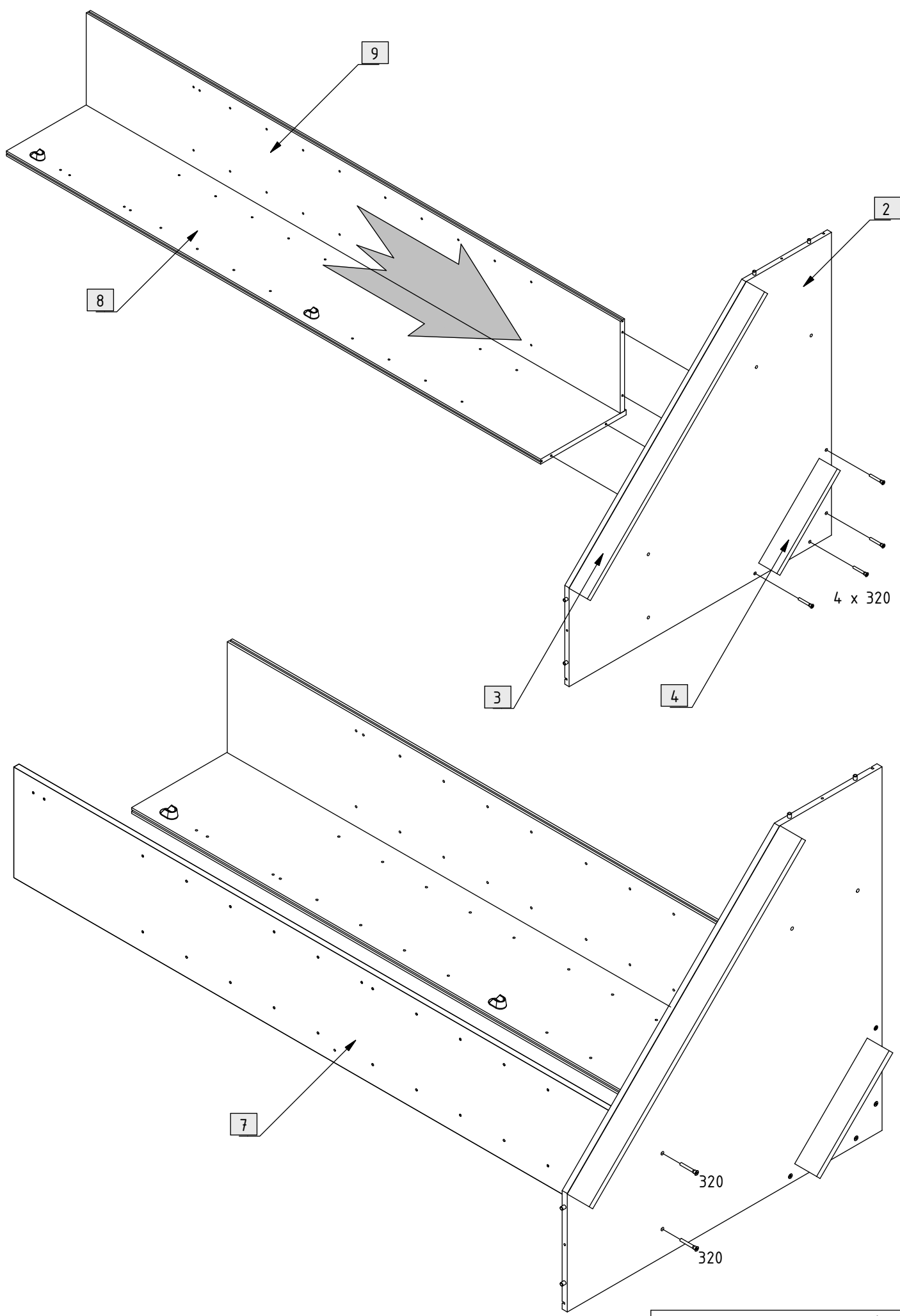
5.2



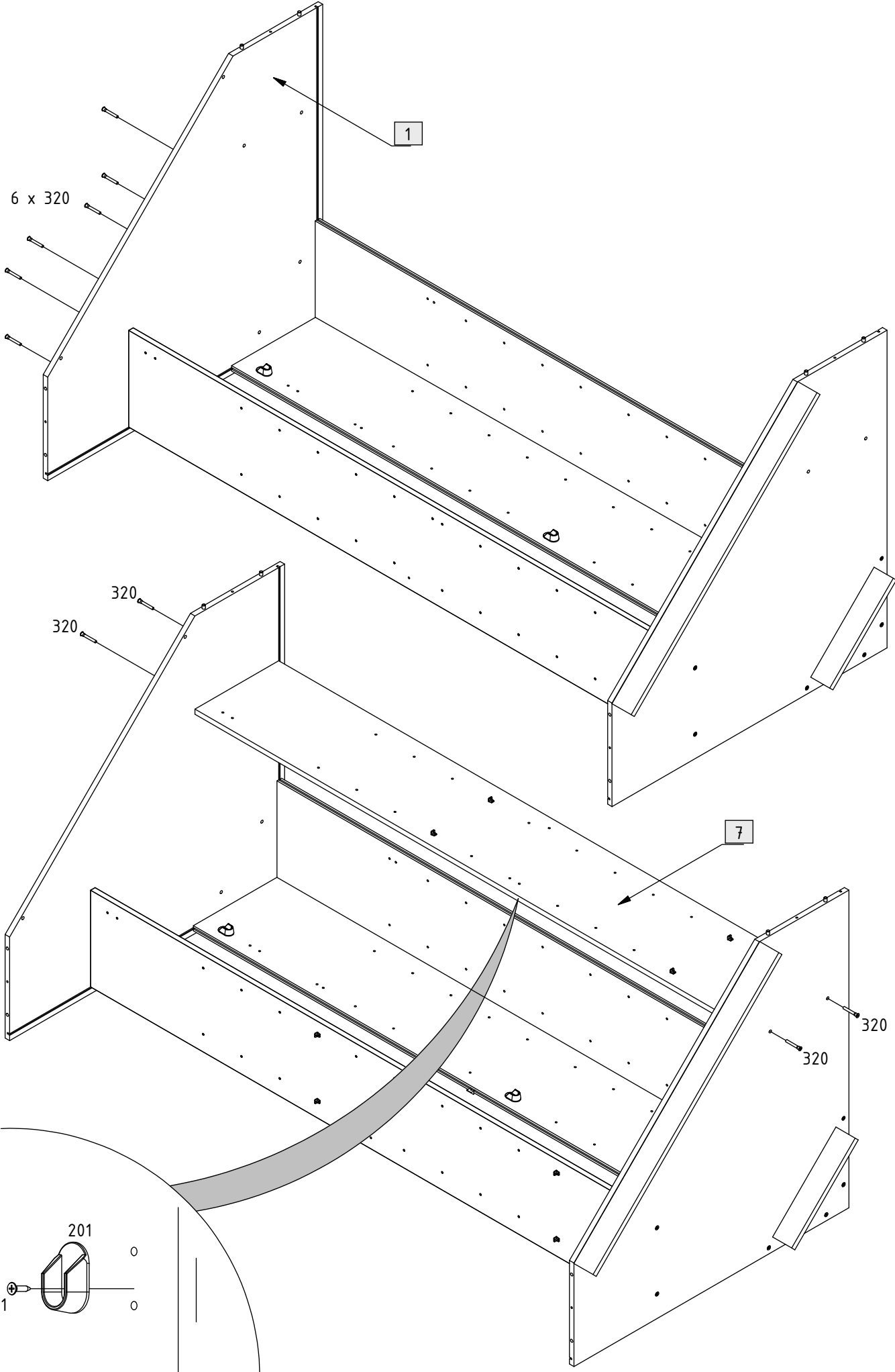
4.



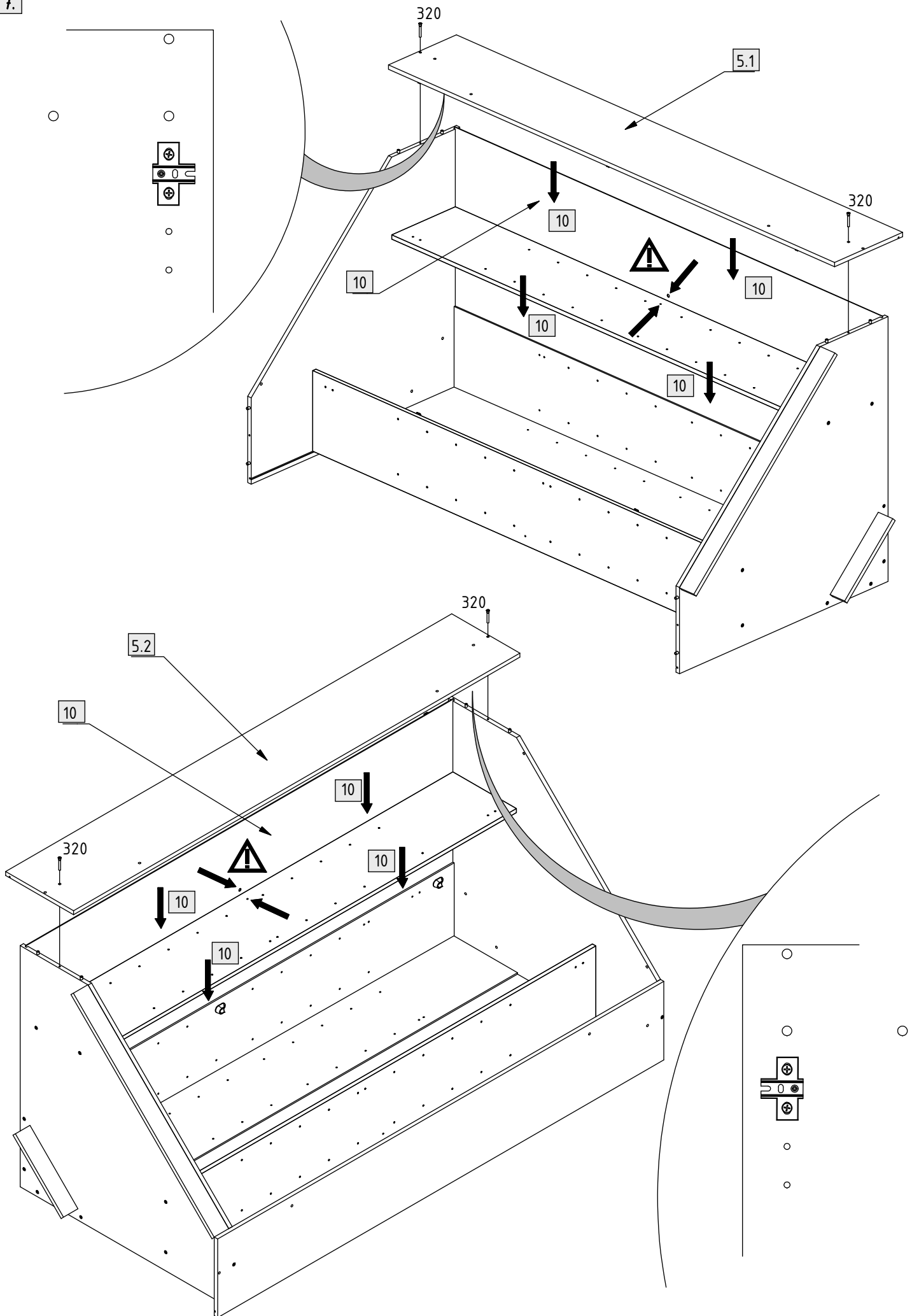
5.



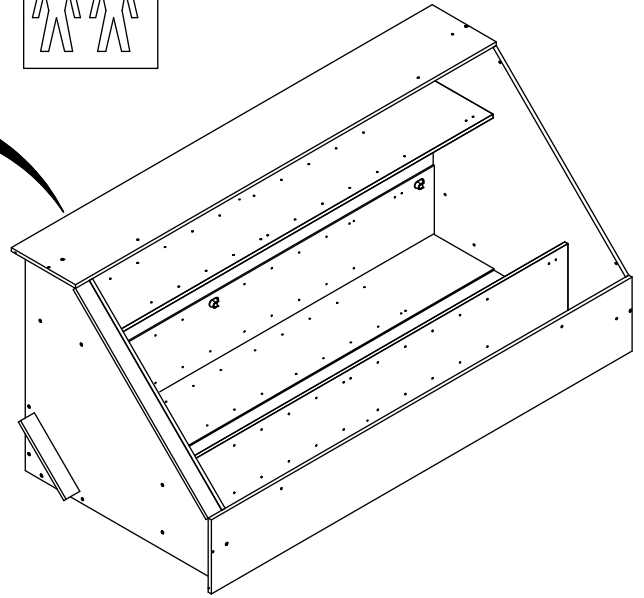
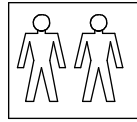
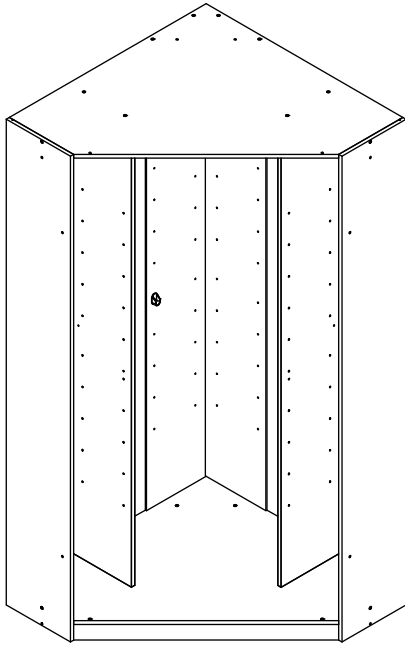
6.



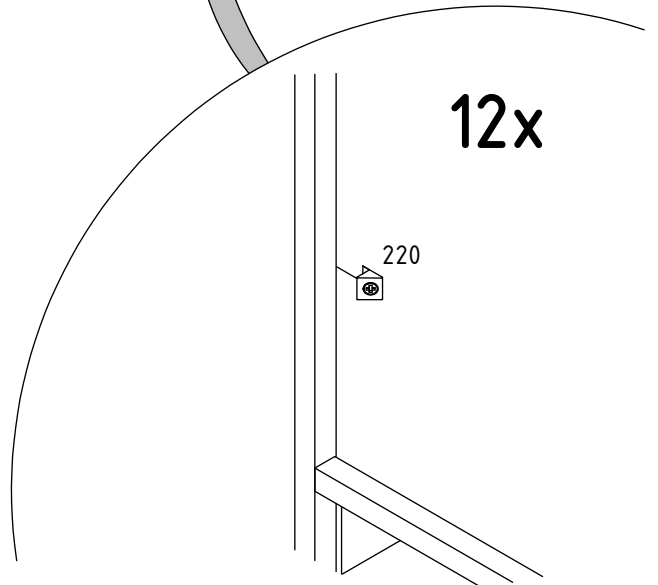
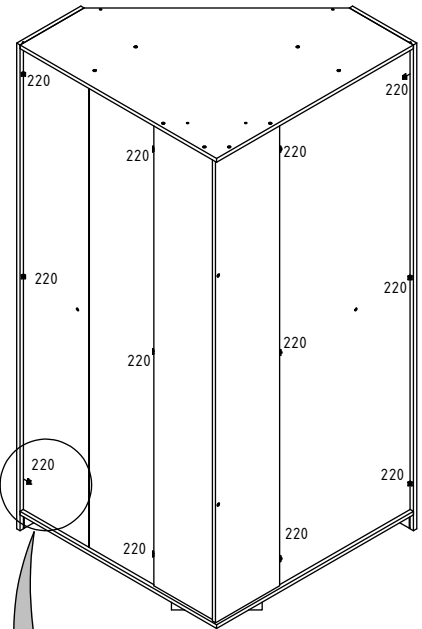
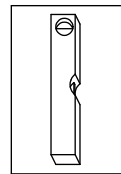
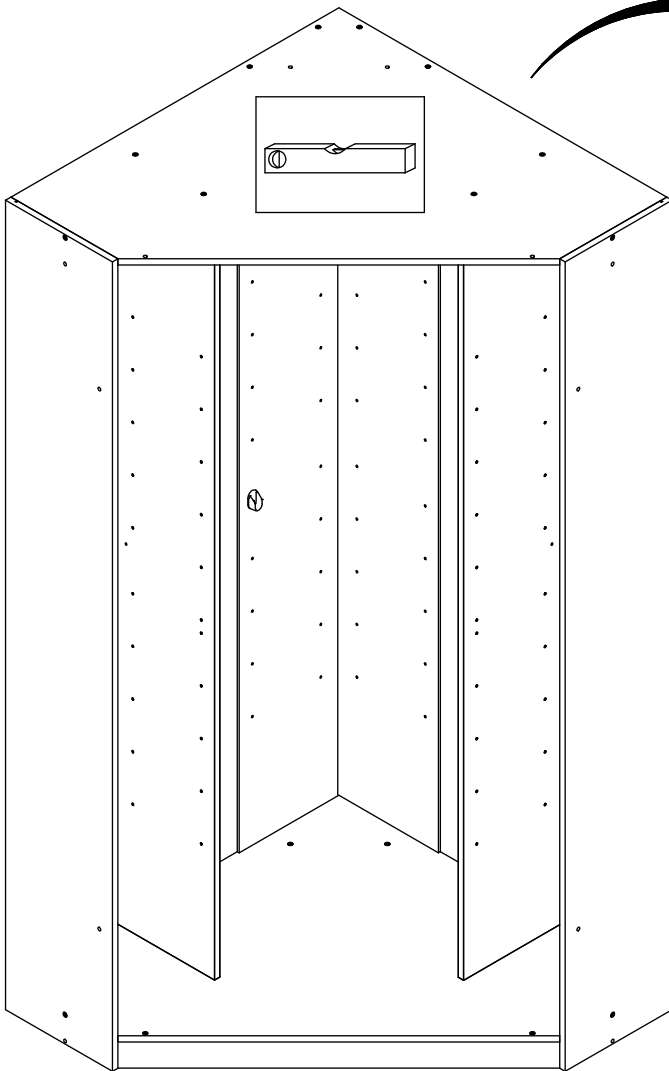
7.

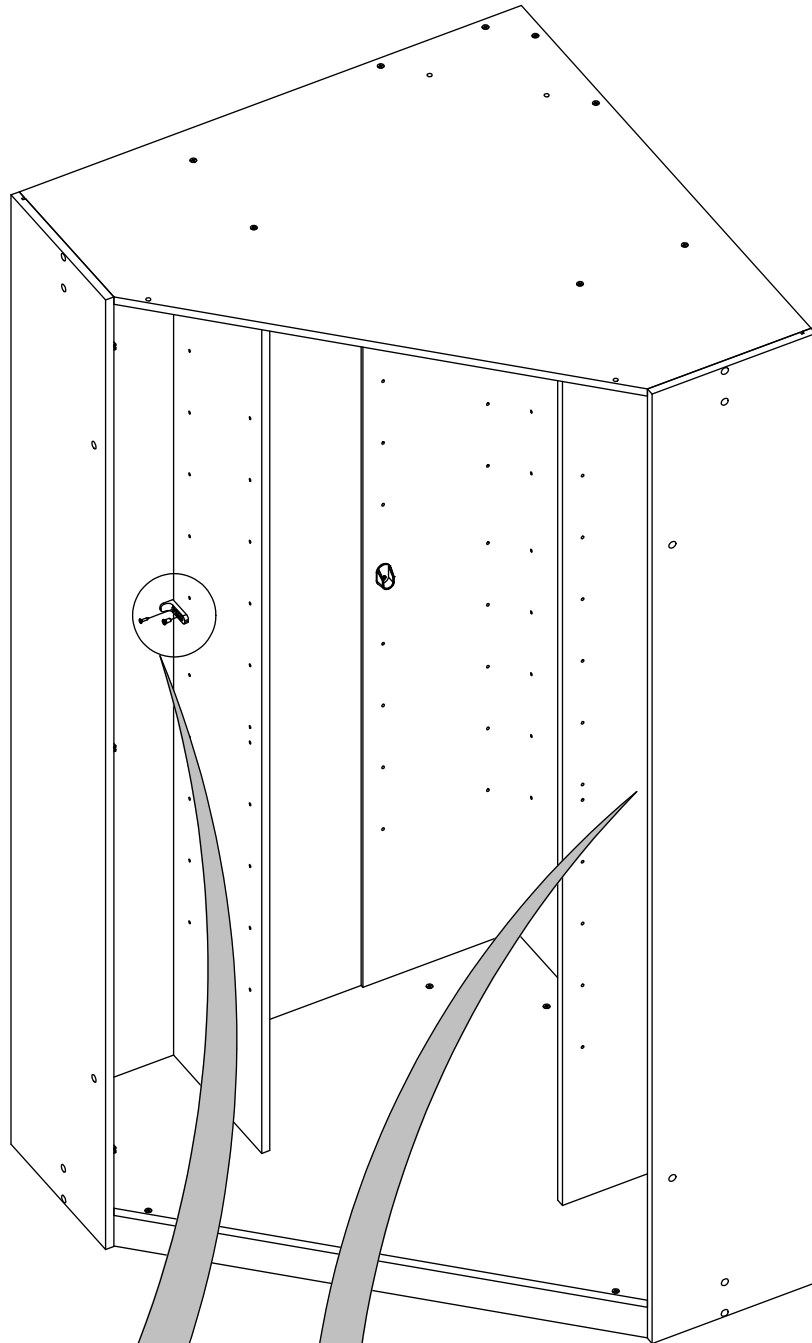


8.

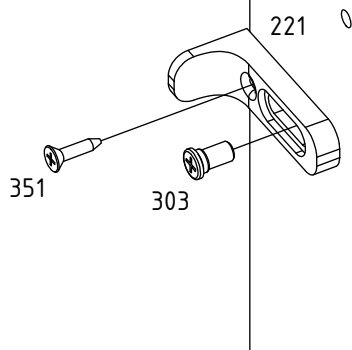


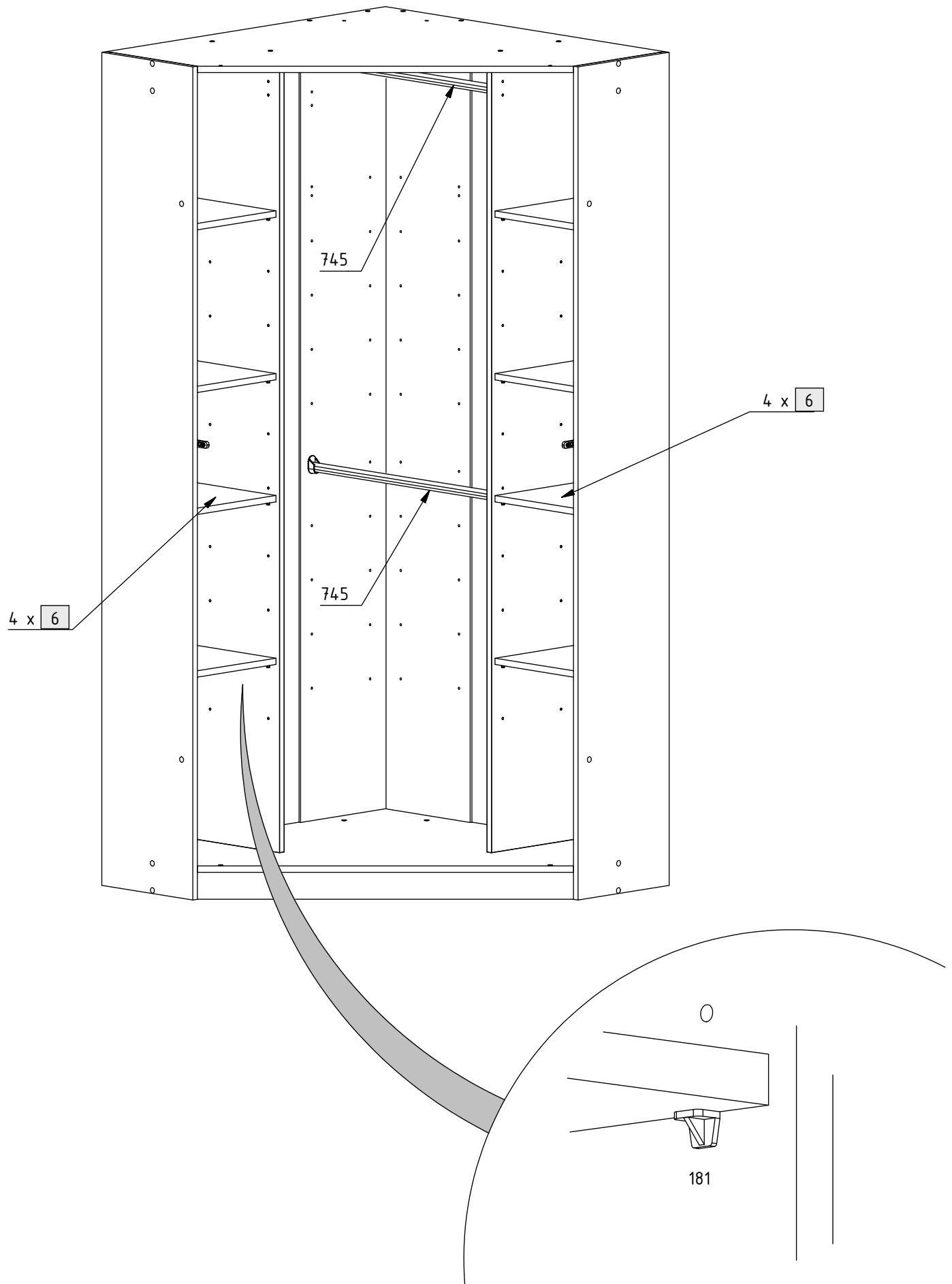
9.



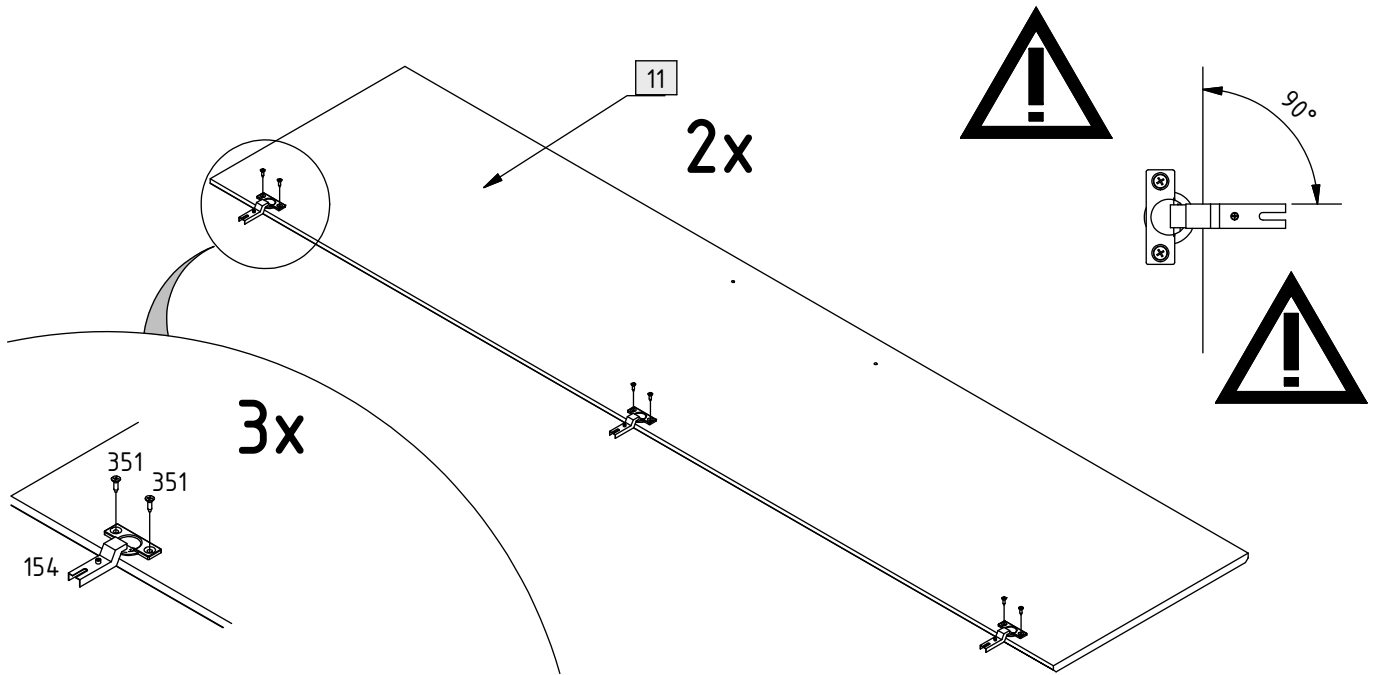
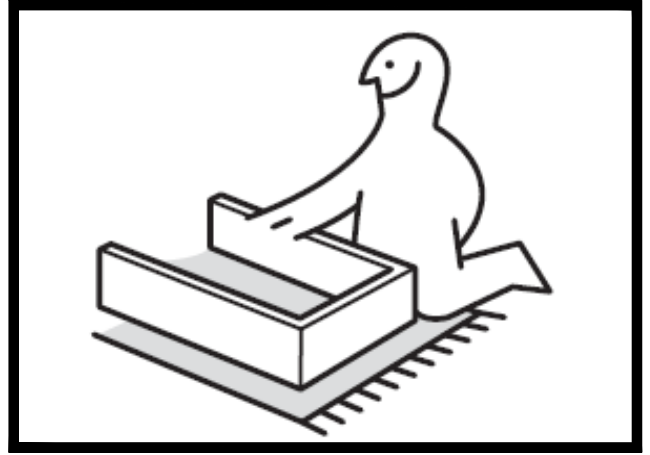
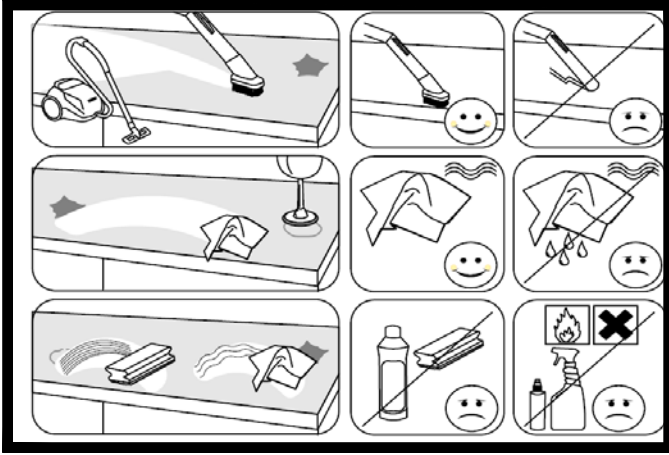


2x

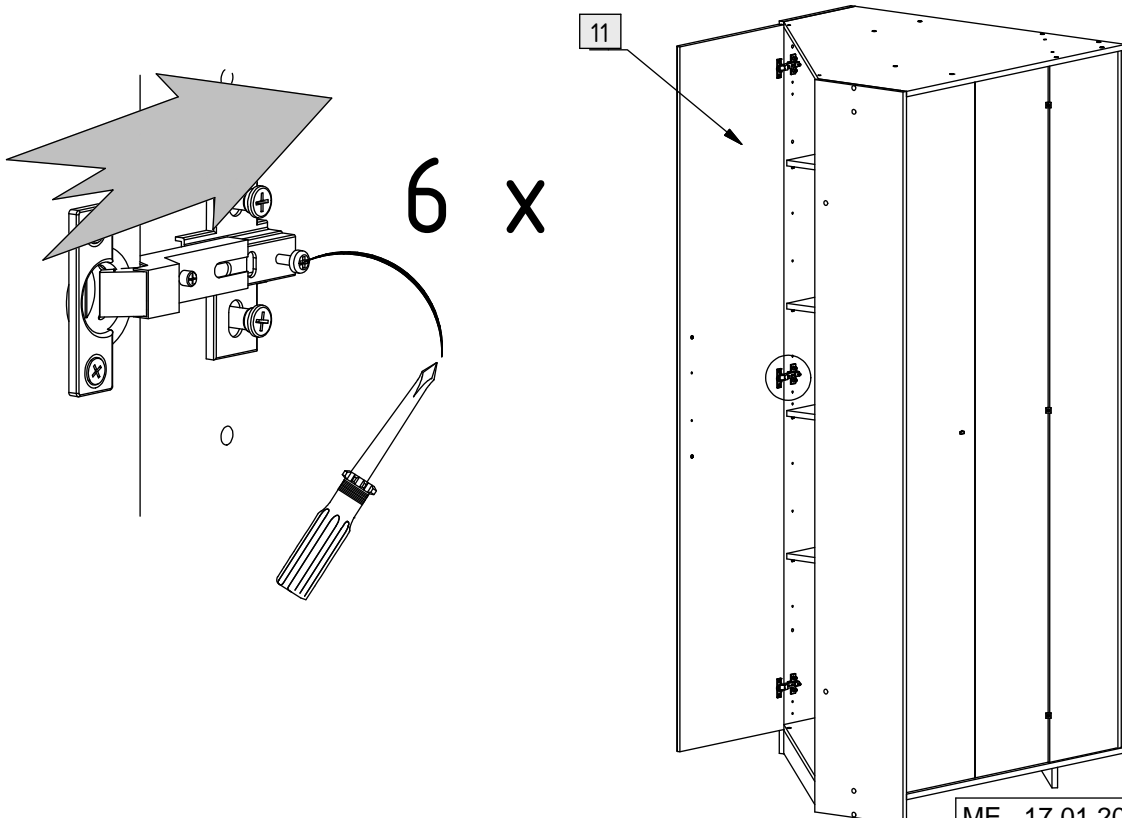


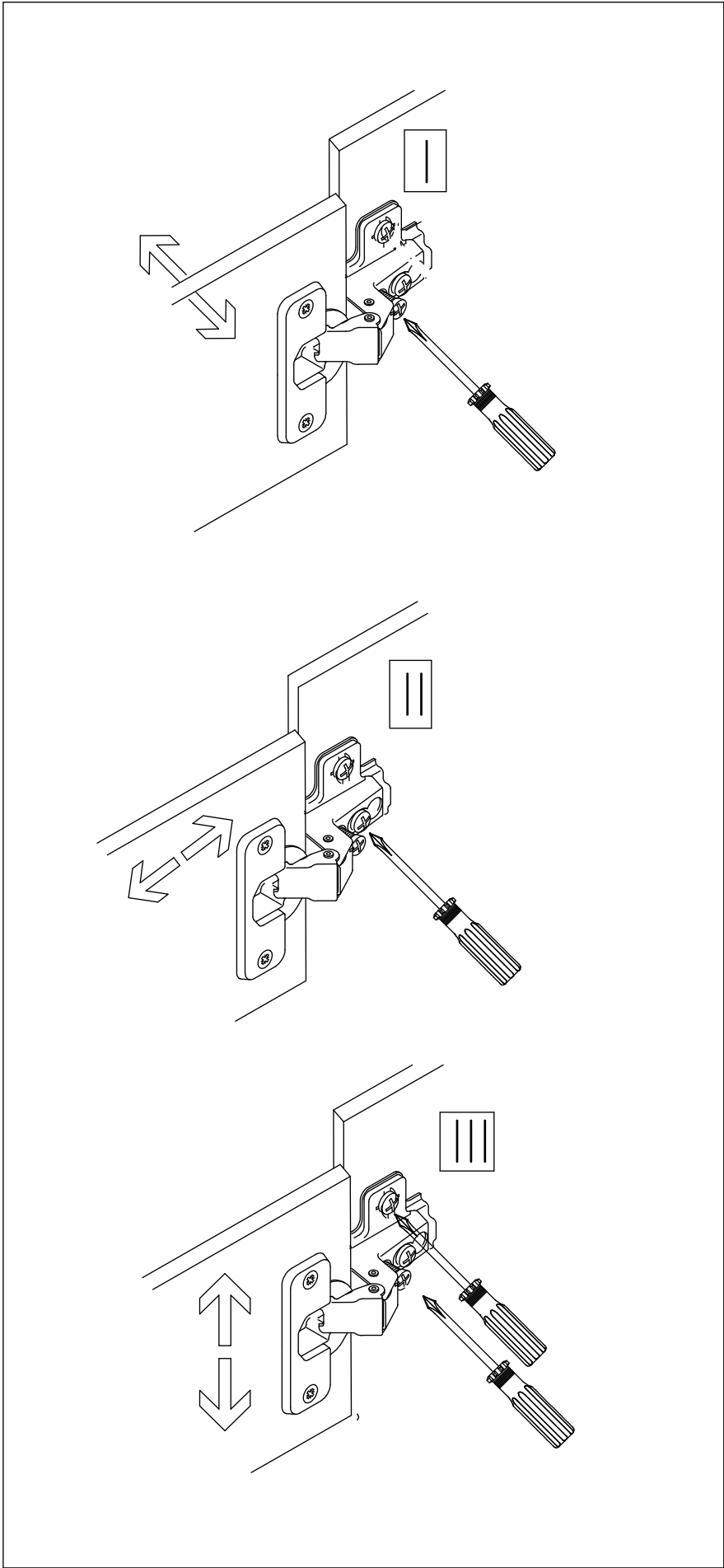


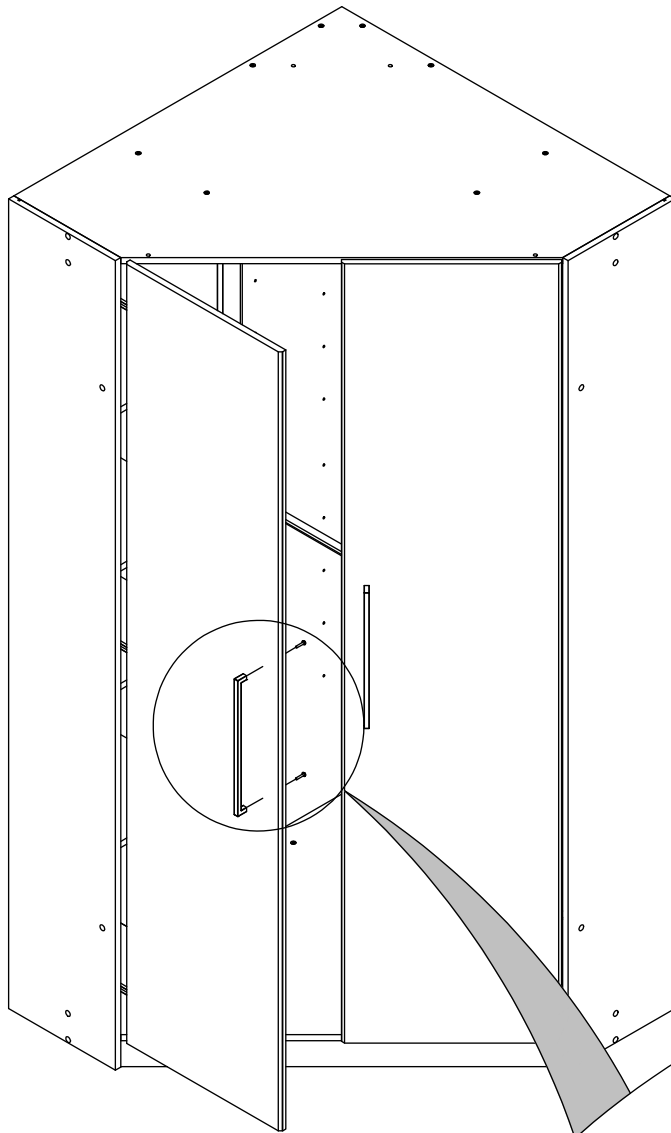
12.



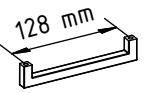
13.

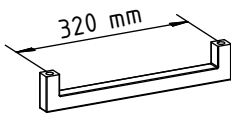




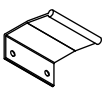


2x

A  + 354

B  + 405

C  + 354

D  + 351

