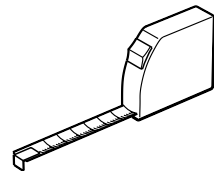
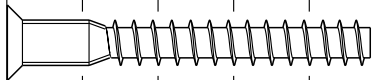
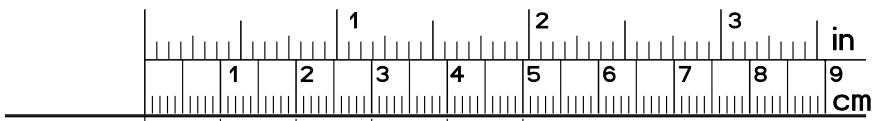


		mm			inch		
④	x 1	500	408	15	19 11/16	16 1/16	9/16
⑪	x 2	500	408	15	19 11/16	16 1/16	9/16
⑦	x 2	948	86	15	37 5/16	3 3/8	9/16
⑧	x 1	948	166	15	37 5/16	6 9/16	9/16
①	x 1	948	575	15	37 5/16	22 5/8	9/16
⑥	x 1	948	575	15	37 5/16	22 5/8	9/16
⑫	x 2	1605	399	15	63 3/16	15 11/16	9/16
③	x 1	1611	519	15	63 7/16	20 7/16	9/16
②	x 1	1814	580	15	71 7/16	22 13/16	9/16
⑨	x 1	1814	580	15	71 7/16	22 13/16	9/16
⑤	x 1	1611	154	19	63 7/16	6 1/16	3/4
⑩	x 1	1627	963	3	64 1/16	37 15/16	1/8





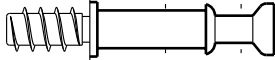
HW x 4



ADM x 30



HV x 1



BWC x 10



Ai x 10

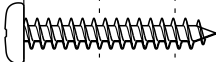
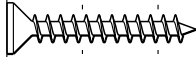
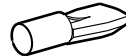


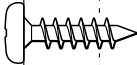
ABB x 2



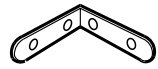
VJ x 7



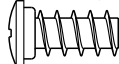
BWD x 8



VE x 12



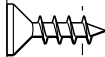
LN x 2



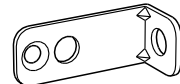
VB x 8



EP x 3



VG x 13



BLL x 5



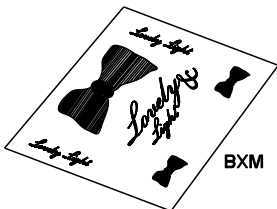
ANK x 4



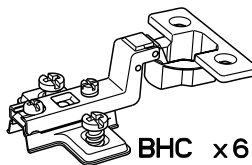
x2



GZ x 4



BXM

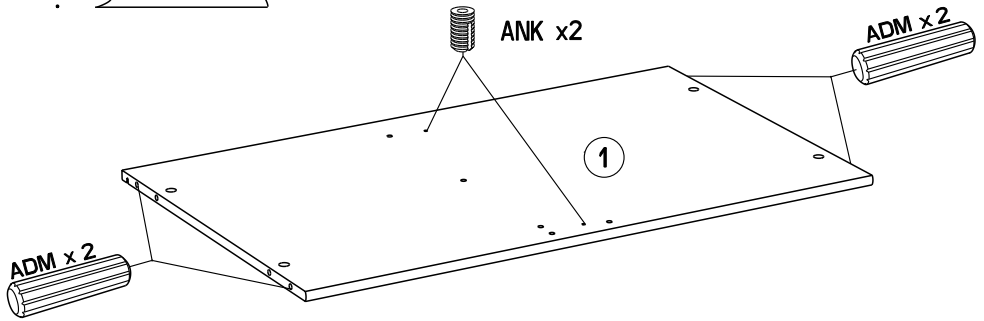
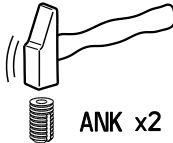
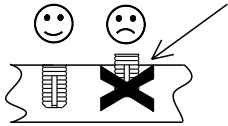


BHC x 6

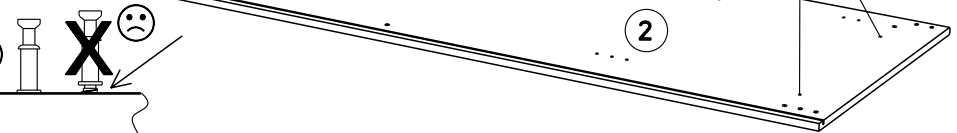
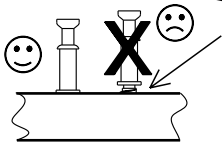
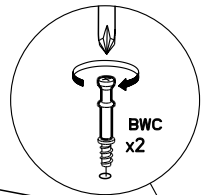
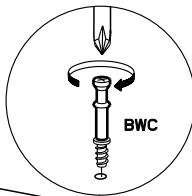
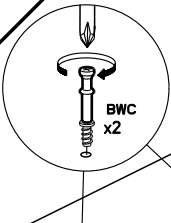


DC x 2

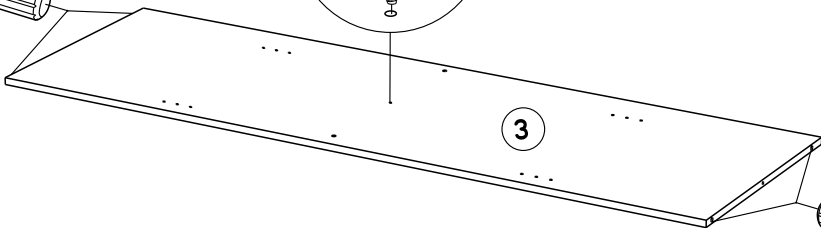
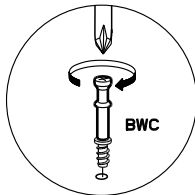
**1**



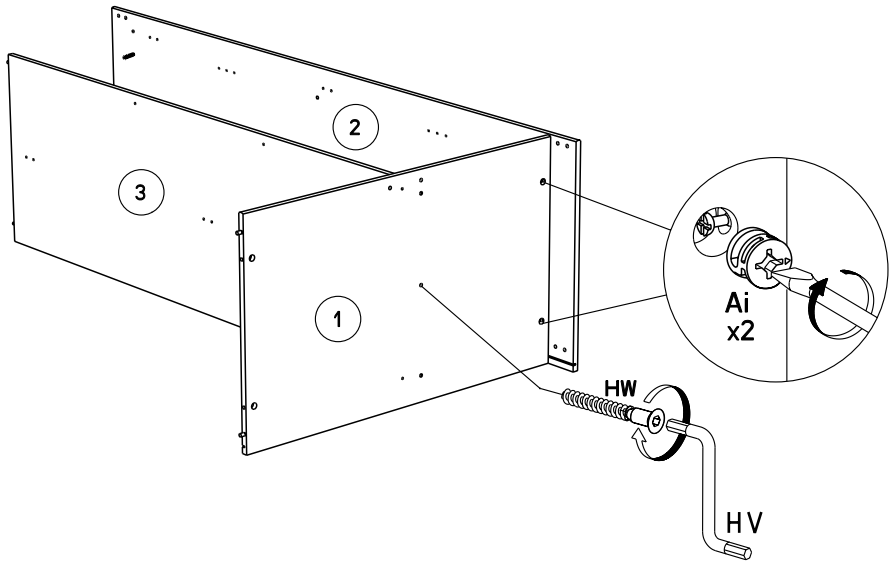
**2**



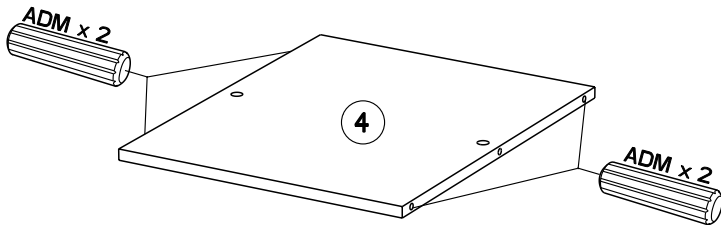
**3**



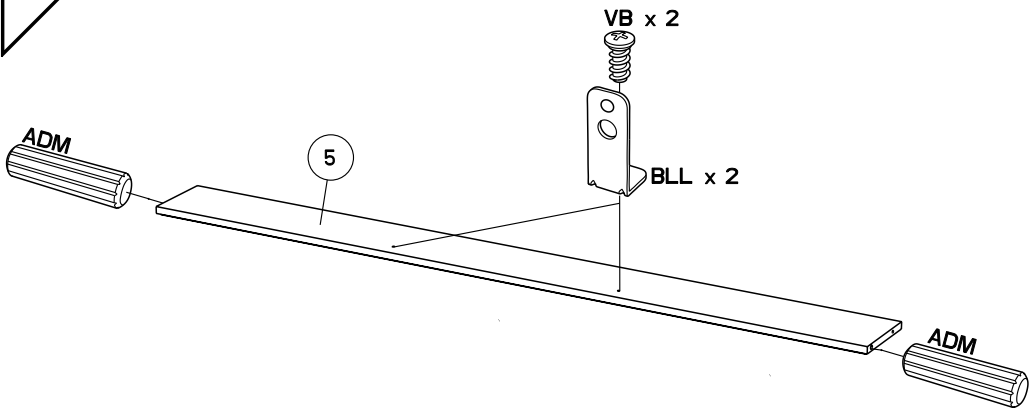
**4**



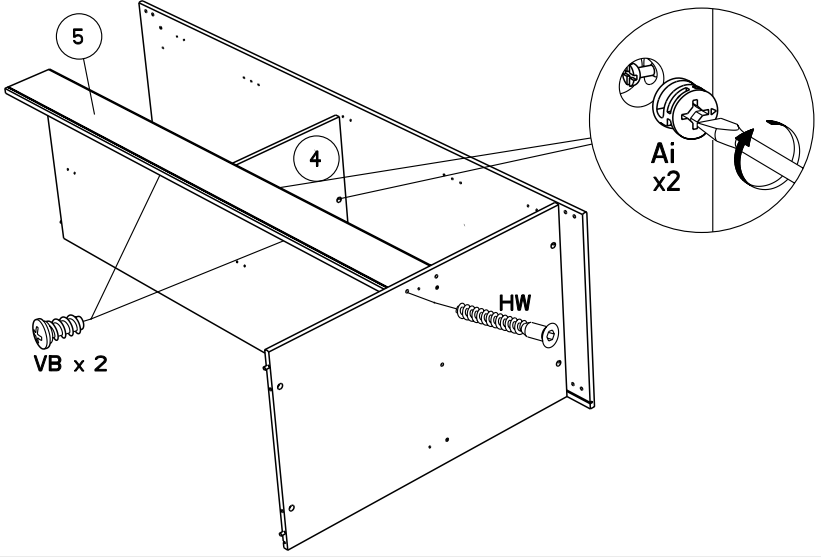
**5**



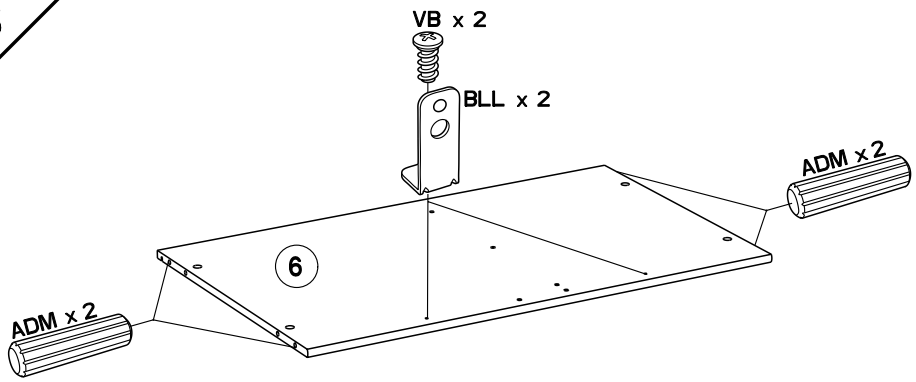
**6**



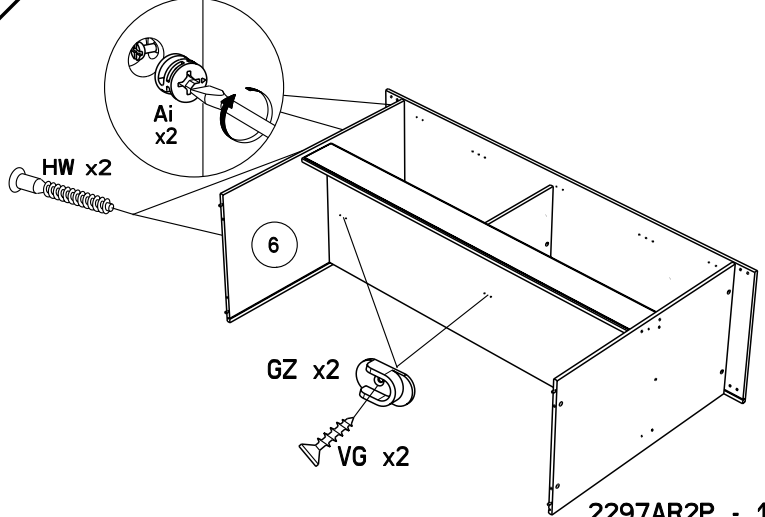
**7**



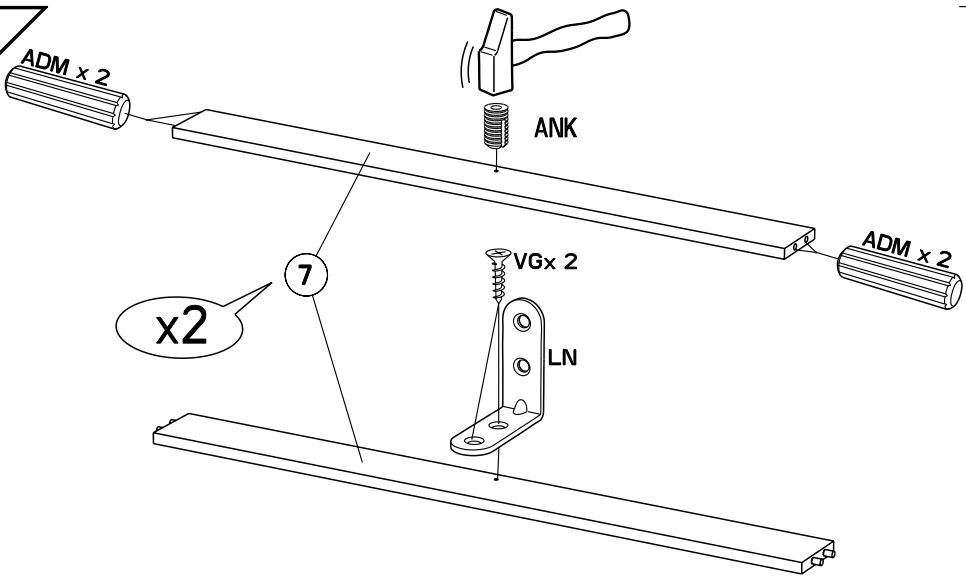
**8**



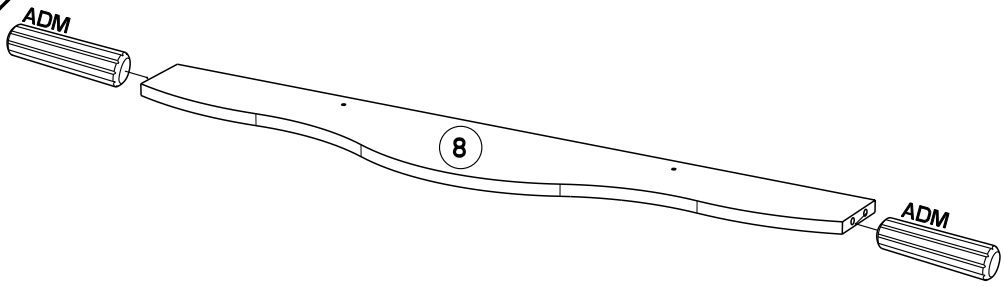
**9**



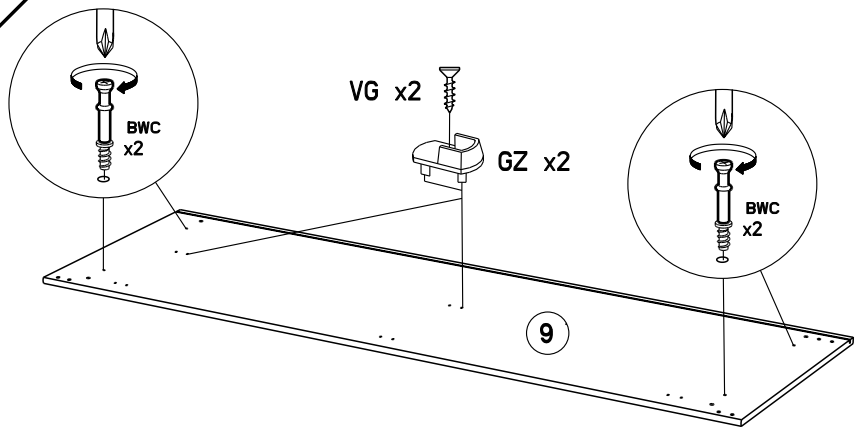
**10**



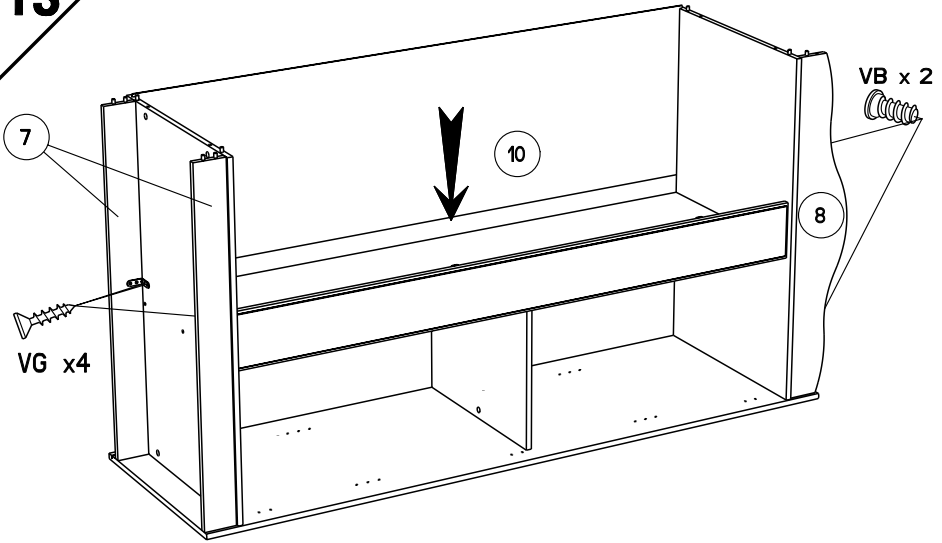
**11**



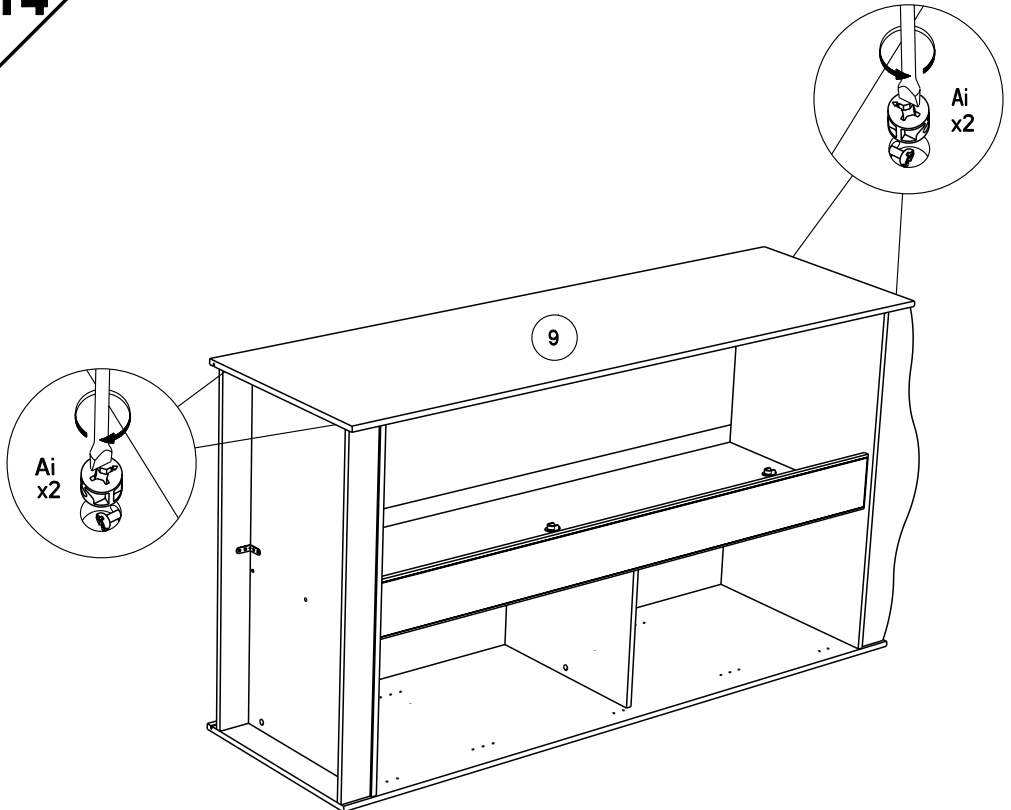
**12**



13

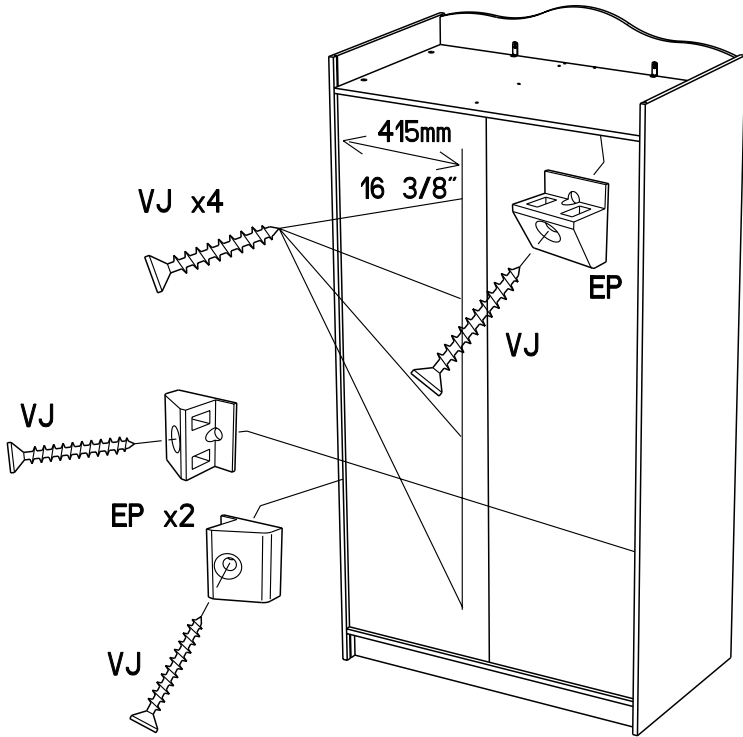


14

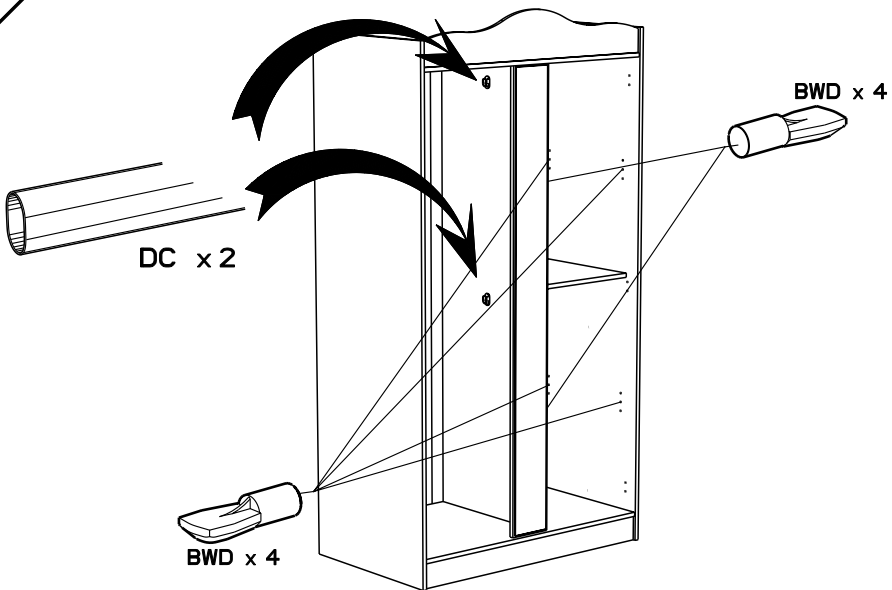


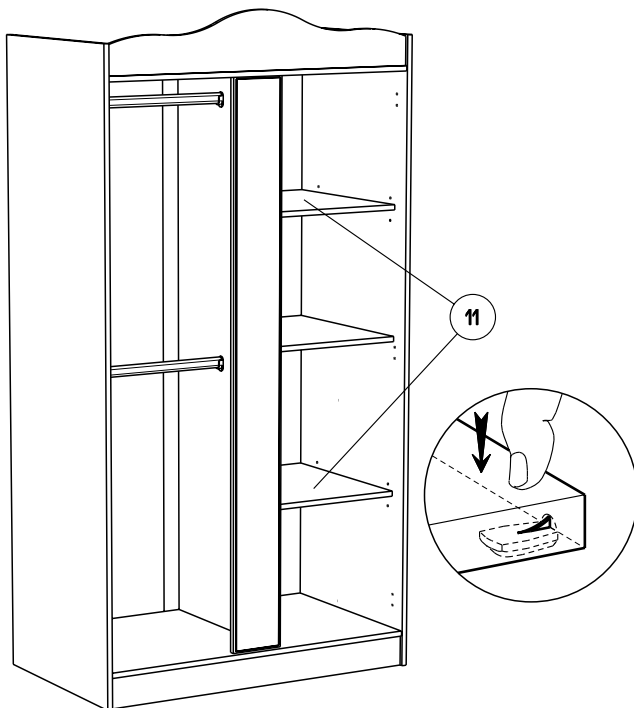
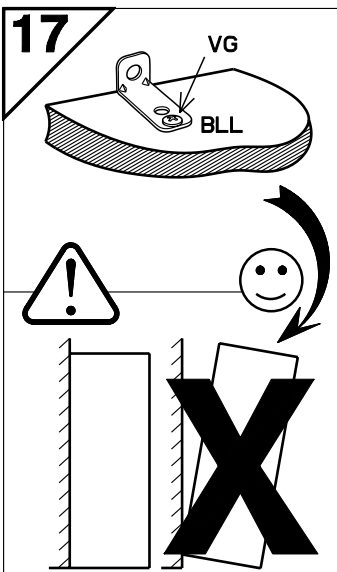


15



16





**FR** Pour votre sécurité : Fixation du meuble au mur  
 Attention, la fixation doit être réalisée par une personne compétente car cela nécessite des chevilles adaptées à la nature de votre mur.

**GB** For your own safety: attach the furniture to the wall  
 Important! The furniture must be attached by a qualified person using dowels that are suited to the type of wall.

**D** Für Ihre Sicherheit: Befestigung des Möbelstücks an der Wand  
 Achtung, die Befestigung muss von einem Fachmann vorgenommen werden, weil sie an die Wand angepasste Dübel erfordert.

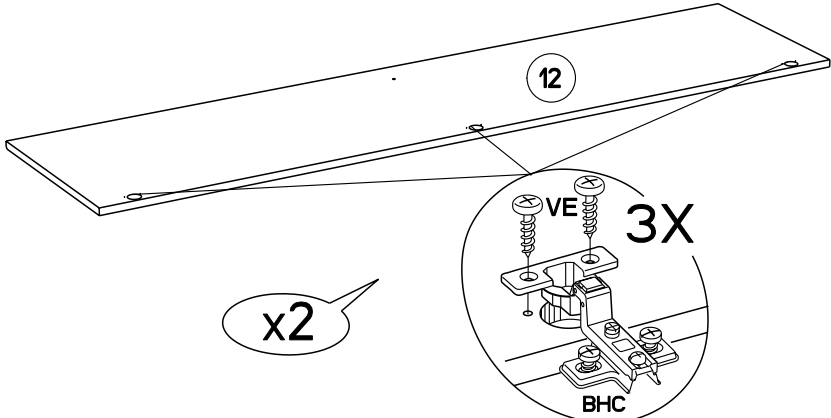
**E** Para su seguridad: Fijación del mueble a la pared  
 ¡Ojo! La fijación deberá llevarla a cabo una persona competente ya que necesitará unos tacos adaptados a tipo de pared.

**PT** Para a sua segurança: Fixação do móvel na parede  
 Atenção, a fixação deve ser efectuada por uma pessoa competente, pois exige a utilização de cavilhas adaptadas à natureza da parede.

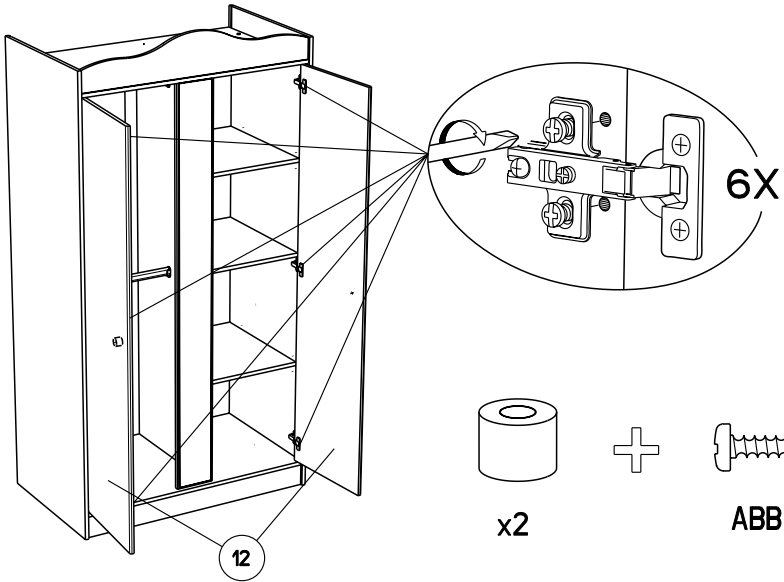
**I** Per la vostra sicurezza: fissaggio del mobile alla parete.  
 Nota bene, il fissaggio deve essere eseguito da personale specializzato, poiché l'utilizzo di tasselli adattati alla parete.

**NL** Voor uw veiligheid: bevestiging van het meubel aan de muur.  
 Let op, de bevestiging moet worden uitgevoerd door een bevoegd persoon, want hiervoor zijn pluggen nodig die specifiek geschikt zijn voor de betreffende muur.

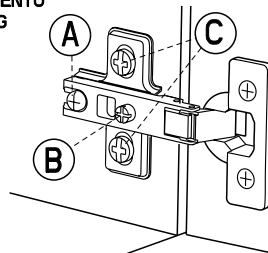
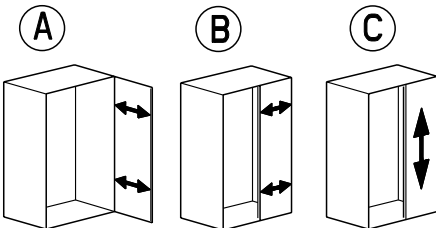
18

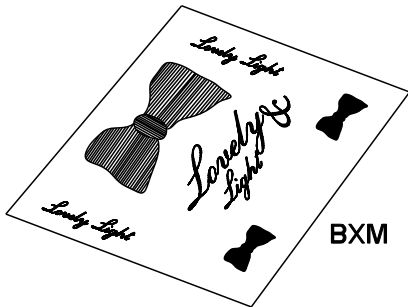
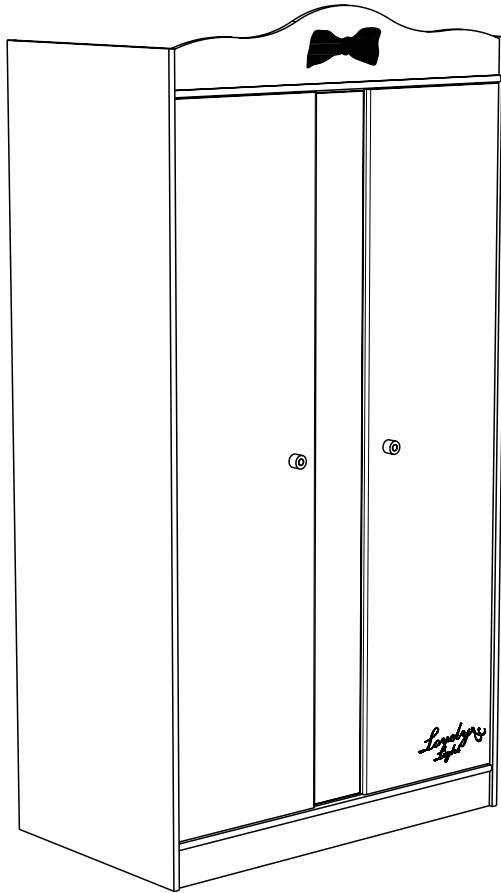


19



(F) REGLAGE    (GB) ADJUSTING    (E) AJUSTER    (I) AGGIUSTAMENTO  
 (D) ANPASSUNG    (P) REGULACAO    (NL) AFSTELLING





BXM

