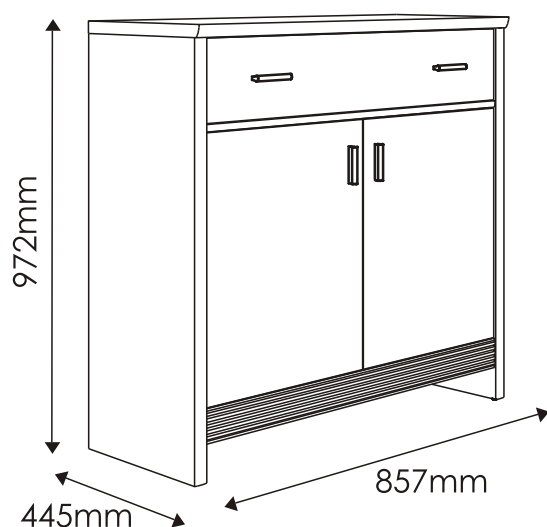


FAN FARO

TYP 41 - Komoda 2D-1s

Indeks wyrobu: PRO-006-4101

Data : 20-11-2010



MEBLE *Wójcik*

Producent:

Wójcik Fabryka Mebli Spółka z o. o.
ul. Mazurska 45
82-300 Elbląg
e-mail: handlowy@meblewojcik.pl






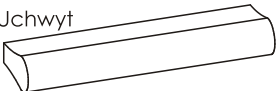



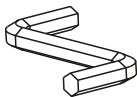

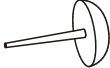


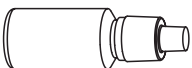

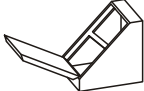
W razie braku lub uszkodzenia jakiejś części najszybszym sposobem złożenia reklamacji jest kontakt z lokalnym dystrybutorem u którego towar został zakupiony.

Do złożenia reklamacji koniecznym będzie podanie następujących danych:

- indeks wyrobu (xxx-xxx-xxxx);
- data instrukcji z pierwszej strony;
- numer elementu lub okucia;
- ilość brakujących elementów lub okuć;
- kolor wyrobu (umieszczony na zewnętrznym opakowaniu wyrobu);
- dowód zakupu wyrobu;
- Twoje dane kontaktowe.

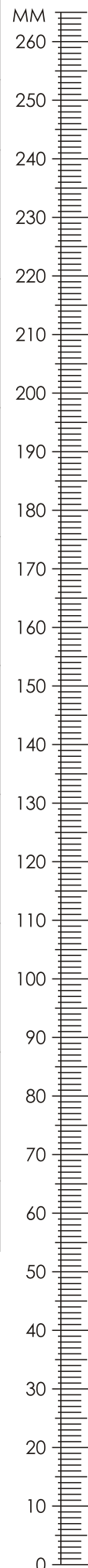
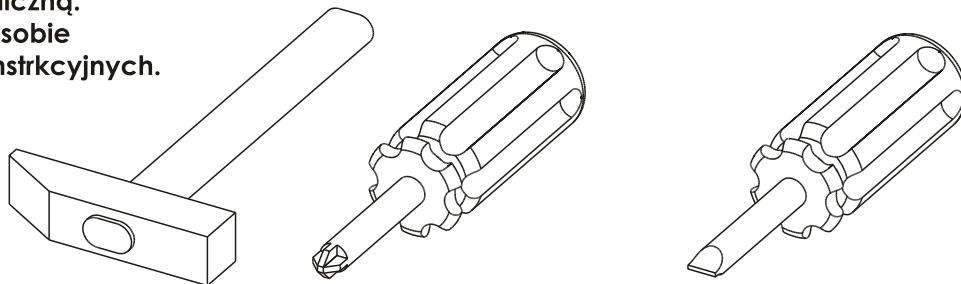
Proszę sprawdzić kompletność okuć przed montażem.
Upewnij się, że używasz odpowiednie elementy.

Okucia znajdujące się w paczce.

A1 18 szt. Kołek - $\varnothing 8 \times 35\text{mm}$ 	B0 4 szt. Prowadnik do zawiasu 	B3 4 szt. Zawias odgięty 
C1 8 szt. Wkręt EURO 4 x 13mm 	C2 4 szt. Wkręt EURO 5 x 13mm 	D2 4 szt. Podpórka półki 
E0 12 szt. Zaślepka (do E1) 	E1 12 szt. Mimośród - $\varnothing 15 \times 12\text{mm}$ 	F1 12 szt. Trzpień - $\varnothing 6 \times 34\text{mm}$ 
H1 4 szt. Uchwyt UWAGA! Uchwyt pakowany jest osobno od reszty okuć!!! 	I2 1 szt. Wkręt UP 4 x 16mm A 	I8 8 szt. Wkręt UP 4 x 27mm A 
K1 2 szt. Wkręt M4 x 8mm 	M 1 szt. Klucz imbusowy 	N1 40 szt. Wkręt US 3 x 16mm 
N2 4 szt. Wkręt US 3,5 x 16mm 	O2 4 szt. Ślizgacz z gwoździem 	P0 4 szt. Zaślepka $\varnothing 5$ 
Q9 1 szt. kątownik metalowy do ściany 	R4 2 szt. Stabilizator ściany tylniej 	S 1 szt. Klej 
T0 2 szt. Prowadnica kulkowa L-250 	W 2 szt. Podpórka montażowa 	<p>Uwaga !!! Okucia trzymać z dala od dzieci.</p>

Potrzebne narzędzia.

Schemat montażu nie jest dokumentacją techniczną.
Producent zastrzega sobie możliwość zmian konstrukcyjnych.



Elementy znajdujące się w paczkach.

1 Bok lewy

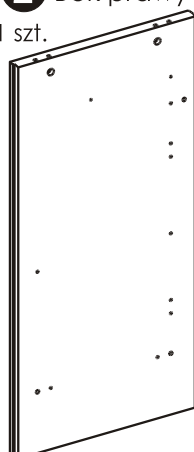
1 szt.



939 x 430 mm

2 Bok prawy

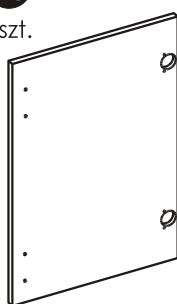
1 szt.



939 x 430 mm

13 Drzwi lewe

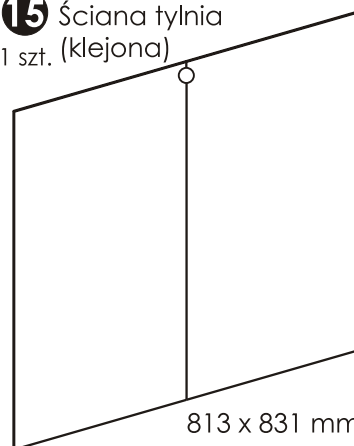
1 szt.



580 x 396 mm

15 Ściana tylna

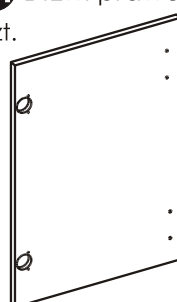
1 szt. (klejona)



813 x 831 mm

14 Drzwi prawe

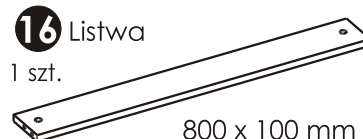
1 szt.



580 x 396 mm

16 Listwa

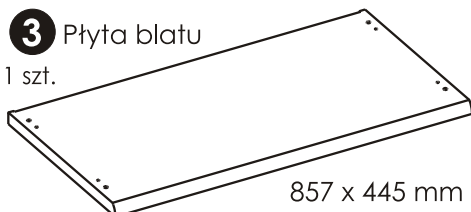
1 szt.



800 x 100 mm

3 Płyta blatu

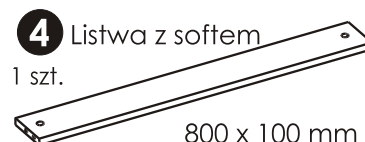
1 szt.



857 x 445 mm

4 Listwa z softem

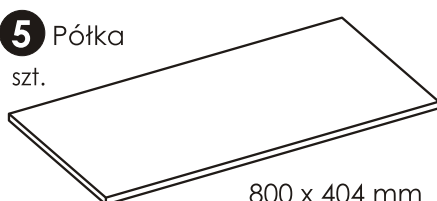
1 szt.



800 x 100 mm

5 Półka

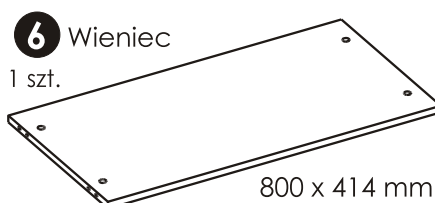
1 szt.



800 x 404 mm

6 Wieniec

1 szt.



800 x 414 mm

7 Listwa ozdobna

1 szt.



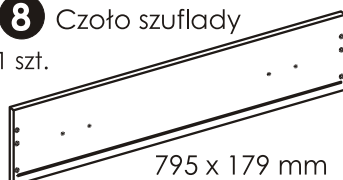
800 x 75 mm

UWAGA!

Listwa ozdobna pakowana jest osobno od reszty elementów !!!

8 Czoło szuflady

1 szt.



795 x 179 mm

9 Bok szuflady lewy

1 szt.



395 x 140 mm

10 Bok szuflady prawy

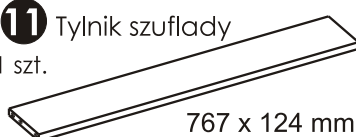
1 szt.



395 x 140 mm

11 Tylnik szuflady

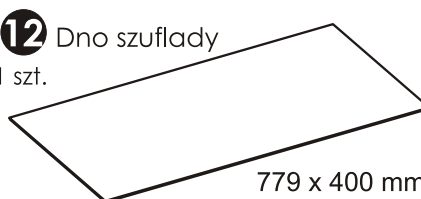
1 szt.



767 x 124 mm

12 Dno szuflady

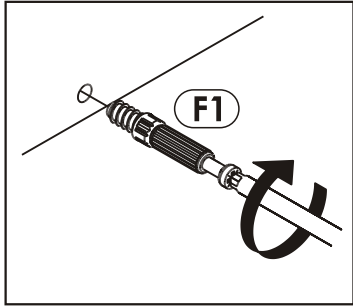
1 szt.



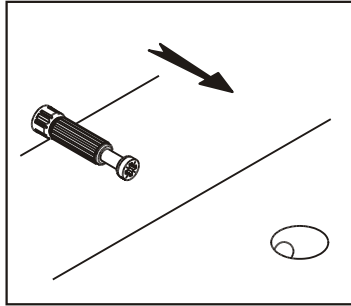
779 x 400 mm

Zasada mimośrodowego i trzpienia.

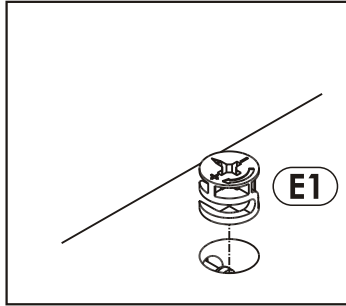
Krok 1:
Wkręć trzpień w element drewniany.



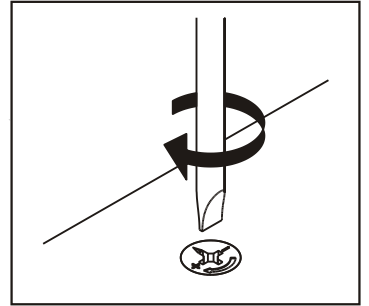
Krok 2:
Dosuń element drewniany z trzpieniem do odpowiadającego mu elementu.



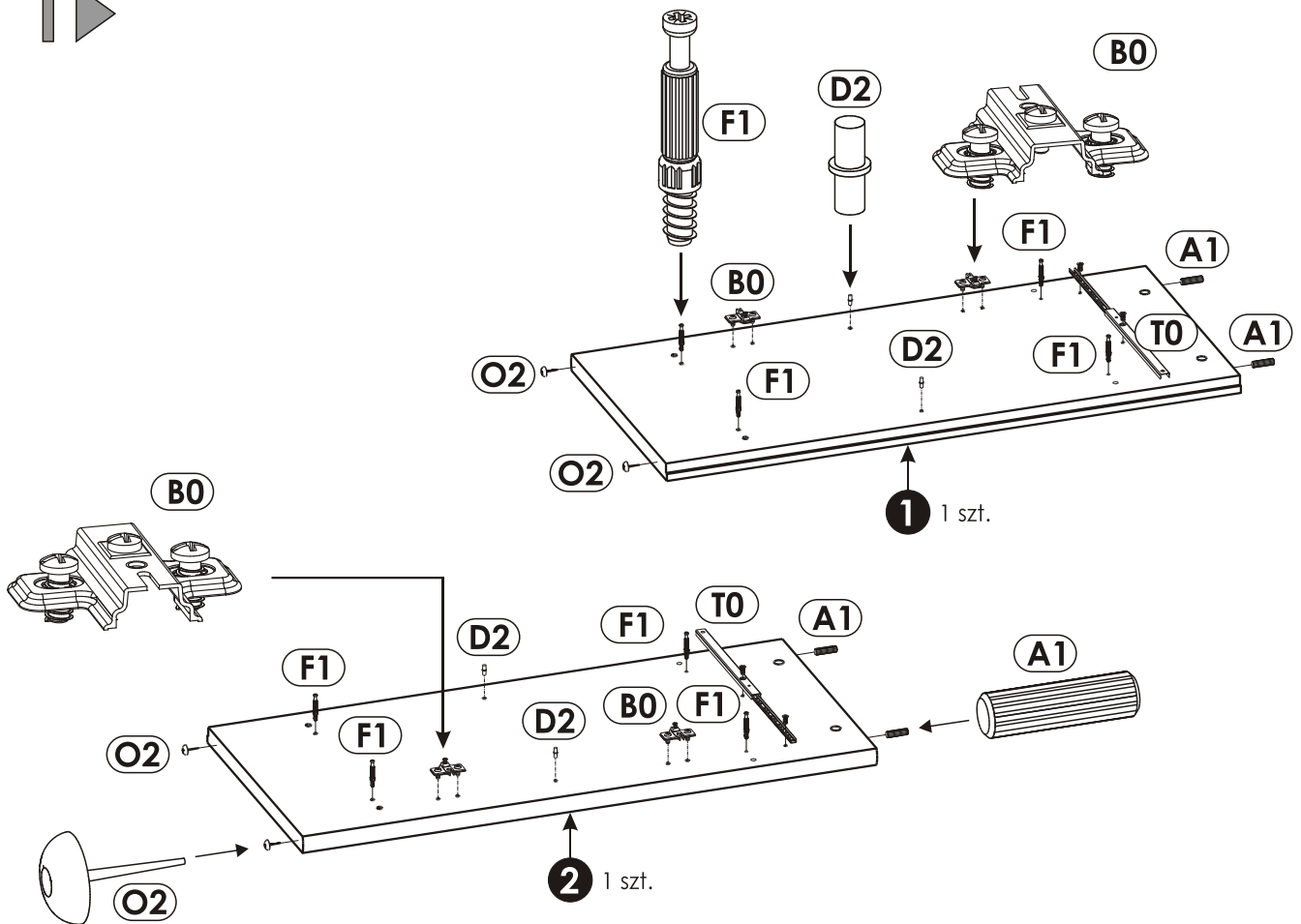
Krok 3:
Wciśnij mimośród w otwór, w którym wystaje trzpień.



Krok 4:
Śrubokrętem lub kluczem imbusowym obróć mimośród w prawo.

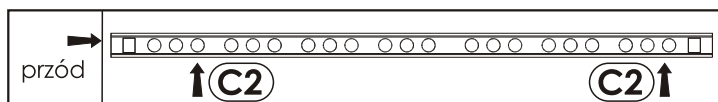


Schemat składania.

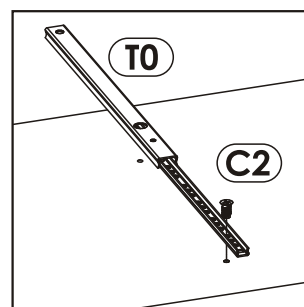


Uwaga!

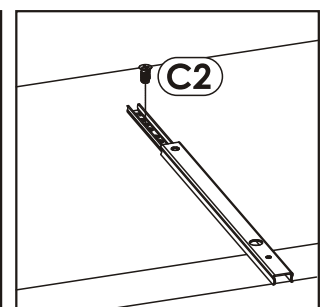
Przyłożyć prowadnicę "T0" w odpowiadające jej miejsce. Przykręcić najpierw jeden wkręt "C2" zgodnie ze szkicem 1.1. oraz 1.3.. Następnie przesunąć prowadnicę tak aby była możliwość wkręcenia drugiego wkrętu "C2" z tyłu prowadnicy szkic 1.2..



Szkic 1.3.

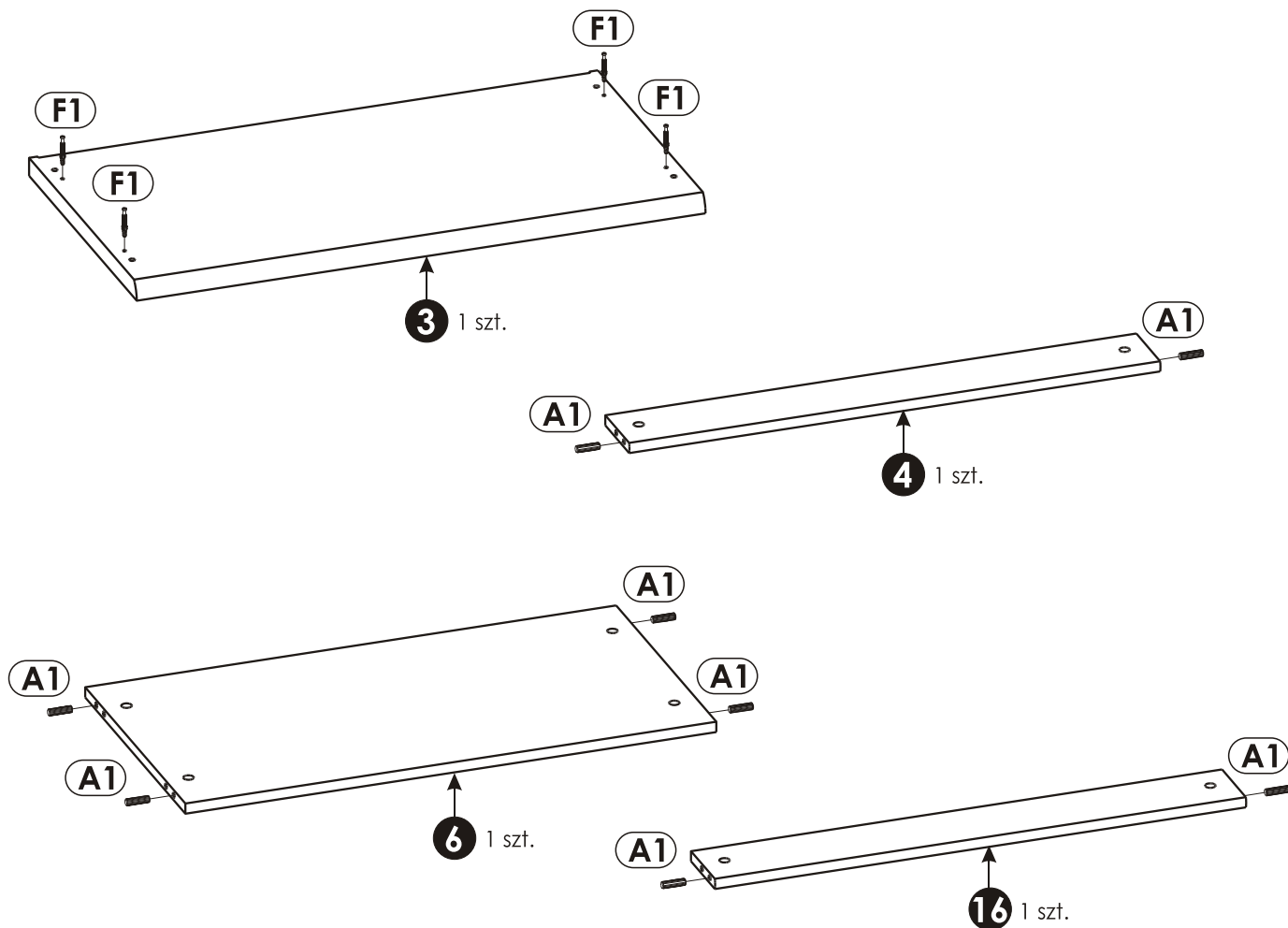


Szkic 1.1.



Szkic 1.2.

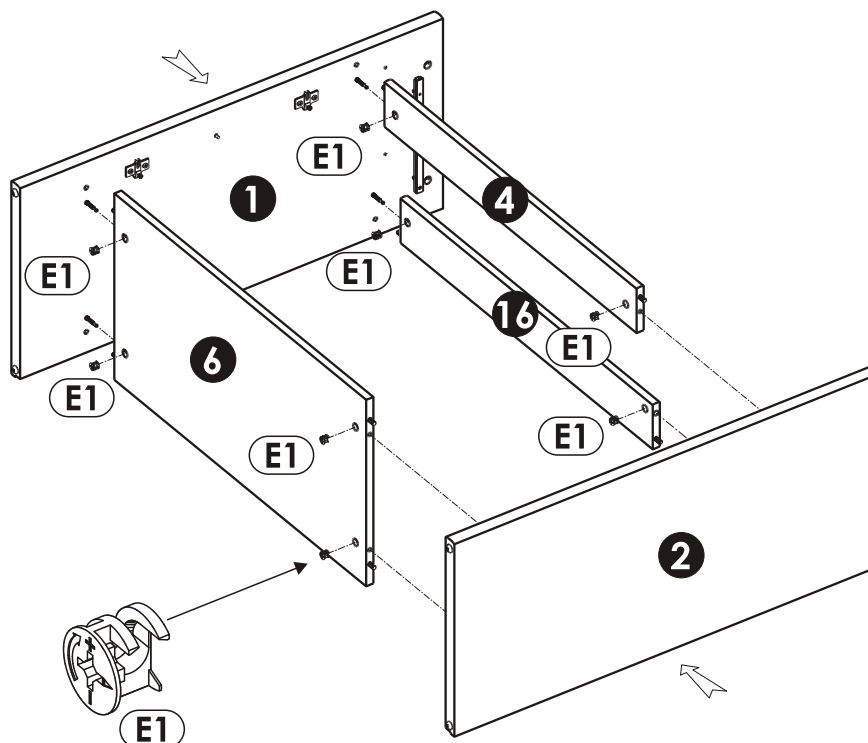
2▶



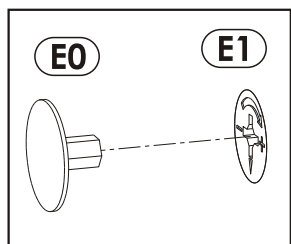
3▶

Uwaga!

Zasada montażu patrz strona 4.



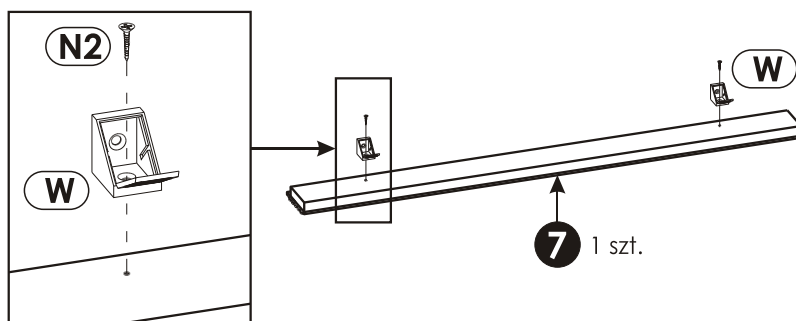
Na mimośród "E1" wcisnąć zaślepkę "E0".



4 ▶

Uwaga!

Przy przykręcaniu podpórek montażowych uważaj aby nie uszkodzić listwy ozdobnej.



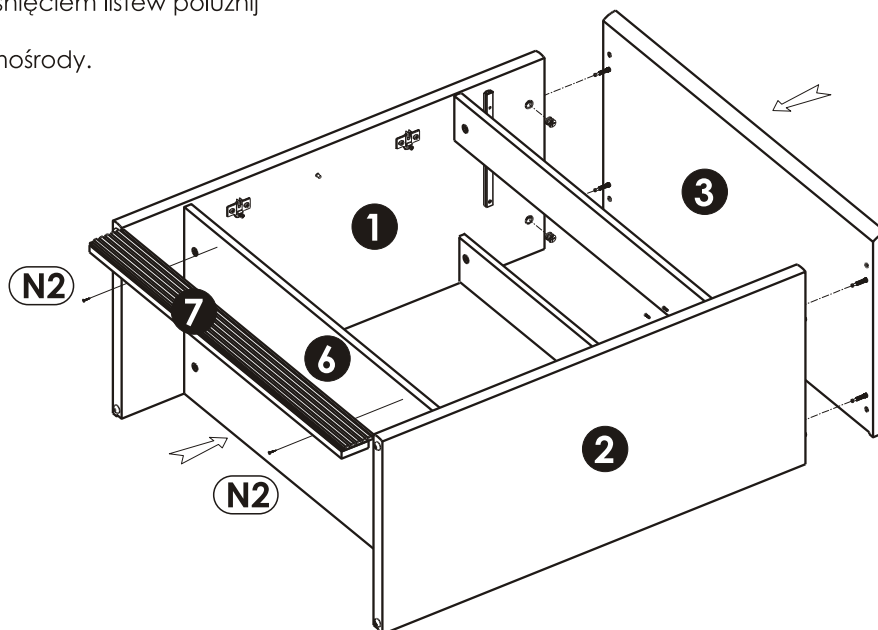
5 ▶

Przyłóż listwę "7" do wieńca "6". Przykręć ją do nich za pomocą wkrętów "N2" przez podpórkę montażową "W" (patrz punkt 4). Jeżeli będziesz miał problem z wciśnięciem listew połóżnij mimośrodowo "E1" na wieńcach.

Po montażu dokręć ponownie mimośrodowo.

Uwaga!

Zasada montażu płyty blatu "3" patrz strona 4.

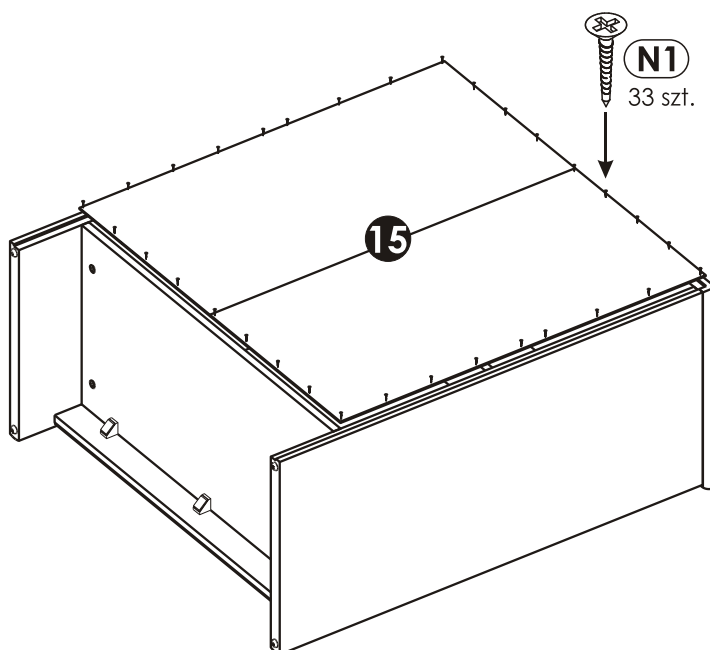
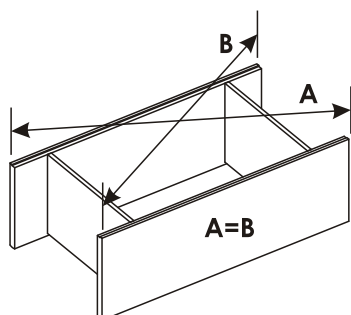


6 ▶

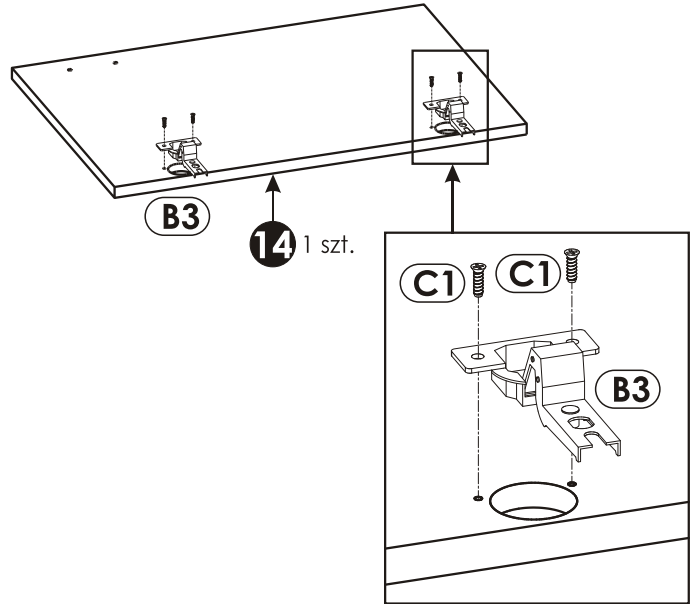
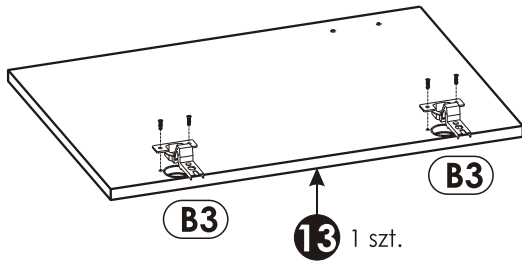
Uwaga!

Przed przybiciem ściany tylnej sprawdź przekątną bryły (A=B).

Ważne! Pozostaw 7 wkrętów "N1".



7 ▶

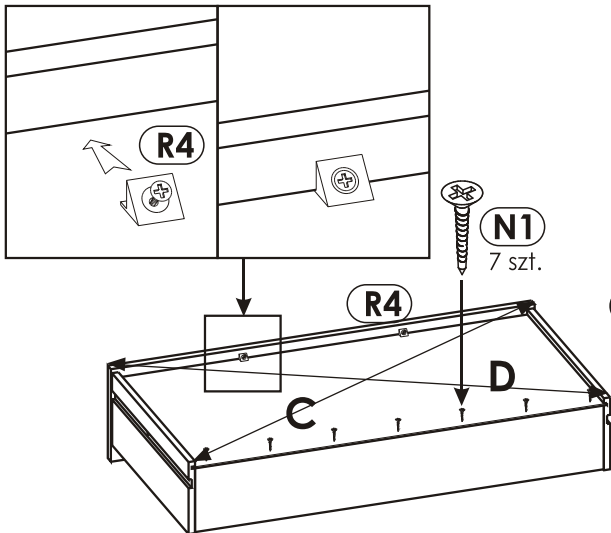
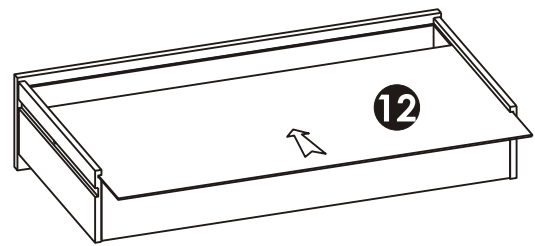
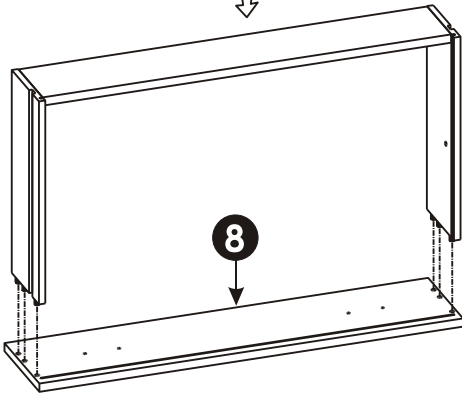
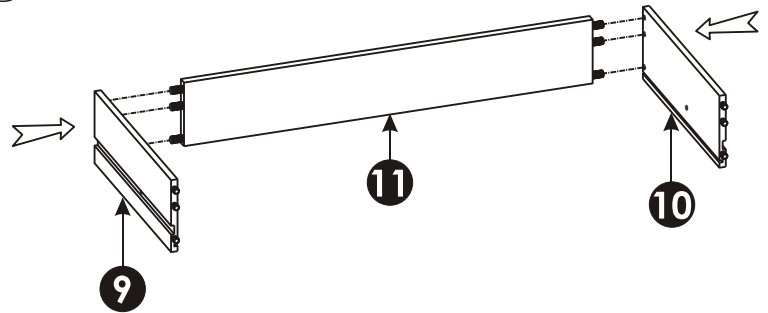
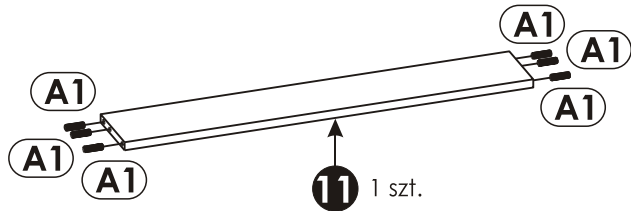


8 ▶

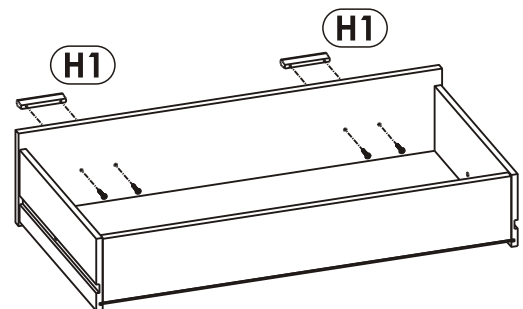
Złóż 1 kpl. szuflady.

Uwaga!

W otwory, w które przychodzą kątki "A1", oraz w czole szuflady "8" użyj dodatkowo kleju "S".

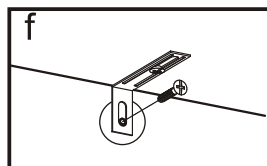
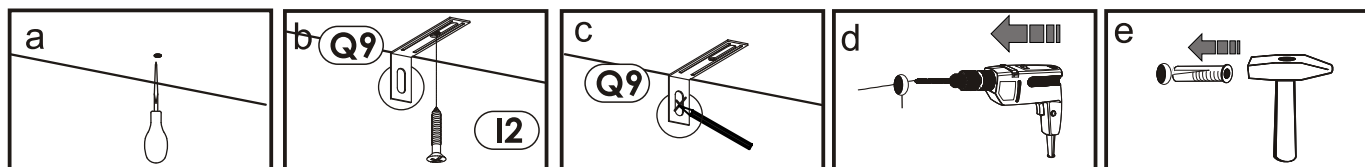


C=D



Uwaga!

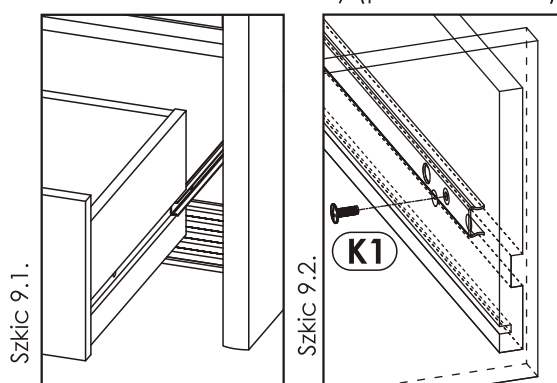
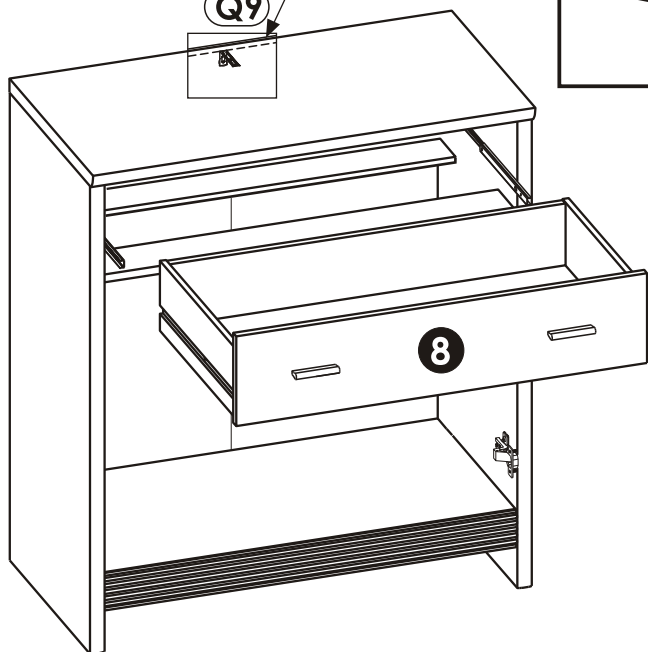
Montaż uchwyty "H1" patrz strona 8.



Zamontuj szuflady po zamontowaniu kątownika "Q9".

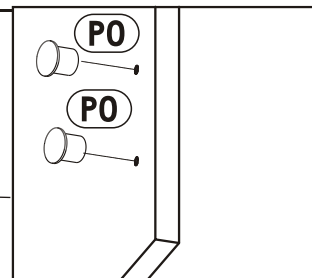
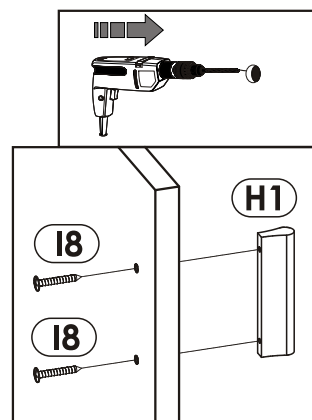
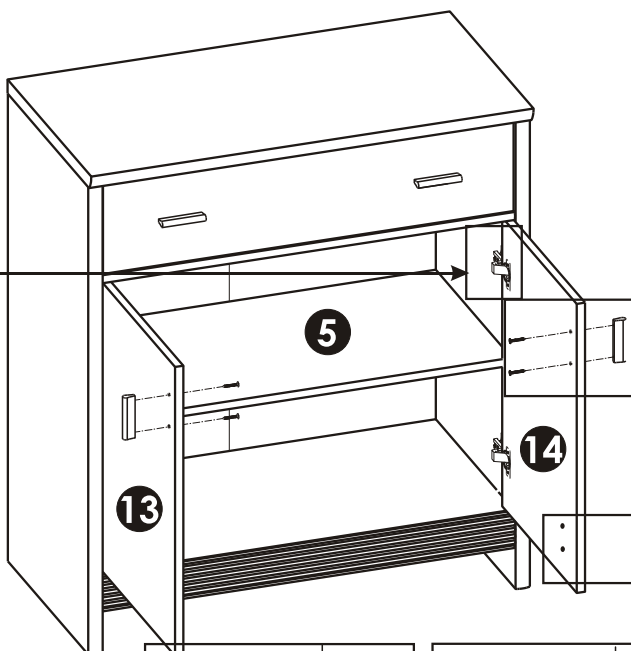
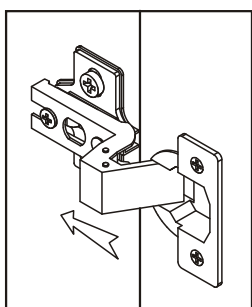
Wysuń prowadnicę "T0" i nasuń na nią boczec szuflady według szkicu 9.1.

Dosuń szufladę na prowadnicę tak, aby można było przykręcić wkręt "K1" przez otwór znajdujący się w boczku szuflady (patrz szkic 9.2.).



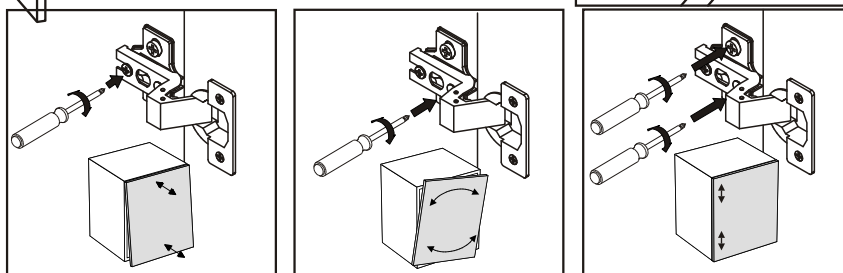
UWAGA!

Zalecany jest montaż mebla do ściany.
Przed montażem bieliźniarki do ściany należy zaopatrzyć się odpowiedni do rodzaju ściany kołek i wkręt ponieważ nie wchodzą one w skład okuć !!!



Załóż drzwi "13" oraz "14".
Wyreguluj zawiasy, aby uzyskać jednakowe szczeliny w drzwiach (patrz szkic).

Włóż półkę "5" na podpórki "D2"





Uwaga !

Zasady użytkowania i konserwacji mebla.

- 1. Mebel powinien być użytkowany zgodnie z jego przeznaczeniem-w pomieszczeniach zamkniętych i zabezpieczonych przed działaniem warunków atmosferycznych.**
- 2. Montaż wyrobu musi być wykonany zgodnie z załączoną instrukcją.**
- 3. Wyrób nie może mieć zastosowania w saunie.**
- 4. Mebel wykonany jest z płyty drewnopochodnej, należy chronić go przed bezpośrednim i długotrwałym kontaktem z wodą (w szczególności przed zalaniem), oraz przed wysoką temperaturą (np. odparzenia).
Wilgoć może wnikać w materiał mebla i uszkodzić go.**
- 5. Do czyszczenia powierzchni należy stosować lekko wilgotną, miękką tkaninę, następnie wytrzeć do sucha.**
- 6. W przypadku powstania silniejszych zabrudzeń można użyć łagodnych środków myjących przeznaczonych do czyszczenia mebli.**
- 7. Nie należy używać do czyszczenia aktywnych środków chemicznych (np. usuwających kamień, rdzę, środków do czyszczenia ceramiki itp.).**
- 8. Za uszkodzenia powstałe w wyniku niestosowania się do powyższych zaleceń producent nie ponosi odpowiedzialności.**