

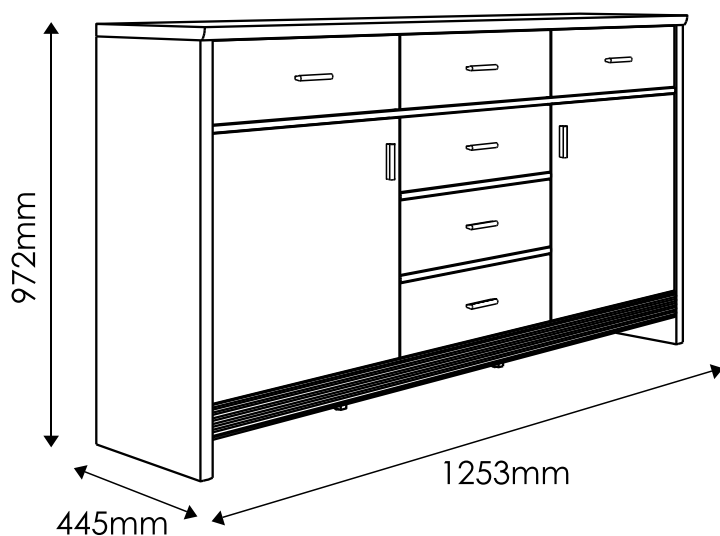
FAN FARO

TYP 40 - Komoda 2D-6s

Indeks wyrobu: PRO-006-4001

Data : 20-11-2010

MEBLE *Wójcik*



Producent:

Wójcik Fabryka Mebli Spółka z o. o.
ul. Mazurska 45
82-300 Elbląg
e-mail: handlowy@meblewojcik.pl



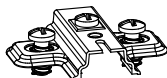



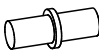
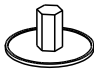


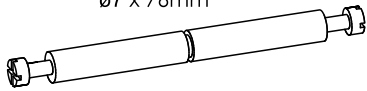


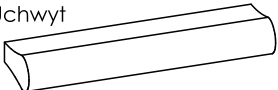



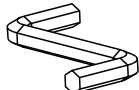


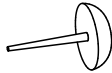

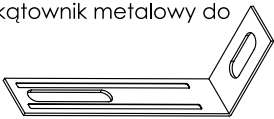
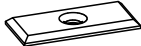
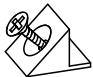
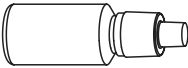

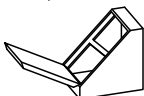
W razie braku lub uszkodzenia jakiejś części najszybszym sposobem złożenia reklamacji jest kontakt z lokalnym dystrybutorem u którego towar został zakupiony.

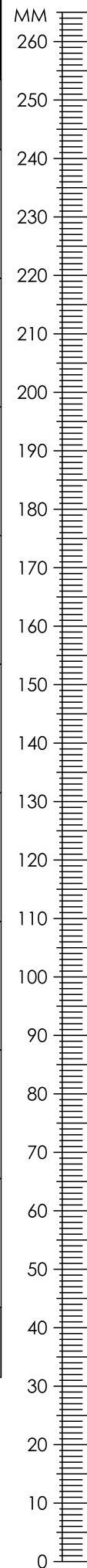
Do złożenia reklamacji koniecznym będzie podanie następujących danych:

- indeks wyrobu (xxx-xxx-xxxx);
- data instrukcji z pierwszej strony;
- numer elementu lub okucia;
- ilość brakujących elementów lub okuć;
- kolor wyrobu (umieszczony na zewnętrznym opakowaniu wyrobu);
- dowód zakupu wyrobu;
- Twoje dane kontaktowe.

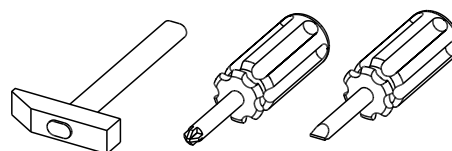
Proszę sprawdzić kompletność okuć przed montażem.
Upewnij się, że używasz odpowiednie elementy.

Okucia znajdujące się w paczce.

<p>A1 60 szt. Kołek - $\varnothing 8 \times 35\text{mm}$</p> 	<p>A3 4 szt. Kołek - $\varnothing 8 \times 60\text{mm}$</p> 	<p>B0 4 szt. Prowadnik do zawiasu</p> 
<p>B3 4 szt. Zawias odgięty</p> 	<p>C1 8 szt. Wkręt EURO 4 x 13mm</p> 	<p>C2 24 szt. Wkręt EURO 5 x 13mm</p> 
<p>D2 8 szt. Podpórka półki</p> 	<p>E0 28 szt. Zaślepka (do E1)</p> 	<p>E1 28 szt. Mimośród - $\varnothing 15 \times 12\text{mm}$</p> 
<p>F1 20 szt. Trzpień - $\varnothing 6 \times 34\text{mm}$</p> 	<p>F4 4szt. Trzpień dwuzaczepowy $\varnothing 7 \times 76\text{mm}$</p> 	<p>G0 10 szt. Zaślepka (do G1)</p> 
<p>G1 10 szt. Konfirmat - $\varnothing 7 \times 50\text{mm}$</p> 	<p>H1 8 szt. Uchwyt</p>  <p>UWAGA! Uchwyt pakowany jest osobno od reszty okuć!!!</p>	<p>I2 1 szt. Wkręt UP 4 x 16mm A</p> 
<p>I8 16 szt. Wkręt UP 4 x 27mm A</p> 	<p>K1 12 szt. Wkręt M4 x 8mm</p> 	<p>M 1 szt. Klucz imbusowy</p> 
<p>N1 90 szt. Wkręt US 3 x 16mm</p> 	<p>N2 8 szt. Wkręt US 3,5 x 16mm</p> 	<p>O2 8 szt. Ślizgacz z gwoździem</p> 
<p>P0 4 szt. Zaślepka $\varnothing 5$</p> 	<p>Q9 1 szt. kątownik metalowy do ściany</p> 	<p>R1 12 szt. Płytką tącznikowa</p> 
<p>R4 12 szt. Stabilizator ściany tylniej</p> 	<p>S 1 szt. Klej</p>  <p>Uwaga klej stosować do tylko do szuflad !</p>	<p>TO 12 szt. Prowadnica kulkowa L-250</p> 
<p>W 4 szt. Podpórka montażowa</p> 	<p>Potrzebne narzędzia.</p>	



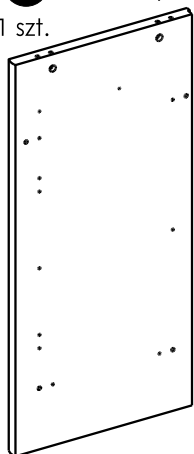
Uwaga !!!
Okucia trzymać z dala od dzieci.



Elementy znajdujące się w paczkach.

1 Bok lewy

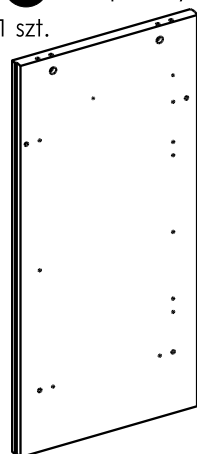
1 szt.



939 x 430 mm

2 Bok prawy

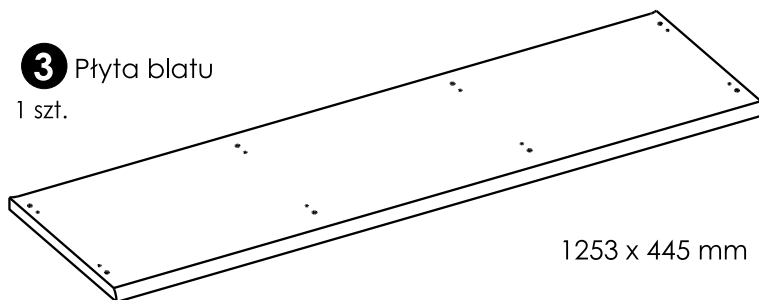
1 szt.



939 x 430 mm

3 Płyta blatu

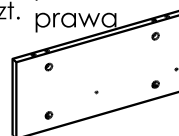
1 szt.



1253 x 445 mm

4a Przegroda pionowa mała prawa

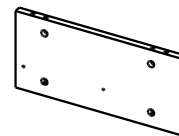
1 szt.



184 x 403 mm

4b Przegroda pionowa mała lewa

1 szt.



184 x 403 mm

5 Listwa duża przednia z softem

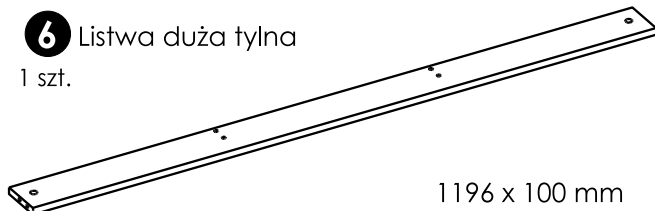
1 szt.



1196 x 100 mm

6 Listwa duża tylna

1 szt.



1196 x 100 mm

7 Przegroda pionowa lewa

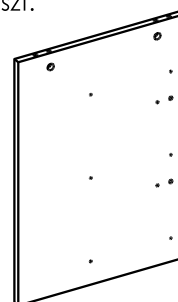
1 szt.



584 x 403 mm

8 Przegroda pionowa prawa

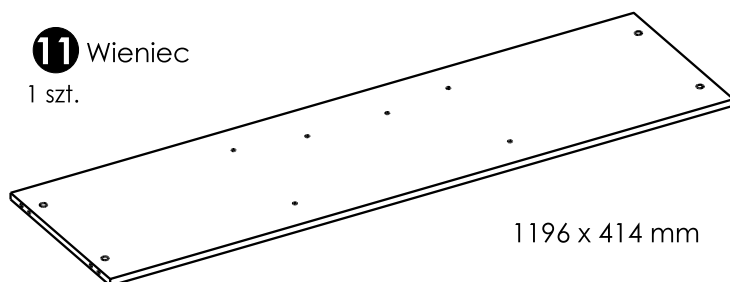
1 szt.



584 x 403 mm

11 Wieniec

1 szt.



1196 x 414 mm

9 Listwa mała

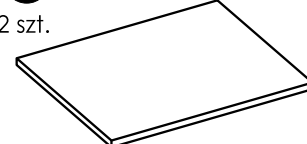
2 szt.



400 x 120 mm

10 Półka

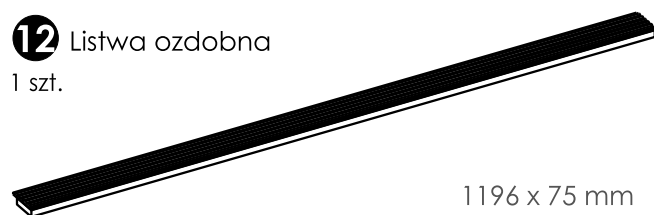
2 szt.



382 x 403 mm

12 Listwa ozdobna

1 szt.



1196 x 75 mm

13 Podpora wieńca

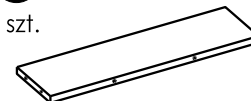
2 szt.



139 x 210 mm

14 Łączyna podpory

1 szt.

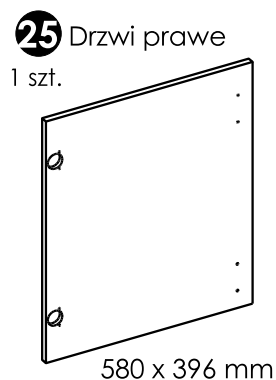
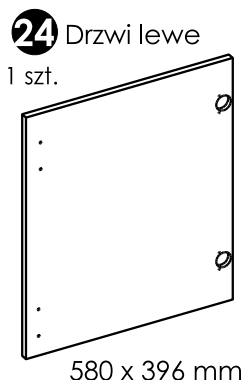
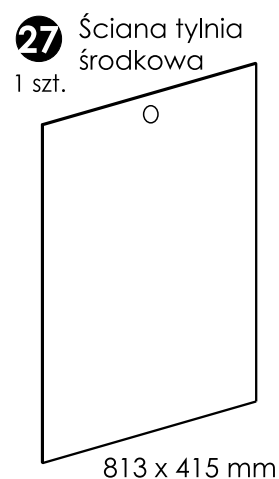
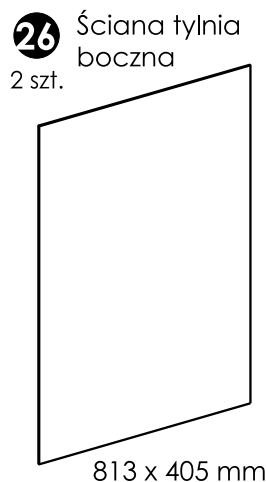
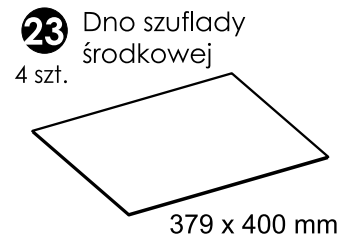
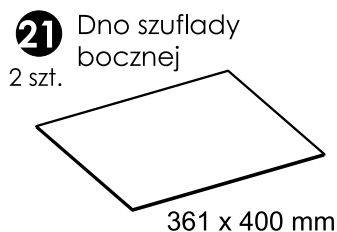
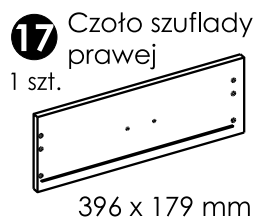
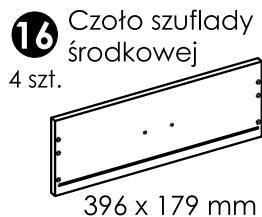
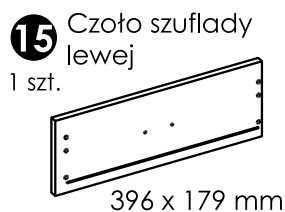


139 x 400 mm

UWAGA!
Listwa ozdobna pakowana
jest osobno od reszty elementów !!!

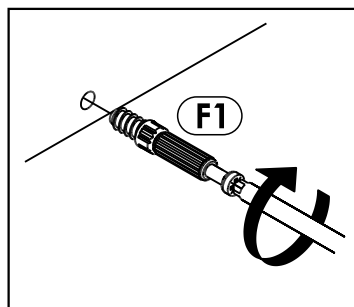
**Schemat montażu nie jest
dokumentacją techniczną.
Producent zastrzega sobie
możliwość zmian konstrukcyjnych.**

Elementy znajdujące się w paczkach.

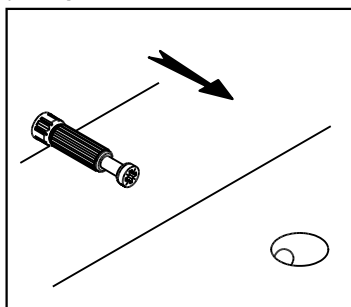


Zasada mimośrodów i trzpienia.

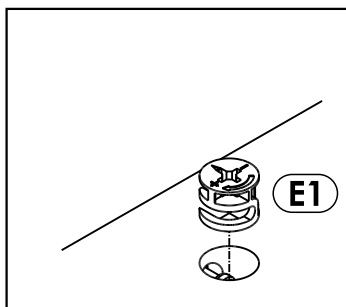
Krok 1:
Wkręć trzpień w element drewniany.



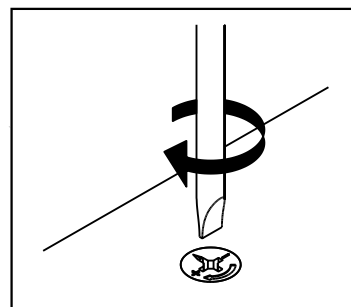
Krok 2:
Dosuń element drewniany z trzpieniem do odpowiadającego mu elementu.

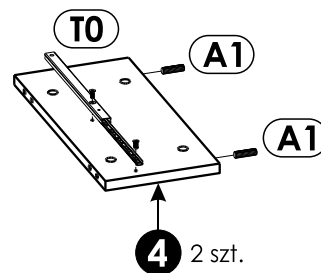
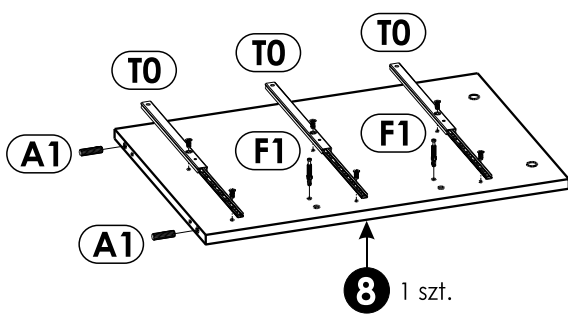
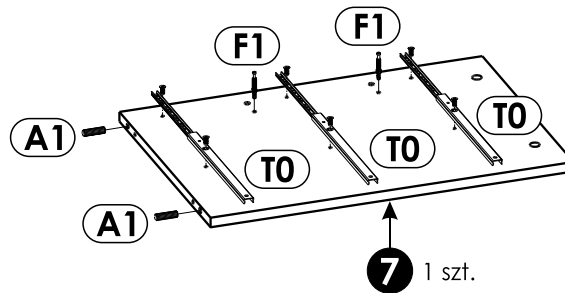
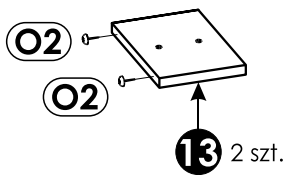
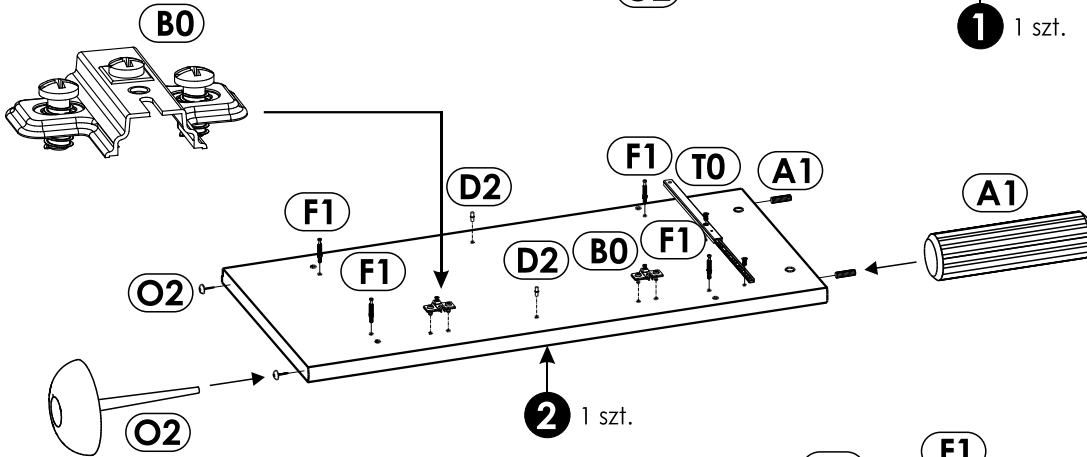
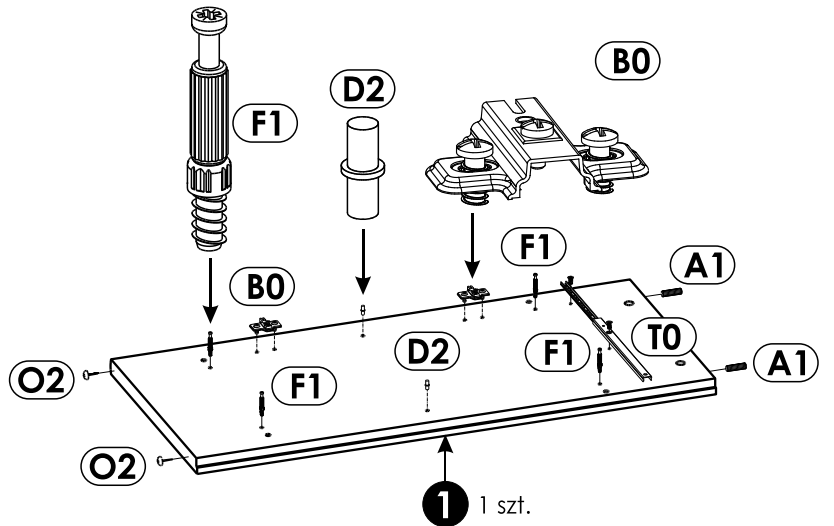
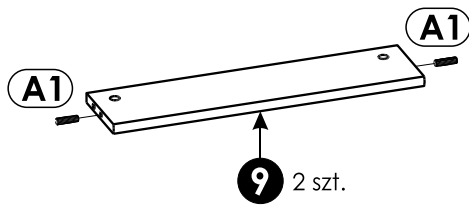


Krok 3:
Wciśnij mimośród w otwór, w którym wystaje trzpień.



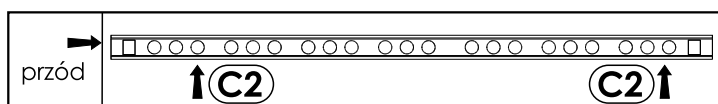
Krok 4:
Śrubokrętem lub kluczem imbusowym obróć mimośród w prawo.



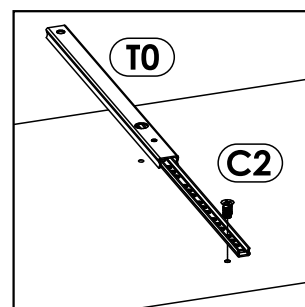


Uwaga!

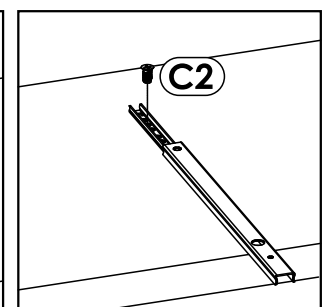
Przyłożyć prowadnicę "T0" w odpowiadające jej miejsce. Przykręcić najpierw jeden wkręt "C2" zgodnie ze szkicem 1.1. oraz 1.3.. Następnie przesunąć prowadnicę tak aby była możliwość wkręcenia drugiego wkrętu "C2" z tyłu prowadnicy szkic 1.2..



Szkic 1.3.

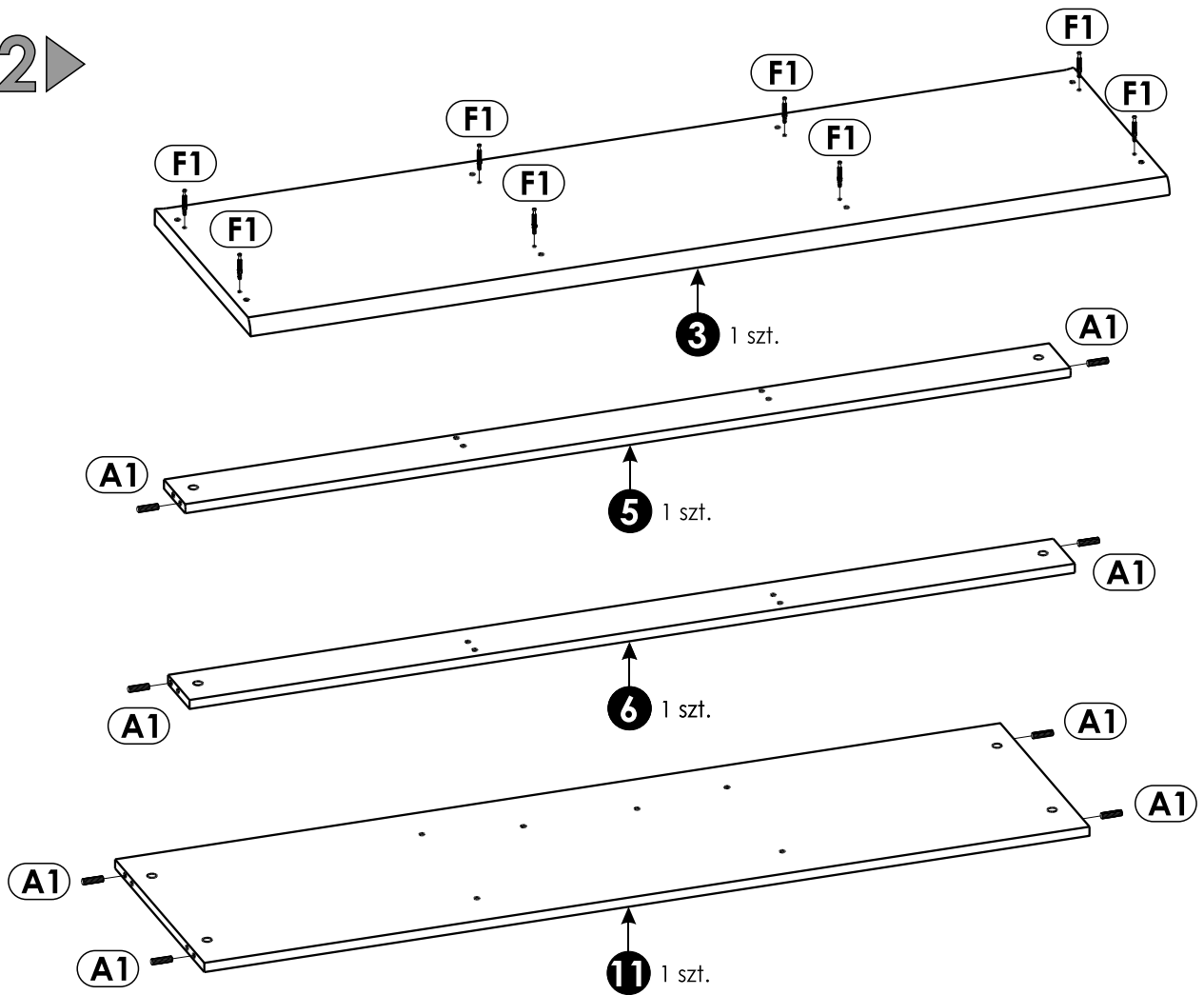


Szkic 1.1.



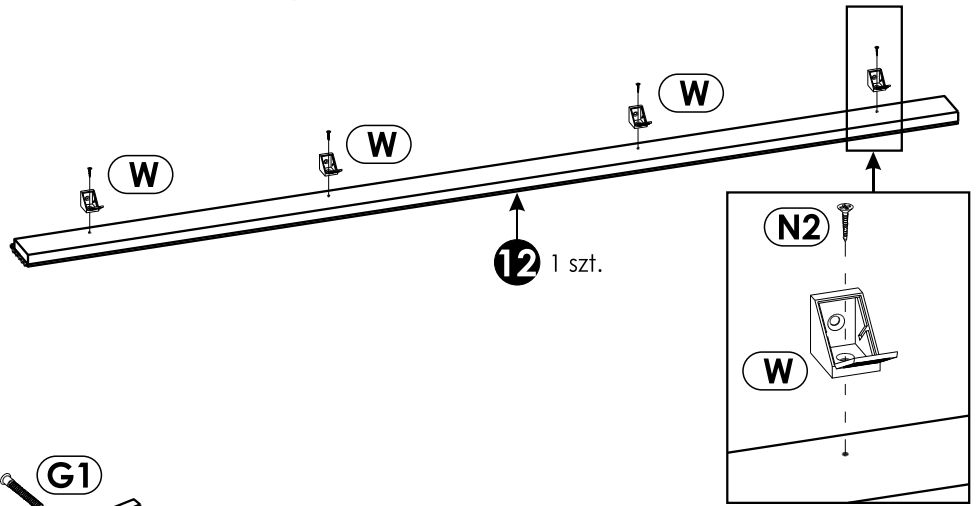
Szkic 1.2.

2▶

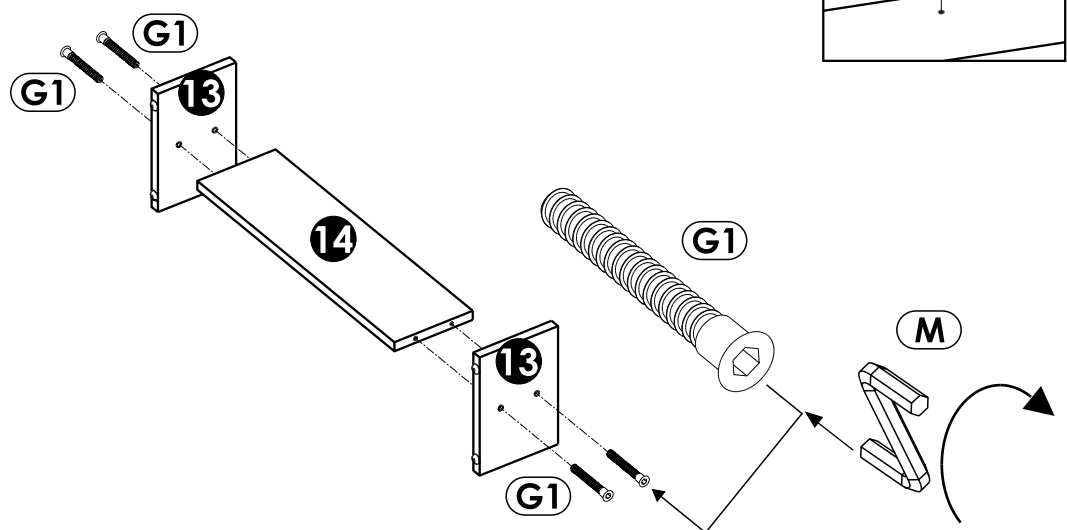


3▶

Uwaga!
Przy przykręcaniu podpórek
montażowych uważaj,
aby nie uszkodzić listwy ozdobnej.



4▶

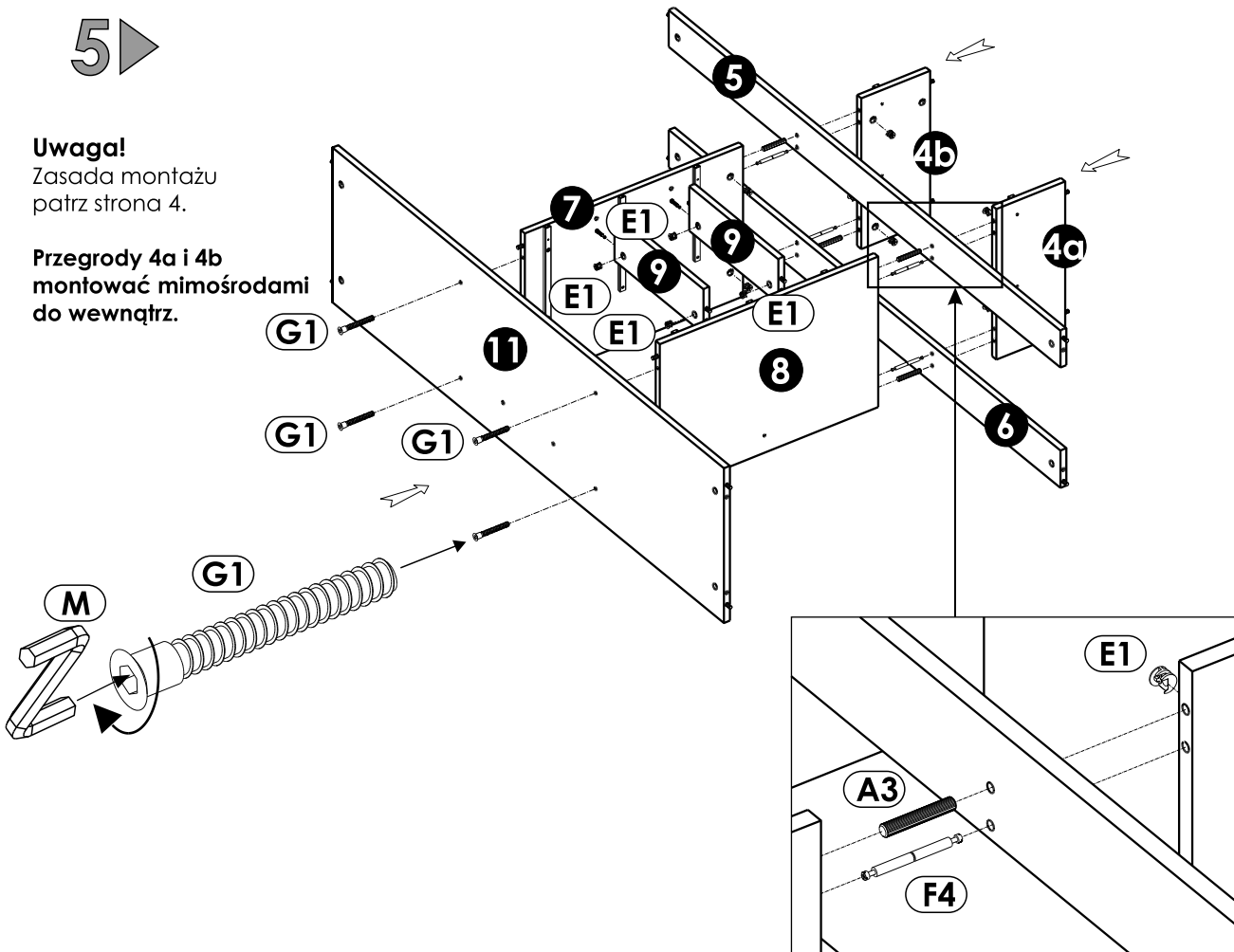


5 ▶

Uwaga!

Zasada montażu patrz strona 4.

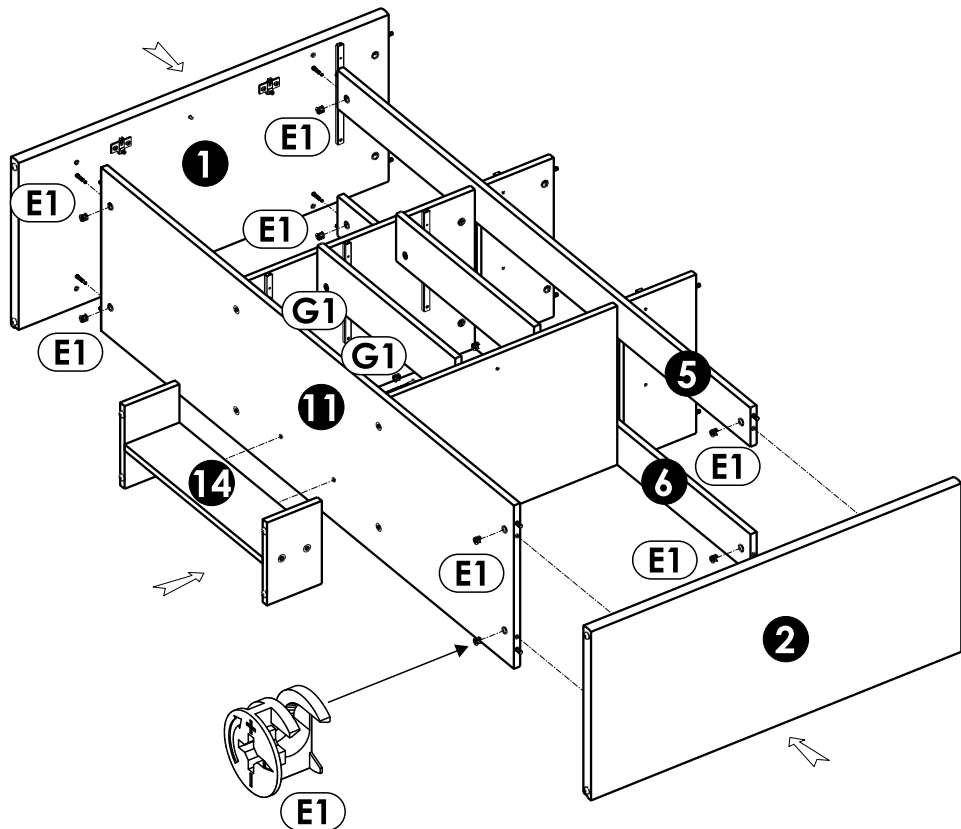
Przegrody 4a i 4b montować mimośrodami do wewnątrz.



6 ▶

Uwaga!

Zasada montażu patrz strona 4.



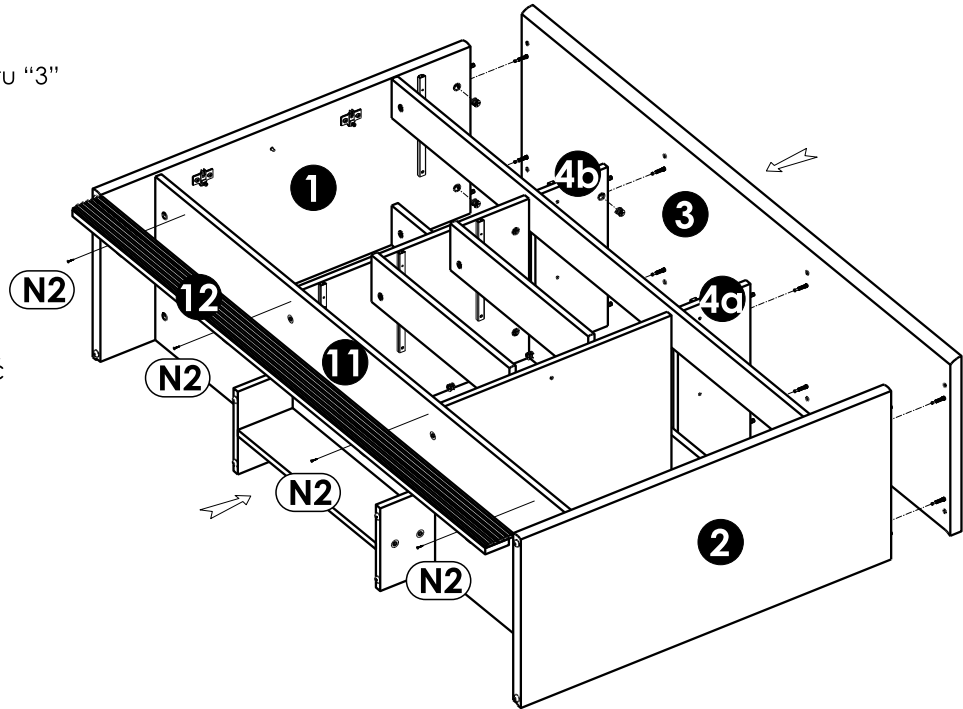
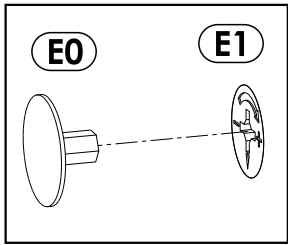
7 ▶

Przyłóż listwę "12" do wieńca "11". Przykręć ją do niego za pomocą wkrętów "N2" przez podpórkę montażową "W" (patrz punkt 3).
Jeżeli będziesz miał problem z wciśnięciem listew połużnij mimośrodą "E1" na wieńcach.
Po montażu dokręć ponownie mimośrodą.

Uwaga!

Zasada montażu płyty blatu "3"
patrz strona 4.

Na mimośród "E1" wcisnąć zaślepkę "E0".

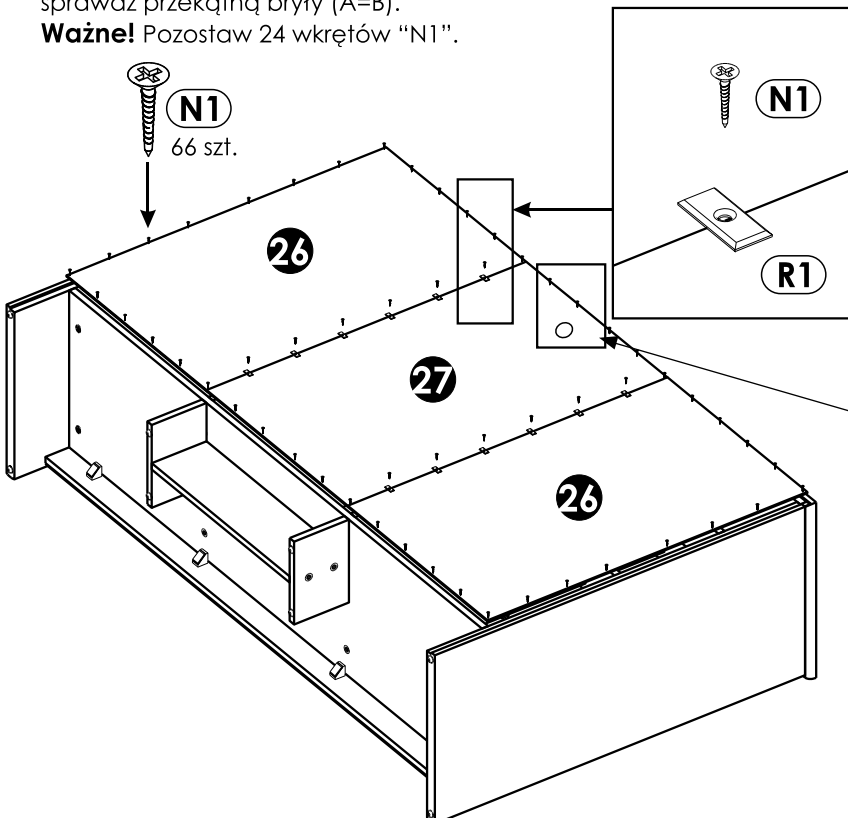


8 ▶

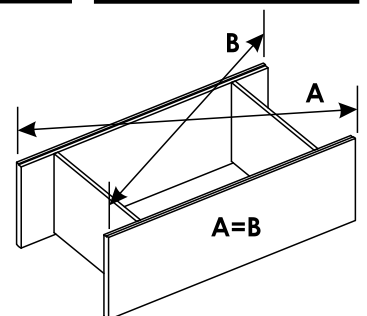
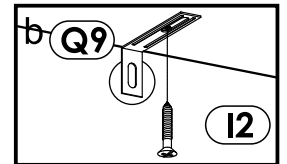
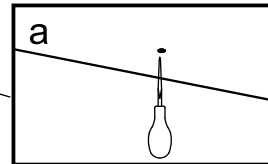
Uwaga!

Przed przybiciem ściany tylnej
sprawdź przekątną bryły (A=B).

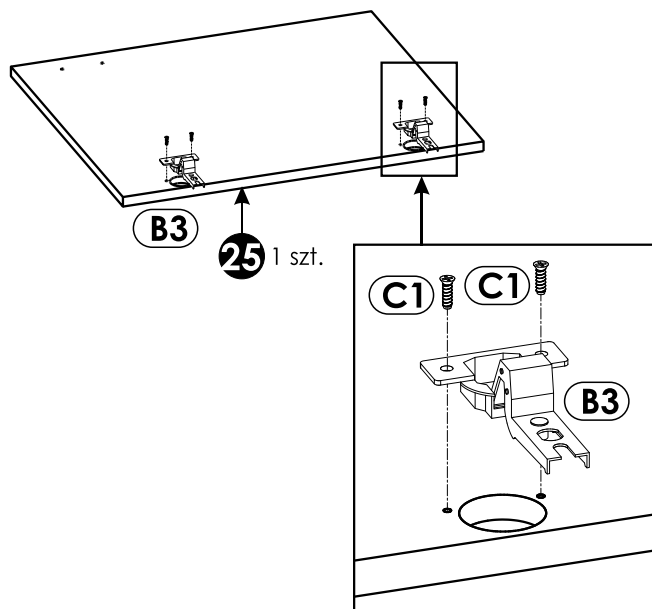
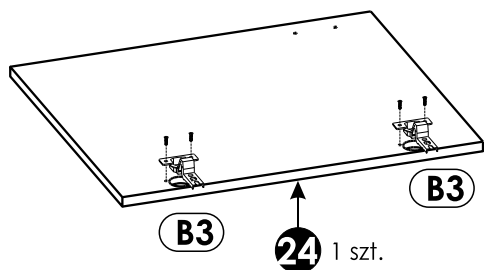
Ważne! Pozostaw 24 wkrętów "N1".



Zamontuj kątownik "Q9" do wieńca górnego od strony wewnętrznej przy otworze w ścianie tylnej środkowej "27".



9 ▶

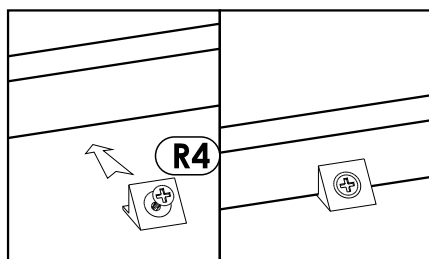
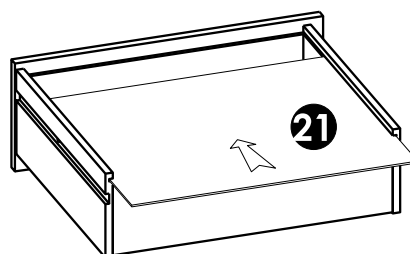
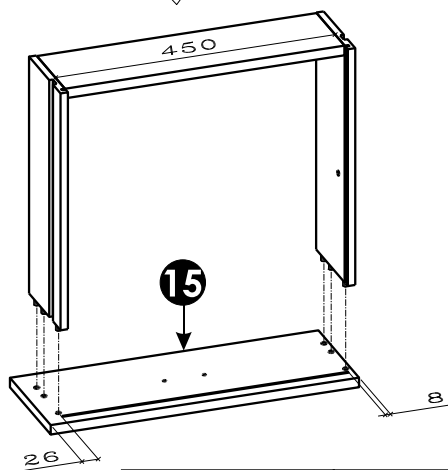
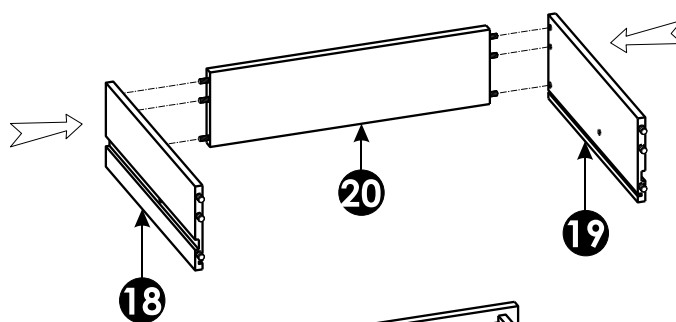
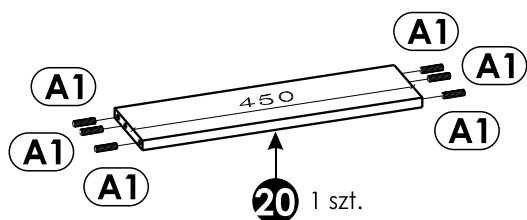


10 ▶

Złóż 1 kpl. szuflady lewej.

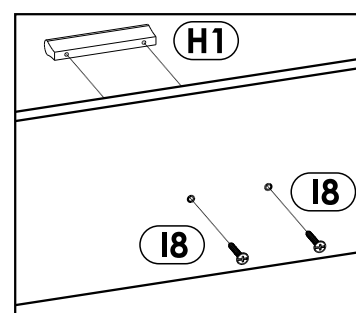
Uwaga!

W otwory, w które przychodzą kotki "A1", oraz w czole szuflady "15" użyj dodatkowo kleju "S".

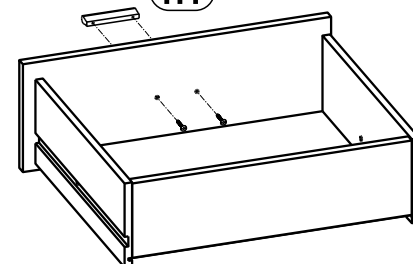


R4

N1
4 szt.



H1

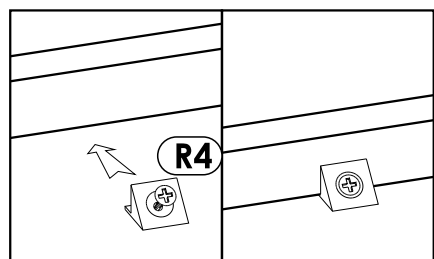
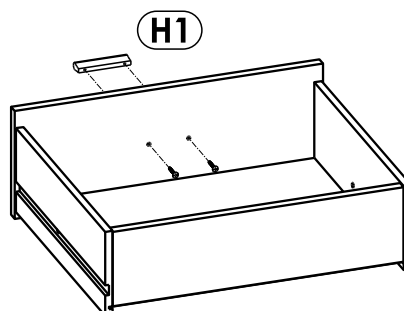
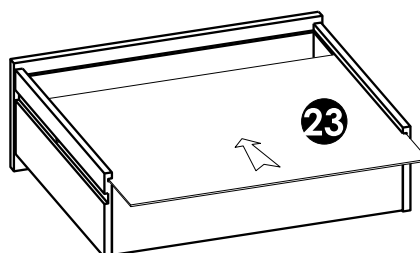
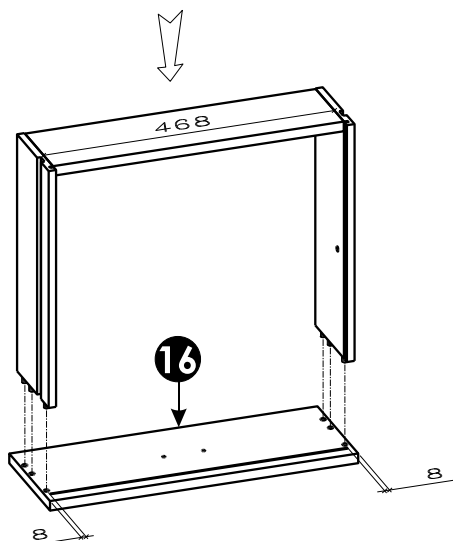
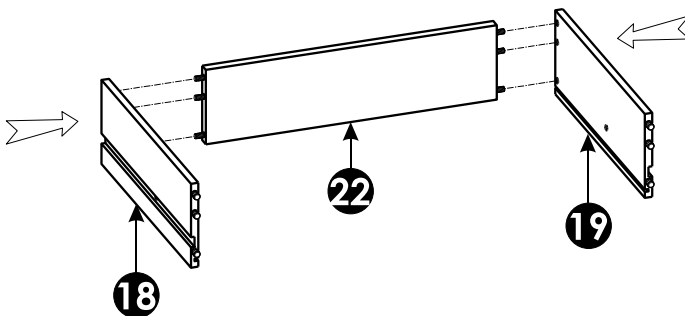
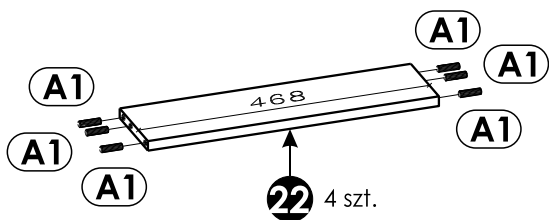


11 ▶

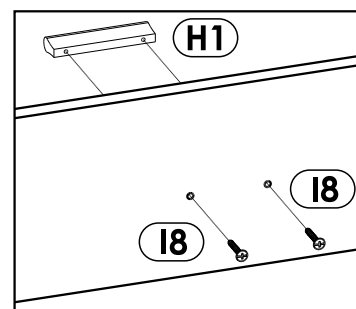
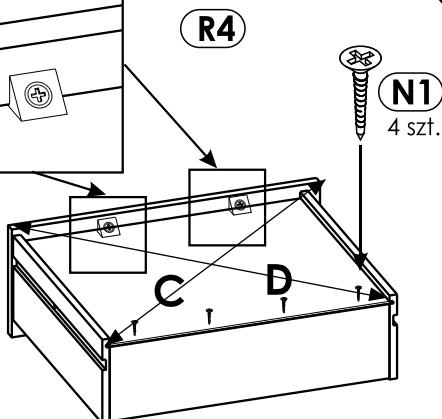
Złóż 4 kpl. szuflady środkowej.

Uwaga!

W otwory, w które przychodzą kołki "A1", oraz w czole szuflady "16" użyj dodatkowo kleju "S".



C=D

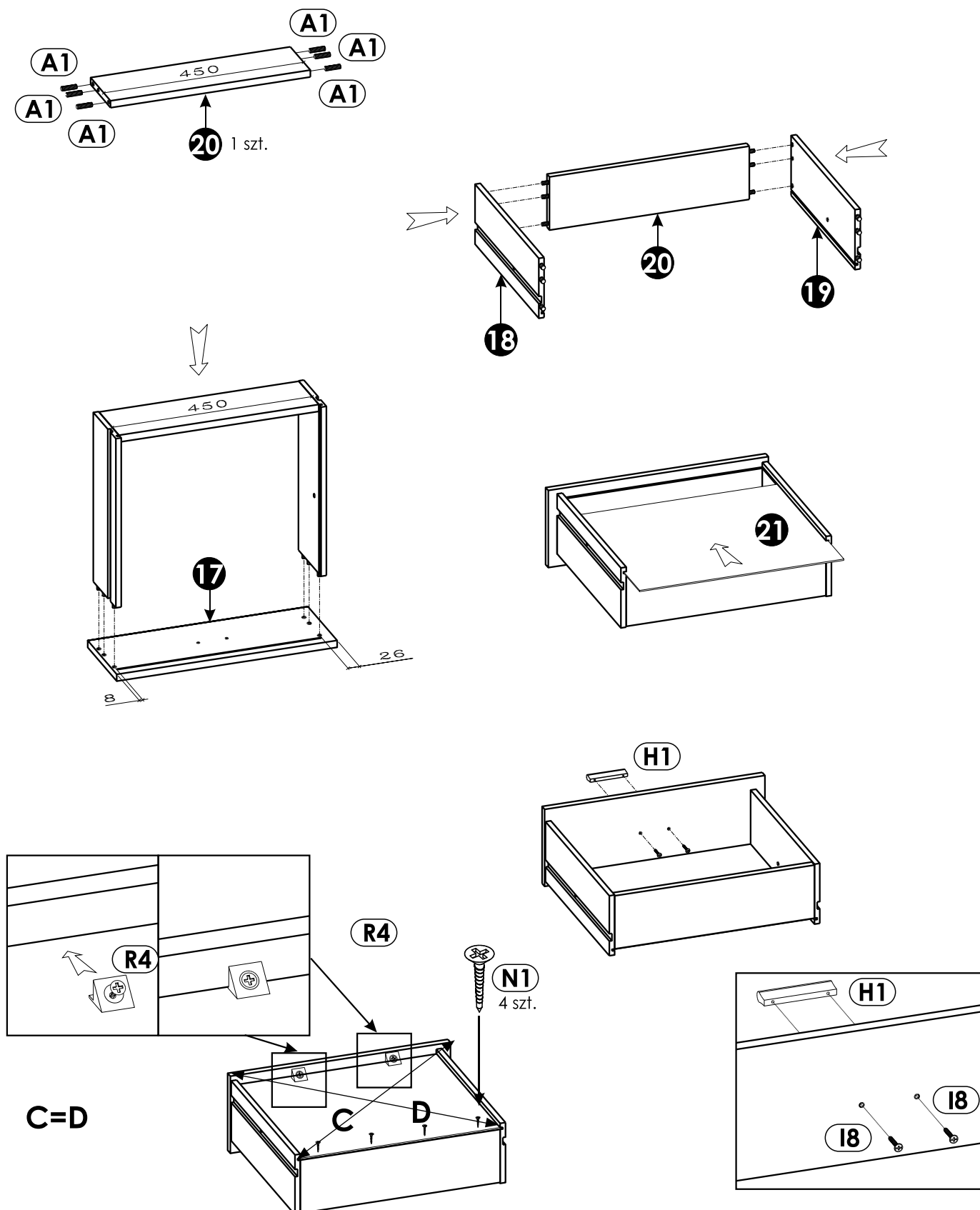


12▶

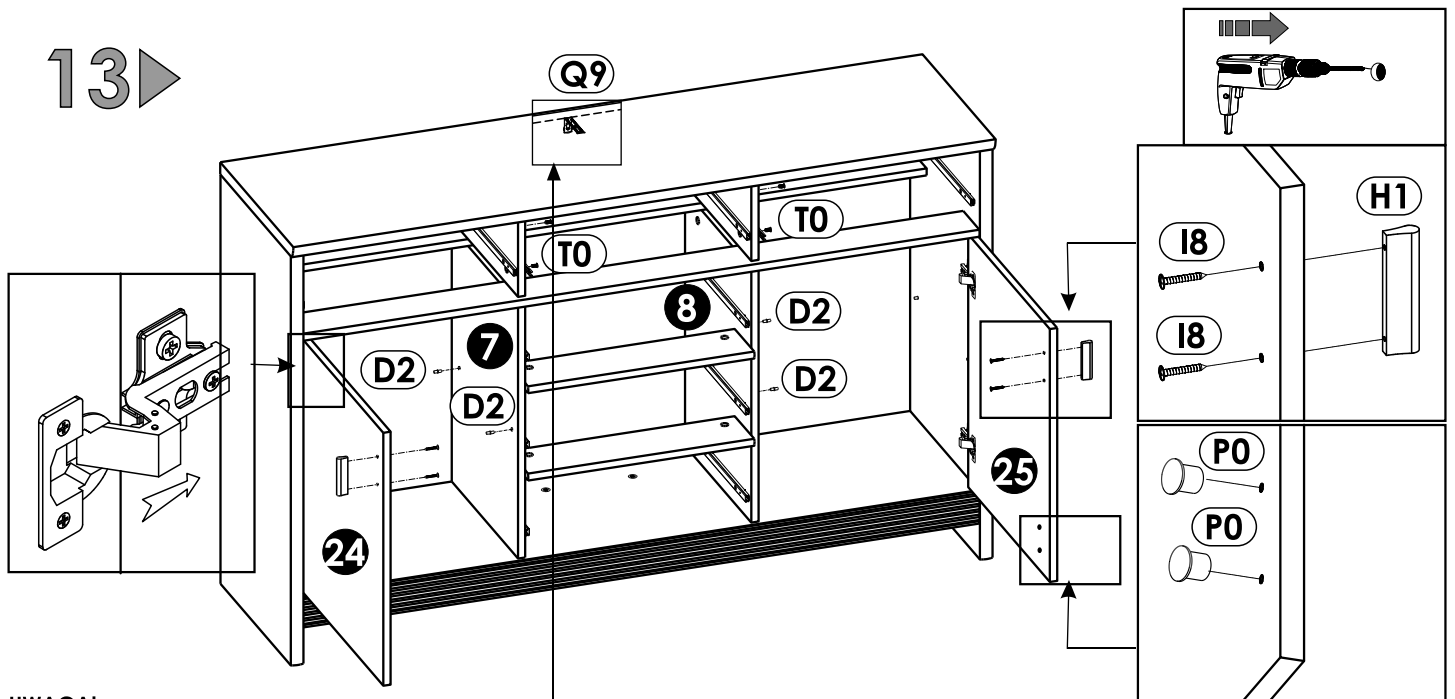
Złóż 1 kpl. szuflady prawej.

Uwaga!

W otwory, w które przychodzą końki "A1", oraz w czole szuflady "17" użyj dodatkowo kleju "S".

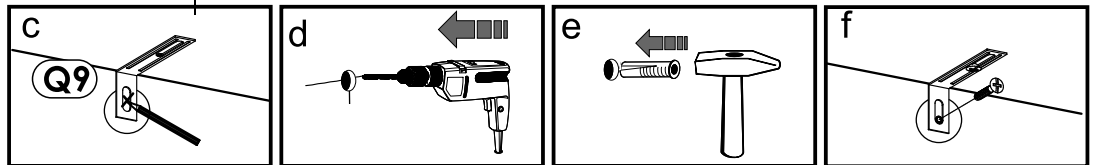


13 ▶



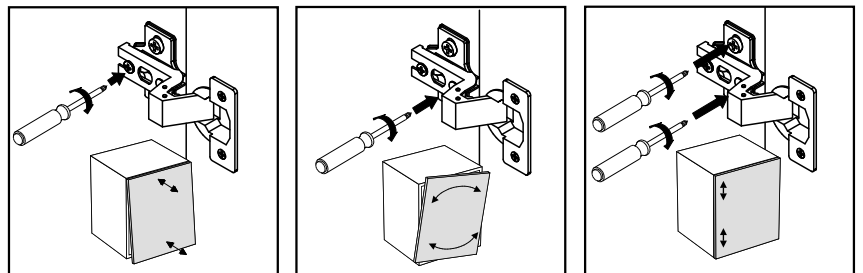
UWAGA!

Zalecany jest montaż mebla do ściany.
 Przed montażem biblioteczki do ściany należy zaopatrzyć się odpowiedni do rodzaju ściany kołek i wkręt ponieważ nie wchodzi one w skład okuć !!!



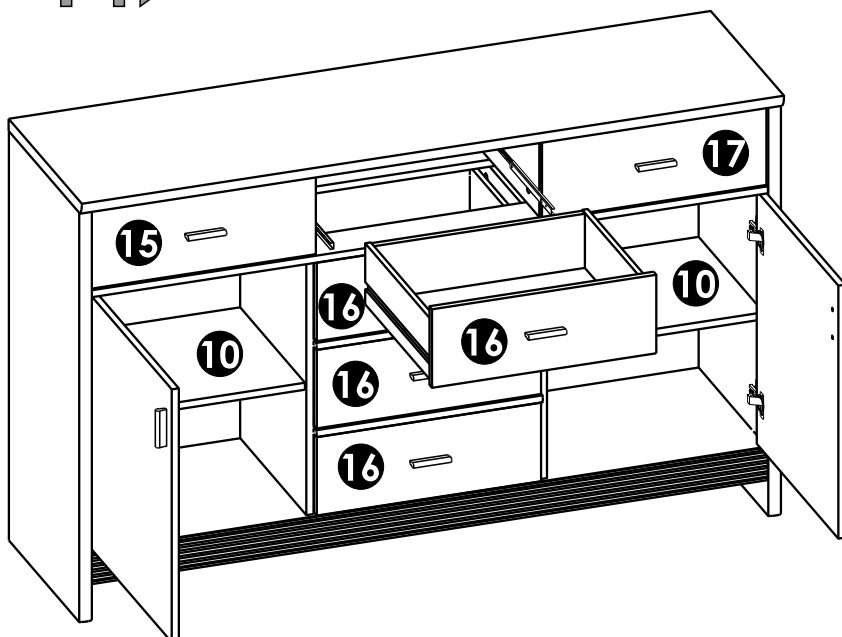
Załóż drzwi "24" oraz "25".
 Wyreguluj zawiasy, aby uzyskać jednakowe szczeliny w drzwiach (patrz szkic).
 Zamontuj w przegrody "7" i "8" podpórki półki "D2".

Zasada montażu prowadnicy "T0" patrz strona 5.



Zamontuj szuflady.

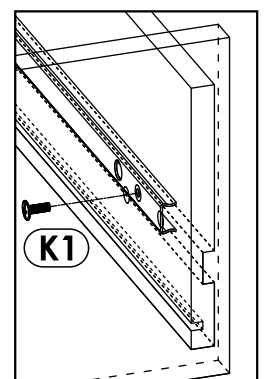
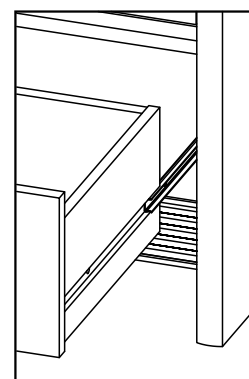
14 ▶



Wysuń prowadnice "T0" i nasuń na nią boczki szuflady według szkicu 14.1.

Dosuń szufladę na prowadnicę tak, aby można było przykręcić wkręt "K1" przez otwór znajdujący się w boczku szuflady (patrz szkic 14.2.).

Umieść półki "10" na podpórki półki "D2".



Szkic 14.1.

Szkic 14.2.



Uwaga !

Zasady użytkowania i konserwacji mebla.

1. Mebel powinien być użytkowany zgodnie z jego przeznaczeniem-w pomieszczeniach zamkniętych i zabezpieczonych przed działaniem warunków atmosferycznych.
2. Montaż wyrobu musi być wykonany zgodnie z załączoną instrukcją.
3. Wyrób nie może mieć zastosowania w saunie.
4. Mebel wykonany jest z płyty drewnopochodnej, należy chronić go przed bezpośrednim i długotrwałym kontaktem z wodą (w szczególności przed zalaniem), oraz przed wysoką temperaturą (np. odparzenia).
Wilgoć może wnikać w materiał mebla i uszkodzić go.
5. Do czyszczenia powierzchni należy stosować lekko wilgotną, miękką tkaninę, następnie wytrzeć do sucha.
6. W przypadku powstania silniejszych zabrudzeń można użyć łagodnych środków myjących przeznaczonych do czyszczenia mebli.
7. Nie należy używać do czyszczenia aktywnych środków chemicznych (np. usuwających kamień, rdzę, środków do czyszczenia ceramiki itp.).
8. Za uszkodzenia powstałe w wyniku niestosowania się do powyższych zaleceń producent nie ponosi odpowiedzialności.