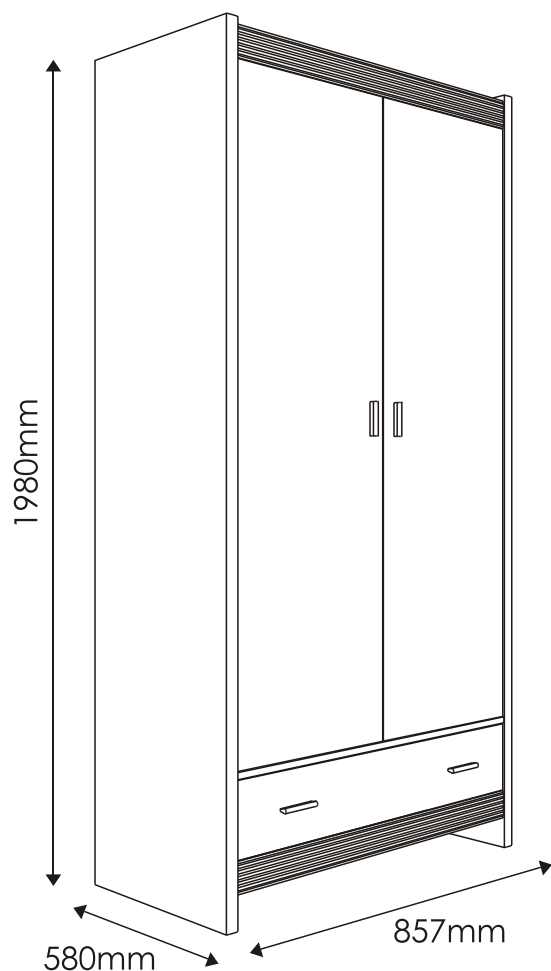


# FAN FARO

TYP 20 - Szafa 2D-1s

Indeks wyrobu: PRO-006-2001

Data : 20-11-2010



MEBLE *Wójcik*

## Producent:

Wójcik Fabryka Mebli Spółka z o. o.  
ul. Mazurska 45  
82-300 Elbląg  
e-mail: [handlowy@meblewojcik.pl](mailto:handlowy@meblewojcik.pl)

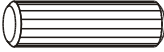
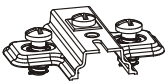









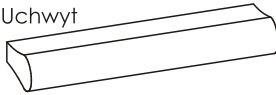



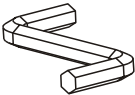


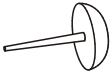

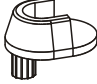
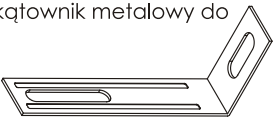


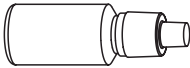

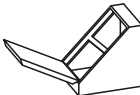

W razie braku lub uszkodzenia jakiejś części najszybszym sposobem złożenia reklamacji jest kontakt z lokalnym dystrybutorem u którego towar został zakupiony.

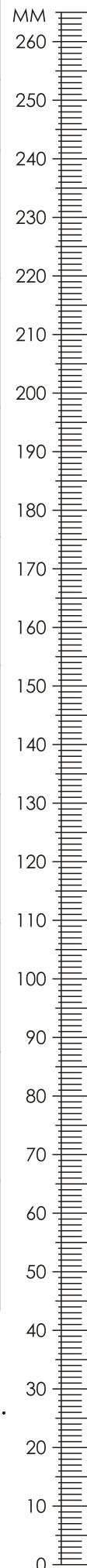
Do złożenia reklamacji koniecznym będzie podanie następujących danych:

- indeks wyrobu (xxx-xxx-xxxx);
- data instrukcji z pierwszej strony;
- numer elementu lub okucia;
- ilość brakujących elementów lub okuć;
- kolor wyrobu (umieszczony na zewnętrznym opakowaniu wyrobu);
- dowód zakupu wyrobu;
- Twoje dane kontaktowe.

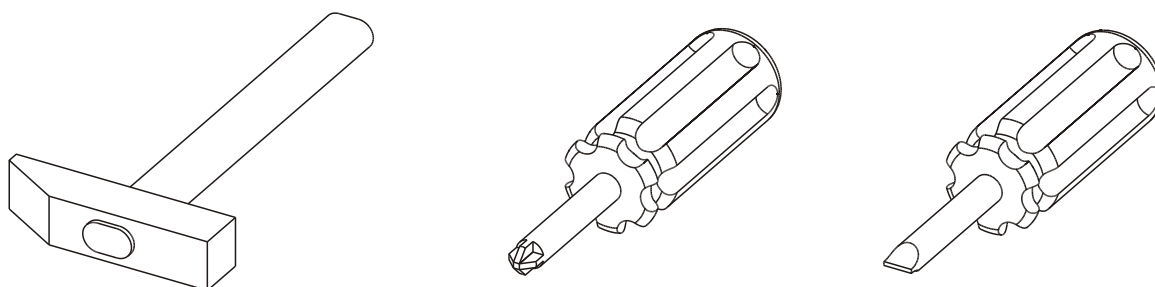
Proszę sprawdzić kompletność okuć przed montażem.  
Upewnij się, że używasz odpowiednie elementy.

## Okucia znajdujące się w paczce.

<p><b>A1</b> 34 szt. Kołek - <math>\varnothing 8 \times 35\text{mm}</math></p> 	<p><b>B0</b> 6 szt. Prowadnik do zawiasu</p> 	<p><b>B3</b> 6 szt. Zawias odgięty</p> 
<p><b>C1</b> 12 szt. Wkręt EURO 4 x 13mm</p> 	<p><b>C2</b> 4 szt. Wkręt EURO 5 x 13mm</p> 	<p><b>D2</b> 8 szt. Podpórka półki</p> 
<p><b>E0</b> 20 szt. Zaślepka (do E1)</p> 	<p><b>E1</b> 20 szt. Mimośród - <math>\varnothing 15 \times 12\text{mm}</math></p> 	<p><b>F1</b> 20 szt. Trzpień - <math>\varnothing 6 \times 34\text{mm}</math></p> 
<p><b>G0</b> 2 szt. Zaślepka (do G1)</p> 	<p><b>G1</b> 2 szt. Konfirmat - <math>\varnothing 7 \times 50\text{mm}</math></p> 	<p><b>H1</b> 4 szt. Uchwyt</p>  <p><b>UWAGA!</b> Uchwyt pakowany jest osobno od reszty okuć!!!</p>
<p><b>I2</b> 1 szt. Wkręt UP 4 x 16mm A</p> 	<p><b>I8</b> 8 szt. Wkręt UP 4 x 27mm A</p> 	<p><b>K1</b> 2 szt. Wkręt M4 x 8mm</p> 
<p><b>M</b> 1 szt. Klucz imbusowy</p> 	<p><b>N1</b> 60 szt. Wkręt US 3 x 16mm</p> 	<p><b>N2</b> 8 szt. Wkręt US 3,5 x 16mm</p> 
<p><b>O2</b> 6 szt. Ślizgacz z gwoździem</p> 	<p><b>P0</b> 4 szt. Zaślepka - <math>\varnothing 5</math></p> 	<p><b>P4</b> 4 szt. Podpórka drążka szafy</p> 
<p><b>Q9</b> 1 szt. kątownik metalowy do ściany</p> 	<p><b>R1</b> 6 szt. Płytką łącznikowa</p> 	<p><b>R4</b> 2 szt. Stabilizator ściany tylnej</p> 
<p><b>S</b> 1 szt. Klej</p> 	<p><b>T0</b> 2 szt. Prowadnica kulkowa L-250</p> 	<p><b>W</b> 4 szt. Podpórka montażowa</p> 
<p><b>Z1</b> 2 szt. Drążek (L-382)</p> 	<p><b>Uwaga !!!</b> Okucia trzymać z dala od dzieci.</p> <p><b>Schemat montażu nie jest dokumentacją techniczną. Producent zastrzega sobie możliwość zmian konstrukcyjnych.</b></p>	



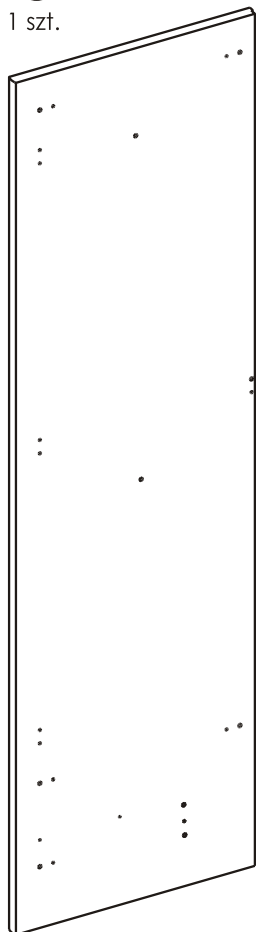
## Potrzebne narzędzia.



## Elementy znajdujące się w paczkach.

**1** Bok lewy

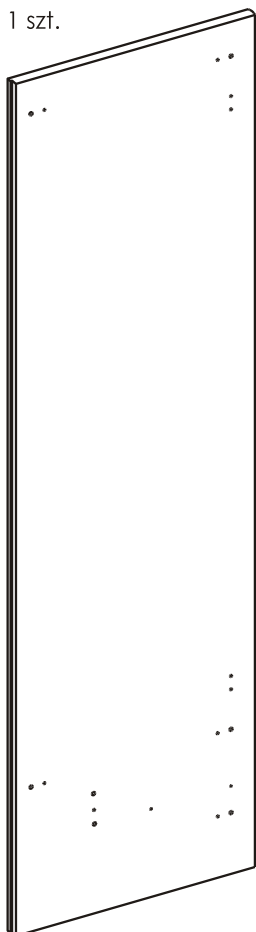
1 szt.



1975 x 580 mm

**2** Bok prawy

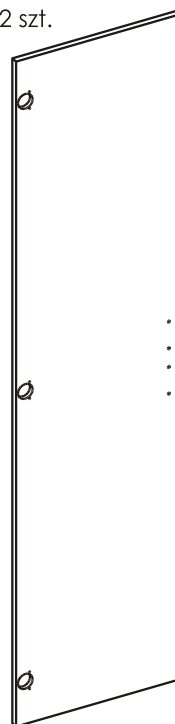
1 szt.



1975 x 580 mm

**18** Drzwi

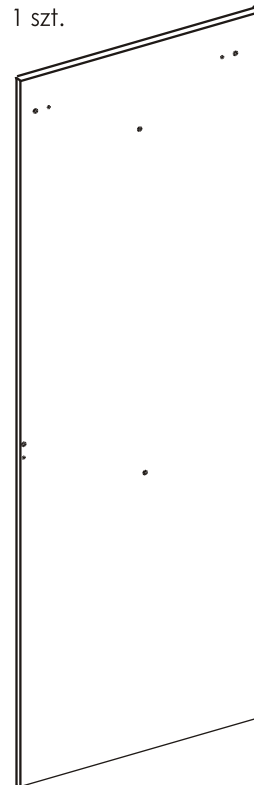
2 szt.



1526 x 396 mm

**3** Przegroda pionowa

1 szt.

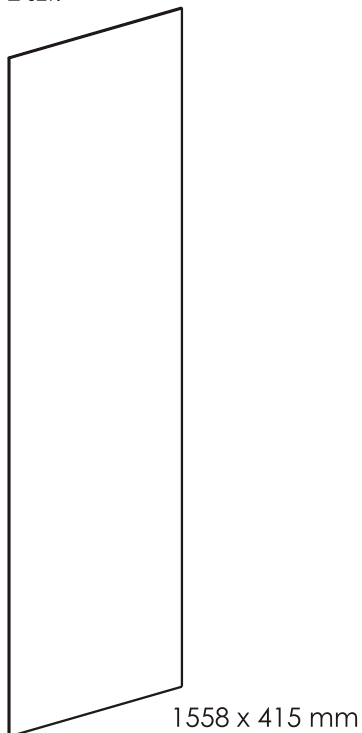


1530 x 554 mm

# Elementy znajdujące się w paczkach.

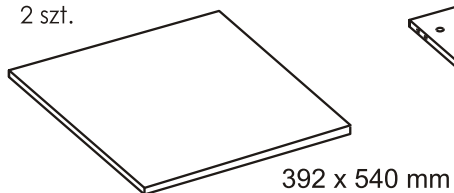
**16** Ściana tylnia

2 szt.



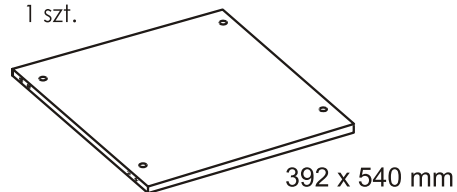
**17** Półka

2 szt.



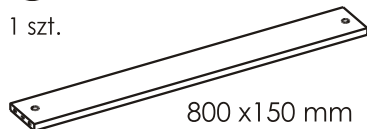
**6** Przegroda pozioma

1 szt.



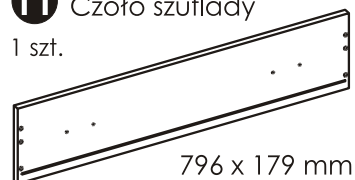
**9** Listwa

1 szt.



**11** Czoło szuflady

1 szt.

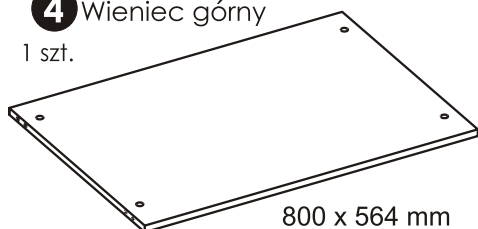


**8** Listwa  
(jednostronnie  
1 szt. oklejana)



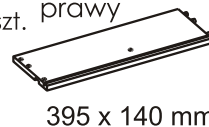
**4** Wieniec górny

1 szt.



**13** Bok szuflady  
prawy

1 szt.



**7** Listwa  
(obustronnie  
oklejana)

1 szt.



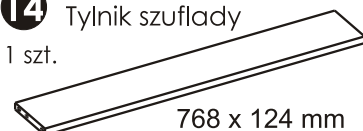
**10** Listwa ozdobna

2 szt.



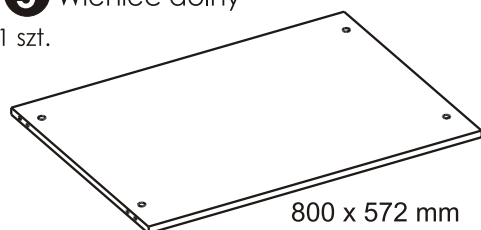
**14** Tylnik szuflady

1 szt.



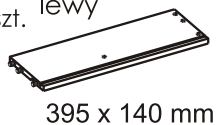
**5** Wieniec dolny

1 szt.



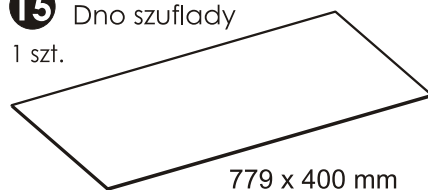
**12** Bok szuflady  
lewy

1 szt.



**15** Dno szuflady

1 szt.

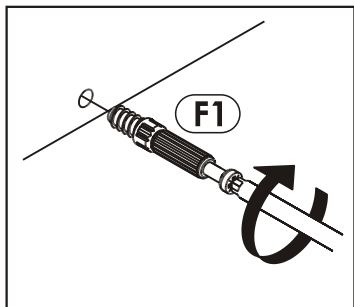


**UWAGA!**

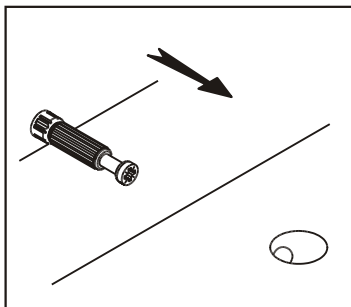
Listwa ozdobna pakowana  
jest osobno od reszty elementów !!!

# Zasada mimośrodowego i trzpienia.

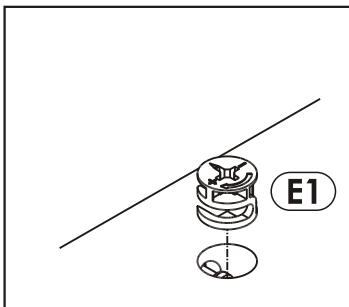
**Krok 1:**  
Wkręć trzpień w element drewniany.



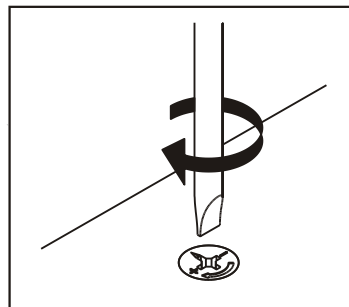
**Krok 2:**  
Dosuń element drewniany z trzpieniem do odpowiadającego mu elementu.



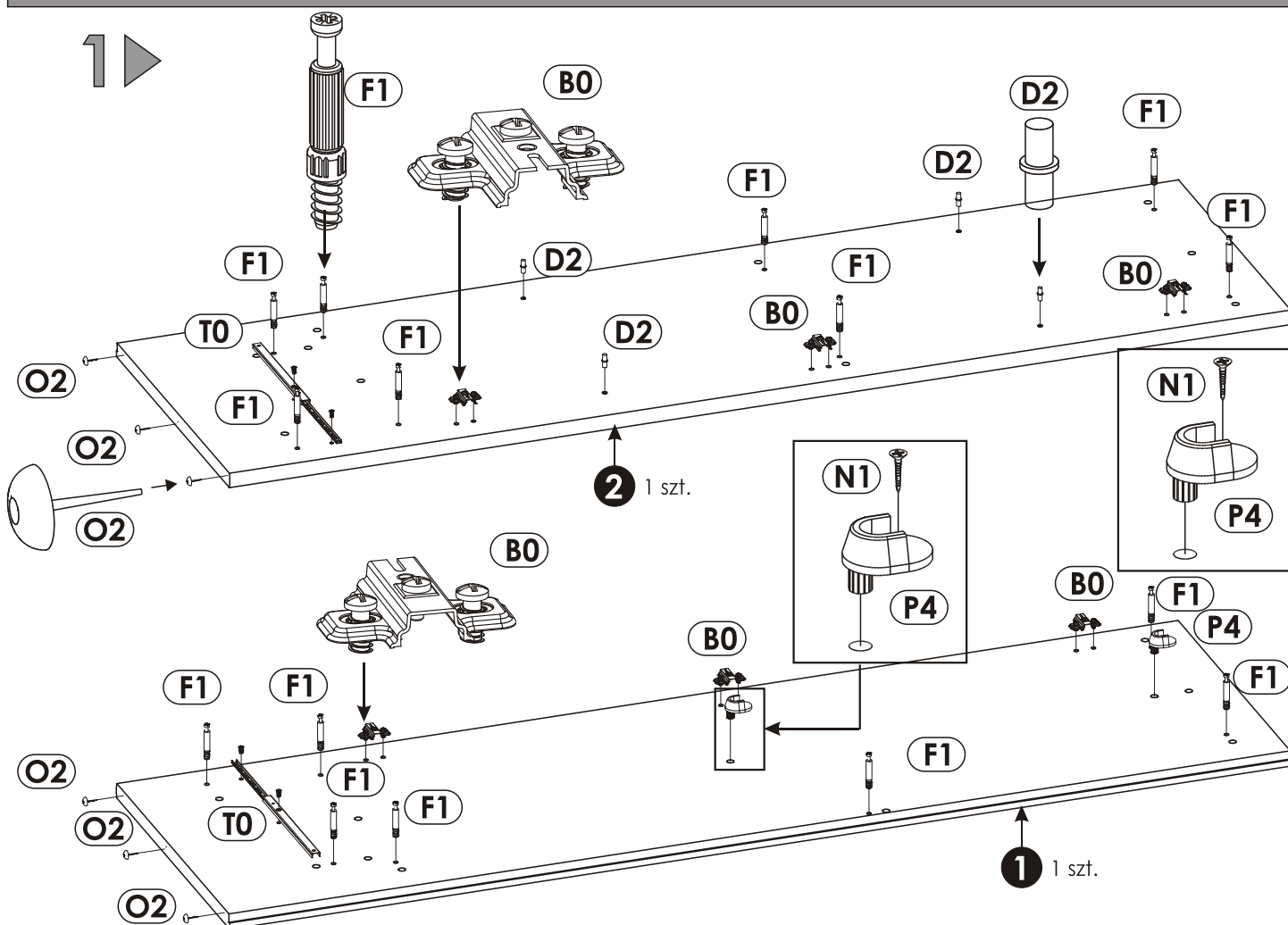
**Krok 3:**  
Wciśnij mimośród w otwór, w którym wystaje trzpień.



**Krok 4:**  
Śrubokrętem lub kluczem imbusowym obróć mimośród w prawo.

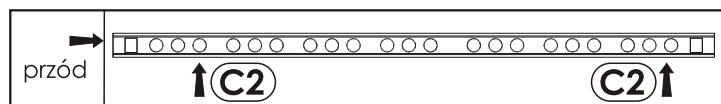


## Schemat składania.

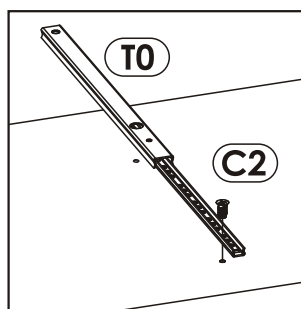


### Uwaga!

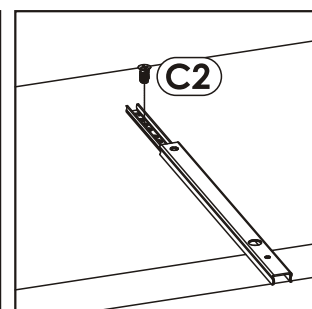
Przyłożyć prowadnicę "T0" w odpowiadające jej miejsce. Przykręcić najpierw jeden wkręt "C2" zgodnie ze szkicem 1.1. oraz 1.3.. Następnie przesunąć prowadnicę tak aby była możliwość wkręcenia drugiego wkrętu "C2" z tyłu prowadnicy szkic 1.2..



Szkic 1.3.

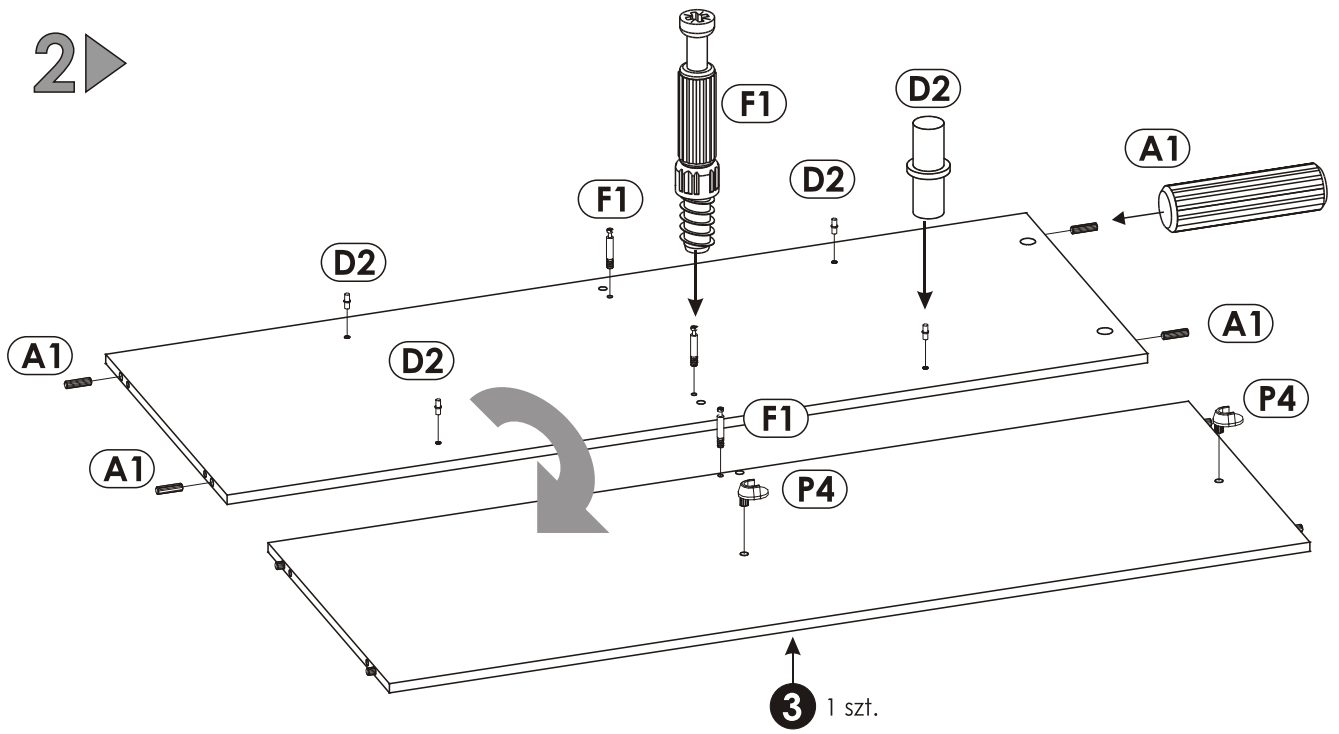


Szkic 1.1.

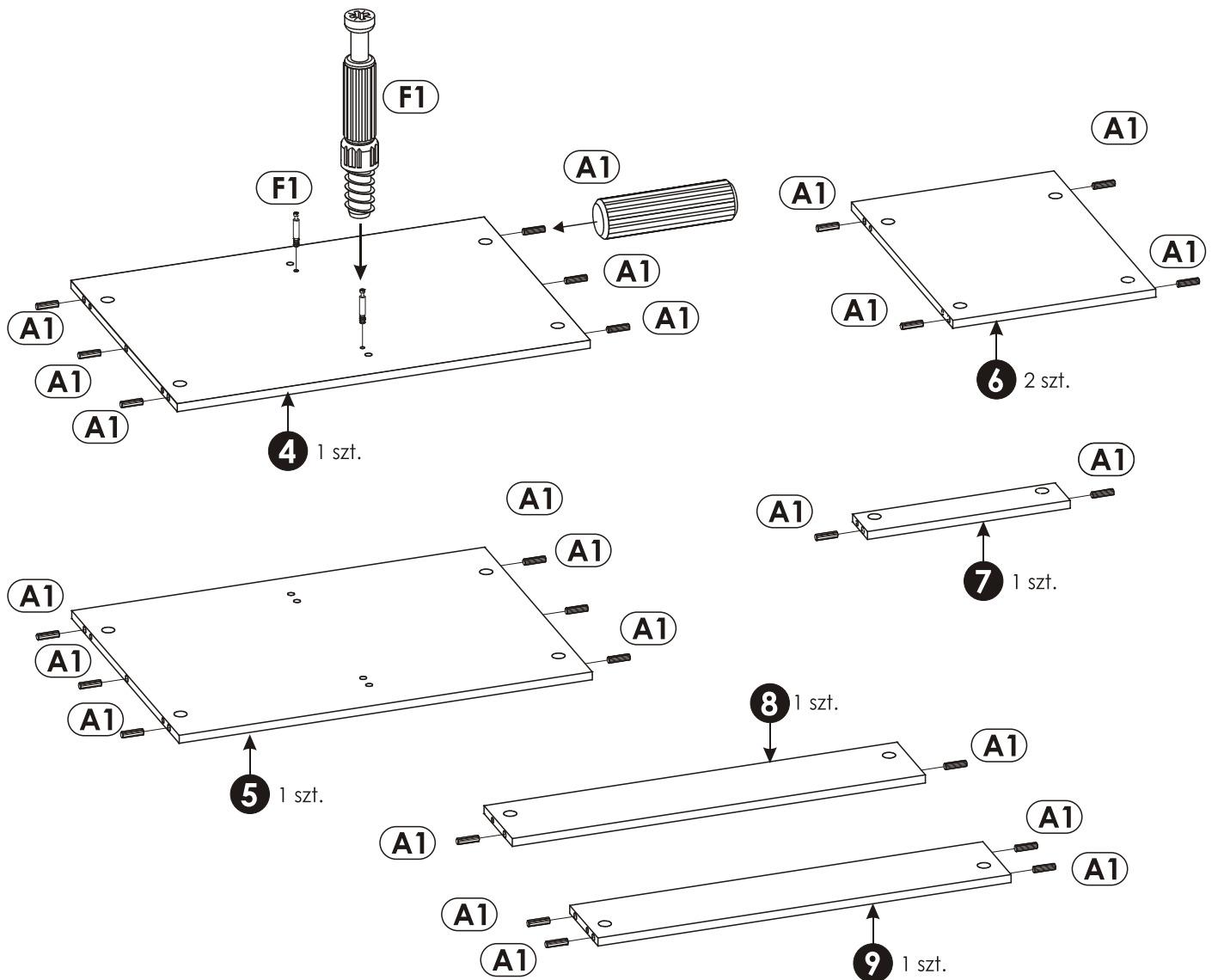


Szkic 1.2.

2 ▶



3 ▶

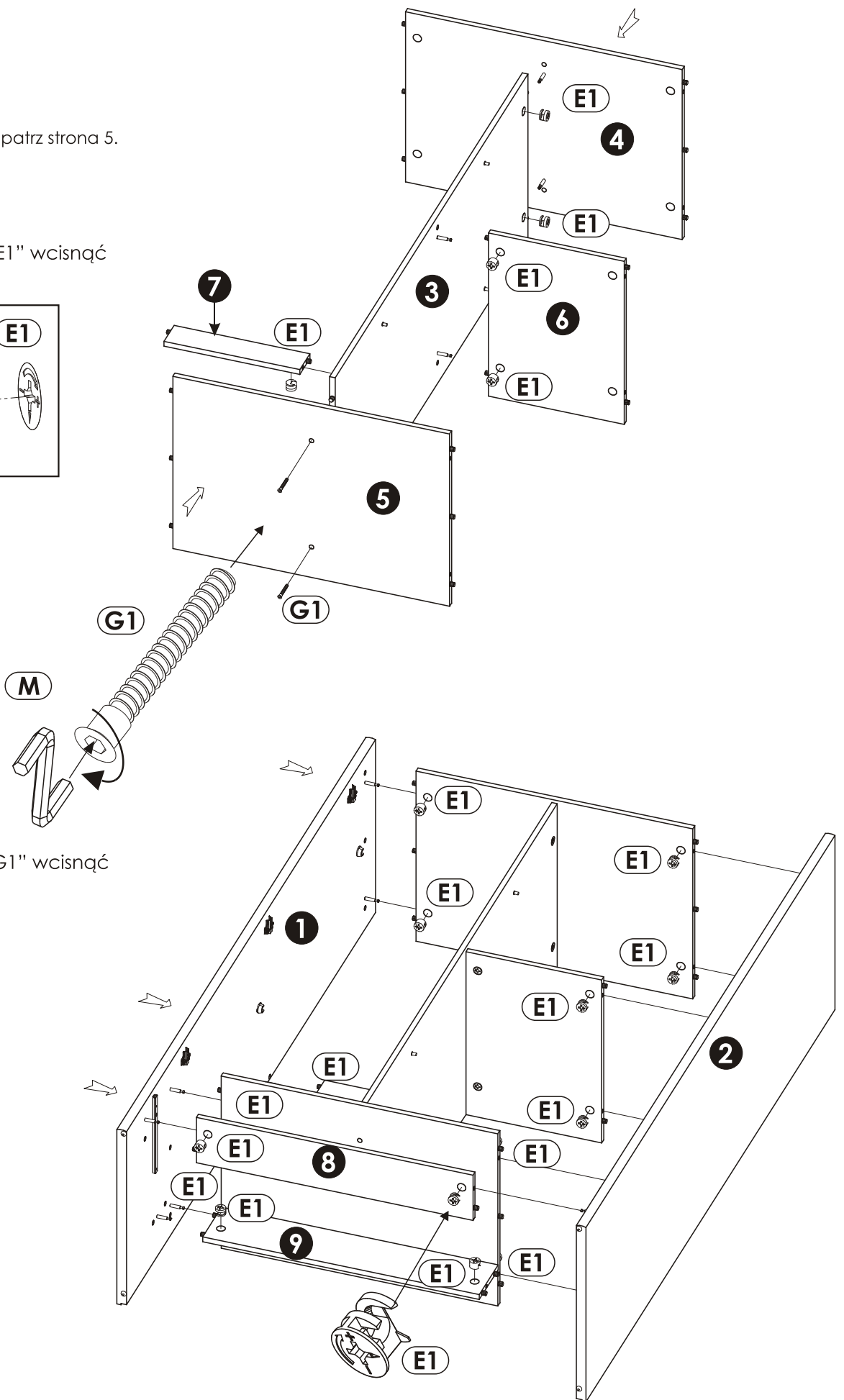
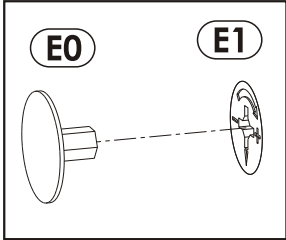


# 3 ▶

## Uwaga!

Zasada montażu patrz strona 5.

Na mimośród "E1" wcisnąć zaślepkę "E0".

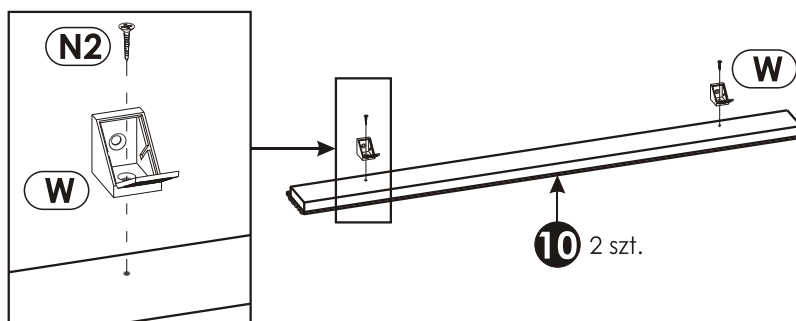


Na konfirmat "G1" wcisnąć zaślepkę "G0".

4 ▶

**Uwaga!**

Przy przykręcaniu podpórek montażowych uważaj aby nie uszkodzić listwy ozdobnej.

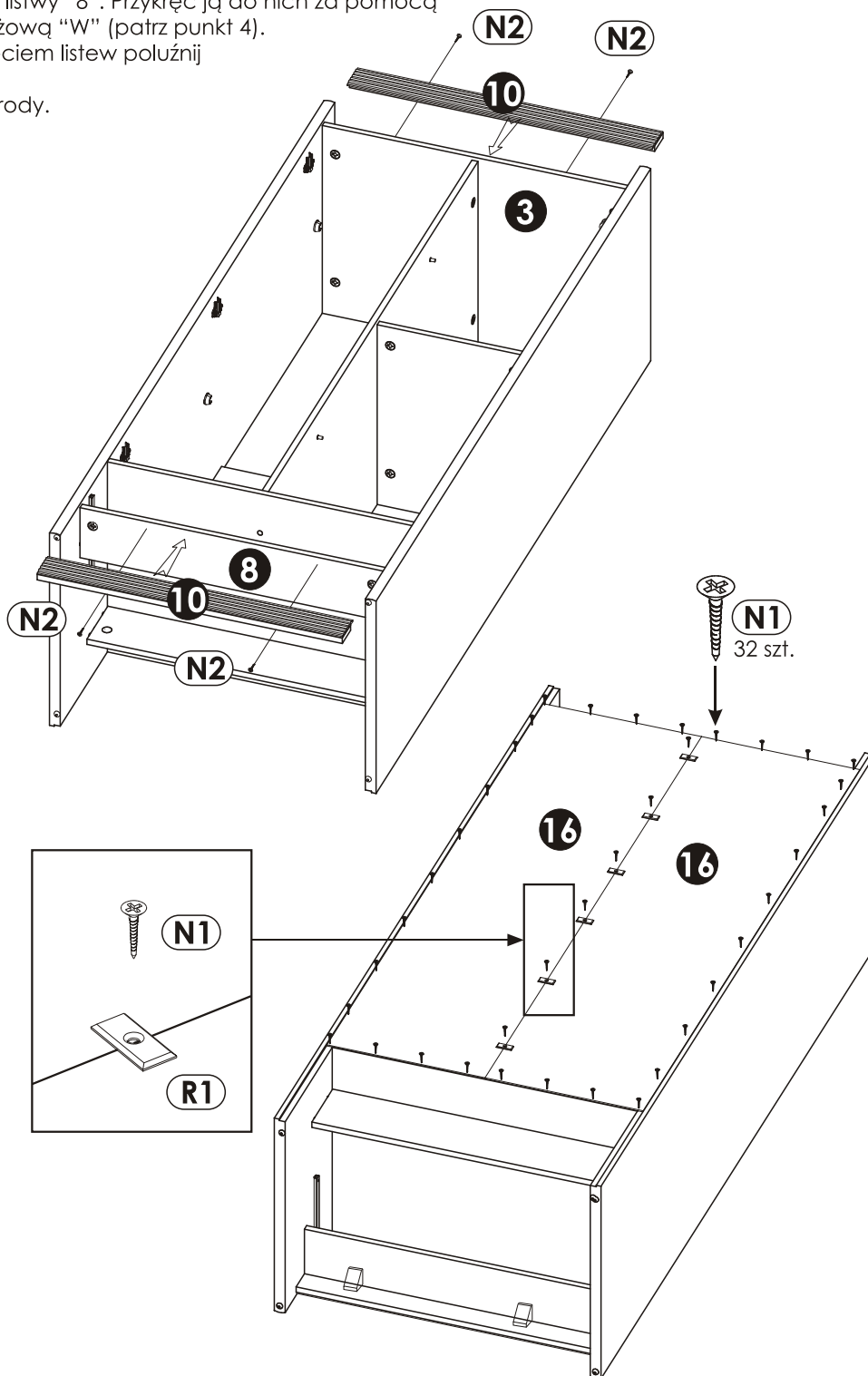


5 ▶

Przyłóż listwę "10" do wieńca "3" oraz listwy "8". Przykręć ją do nich za pomocą wkrętów "N2" przez podpórkę montażową "W" (patrz punkt 4).

Jeżeli będziesz miał problem z wciśnięciem listew połóżnij mimośrodowo "E1" na wieńcach.

Po montażu dokręć ponownie mimośrodowo.

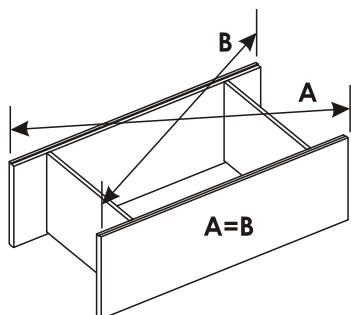


6 ▶

**Uwaga!**

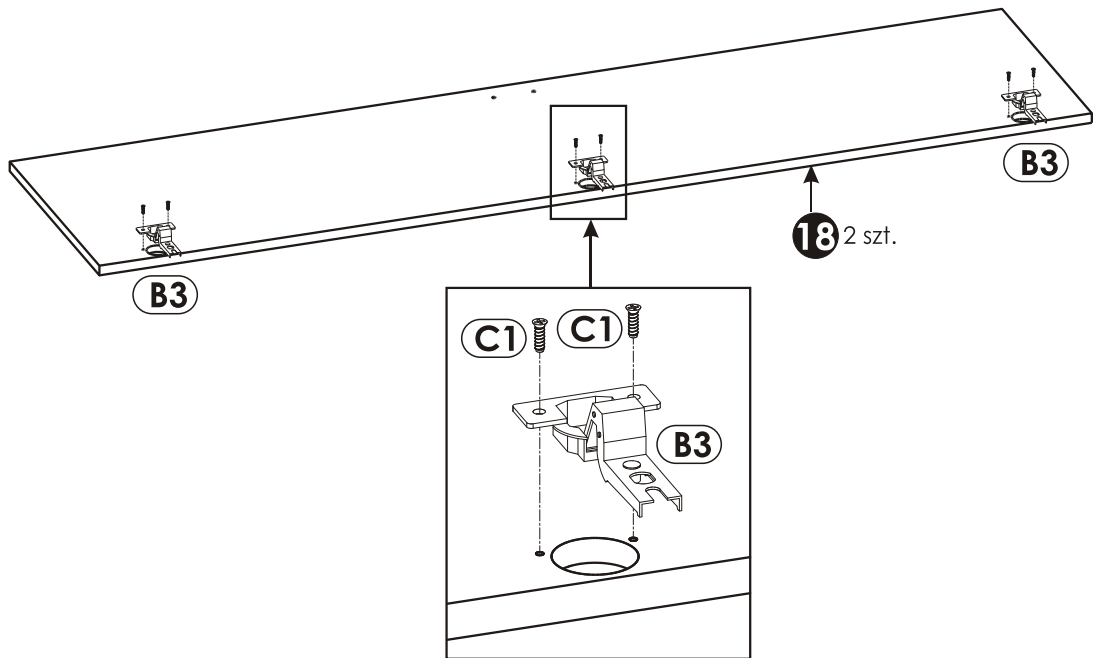
Przed przybiciem ściany tylnej sprawdź przekątną bryły (A=B).

**Ważne!** Pozostaw 7 wkrętów "N1".





7 ▶

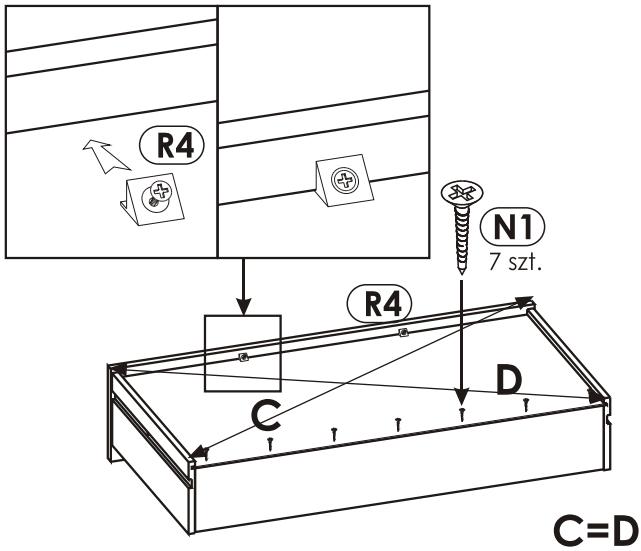
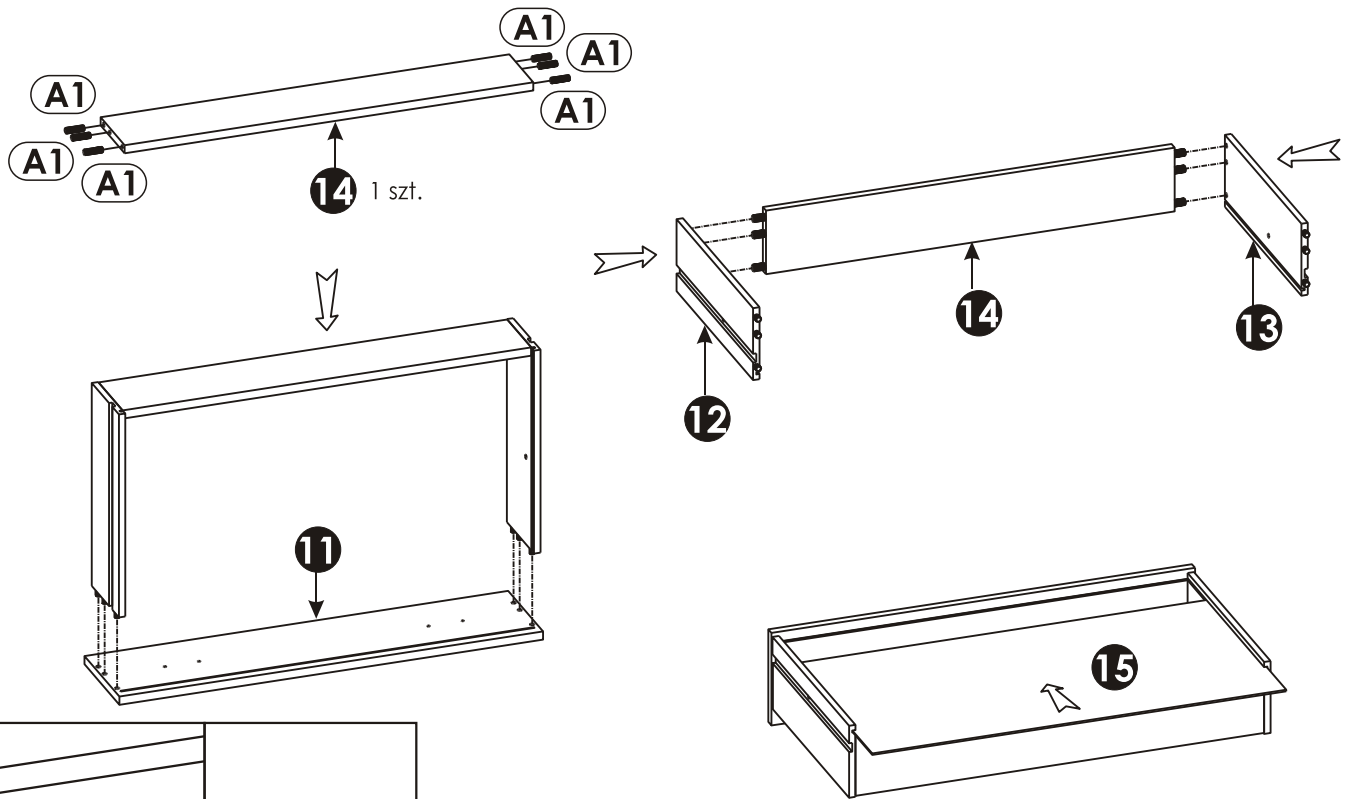


8 ▶

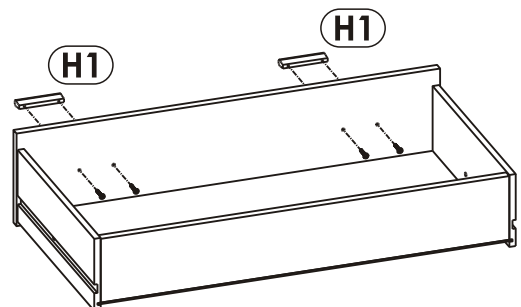
Złóż 1 kpl. szuflady.

**Uwaga!**

W otwory, w które przychodzą kątki "A1", oraz w czole szuflady "9" użyj dodatkowo kleju "S".

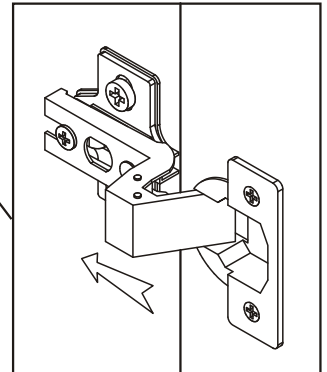
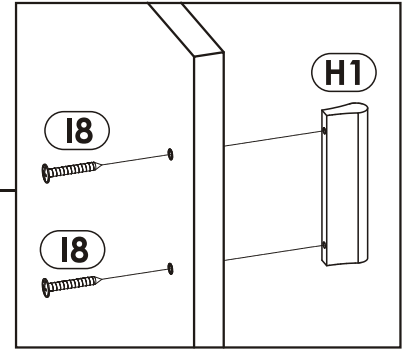
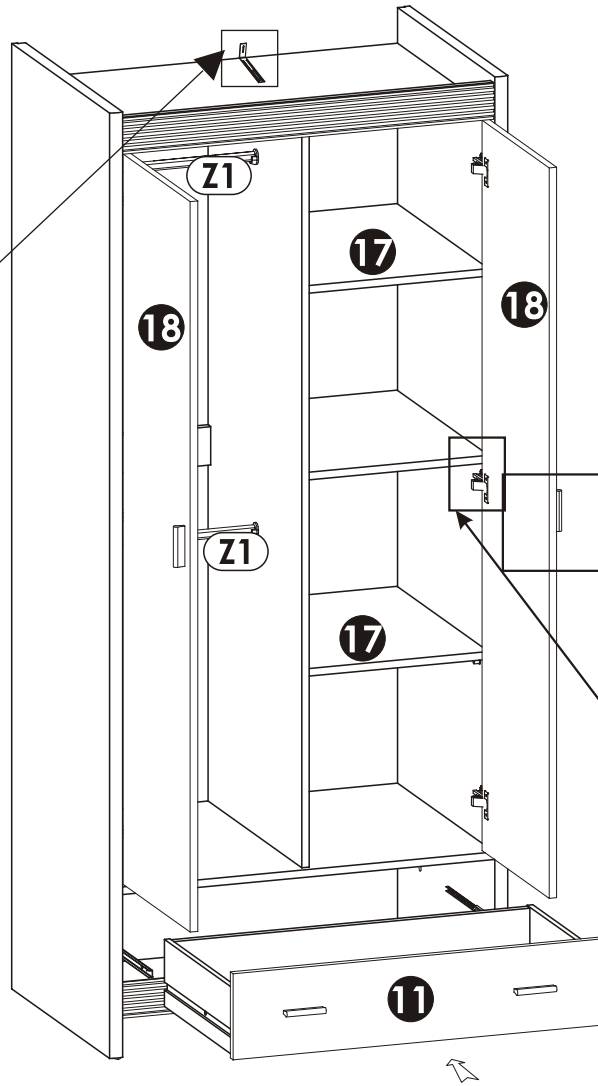
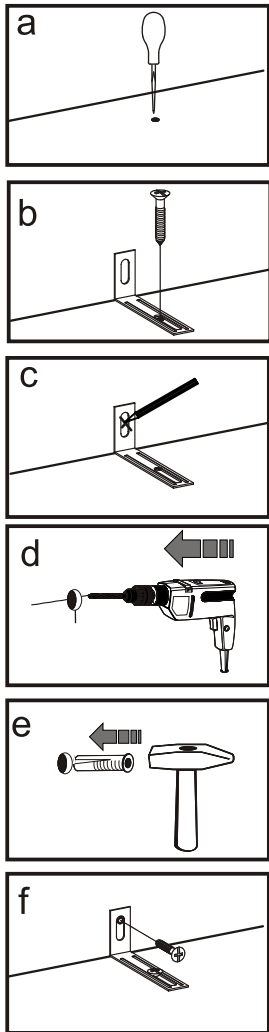


**Uwaga!**  
Montaż uchwyty "H1" patrz strona 10.



Wysuń prowadnice "T0" i nasuń na nią boczek szuflady według szkicu 9.1.

Dosuń szufladę na prowadnicę tak aby można było przykręcić wkręt "K1" przez otwór znajdujący się w boczku szuflady (szkicu 9.2.)



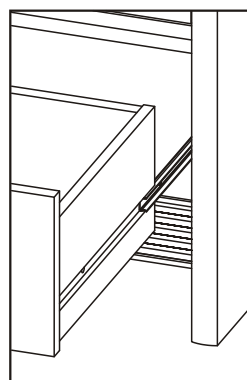
**UWAGA!**

Zalecany jest montaż szafy do ściany. Przed montażem szafy do ściany należy zaopatrzyć się odpowiedni do rodzaju ściany kotek i wkręt ponieważ nie wchodzi one w skład okuć !!!

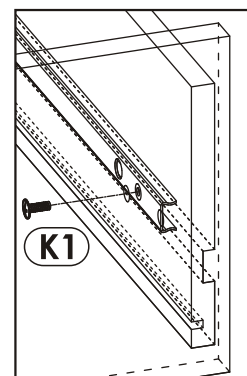
Założ drzwi "18". Wyreguluj zawiasy, aby uzyskać jednakowe szczeliny w drzwiach (patrz szkicu).

Przewierć na przelot otwory pod uchwyty według żądanej pozycji, (tak aby były na tej samej wysokości), w pozostałe otwory nieprzelotowe wciśnij zaślepkę "P0".

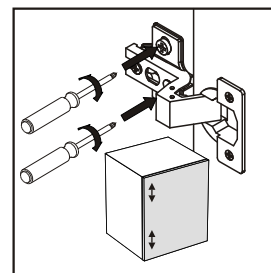
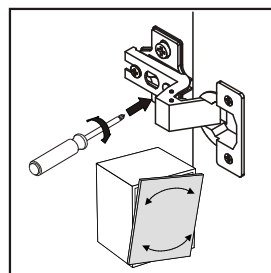
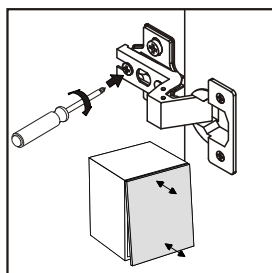
W podpórki drążka szafy "P4" wsuń drążek "Z1".



Szkic 9.1.



Szkic 9.2.



Na Podpórki "D1" położyć półki "17".



# Uwaga !

## Zasady użytkowania i konserwacji mebla.

1. Mebel powinien być użytkowany zgodnie z jego przeznaczeniem-w pomieszczeniach zamkniętych i zabezpieczonych przed działaniem warunków atmosferycznych.
2. Montaż wyrobu musi być wykonany zgodnie z załączoną instrukcją.
3. Wyrób nie może mieć zastosowania w saunie.
4. Mebel wykonany jest z płyty drewnopochodnej, należy chronić go przed bezpośrednim i długotrwałym kontaktem z wodą (w szczególności przed zalaniem), oraz przed wysoką temperaturą (np. odparzenia ).  
Wilgoć może wnikać w materiał mebla i uszkodzić go.
5. Do czyszczenia powierzchni należy stosować lekko wilgotną, miękką tkaninę, następnie wytrzeć do sucha.
6. W przypadku powstania silniejszych zabrudzeń można użyć łagodnych środków myjących przeznaczonych do czyszczenia mebli.
7. Nie należy używać do czyszczenia aktywnych środków chemicznych (np. usuwających kamień, rdzę, środków do czyszczenia ceramiki itp.).
8. Za uszkodzenia powstałe w wyniku niestosowania się do powyższych zaleceń producent nie ponosi odpowiedzialności.