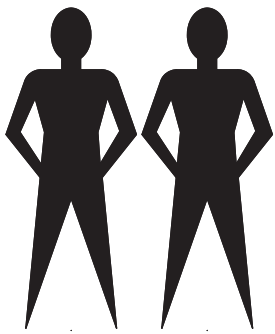
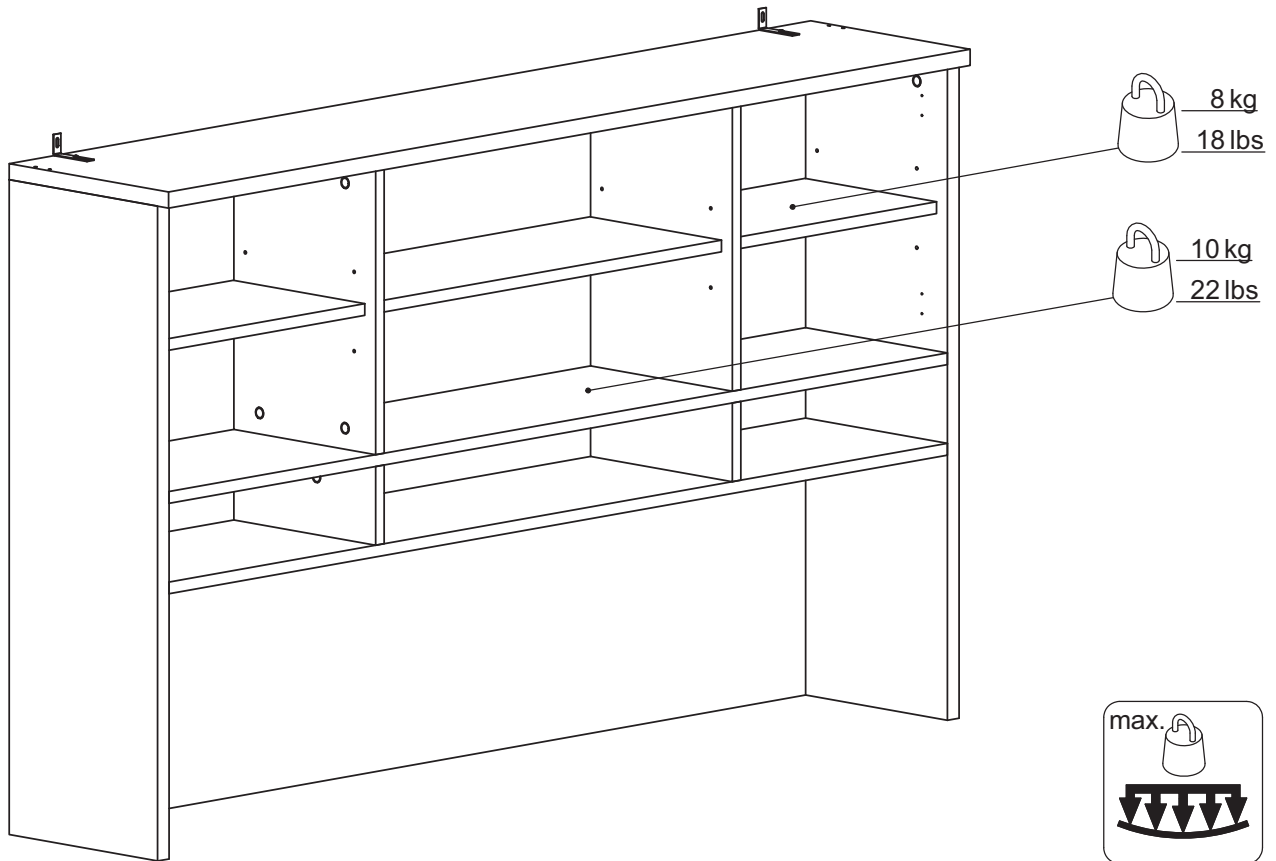


81134



TVILUM-SCANBIRK

©TVILUM-SCANBIRK

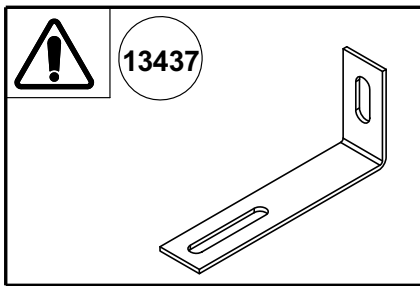
Egon Kristiansens Allé 2
DK-8882 Faarvang, Denmark

81134-50 A

HELPLINE



Danmark	Kære kunde, tillykke med Deres produkt. Vi håber, de får glæde af det. Skulle De have spørgsmål eller brug for yderligere information, er De velkommen til at kontakte os på vores Helpline gratis nummer: 80 20 02 80, sende en mail på helpline-scan@tvilum.com , eller se på vores hjemmeside: www.tvilum-scanbirk.com	Norge	Kjære kunde, tillykke med ditt nye produkt. Vi håper De får glede av det. Skulle de ha spørsmål eller brukt for ytligere informasjon, er De velkommen til å kontakte oss på vår Helpline gratis nummer 800 58880, send en mail på Helpline-scan@tvilum.com eller se vår hjemmeside: www.tvilum-scanbirk.com
Ireland	Dear customer. We hope you will enjoy your new product. If you have any questions or need further information, please do not hesitate to contact us on our free Helpline number 1800 554521, or send an e-mail to: helpline-gb@tvilum.com or look at our website: www.tvilum-scanbirk.com	Polska	Drogi kliente. Mamy nadzieję, że będziecie zadowoleny z naszego produktu. Jeżeli macz jakiekolwiek pytania bądź potrze bujesz informacji prosimy o kontakt z naszą bezpłatną infolinią pod numerem 0-0800 451 15 52 (angielski/niemiecki), wysłanie maila do: helpline-east@tvilum.com lub odwiedzenie naszej strony internetowej www.tvilum-scanbirk.com
United Kingdom	Dear customer. We hope you will enjoy your new product. If you have any questions or need further information, please do not hesitate to contact us on our free Helpline number 0808 101 2230, or send an e-mail to: helpline-gb@tvilum.com or look at our website: www.tvilum-scanbirk.com	Portugal	Prezado cliente, esperamos que aprecie o seu novo produto. Caso tenha alguma questão ou necessite de mais informa ções, por favor contacte-nos através do número grátis da nossa Linha de Apoio 800 845277, envie-nos um e-mail (em Espanhol ou Inglês) para helpline-es@tvilum.com ou consulte o nosso sitio da Internet, em www.tvilum-scanbirk.com
USA	Dear customer. We hope you will enjoy your new product. If you have any questions or need further information, please do not hesitate to contact us on our free Helpline number 1-800-932-2006, or send an e-mail to: helpline-us@tvilum.com or look at our website: www.tvilum-scanbirk.com	Latvija	Cienījamais klient! Mēs ceram, ka jaunais produkts Jūs iepriecinās. Ja Jums rodas jautājumi vai ir nepieciešama turpmāka informācija, lūdzu, nekavējoties sazinieties ar mums, zvanot pa bezmaksas palīdzības tālruni: 800 03214 (angliski/vāciski), nosūtīt e-pastu uz adresi: helpline-east@tvilum.com vai arī apmeklējot mūsu tīmekļa vietni: www.tvilum-scanbirk.com
Canada	Dear customer. We hope you will enjoy your new product. If you have any questions or need further information, please do not hesitate to contact us on our free Helpline number 1-800-932-2006, or send an e-mail to: helpline-us@tvilum.com or look at our website: www.tvilum-scanbirk.com	Lietuva	Mielas kliente, tikimės Jums patiks mūsų naujas gaminy. Jeigu kils klausimų ar prireiks papildomos informacijos, nedvejodami rašykite mums el. pašto adresu: helpline-east@tvilum.com (vokiečių/anglų klaba), arba apsilankykite mūsų tinklapyje: www.tvilum-scanbirk.com
Suomi	Hyvä asiakas, onnea uuden hankinnan johdosta. Toivomme, että olette tyytyväisiä. Mikäli tarvitsette lisäinformaatiota, ottakaa yhteyttä Helpline ilmaiseen numeroomme 0800 772410 (englanti), lähettä sähköpostia osoitteeseen helpline-scan@tvilum.com tai kotisivumme kautta www.tvilum-scanbirk.com	Россия	Уважаемый клиент! Надеемся, что Вам понравится новый продукт. Если возникнут вопросы или потребуетс я дополнительная информация, Вы можете связаться с нами по бесплатному телефону горячей линии 8-800-333-73-10, (по-английски/по-немецки) отправить письмо на адрес: helpline-east@tvilum.com или зайти на наш сайт: www.tvilum-scanbirk.com
Belgique	Cher client, félicitations avec votre nouveau produit qui nous l'espérons vous donnera satis faction. Pour tout supplément d'information, vous pourrez nous consulter sur le numéro vert 0800 77176 (français), par E Mail sur helpline-benelux@tvilum.com ou sur notre site internet www.tvilum-scanbirk.com	Slovenská republika	Vážený zákazník, veríme, že využijete Váš nový výrobok. Ak máte akékoľvek otázky, alebo potrebujete ďalšie informácie, môžte zaslať e-mail (v angličtine/nemčine) na adresu helpline-east@tvilum.com , alebo si pozrieť našu internetovú stránku: www.tvilum-scanbirk.com
France	Cher client, félicitations avec votre nouveau produit qui nous l'espérons vous donnera satisfaction. Pour tout supplément d'information, vous pourrez nous consulter sur le numéro vert 0800 912126 (français), par E Mail sur helpline-fr@tvilum.com ou sur notre site internet www.tvilum-scanbirk.com	Slovenija	Draga stranka! Upamo, da boste uživali v svojem novem izdelku. Če imate kakršno koli vprašanje ali potrebujete nadaljnje informacije, lahko pošljete e-pošto (v angleškem/nemškem jeziku) na helpline-east@tvilum.com ali pa si oglejte našo spletno stran: www.tvilum-scanbirk.com
Luxembourg	Cher client, félicitations avec votre nouveau produit qui nous l'espérons vous donnera satis faction.Pour tout supplément d'information, vous pourrez nous consulter sur le numéro vert 8002 3059 (français), par E Mail sur helpline-benelux@tvilum.com ou sur notre site internet www.tvilum-scanbirk.com	España	Estimado cliente, felizidades con su nuevo producto. Esperamos que disfrute de su compra. En el caso de alguna duda o la necesidad de información adicional, no dude en contactar con nuestra Helpline gratuita tlf.: 9009 74582, (será atendido en español), enviar un e-mail a helpline-es@tvilum.com , o entrar a nuestra página web: www.tvilum-scanbirk.com
La Suisse	Cher client, félicitations avec votre nouveau produit qui nous l'espérons vous donnera satisfaction. Pour tout supplément d'information, vous pourrez nous consulter sur le numéro vert 0800 563688 (français), par E Mail sur helpline-fr@tvilum.com ou sur notre site internet www.tvilum-scanbirk.com	Sverige	Bästa kund. Grattis med din nya produkt. Vi hoppas du kommer att vara nöjd med det. Ifall du har frågor eller behöver ytterligare information, är du välkommen att kontakta vår an Helpline, gratis telefonnummer:020 1301312 (dansk), email helpline-scan@tvilum.com , eller se på vår an hemsida: www.tvilum-scanbirk.com
Ελλάδα	Αγαπητέ πελάτη. Ελπίζουμε να απολαύσετε το νέο σας προϊόν. Αν έχετε οποιαδήποτε ερωτήσεις ή χρειάζεστε περαιτέρω πληροφορίες, μη διστάσετε να επικοινωνήσετε μαζί μας στη δωρεάν Γραμμή Βοήθειας 0800 4512 8001 (Αγγλικά), να μας στείλετε e-mail στη διεύθυνση: helpline-fr@tvilum.com ή να επισκεφθείτε τον ιστότοπό μας: www.tvilum-scanbirk.com	Česká republika	Vážený zákazník. Věříme, že budete spokojeni se zakoupeným výrobkem. V případě dotazů nebo dalších informací, nás prosím, kontaktujte na naši zelené lince 800 143324, nebo prostřednictvím e-mailu : helpline-east@tvilum.com (Anglicky/ Německy) nebo na našich internetových stránkách : www.tvilum-scanbirk.com
Nederland	Beste klant, gefeliciteerd met de aanschaf van uw nieuwe product. Wij hopen dat u er tevreden mee bent. Als u vragen heeft of meer informatie wenst, bent u welkom om contact op te nemen met onze Helpline, op gratis nummer: 0800 0230320 (engels), stuur een mail naar helpline-benelux@tvilum.com , of op onze web-site: www.tvilum-scanbirk.com .	Türkiye	Değerli müşterimiz. Yeni ürününüzü beğeneceğinizi ümit ederiz. Her hangi bir sorunuz olduğunda ya da daha fazla bilgi almak istediğinizde, mesajlarınızı (İngilizce veya Almanca) olarak helpline-east@tvilum.com adresimize yazabilir veya www.tvilum-scanbirk.com adresindeki sitemizi ziyaret edebilirsiniz.
Iceland	Dear customer. We hope you will enjoy your new product. If you have any questions or need further information, please do not hesitate to contact us on our free Helpline number 800 8622 (English), or send an e-mail to: helpline-scan@tvilum.com or look at our website: www.tvilum-scanbirk.com	Deutschland	Lieber Kunde, wir beglückwünschen Sie zum Kauf des Produktes. Wir hoffen, dass Sie viel Freude daran haben werden. Sollten Sie Fragen haben oder weitere Informationen benötigen, steht Ihnen unsere „Helpline“ unter der kostenfreien Telefonnummer 0800 182 7126 zur Verfügung. Alternativ erreichen Sie uns per E-Mail: helpline-de@tvilum.com - oder im Internet unter www.tvilum-scanbirk.com .
L'Italia	Gentile cliente, speriamo che il prodotto sia di Vostro gradimento. In caso di richieste o ulteriori informazioni, non esitate a contattarci attraverso il ns. numeri di assistenza gratuita 800 919019 o mail al seguente indirizzo: helpline-it@tvilum.com o sito internet www.tvilum-scanbirk.com	Magyarország	Tisztelt Ügyfelünk! Reméljük, hogy örömet lel az új termékében. Ha bármilyen kérdés van, illetve ha további információkra van szük sége, nyugodtan vegye fel velünk a kapcsolatot az ingyenes for ródróton 06 800 16685 (angol vagy német nyelven), vagy küldjön e-mail-t a helpline-east@tvilum.com címre, vagy látogasson el a web-oldalunkra: www.tvilum-scanbirk.com .
Hrvatska	Dragi kupci, Nadamo se da ćete uživati u vašem novom proizvodu. Ako imate bilo kakvih pitanja ili su Vam potrebne do datne informacije, pošaljite nam e-mail (na engleskom ili njemačkom jeziku) na: helpline-east@tvilum.com ili posjetite našu web stranicu: www.tvilum-scanbirk.com	Österreich	Lieber Kunde, wir beglückwünschen Sie zum Kauf des Produktes. Wir hoffen, dass Sie viel Freude daran haben werden. Sollten Sie Fragen haben oder weitere Informationen benötigen, steht Ihnen unsere „Helpline“ unter der kostenfreien Telefonnummer 0800 295328 (deutsch) zur Verfügung. Alternativ erreichen Sie uns per E-Mail: helpline-de@tvilum.com - oder im Internet unter www.tvilum-scanbirk.com .
Other Countries	Dear customer. We hope you will enjoy your new product. If you have any questions or need further information, you can send an e-mail to: helpline@tvilum.com or look at our website: www.tvilum-scanbirk.com		



български (bg)

ВАЖНО. Доставеният винт, заедно с крепежната скоба, се използва единствено за закрепване на крепежната скоба към мебелите. Освен това Вие ще трябва да изберете винт или фитинг, който е подходящ за закрепване на скобата към вида на Вашите стени. Ако не сте сигурни какъв вид винт да използвате, свържете се с местния магазин за инструменти за дома.

Bosanski (bs)

Važno: Vijak priložen uz nosač sa zaštitom od prevrtanja je namijenjen samo za pričvršćivanje nosača na namještaj. Uz to bit će potrebno da odaberete vijak ili spojni element pogodan za pričvršćivanje nosača na odgovarajuću vrstu zida. Ako niste sigurni koju vrstu vijka odabrati pitajte u lokalnoj prodavaonici građevinskog materijala.

Čeština (cs)

DŮLEŽITĚ! Šroub přibalený k bezpečnostnímu kování je určen pouze k přichycení kování k nábytku. Je nutné, zvolit šroub k přichycení kování ke stěně, který je vhodný vzhledem k typu vaší šhěny. V případě, kdy si nejste jisti, jaký šroub použít, žádejte o radu v nejbližším obchodě železářství nebo v obchodě domácích potřeb.

Dansk (da)

VIGTIGT! Skruen som følger med væltesikringen er kun til at fæstne væltesikringen i møblet. Du skal derfor supplere med en skrue eller et beslag som passer til det materiale din væg er lavet af. Hvis du er usikker så kontakt din lokale fagmand.

Deutsch (de)

WICHTIG. Die dem Kippschutz beigefügten Schrauben sind ausschließlich für die Befestigung des Kippschutzes am Möbelstück vorgesehen. Für die Befestigung des Kippschutzes an der Wand benötigen Sie zusätzlich Schrauben oder Beschläge, die zur Beschaffenheit der Wand passen. Falls Sie nicht sicher sind, welche Art von Schrauben geeignet sind, wenden Sie sich bitte an den Fachhandel.

Ελληνικά (el)

ΣΗΜΑΝΤΙΚΟ. Η βίδα που παρέχεται μαζί με το αντανатρεπτικό στήριγμα πρέπει να χρησιμοποιηθεί μόνο για τη στερέωση του αντανатρεπτικού στήριγματος στο έπιπλο. Εκτός από αυτή τη βίδα, θα χρειαστείτε μία βίδα ή εξάρτημα που είναι κατάλληλο για τη στερέωση του στήριγματος στο είδος του τοίχου που έχετε. Εάν δεν είστε σίγουροι για τον τύπο της βίδας που πρέπει να χρησιμοποιήσετε, επικοινωνήστε με ένα σιδηροπωλείο.

English (en)

IMPORTANT. The screw supplied together with the anti-topple bracket is to be used only for fixing the anti-topple bracket to the furniture. In addition to this, you will need to choose a screw or fitting which is suitable for securing the bracket to the kind of walls you have. If you are unsure about what type of screw to use contact your local hardware store.

Español (es)

!IMPORTANTE! El tornillo que viene incluido con el soporte antivuelco está destinado a fijarlo en el mueble. Debes fijar el antivuelco en la pared con un tornillo o similar de un tipo acorde con el material de esta. Consulta con tu ferretería.

Suomi (fi)

Huomioi, että turvakiinnikkeen mukana tuleva ruuvi on tarkoitettu ainoastaan kiinnittääkseen turvakiinnikkeen huonekaluun. Täydennä sen vuoksi ruuvilla tai muulla kiinnityksellä joka sopii seinäsi materiaaliin. Ota yhteyttä tavarataloon, jos olet epävarma.

Français (fr)

IMPORTANT : la vis fournie avec le dispositif anti-bascule est destinée à fixer le dispositif dans le meuble. Pour la fixation au mur, compléter par une vis adaptée au support mural. En cas de doute, contacter un magasin de bricolage.

Hrvatski (hr)

VAŽNO Isporučeni vijak i sigurnosni nosač treba upotrijebiti samo za pričvršćivanje sigurnosnog nosača na namještaj. Uz to, morat ćete odabrati vijak ili spojni element prikladan za pričvršćivanje nosača na odgovarajuću vrstu zida. Ako niste sigurni koju vrstu vijka trebate upotrijebiti, pitajte u lokalnoj trgovini željezarijom.

Magyar (hu)

FONTOS. A dőlést megakadályozó tartóhoz kapott csavar kizárólag a tartó bútorhoz történő rögzítéséhez használható. Ezen felül ki kell választania, hogy milyen csavart vagy szerelvényt használjon ahhoz a falhoz, ahova a tartókat rögzíteni szeretné. Amennyiben nem biztos benne, hogy milyen csavart kell használnia, lépjen kapcsolatba a helyi vasárbolttal.

Italiano (it)

IMPORTANTE. Le viti che vengono fornite insieme al dispositivo antiribaltamento vanno utilizzate soltanto per fissare questo dispositivo al mobile. Scegli quindi le viti o il dispositivo di fissaggio che più si adattano alle pareti di casa tua. In caso di dubbi contatta il tuo ferramenta.

日本語 (ja)

重要 ぐらつき防止用ブラケットに同梱されているネジは、ぐらつき防止用ブラケットを家具に取り付けるための専用ネジです。また、ブラケットを取り付けるには、ご使用の壁の種類に応じて、適切なネジまたは取付金具を選ぶ必要があります。使用すべきネジの種類が分からない場合は、お近くの金物店までお問い合わせください。

Nederlands (nl)

BELANGRIJK. De schroeven die bij de wandbevestiging zitten, zijn uitsluitend bedoeld om de wandbevestiging aan het meubel te bevestigen. Compleet er de wandbevestiging met een schroef of bevestigingsbeslag dat geschikt is voor het materiaal van de wand. Neem bij twijfel contact op met de ijzerhandel.

Norsk (no)

VIKTIG. Legg merke til at skruen som følger med tippebeskyttelsen kun skal brukes for å feste tippebeskyttelsen i møbelet. Kompletter derfor med en skrue eller et feslebeslag tilpasset materialet i veggen din. Er du usikker, ta kontakt med din lokale fagforhandler.

Polski (pl)

UWAGA! W komplecie z mocowaniami zapobiegającymi wywróceniu mebla są śruby, które służą tylko do przytwierdzenia ich do mebla. Rodzaj śrub przytwierdzających je do ściany zależy od rodzaju materiału z jakiego została wykonana (gips, cegła, drewno itd.). Będą więc potrzebne dodatkowo odpowiednie śruby. Jeśli masz wątpliwości co do rodzaju śrub zasięgnij opinii fachowca.

Português (pt)

MUITO IMPORTANTE. O parafuso fornecido junto com o dispositivo antiqueda deve ser usado unicamente para para fixar o dispositivo anti-queda ao móvel. Deve também escolher um parafuso ou fixação que seja adequada para segurar o dispositivo ao tipo de paredes que tiver. Se não tiver a certeza de que tipo de parafuso deve usar, deve dirigir-se a uma loja especializada.

Română (ro)

IMPORTANT. Şurubul furnizat împreună cu consola anti-răsturnare va fi utilizat doar pentru fixarea consolei anti-răsturnare pe mobilă. Pe lângă aceasta, va trebui să alegeți un şurub sau montură adecvate pentru fixarea consolei pe tipul de perete din încăperea respectivă. Dacă aveți nelămuriri privind tipul de şurub de utilizat contactați magazinul local de scule și unelte.

Русский (ru)

ВАЖНО. Болт, поставляемый вместе с держателем против опрокидывания, должен использоваться только для крепления данного держателя к мебели. В дополнение к этому необходимо подобрать шуруп или крепление для фиксации держателя на стене в зависимости от ее типа. Если вы не уверены, какой шуруп использовать, обратитесь за консультацией в местный магазин строительных товаров.

Slovenčina (sk)

DÔLEŽITÉ UPOZORNENIE. Skrutka dodávaná spolu s bezpečnostným kovaním je určená iba na upevnenie kovania k nábytku. okrem toho budete potrebovať skrutku za prichytenie kovania k stene. Túto si vyberte podľa druhu steny. AK si nie ste istý, aký, druh skrutky potrebujete, kontaktujte najbližšie železiarstvo.

Slovenščina (sl)

POMEMBNO Priloženi vijak, skupaj z nosilcem za pritrditev proti prevrnitvi, je namenjen izključno pritrditvi nosilca za pritrditev proti prevrnitvi na pohištvo. Poleg tega boste potrebovali tudi ustrezen vijak oz. element za pritrditve nosilca na vaš tip stene. Če niste prepričani o tem, kakšen vijak je najprimernejši, se obrnite na eno od tehničnih trgovin v vaši bližini.

Srpski (sr)

Važno: Ovak zavrtnaj, koji se isporučuje zajedno sa sigurnosnim nosačem, treba koristiti samo za pričvršćivanje sigurnosnog nosača na nameštaj. Pored toga, treba da izaberete odgovarajući zavrtnaj ili spojni element za pričvršćivanje nosača na odgovarajuću vrstu zida. Ako niste sigurni koju vrstu zavrtnja da upotrebite, obratite se lokalnom govždaru.

Svenska (sv)

Observera att skruven som medföljer tippskyddet endast är avsedd för att fästa tippskyddet i möbelen. Komplettera därför med en skruv eller ett fastbeslag som passar materialet i din vägg. Är du osaker kontakta din lokaia fackhandel.

Türkçe (tr)

ÖNEMLİ. Devrilmeyi önleyen destek ile birlikte verilen vida, yalnızca devrilmeyi önleyen desteği mobilyaya monte etmek için kullanılacaktır. Buna ek olarak, desteği sahip oldüğunuz duvar türüne monte etmeniz için uygun bir vida veya bağlanti elemanı seçmeniz de gerekecek. Eğer hangi tür vida kullanacağımızdan emin değilseniz yerel hirdavatçımızdan başvurun.

Українська (uk)

Важливо: Болт, який постачається разом з тримачем від перекидання, повинен використовуватися тільки для кріплення цього тримача до меблів. Крім цього, необхідно підібрати шуруп або кріплення для фіксації тримача на стіні, залежно від її типу. Якщо ви не впевнені, який шуруп використовувати, зверніться за консультацією до місцевого магазину будівельних товарів.

中文 (zh)

重要提示：随防倒支架同时提供的螺钉只可用于固定家具的防倒支架。此外，您需要根据墙壁类型来选择一个合适的螺钉或配件来固定支架。如果您不确定该使用何种螺钉，请咨询当地五金商店。

10901

x34



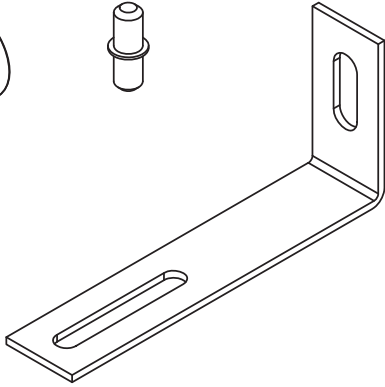
11011

x12



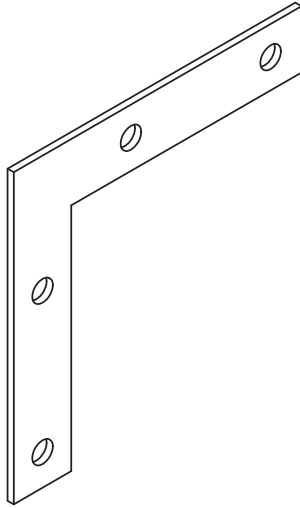
13437

x2



13805

x2



20205

x16



20209

x38



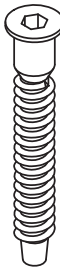
25443

x10



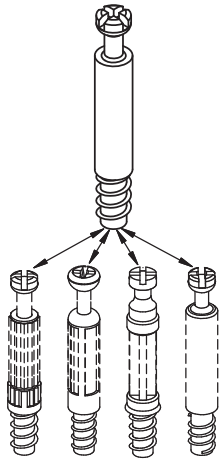
25610

x10



31513

x34



31624

x12



31666

x18



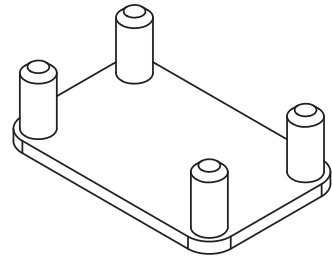
31677

x4



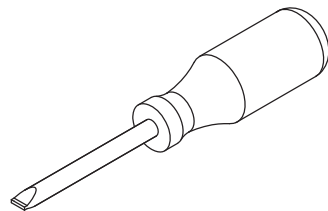
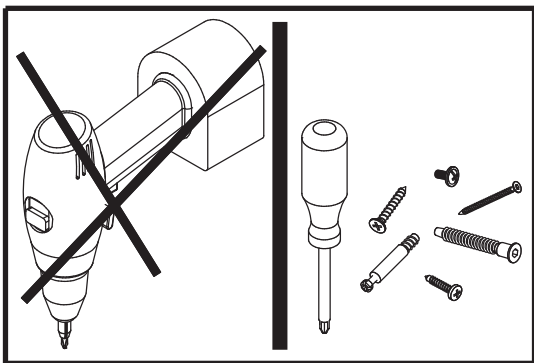
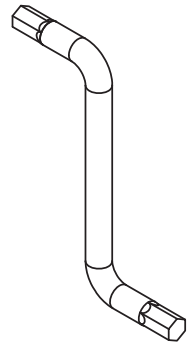
33302

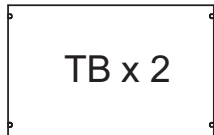
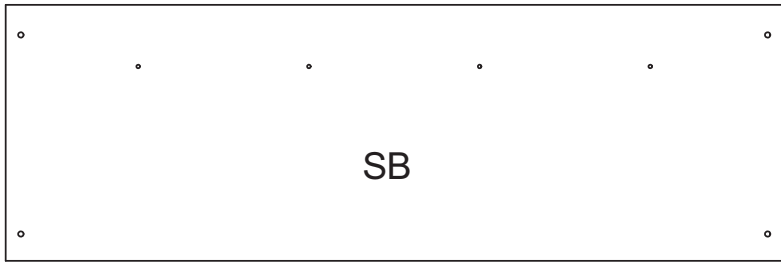
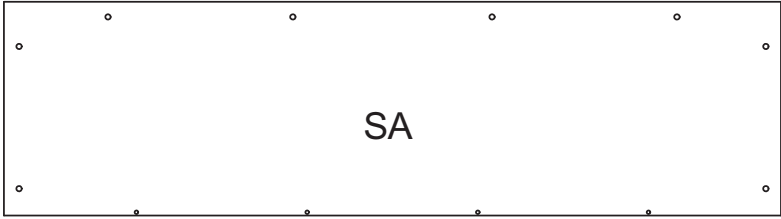
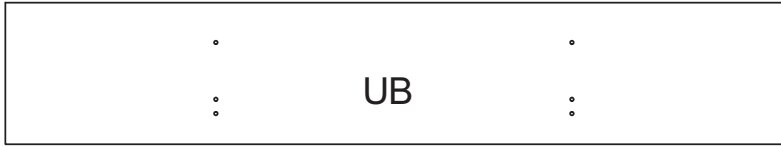
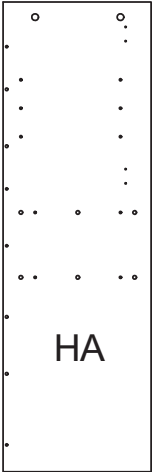
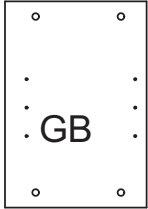
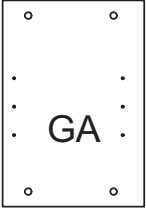
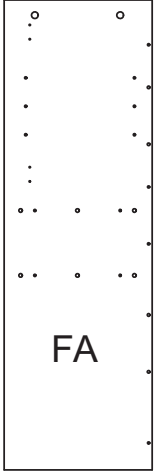
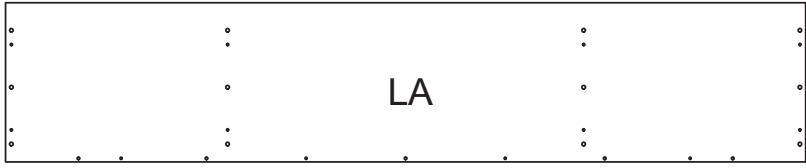
x1



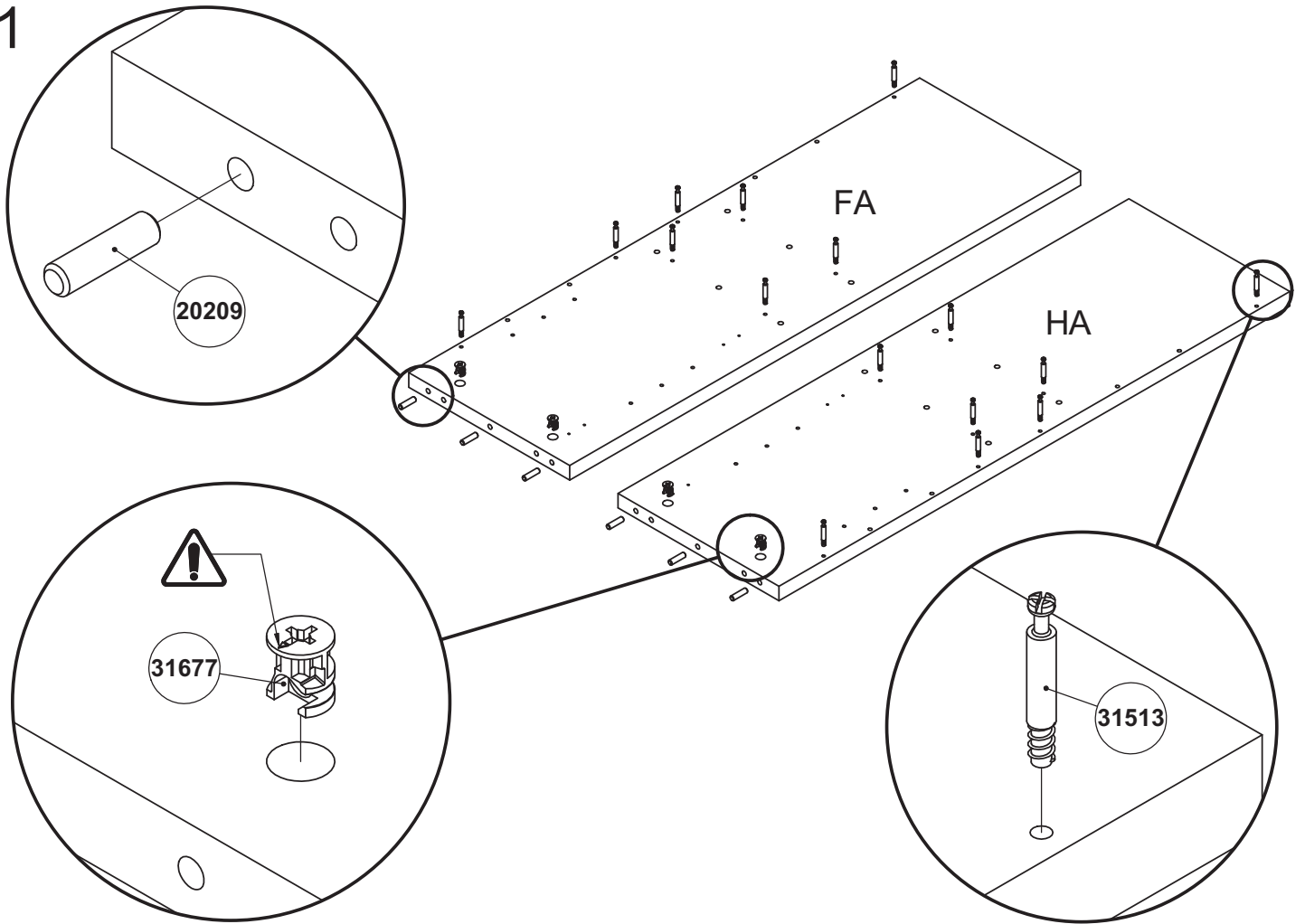
97642

x1

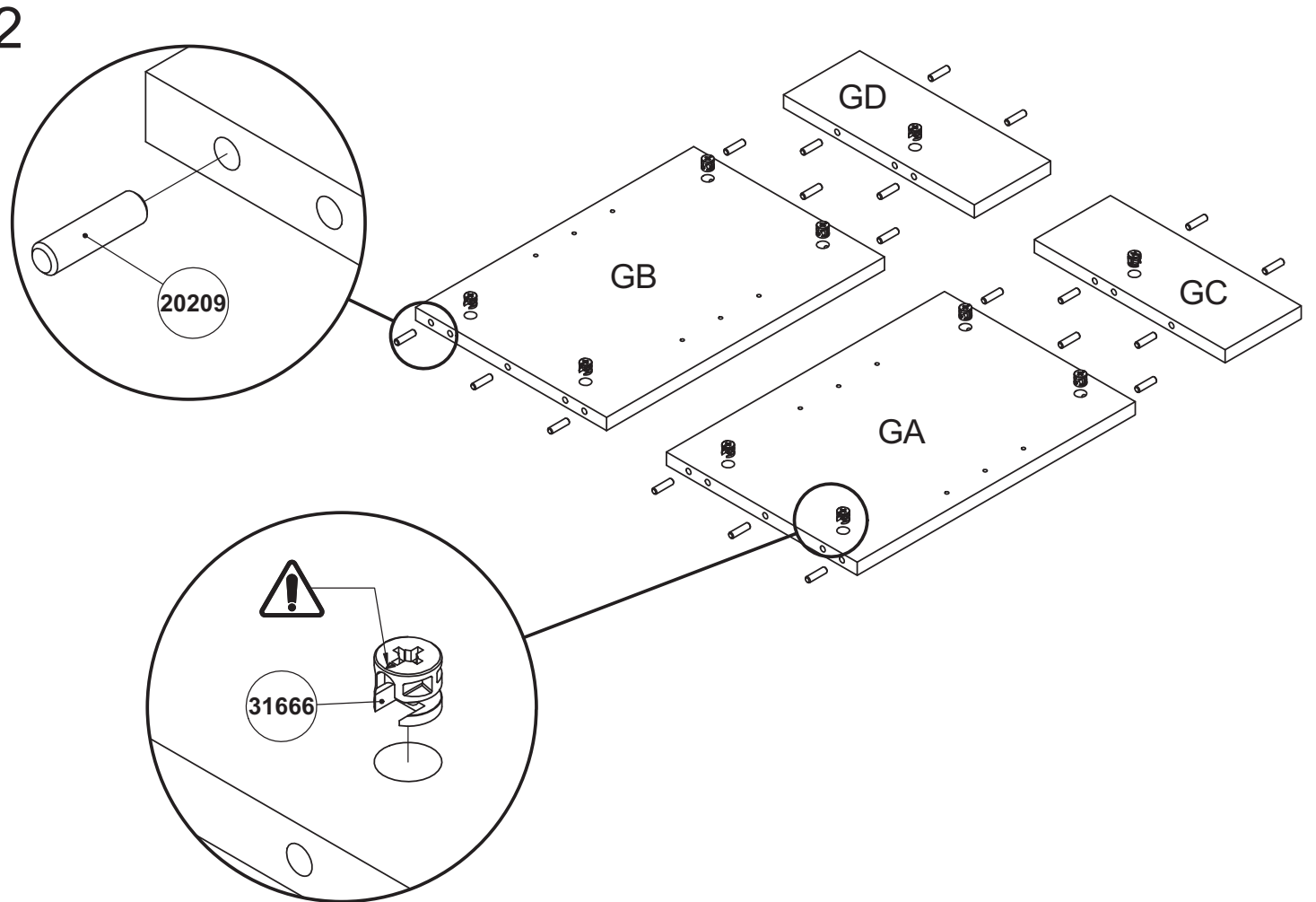




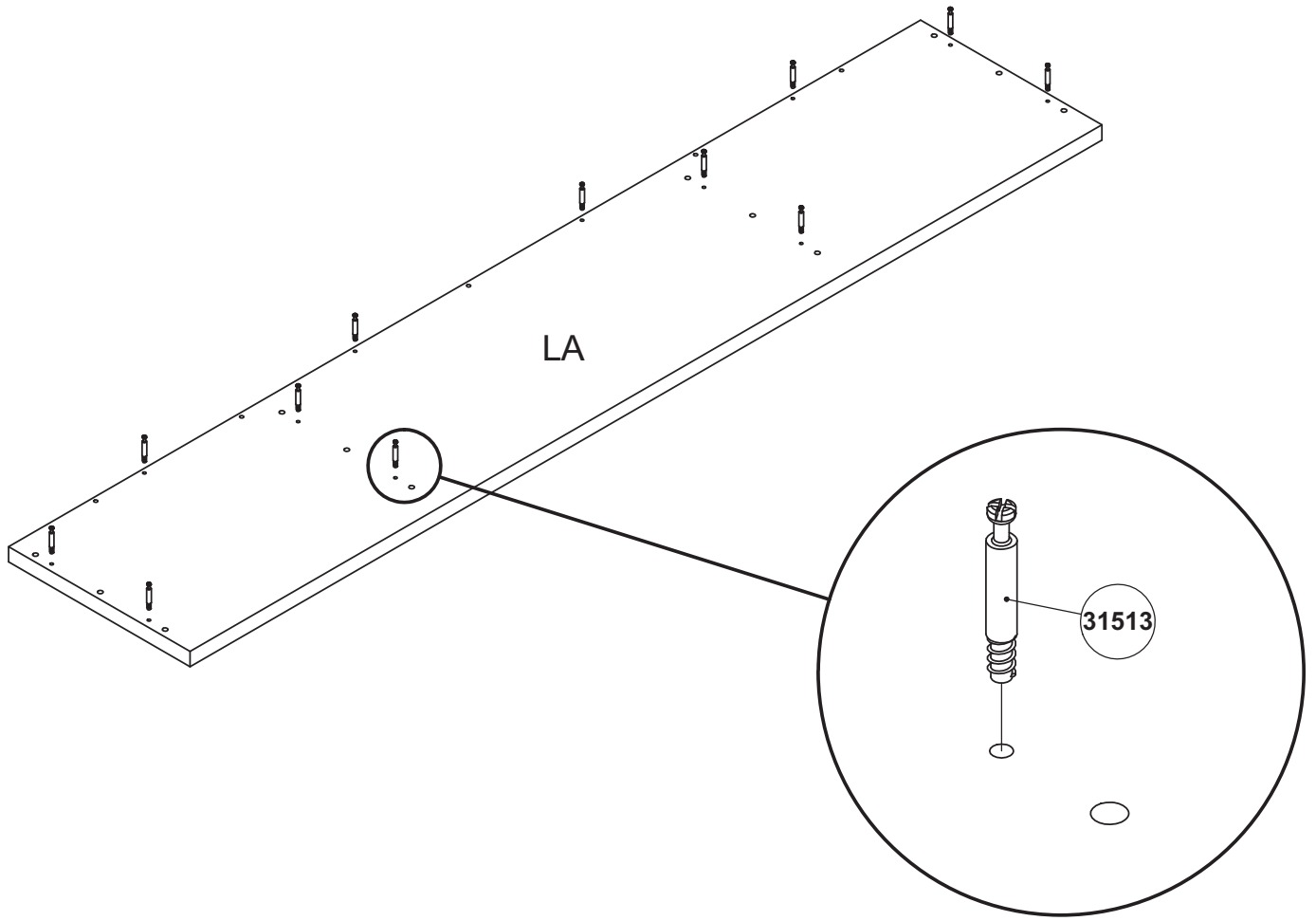
1



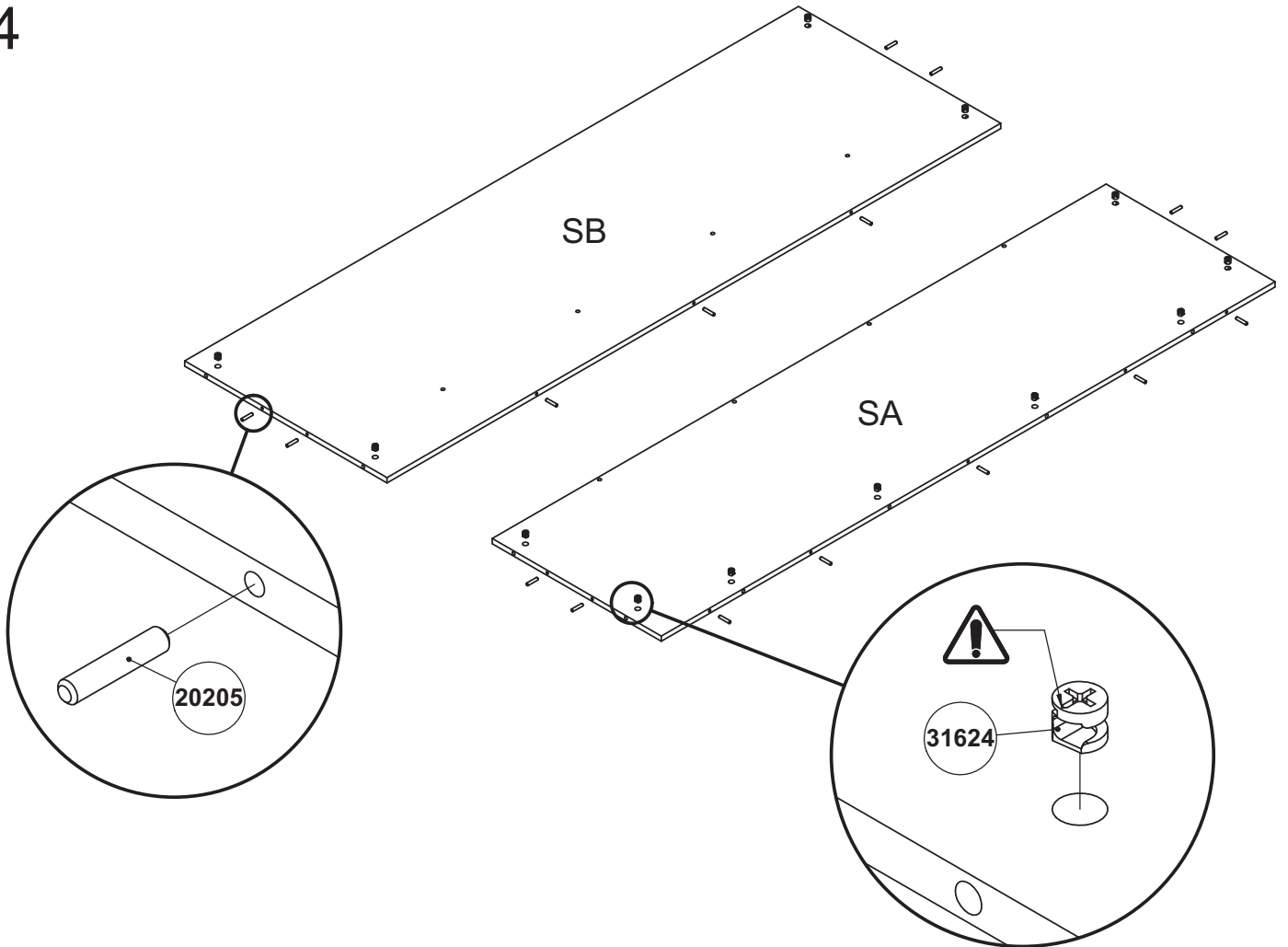
2



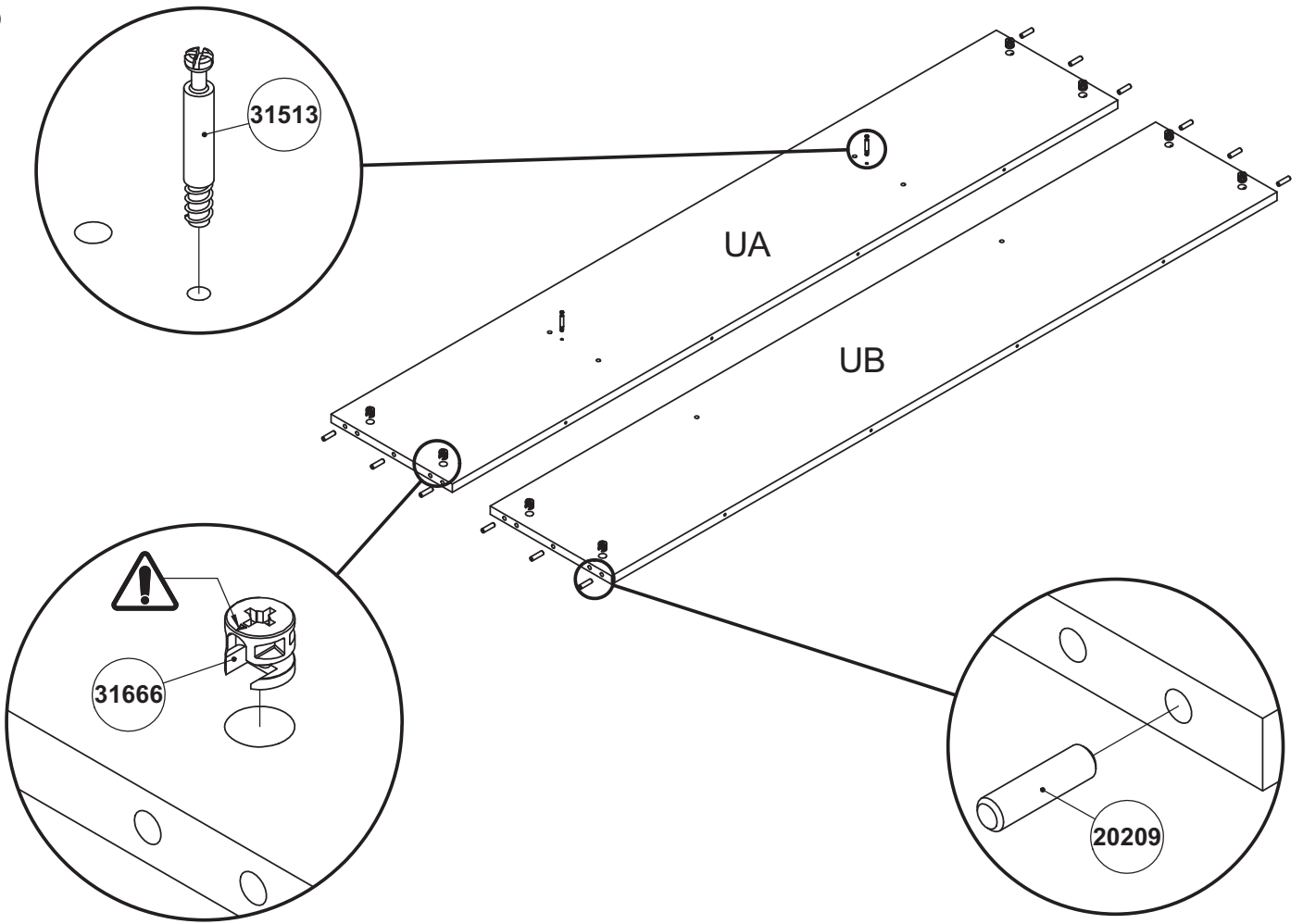
3



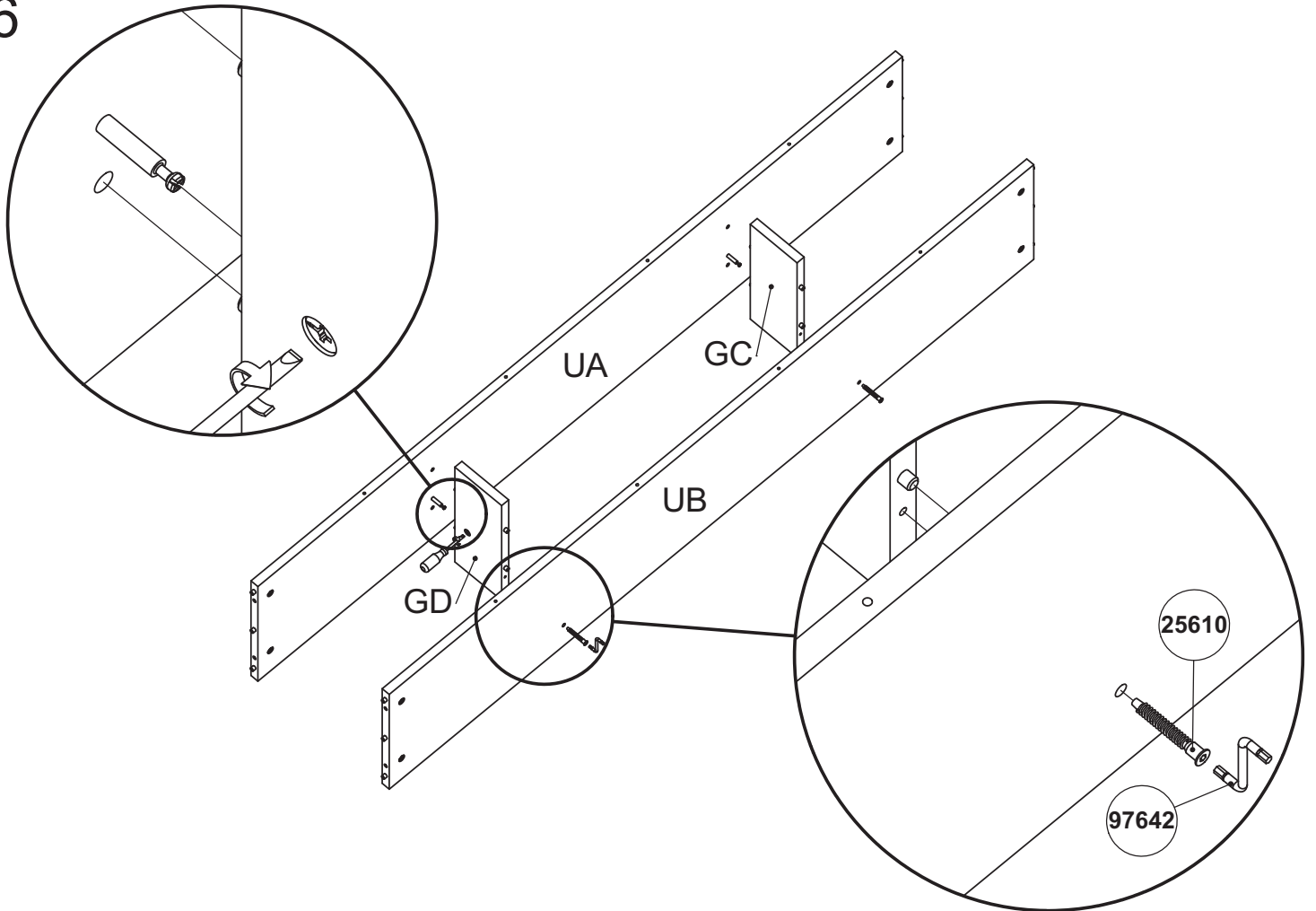
4



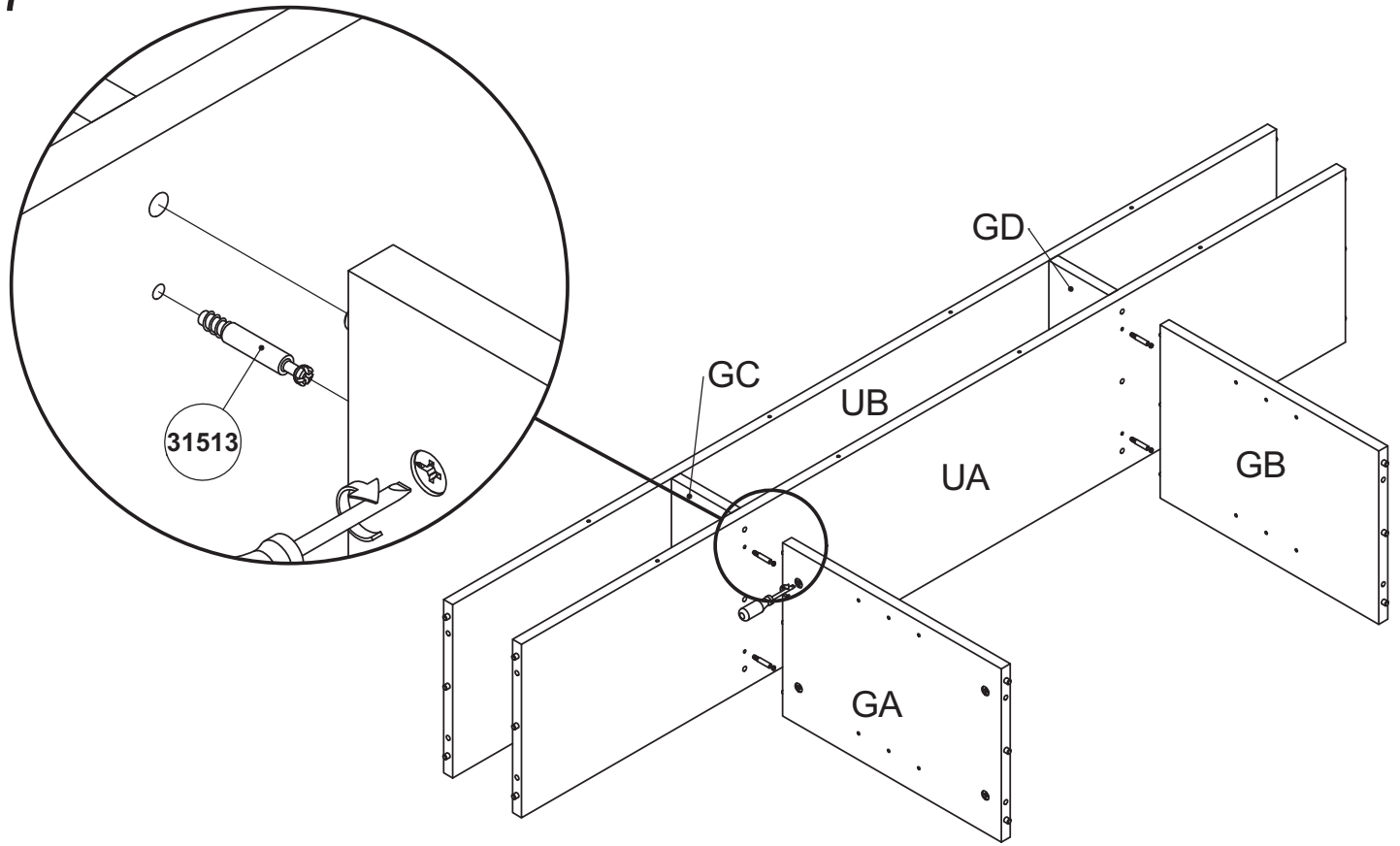
5



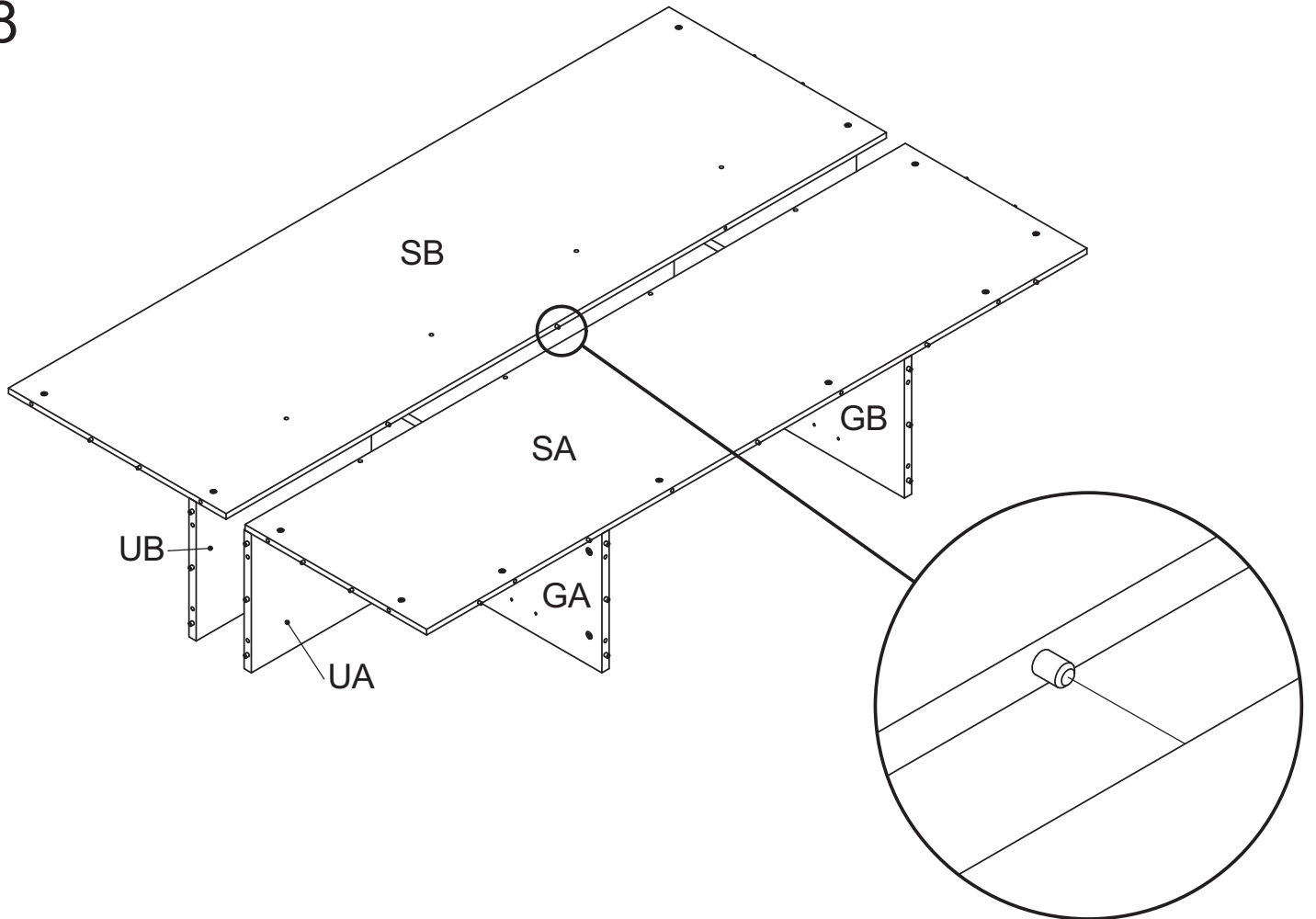
6



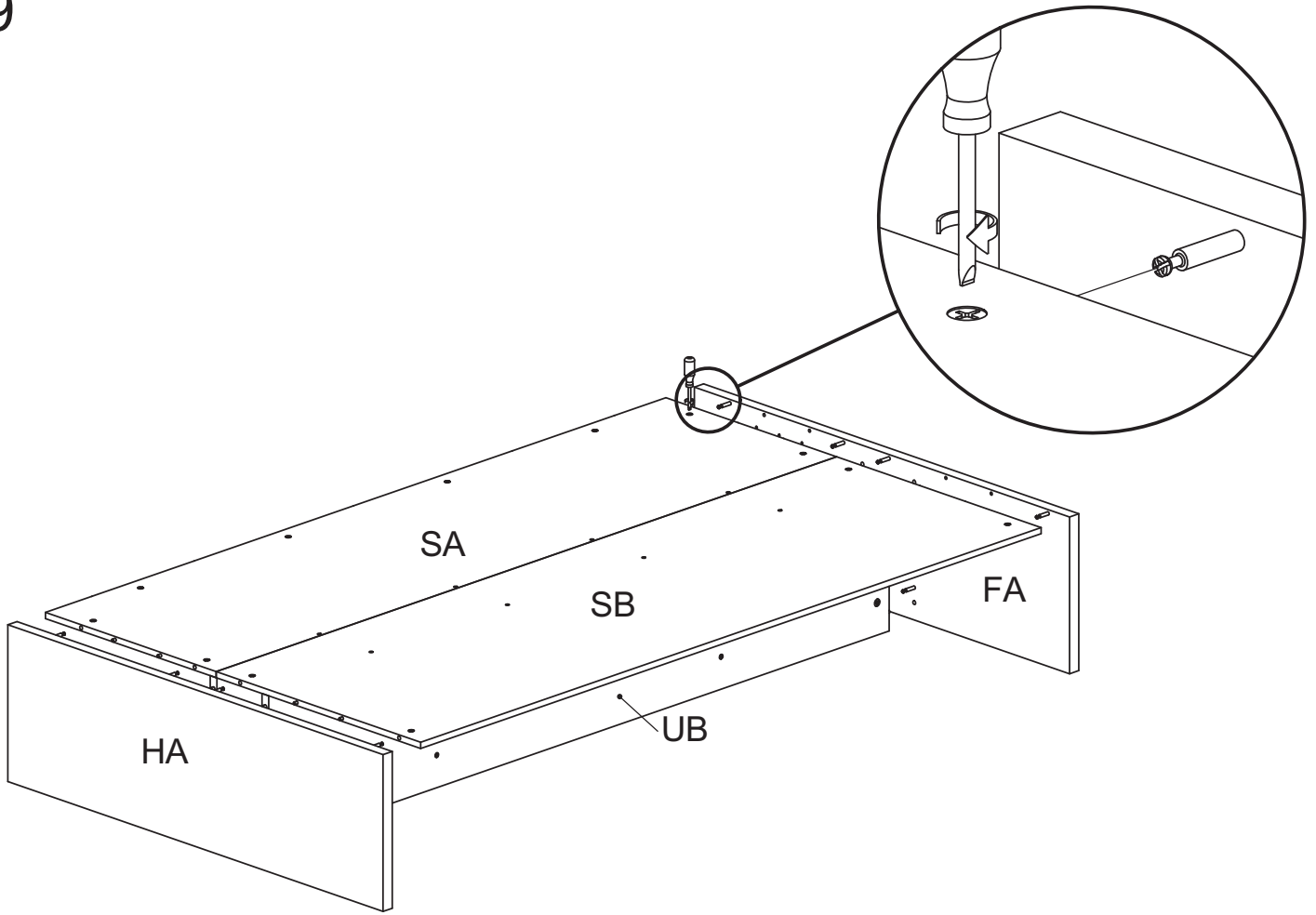
7



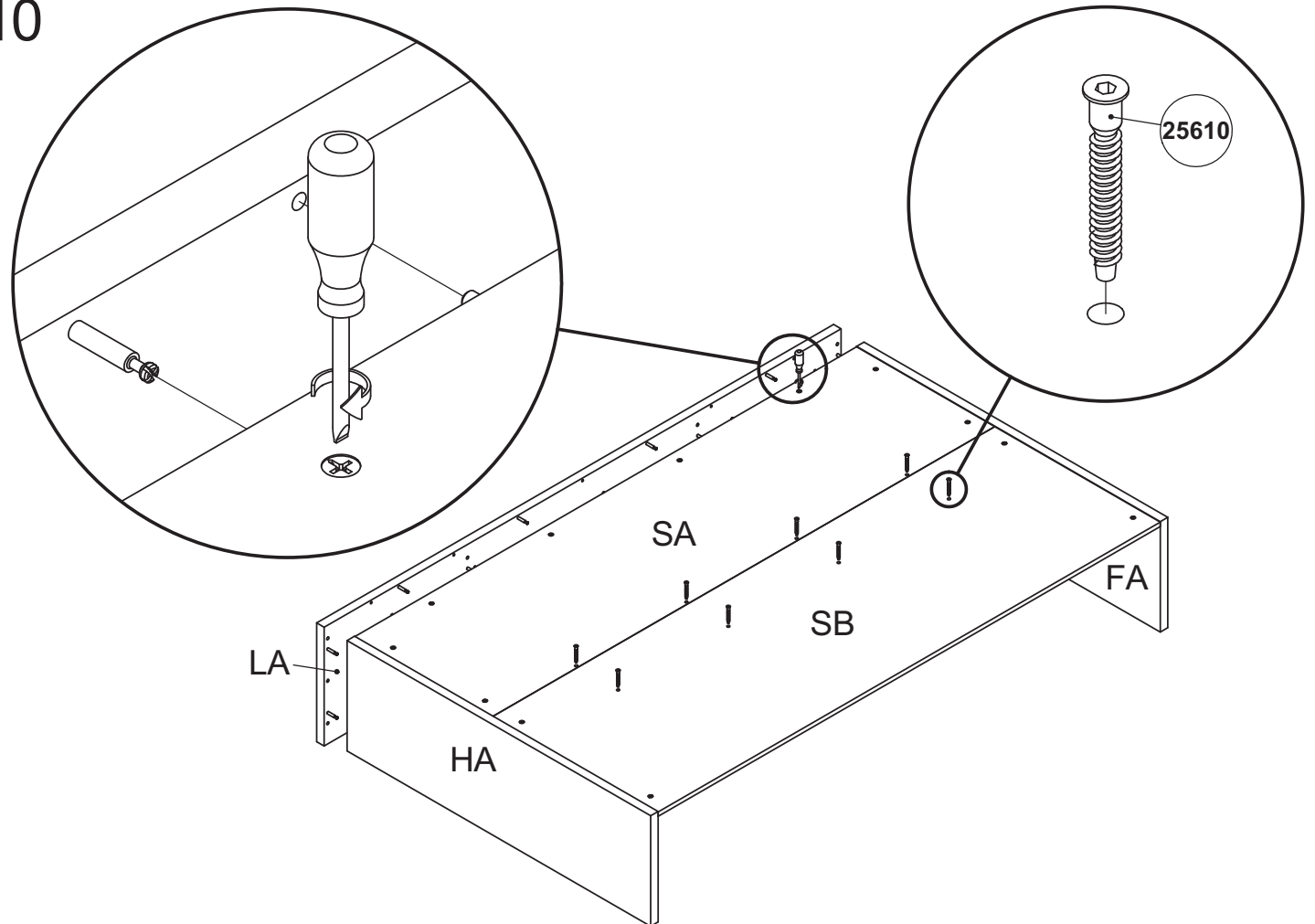
8



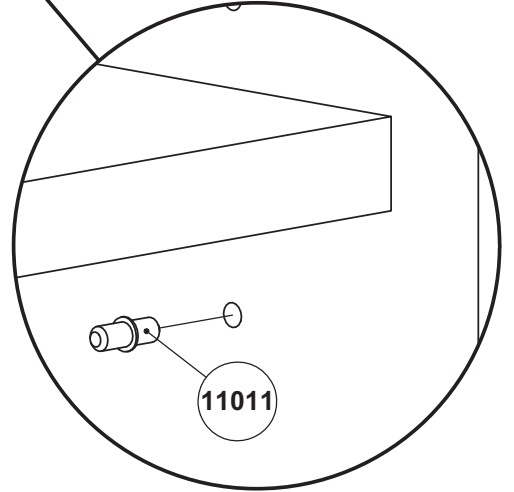
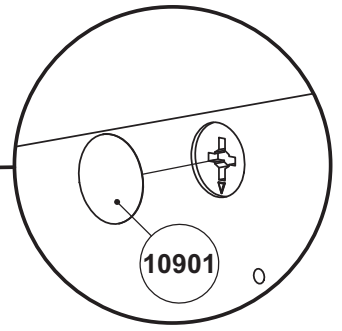
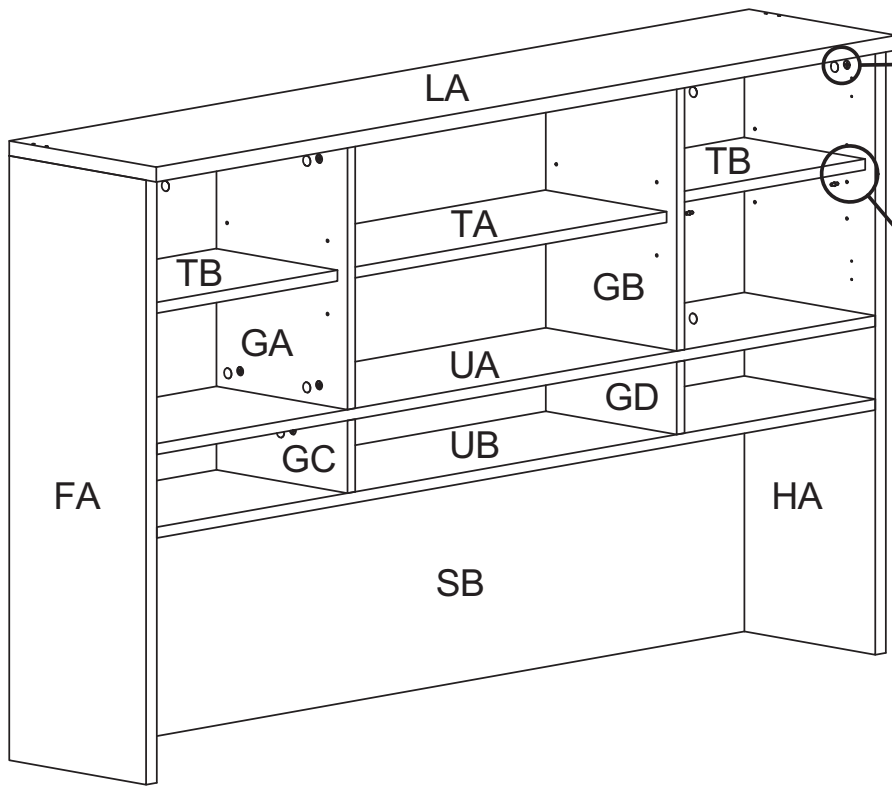
9



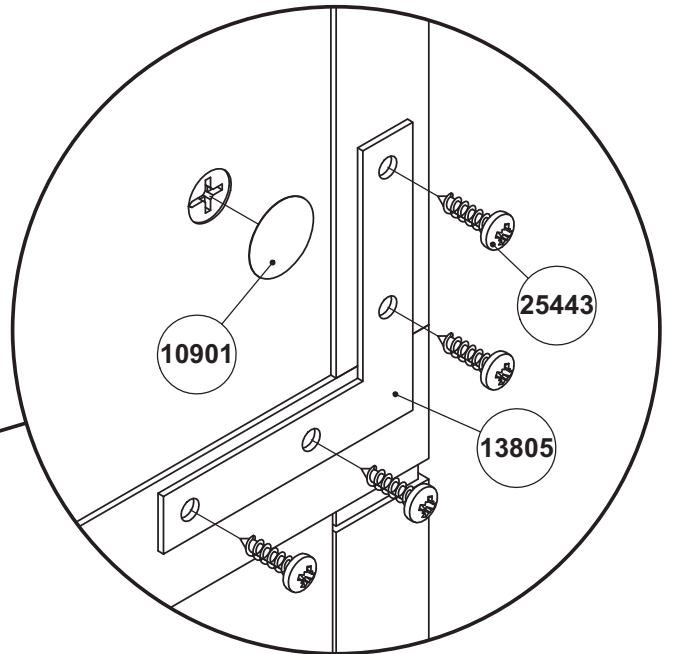
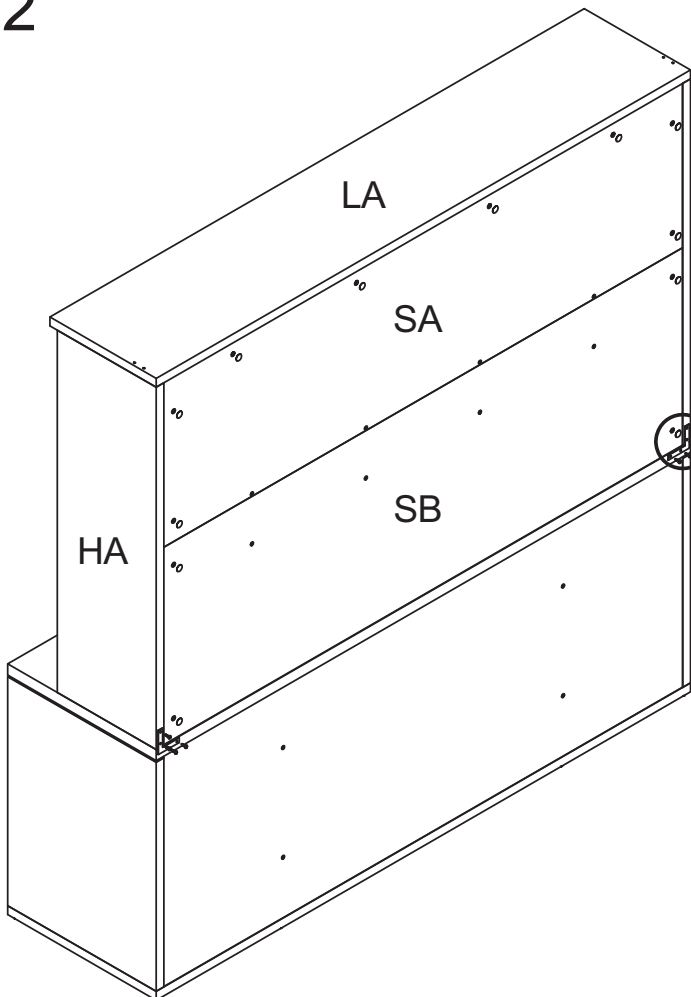
10



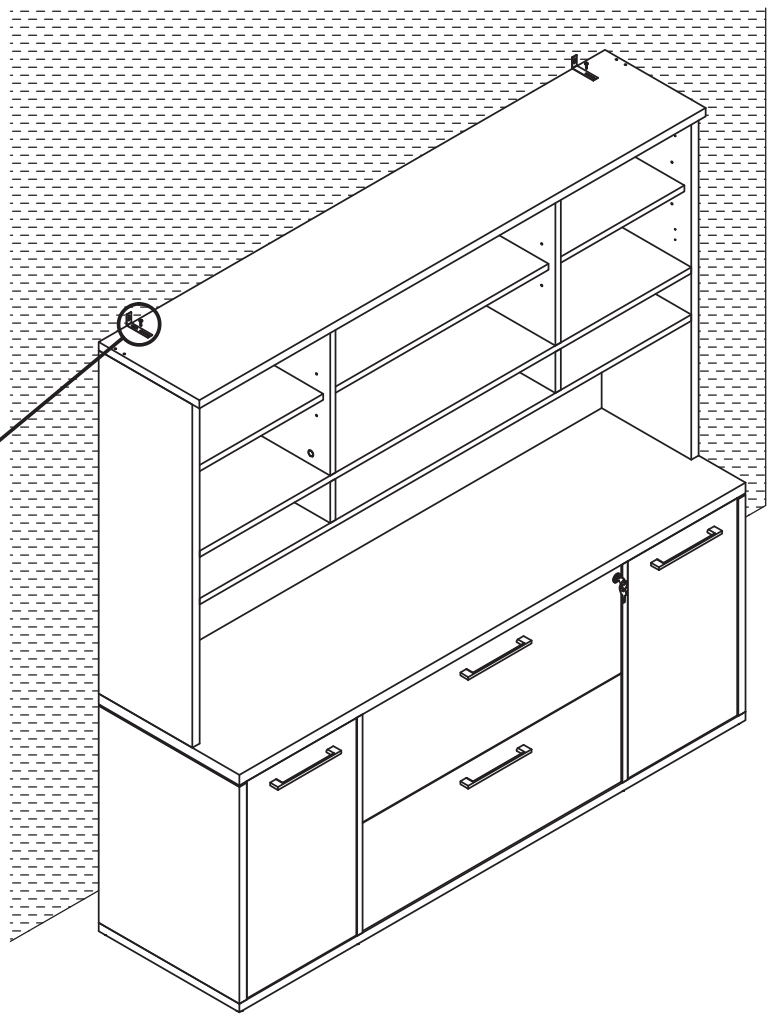
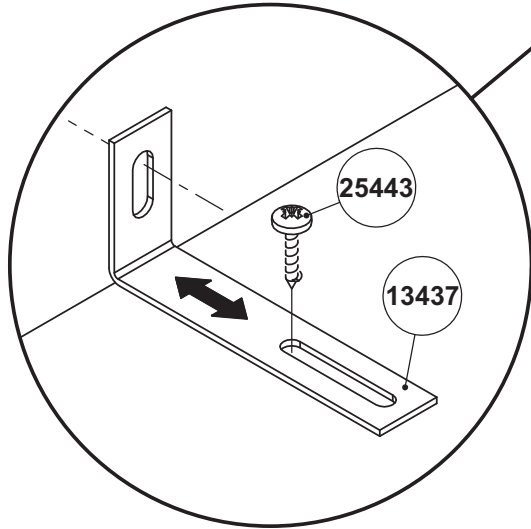
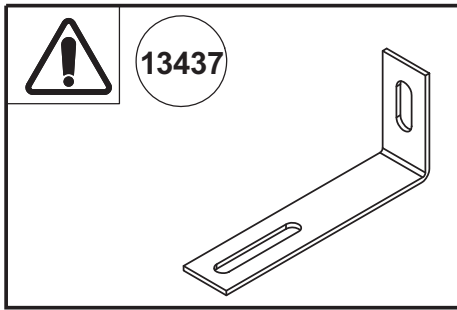
11



12



13



14

