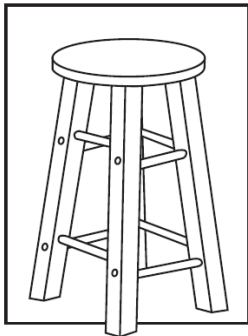


KOKKUPANEKUJUHEND / ASSEMBLY INSTRUCTION

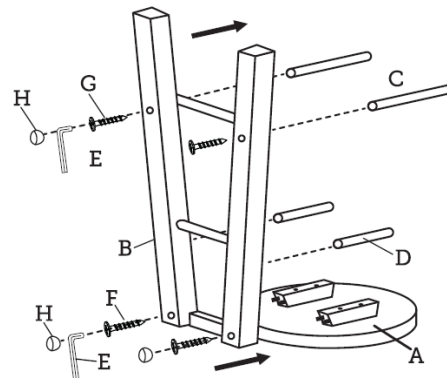
BAARIPUKK PROMO / BAR STOOL PROMO



OSADE LOETELU

NR	OSADE LOETELU	TK
A	ISTE	1
B	JALG	2
C	PIKK PÕÖN	2
D	LÜHIKE PÕÖN	2

NR		TK
E	VÕTI	1
F	KRUUVI M7x50mm	4
G	KRUUVI M7x32mm	4
H	PUIDUST KRUVIKATE	8

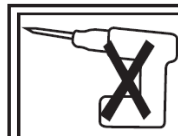
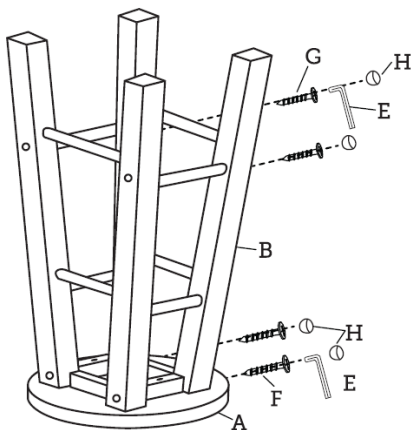


SAMM 1

Asetage iste A tagurpidi tasasele aluspinnale. Kinnitage jalg B kruvidega F istme A külge. Lükake pikk ja lühike põõn C ja D ette puuritud aukudesse. Kinnitage põõnad kruvidega G. Katke kruviaugud puidust katetega H.

SAMM 1

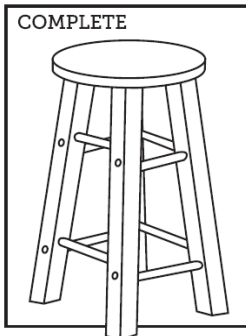
Kinnitage teine jalg samal viisil. Keerake kokkupandud taburet õigetpidi.



ÄRGE KASUTAGE TOOTE KOKKUPANEMISEKS ELEKTRISEADMEID. SEST NENDE KASUTAMINE VÕIB KAHJUSTADA TOODET NING MUUTA SELLE EBATURVALISEKS. MÜÜJA EI VASTUTA ELEKTRISEADMETE KASUTAMISEST TULENEVATE KAHJUSTUSTE EEST.

STOOL

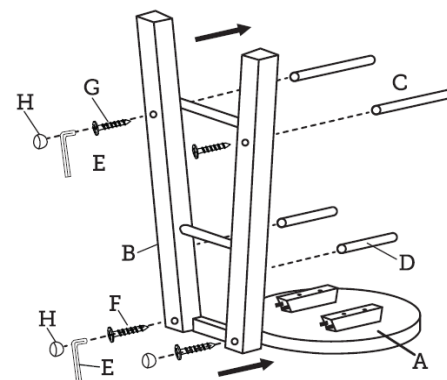
COMPLETE



PART LIST

NO	DESCRIPTION	QTY
A	SEAT	1
B	SIDE FRAME	2
C	LONG CROSSBAR	2
D	SHORT CROSSBAR	2

NO		QTY
E	ALLEN KEY	1
F	LONG BOLT M7 X 50mm	4
G	SHORT BOLT M7 X 32mm	4
H	WOOD BUTTON	8

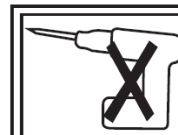
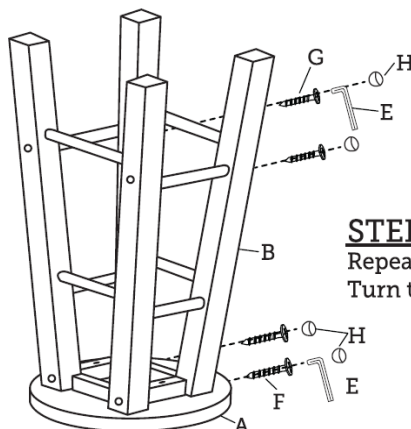


STEP 1

Place the Seat (A) upside down on smooth surface. Align the Side Frame (B) to the Seat (A), then insert Long and Short Crossbar (C&D) into Side Frame (B) holes. Tighten Long and Short Bolt (F&G) to Side Frame (B) holes using Allen Key (E). Insert Wood Button (H).

STEP 1

Repeat above step for the other Side Frame (B). Turn the assembled Stool over onto the Leg carefully.



USE OF POWER TOOLS TO ASSEMBLE THIS PRODUCT WILL INVALIDATE ANY CLAIM AND MAY DAMAGE THIS PRODUCT MAKING IT UNSAFE.