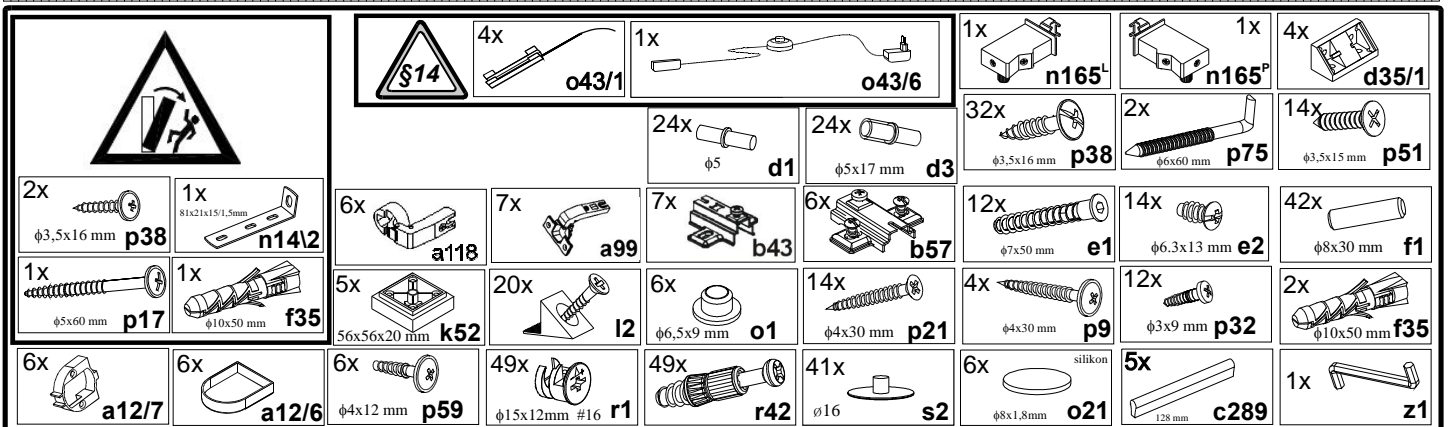


<http://www.bega-gruppe.de>

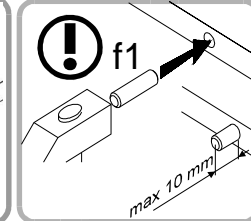
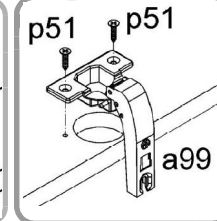
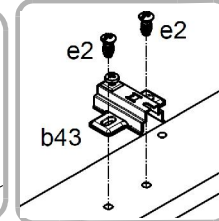
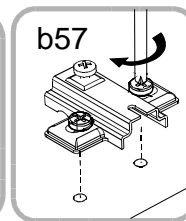
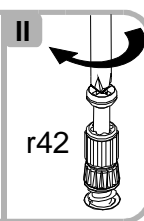
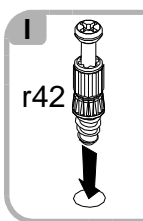
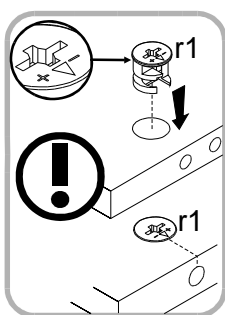
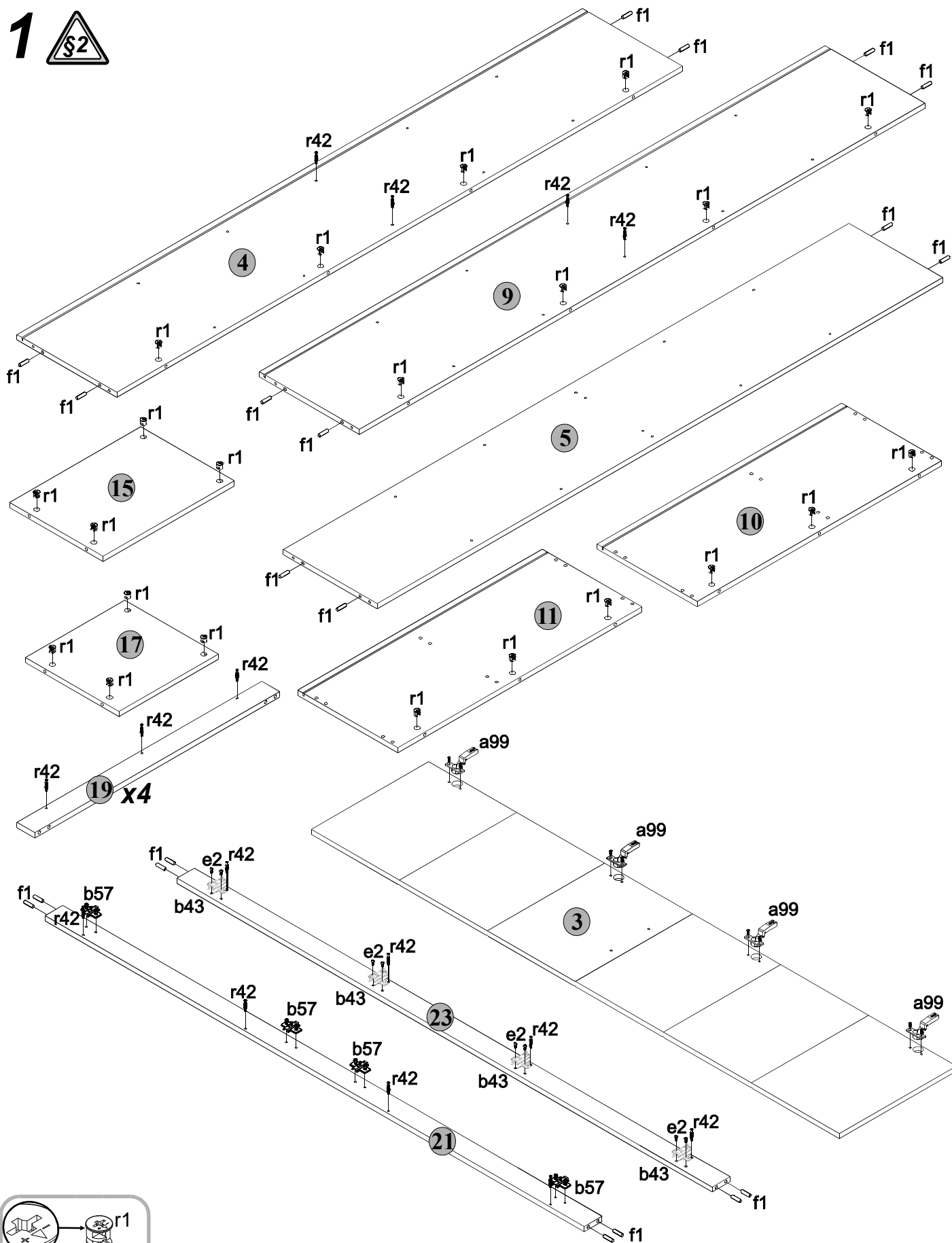


BG	Bulgarisch	български
CS	Tschechisch	čeština
DA	Dänisch	Dansk
DE	Deutsch	Deutsch
ET	Estnisch	Eesti
EL	Griechisch	ελληνικά
EN	Englisch	English
ES	Spanisch	español
FR	Französisch	Français
FI	Finnisch	suomalainen
HR	Kroatisch	hrvatski
HU	Ungarisch	magyar
IT	Italienisch	Italiano
LV	Lettisch	Latvijas
LT	Litauisch	Lietuvos
NL	Niederländisch	Nederlands
PL	Polnisch	Polski
PT	Portugiesisch	português
RO	Rumänisch	român
SK	Slowakisch	slovenský
SL	Slowenisch	slovensčina
SV	Schwedisch	Svenska

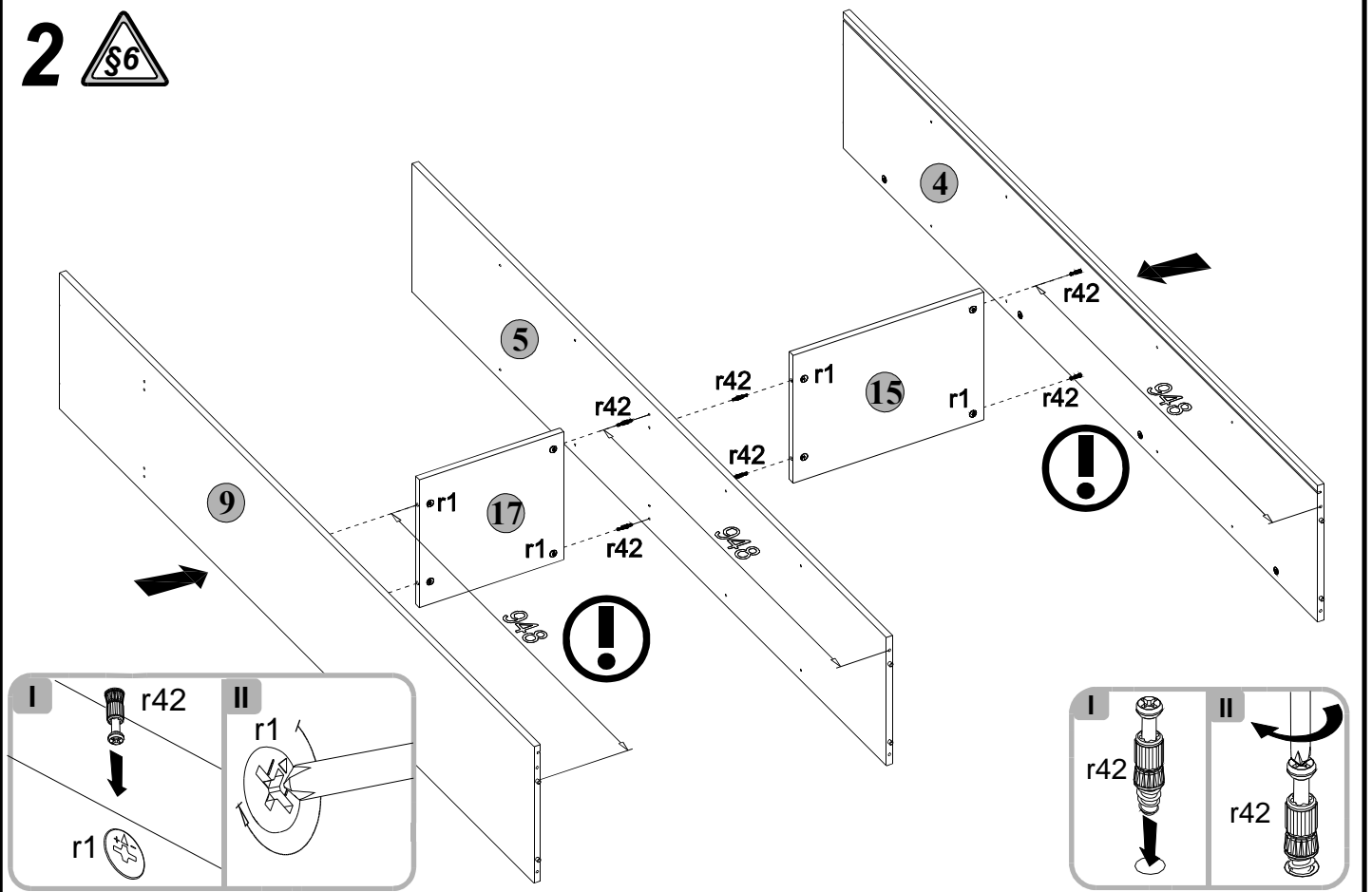
A	B	C	D
1	S300-001	900x292	3/5
2	S300-031	900x400	5/5
3	S300-045	1802x400	5/5
4	S300-101	1898x335	5/5
5	S300-103	1898x315	5/5
6	S300-152	995x335	3/5
7	S300-153	995x315	3/5
8	S300-154	995x335	3/5
9	S300-155	1898x335	5/5
10	S300-201	820x335	4/5
11	S300-202	820x335	4/5
12	S300-227	820x335	4/5
13	S300-228	820x335	4/5
14	S300-301	333x307	3/5
15	S300-302	440x314	4/5
16	S300-303	439x312	4/5
17	S300-304	334x314	4/5
18	S300-327	1200x220	4/5
19	S300-529	821x60	4/5
20	S300-530	906x60	3/5
21	S300-532	1809x60	5/5
22	S300-561	906x60	3/5
23	S300-582	1809x60	5/5
24	S300-583	1200x60	4/5
25	S300-901-01	1912x803	5/5
26	S300-932	1008x803	5/5



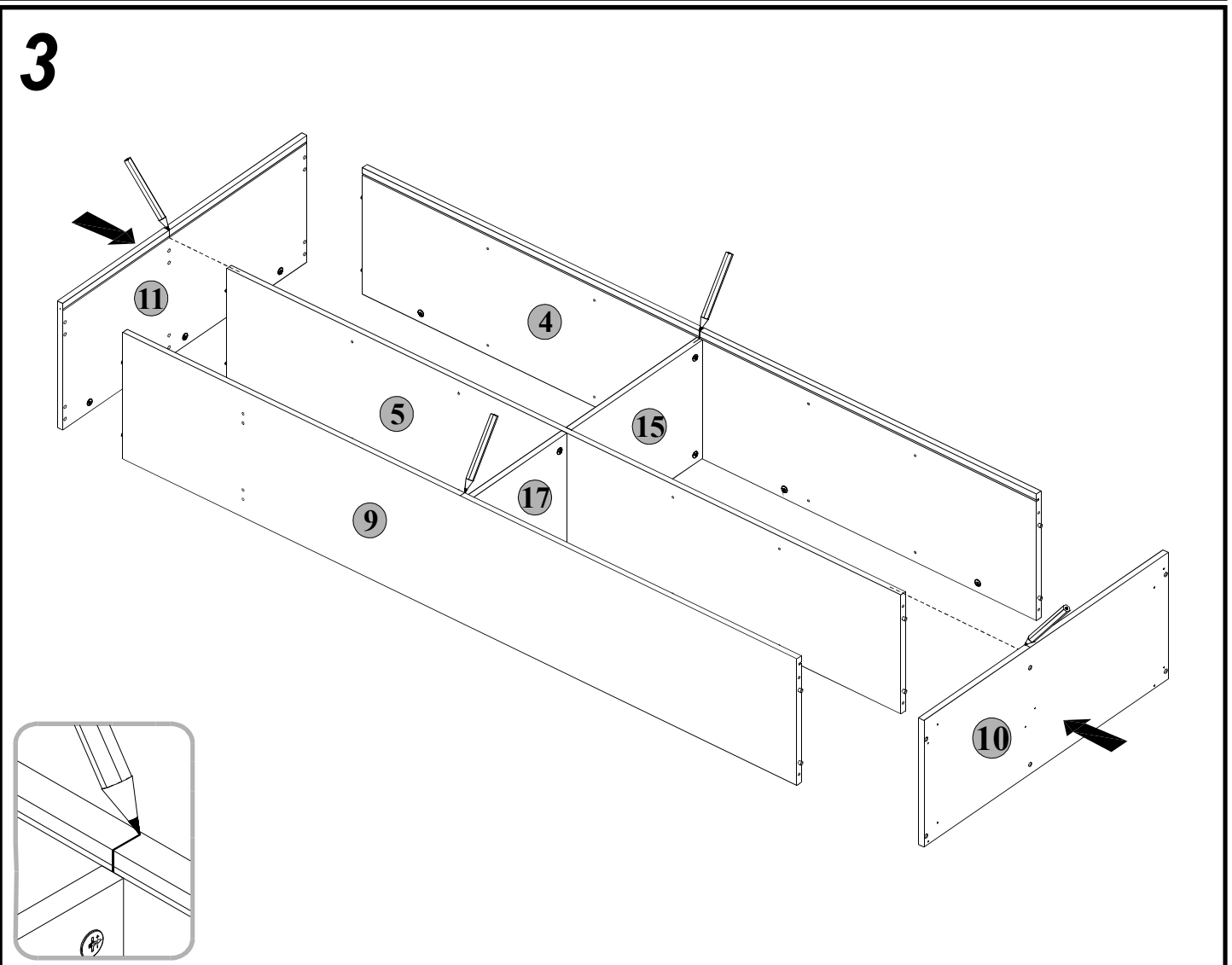
1 

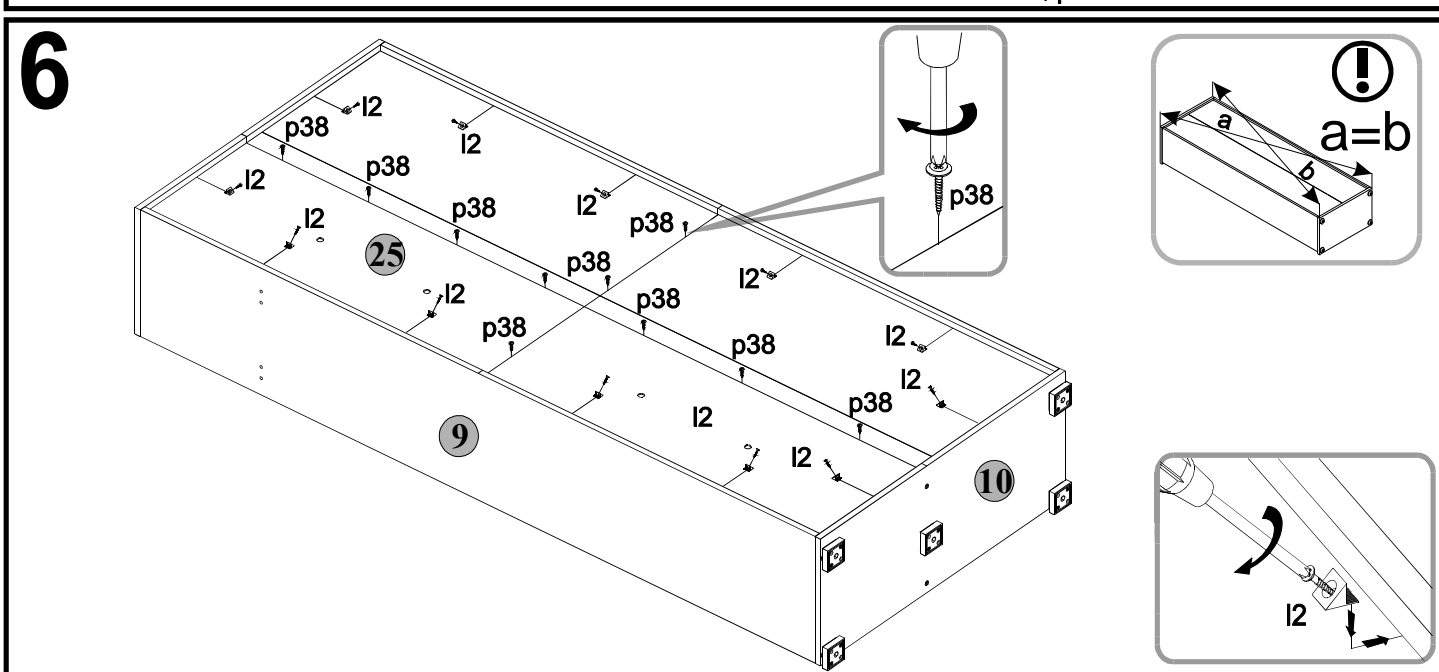
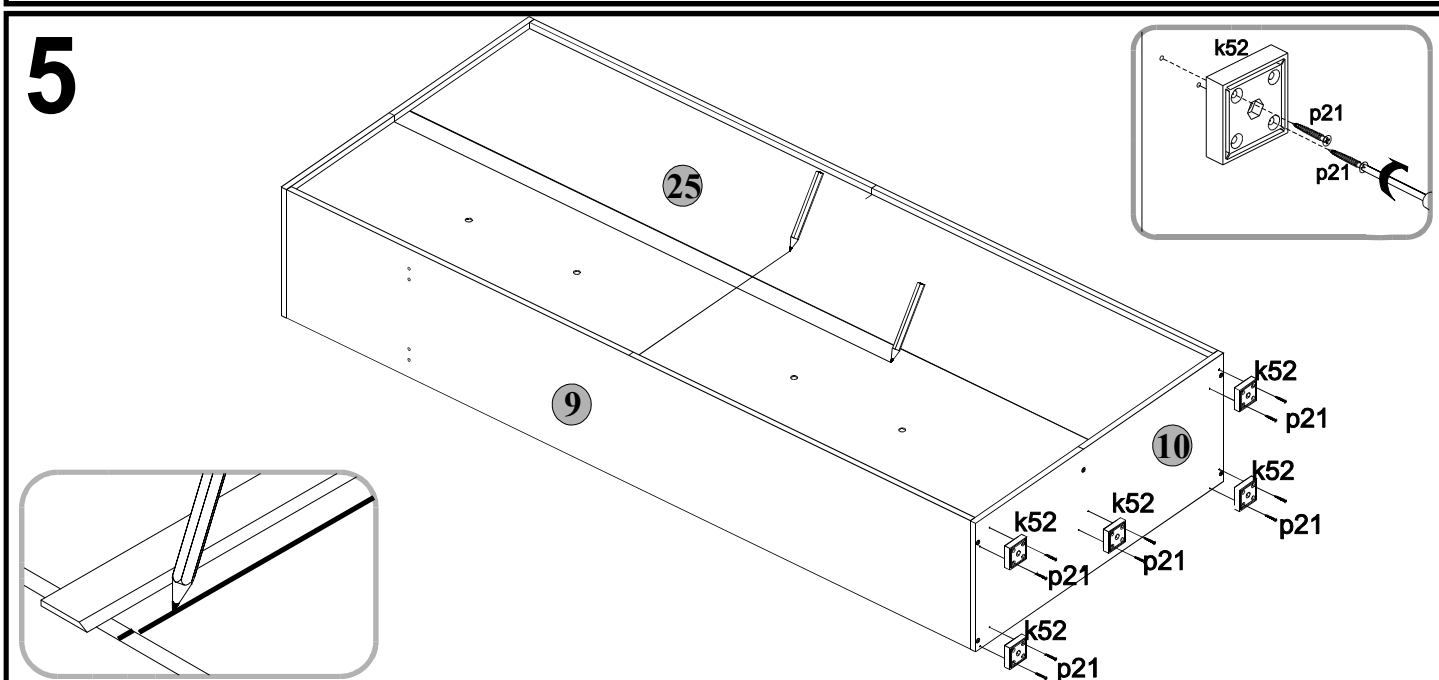
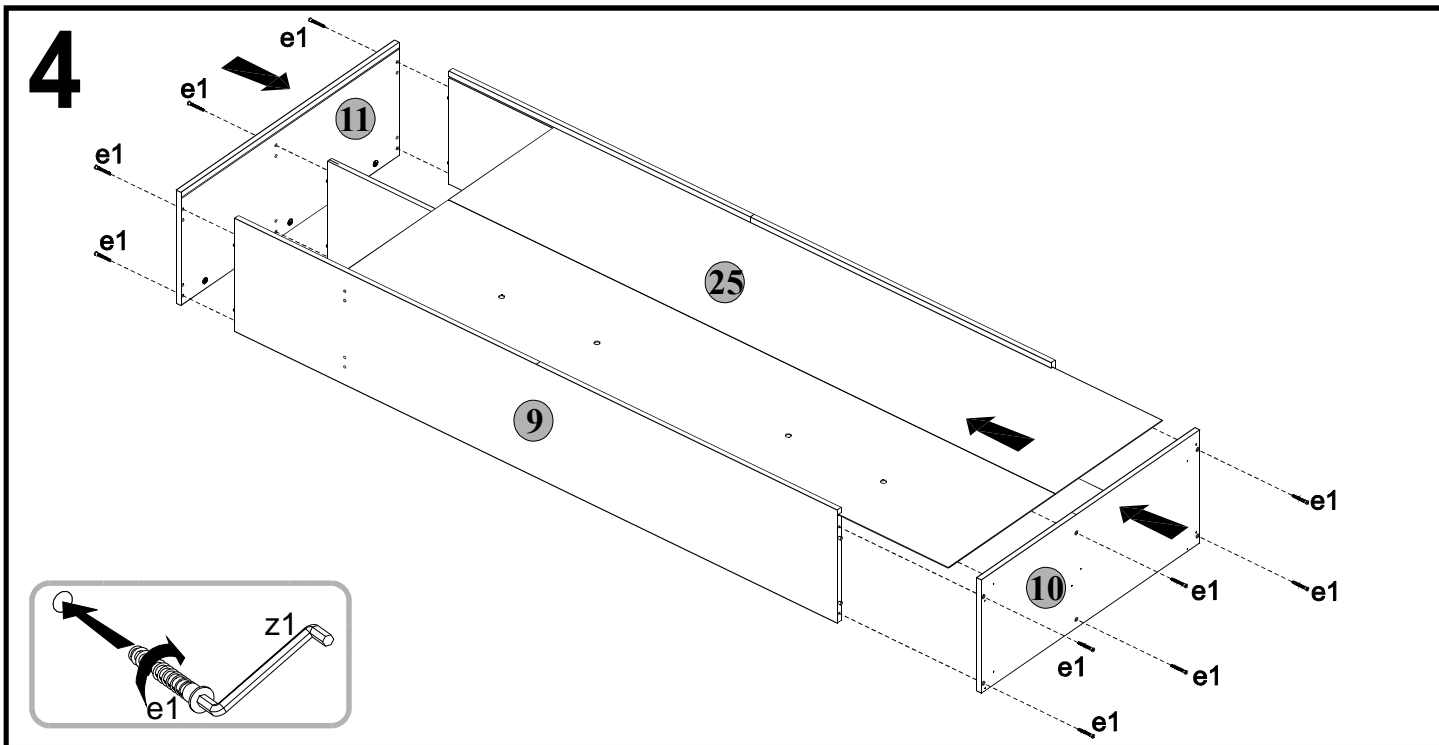


2 

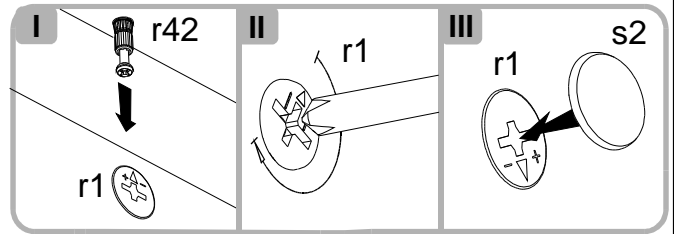
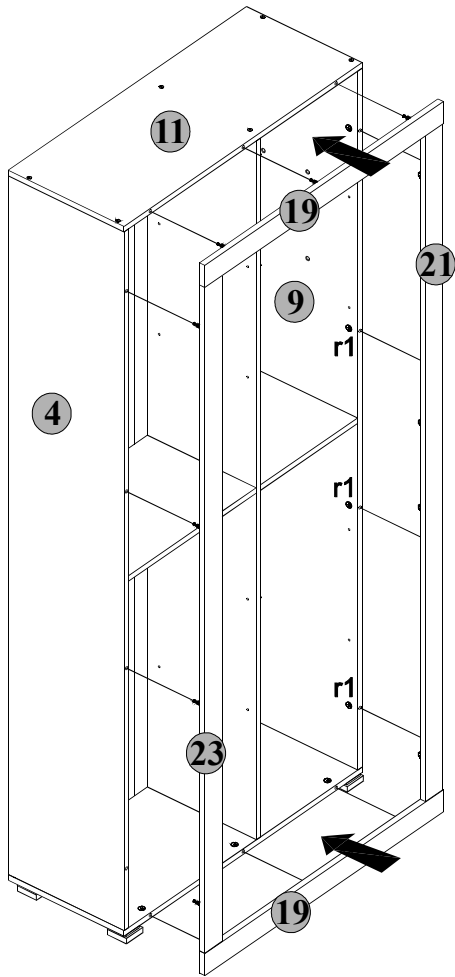


3

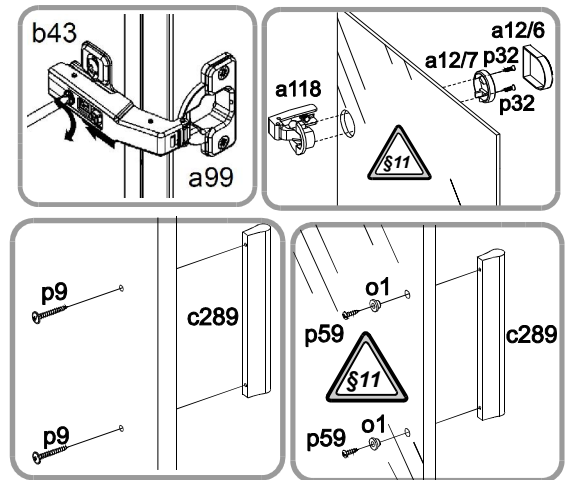
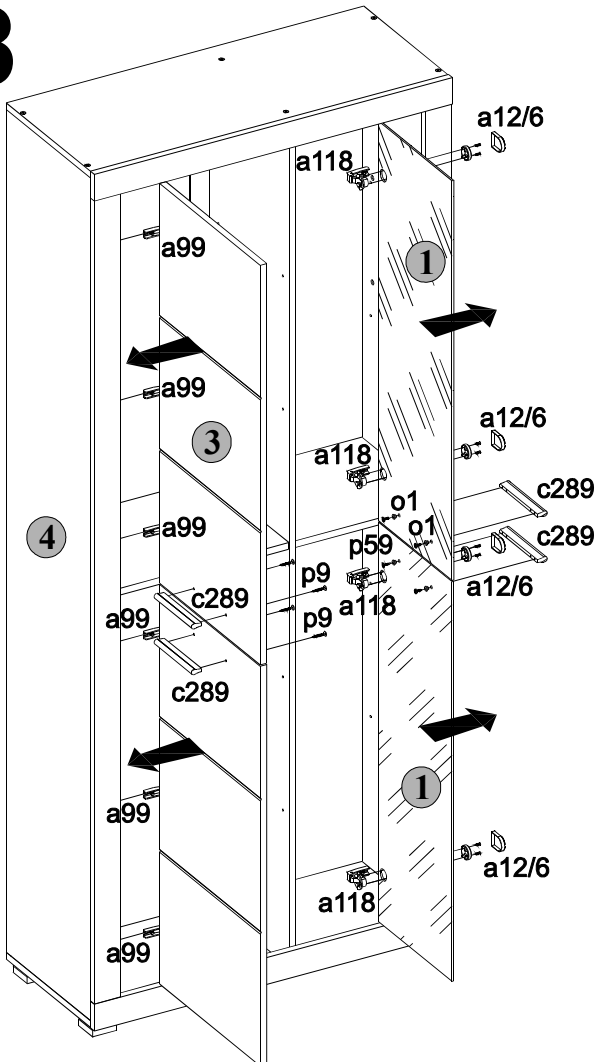




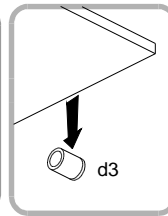
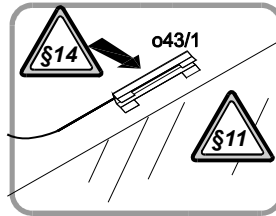
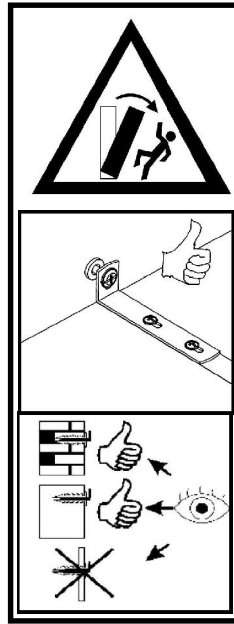
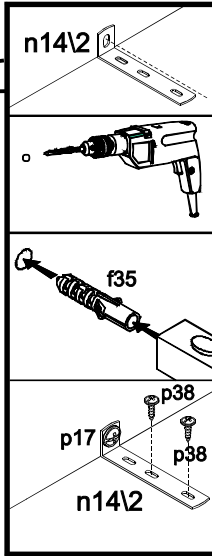
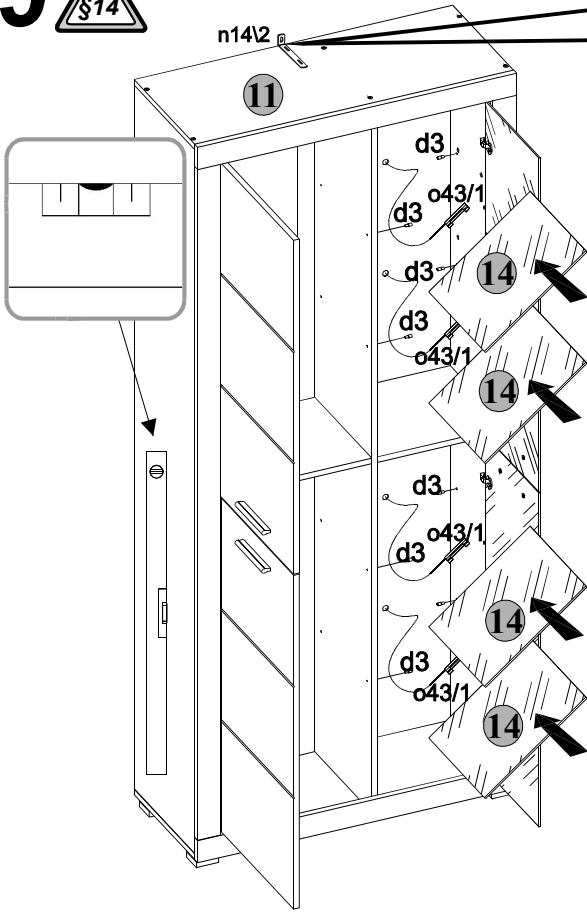
7



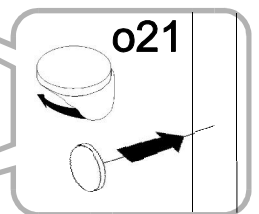
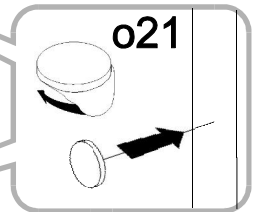
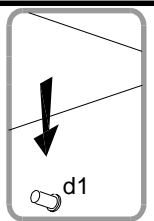
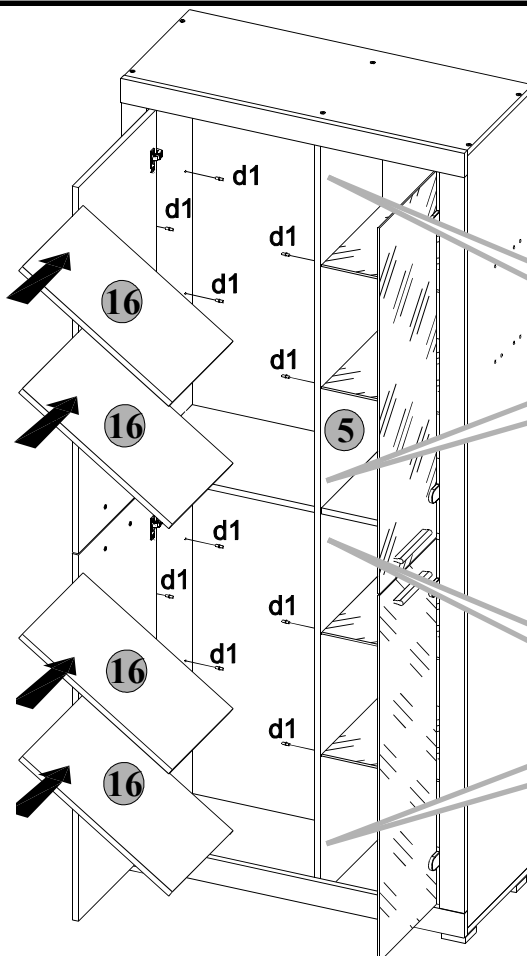
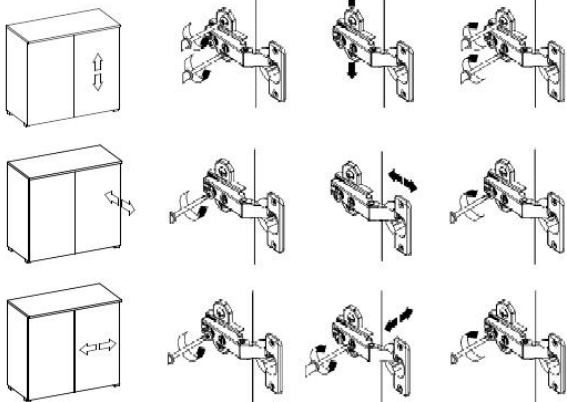
8



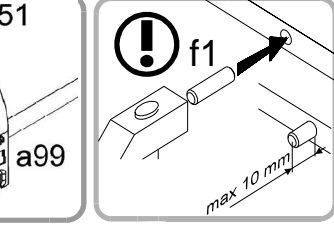
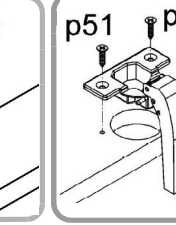
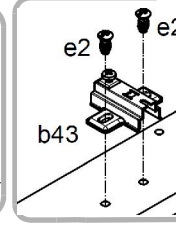
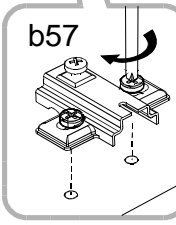
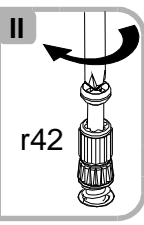
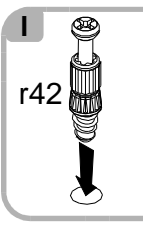
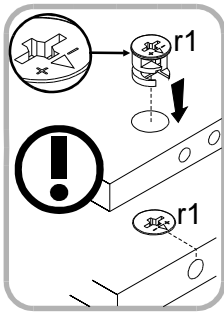
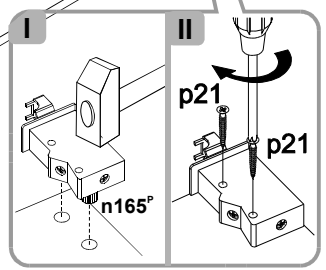
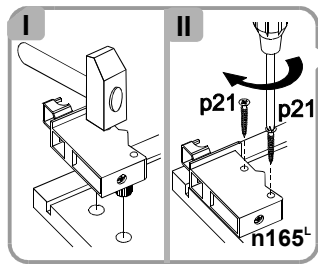
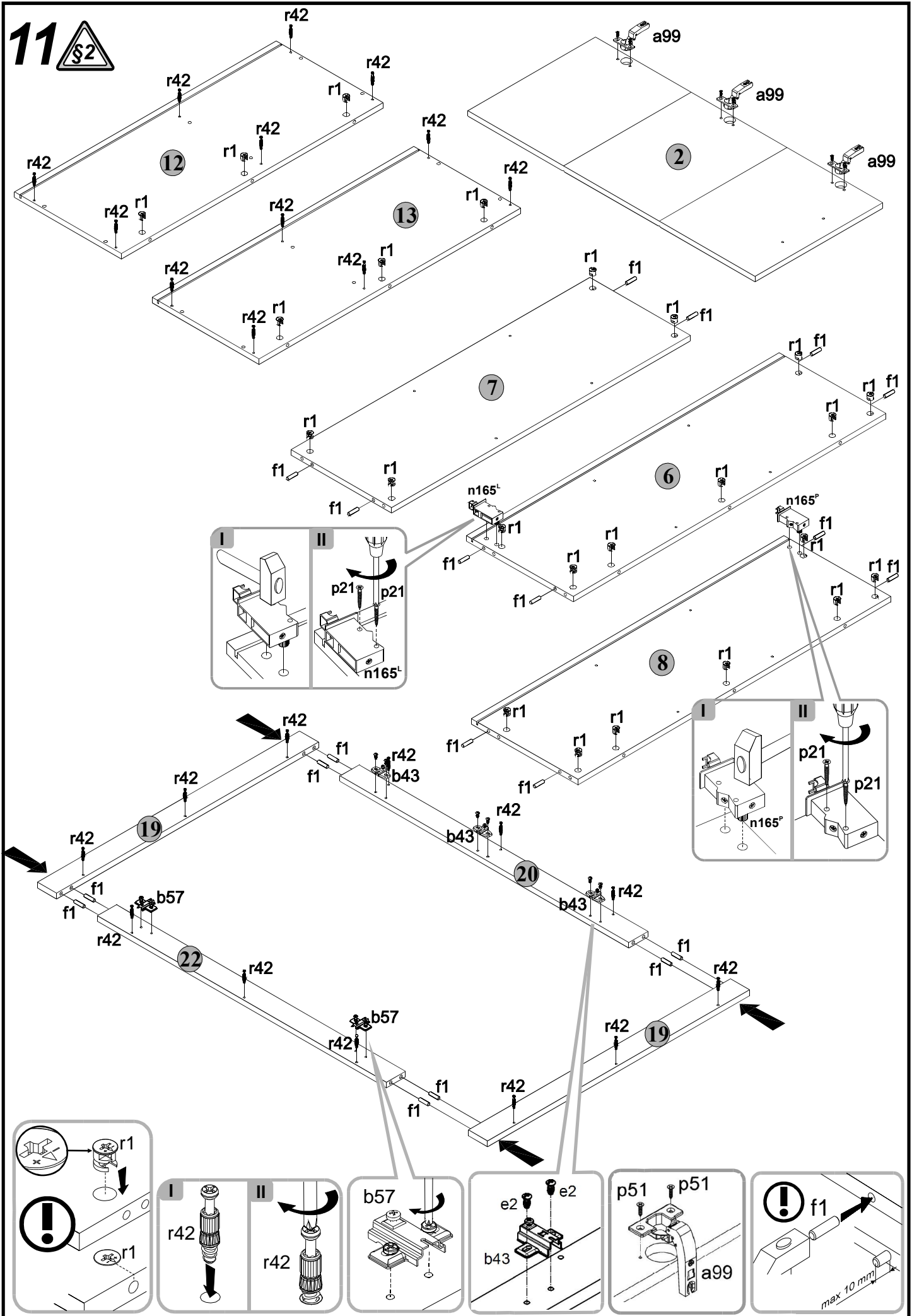
9



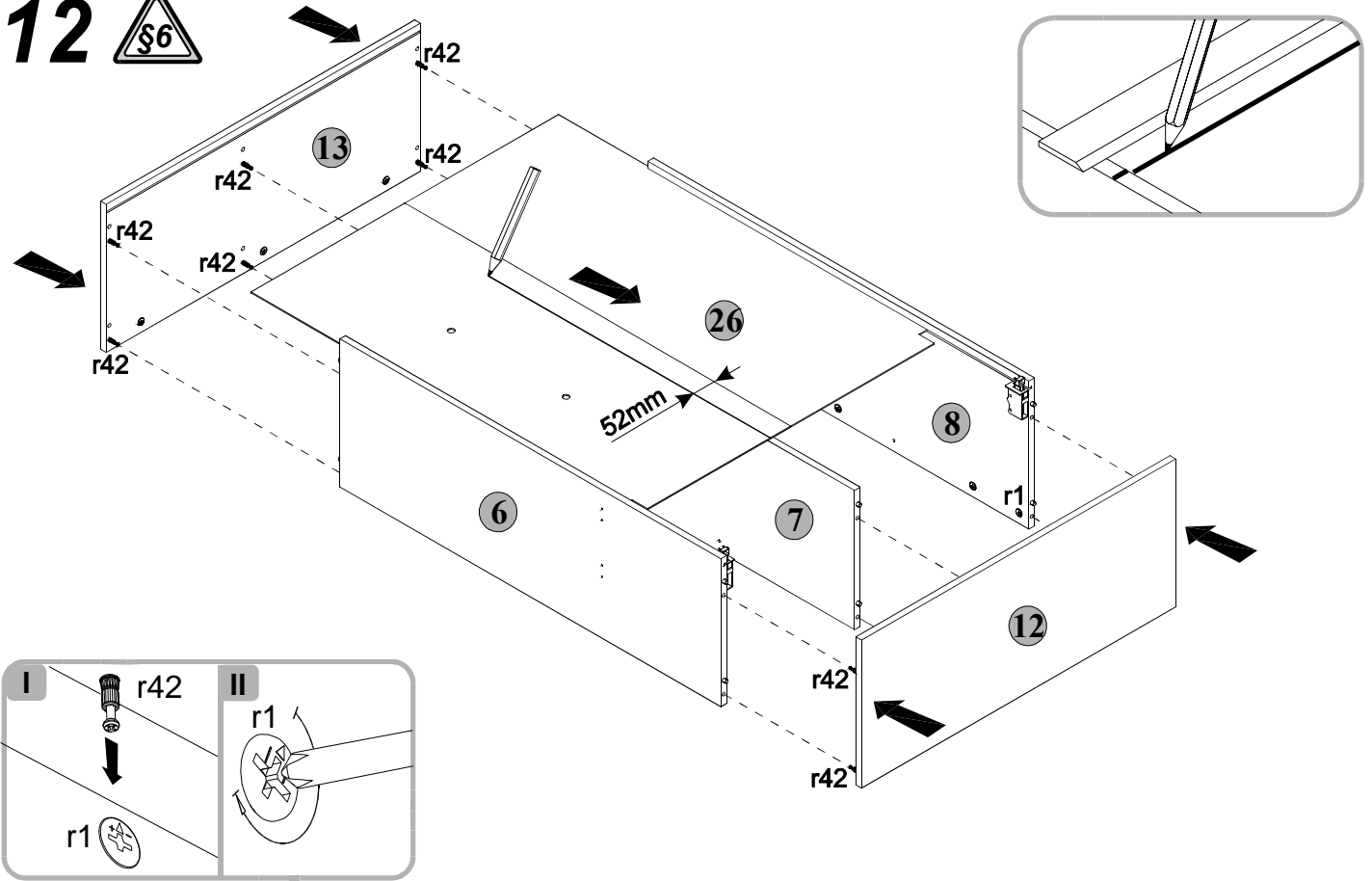
10



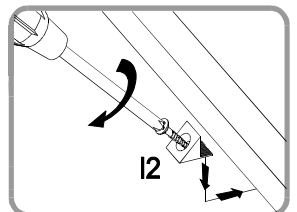
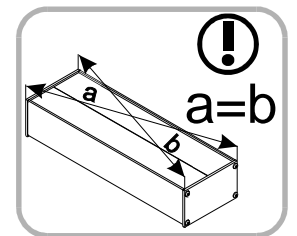
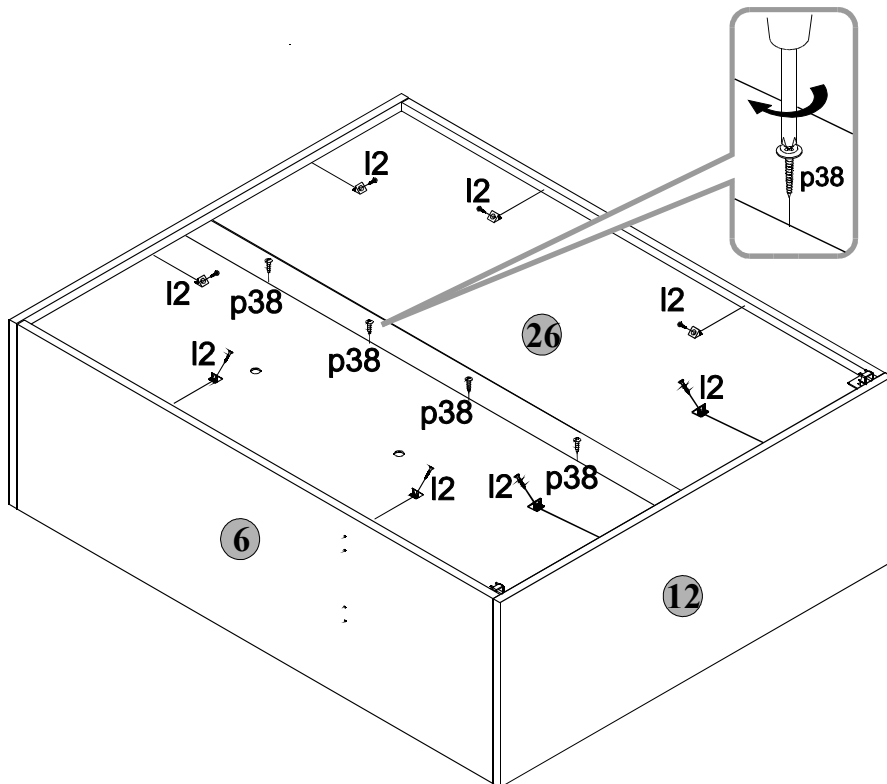
11



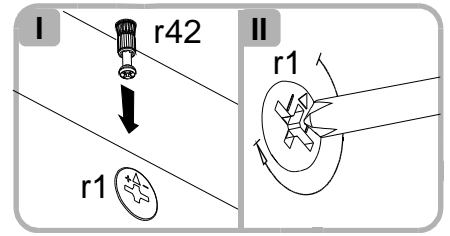
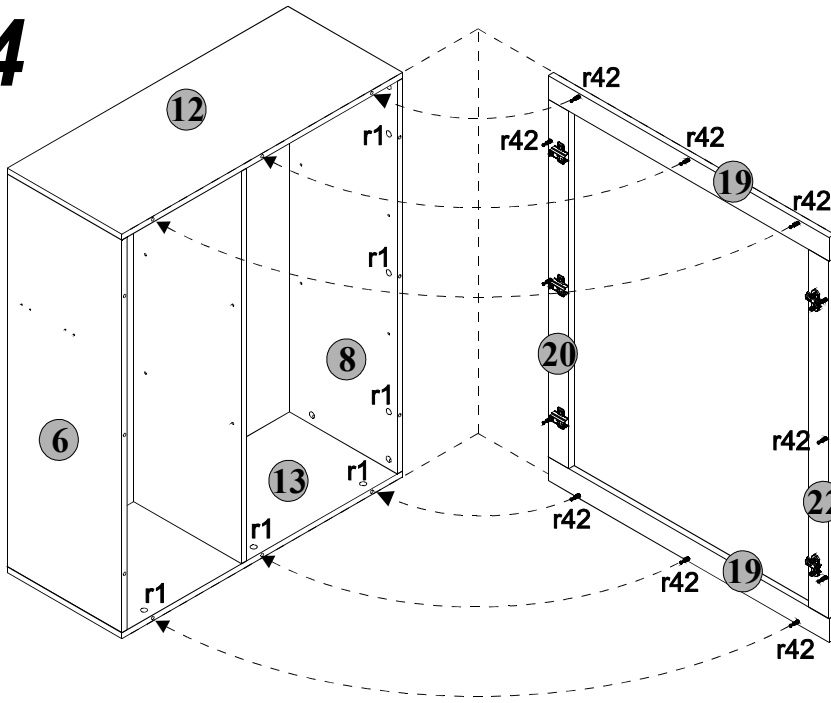
12



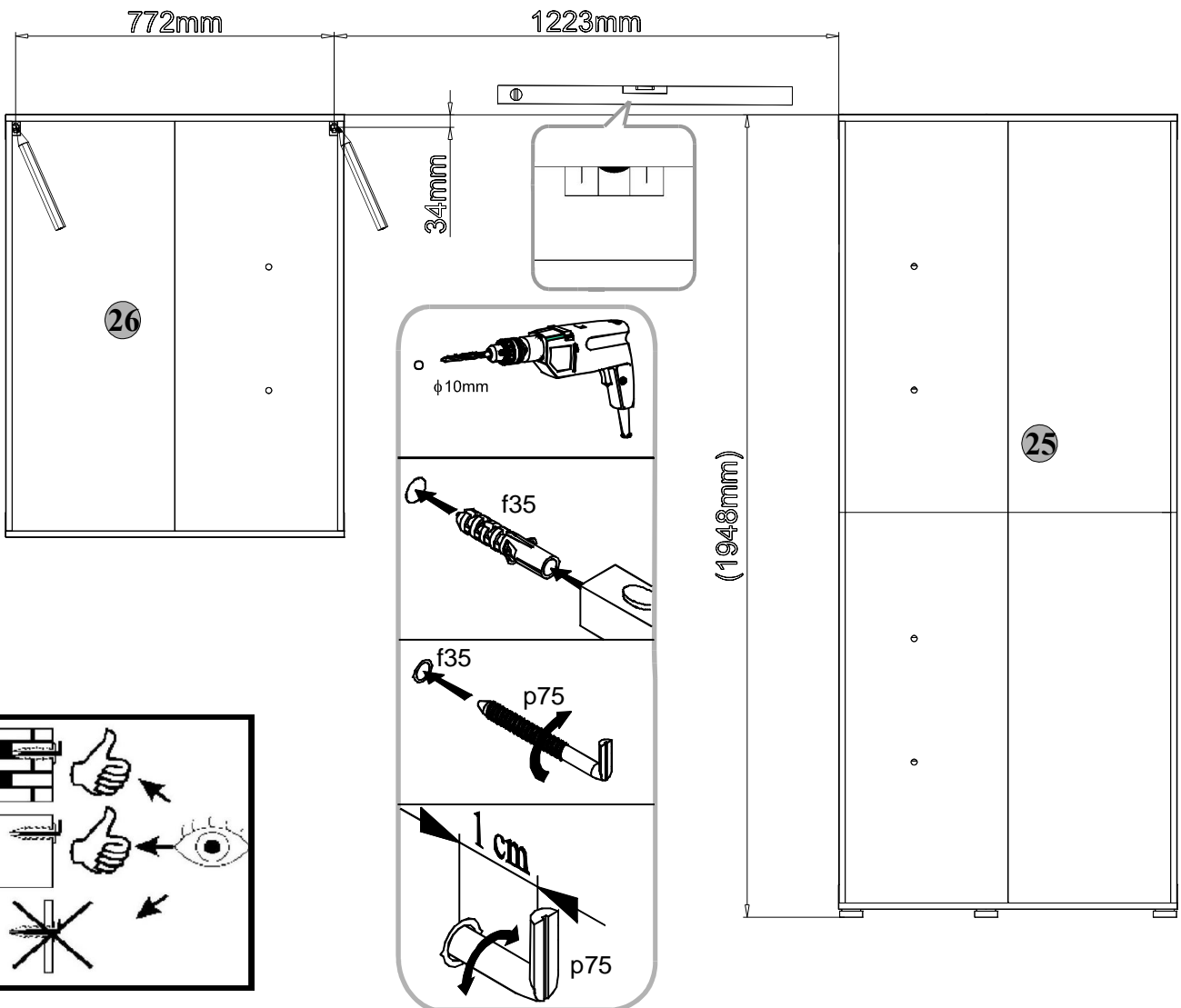
13



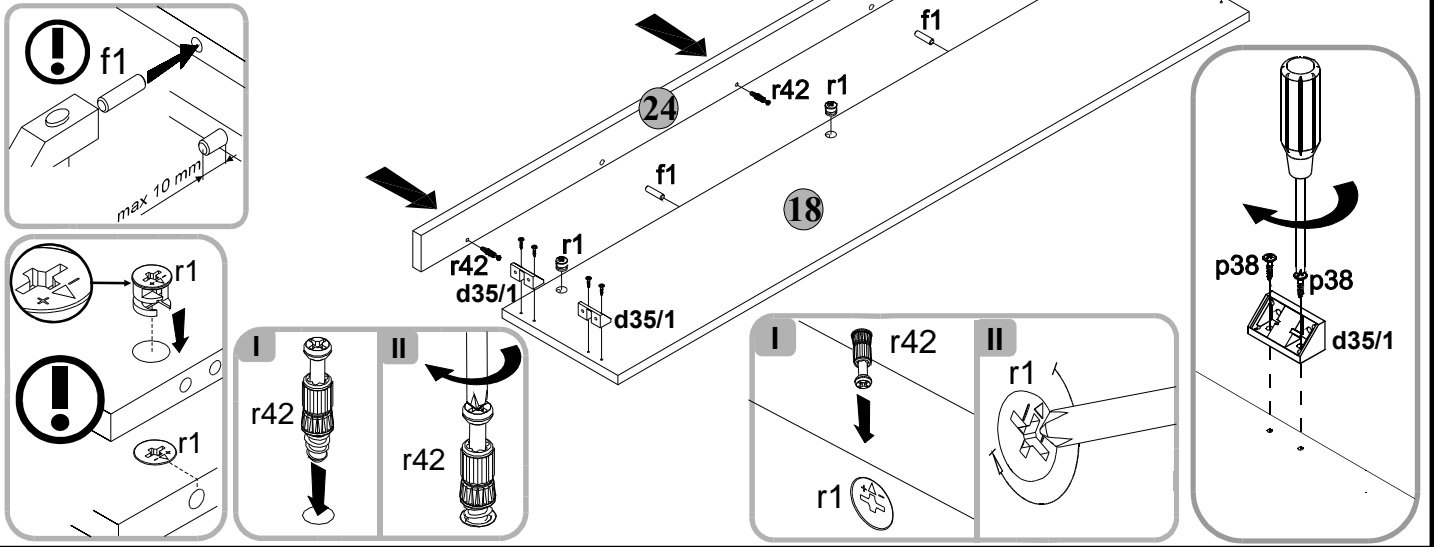
14



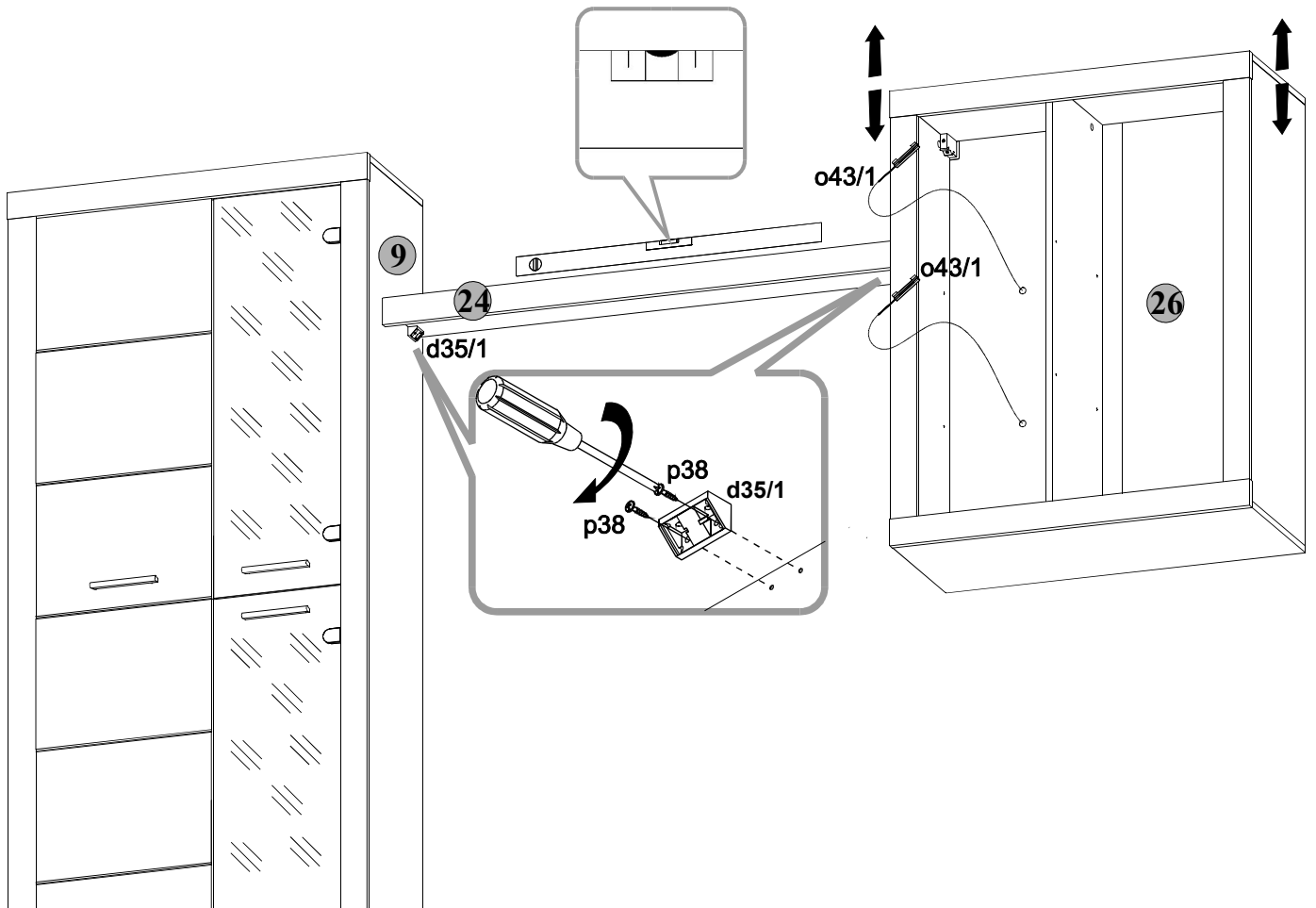
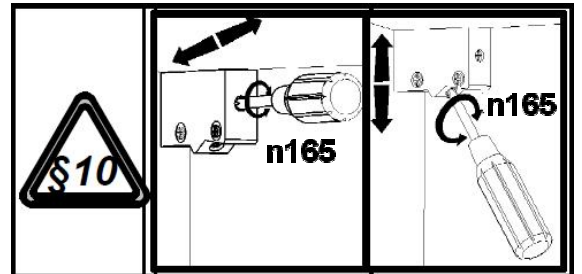
15



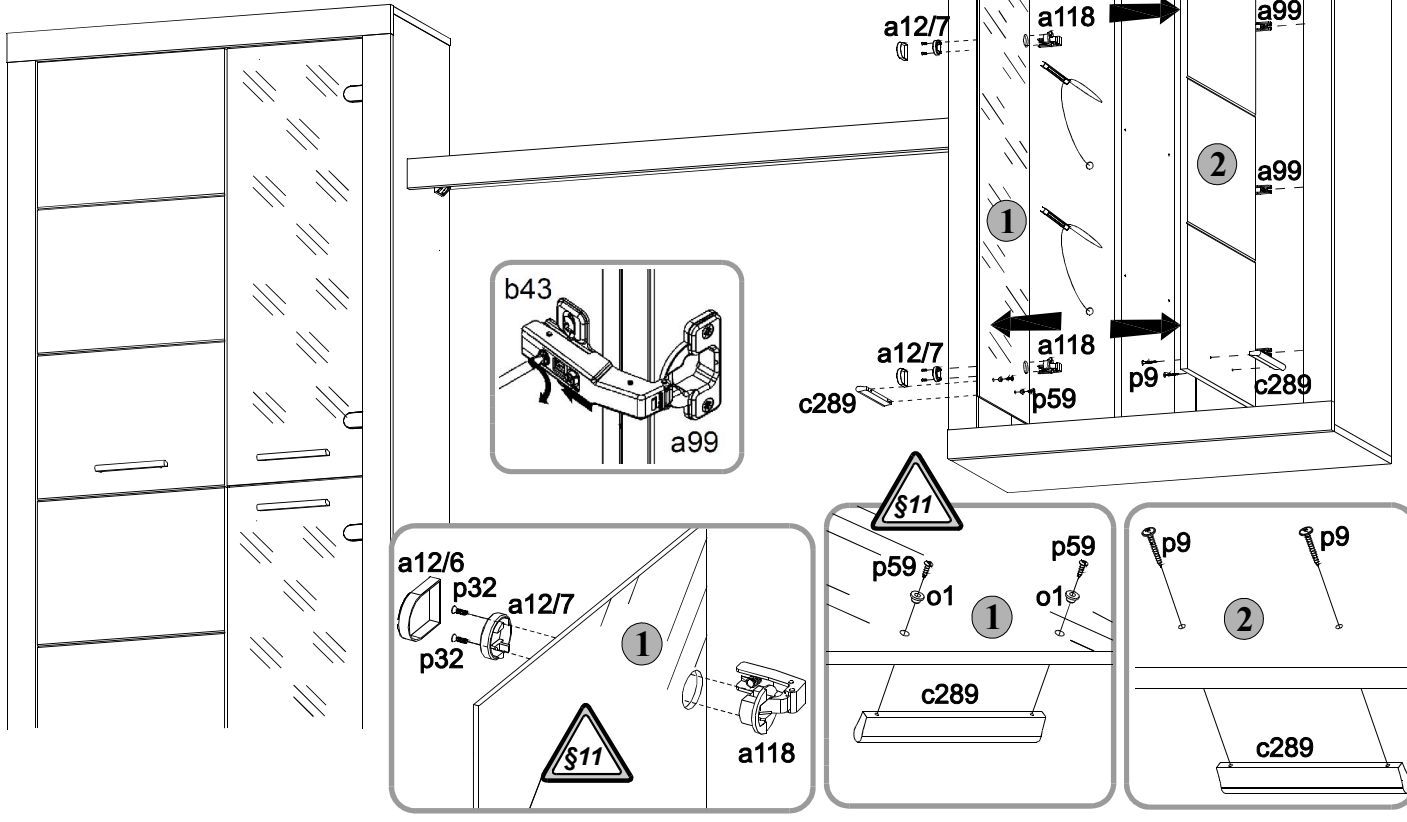
16



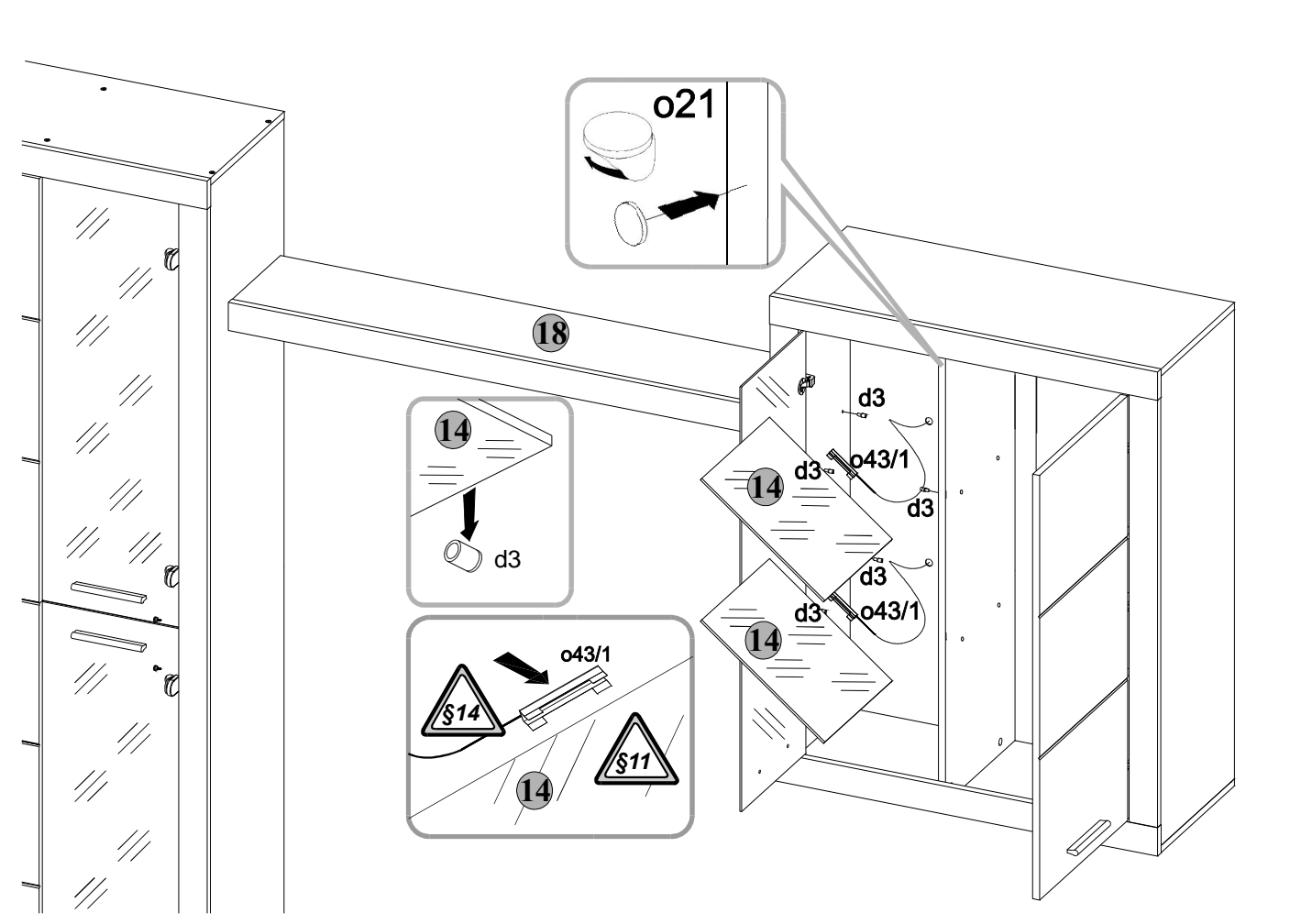
17



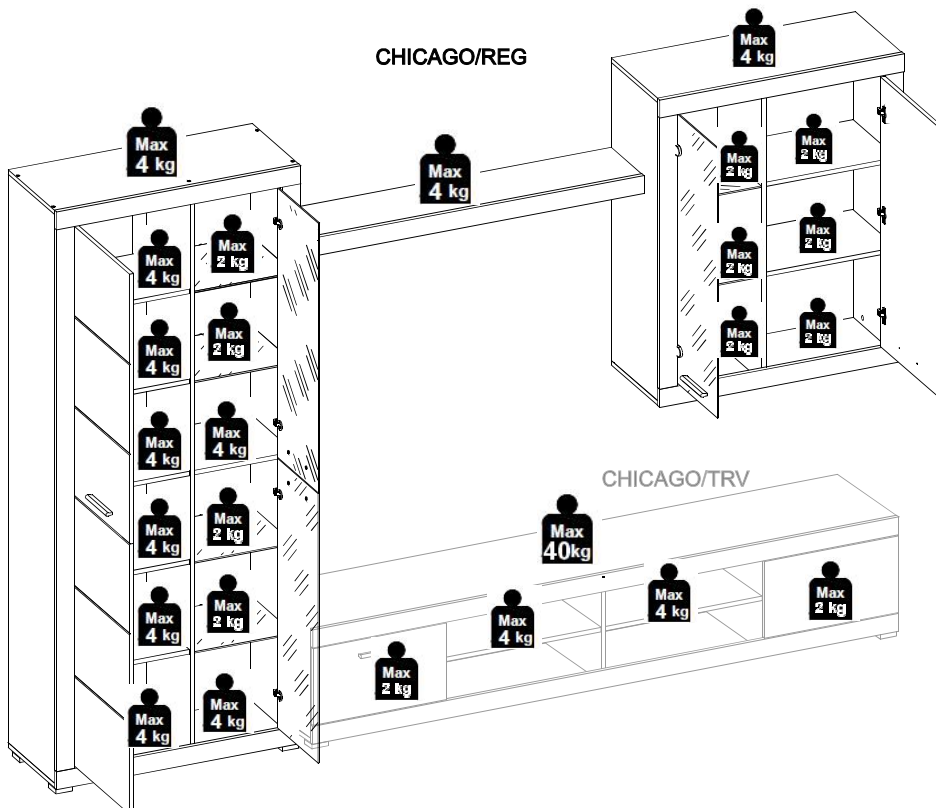
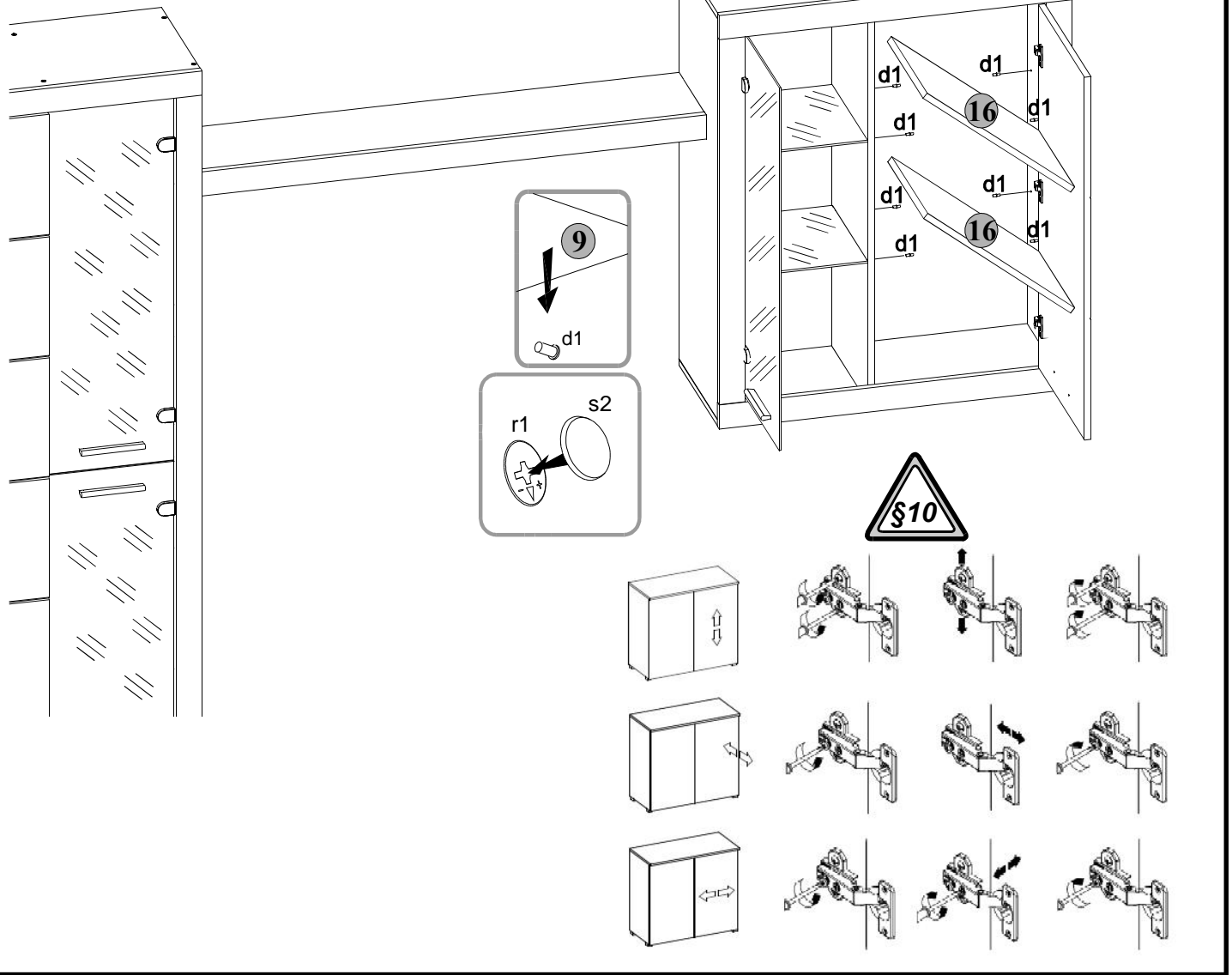
18



19



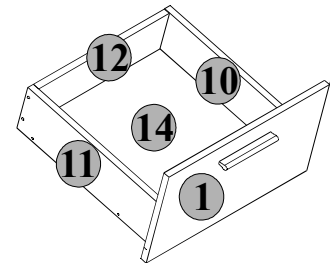
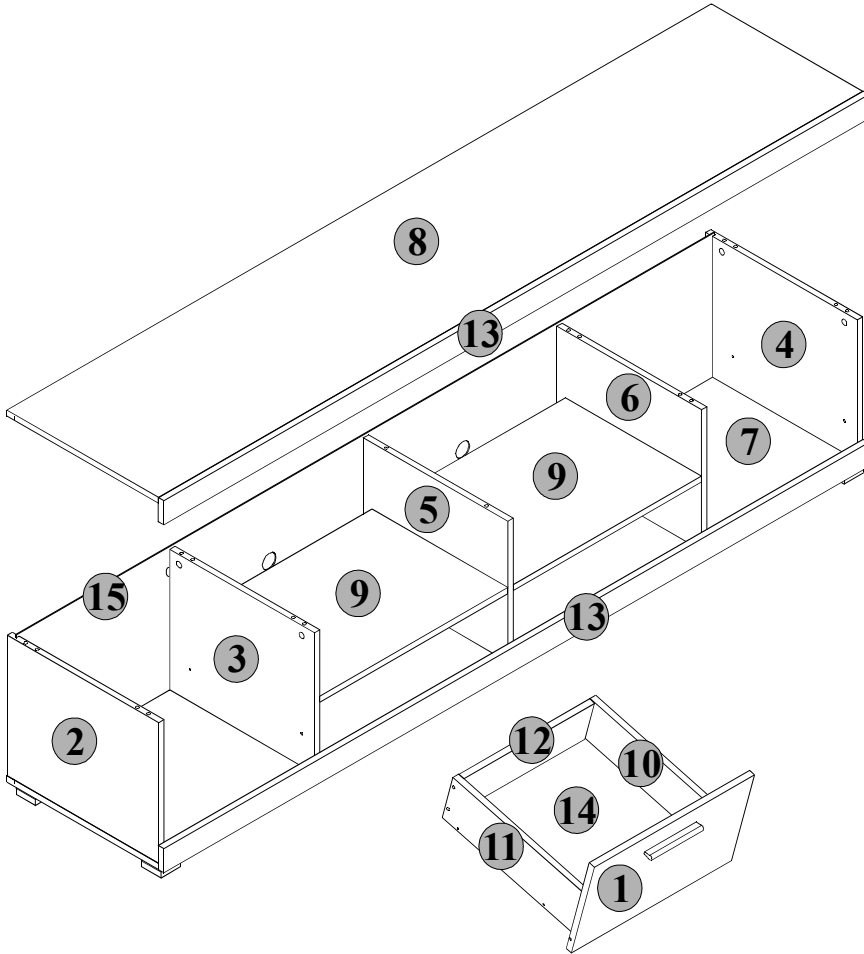
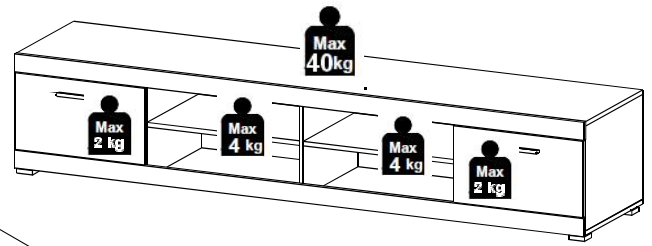
20



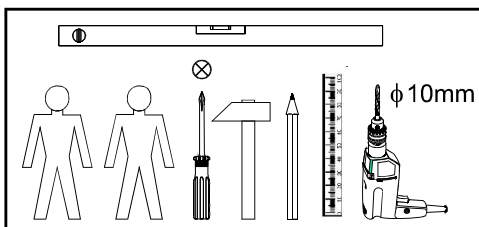
89-531-D7
89-086-D4

CANCAN CHICAGO

S300-RTV2S/L
S300-CHICAGO/RTV

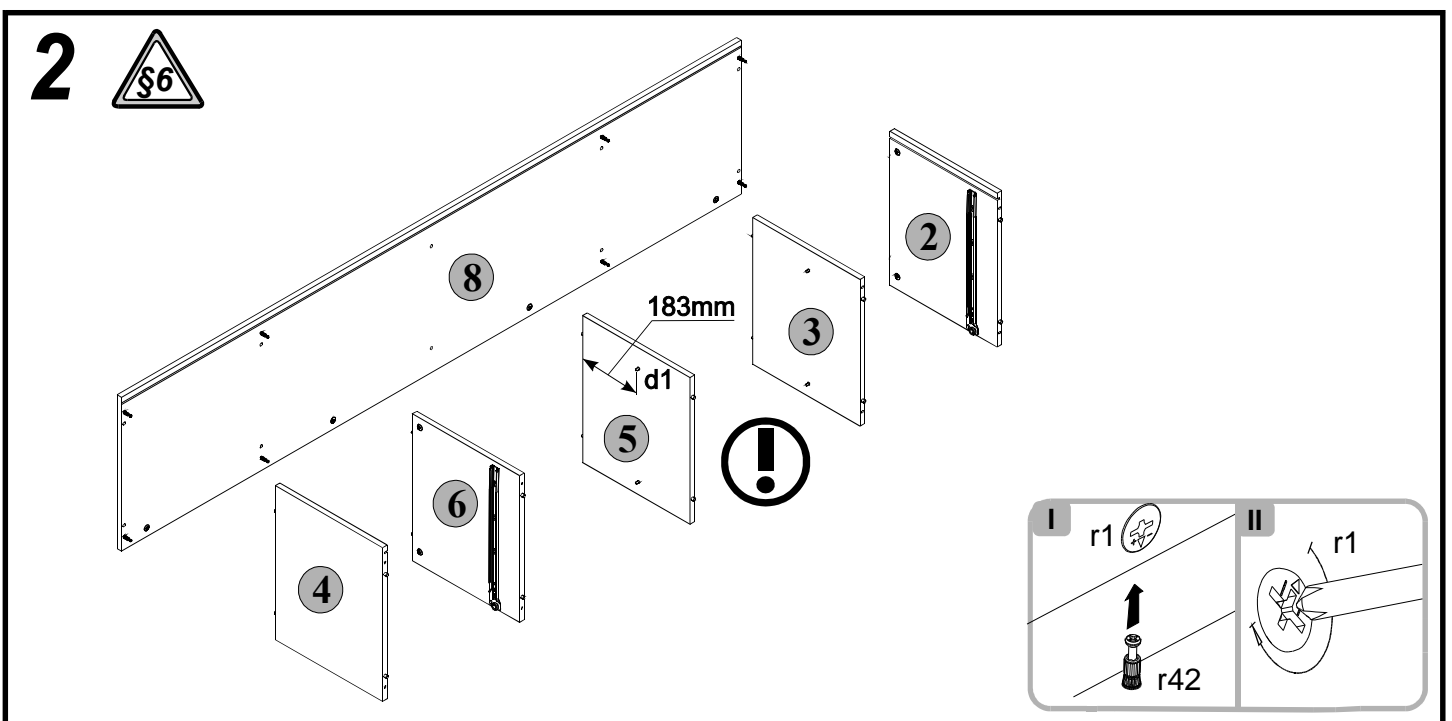
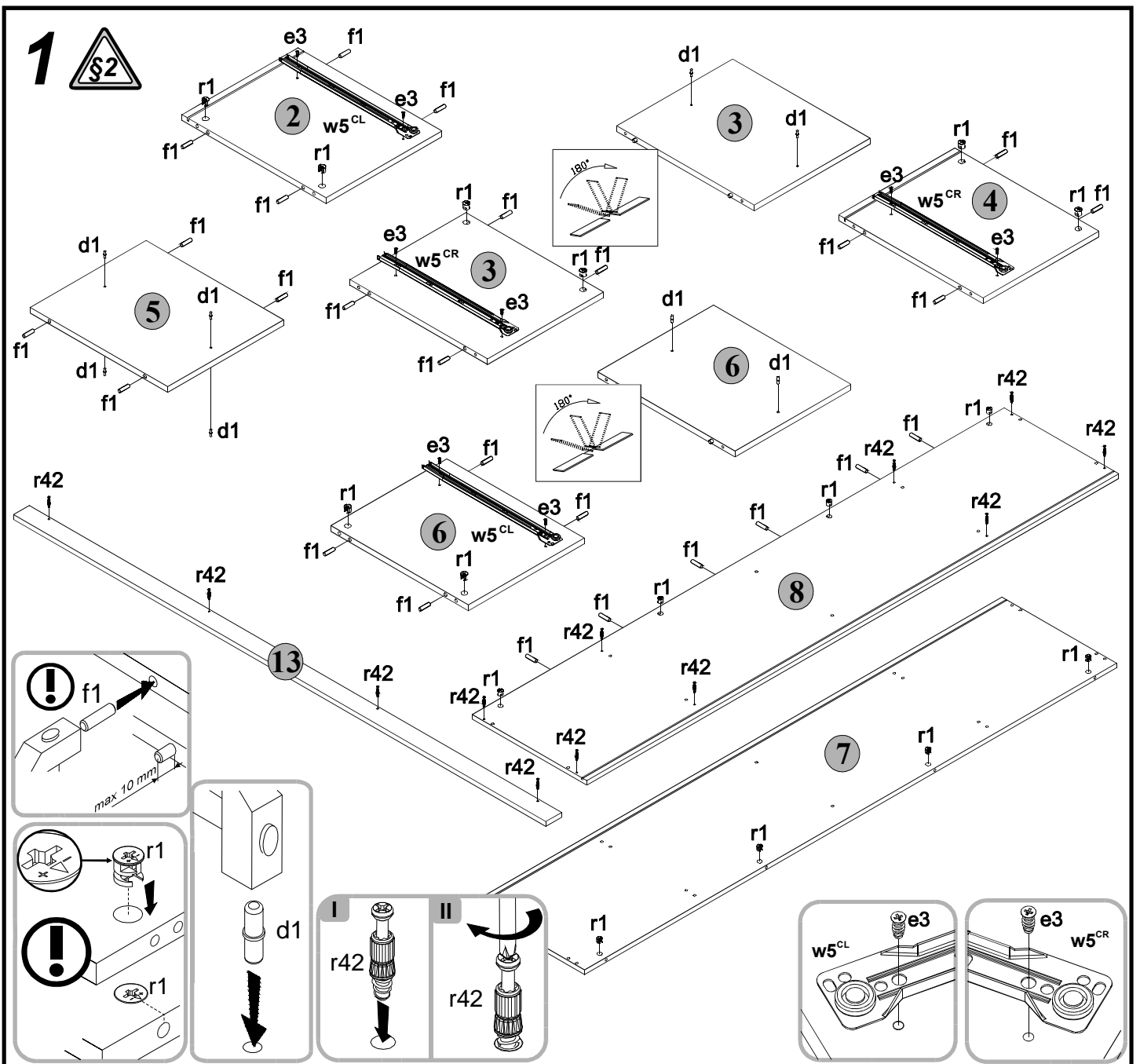


A	B	C	D
1	S 300-006	460x255	1/2
2	S 300-107	350x435	1/2
3	S 300-108	350x415	1/2
4	S 300-109	350x435	1/2
5	S 300-110	350x415	1/2
6	S 300-111	350x415	1/2
7	S 300-205	2020x435	2/2
8	S 300-206A	2020x435	2/2
9	S 300-305	540x390	1/2
10	MZ1-537	400x120	1/2
11	MZ1-538	400x120	1/2
12	S 300-506A	375x120	1/2
13	S 300-544A	2021x60	2/2
14	S 300-903A	395x386	1/2
15	S 300-904A	2003x365	2/2

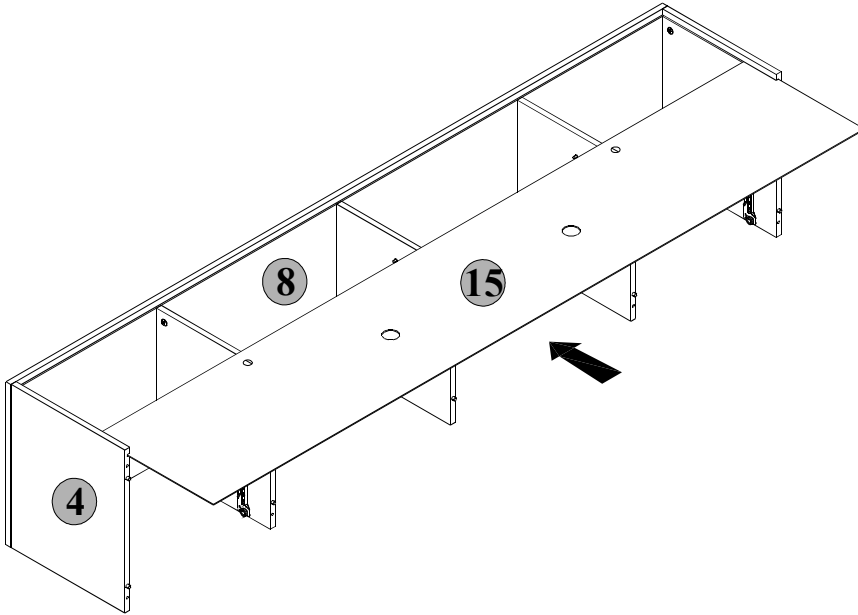


60min

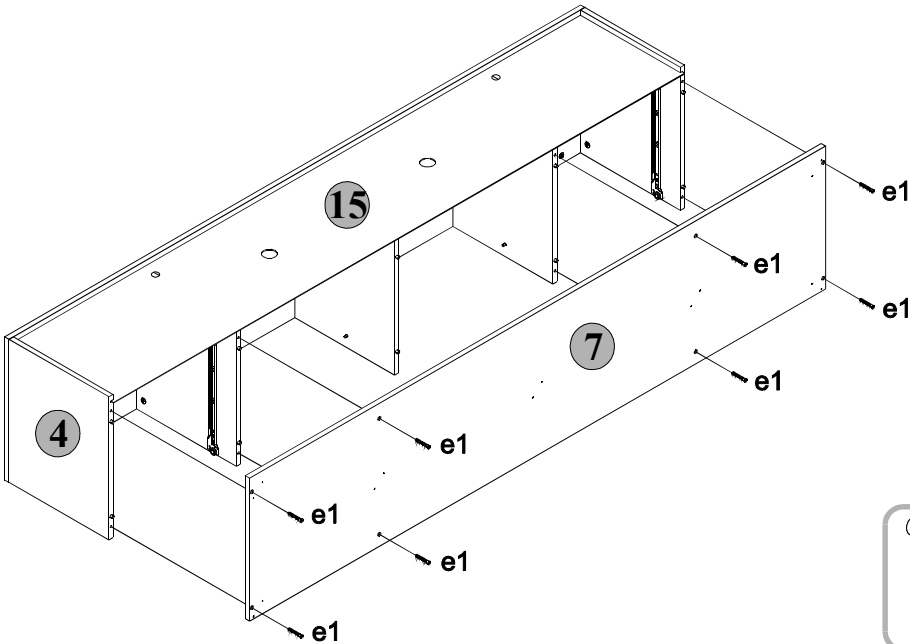
8x $\phi 5 \times 17$ mm d1	8x $\phi 7 \times 50$ mm e1	8x $\phi 6 \times 13$ mm e3	8x $\phi 5 \times 9$ mm e19	4x $\phi 4 \times 13$ mm p93	2x $81 \times 21 \times 15,5$ mm n14	2x $\phi 10 \times 50$ mm f35	2x $\phi 5 \times 60$ mm p17	2x c289					
26x $\phi 8 \times 30$ mm f1	8x $\phi 6,5 \times 40$ mm f25	7x $56 \times 56 \times 20$ mm k52	10x l2	14x $\phi 4 \times 30$ mm p21	4x $\phi 4 \times 30$ mm p9	2x 400 mm w5^{DR}	2x 400 mm w5^{CR}	2x 400 mm w5^{DL}	2x 400 mm w5^{CL}	24x $\phi 15 \times 12$ mm #16 r1	24x r42	2x $\phi 16$ s2	1x z1



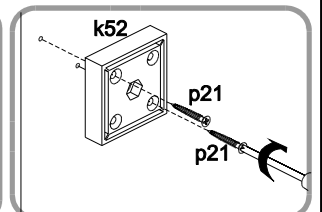
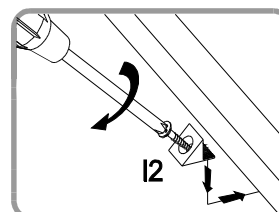
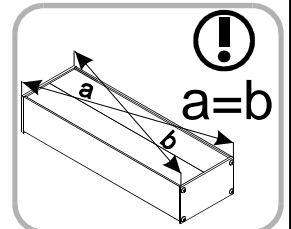
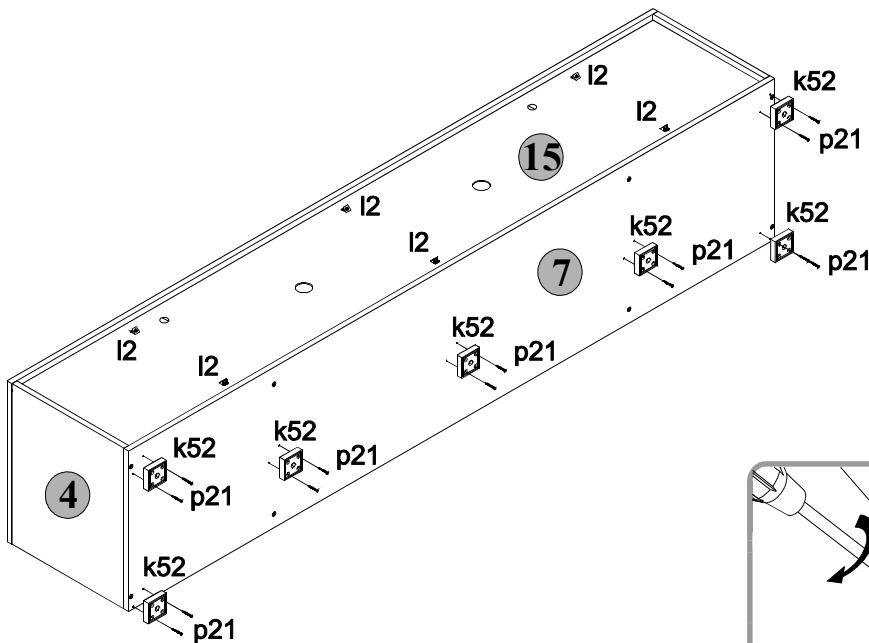
3



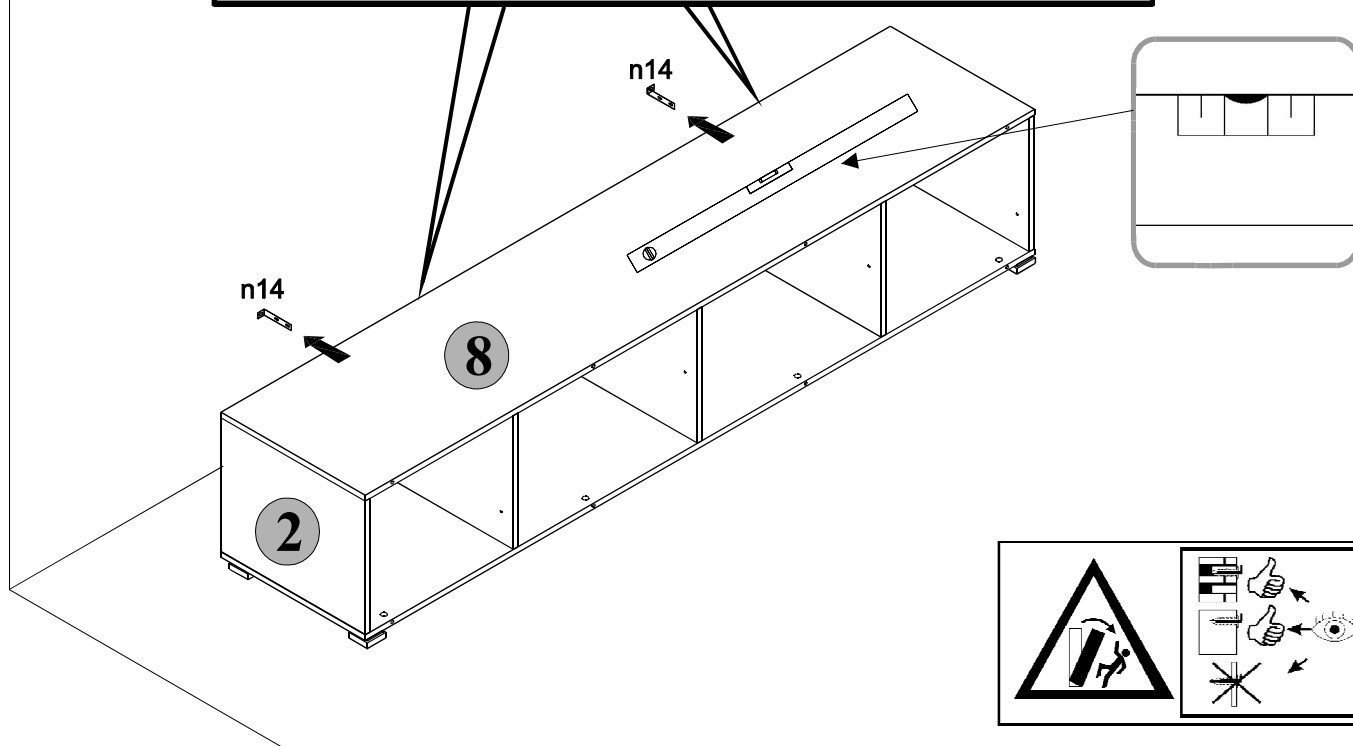
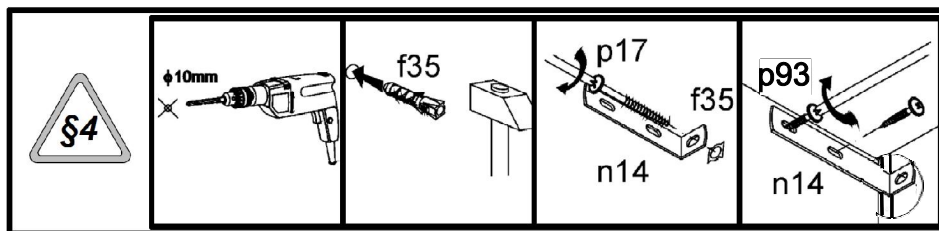
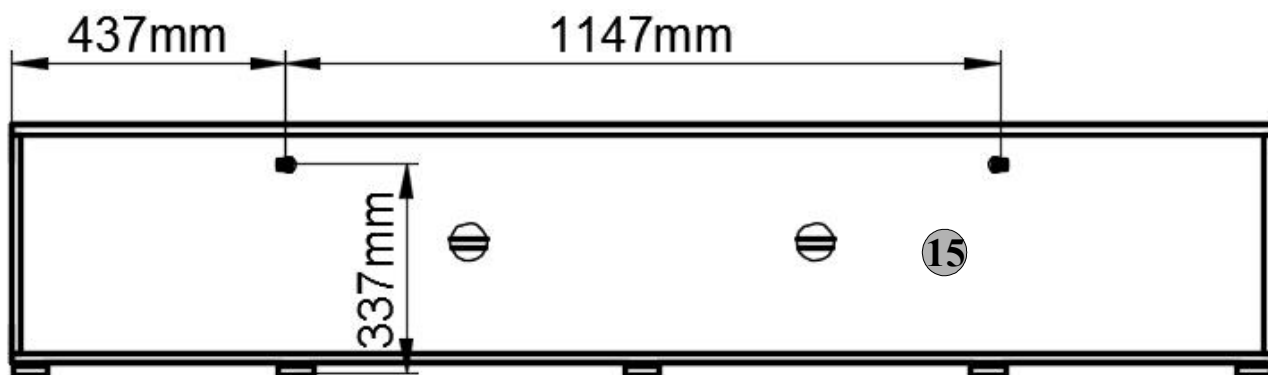
4



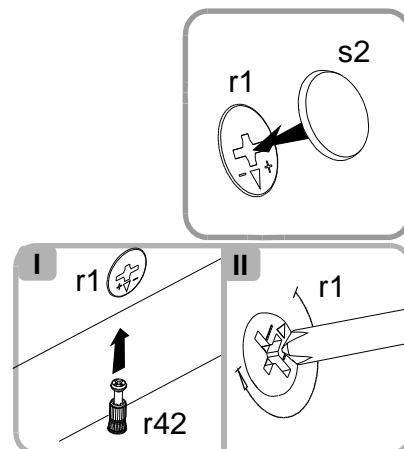
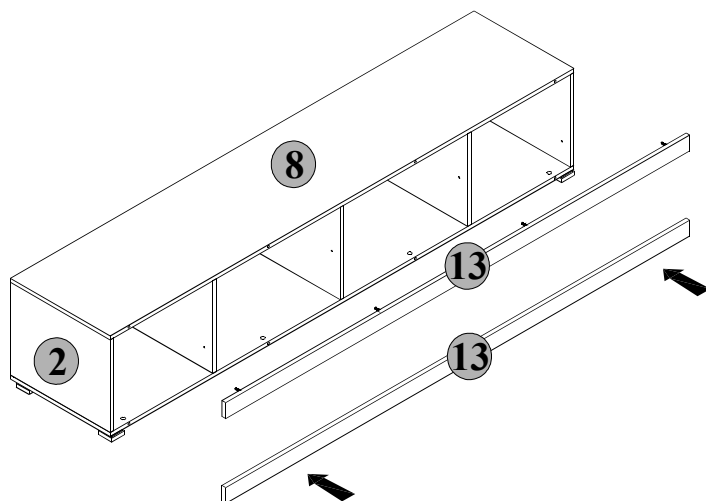
5



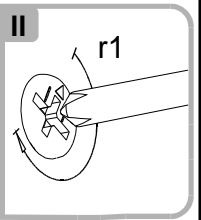
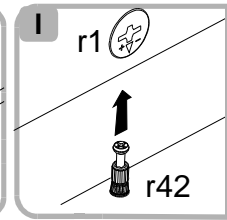
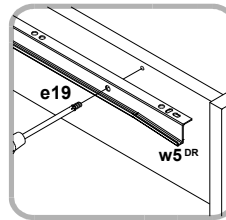
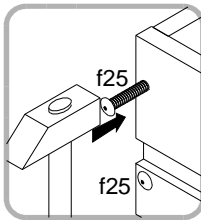
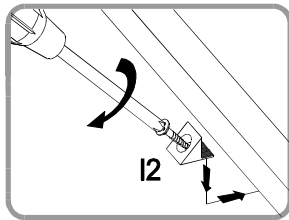
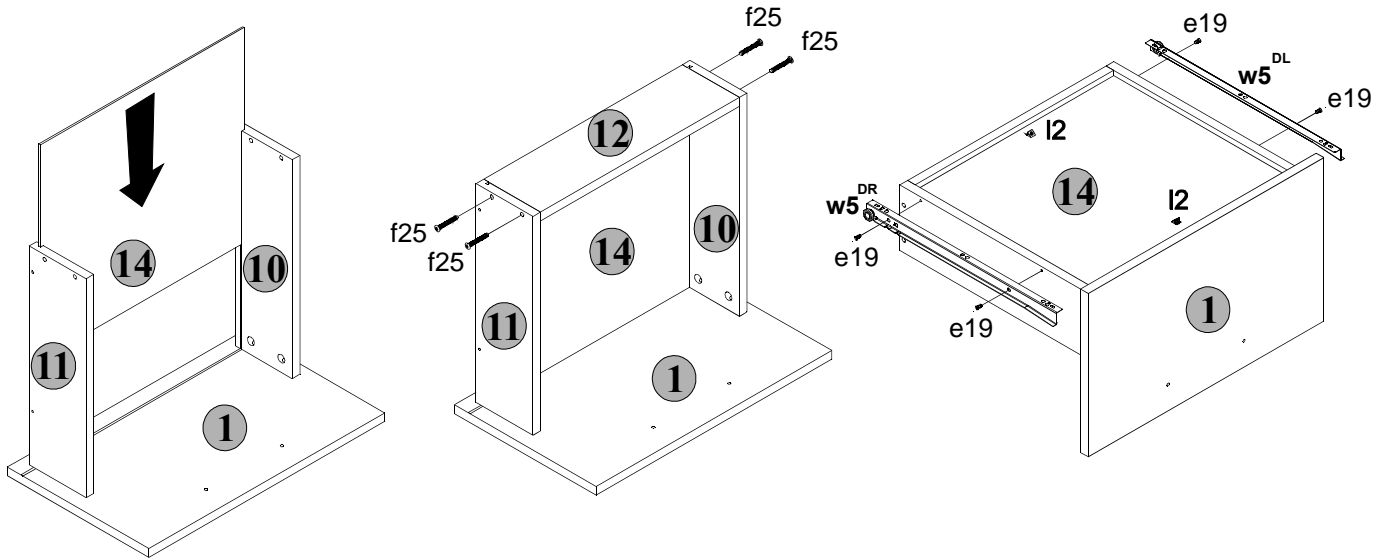
6



7



8



9

