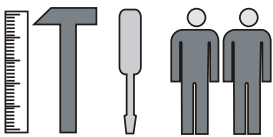
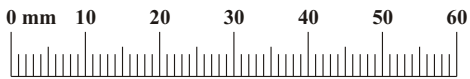


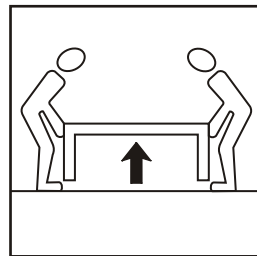
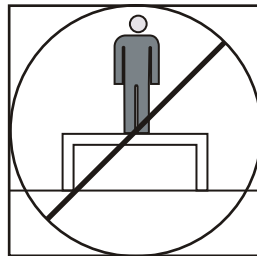
Max. zulässige Belastungen
von Einlegeböden in kg:

Maksymalne obciążenie półek w kg:

Länge/Di. mm	Spanplatte/Płyta			Glas/Szkło
	15	18	22	6
0<400				10
401<600	40	40	40	
601<800	24			6
801<1000	15	30		

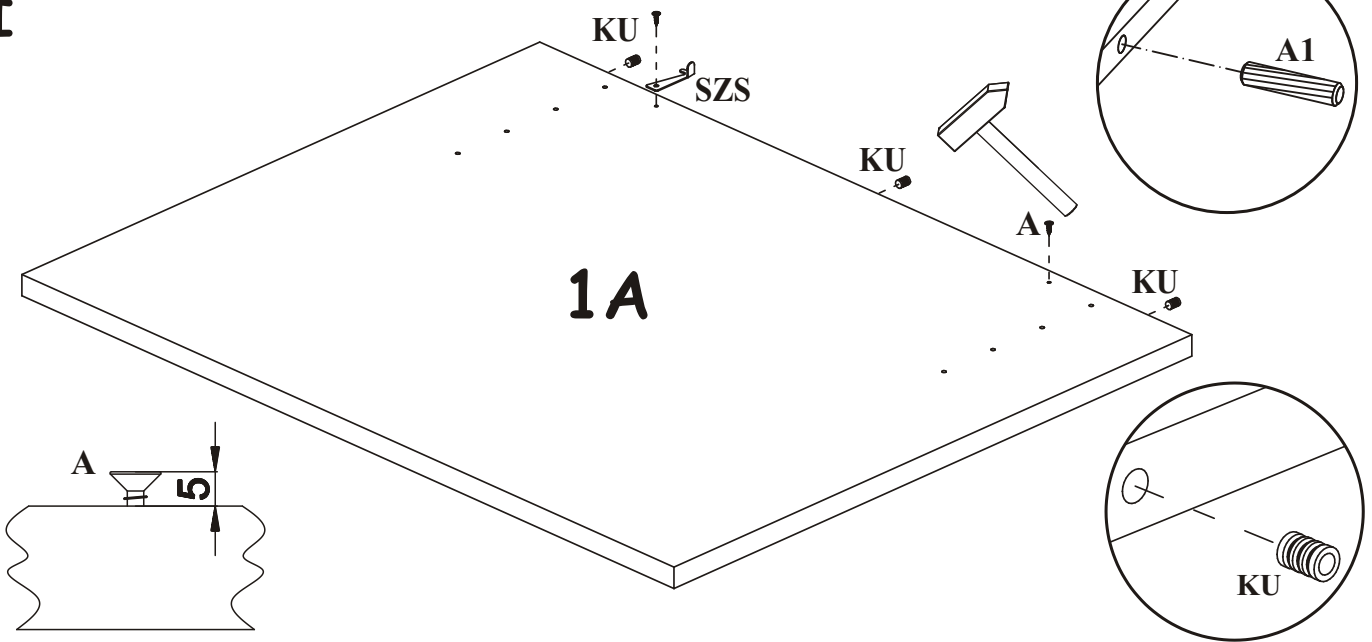


40 min.

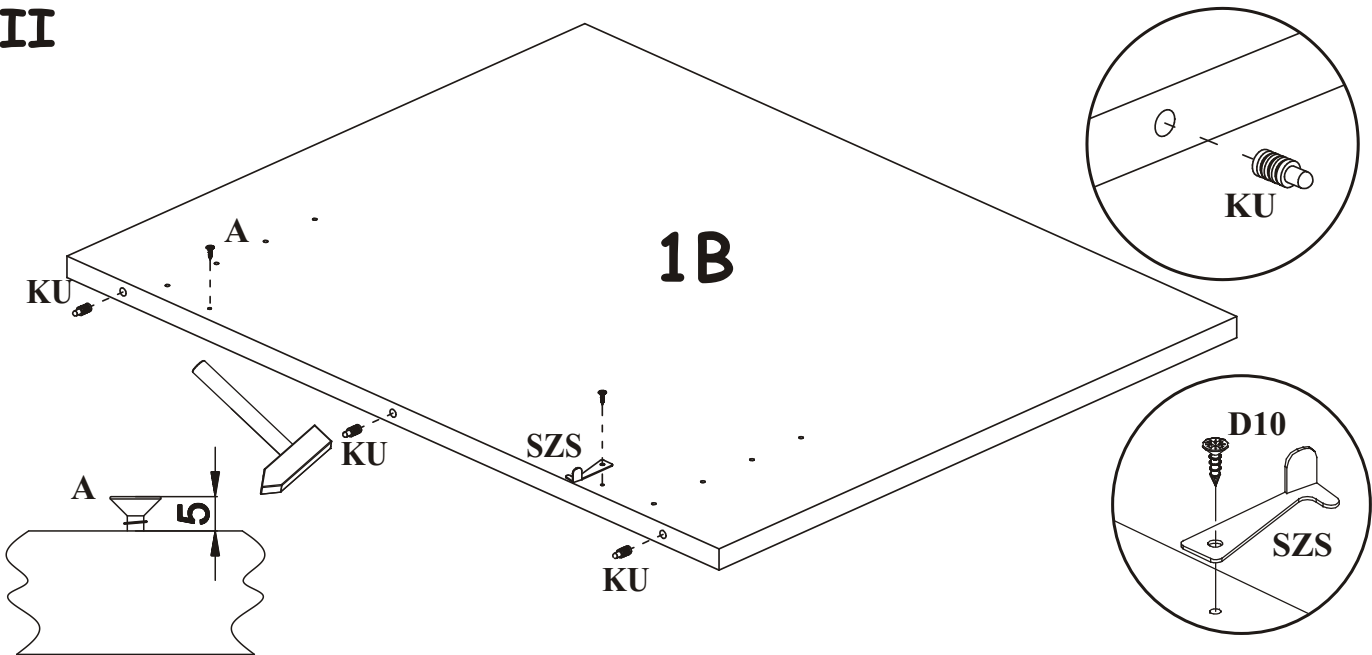


A1 X24		A2 X3		KU X6		OST X4		SZS X2		D31 X4	
	ø8x36		Ø8x20						51X17		M8
B5 X8		G2 X1		H9 X2		D8 X28		I2 X8		D7 X16	
	Ø15x16			L-750mm		øES5x13				USØ3x16	
B4 X8		G5 X8		D10 X6		G1 X2					
				USØ3,5x13							

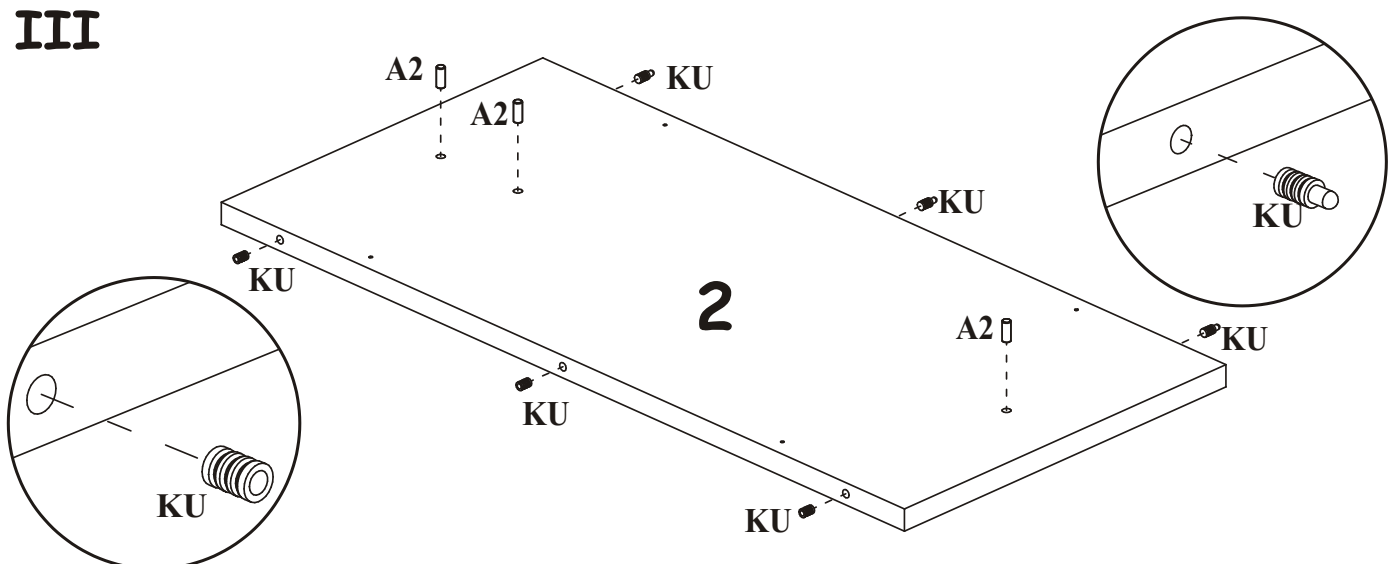
I



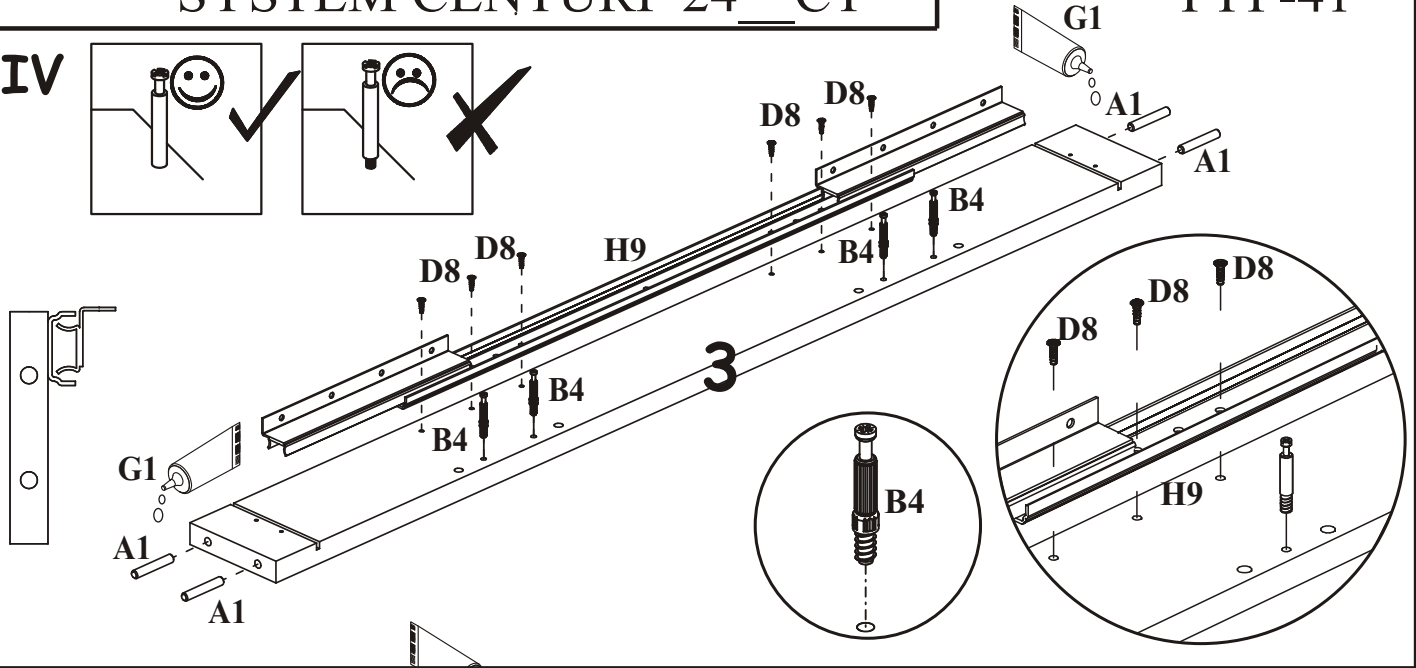
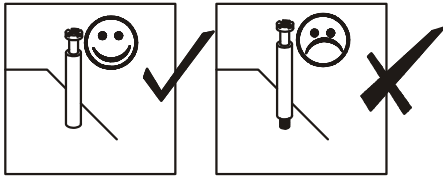
II



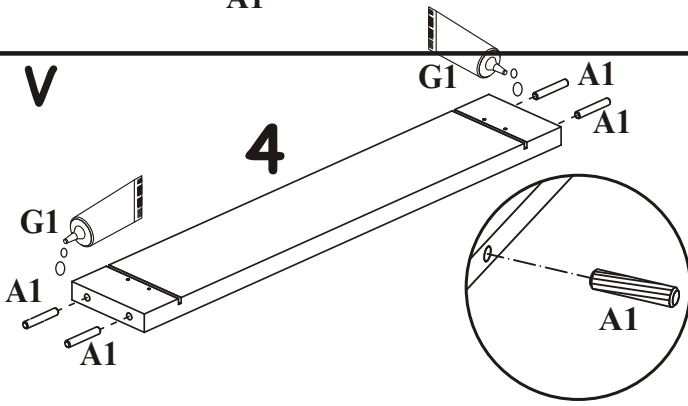
III



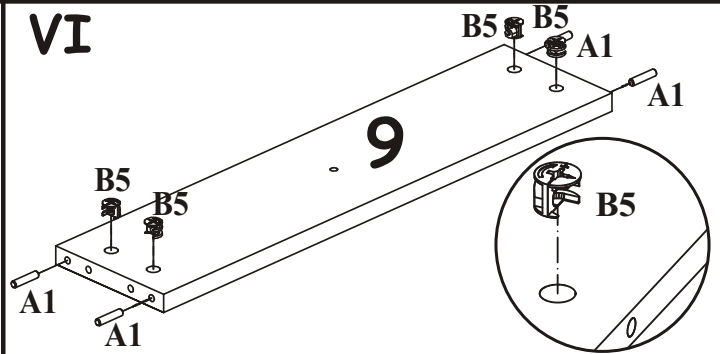
IV



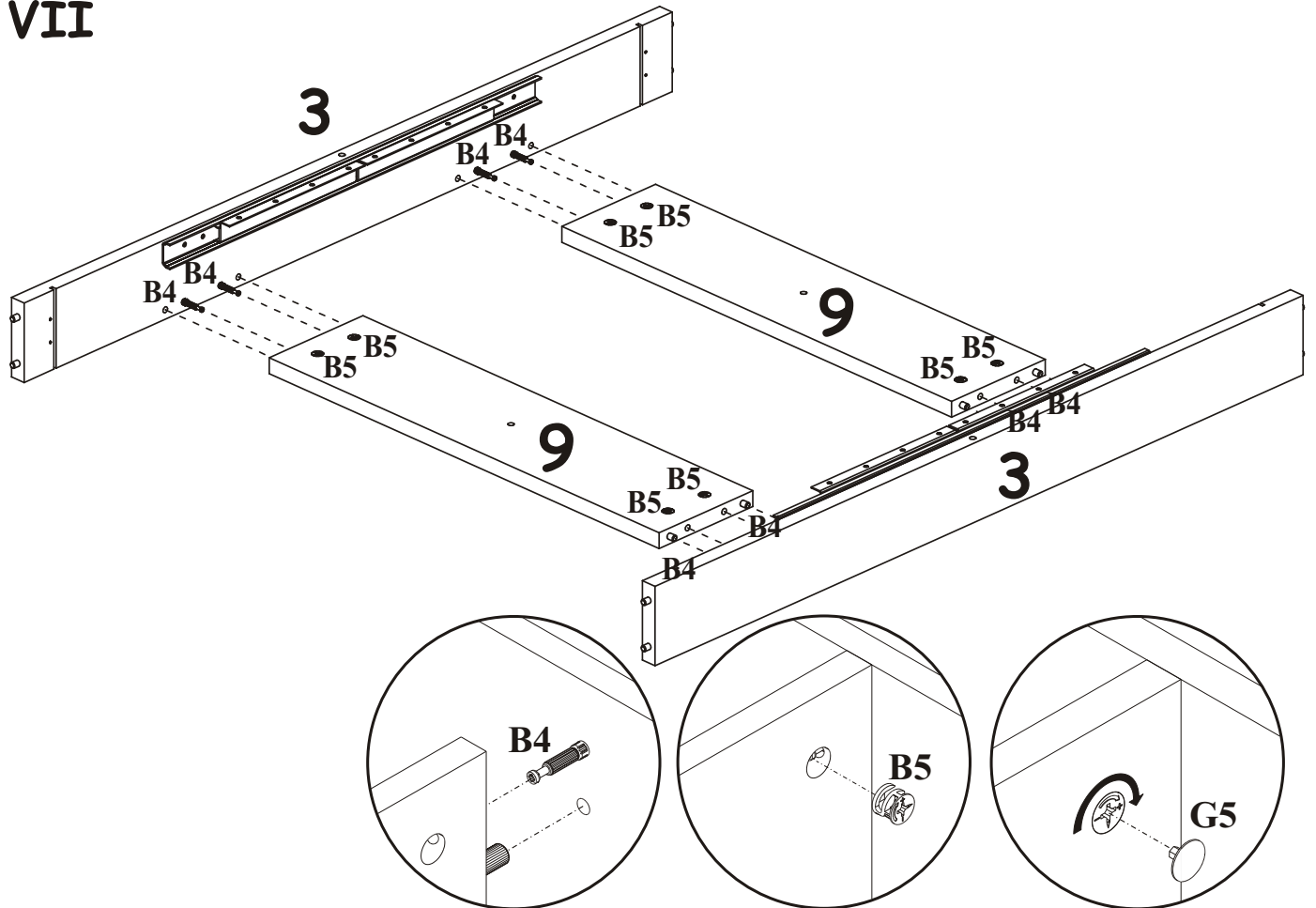
V



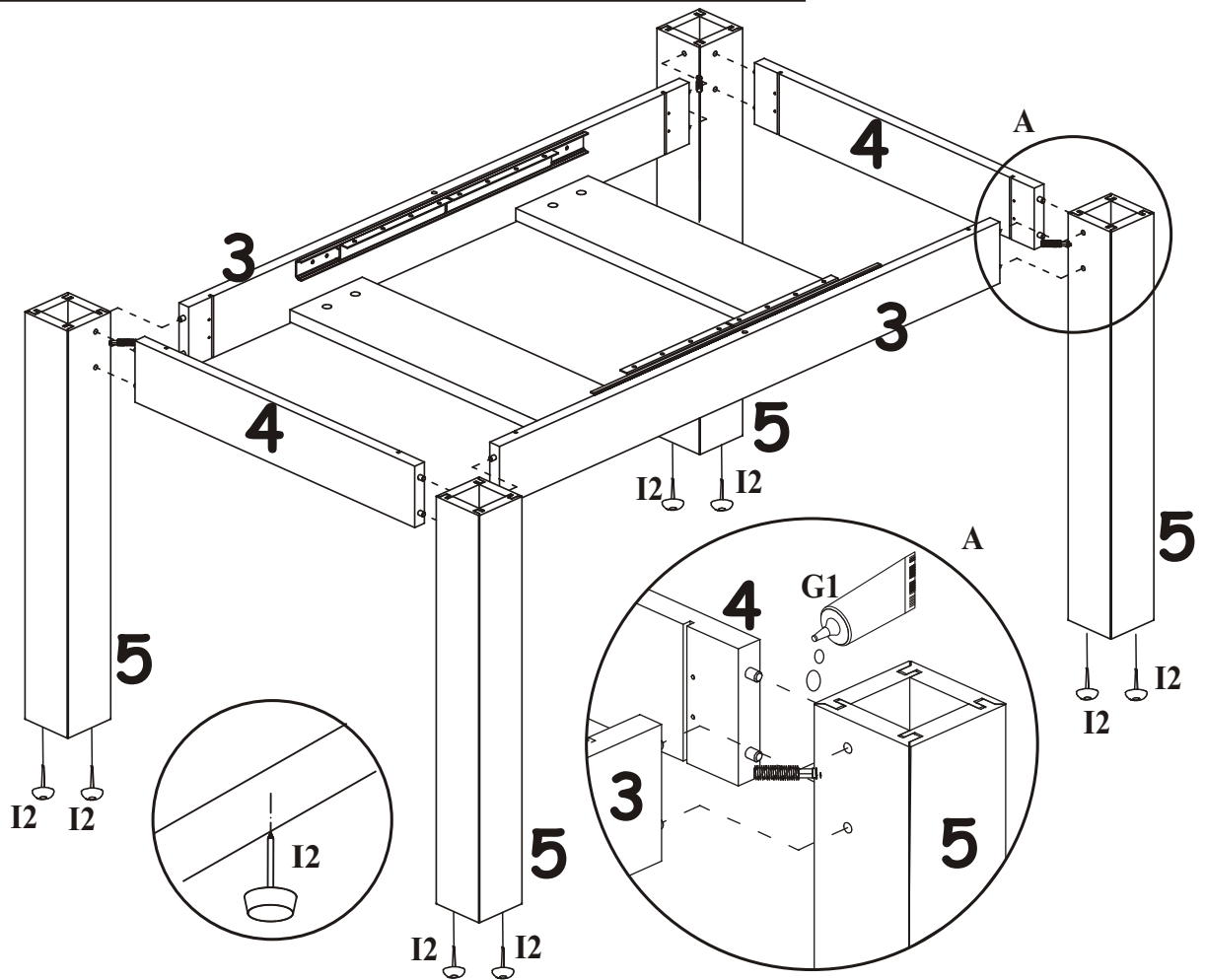
VI



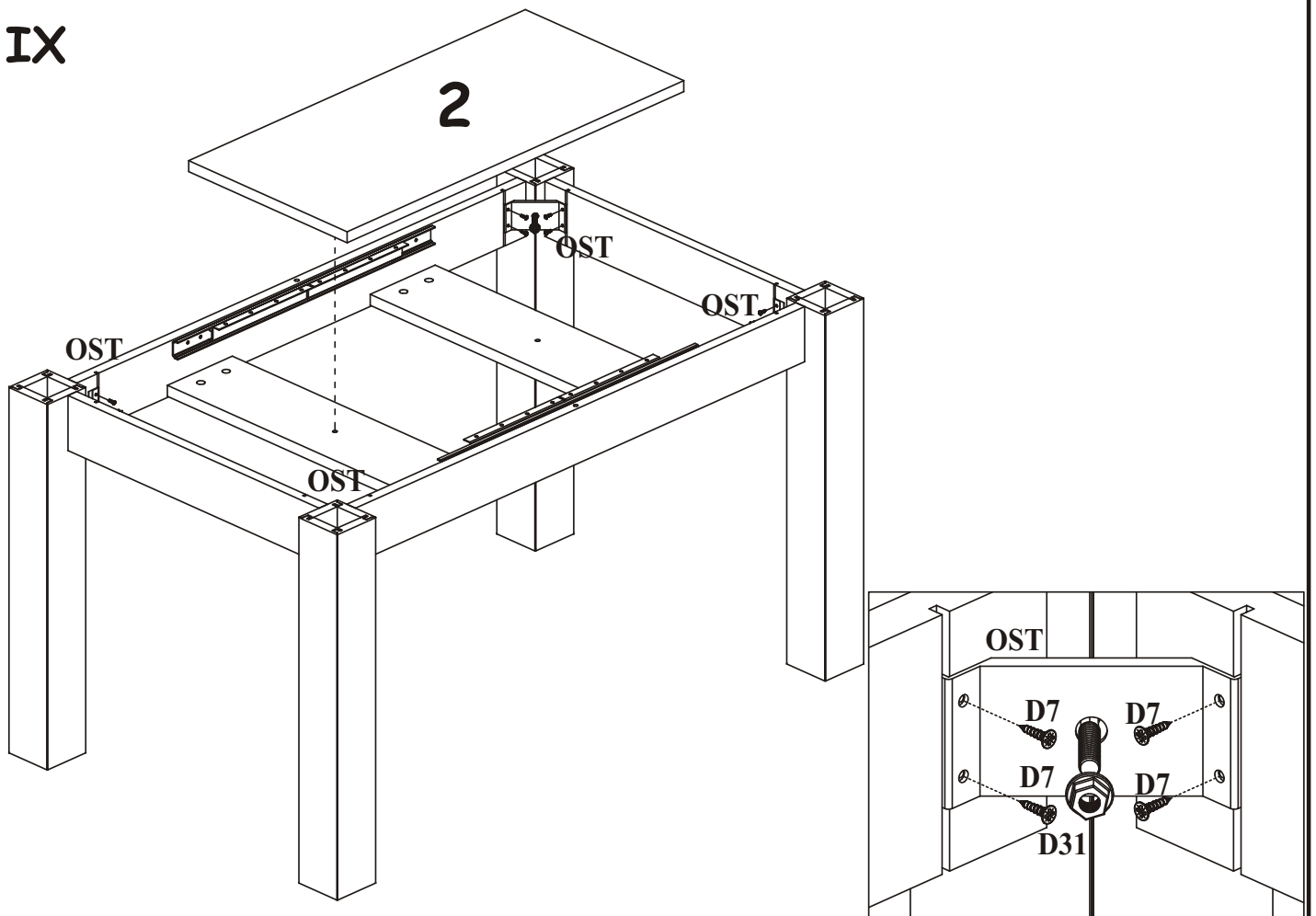
VII



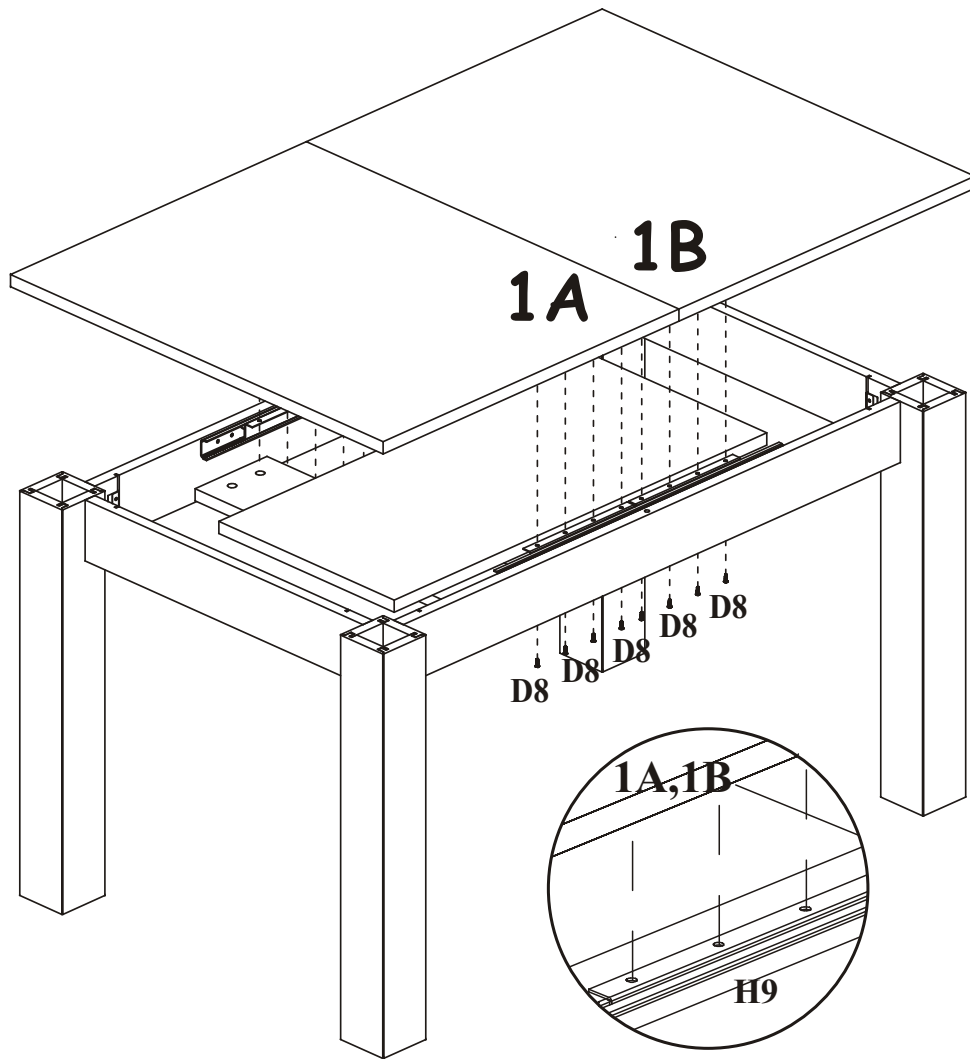
VIII



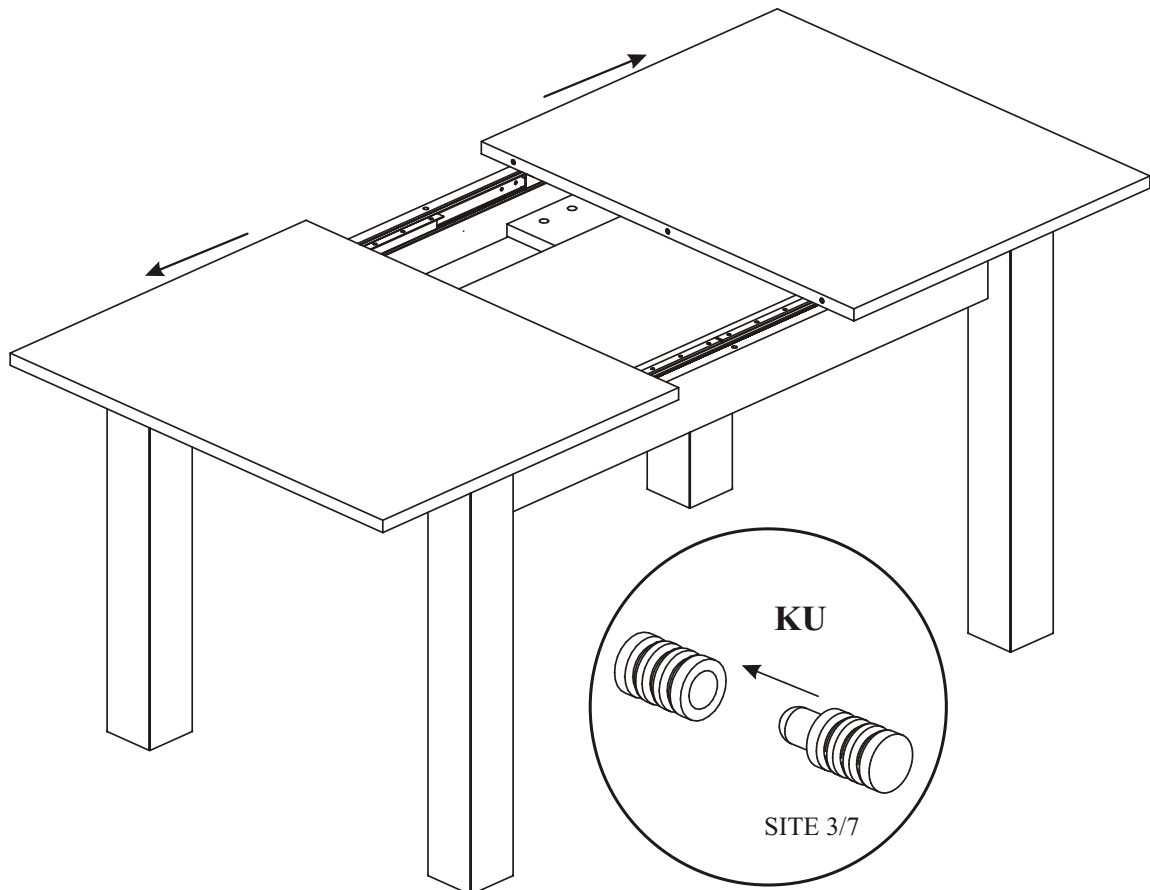
IX



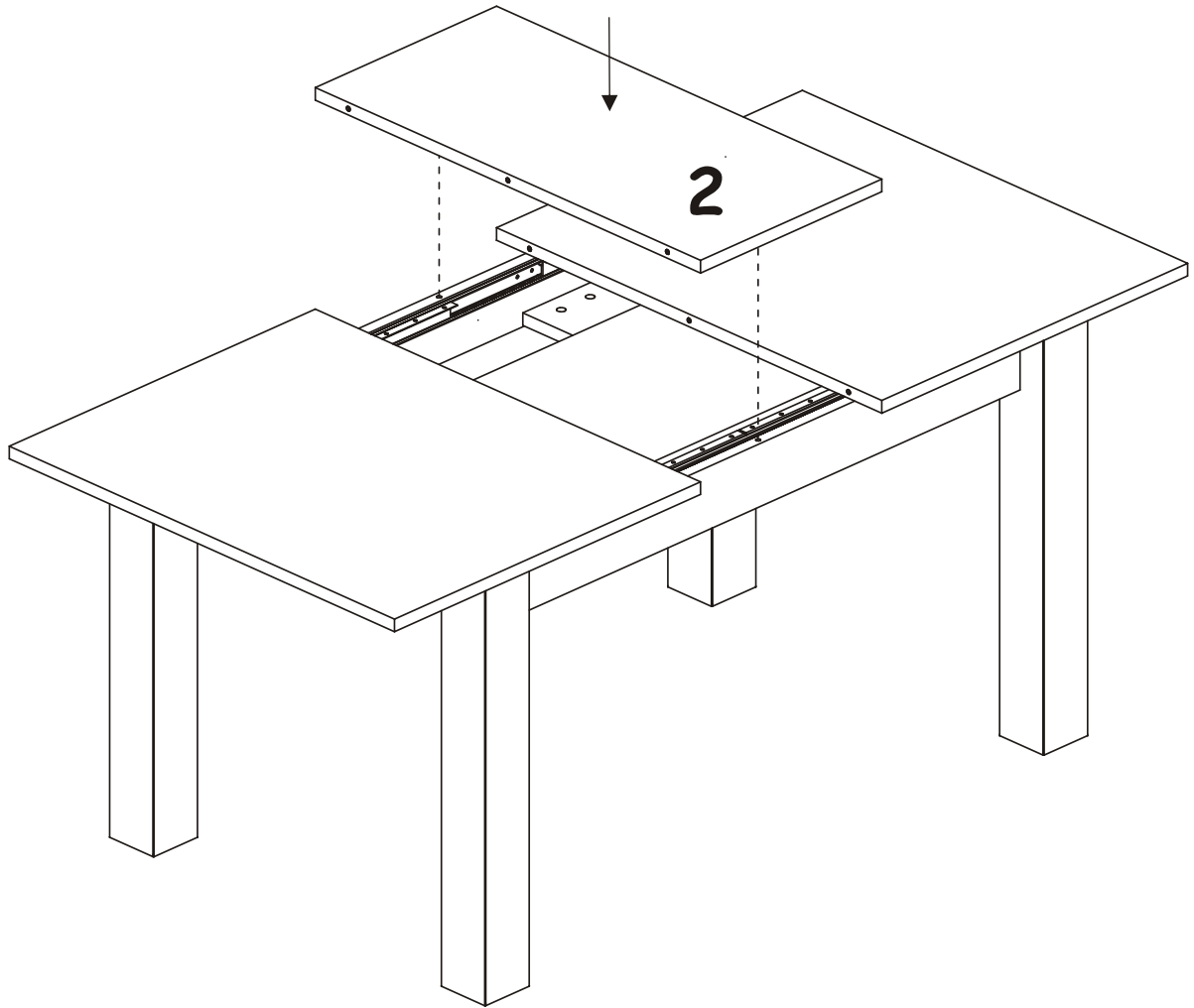
X



XI



XII



XIII

