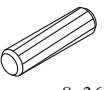
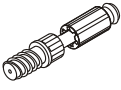
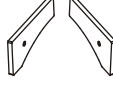


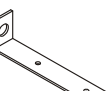

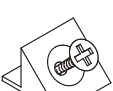


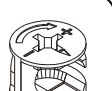
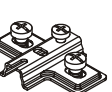
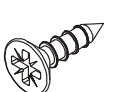

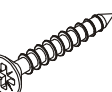
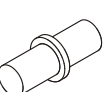
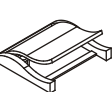
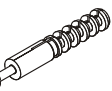
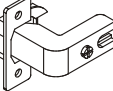

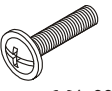
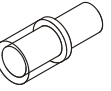
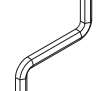
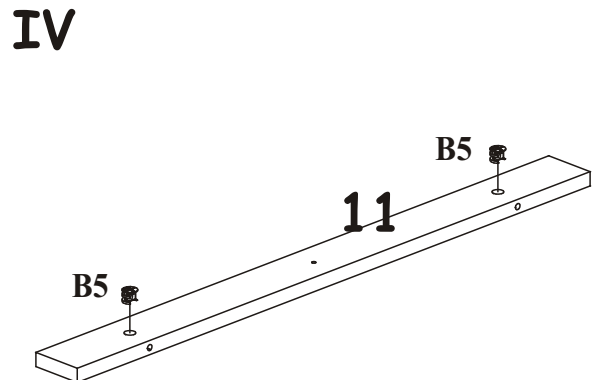
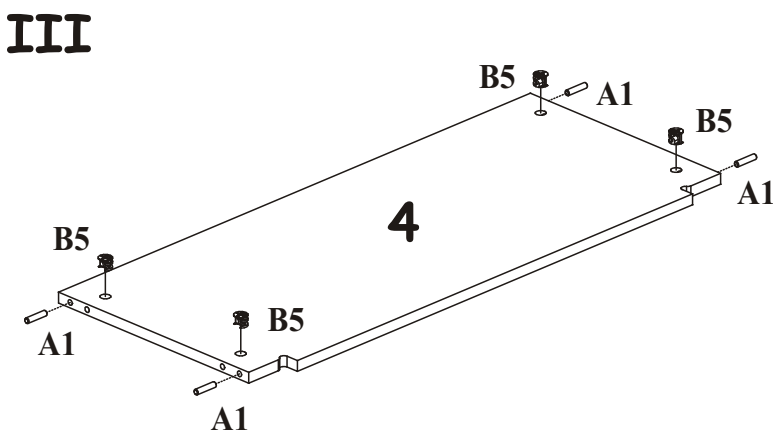
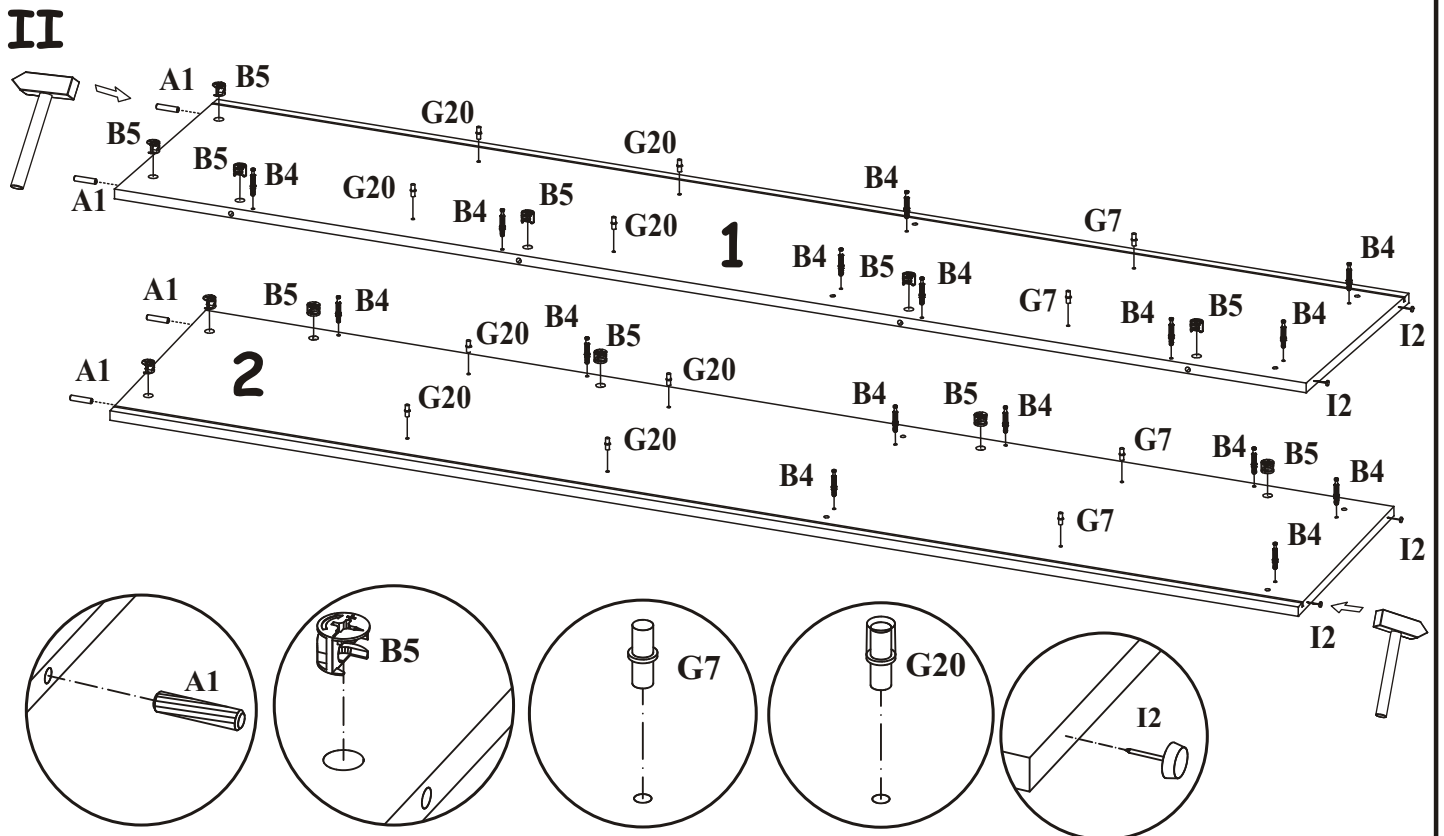
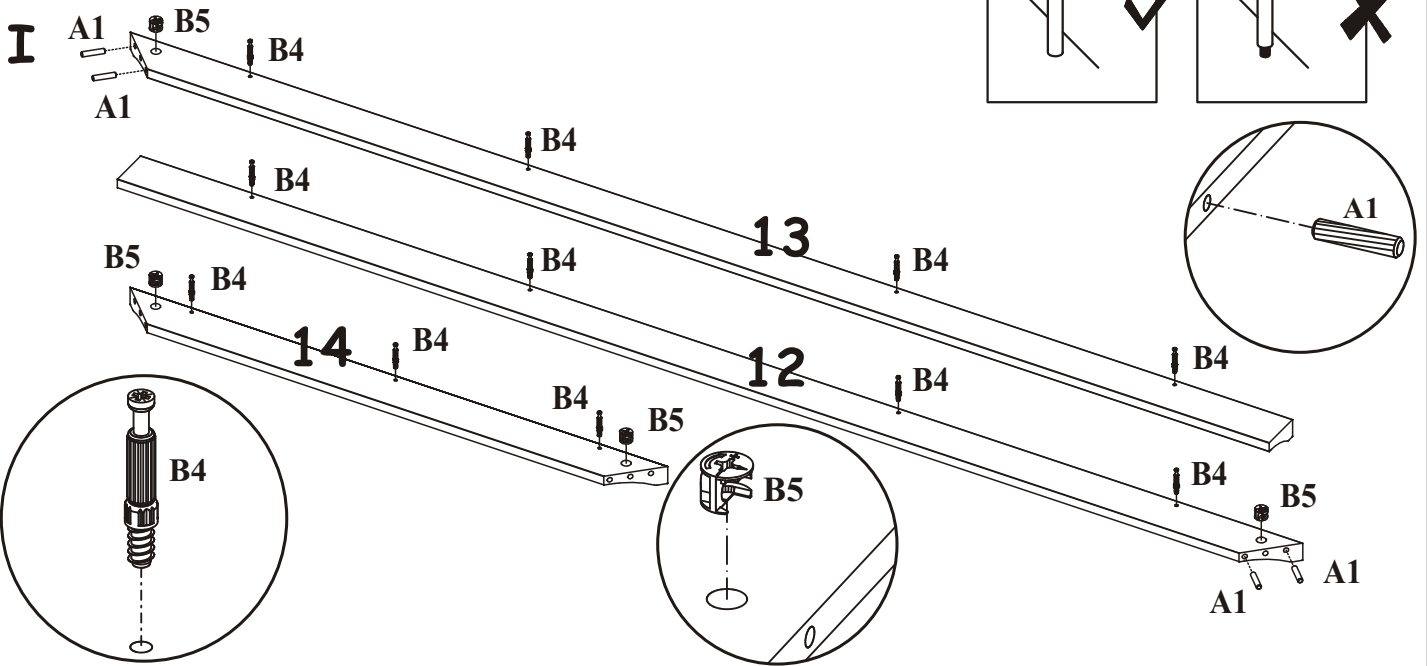
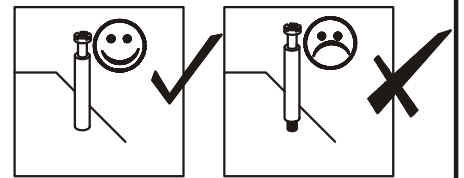
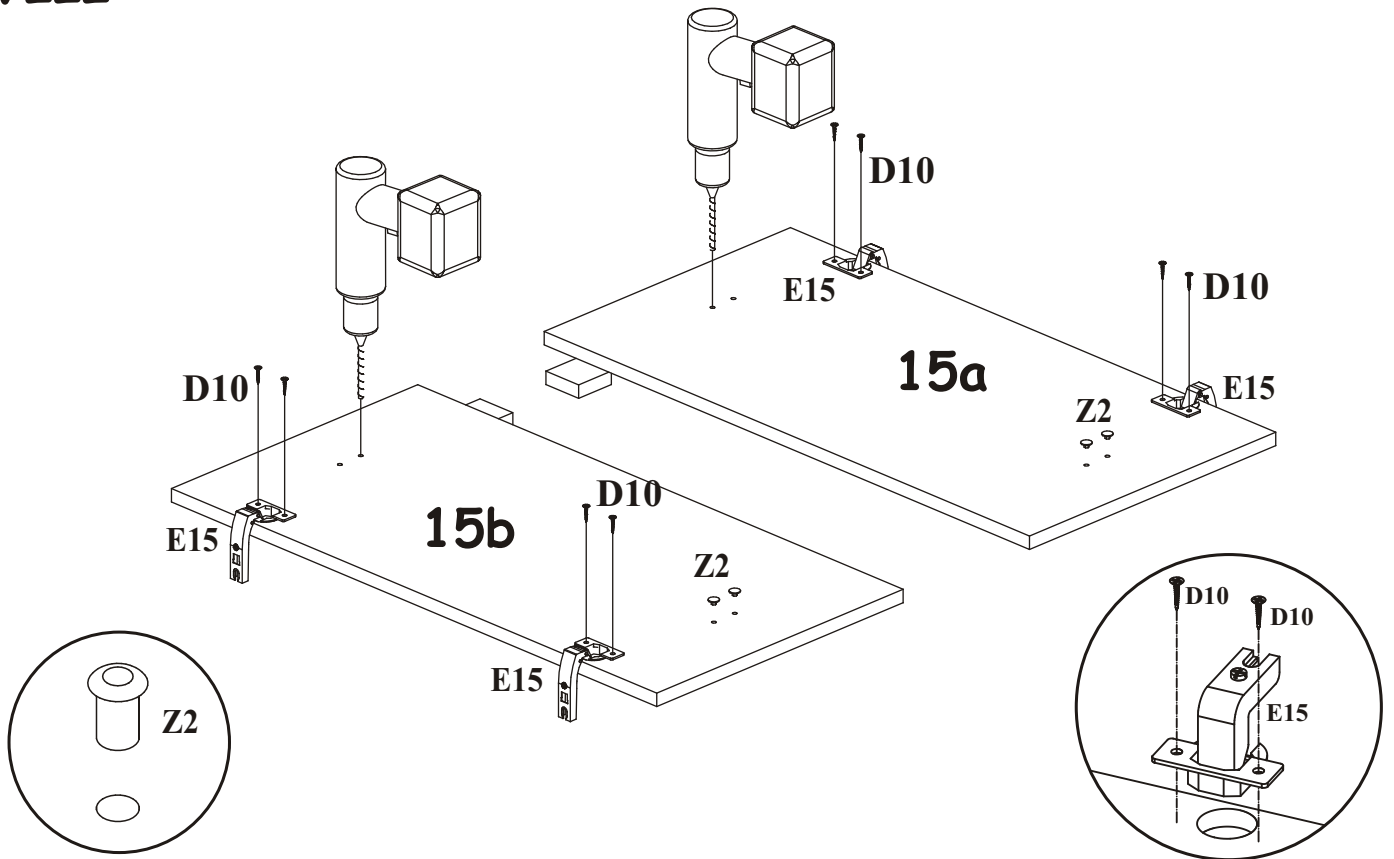


A1 X16  ø8x36	B4 X33 	Na3 Ilość 1kpl 	D9 X2  USØ3x20	I2 X4 	
L1 X1 	G5 X37 	S1 X14 	Z2 X8  Ø5	G8 X1 	B5 X37  Ø15x12
E2 X8 	D10 X18  USØ3,5x13	B9 X2  Ø7x48	D24 X8  USØ4x30	G7 X4 	UN7 X4 
KR1 X1 	E15 X8 	B3 X16  Ø1,4x25	D26 X8  M4x22	G20 X8 	G2 X1 

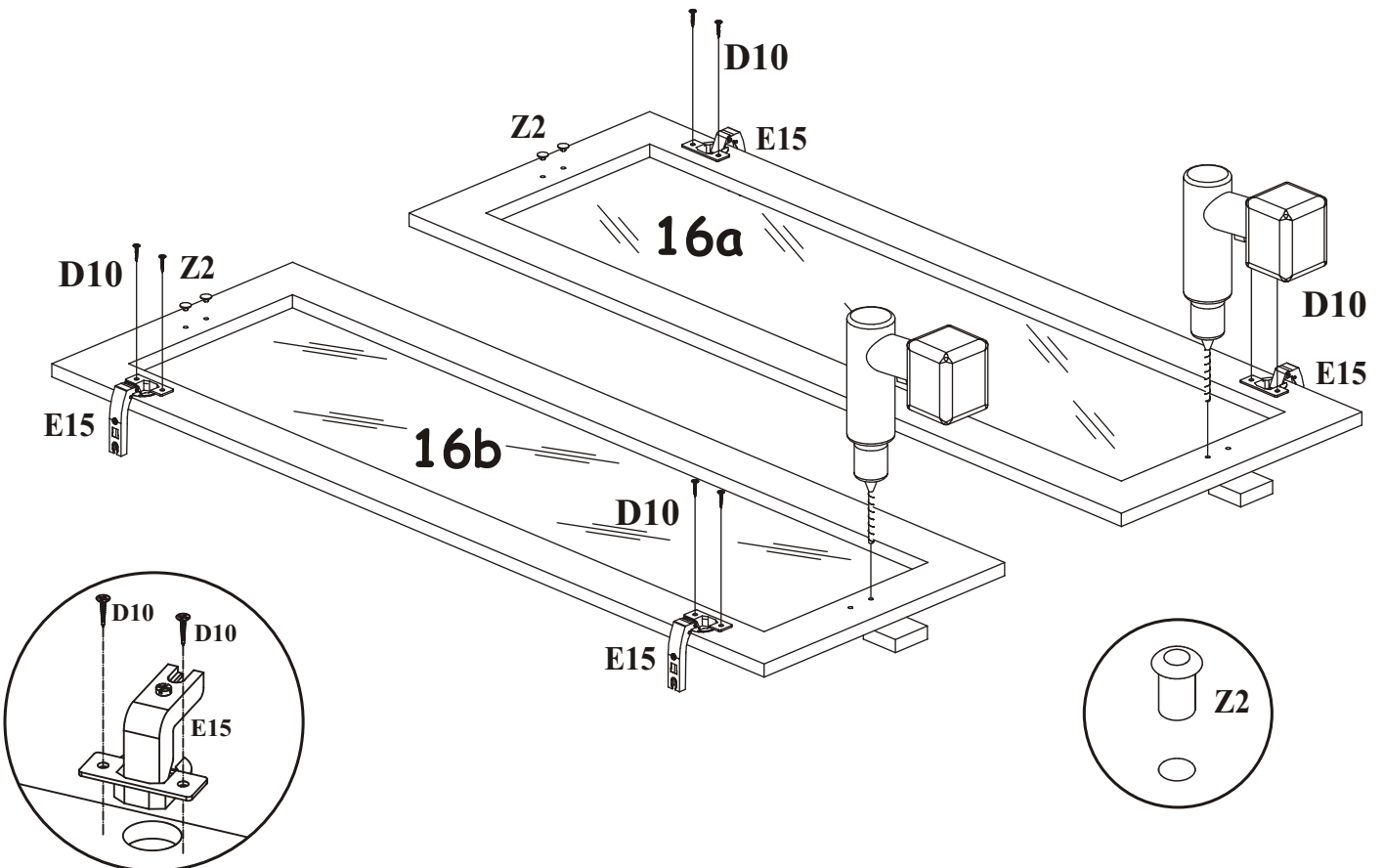




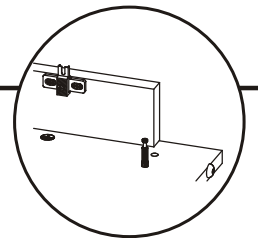
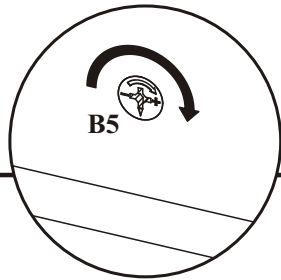
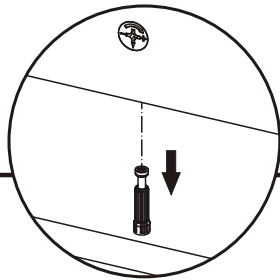
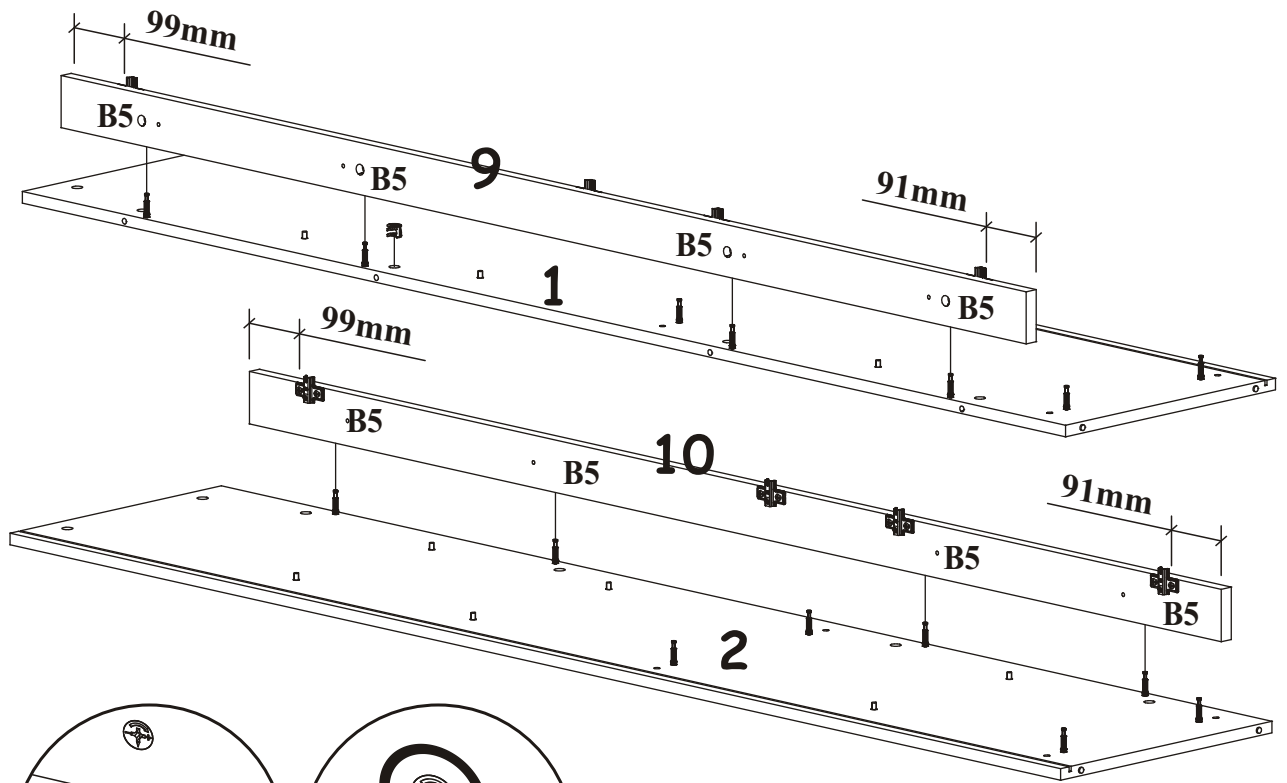
# VIII



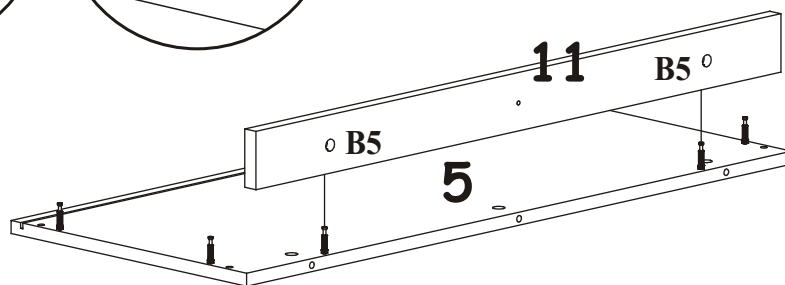
# IX



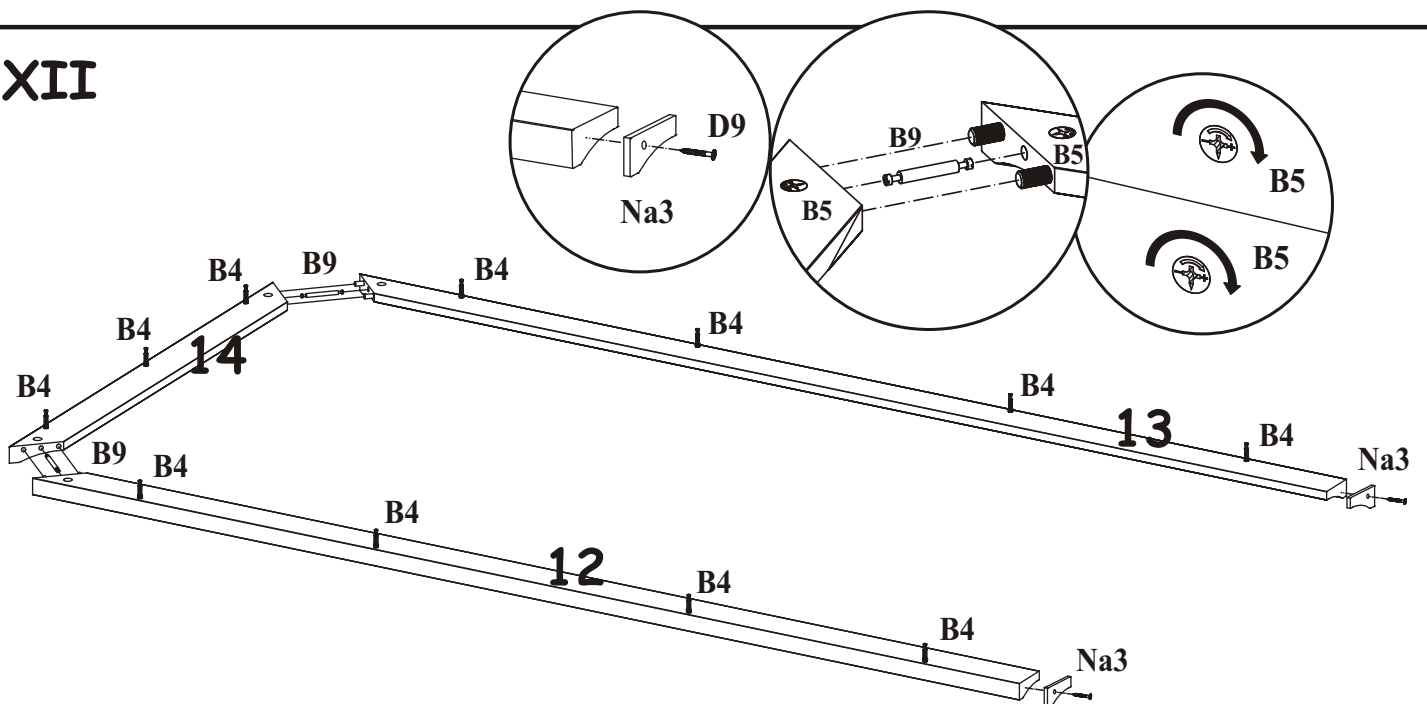
X



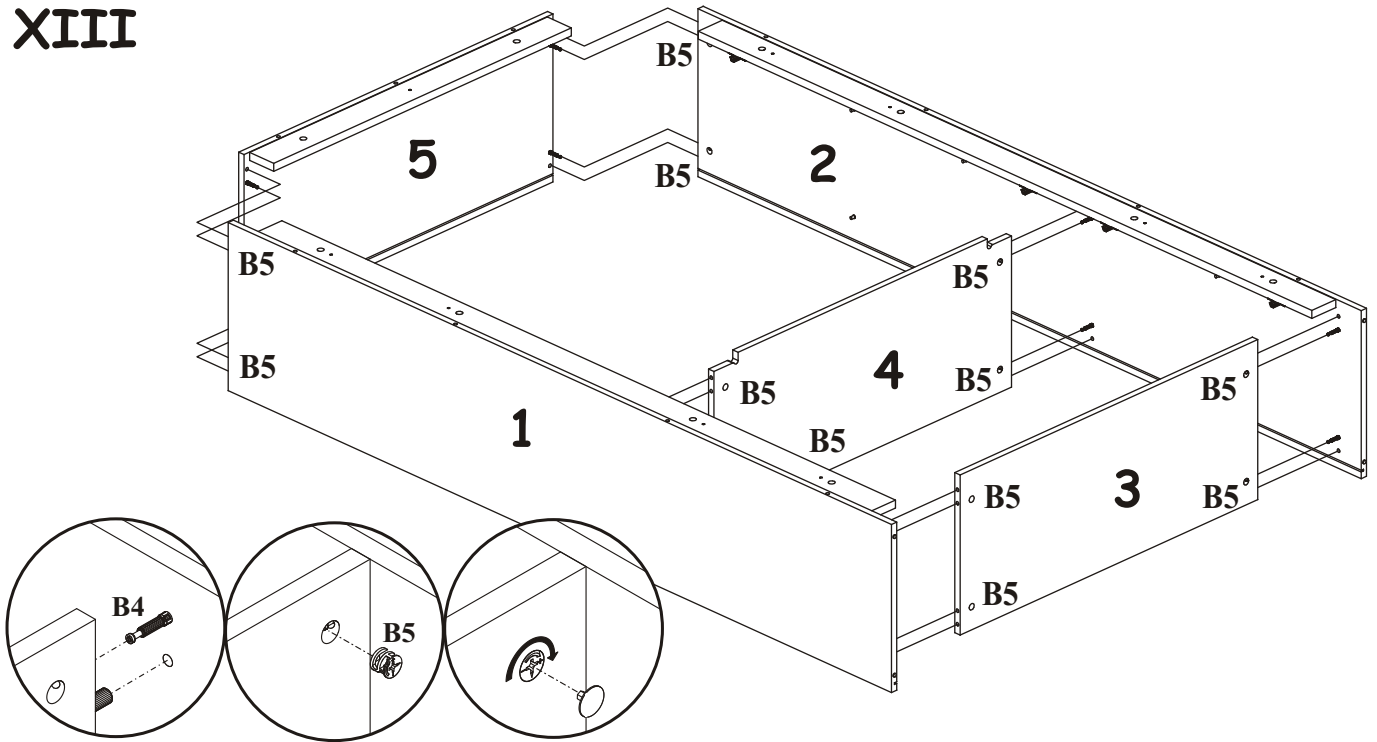
XI



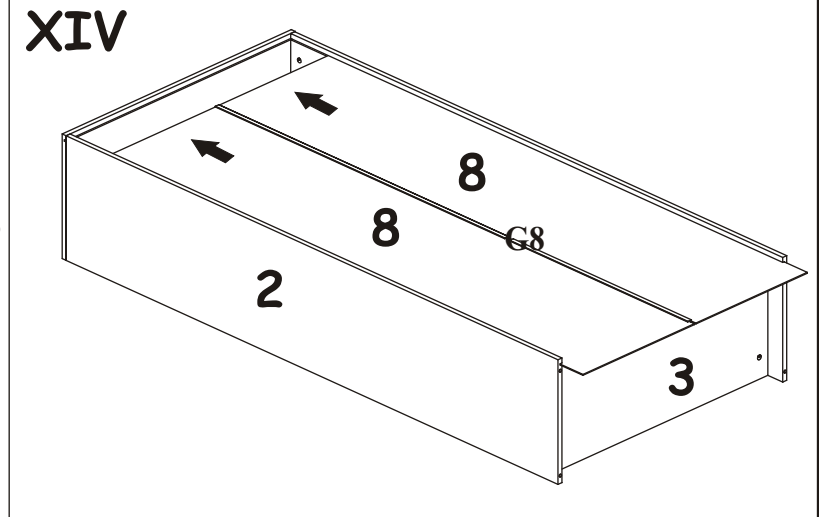
XII



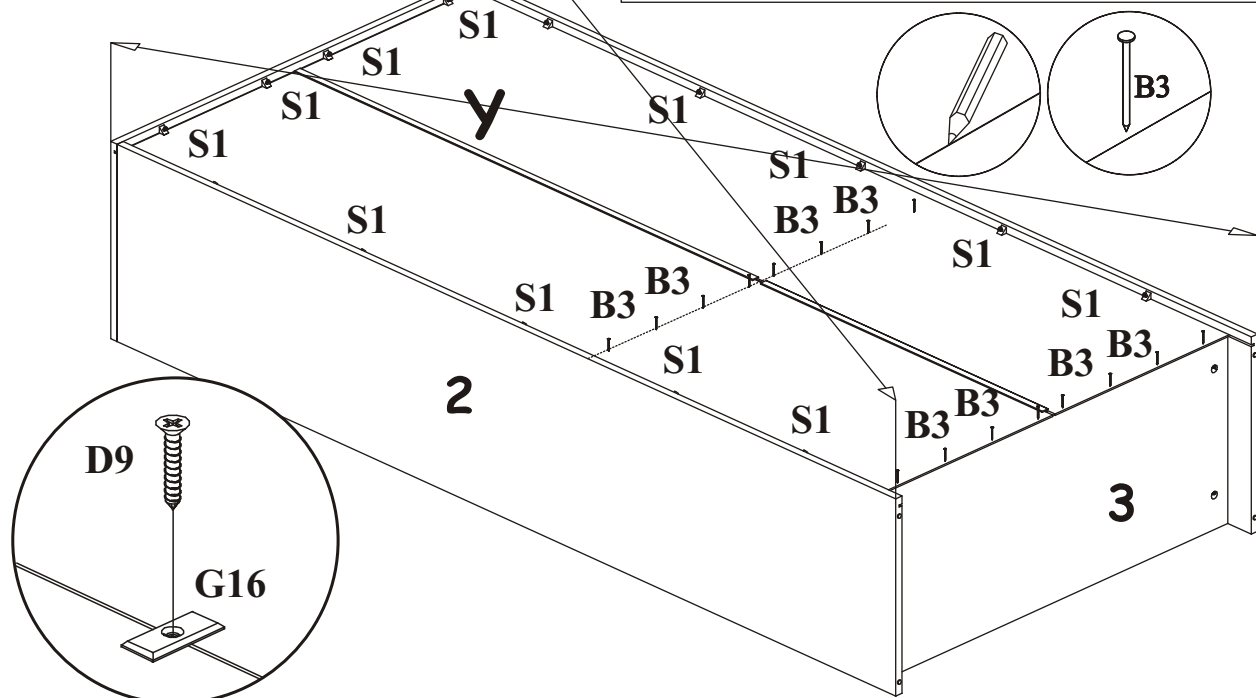
**XIII**



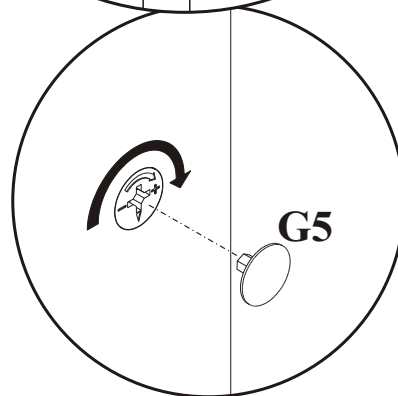
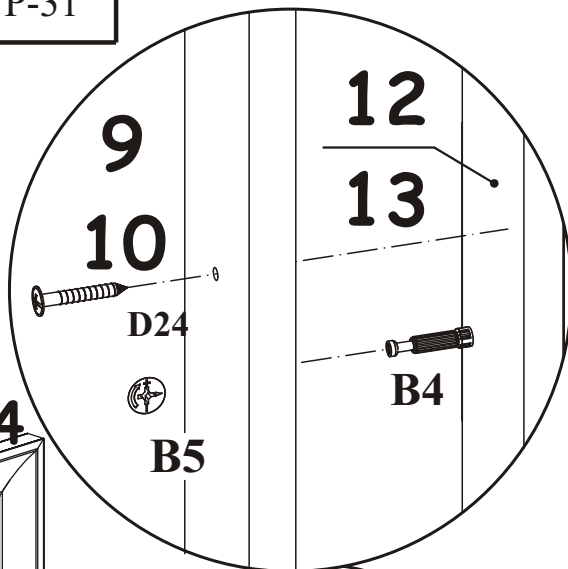
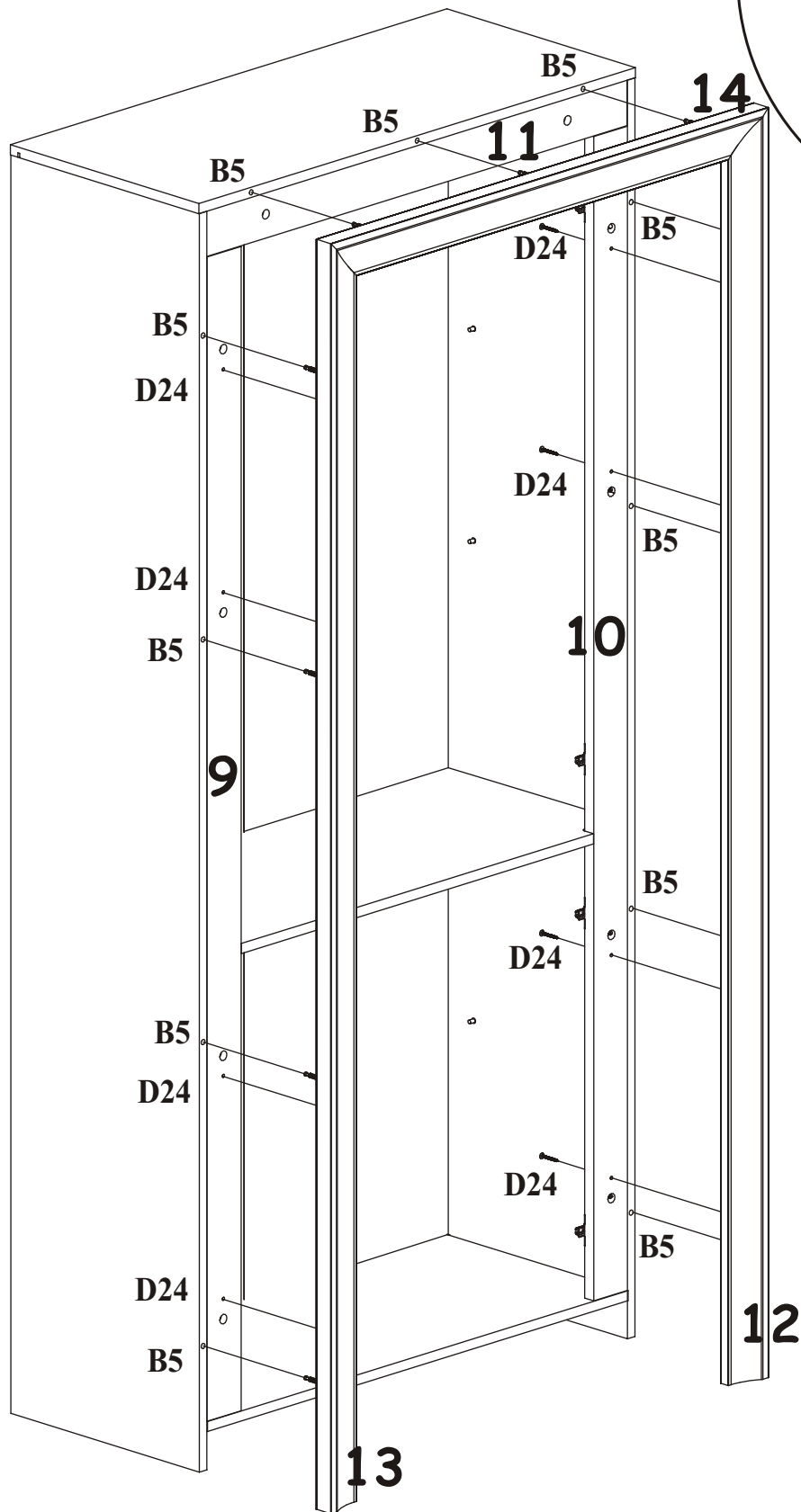
**XIV**



**XV**



**XVI**



# XVII

