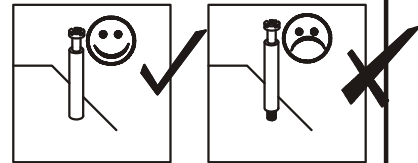
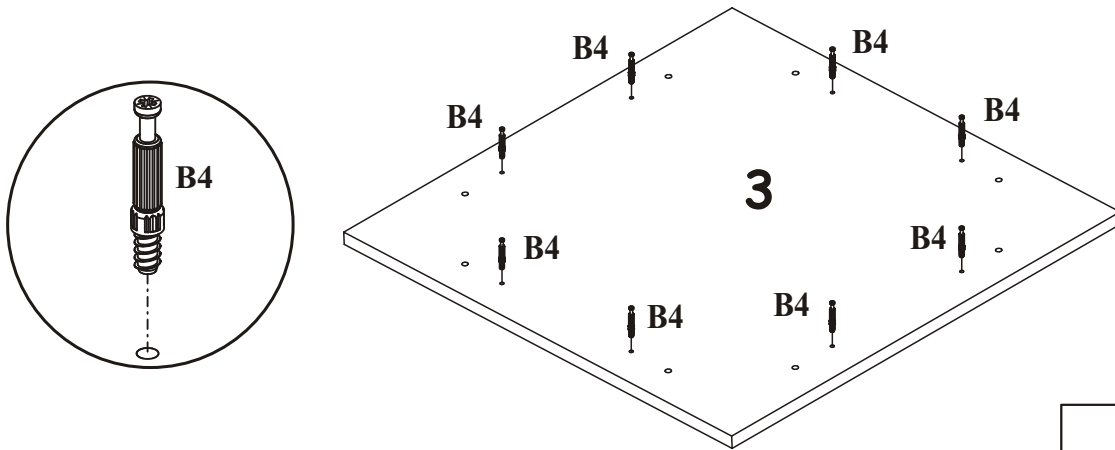


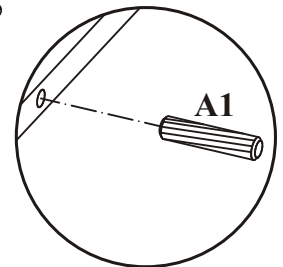
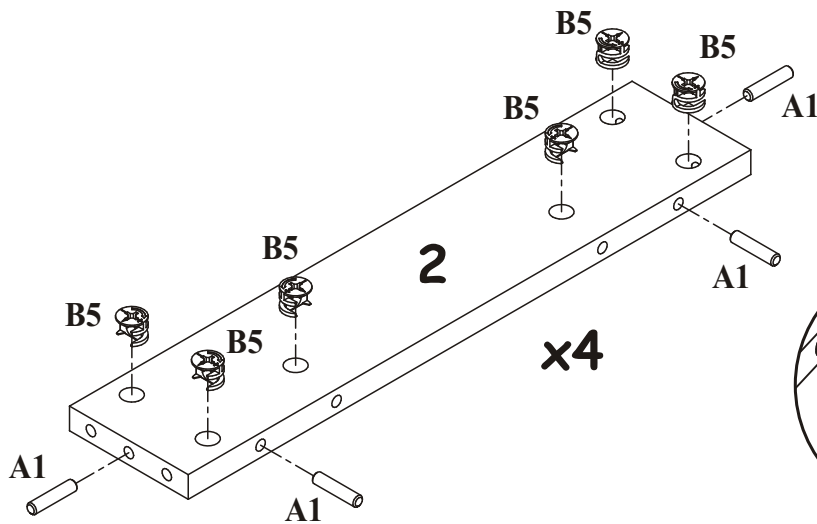
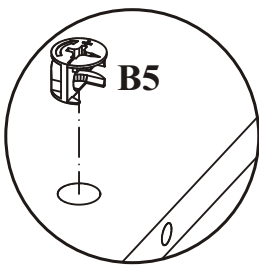
90 min.

A1		B4		B5		G5		I2		G2	
X16	ø8x36	X24		X24	Ø15x12	X24		X16		X1	

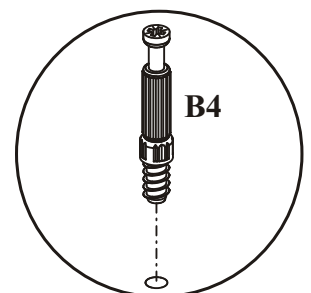
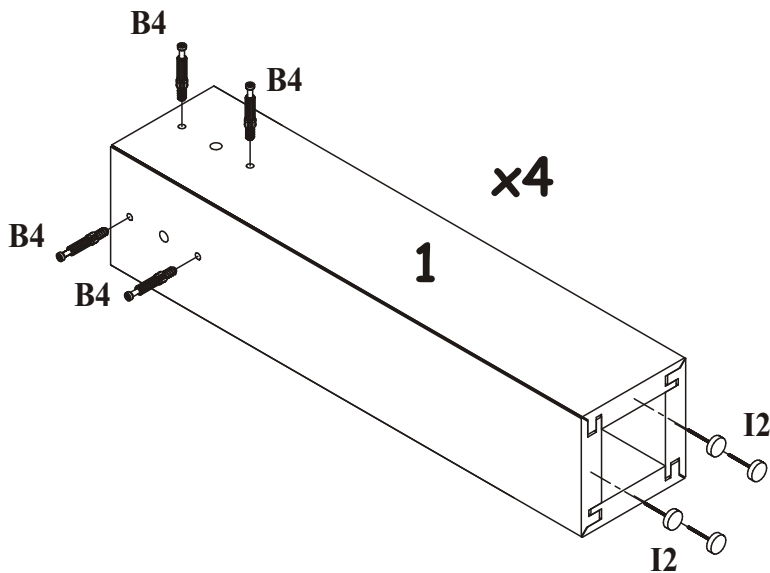
**I**



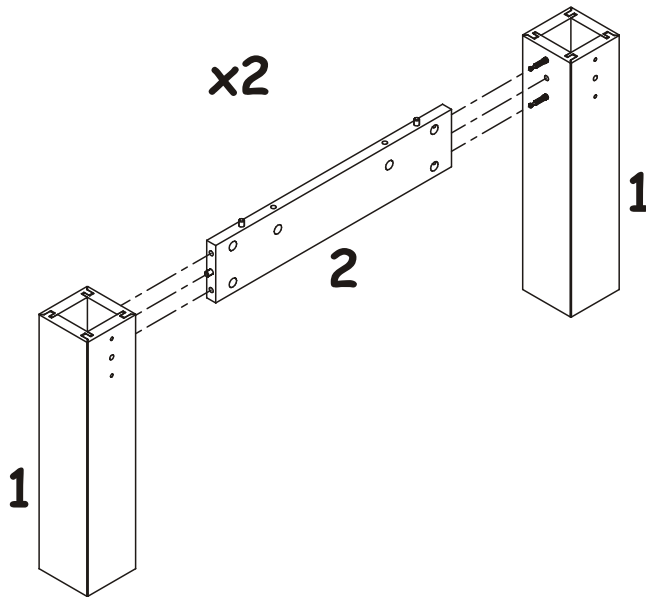
**II**



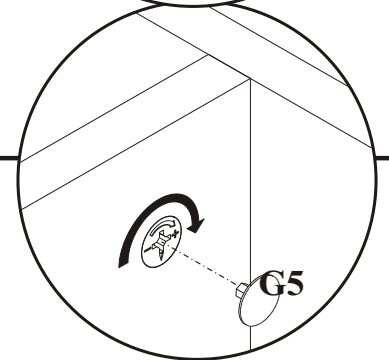
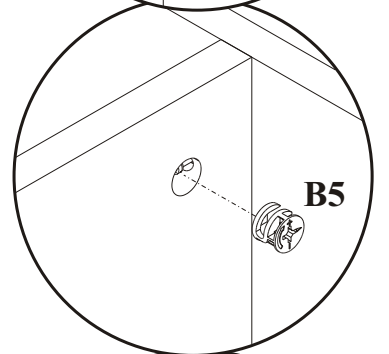
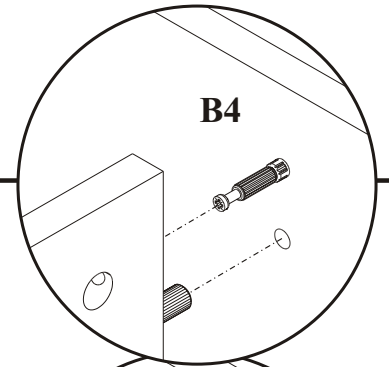
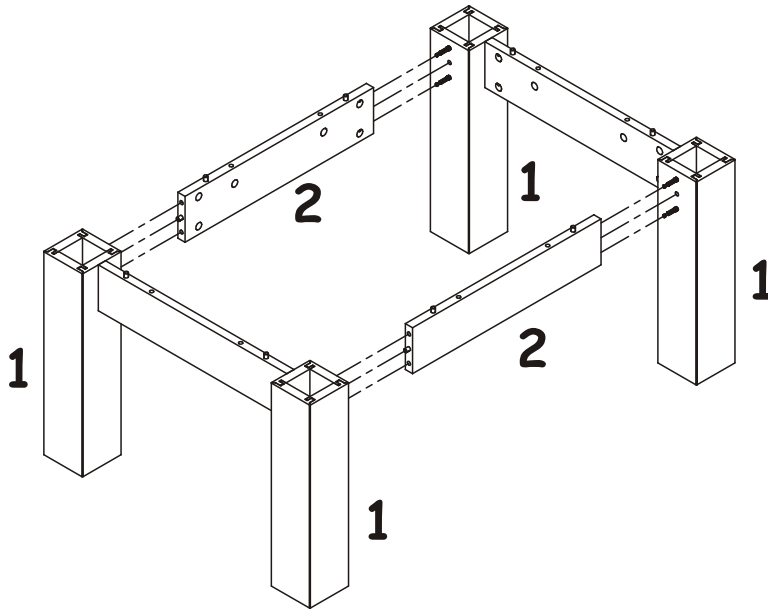
**III**



**IV**



**V**



**VI**

