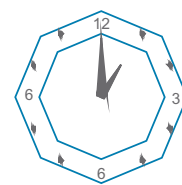
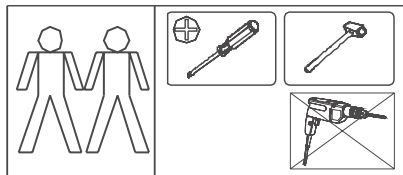


Montageanweisung / Installation instructions / Instruction de montage / Istruzioni di montaggio
 montagehandleiding / Instrukcja montażu / Montaj talimatlar / Osszeszerelési útmutató / Nàvod k montáži /
 Nàvod na montaž / Instrucțiune de montaj / Инструкция по монтажу / Montaj talimatina

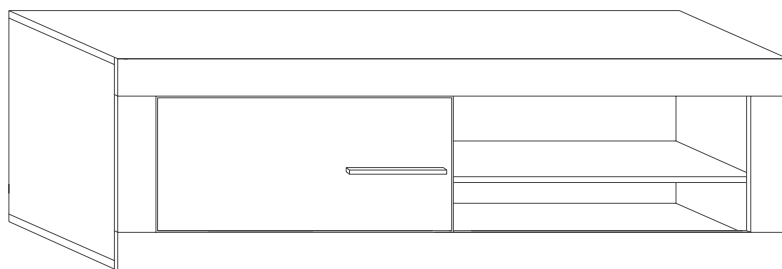
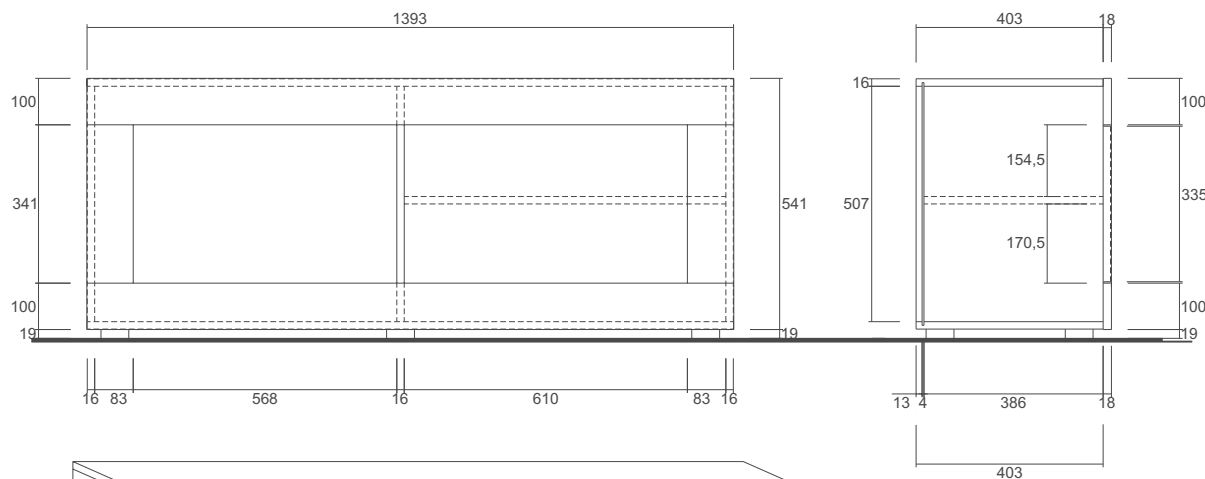
JOOST



60 Min.

Total Kollis 1 Stuecke
 Total colli 1 pieces
 Numero total des colis: 1
 Colli totali 1
 Total 1 colli's
 Razem sztuk 1
 Total parçalar 1
 Celkom baličky 1
 Total csomag 1
 Celkom baličky 1
 количество Всего 1
 Total colete 1

10602700 10602710



D Bitte lesen Sie diese Montageanleitung gut durch, da wir für Fehler, die durch falsche Montage entstehen, keine Haftung übernehmen!

GB Please read these installation instructions through carefully as we cannot accept any liability for faults occurring as a result of incorrect installation!

CZ Přečtěte si prosím pozorně tento návod k montáži, aby jste předešli chybám vzniklých špatnou montáží, za které neručíme!

F Veuillez lire attentivement cette notice de montage, car nous déclinons toute responsabilité en cas d'erreurs découlant d'un montage erroné !

I Prego leggere attentamente le istruzioni per il montaggio, poiché decliniamo qualsiasi responsabilità per difetti derivanti da un montaggio errato

NL Leest u alstublieft deze montagehandleiding goed door, voor fouten door verkeerde montage zijn wij niet verantwoordelijk.

PL Proszę uważnie zapoznać się z instrukcją montażu, ponieważ nie ponosimy odpowiedzialności za niewłaściwy montaż.

HU Kérjük, olvassa el figyelmesen ezt az összeszerelési útmutatót, mert a helytelen összeszerelésből a dódó hibákért nem vállalunk felelősséget!

SK Prosíme, dobre prečítajte si tento návod na montáž, pretože nepreberáme žiadne ručenie za chyby, ktoré vzniknú na základe chybnej montáže!

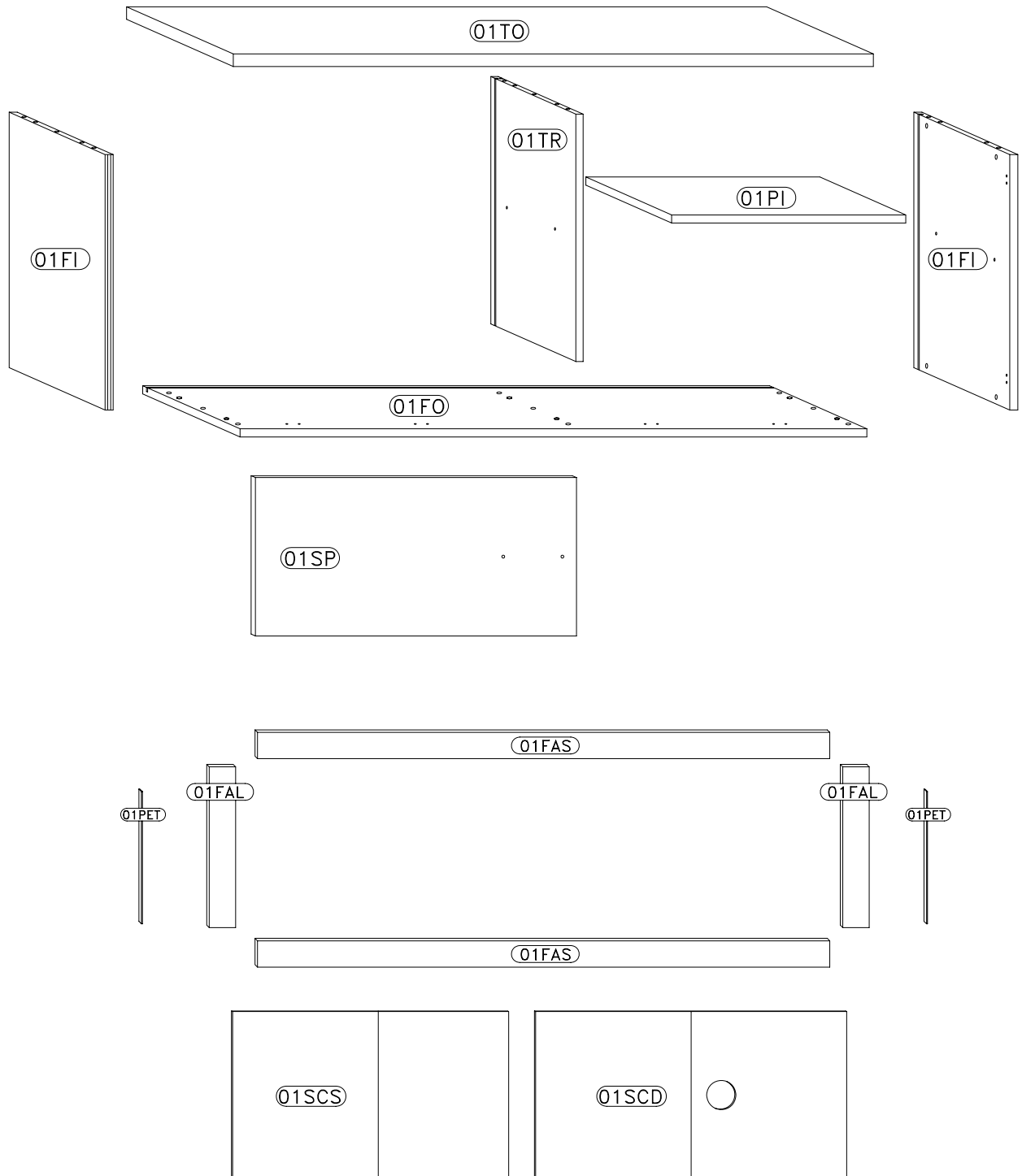
RO Vă rugăm să citiți cu atenție aceste instrucțiuni de montaj deoarece nu preluăm garanția pentru defecte ce apar datorită unui montaj incorect!

RUS Пожалуйста, внимательно ознакомьтесь с данной инструкцией по монтажу, поскольку мы не несем ответственности за ошибки, причиной которых является неправильный монтаж.

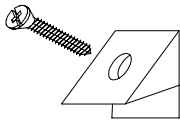

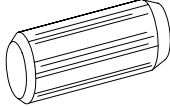
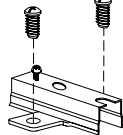
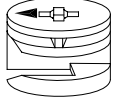
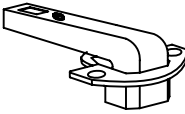
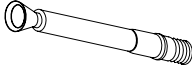
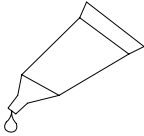
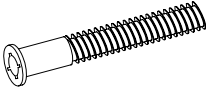
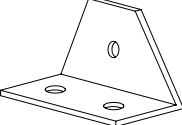
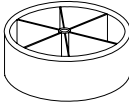




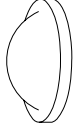

TU İlk önce kullanma klavuzunu iyi okuyun, yanlış montaj yaparsanız bunun sorumlusu biz değildir.

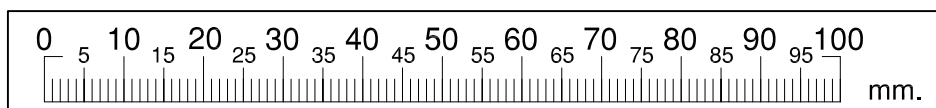
LC S.p.A
 Via del Piano s.n
 61030 Isola del Piano (PU)
 Italia

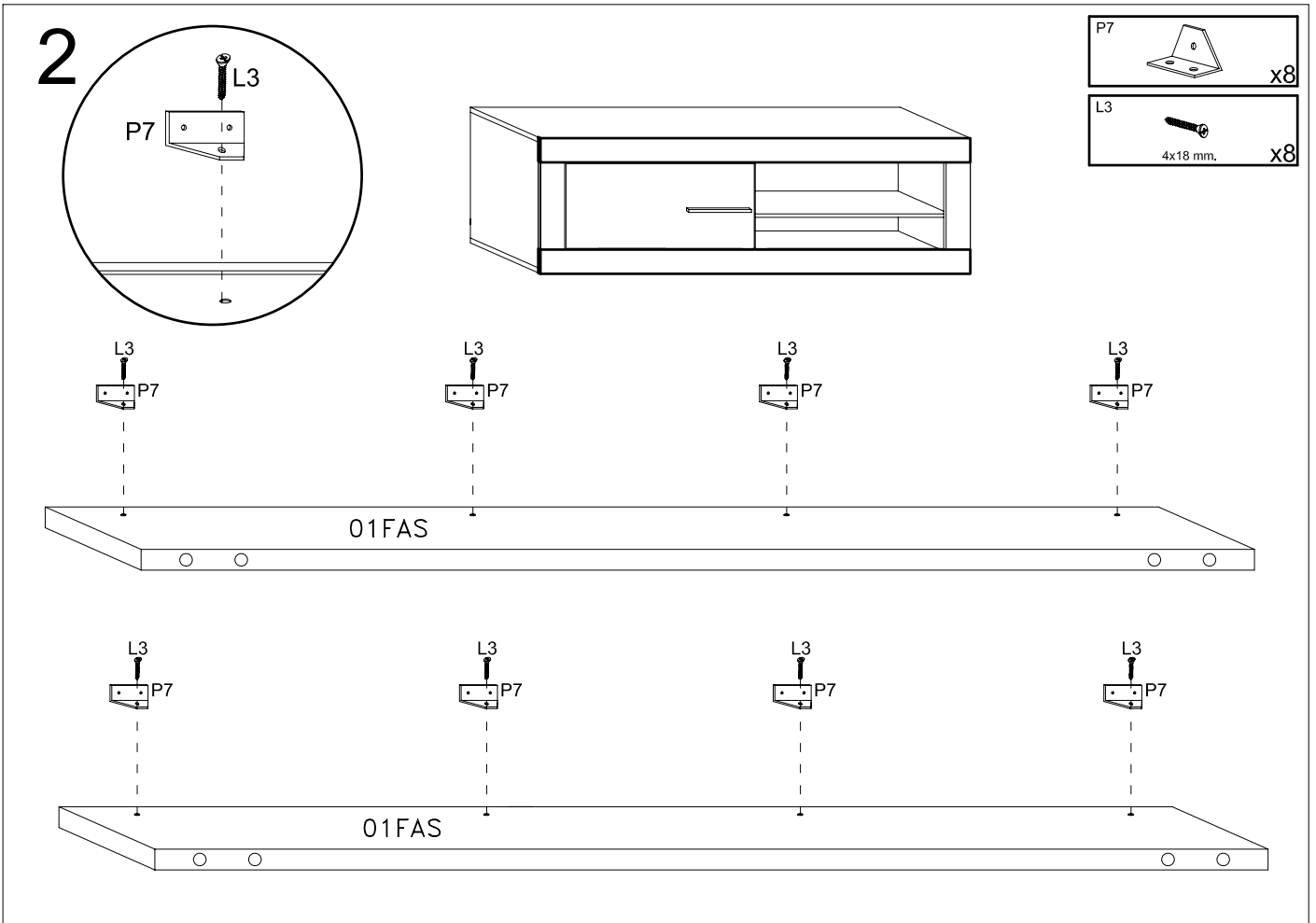
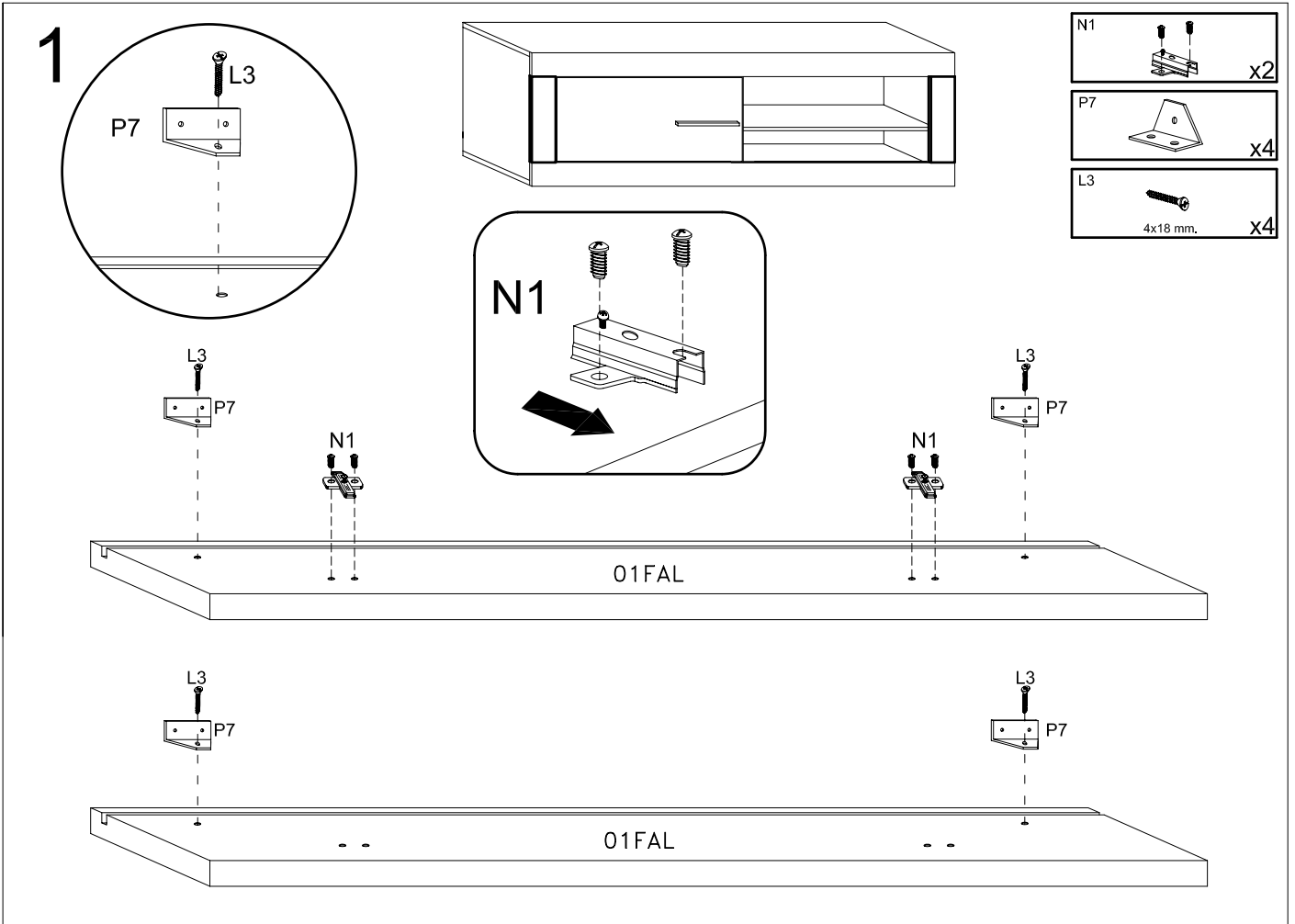
SERVICEKARTE-SPAREPARTS LIST-CARTE SERVICE-SCHEDA DI SERVIZIO
SERVICEKAART-SERVISNI KARTA-HIZMET KARTI- обслуживание карт



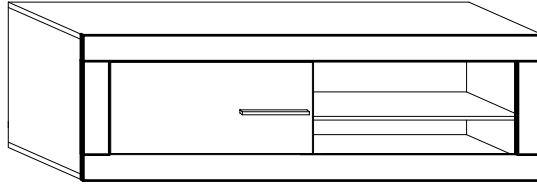
SERVICEKARTE-SPAREPARTS LIST-CARTE SERVICE-SCHEDA DI SERVIZIO
SERVICEKAART-SERVISNI KARTA-HIZMET KARTI- обслуживание карт

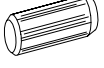
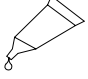
<p>A</p>  <p>x14</p>	<p>L</p>  <p>4x30 mm.</p> <p>x5</p>
<p>B</p>  <p>8x30 mm.</p> <p>x20</p>	<p>N1</p>  <p>x2</p>
<p>C</p>  <p>∅16 mm.</p> <p>x10</p>	<p>O1</p>  <p>x2</p>
<p>D</p>  <p>x10</p>	<p>P1</p>  <p>x2</p>
<p>E</p>  <p>7x60 mm.</p> <p>x2</p>	<p>P7</p>  <p>x12</p>
<p>F21</p>  <p>∅ 60 mm h 20 mm</p> <p>x5</p>	<p>R</p>  <p>x4</p>
<p>L2</p>  <p>4x16 mm.</p> <p>x4</p>	<p>S7</p>  <p>96 mm.</p> <p>x1</p>
<p>L3</p>  <p>4x18 mm.</p> <p>x36</p>	<p>P</p>  <p>x2</p>
<p>L6</p>  <p>4x25 mm.</p> <p>x2</p>	

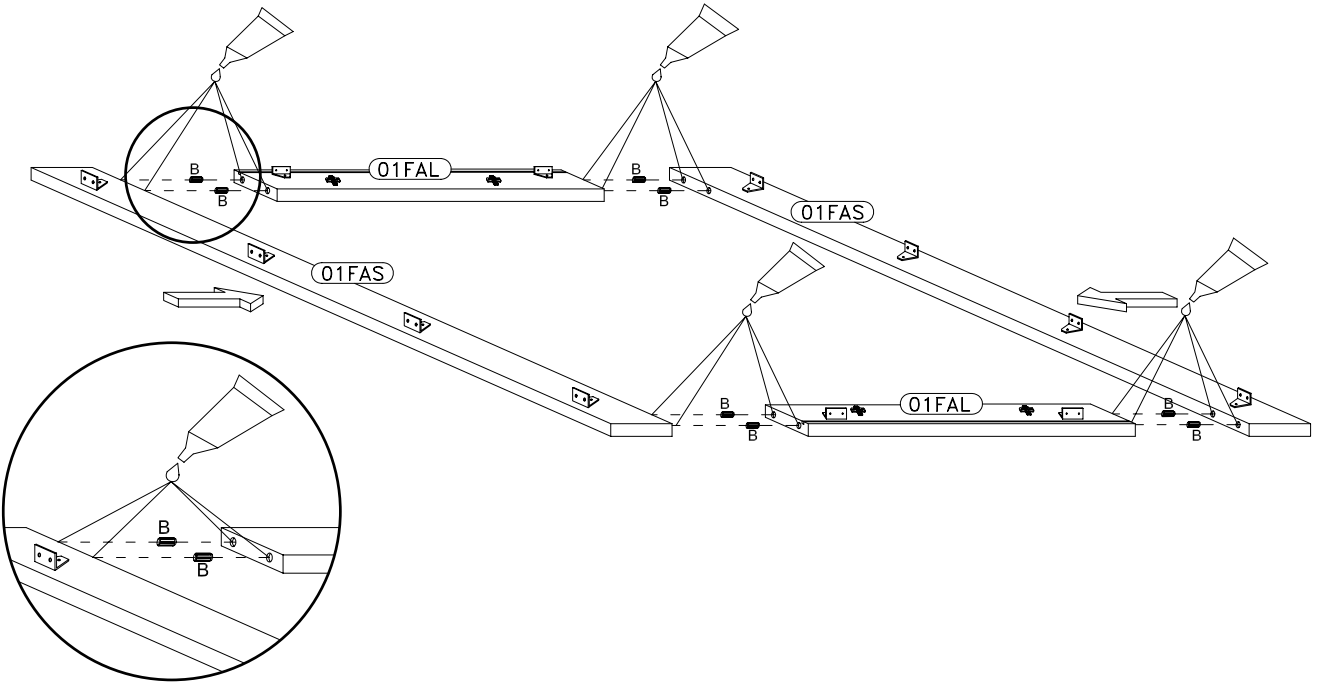




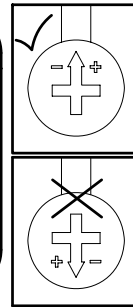
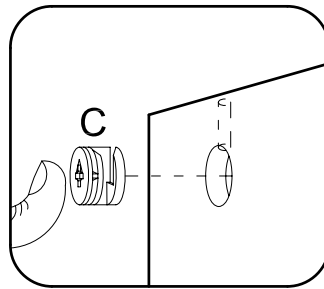
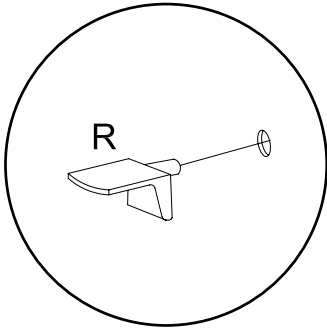
3






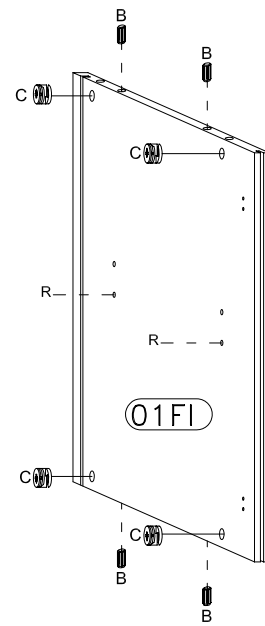
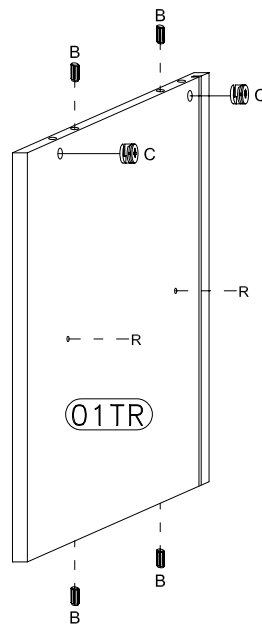
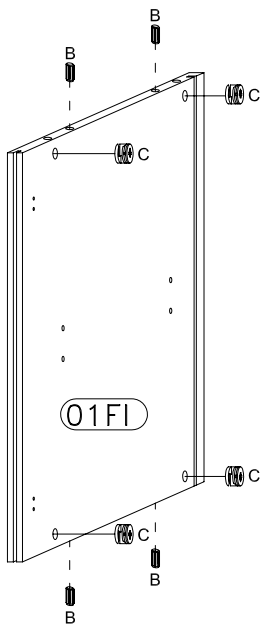
B		8x30 mm.	x8
P1			





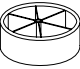
4

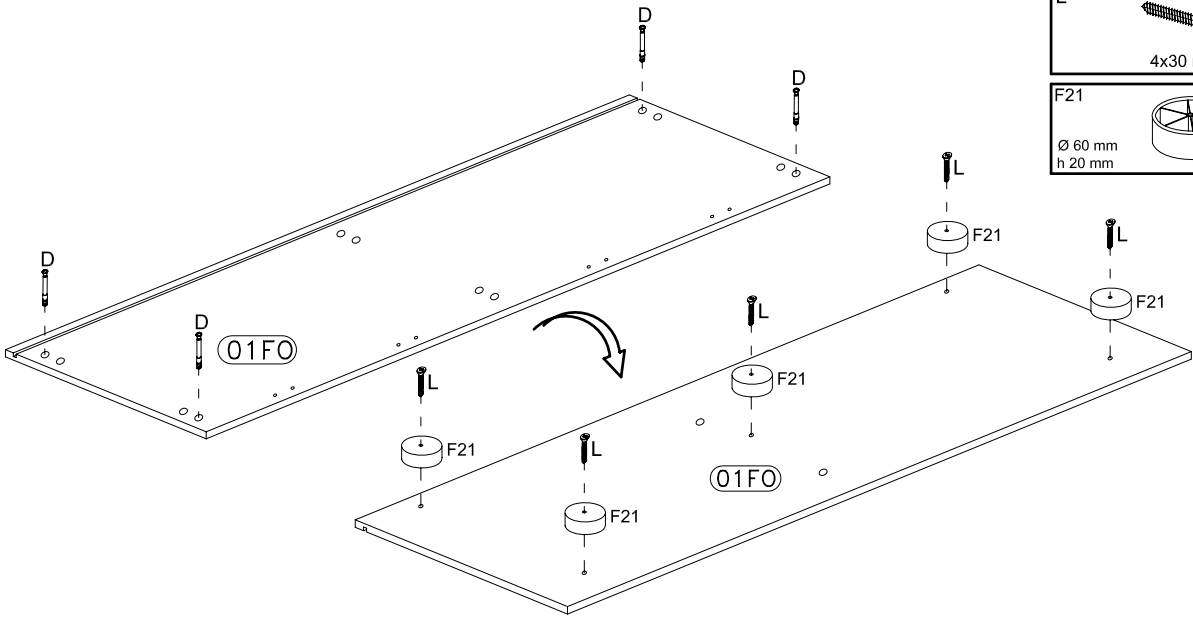


B		8x30 mm.	x12
C		∅16 mm.	x10
R			x4




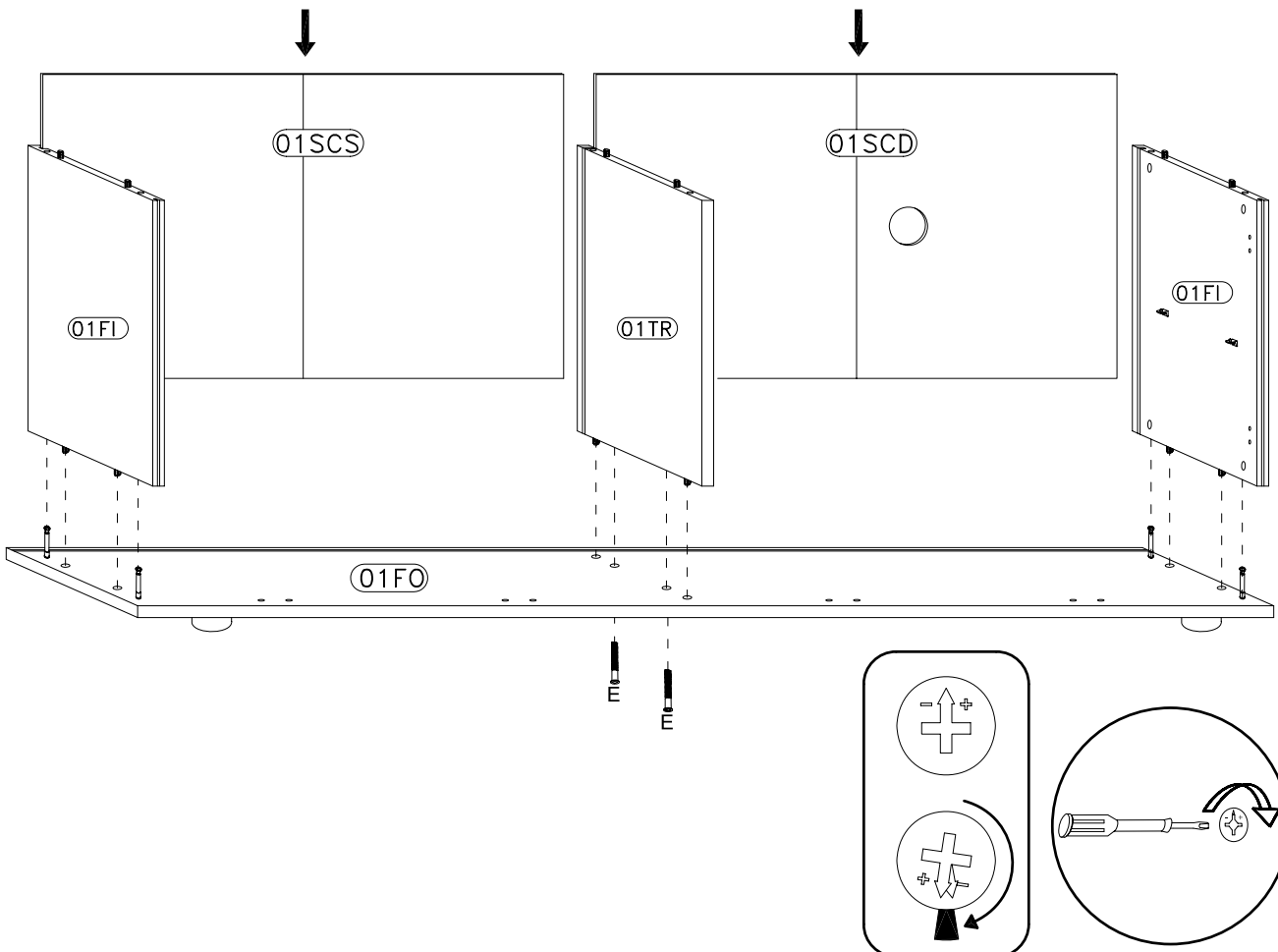
5

D		x4
L	 4x30 mm.	x5
F21	 Ø 60 mm h 20 mm	x5

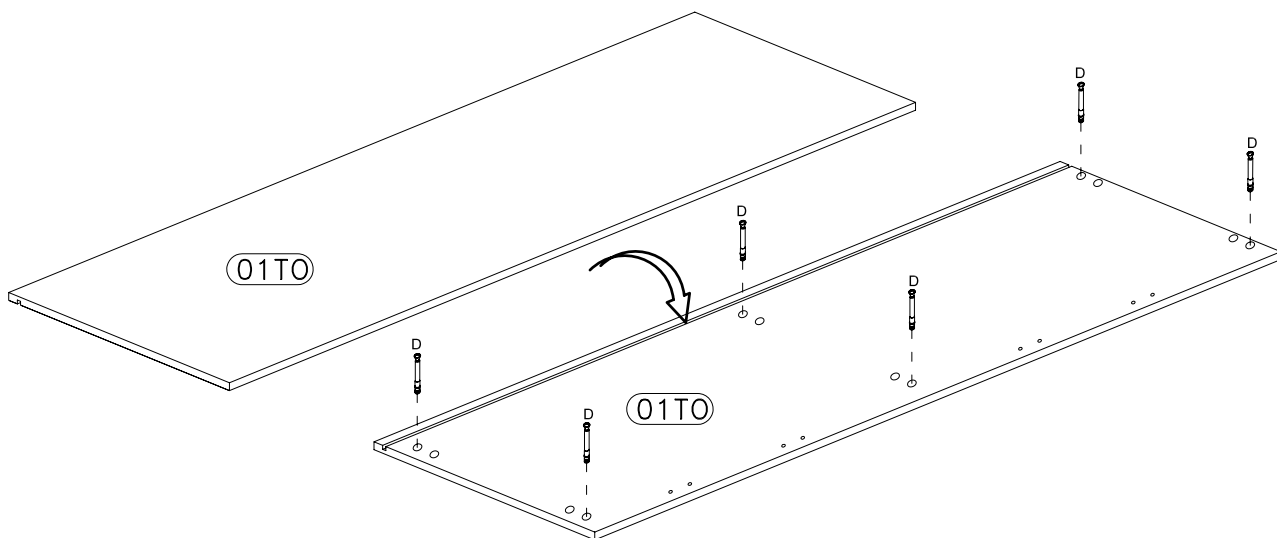
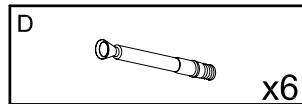


6

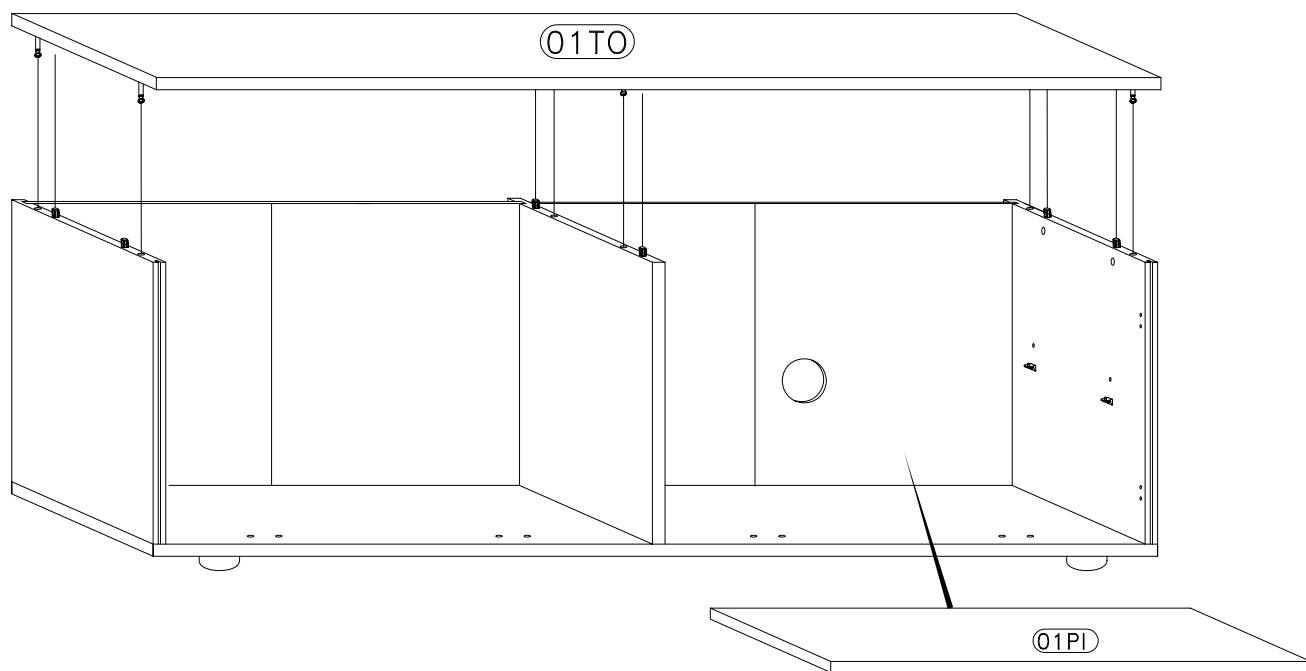
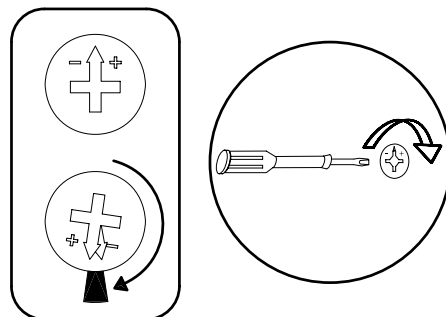
E	 7x60 mm.	x2
---	---	----



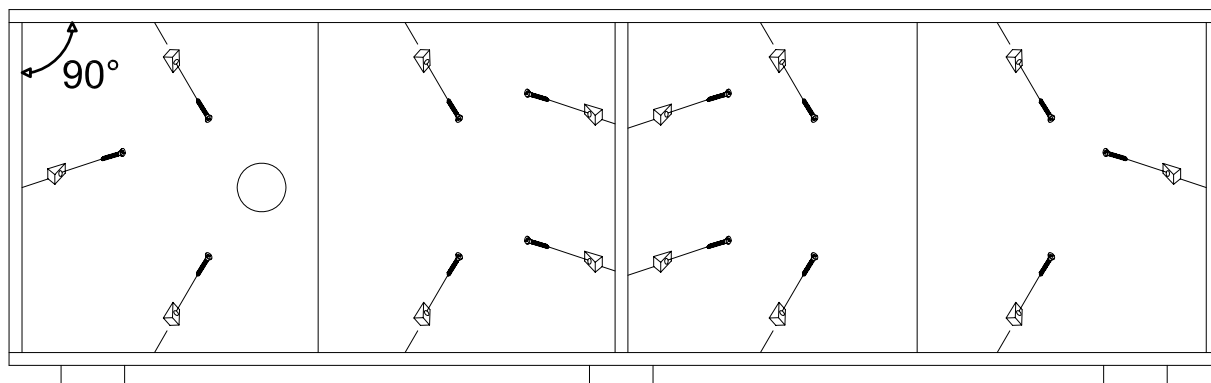
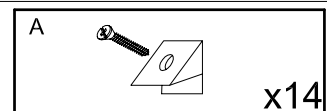
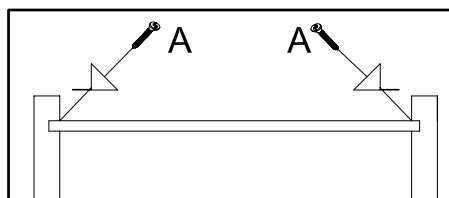
7



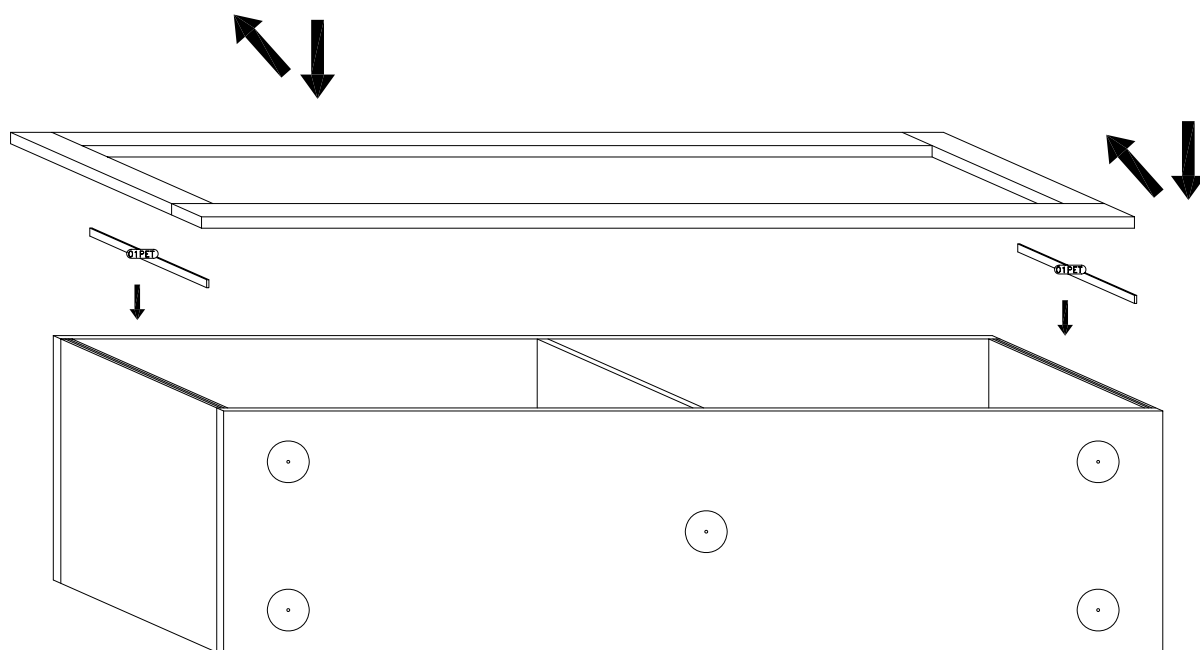
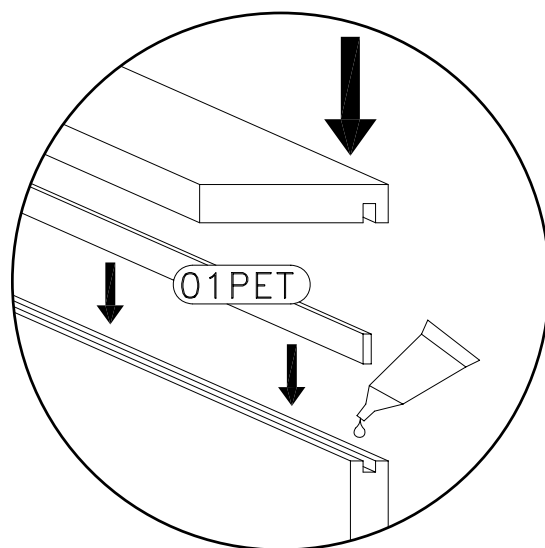
8



9

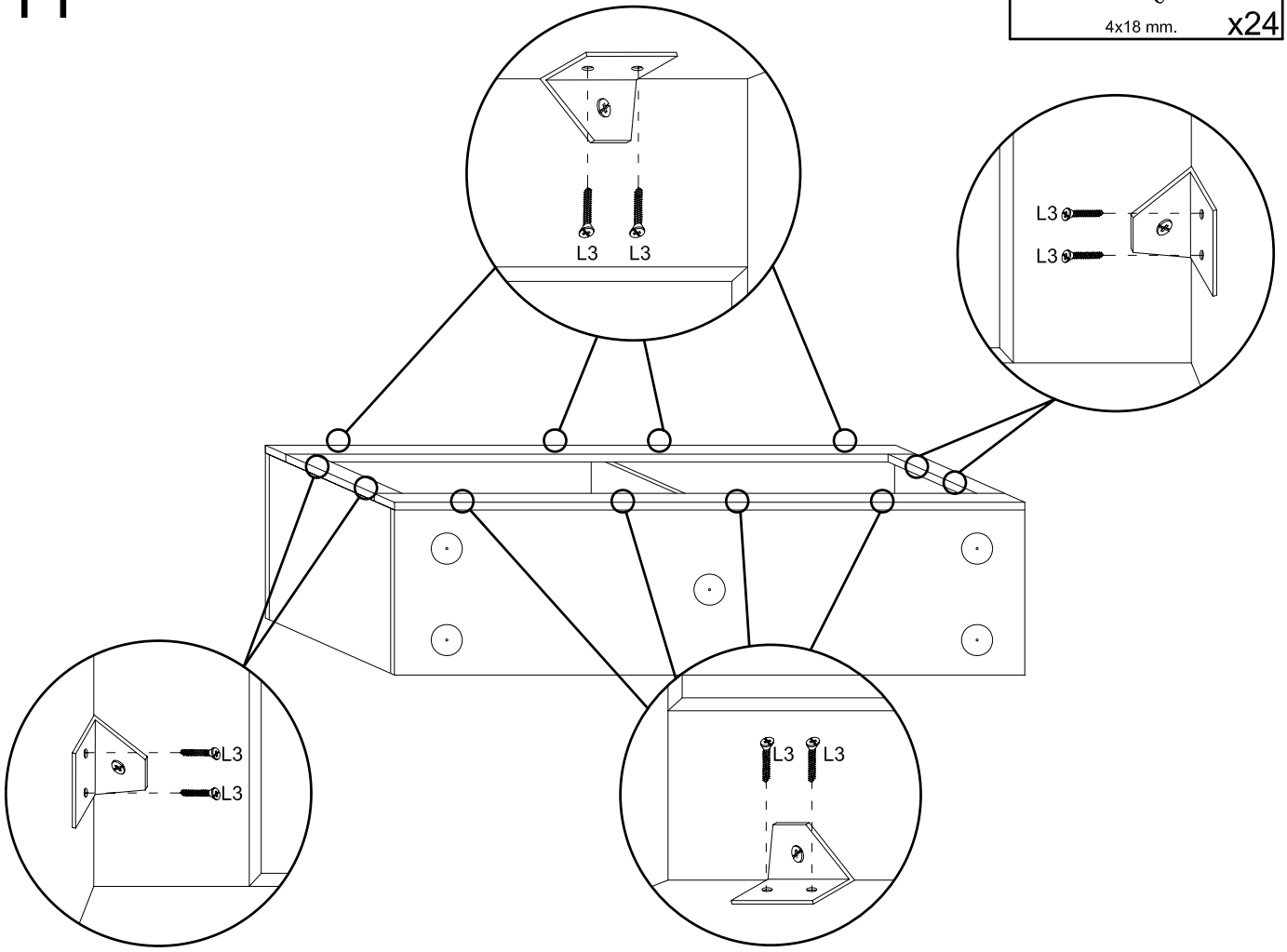


10



11

L3
4x18 mm. x24



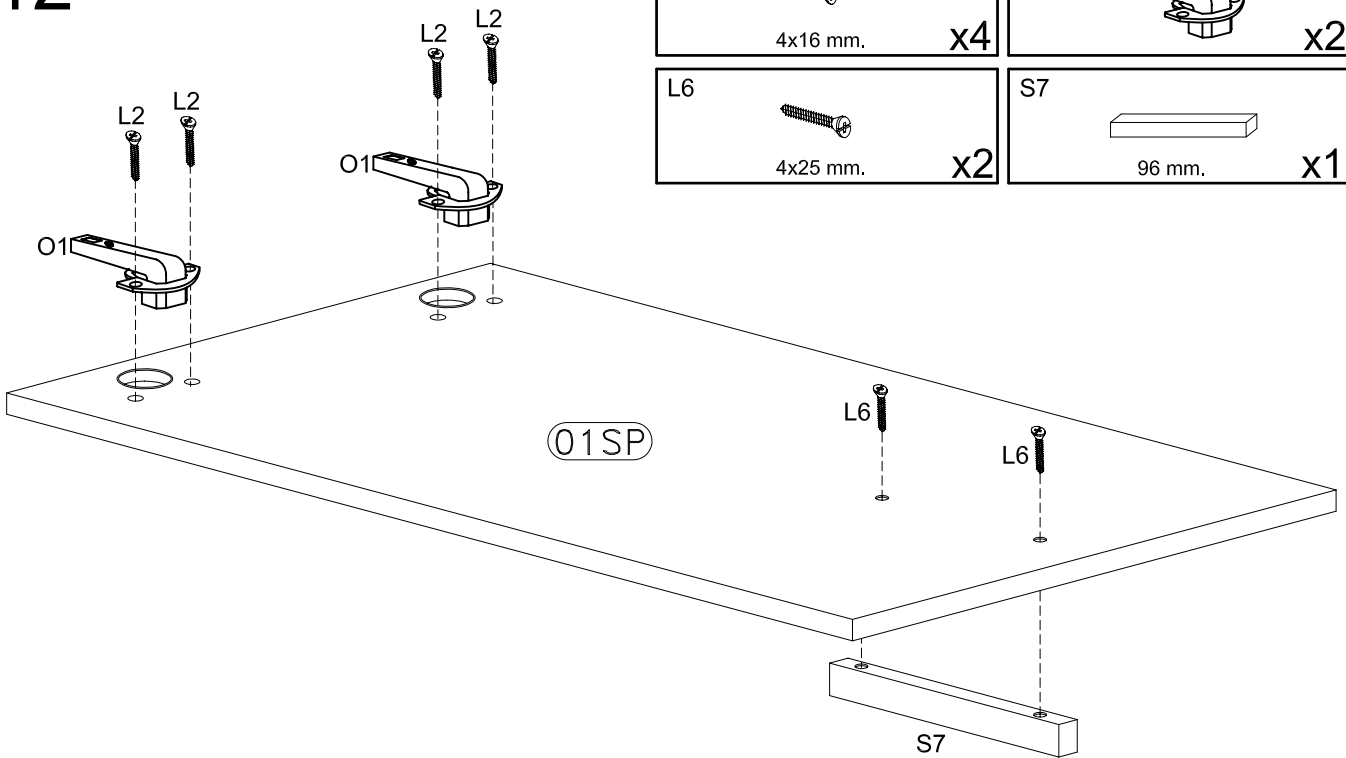
12

L2
4x16 mm. x4

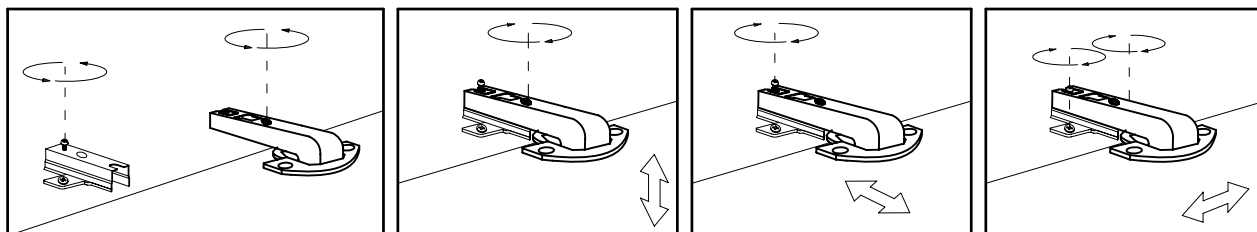
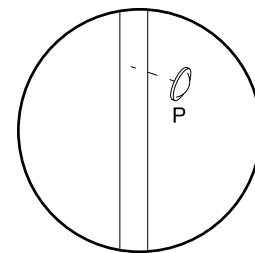
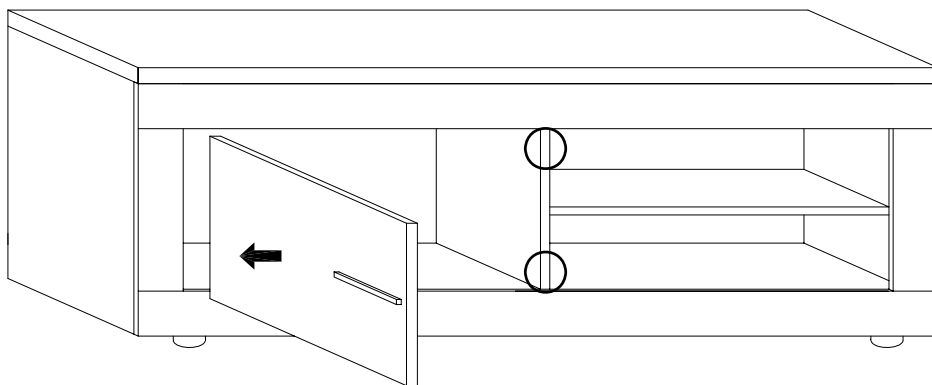
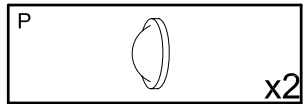
O1
x2

L6
4x25 mm. x2

S7
96 mm. x1



13



14

