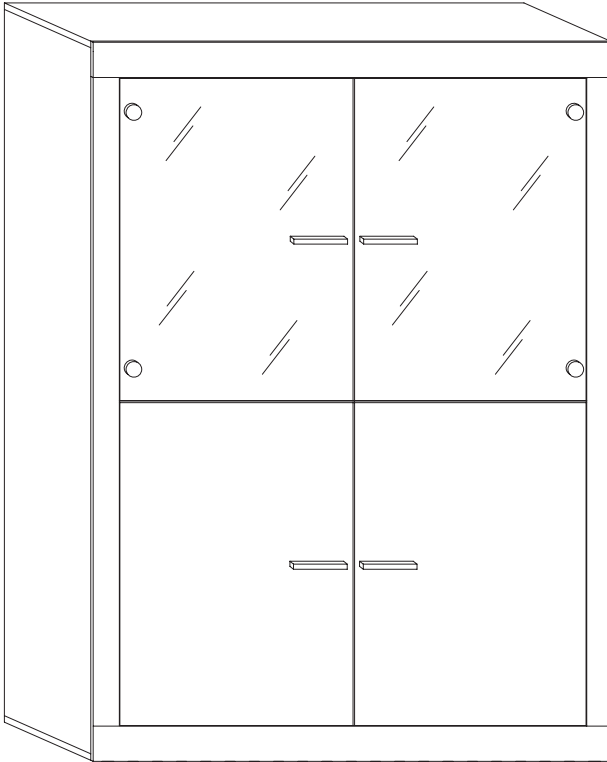
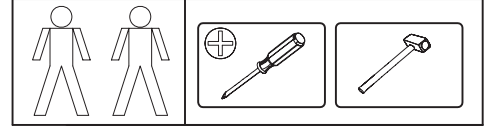


-14P1

Montageanweisung / Installation instructions / Instruction de montage / Istruzioni di montaggio
Montagehandleiding / Instrukja montazu / Montaj talimatlar / Инструкция по монтажу

JOOST/RUSTICA



LC S.p.A
Via del Piano s.n
61030 Isola del Piano (PU)
Italia

D Bitte lesen Sie diese Montageanleitung gut durch, da wir für Fehler, die durch falsche Montage entstehen, **Keine** Haftung übernehmen!

GB Please read these installation instructions through carefully as we cannot accept any liability for faults occurring as a result of incorrect installation!

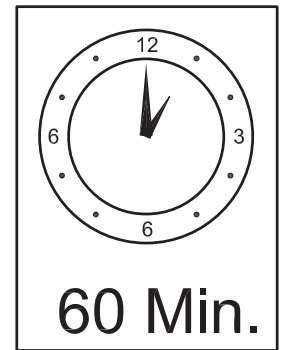
F Veuillez lire attentivement cette notice de montage, car nous déclinons toute responsabilité en cas d'erreurs découlant d'un montage erroné!

I Prego leggere attentamente le istruzioni per il montaggio, poiché decliniamo qualsiasi responsabilità per difetti derivanti da un montaggio errato.

NL Leest u alstublieft deze montagehandleiding goed door, voor fouten door verkeerde montage zijn wij niet verantwoordelijk.

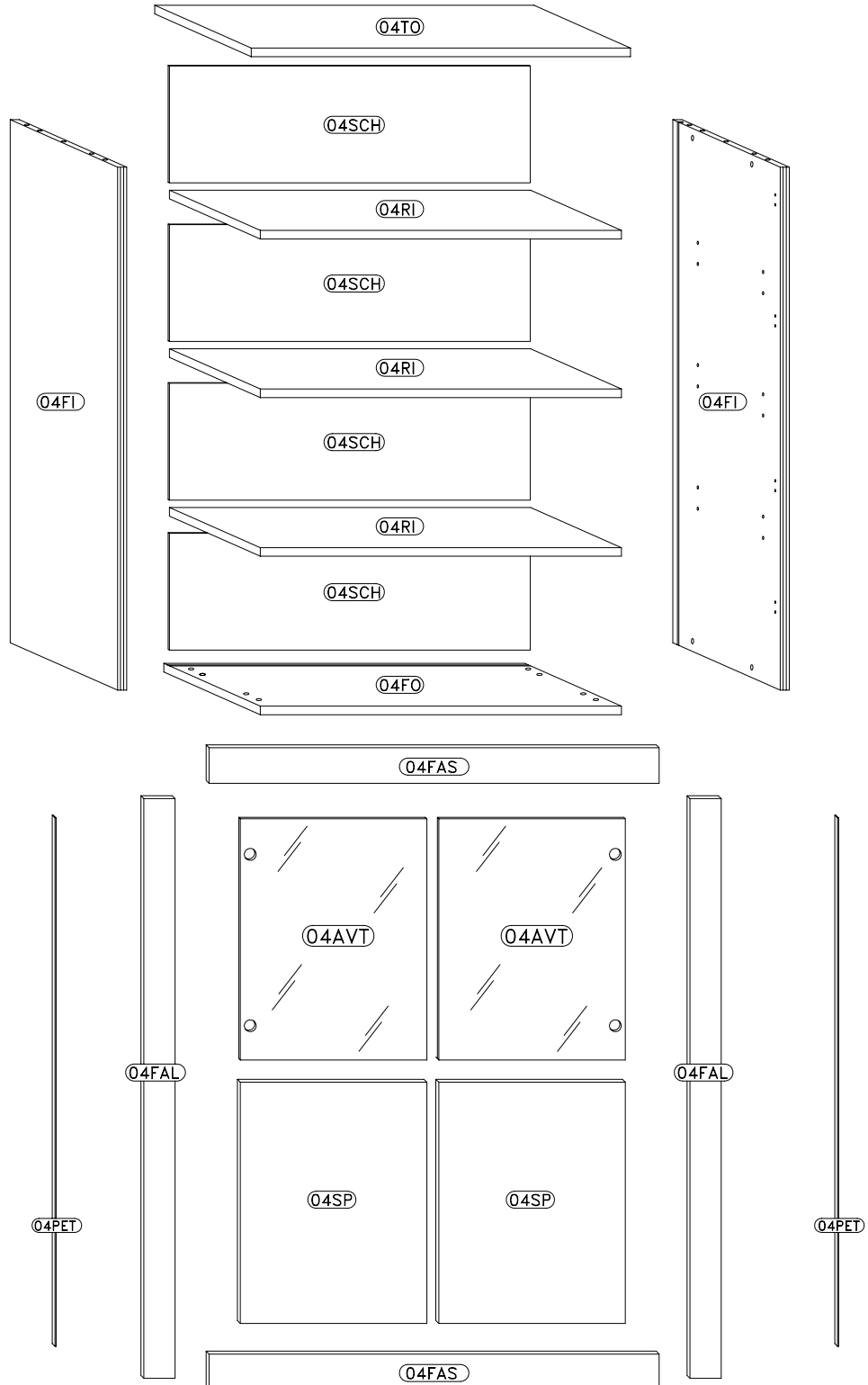
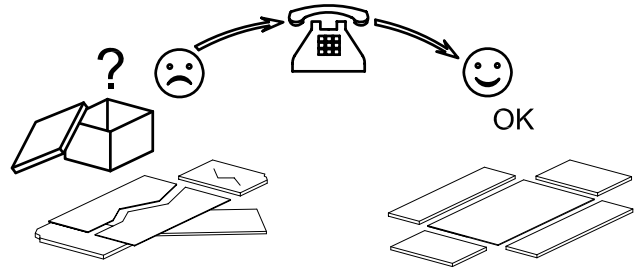
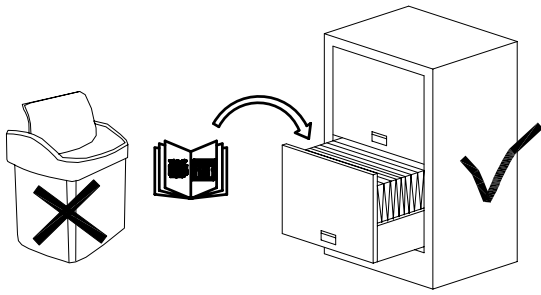
PL Proszę uwaznie zapoznac sie z instrukja montazu, poniewaz nie ponosimy odpowiedzialnosci za niewlasciwyc montaz.

TR İlkonce kullanma klavuzunu iyi okkuyun, yalnıs montaj yapasanız bunun sorumlusu biz degiliz.



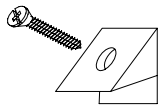

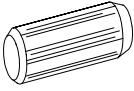
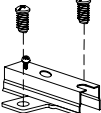
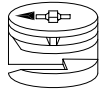
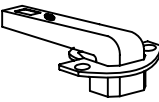
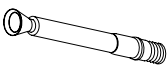
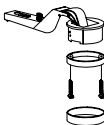
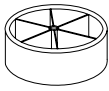

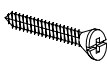
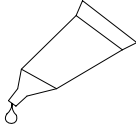
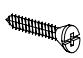
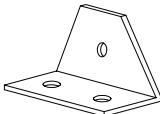
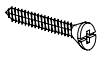
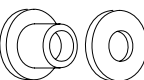

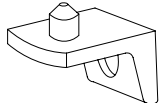
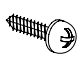
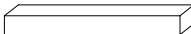
Total Kollis 3 Stuecke
Total colli 3 pieces
Numero total des colis: 3
Colli totali 3
Totaal 3 colli's
Razem sztuk 3
Toplam parçalar 3
количество Всего 3

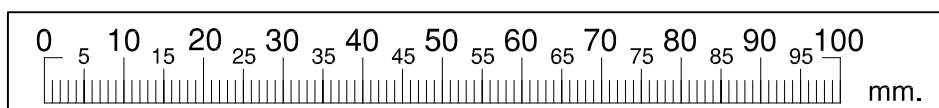
S E R V I C E K A R T E



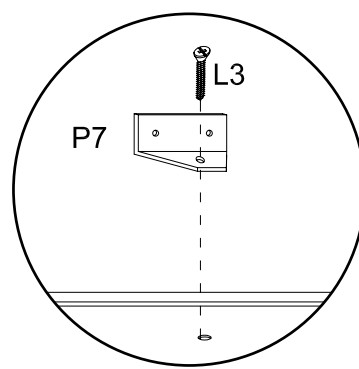
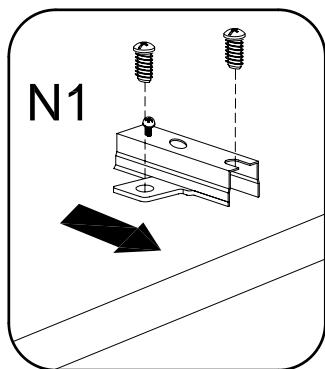
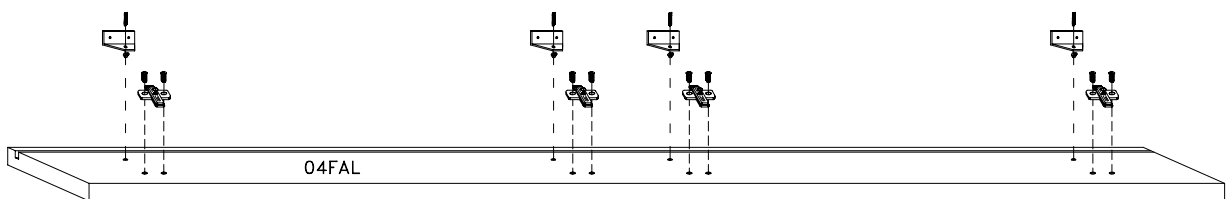
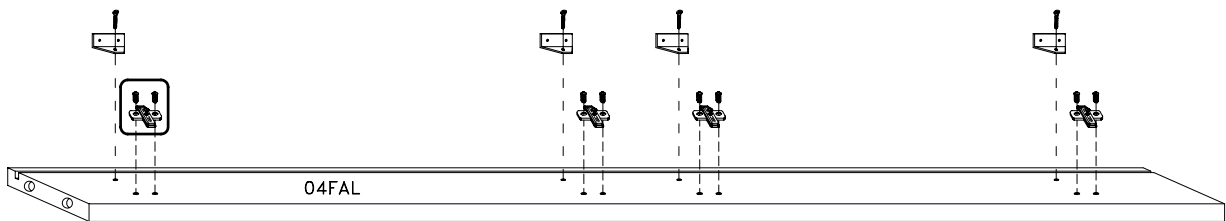
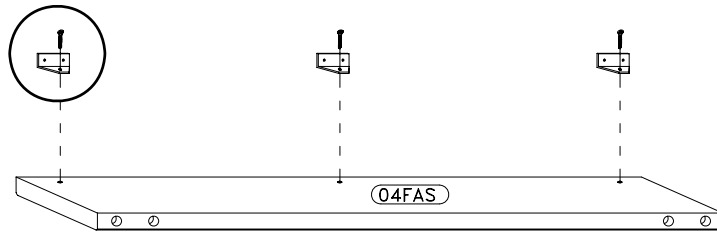
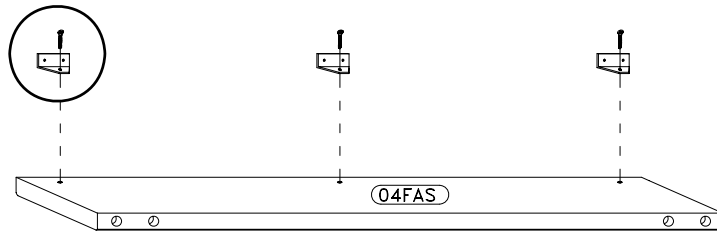
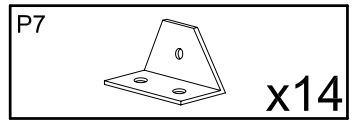
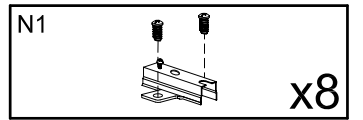
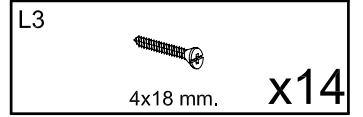
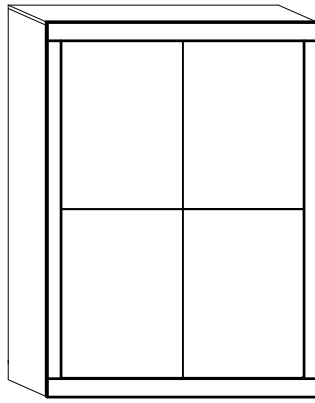
ONDERDELEN LYST-SERVICEKARTE-FORMULAIRE DEMANDES SAV-SPAREPARTS LIST-SCHEDA DI SERVIZIO

BESLAG-BESCHLAEGE - QUINCALLERIE - HARDWARE - FERRAMENTA

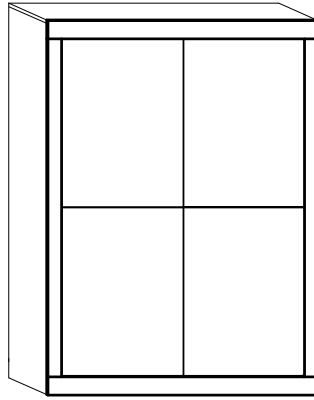
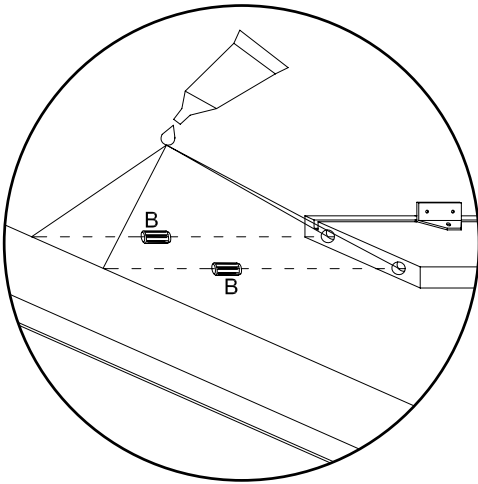
A  x24	M3  6x11 mm. x12
B  8x30 mm. x16	N1  x8
C  ø16 mm. x8	O1  x4
D  x8	O2  x4
F21 Ø 60 mm h 20 mm  x4	P  x6
L  4x30 mm. x4	P1  x2
L2  4x16 mm. x8	P7  x14
L3  4x18 mm. x42	P14  x4
L6  4x25 mm. x4	R2  x12
L13  4x15 mm. x4	S7  96 mm. x4

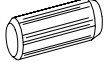


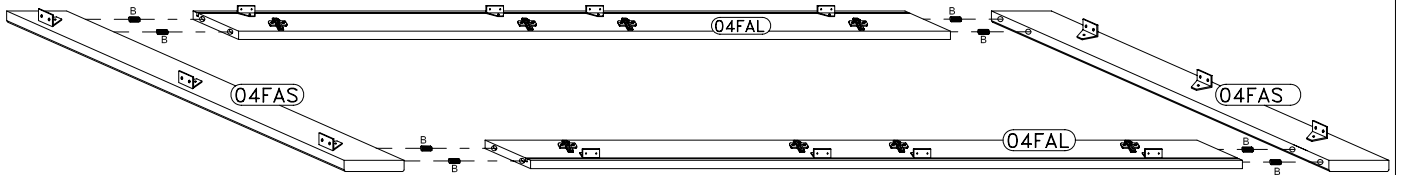
1



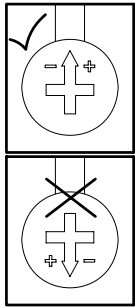
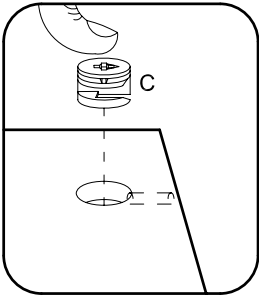
2

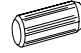





B		8x30 mm.	x8
---	---	----------	----

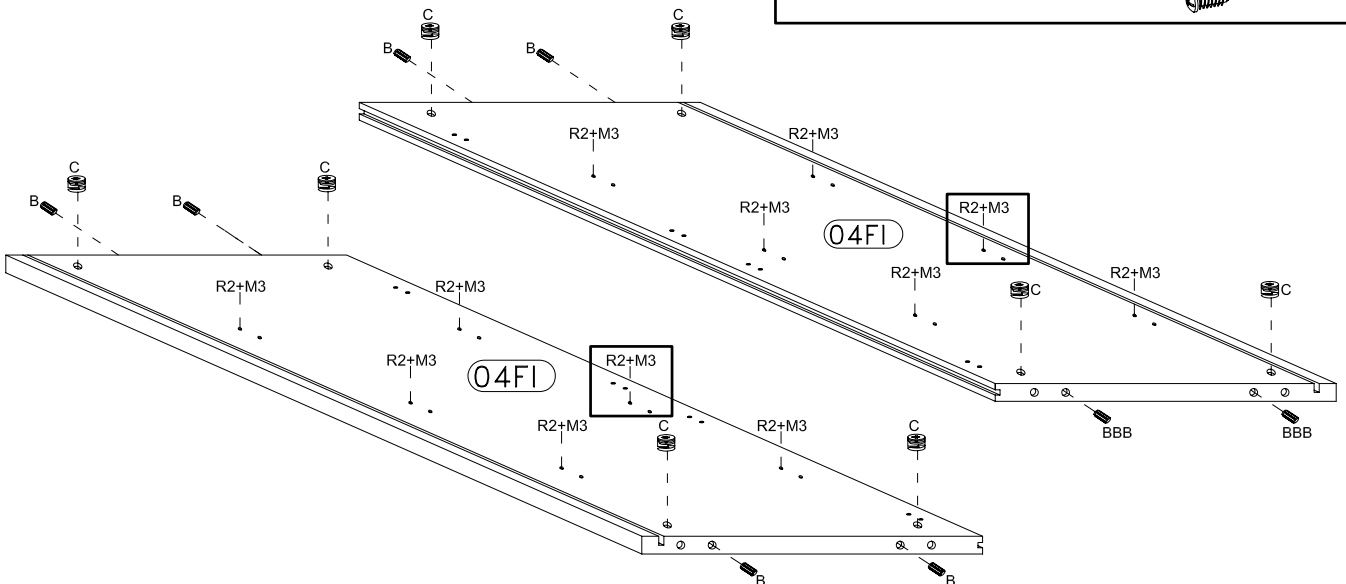
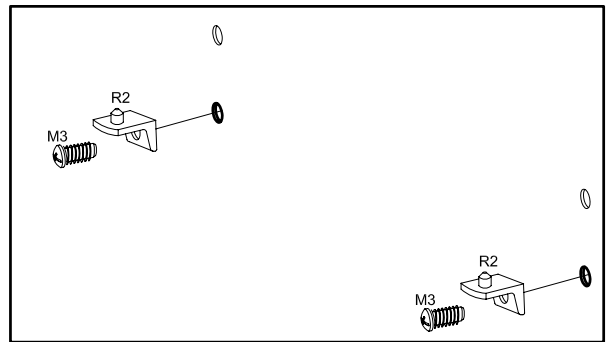


3

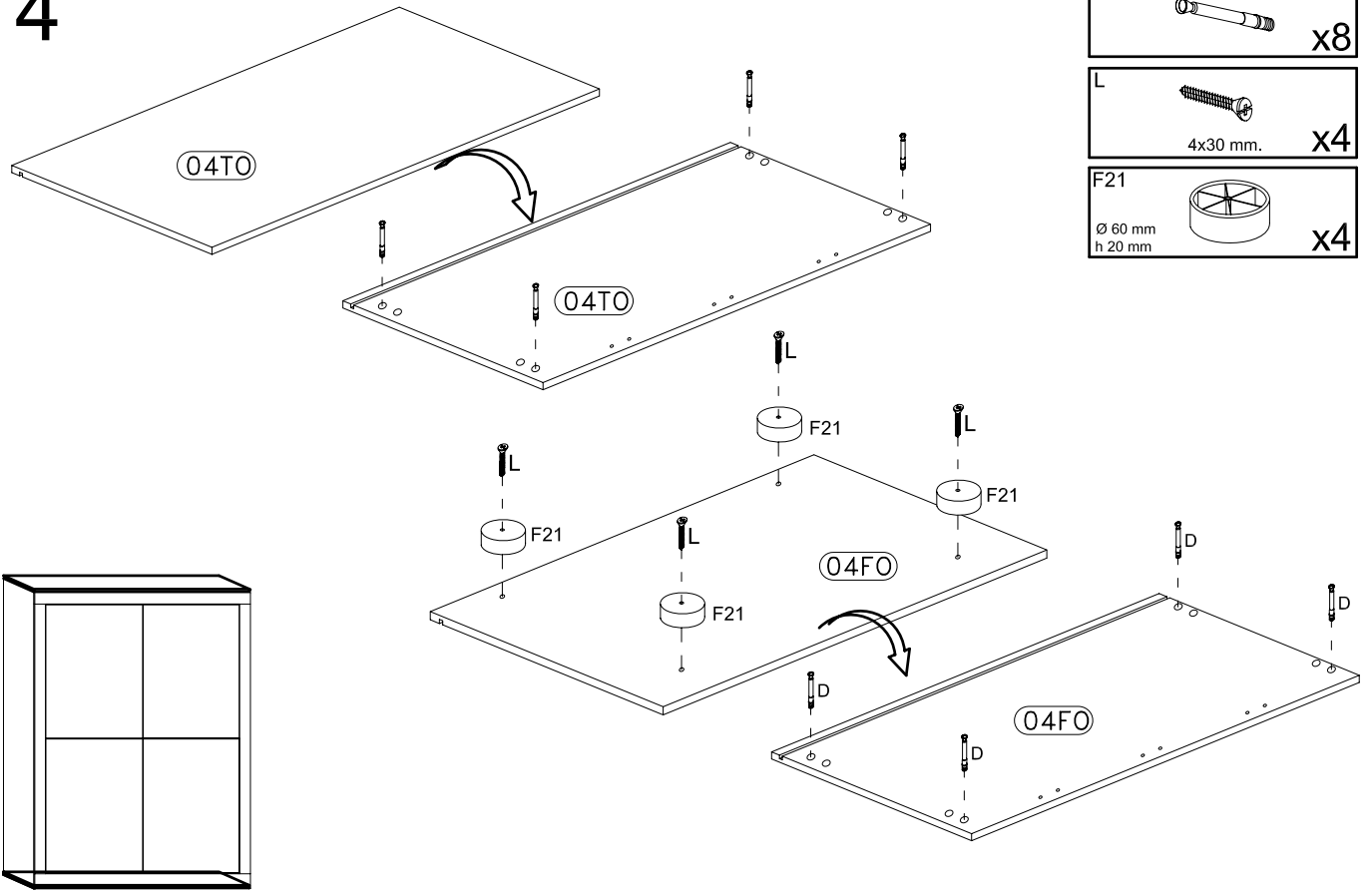


B		8x30 mm.	x8
C		∅16 mm.	x8

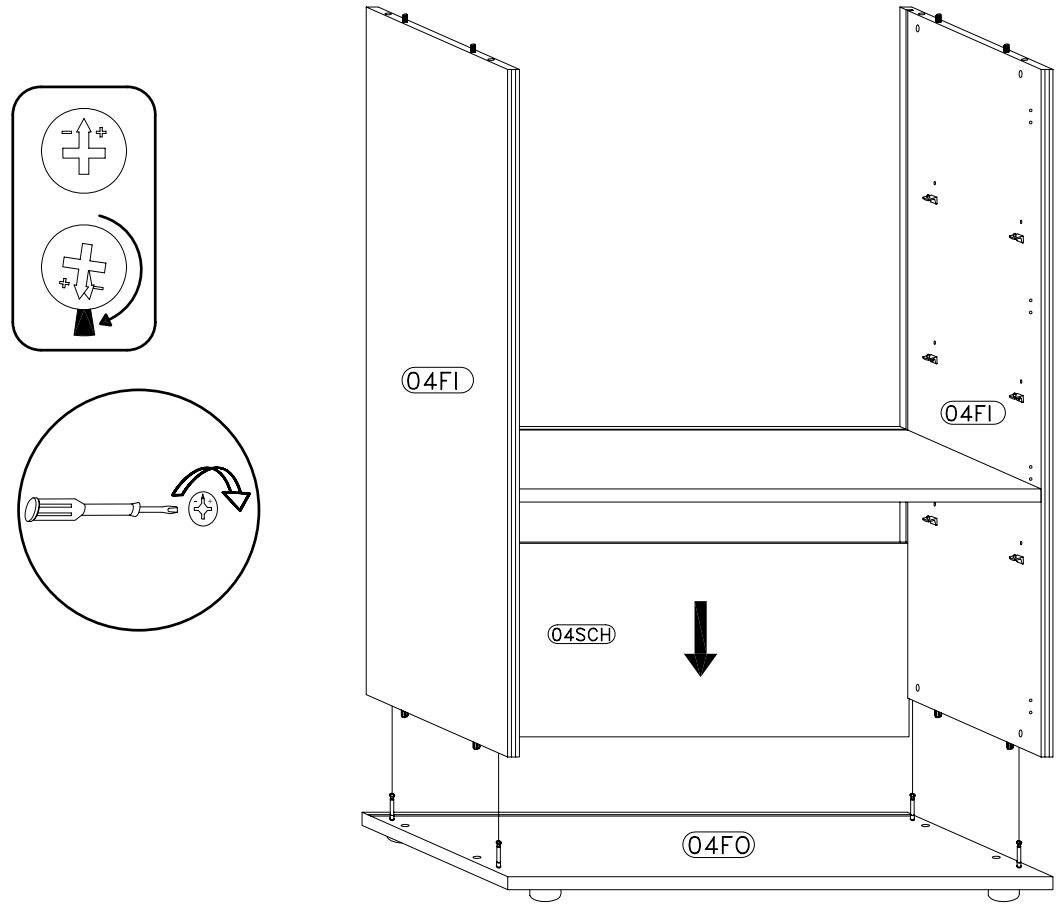
M3		6x11 mm.	x12
R2			x12



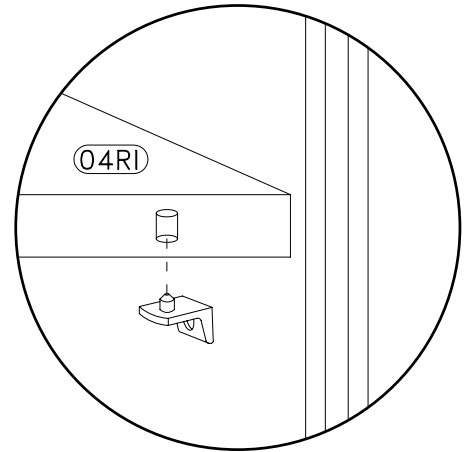
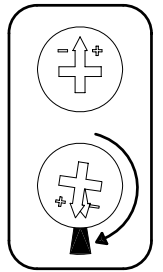
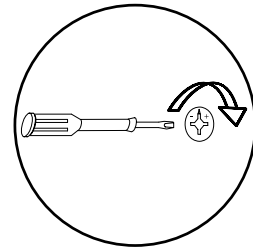
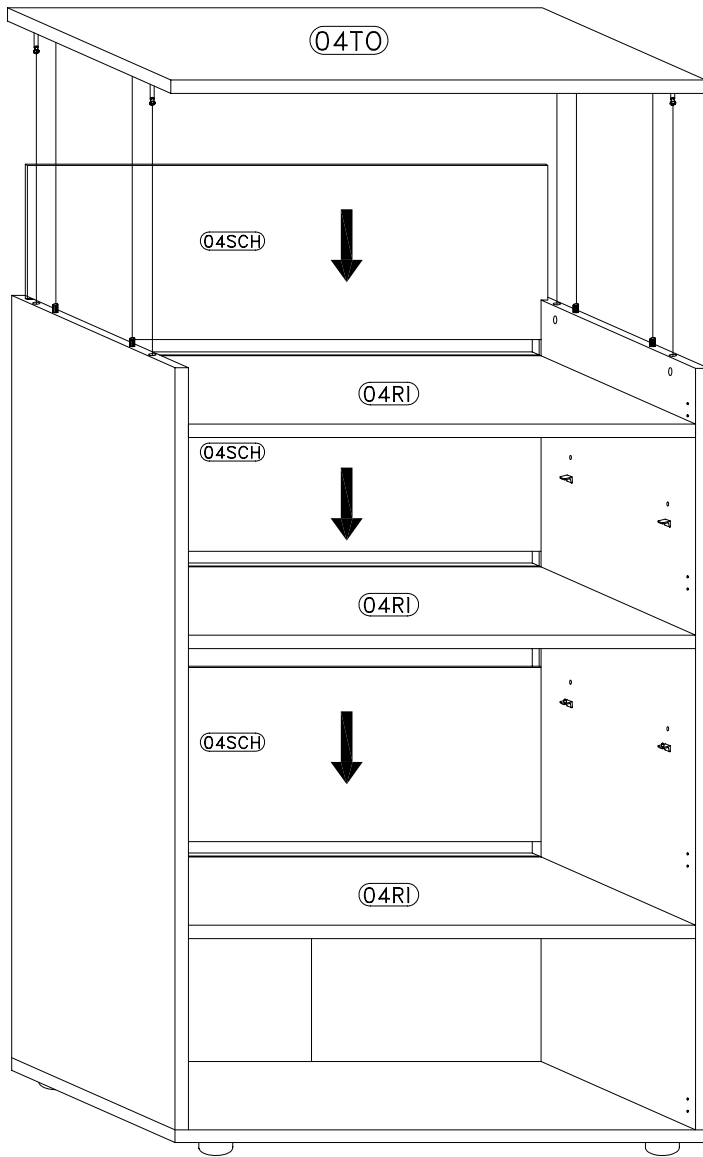
4



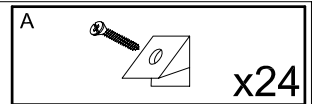
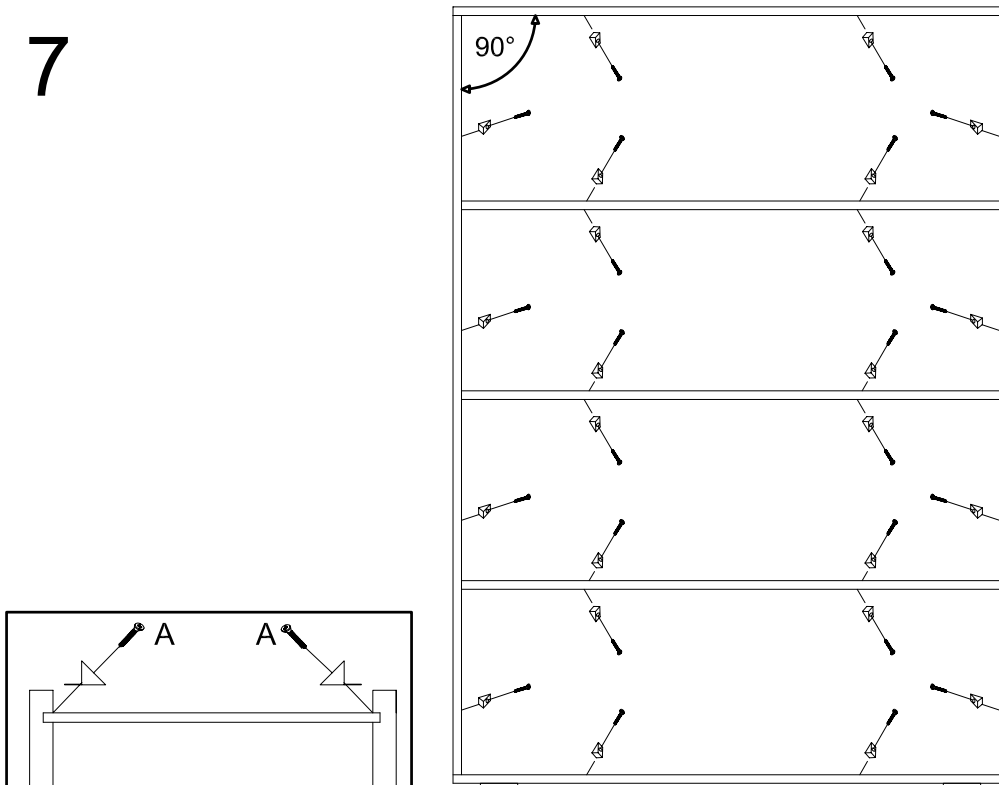
5



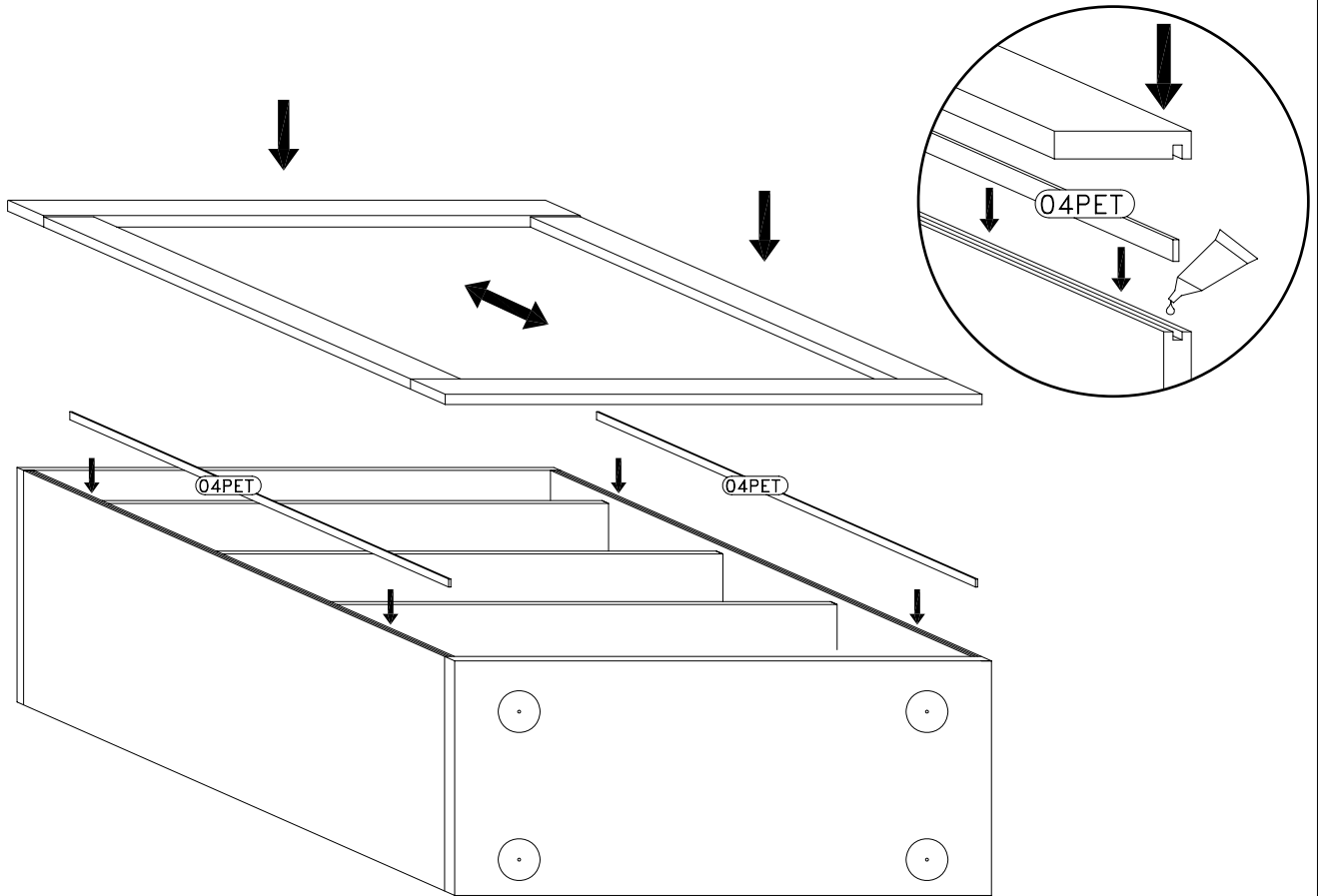
6



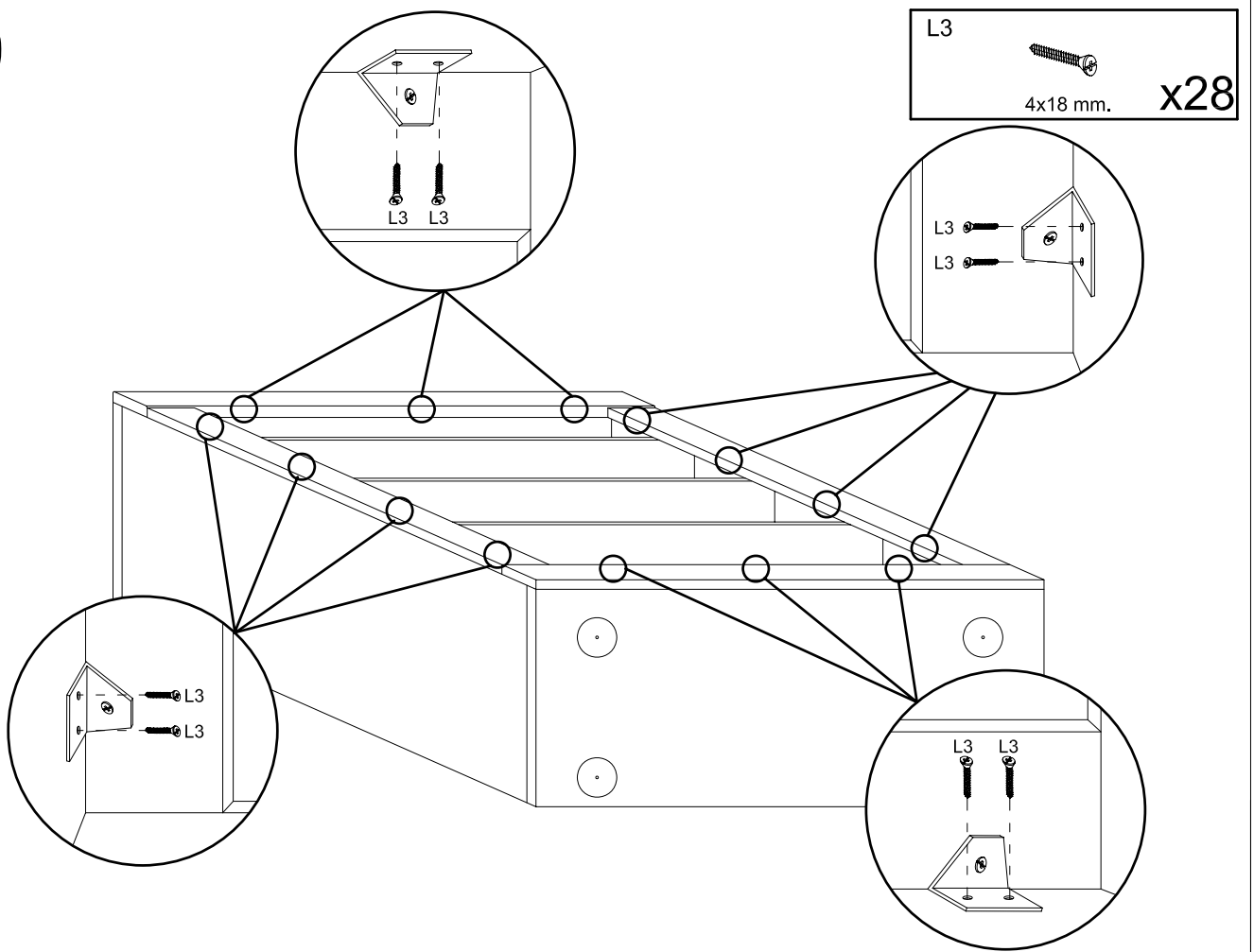
7



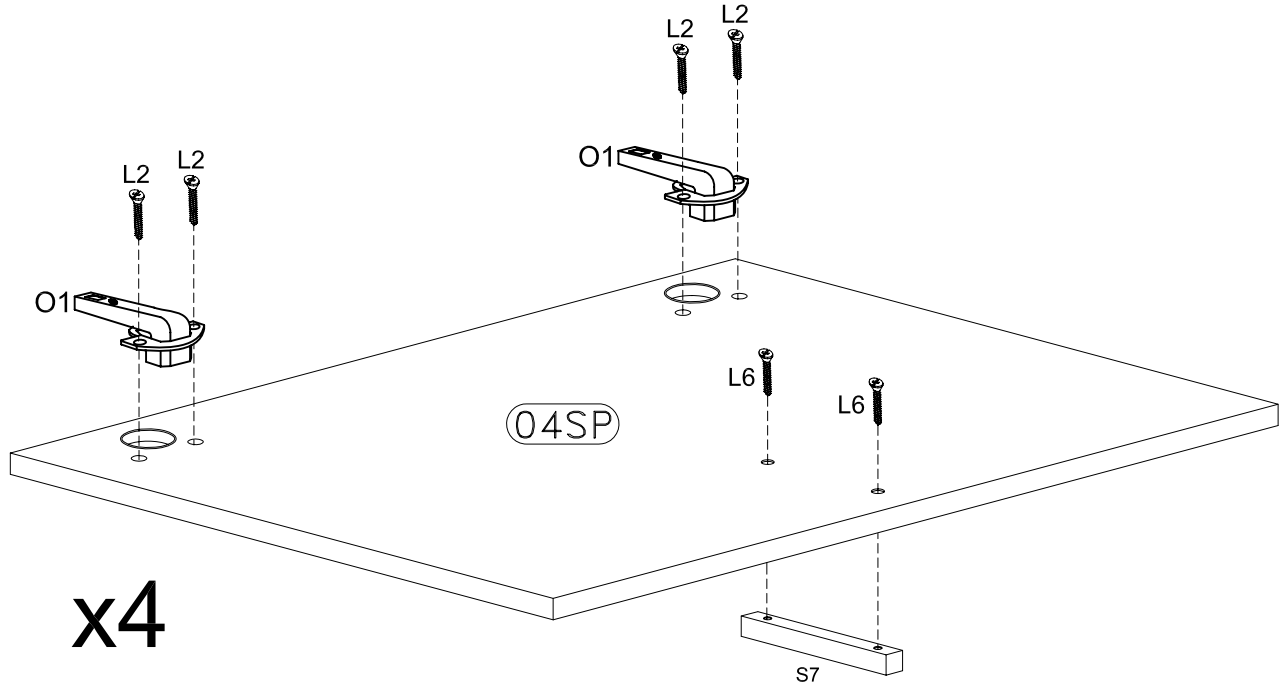
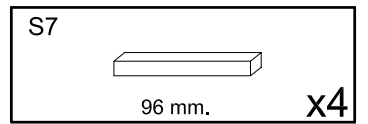
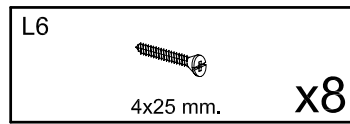
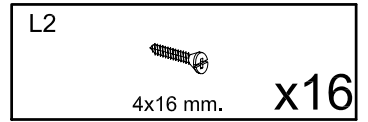
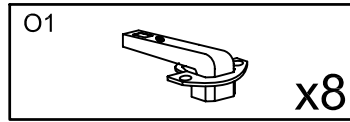
8



9



10



x4

11

