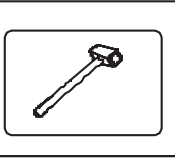
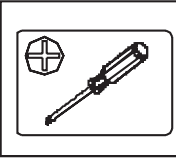
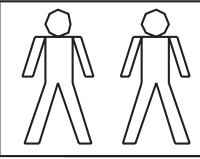
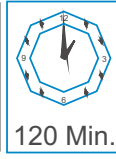
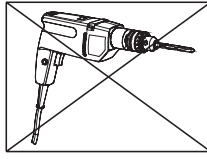


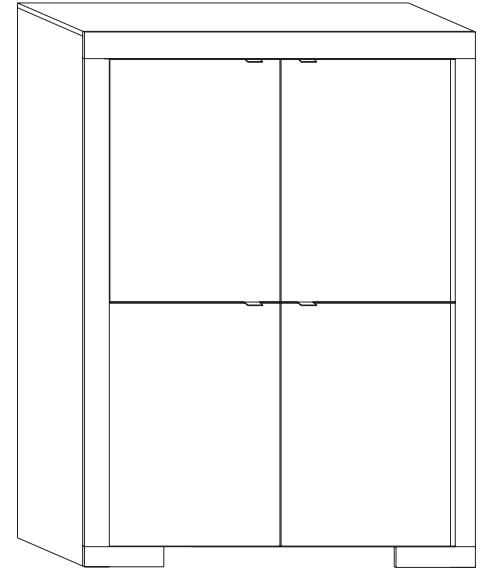
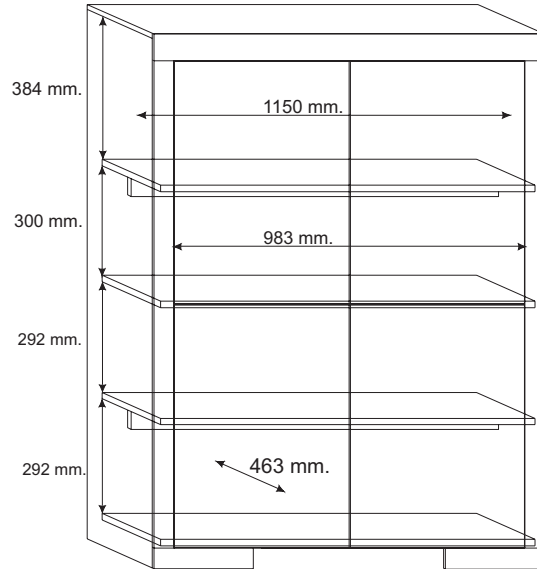
# -04P3

Montageanweisung / Installation instructions / Instruction de montage / Istruzioni di montaggio  
montagehandleiding / Instrukcja montażu / Montaj talimatlar / Osszeszerelési útmutató / Návod k montáži /  
Návod na montáž / Instrucțiune de montaj / Инструкция по монтажу / Montaj talimatina / Monteringsanvisningar  
Upute za montažu / Instrucciones de Montaje / Navodila za montažo

# MILANO



Total Kollis 4 Stuecke  
Total colli 4 pieces  
Numero total des colis:4  
Colli totali 4  
Totaal 4 colli's  
Razem sztuk 4  
Toplam parçalar 4  
Celkem balíčky 4  
Teljes csomag 4  
Celkom balíčky 4  
количество Всего 4  
Total colete 4  
Totalt antal kollin 4  
Ukupno koleta 4  
Bultos Totales 4  
Skupno število paketov 4



**D** Bitte lesen Sie diese Montageanleitung gut durch, da wir für Fehler, die durch falsche Montage entstehen, keine Haftung übernehmen!

**GB** Please read these installation instructions through carefully as we cannot accept any liability for faults occurring as a result of incorrect installation!

**CZ** Přečtěte si prosím pozorně tento návod k montáži, aby jste předešli chybám vzniklých špatnou montáží, za které neručíme!

**F** Veuillez lire attentivement cette notice de montage, car nous déclinons toute responsabilité en cas d'erreurs découlant d'un montage erroné !

**I** Prego leggere attentamente le istruzioni per il montaggio, poiché decliniamo qualsiasi responsabilità per difetti derivanti da un montaggio errato

**S** Läs monteringsanvisningarna noggrant. Vi avsäger oss allt ansvar för defekter som uppstår p.g.a. felaktig montering.

**HR** Pažljivo pročitajte upute za montažu, jer otklanjamo svaku odgovornost za pogreške nastale uslijed pogrešne montaže.

**SLO** Prosimo, da pozorno preberete navodila za montažo, saj zavračamo vsakršno odgovornost za napake, ki bi nastale zaradi napačne montaže.

**NL** Leest u alstublieft deze montagehandleiding goed door, voor fouten door verkeerde montage zijn wij niet verantwoordelijk.

**PL** Proszę uważnie zapoznać się z instrukcją montażu, ponieważ nie ponosimy odpowiedzialności za niewłaściwy montaż.

**HU** Kérjük, olvassa el figyelmesen ezt az összeszerelési útmutatót, mert a helytelen összeszerelésből a dőd hibáért nem vállalunk felelősséget!

**SK** Prosíme, dobre prečítajte si tento návod na montáž, pretože nepreberáme žiadne ručenie za chyby, ktoré vzniknú na základe chybnej montáže!

**RO** Vă rugăm să citiți cu atenție aceste instrucțiuni de montaj deoarece nu preluăm garanția pentru defecte ce apar datorită unui montaj incorect!

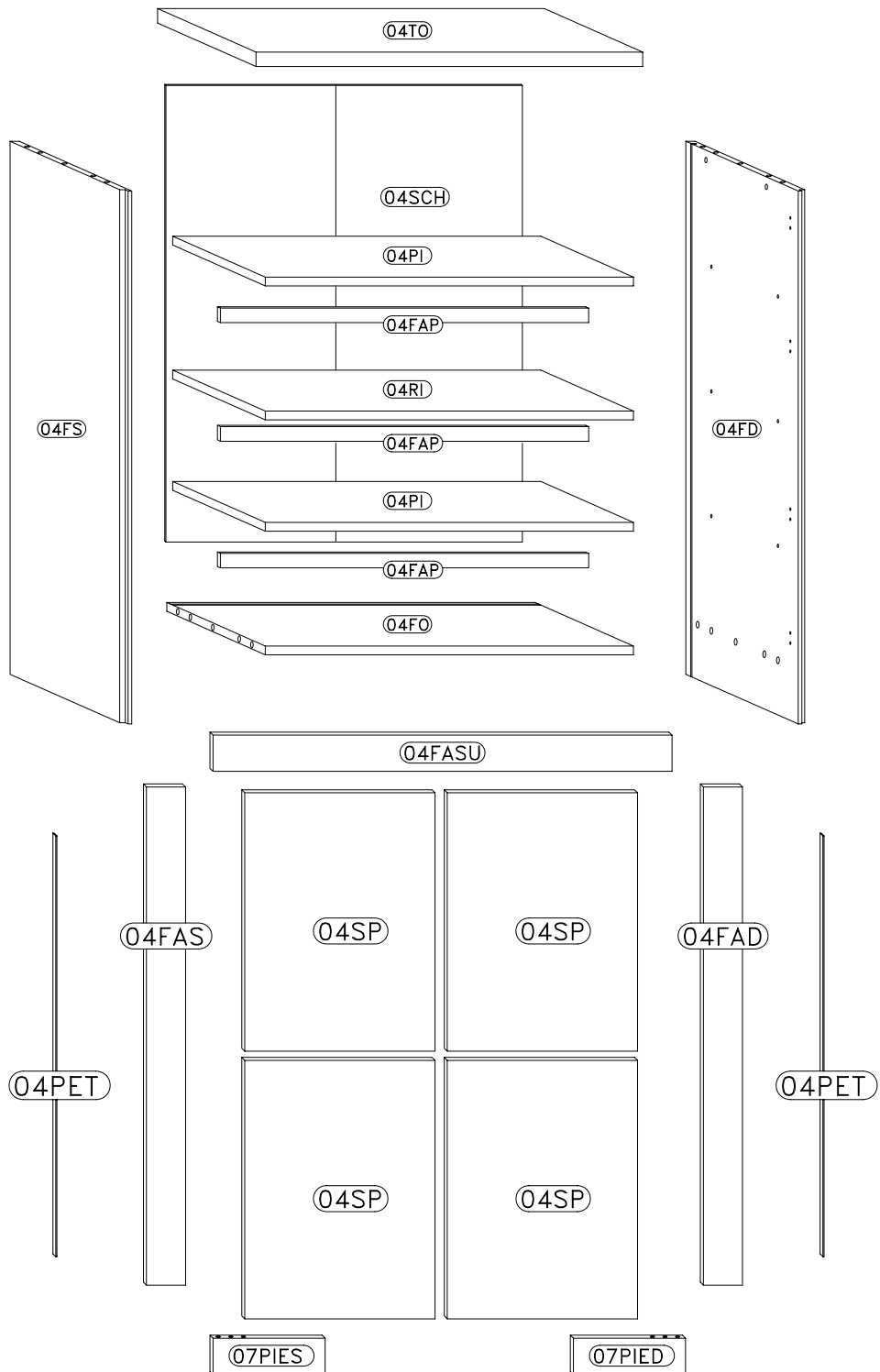
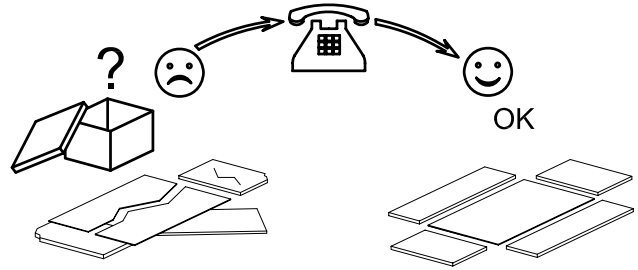
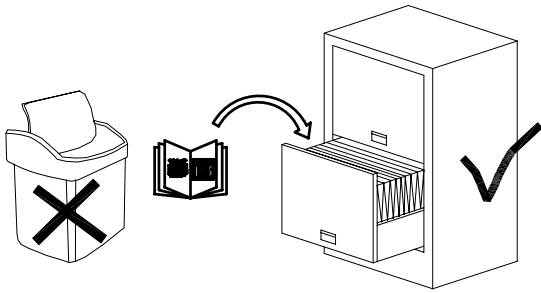
**RUS** Пожалуйста, внимательно ознакомьтесь с данной инструкцией по монтажу, поскольку мы не несем ответственности за ошибки, причиной которых является неправильный монтаж.

**TU** İlkonce kullanma klavuzunu iyi okuyun, yalnız montaj yapmanız bunun sorumlusu biz değildir.

**E** Se ruego leer con atención las instrucciones de montaje debido a que declinamos cualquier responsabilidad por defectos derivados de un montaje erróneo

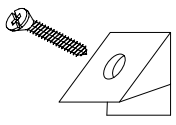

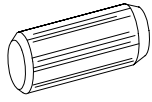
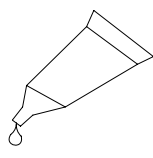
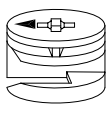
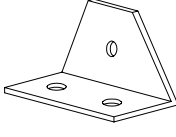
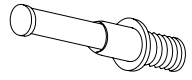
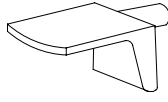
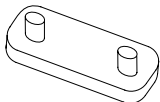
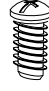
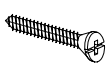
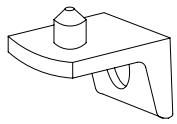
LC S.p.A  
Via del Piano s.n  
61030 Isola del Piano (PU)  
Italia

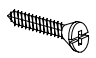
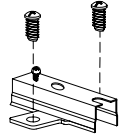
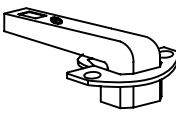
# S E R V I C E K A R T E

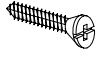
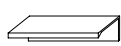


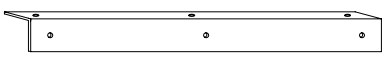
**ONDERDELEN LYST-SERVICEKARTE-FORMULAIRE DEMANDES SAV-SPAREPARTS LIST-SCHEDA DI SERVIZIO**

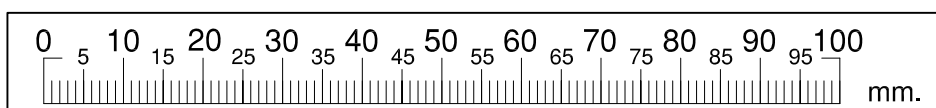
BESLAG-BESCHLAEGE - QUINCALLERIE - HARDWARE - FERRAMENTA

		205707-04CF	
A		x14	P  x4
B	 8x30 mm.	x22	P1  x2
C	 ø16 mm.	x8	P7  x20
D		x8	R  x8
F1		x4	M3  6x11 mm. x4
L3	 4x18 mm.	x60	R2  x4

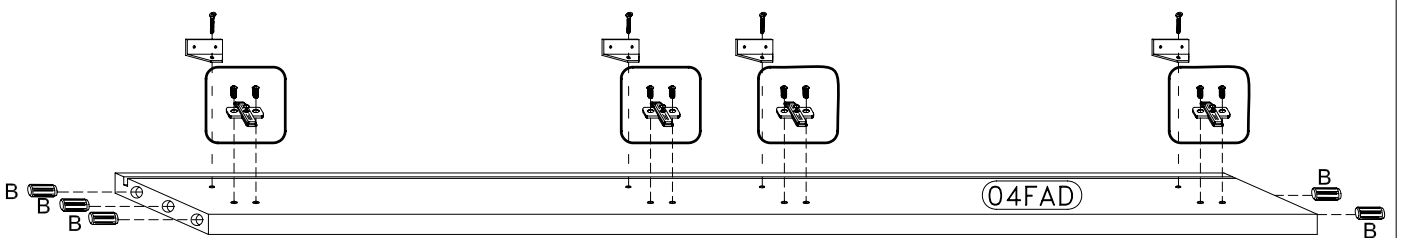
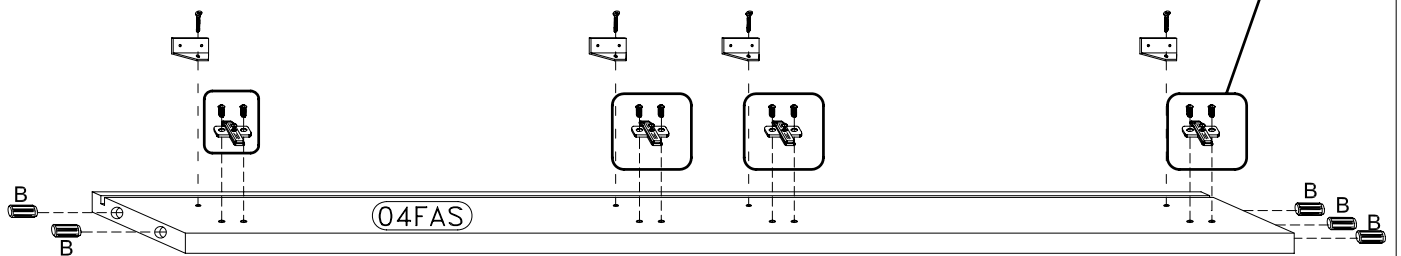
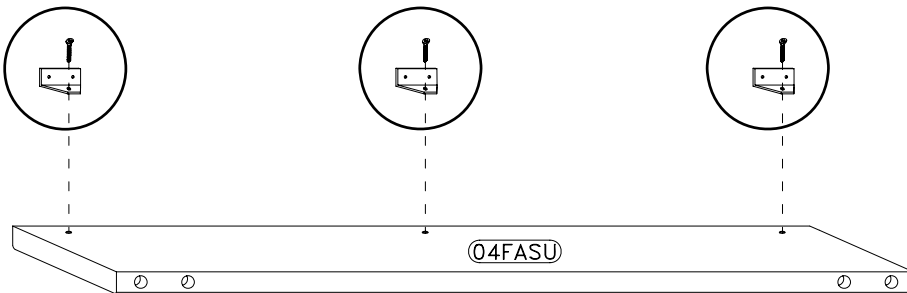
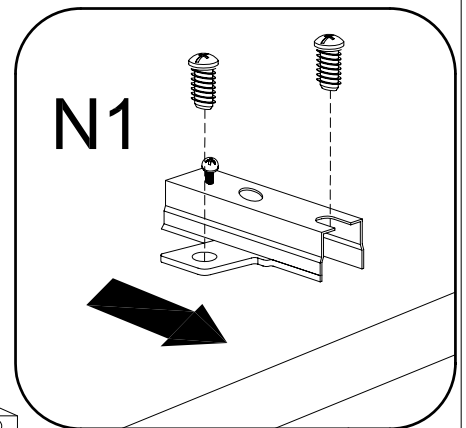
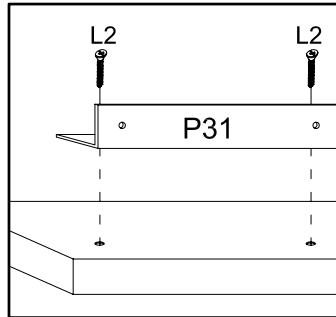
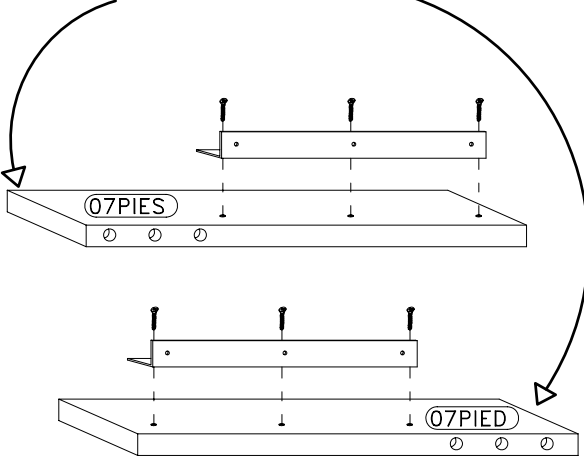
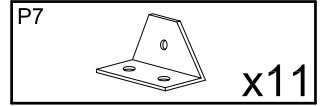
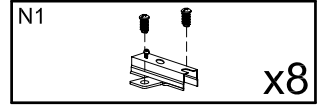
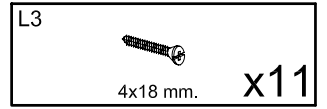
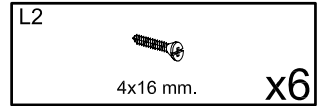
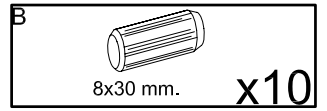
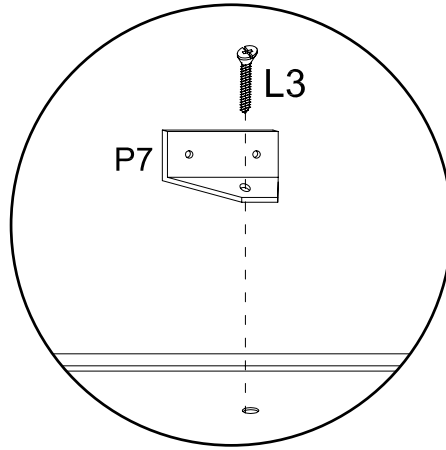
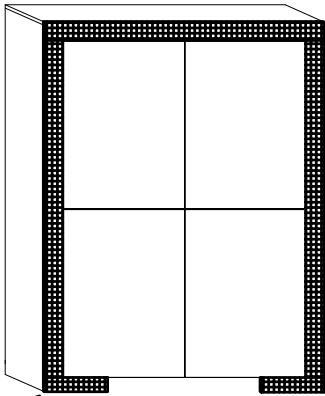
		200505-08CC	
L2	 4x16 mm.	x28	
N1		x8	
O1		x8	

		507280-02CM	
M2	 3,5x16 mm.	x8	
S11		x4	

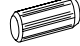


		205707-07ANG	
P31		x2	

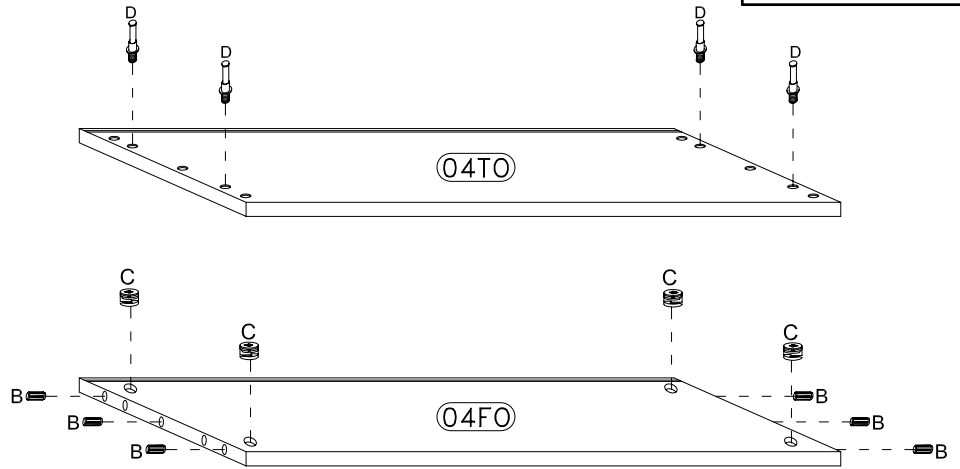
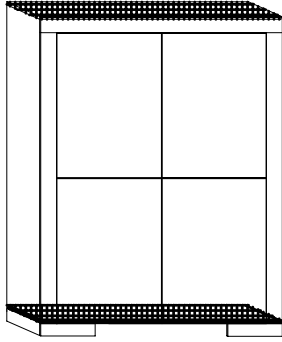


1


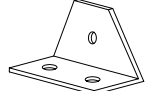


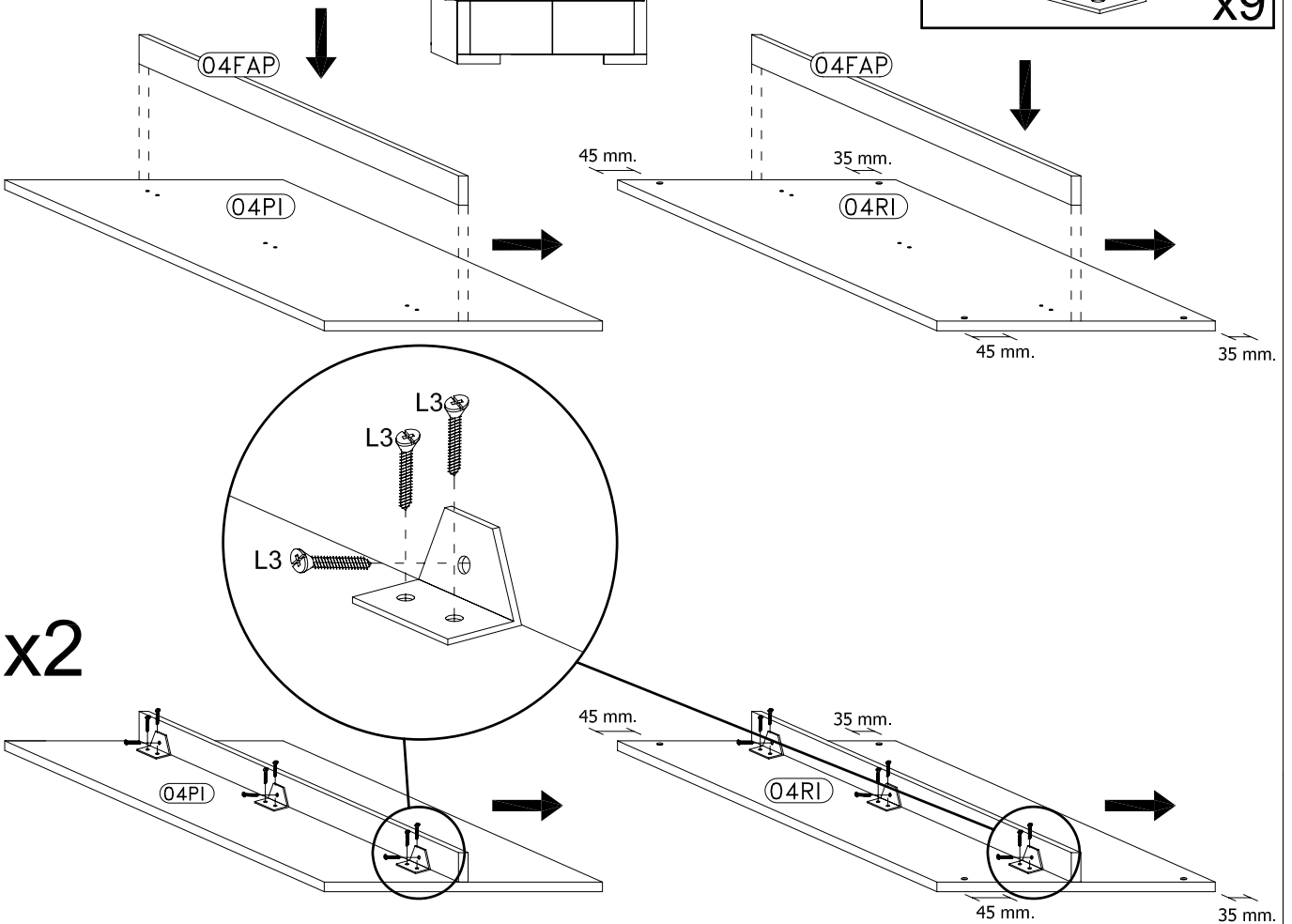
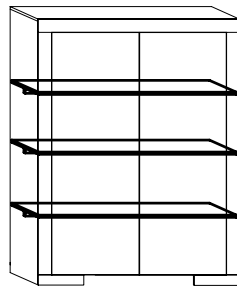
# 2

- B**  8x30 mm. **x6**
- C**   $\varnothing 16$  mm. **x4**
- D**  **x4**

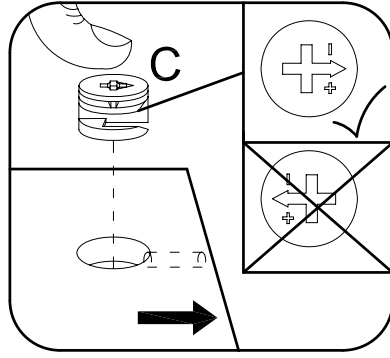


# 3

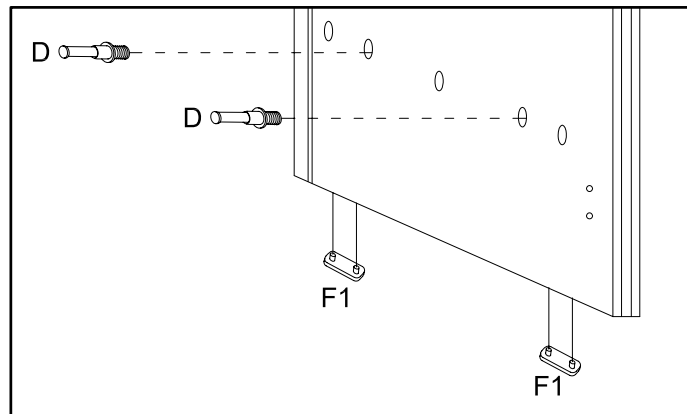
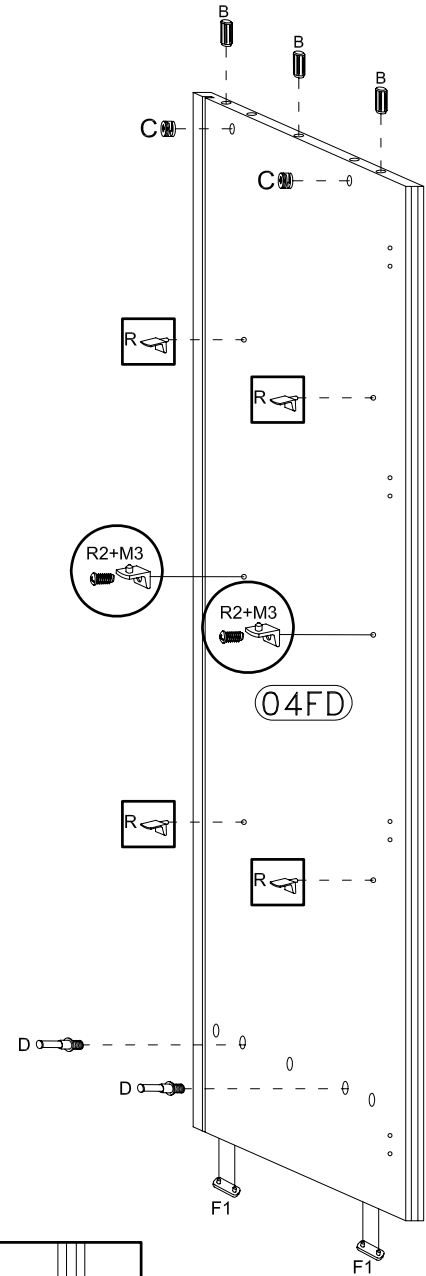
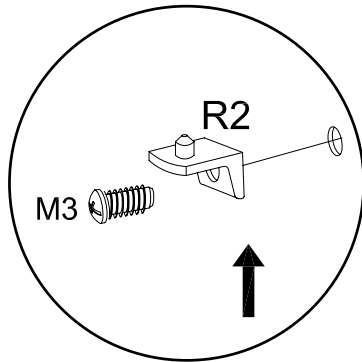
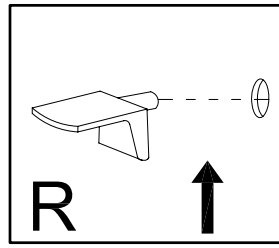
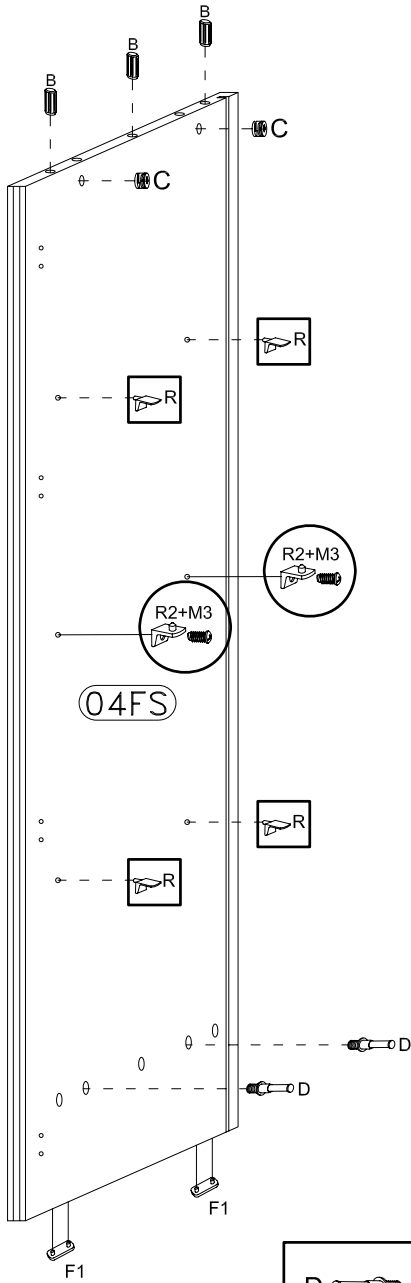
- L3**  4x18 mm. **x27**
- P7**  **x9**



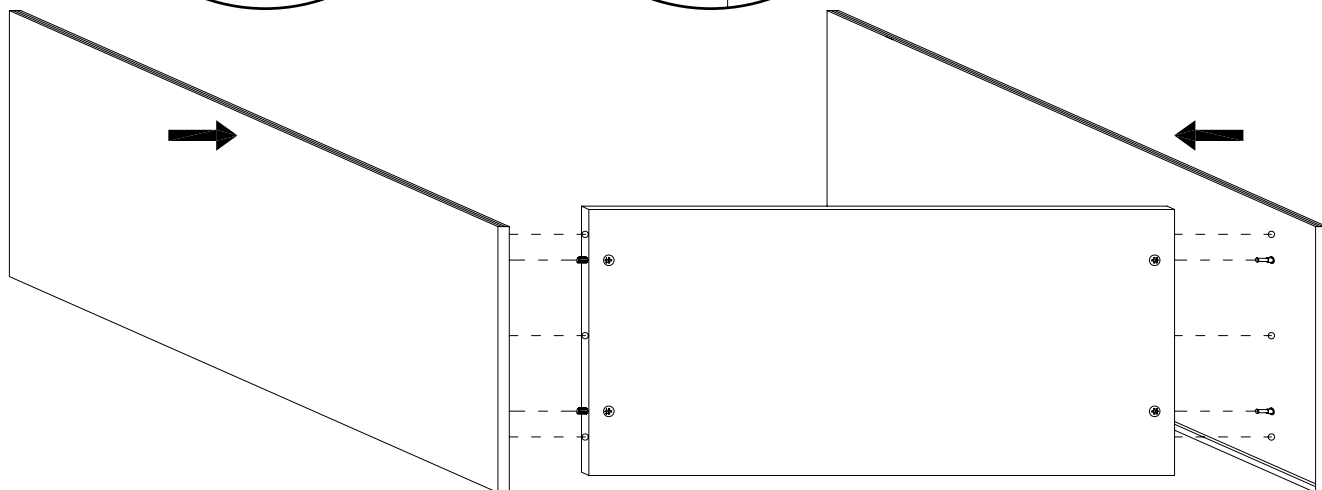
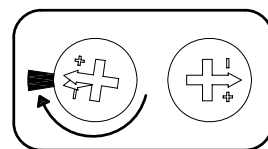
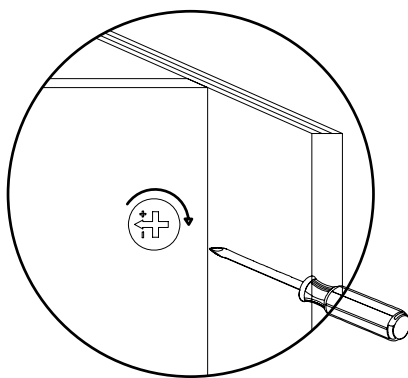
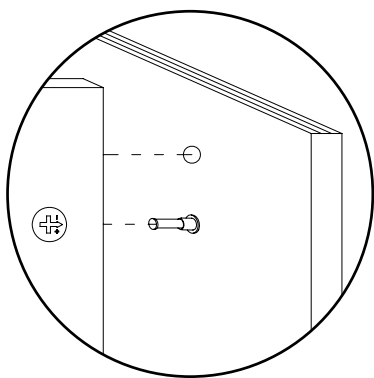
# 4



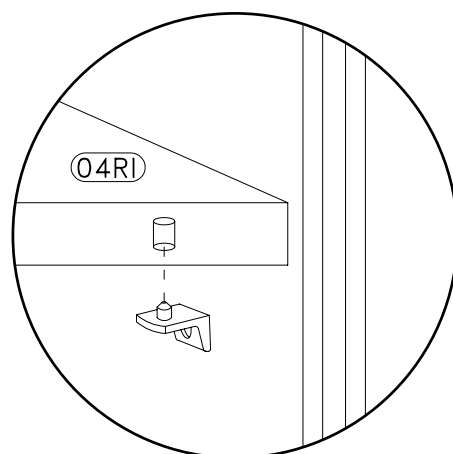
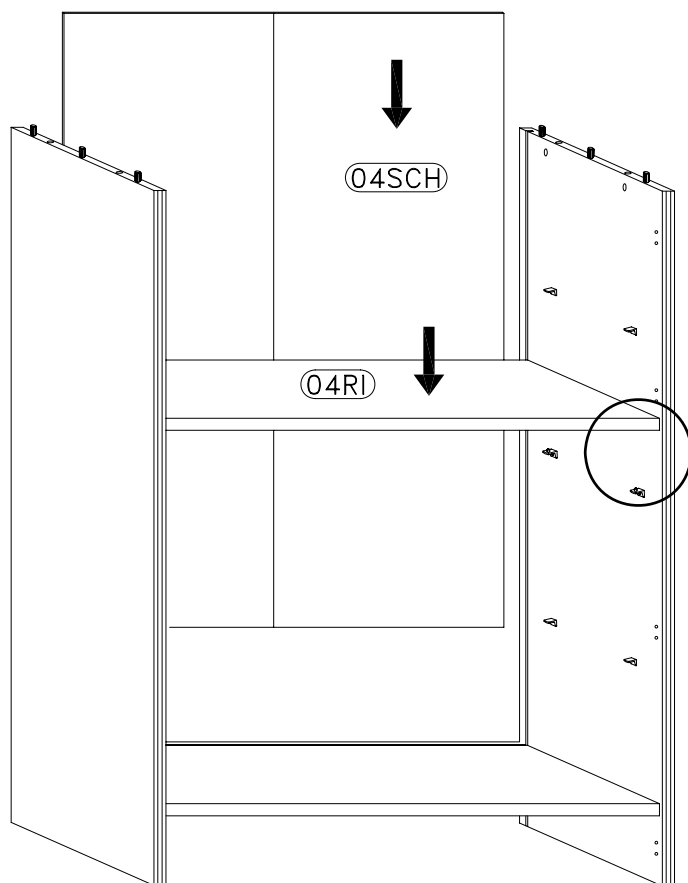
B 8x30 mm. x6	R x8
C ø16 mm. x4	R2 x4
D x4	M3 6x11 mm. x4
F1 x4	



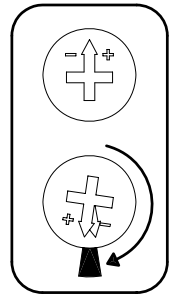
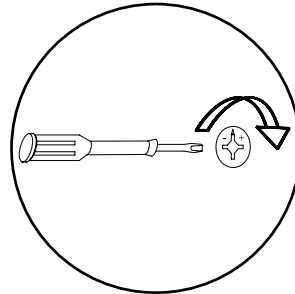
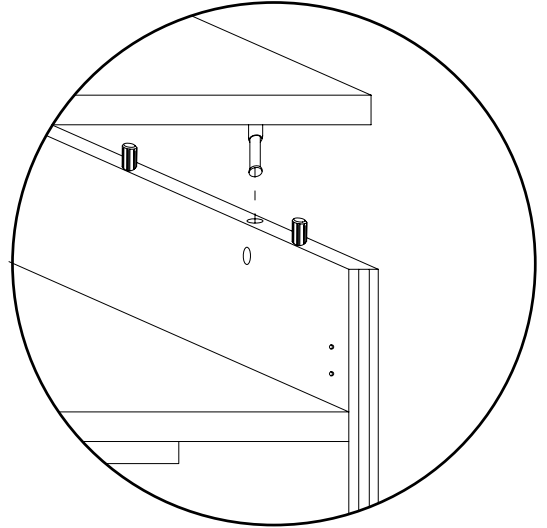
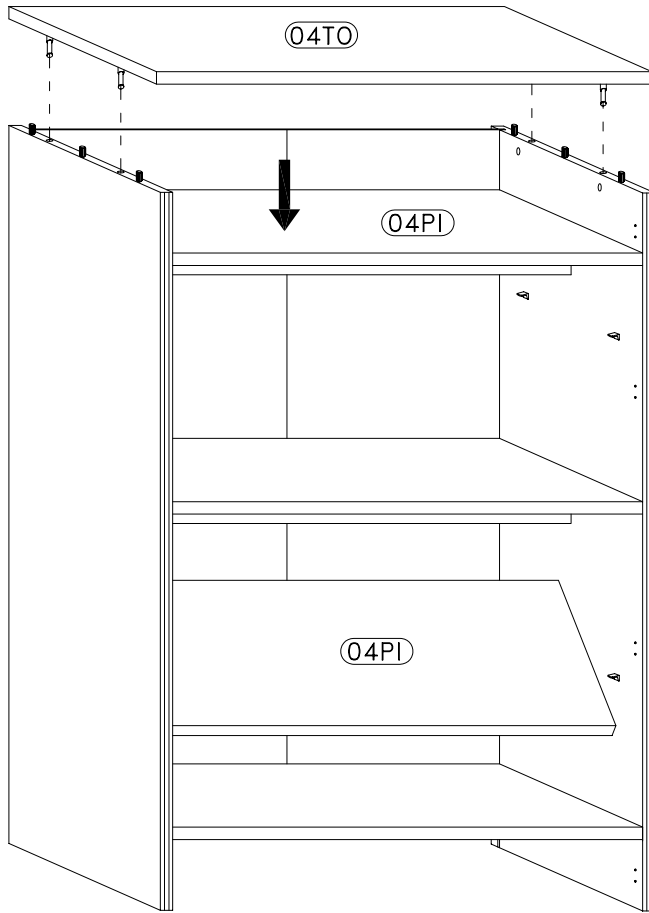
5



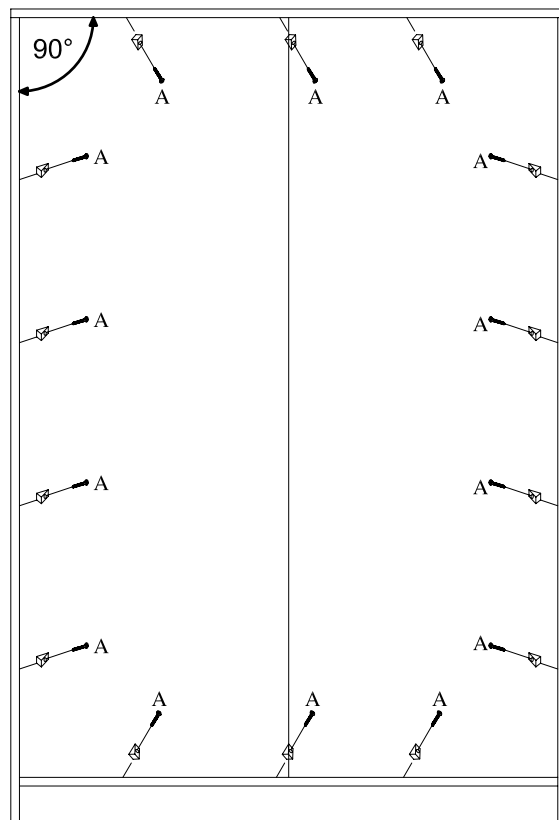
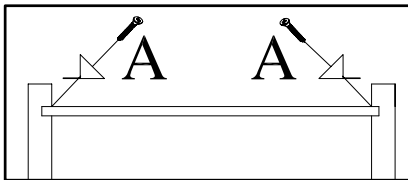
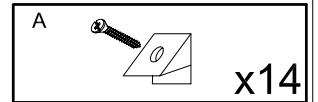
6



7

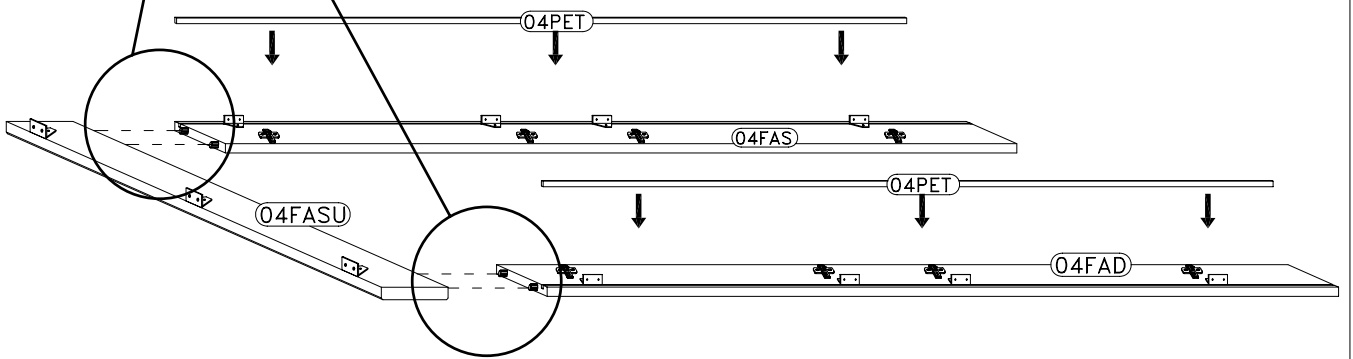
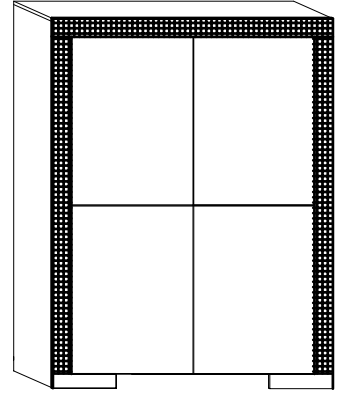
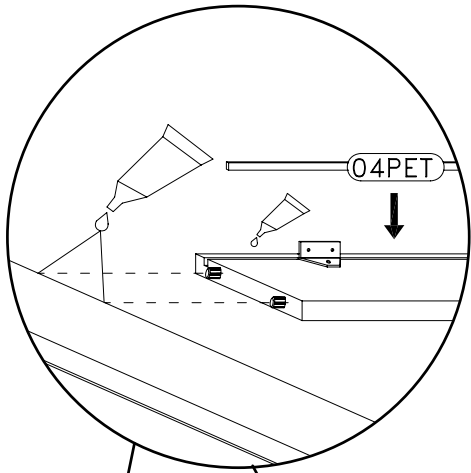


8

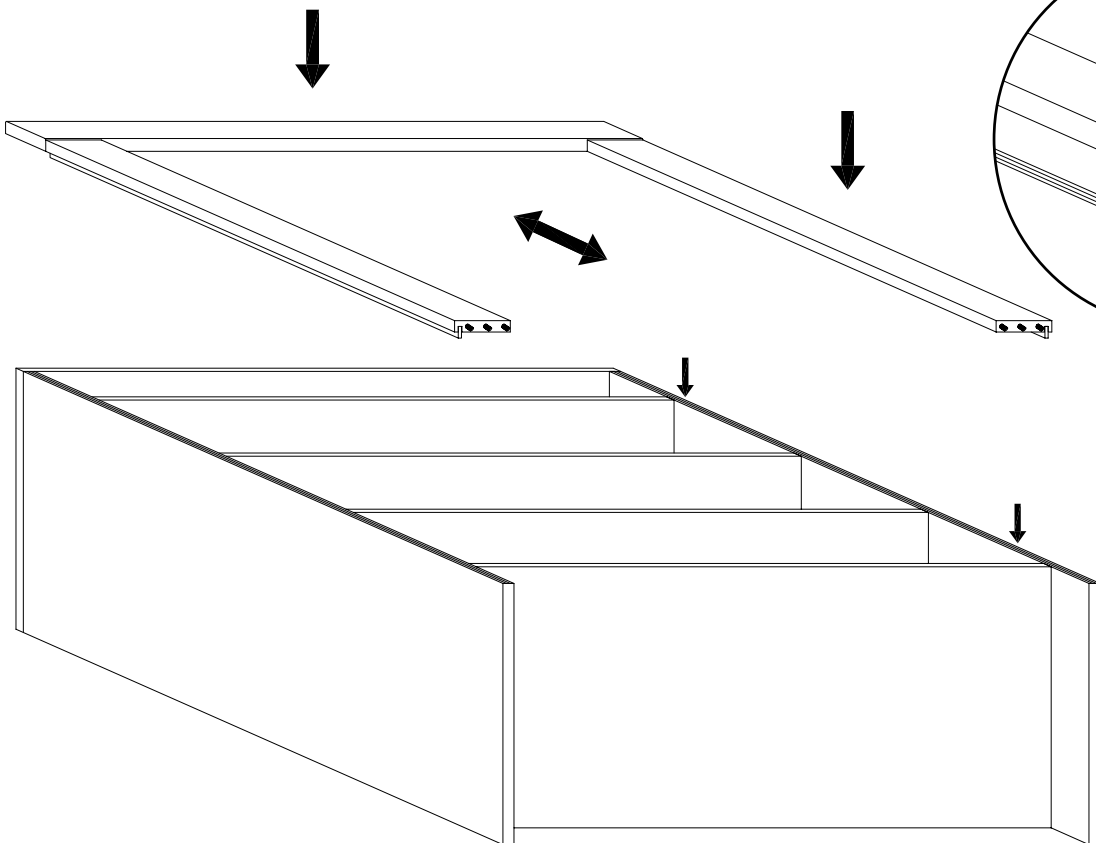




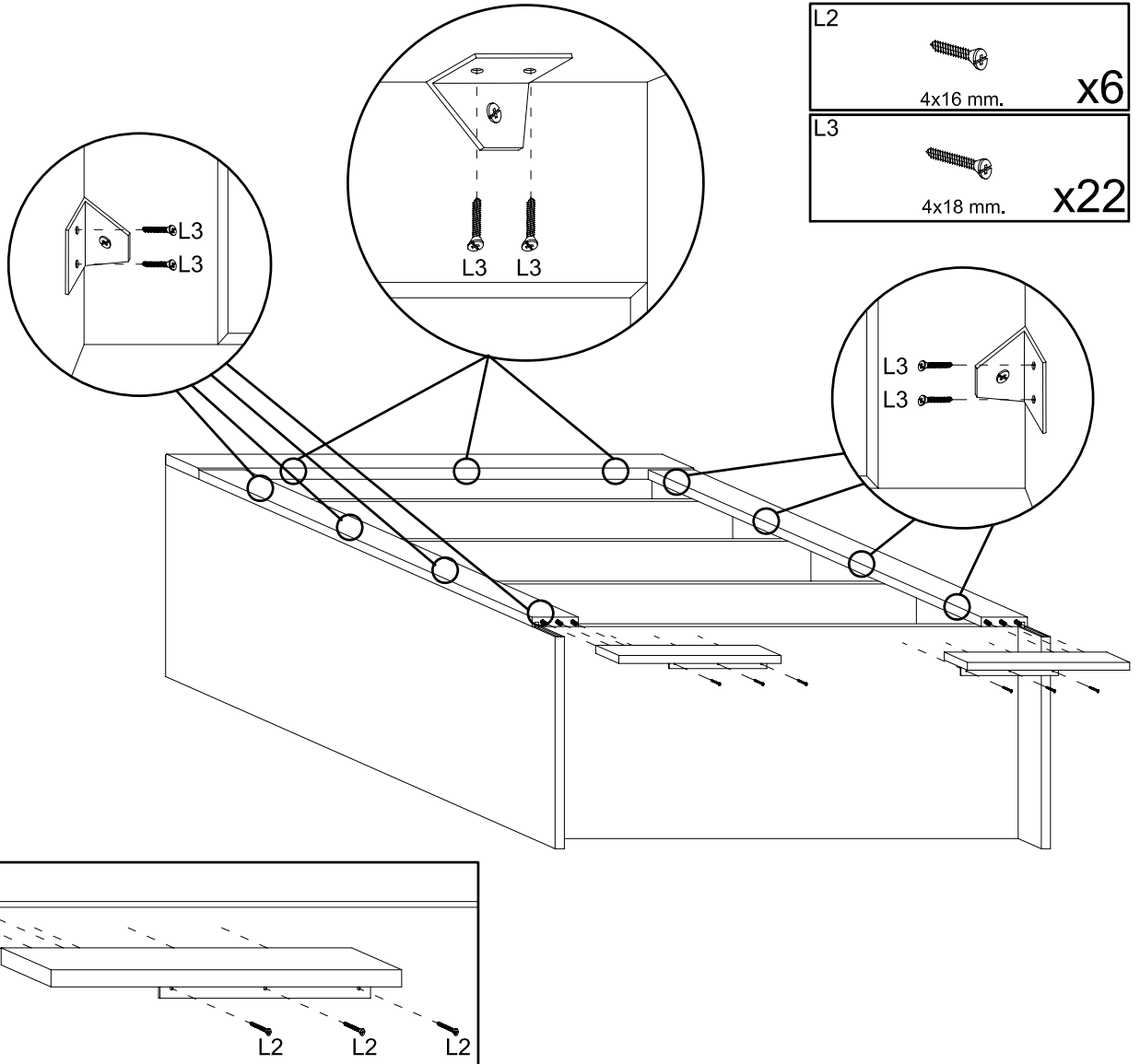
9



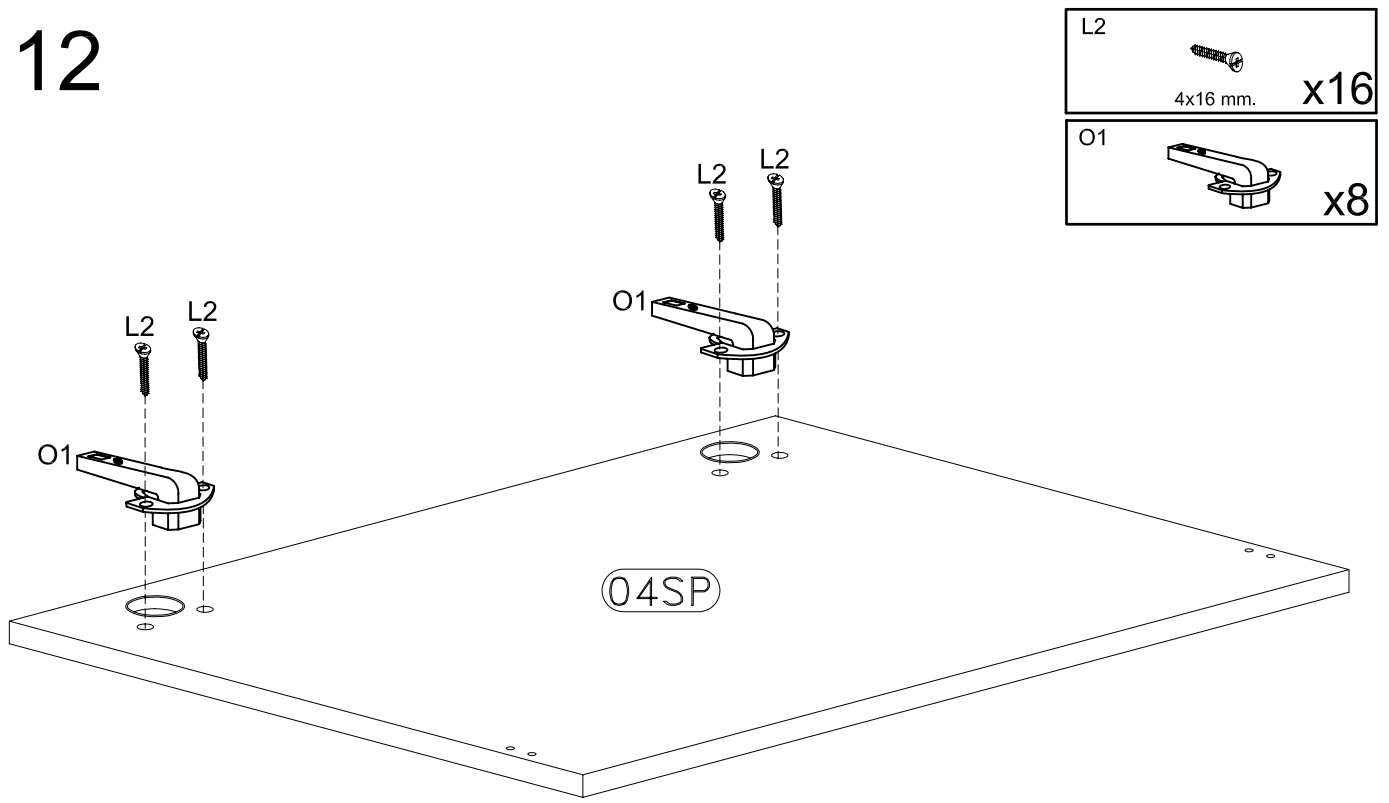
10



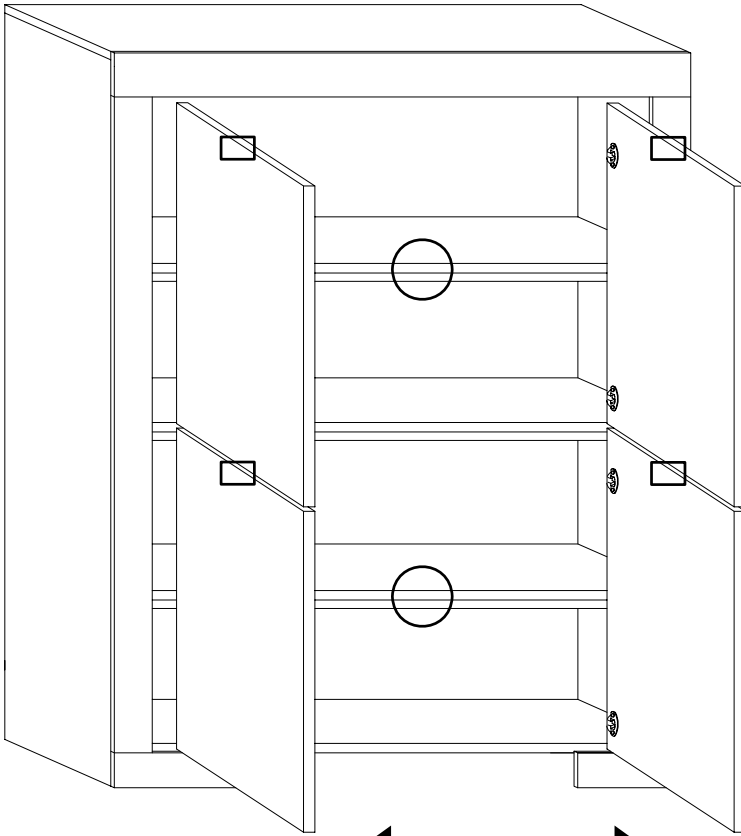
# 11






# 12



# 13



P		x4
M2	 3,5x16 mm.	x8
S11		x4

