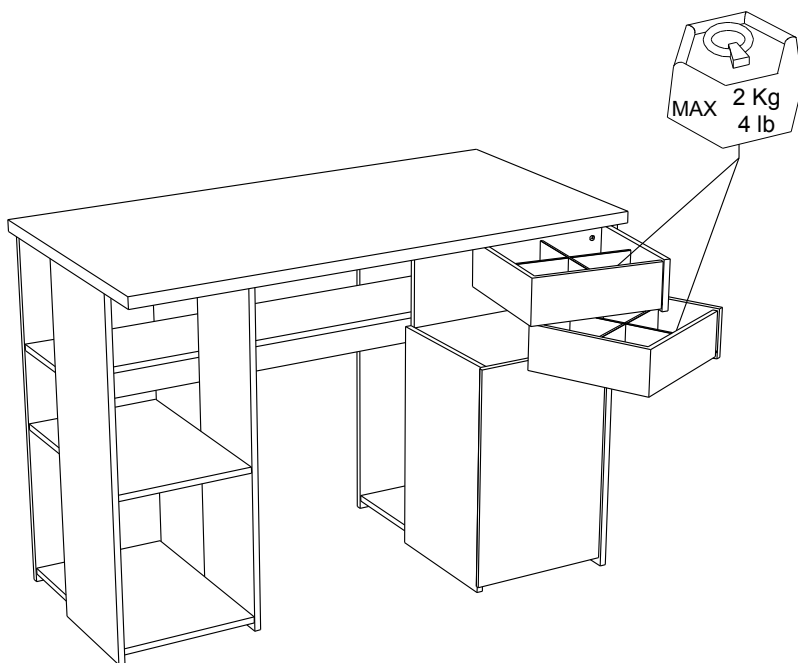


7506BURE



Code : 26137674/0309952
Gamme : CREA



Parisot
www.parisot.com

FR Remerciements :

Nous vous remercions d'avoir choisi un meuble créé et fabriqué par le Groupe Pariset et espérons qu'il vous donnera entière satisfaction.

EN Thanks:

Thank you for choosing furniture designed and manufactured by the Pariset Group. We hope you are totally satisfied with your purchase.

DE Danksagung:

Wir danken Ihnen für den Kauf eines Frankreich von der Pariset-Gruppe entworfenen und hergestellten Möbelstücks und hoffen, dass Sie es zu Ihrer vollkommenen Zufriedenheit finden werden.

HU Köszönet.

Köszönjük, hogy a Pariset Groupe által létrehozott és gyártott bútort választott, reméljük, hogy elégedett lesz a termékkel.

PT Agradecimentos:

Obrigado por ter escolhido um móvel concebido e fabricado pelo Grupo Pariset, esperando que seja do seu inteiro agrado.

IT Ringraziamenti:

Grazie per avere scelto un mobile progettato e fabbricato dal Gruppo Pariset.

Speriamo soddisfatti appieno le vostre esigenze.

NL Bedankje:

Wij bedanken u voor de aankoop van een door de Groep Pariset ontworpen en vervaardigd meubel en hopen dat u er veel plezier aan zult beleven.

CZ Poděkování:

Děkujeme, že jste si vybrali nábytek navržený a vyrobený společností Pariset Group. Doufáme, že budete svým nákupem naprosto spokojeni.

ES Agradecimientos:

Les damos las gracias por haber elegido un mueble diseñado y fabricado por el Grupo Pariset y esperamos que sea de su total agrado.

PL Podziękowania:

Dziękujemy za wybór mebli stworzonych i wyprodukowanych przez Grupę Pariset. Mamy nadzieję, że będziecie Państwo w pełni zadowoleni z zakupu.

RO Mulțumiri:

Vă mulțumim că ați ales un articol de mobilier conceput și fabricat de Grupul Pariset și sperăm că veți fi pe deplin satisfăcuți de acesta.

RU Благодарность:

Мы благодарим вас за то, что вы выбрали мебель, созданную и произведенную Групп Паризо, и надеемся, что вы будете полностью удовлетворены нашей продукцией.

SK Pod'akovanie:

Ďakujeme, že ste si vybrali nábytok navrhnutý a vyrobený spoločnosťou Pariset Group. Dúfame, že budete svojim nákupom absolútne spokojní.

TR Teşekkür ederiz:

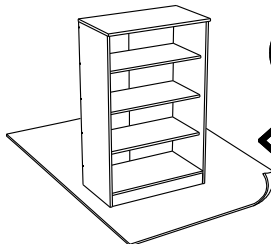
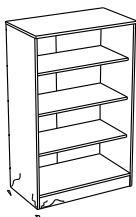
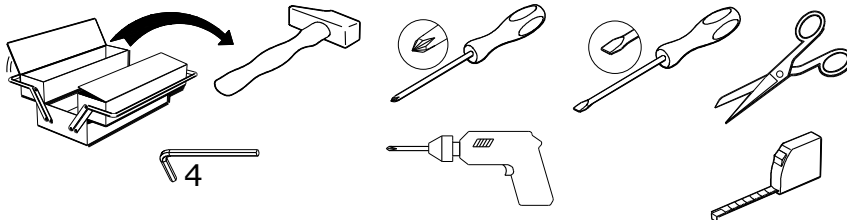
Pariset Group tarafından tasarlanan ve üretilen bu mobilyayı seçtiğiniz için teşekkür ederiz. Ürünümüzden memnun kalmanızı ümit ederiz.

ZH 感谢 :

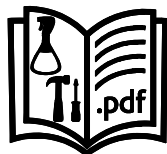
感谢您选择帕里索集团设计制造的家具。我们希望您对此次购买十分满意。

AR : شكر:

نشكركم لاختياركم هذه القطعة من الأثاث من تصميم وتصنيع مجموعة باريزو Pariset ونتمنى أن تتلوا رضائكم.

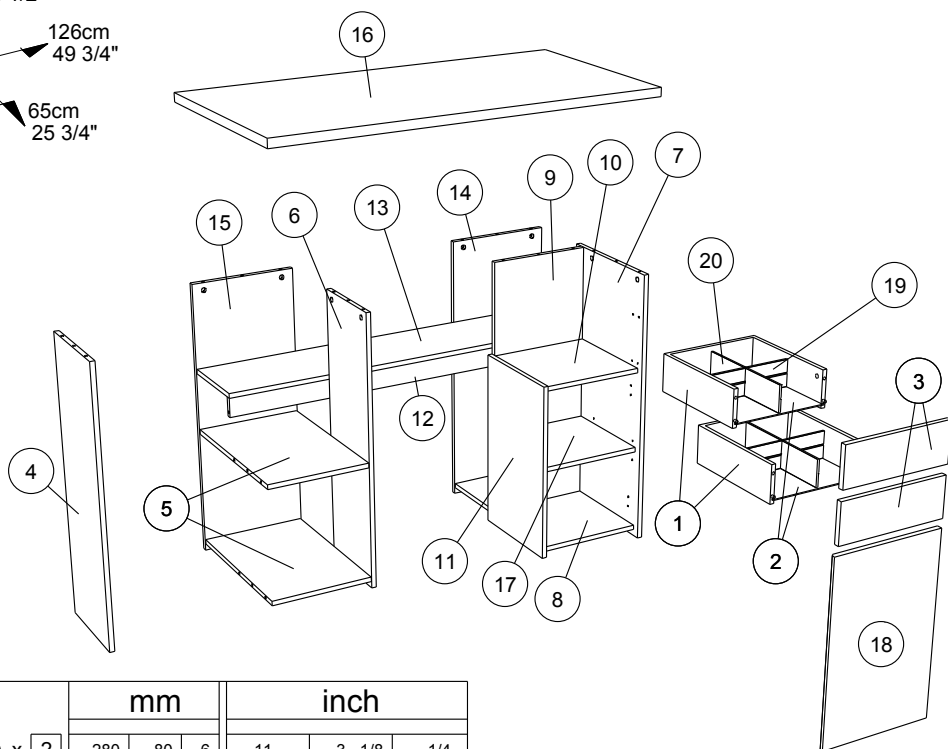


contact@pariset.com



www.parisot.com

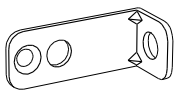
90cm
35 1/2"
126cm
49 3/4"
65cm
25 3/4"



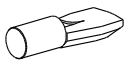
		mm			inch		
19	x 2	280	80	6	11	3 1/8	1/4
20	x 2	307	80	6	12 1/16	3 1/8	1/4
17	x 1	326	316	15	12 13/16	12 7/16	9/16
10	x 1	326	319	15	12 13/16	12 9/16	9/16
3	x 2	336	120	15	13 1/4	4 3/4	9/16
5	x 2	499	326	15	19 5/8	12 13/16	9/16
18	x 1	547	347	15	21 9/16	13 11/16	9/16
11	x 1	567	336	15	22 5/16	13 1/4	9/16
8	x 1	578	326	15	22 3/4	12 13/16	9/16
9	x 1	837	326	15	32 15/16	12 13/16	9/16
6	x 1	872	257	15	34 5/16	10 1/8	9/16
4	x 1	872	289	15	34 5/16	11 3/8	9/16
14	x 1	872	330	15	34 5/16	13	9/16
15	x 1	872	330	15	34 5/16	13	9/16
7	x 1	872	384	15	34 5/16	15 1/8	9/16
12	x 1	1220	61	15	48 1/16	2 3/8	9/16
13	x 1	1220	244	15	48 1/16	9 5/8	9/16
16	x 1	1260	650	28	49 5/8	25 9/16	1 1/8
2	x 2	320	292	3	12 9/16	11 1/2	1/8
1	x 2	320	305	110	12 5/8	12	4 5/16



Ai x 28



BLL x 5



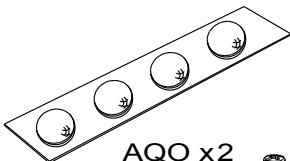
BWD x 4



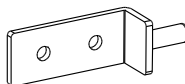
CF x 1



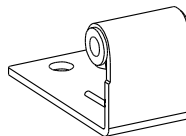
BZG x 4



AQO x 2



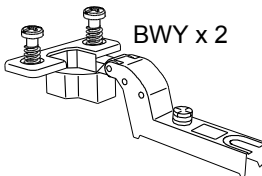
CEZ x 4



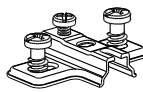
CEY x 2



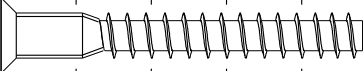
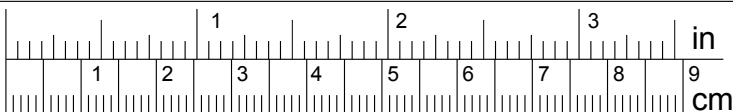
OB x 1



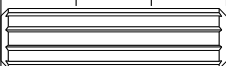
BWY x 2



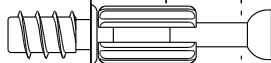
BWU x 2



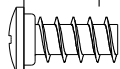
HW x 14



ADM x 22



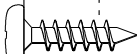
BSD x 32



VB x 4



VG x 5



VE x 12



ANK x 4

1

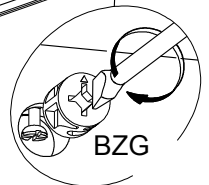
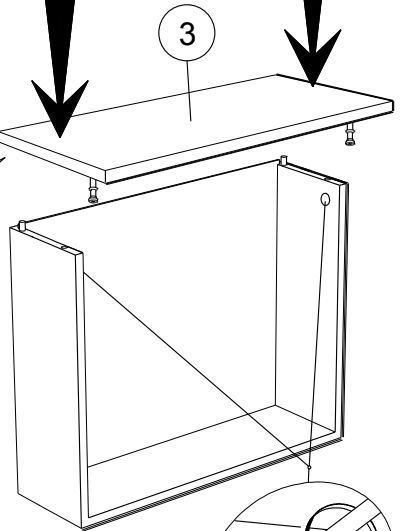
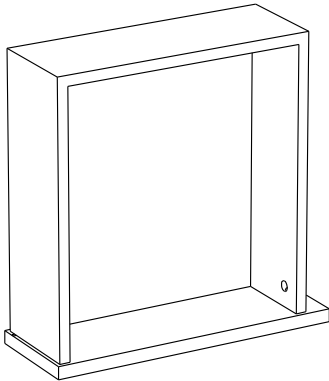
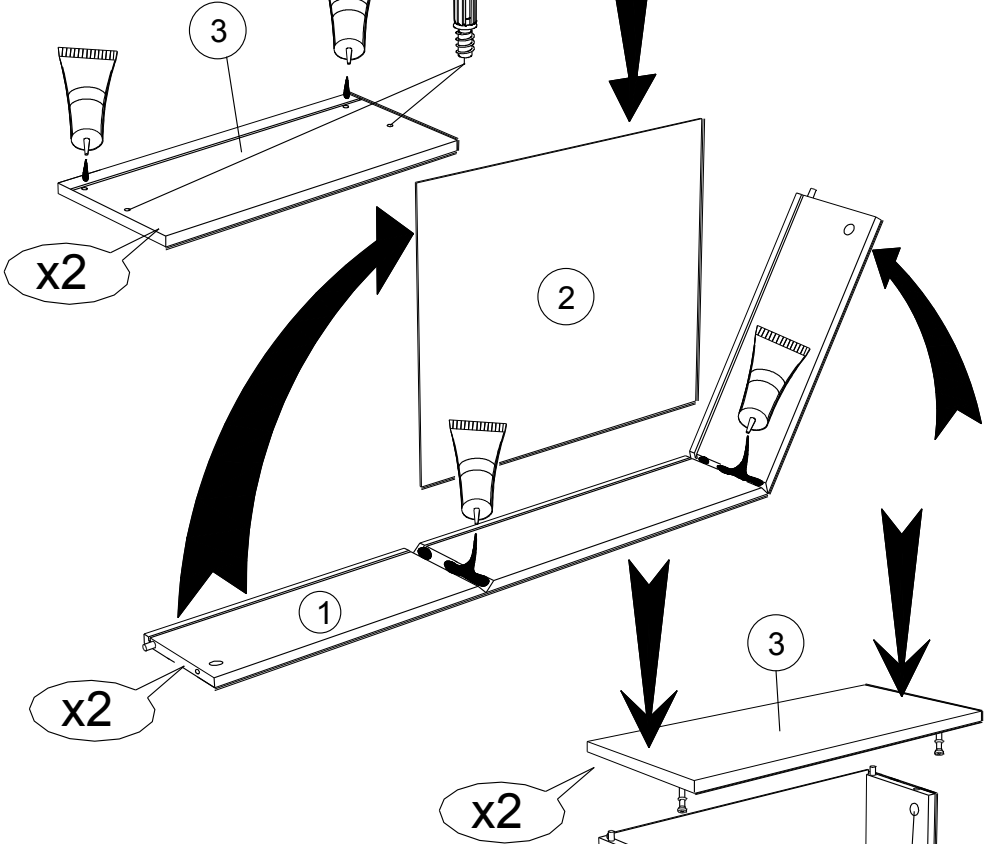
BSD x 4

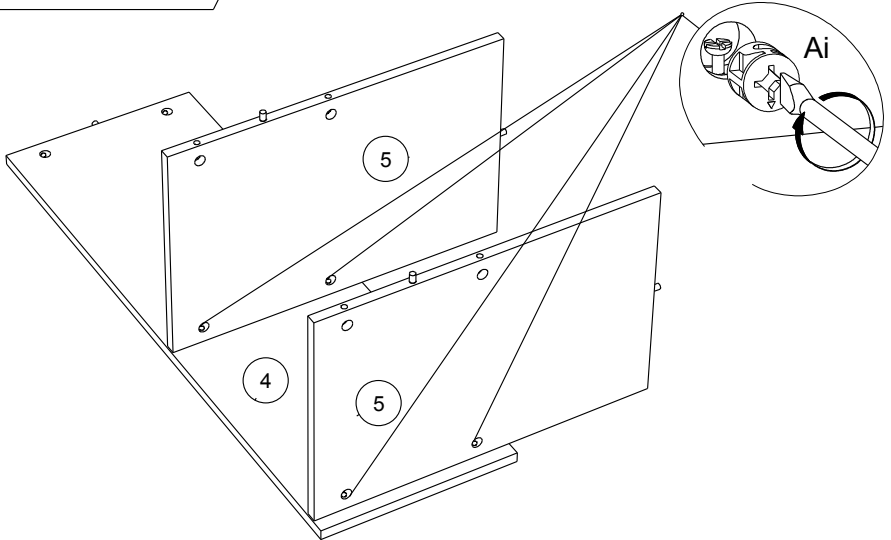
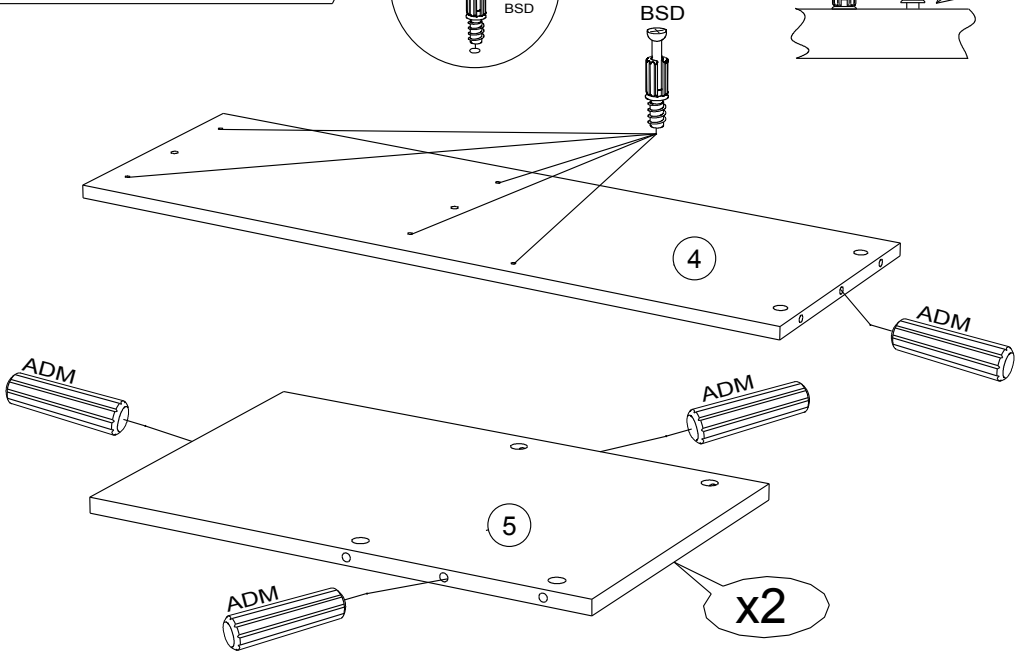
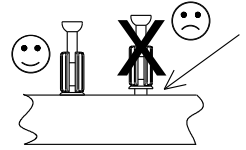
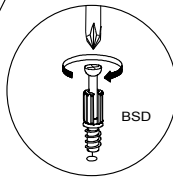
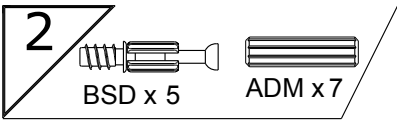
CF x 1

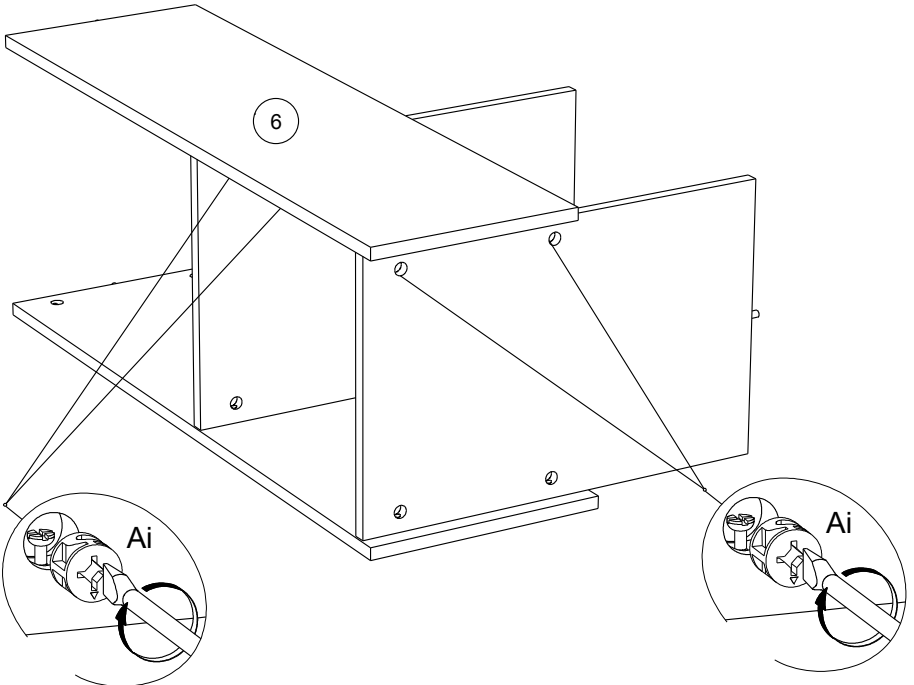
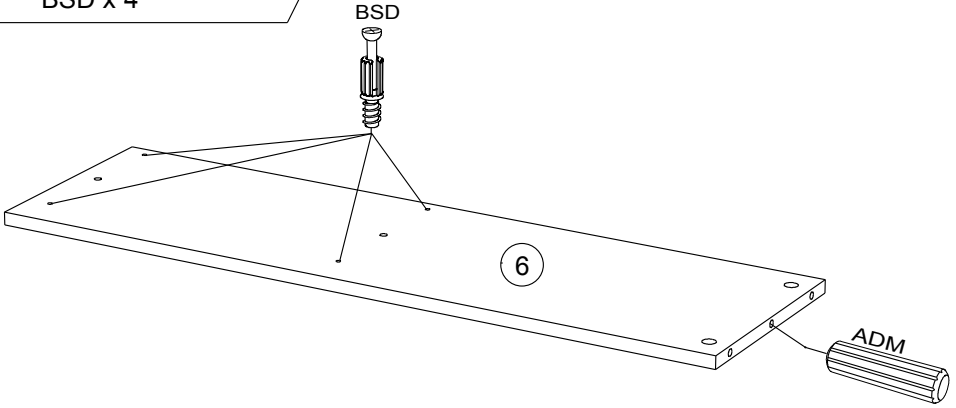
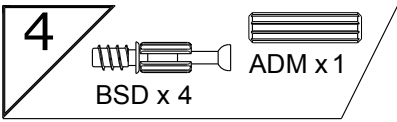
BZG x 4

BSD

CF



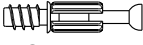




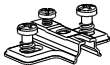
6



ANK x 4



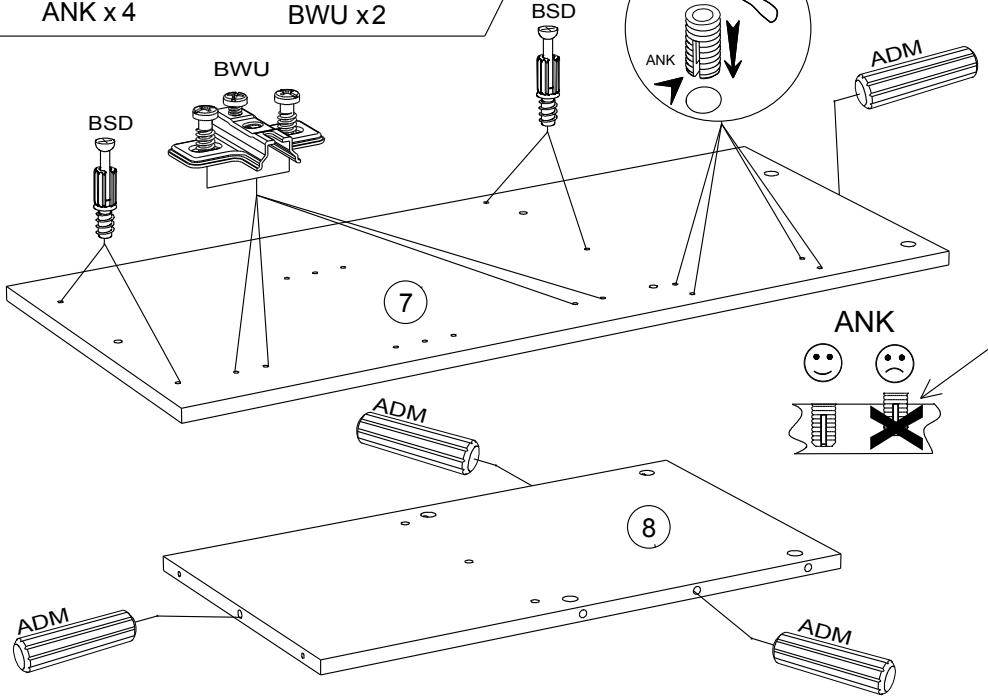
BSD x 4



BWU x 2



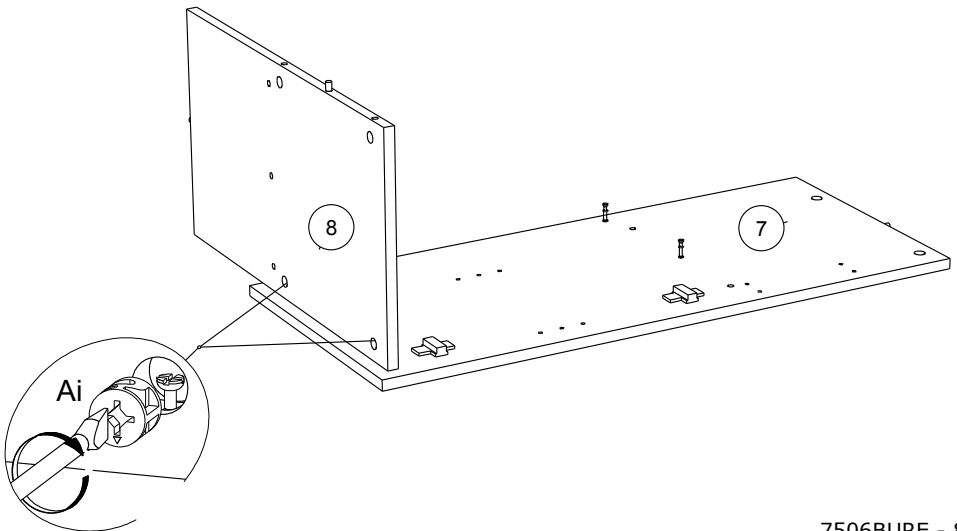
ADM x 4



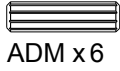
7



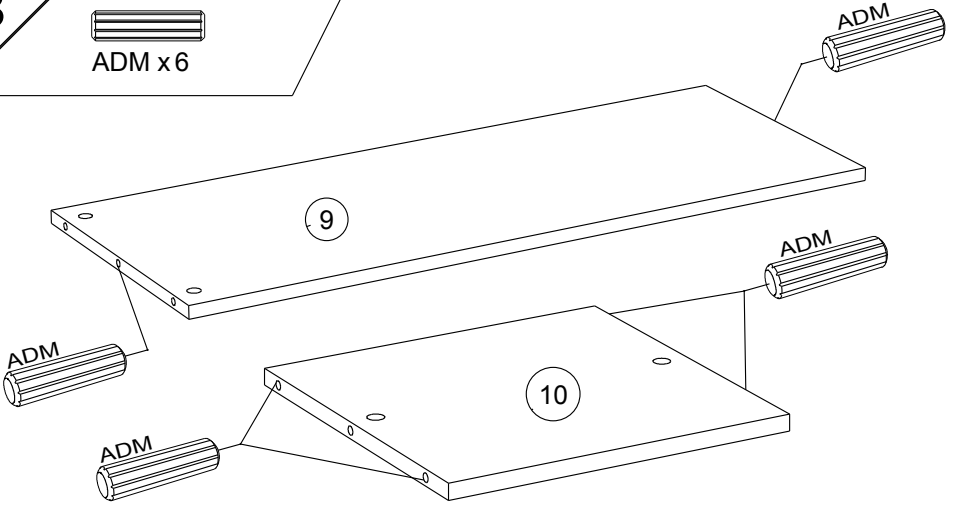
Ai x 2



8



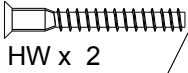
ADM x 6



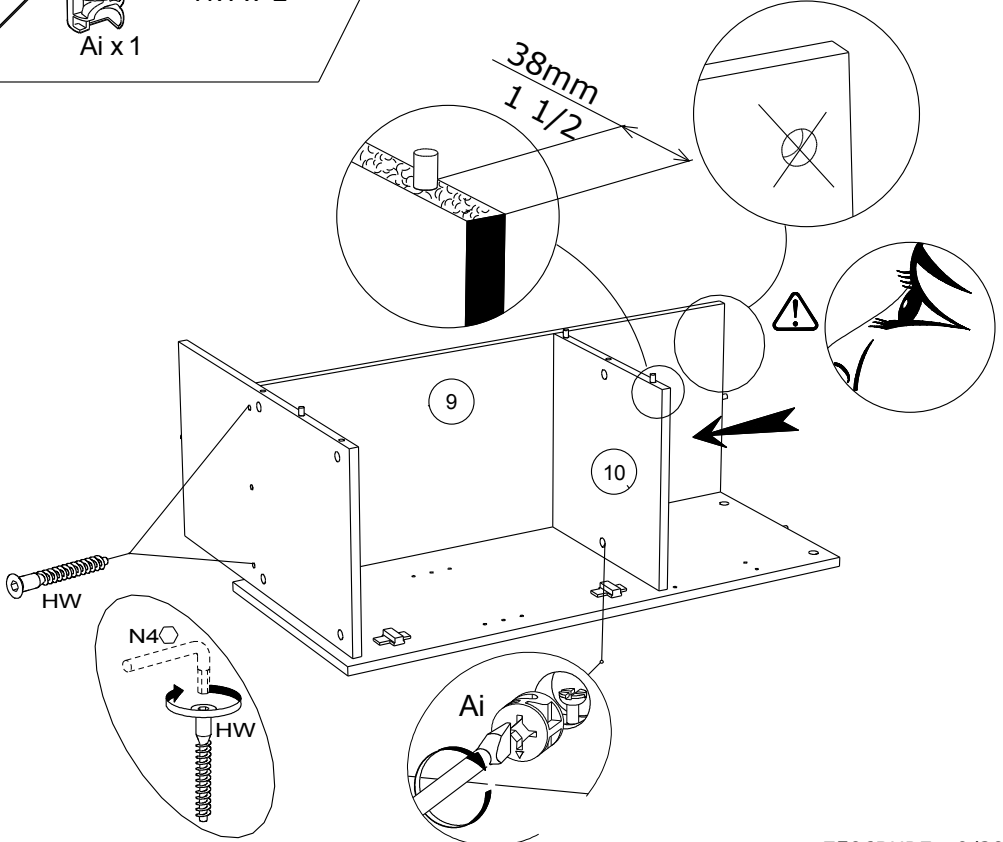
9



Ai x 1



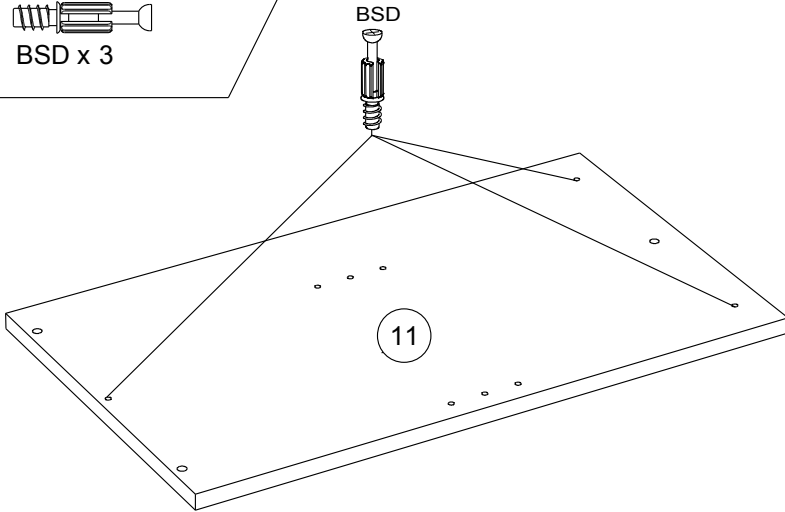
HW x 2



10



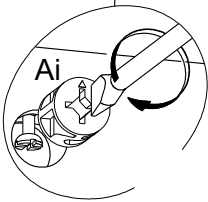
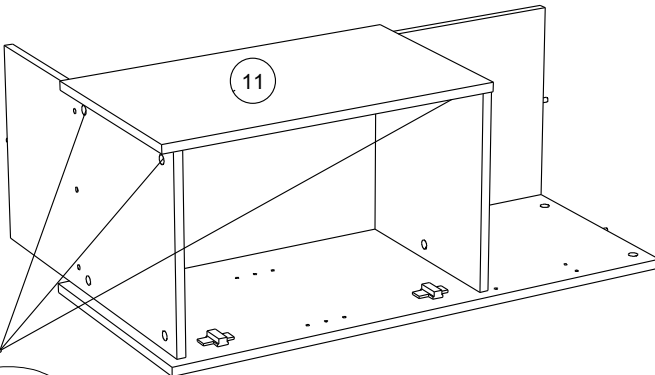
BSD x 3



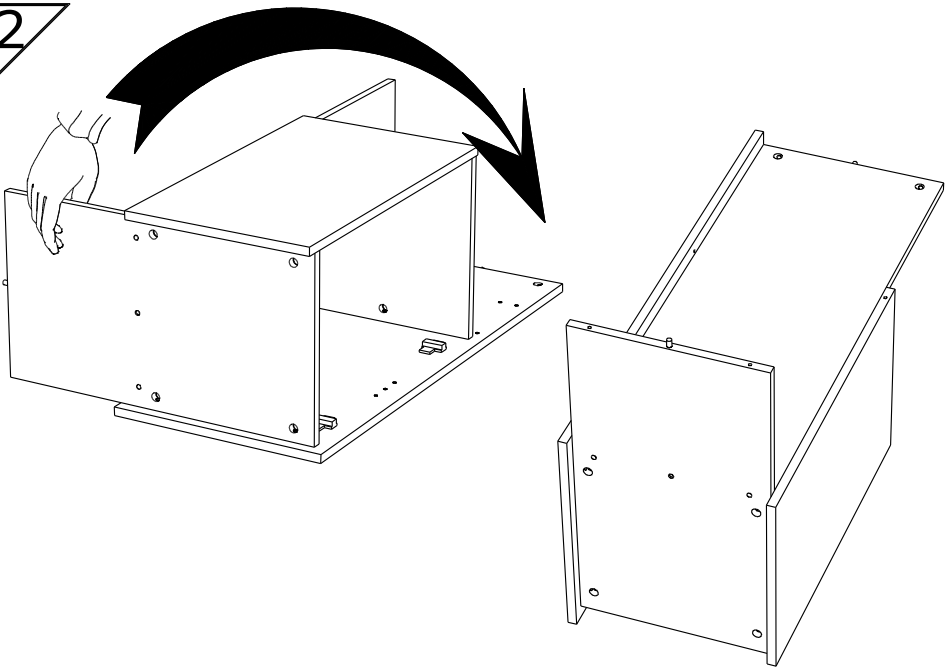
11



Ai x 3



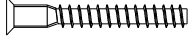
12



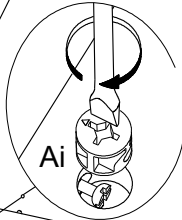
13



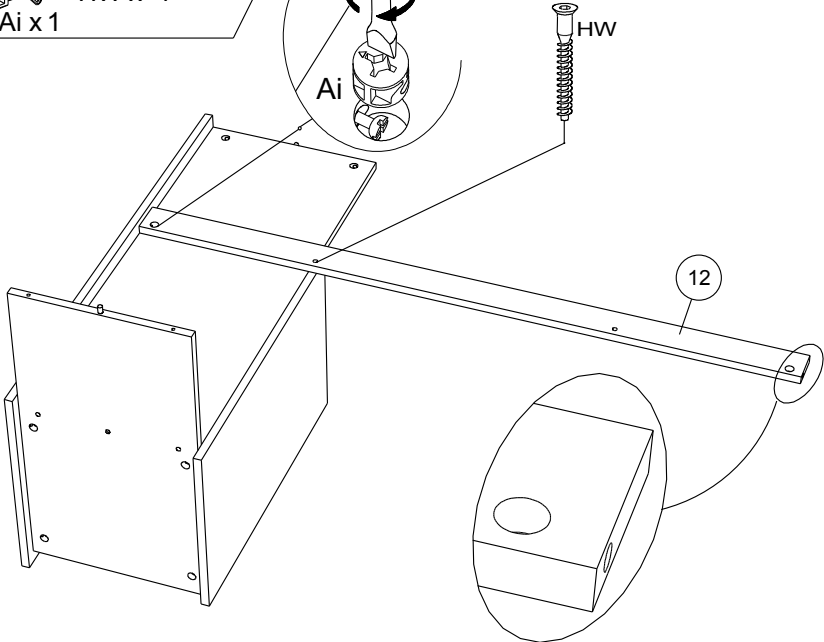
Ai x 1



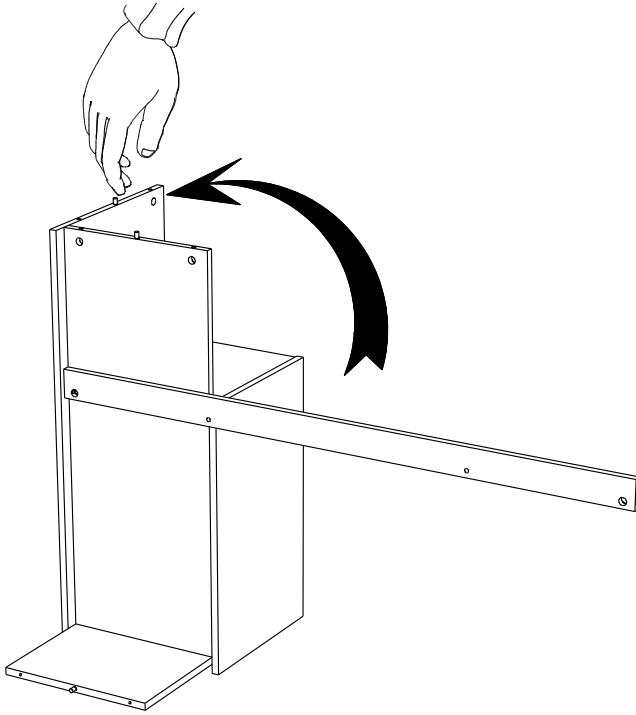
HW x 1



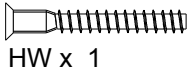
Ai



14



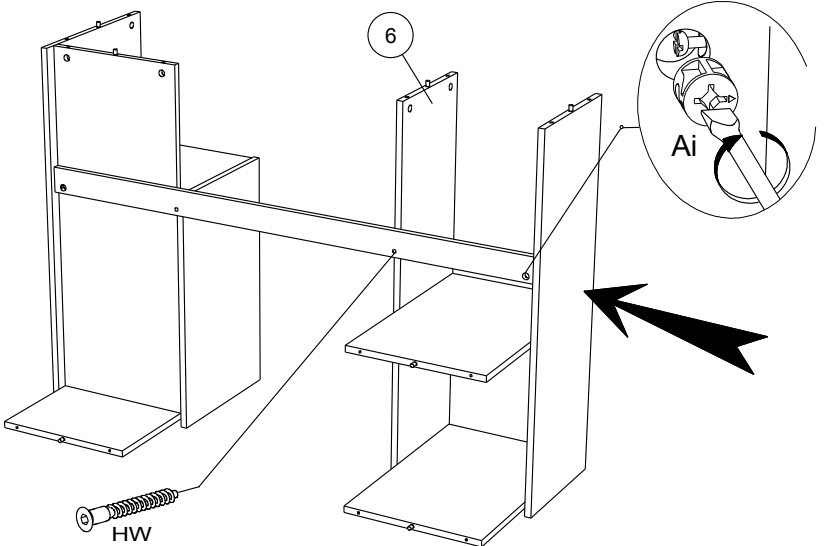
15



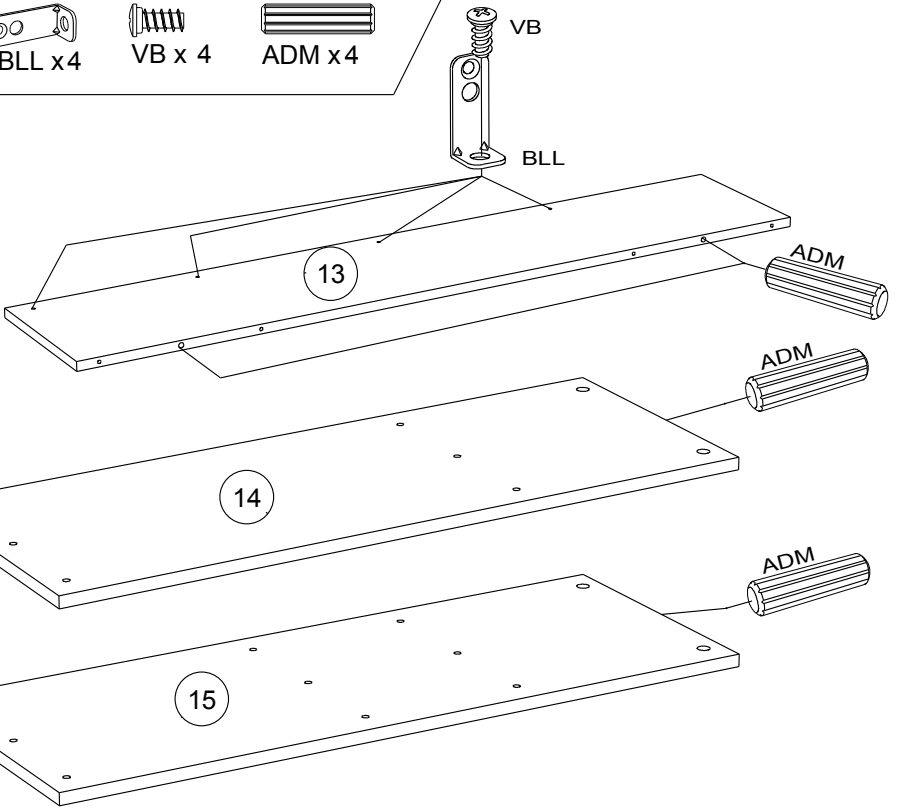
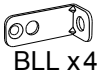
HW x 1



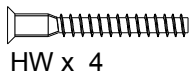
Ai x 1



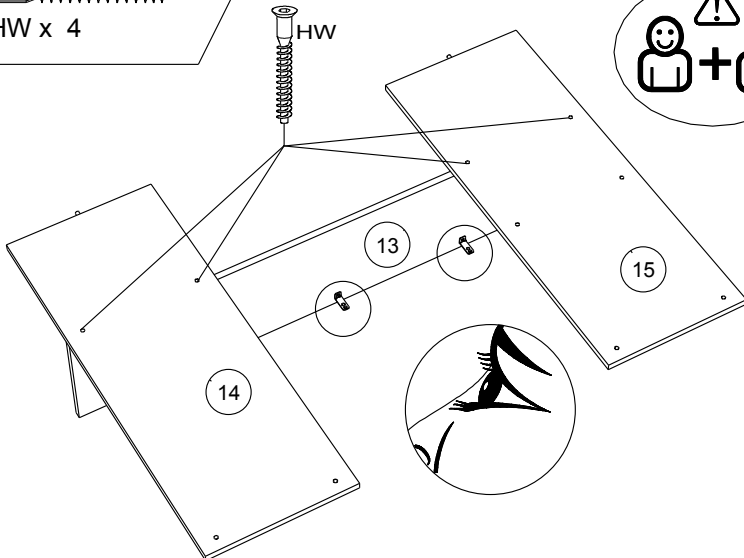
16



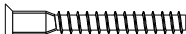
17



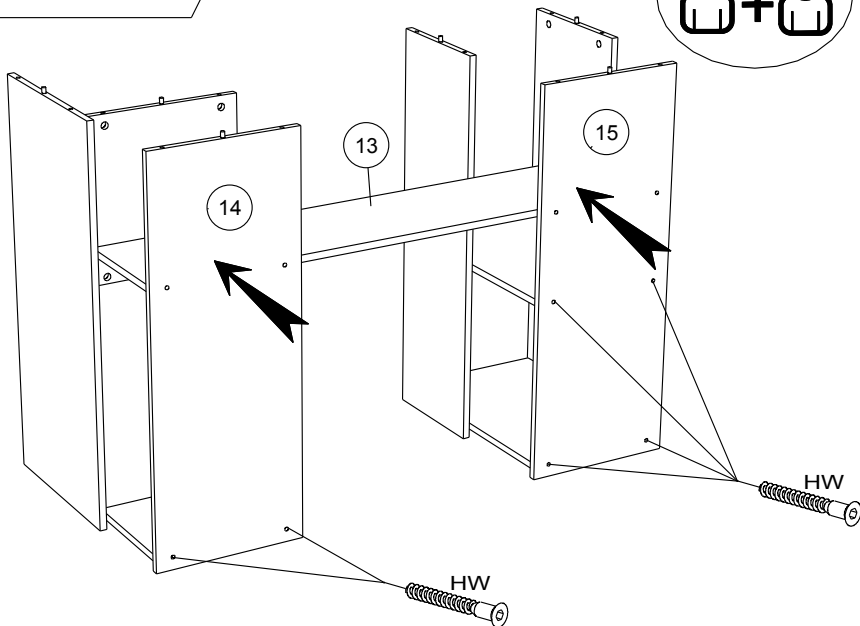
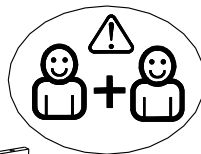
HW x 4



18



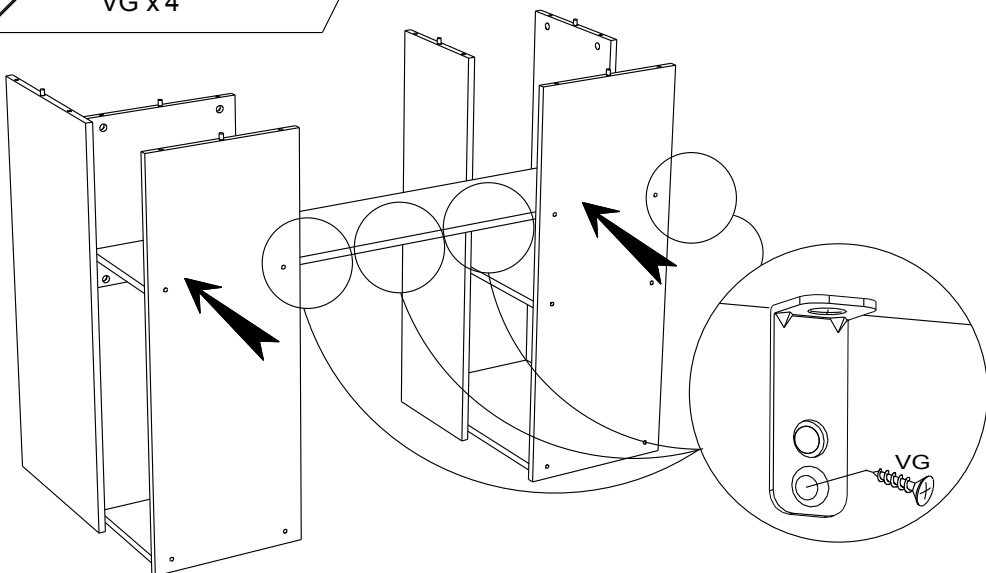
HW x 6



19



VG x 4



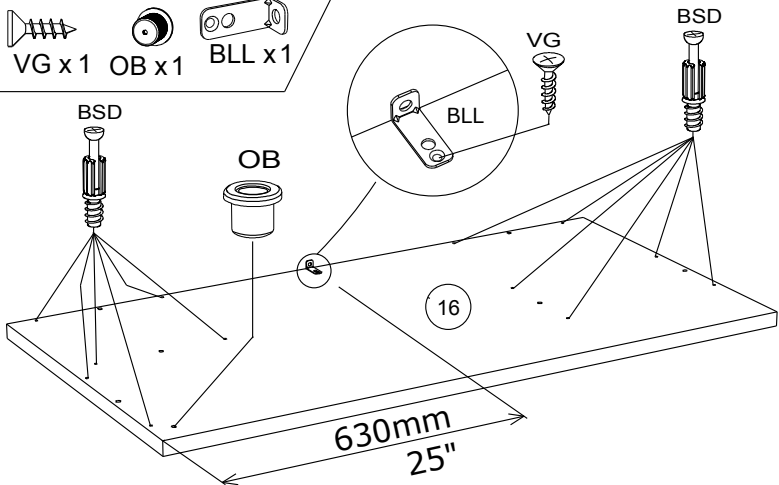
20

BSD x 12

VG x 1

OB x 1

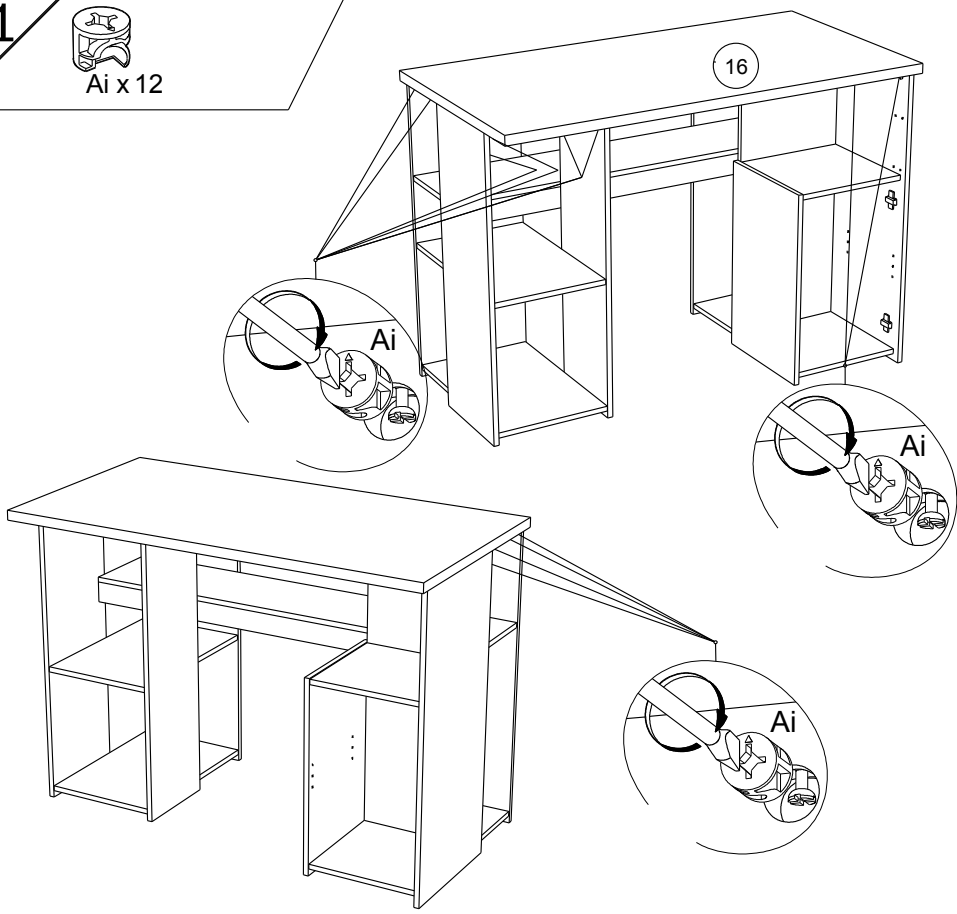
BLL x 1

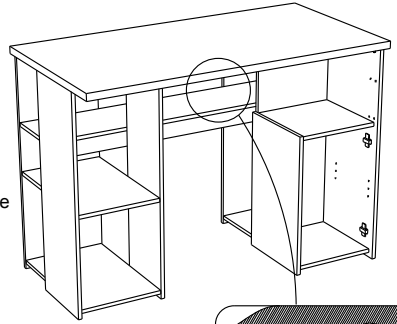


21



Ai x 12





FR Pour votre sécurité : Fixation du meuble au mur

Attention, la fixation doit être réalisée par une personne compétente car cela nécessite des chevilles adaptées à la nature de votre mur.

EN For your safety: the unit should be secured to the wall.

NB this should be carried out by a competent person as you must use the right rawlplug for your type of wall.

DE Zu Ihrer Sicherheit: Befestigen Sie das Hochbett an der Wand.

Achtung: Diese Befestigung ist durch eine fachlich kompetente Person vorzunehmen. Hierfür sind für die Bauweise Ihrer Wand geeignete Dübel einzusetzen.

ES Por su seguridad: Fijar el mueble a la pared.

Advertencia: la fijación la ha de llevar a cabo por personal adecuado, ya que requiere el uso de tacos que se adapten al tipo de pared.

PT Para sua segurança: fixação do móvel ao muro

Atenção: a fixação deverá ser efetuada por pessoa habilitada, visto que são necessárias cavilhas adaptadas ao tipo de parede.

IT Avvertenza di sicurezza: il fissaggio del mobile a parete deve essere realizzato da una persona competente, in quanto l'operazione richiede l'impiego di tasselli adatti alla natura del muro.

NL Voor uw veiligheid: bevestiging van het meubel aan de muur.

Opgelet de bevestiging moet worden uitgevoerd door een bekwam persoon daar dit voor uw type muur geschikte pluggen vereist.

CZ Z bezpečnostních důvodů: upevněte nábytek do zdi

Pozor, upevnění je třeba svěřit kompetentní osobě, neboť vyžaduje hmoždinky vhodné pro vaši zeď.

HU Az Ön biztonságá érdekében : a bútor falra rögzítése

Figyelmeztetés : a rögzítés csak megfelelő szakképesítéssel rendelkező személy által végezhető el, mert a rögzítéshez a falnak megfelelő csavarokra van szükség.

PL Dla bezpieczeństwa: mocowanie mebla do ściany

Uwaga, mocowanie musi zostać wykonane przez osobę kompetentną, ponieważ wymaga to zastosowania kołków dostosowanych do rodzaju ściany.

RO Pentru securitatea dumneavoastră: fixarea mobilierului de perete

Atenție, fixarea trebuie să fie realizată de o persoană calificată, deoarece sunt necesare dispozitive de fixare adaptate caracteristicilor peretelui dumneavoastră

RU Для вашей безопасности: Крепление мебели к стене

Внимание! Крепление должно производиться опытным специалистом, т.к. для такой установки потребуются штифты, соответствующие типу вашей стены.

SK Z bezpečnostných dôvodov: nábytok upevnite k stene.

Dbajte na to, aby upevnenie vykonala kompetentná osoba, pretože pri upevňovaní sa vyžadujú kolíky vhodné do materiálu, z ktorého je stena vyrobená.

TR Güvenliğiniz için: Mobilyanın duvara sabitlenmesi

Dikkat, sabitleme işlemi uzman biri tarafından yapılmalıdır çünkü bu işlem için duvarınızın malzemesine uygun dübellerin kullanılması gerekmektedir

GR Για την ασφάλειά σας : στερέωση των επίπλων στον τοίχο.

Προσοχή, η στερέωση πρέπει να γίνεται από ικανό άτομο, καθώς απαιτούνται σφήνες προσαρμοσμένες στη φύση του τοίχου σας.

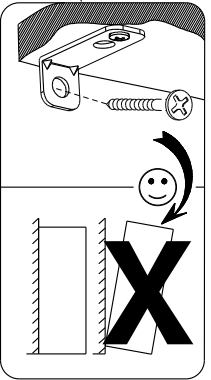
اللغة العربية

لسلامتكم الشخصية: تثبيت قطعة الأثاث على الحائط

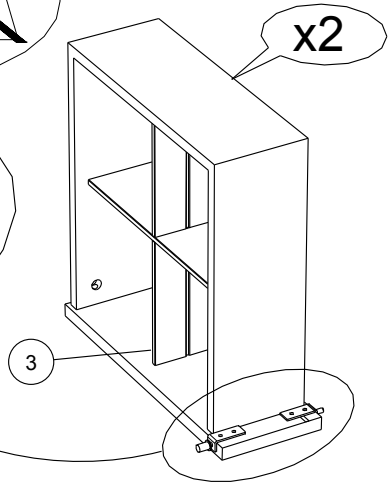
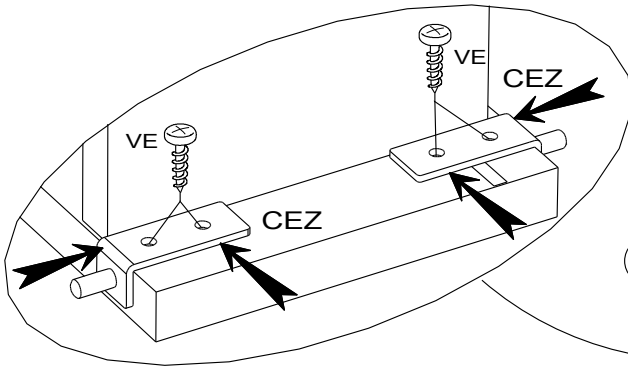
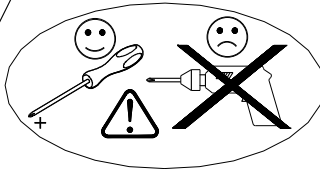
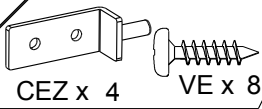
تحذير، يجب أن يقوم شخص متخصص بعملية التثبيت على الحائط إذ أنها تتطلب اسفينا معيناً يتوافق مع طبيعة الحائط نفسه.

ZH 为了您的安全：本产品必须靠墙安装。

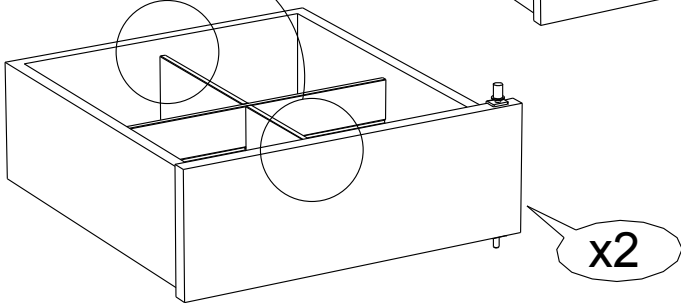
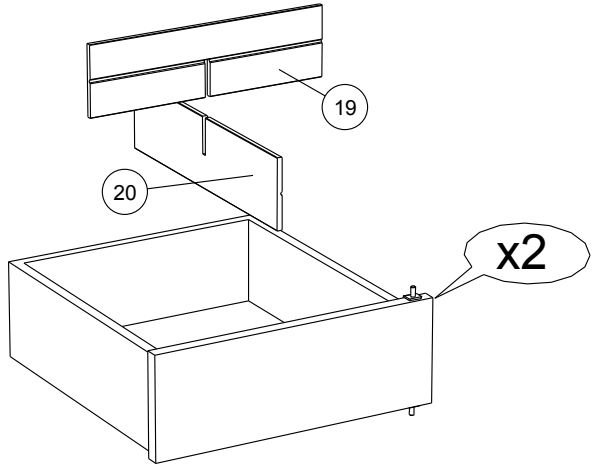
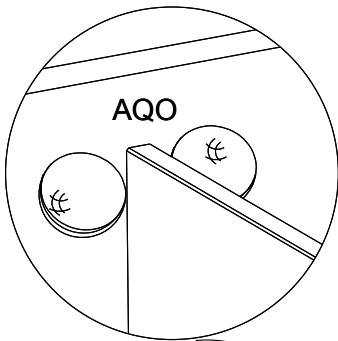
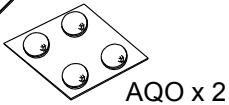
NB 本产品必须由专业人士安装，且您必须使用符合您的墙壁类型的罗威纤维管。



23



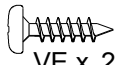
24



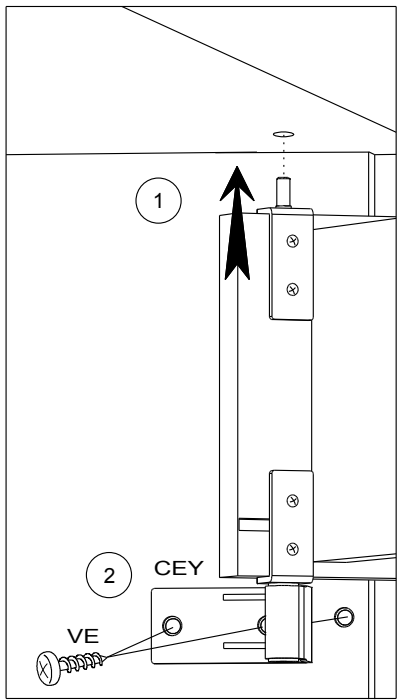
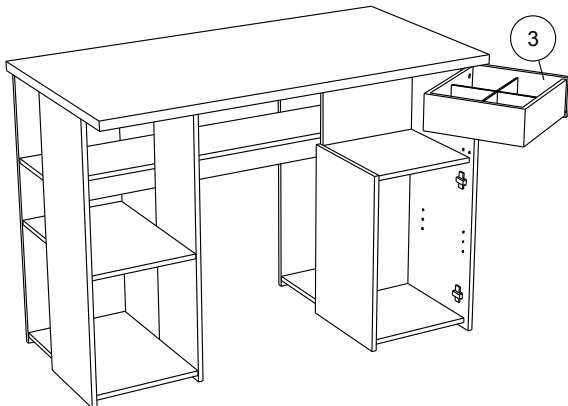
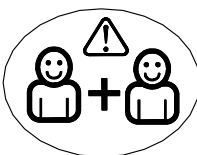
25



CEY x 1



VE x 2



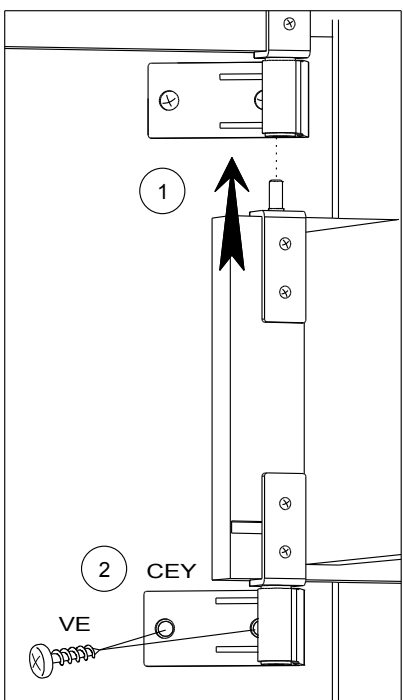
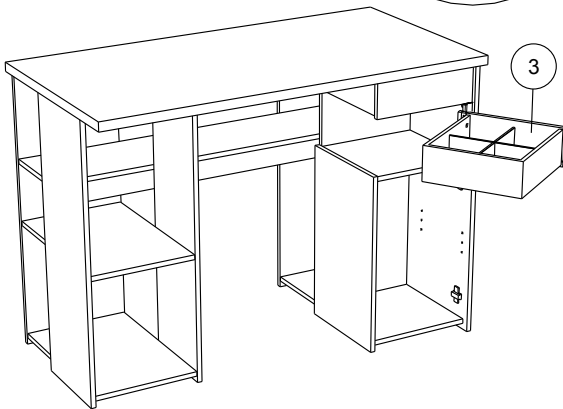
26



CEY x 1



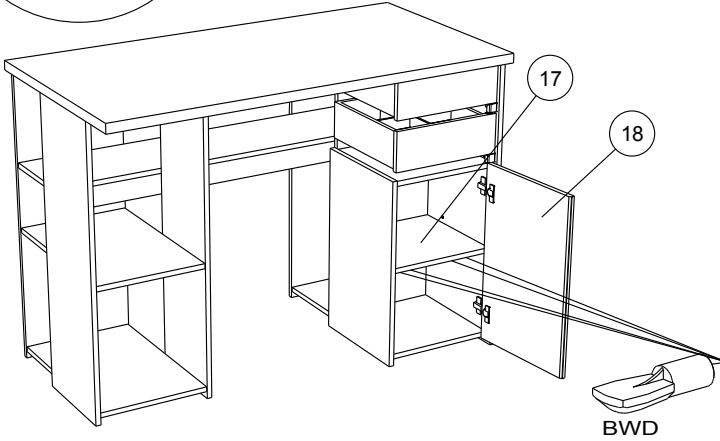
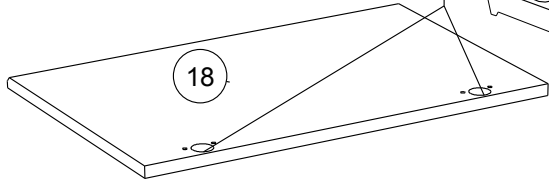
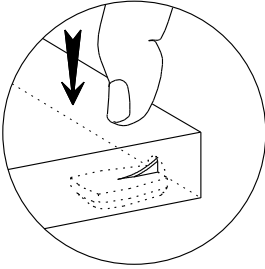
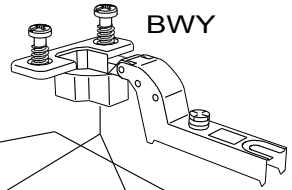
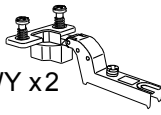
VE x 2



27

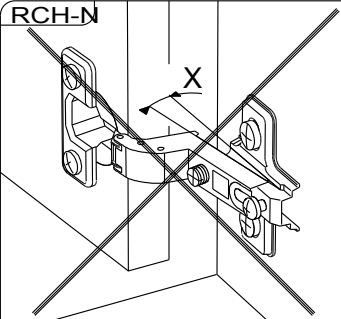
BWD x 4

BWY x 2



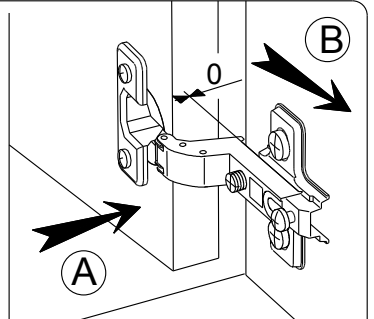
BWD

RCH-N



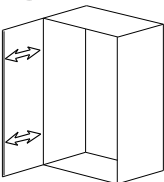
MONTAGE

- (GB) LEAFLET
- (D) AUFBAUANLEITUNG
- (E) MONTAJE
- (P) MONTAGEM
- (I) MONTAGGIO
- (NL) MONTAGE

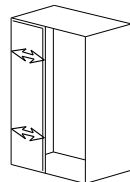


REGLAGE (GB) ADJUSTING (E) AJUSTER (I) AGGIUSTAMENTO
 (D) ANPASSUNG (P) REGULACAO (NL) AFSTELLING

A



B



C

