

OUTILLAGES

(GB)

(D)

(E)

(P)

(I)

(NL)

TOOLS

HANDWERKZEUGE

HERRAMIENTAS

FERRAMENTAS

ATTREZZATURA

GEREEDSCHAP

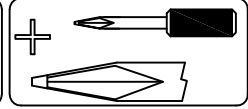
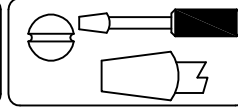
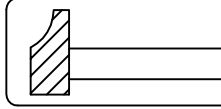


+

1
h

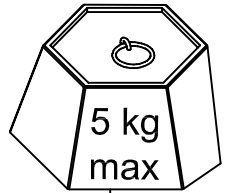
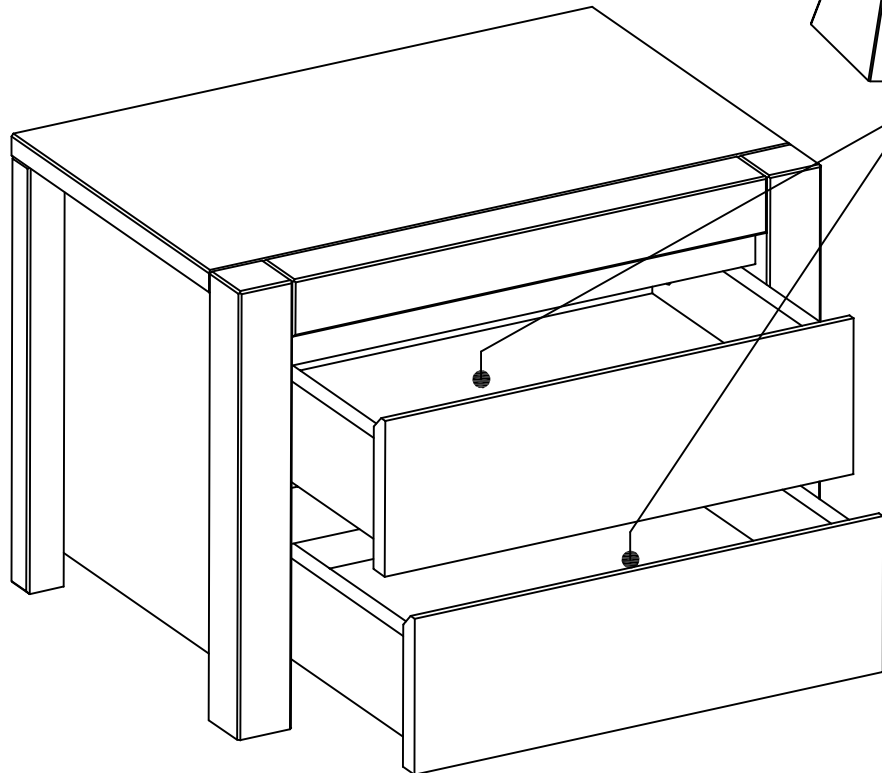
00
mn

+



FINITION: Ontario 017

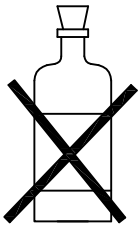
WEST: 77729353



40 cm
15 3/4"

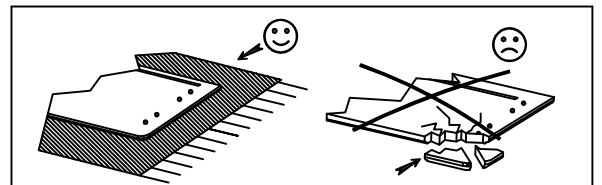
55 cm
21 5/8"

38 cm
15"



SOLVANT

- (GB) DILUANT
- (D) LOSUNGSMITTEL
- (E) DILUYENTE
- (P) DISSOLVENTE
- (I) SOLVENTE
- (NL) OPLOSMIDDEL



Structure:

- Dessus: panneau de particules plaqué chêne / hêtre
- Côtés: panneau de particules plaqué chêne / hêtre
- Facade: panneau de particules plaqué chêne/chêne
- Montant arrière: chêne massif

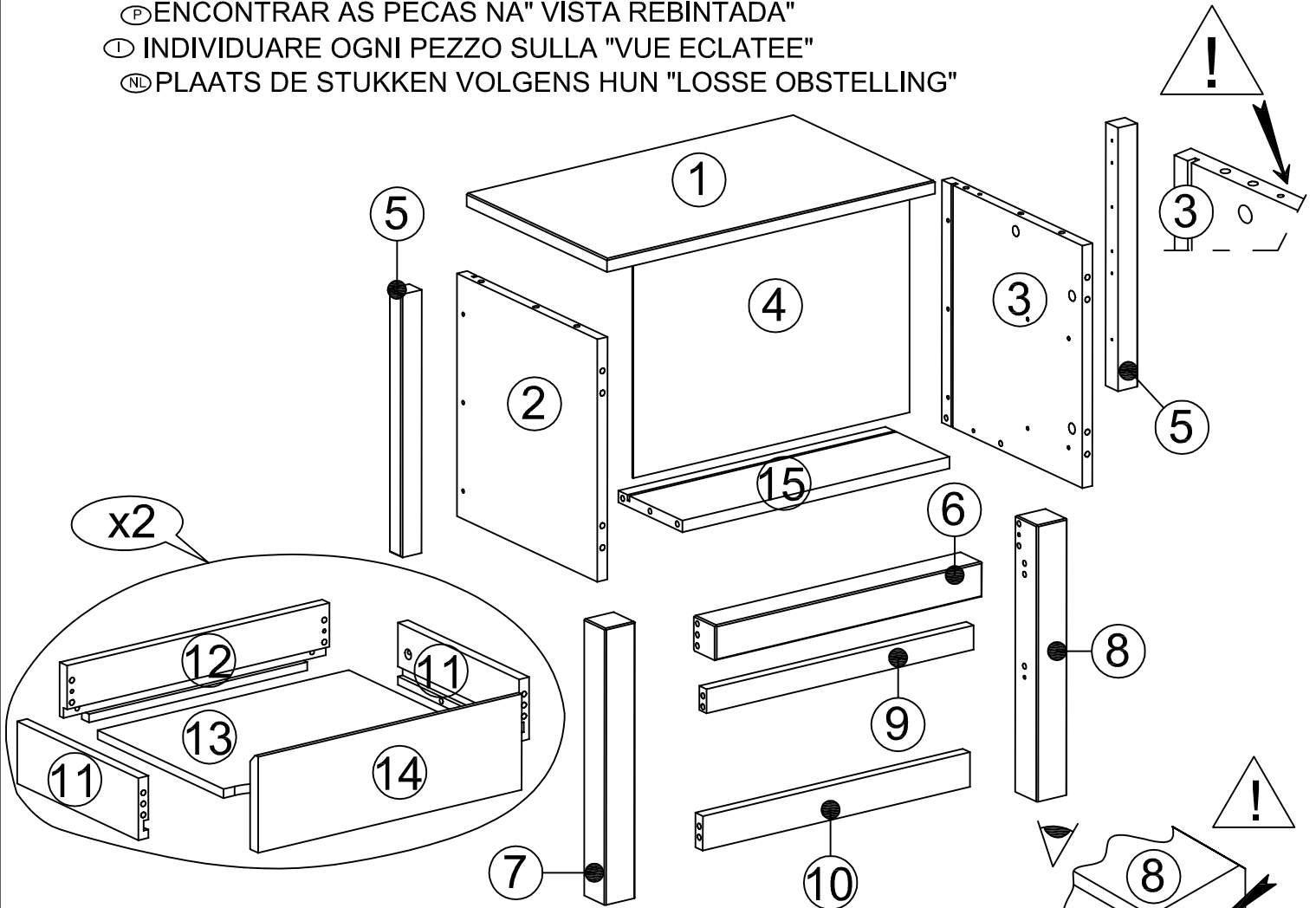
Accessoires:

- Coulisses invisibles

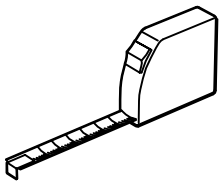
-A monter soi-même

REPEREZ LES PIECES SUR LA "VUE ECLATEE"

- Ⓒ LOCATE THE PIECES ON THE "CROSS SECTION"
- Ⓓ IDENTIFIZIEREN SIE DIE TEILE AN HAND DER "PERSPEKTIVISCHEN DARSTELLUNG"
- Ⓔ LOCALIZACION DE LAS PIEZAS
- Ⓕ ENCONTRAR AS PECAS NA "VISTA REBINTADA"
- Ⓖ INDIVIDUARE OGNI PEZZO SULLA "VUE ECLATEE"
- Ⓝ PLAATS DE STUKKEN VOLGENS HUN "LOSSE OBSTELLING"



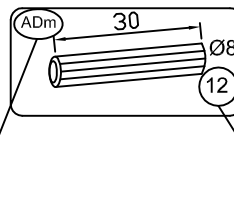
		mm	inch	
⓪	X	4	284 x 90 x 17	11 3/16" x 3 9/16" x 0 1 1/16"
Ⓐ	X	1	354 x 329 x 17	13 15/16" x 12 15/16" x 0 1 1/16"
Ⓒ	X	1	354 x 329 x 17	13 15/16" x 12 15/16" x 0 1 1/16"
Ⓔ	X	2	381 x 34 x 29	15" x 1 5/16" x 1 1/8"
Ⓖ	X	1	400 x 51 x 51	15 3/4" x 2" x 2"
Ⓖ	X	1	400 x 51 x 51	15 3/4" x 2" x 2"
⓪	X	2	421 x 299 x 13	16 9/16" x 11 12/16" x 0 1/2"
Ⓐ	X	2	440 x 90 x 17	17 5/16" x 3 9/16" x 0 1 1/16"
Ⓒ	X	2	443 x 139 x 19	17 7/16" x 5 1/2" x 0 3/4"
Ⓔ	X	1	448 x 35 x 17	17 5/8" x 1 3/8" x 0 1 1/16"
Ⓖ	X	1	448 x 50 x 17	17 5/8" x 1 15/16" x 0 1 1/16"
Ⓖ	X	1	448 x 51 x 51	17 5/8" x 2" x 2"
⓪	X	1	448 x 150 x 17	17 5/8" x 5 14/16" x 0 1 1/16"
Ⓐ	X	1	463 x 351 x 3	18 1/4" x 13 13/16" x 0 1/8"
Ⓐ	X	1	550 x 329 x 19	21 5/8" x 12 15/16" x 0 3/4"



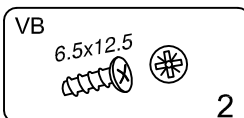
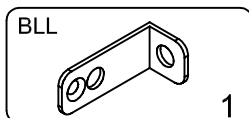
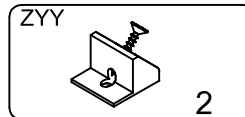
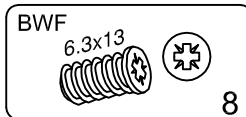
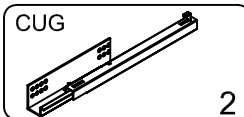
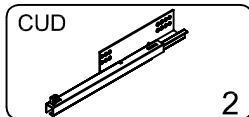
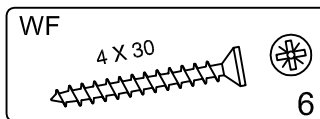
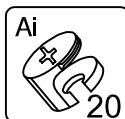
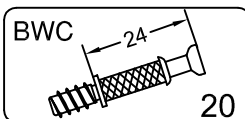
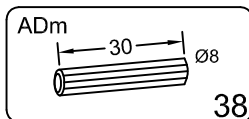
LISTE QUINCAILLERIE

- (GB) LIST OF COMPONENTS
- (D) BESCHLAGE
- (E) LISTA DE HERRAJES
- (P) LISTA DE FERRAGENS
- (I) LISTA CHINCAGLIERIA
- (NL) LIJST VAN TOEBEHOREN

REPERE DE LA QUINCAILLERIE
 COMPONENT REFERENCE NUMBER
 TEIL REFERENZ
 CODIFICACION DE LOS HERRAJES
 REFERENCIA DA FERRAGEN
 RIFERIMENTO DELLA CHINCAGLIERIA
 CONTROLE VAN HET TOEBEHOREN

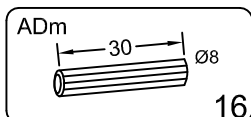


QUANTITE UTILISEE
 NUMBER OF PIECES
 GEBRAUCHTE MENGE
 CANTIDAD UTILIZADA
 QUANTIDADE UTILISADA
 QUANTITA UTILIZZATA
 GEBRUIKTE HOEVEELHEID

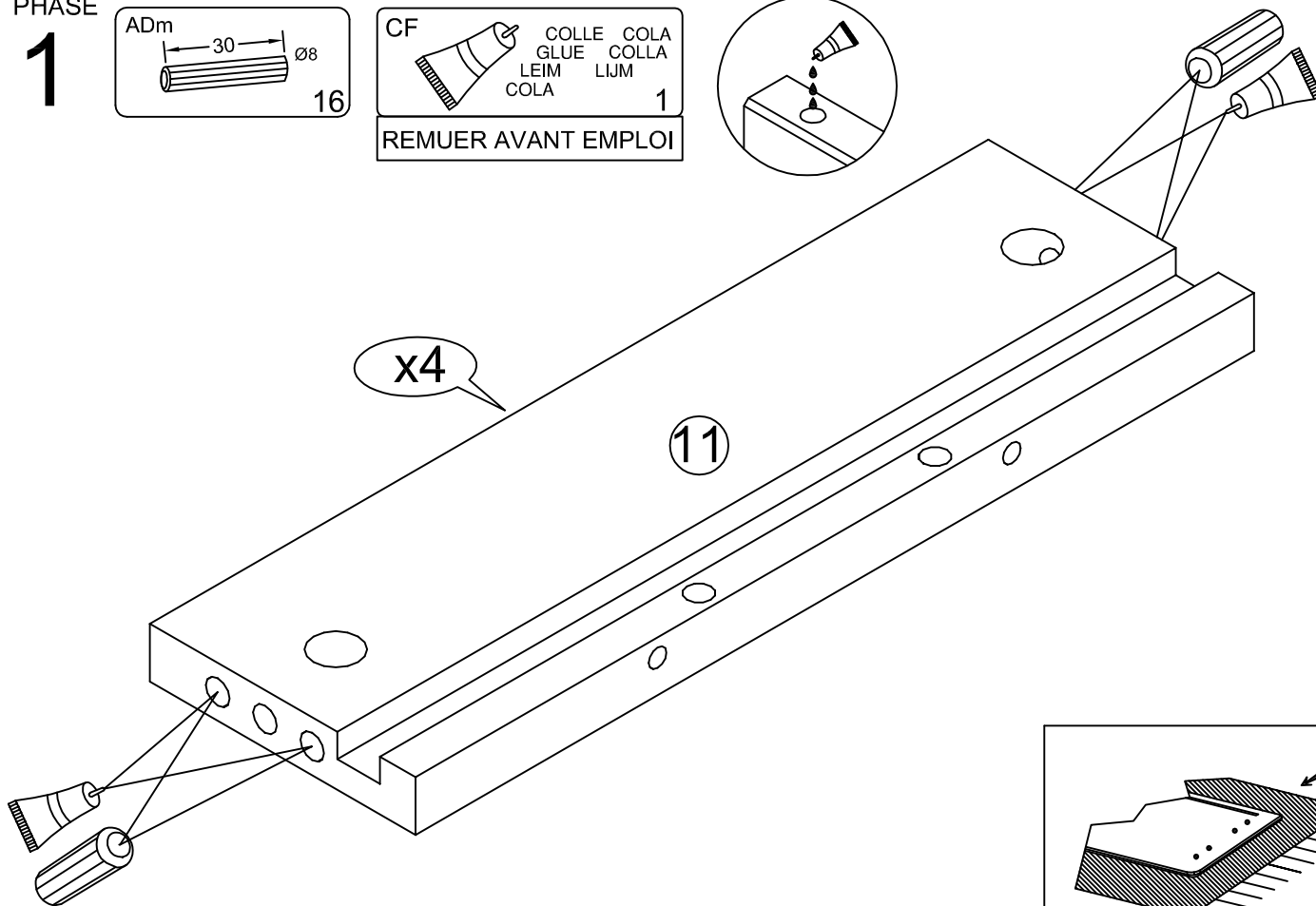
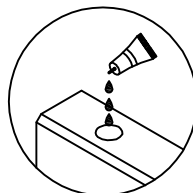


PHASE

1

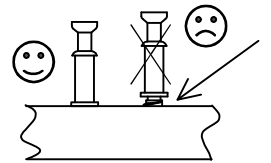
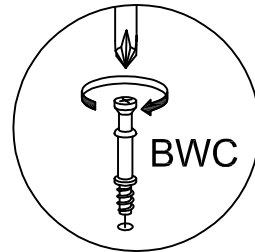
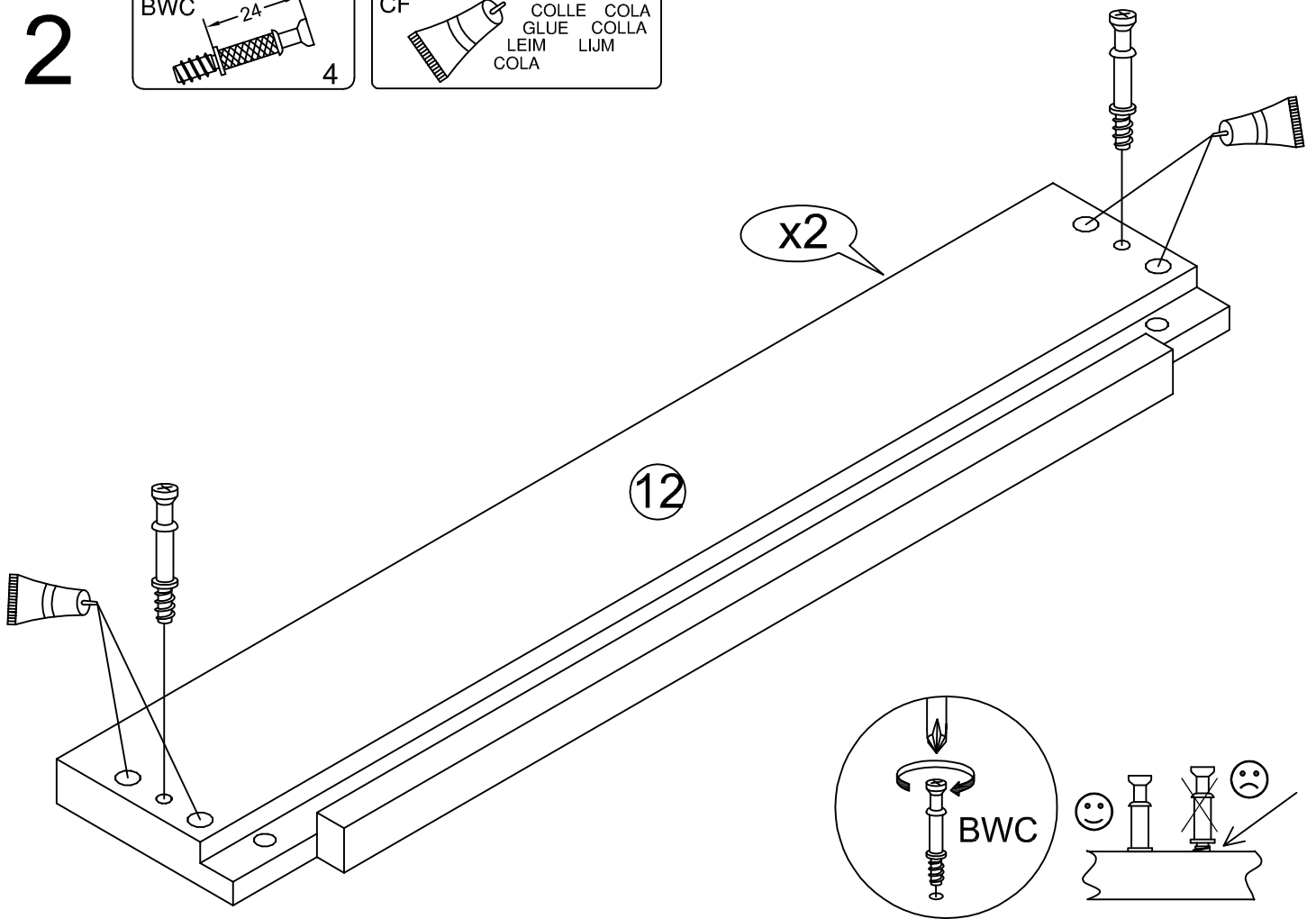
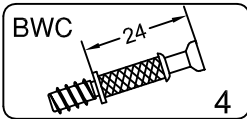


REMUER AVANT EMPLOI



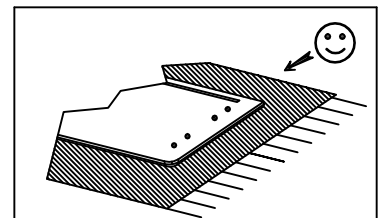
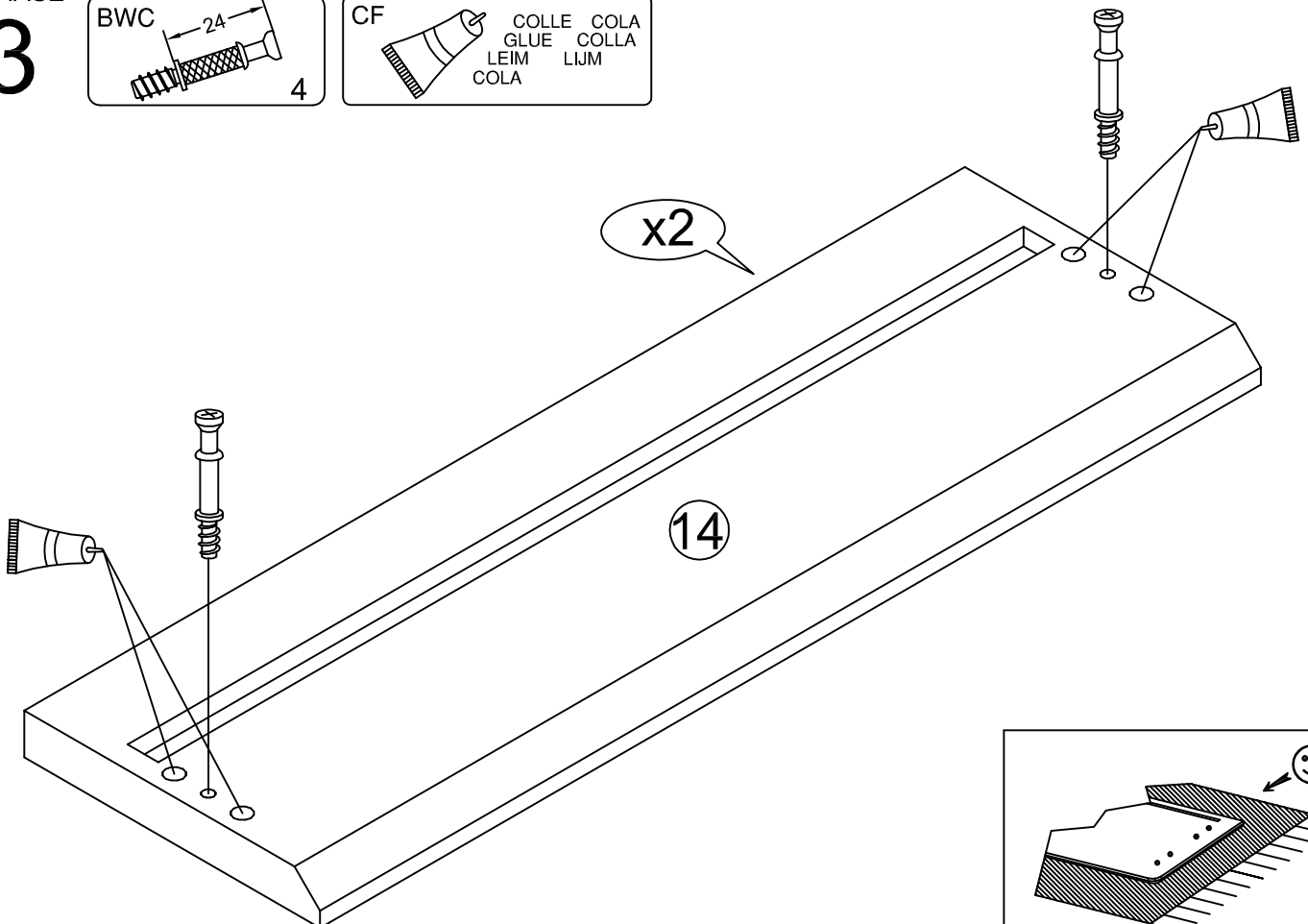
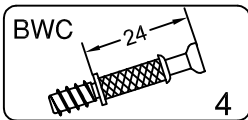
PHASE

2



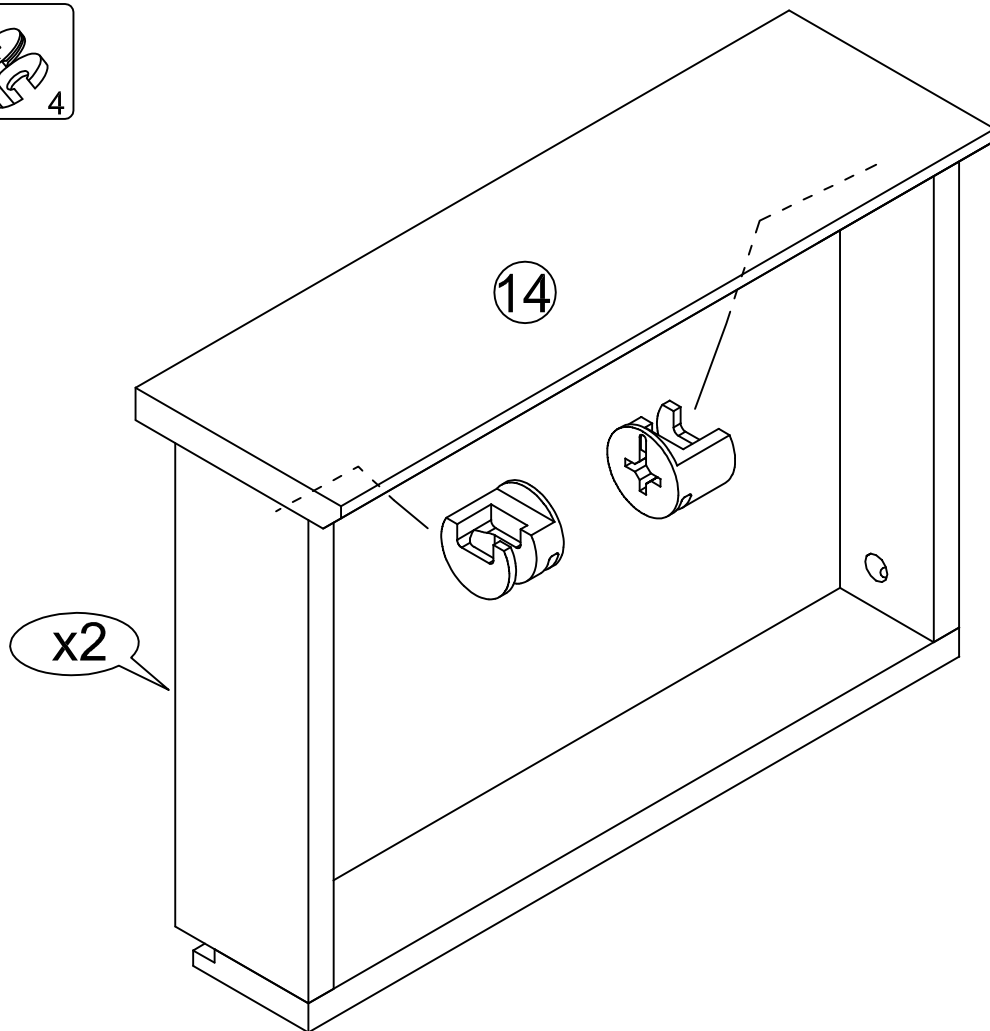
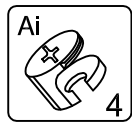
PHASE

3



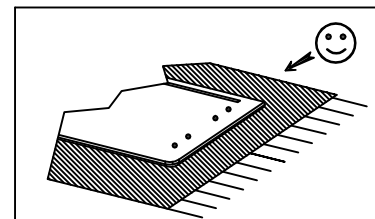
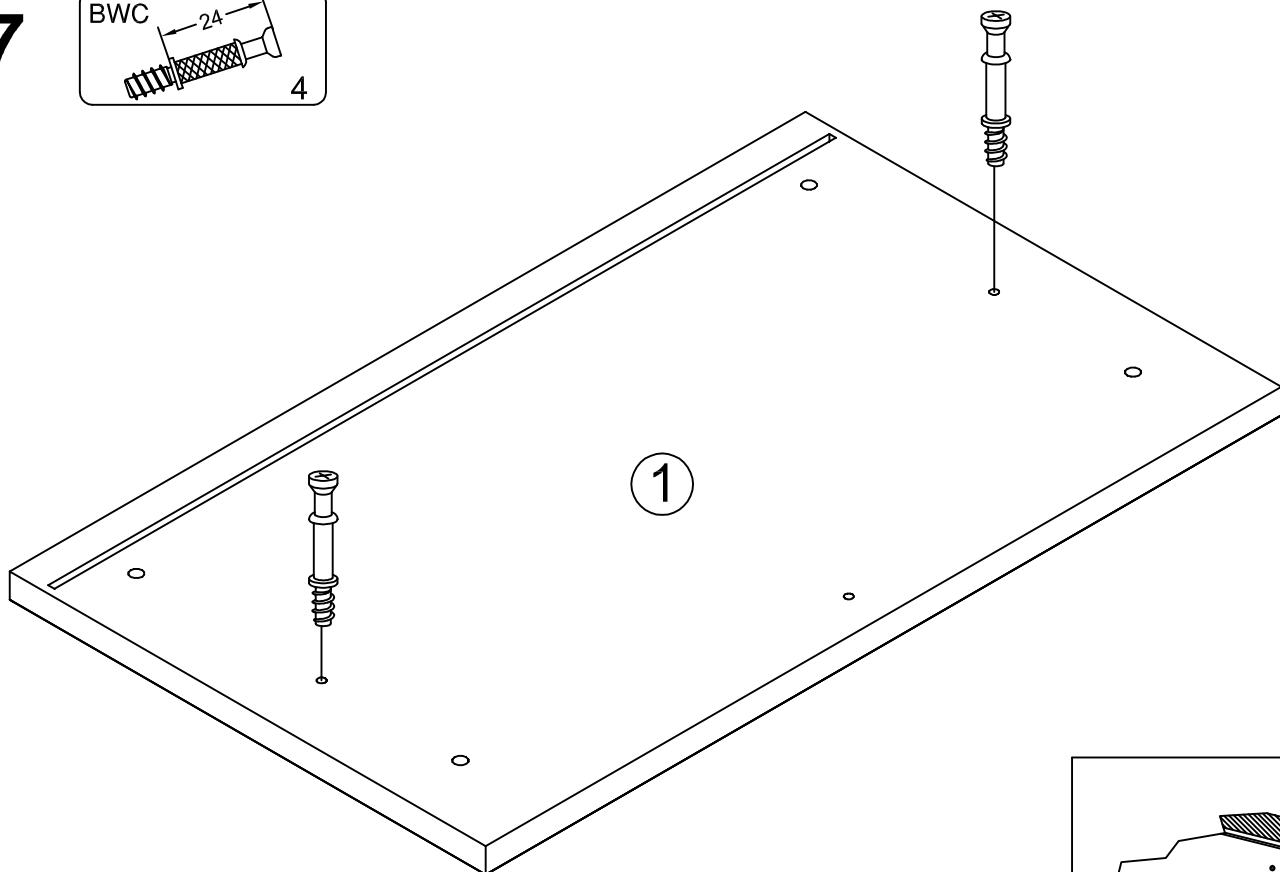
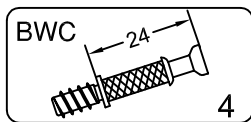
PHASE

6



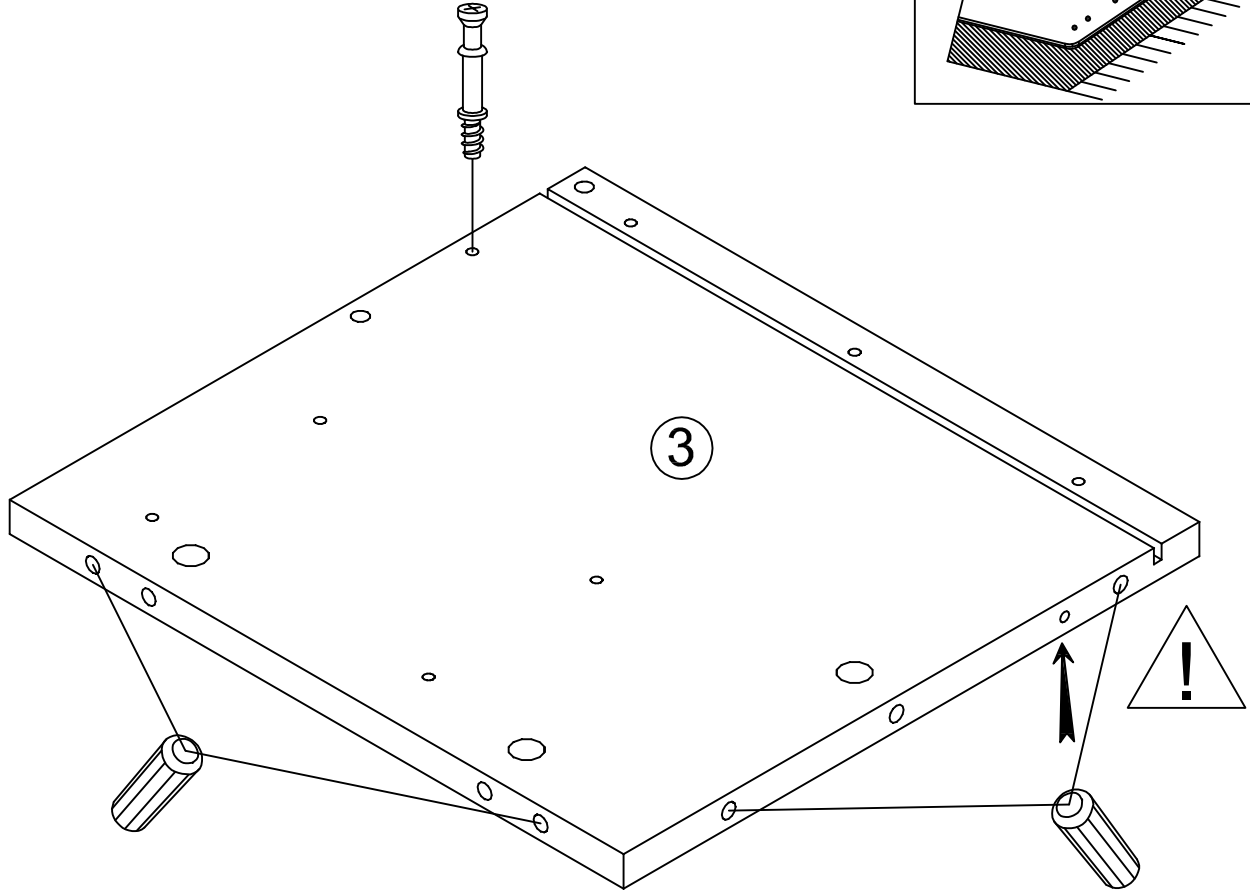
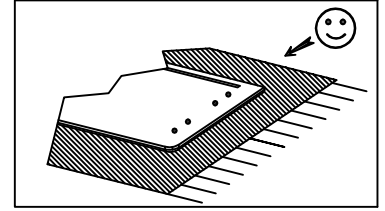
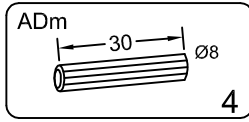
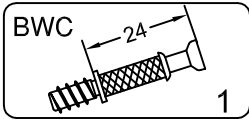
PHASE

7



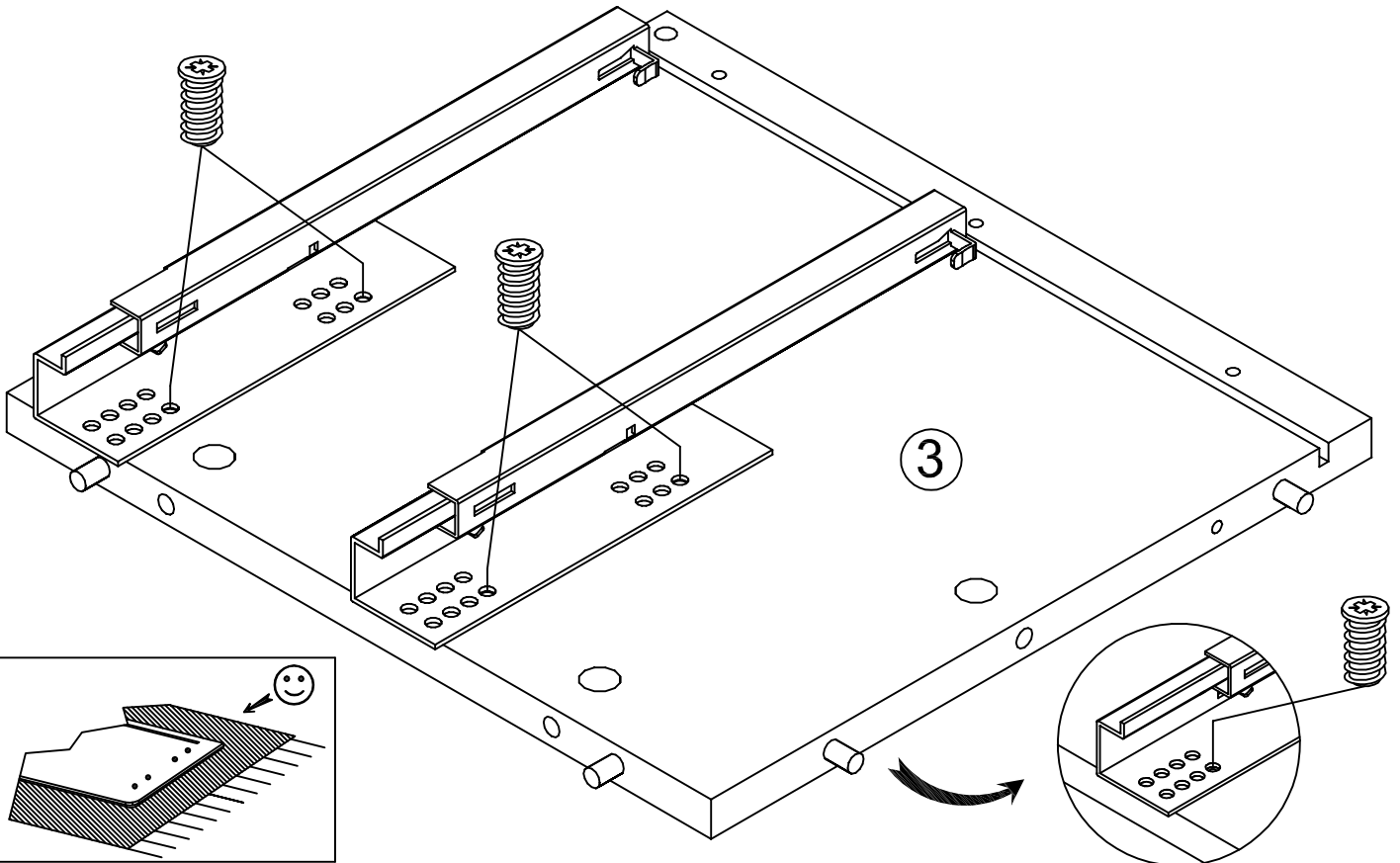
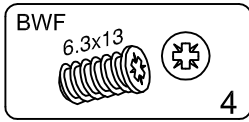
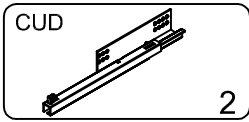
PHASE

8



PHASE

9

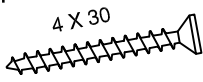


PHASE

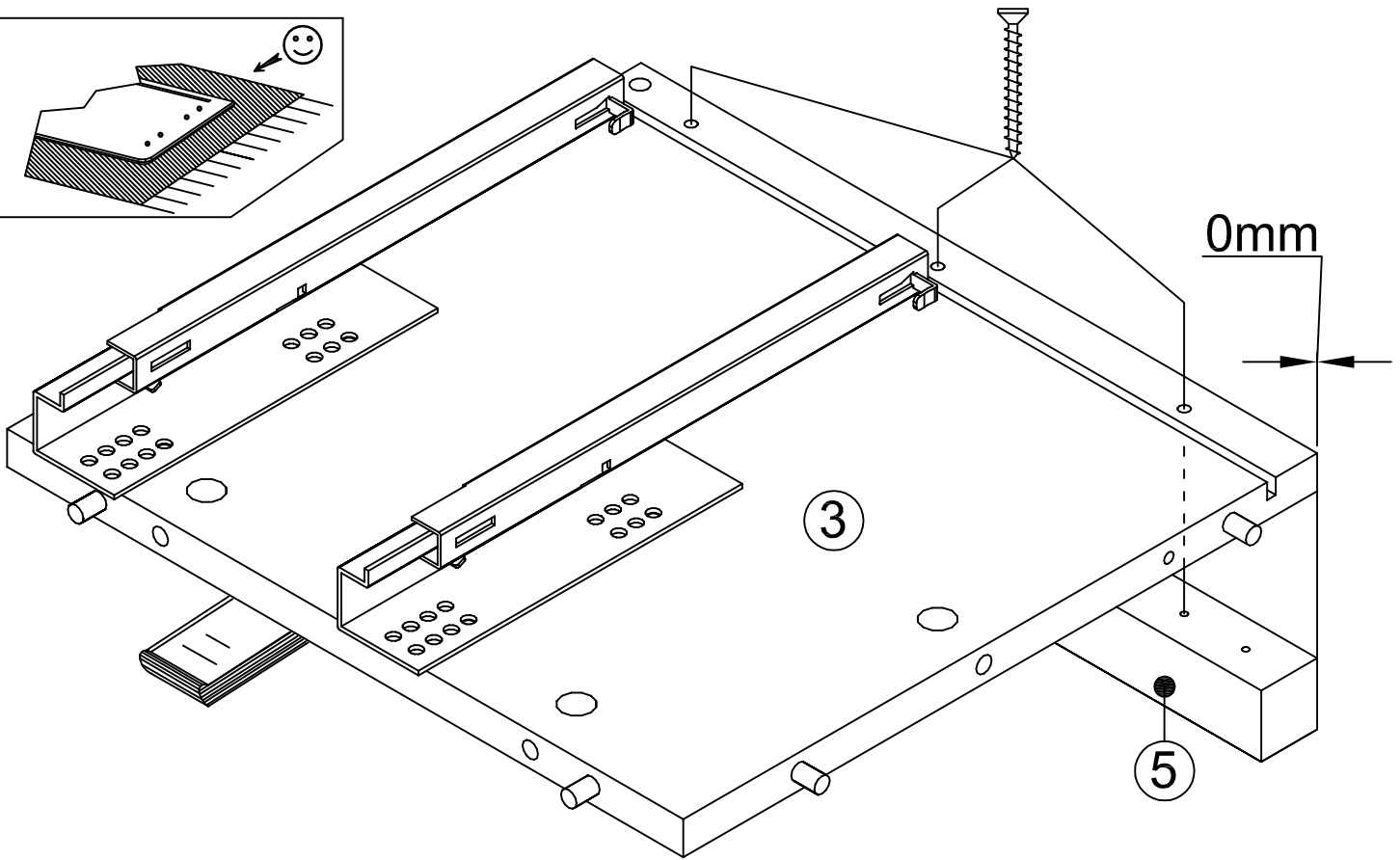
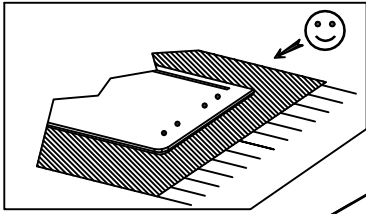
10

WF

4 X 30



3

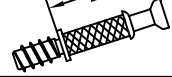


PHASE

11

BWC

24

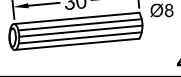


1

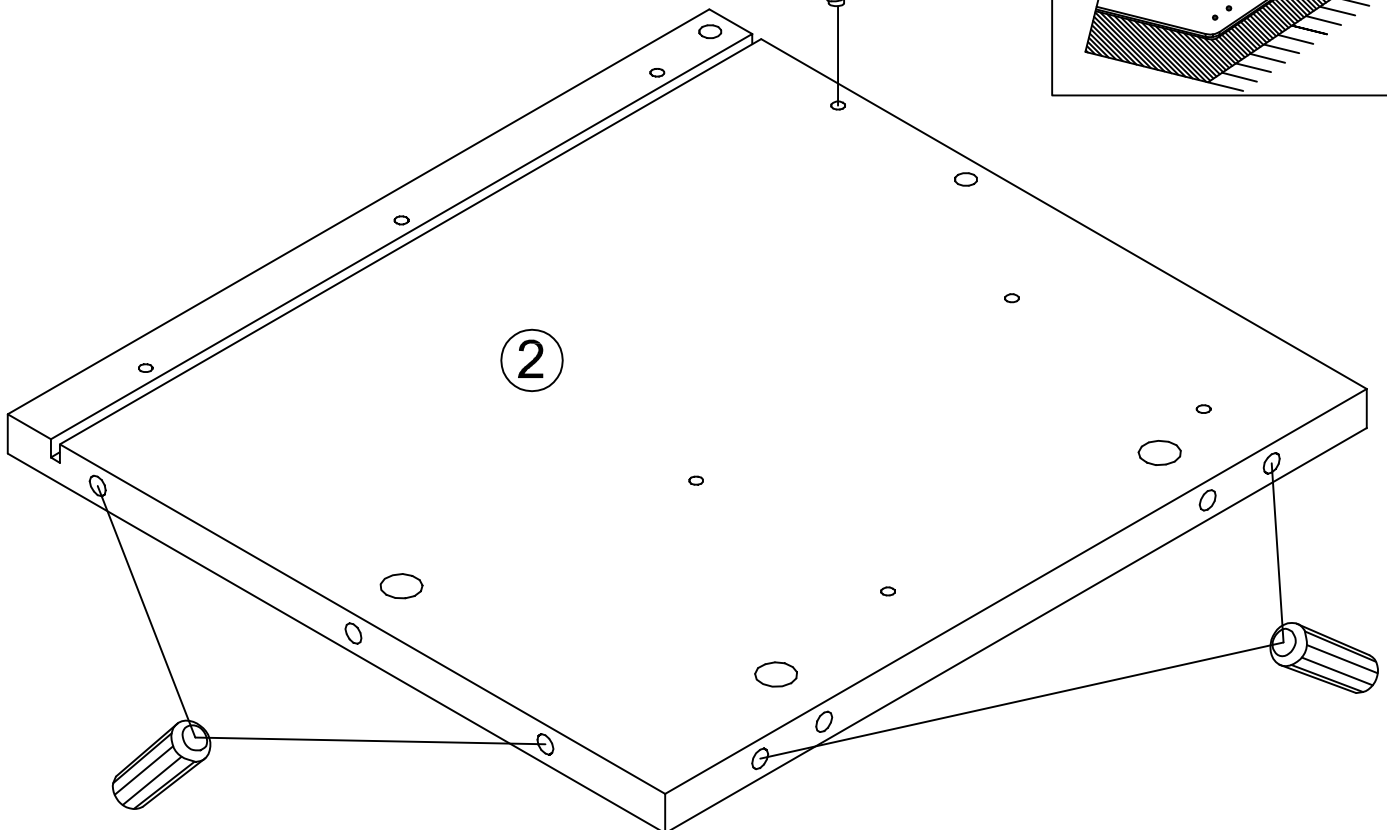
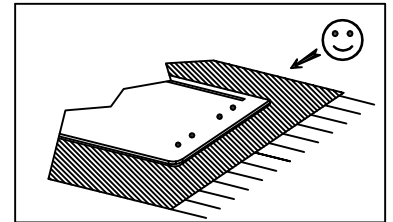
ADm

30

ø8



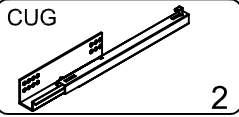
4



PHASE

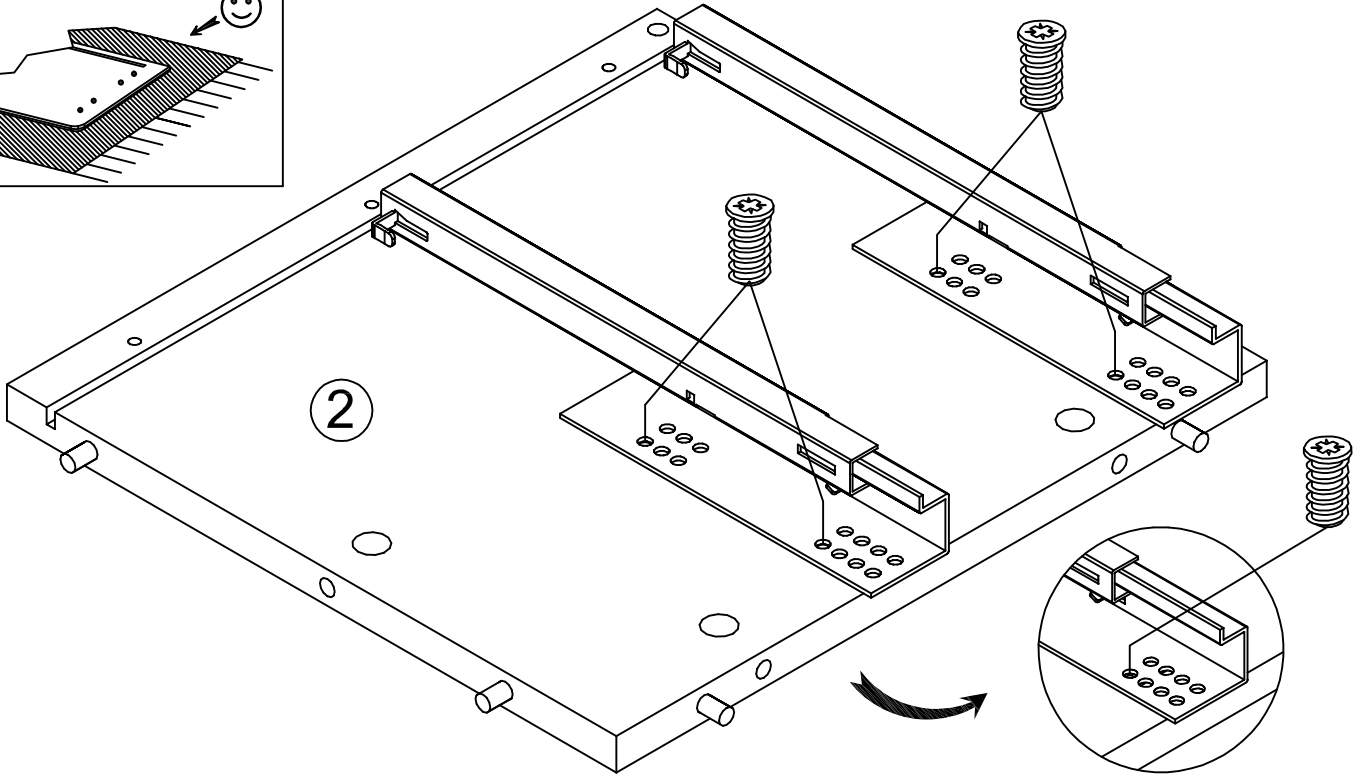
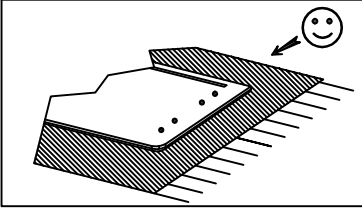
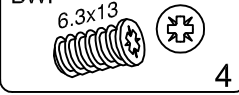
12

CUG



BWF

6.3x13

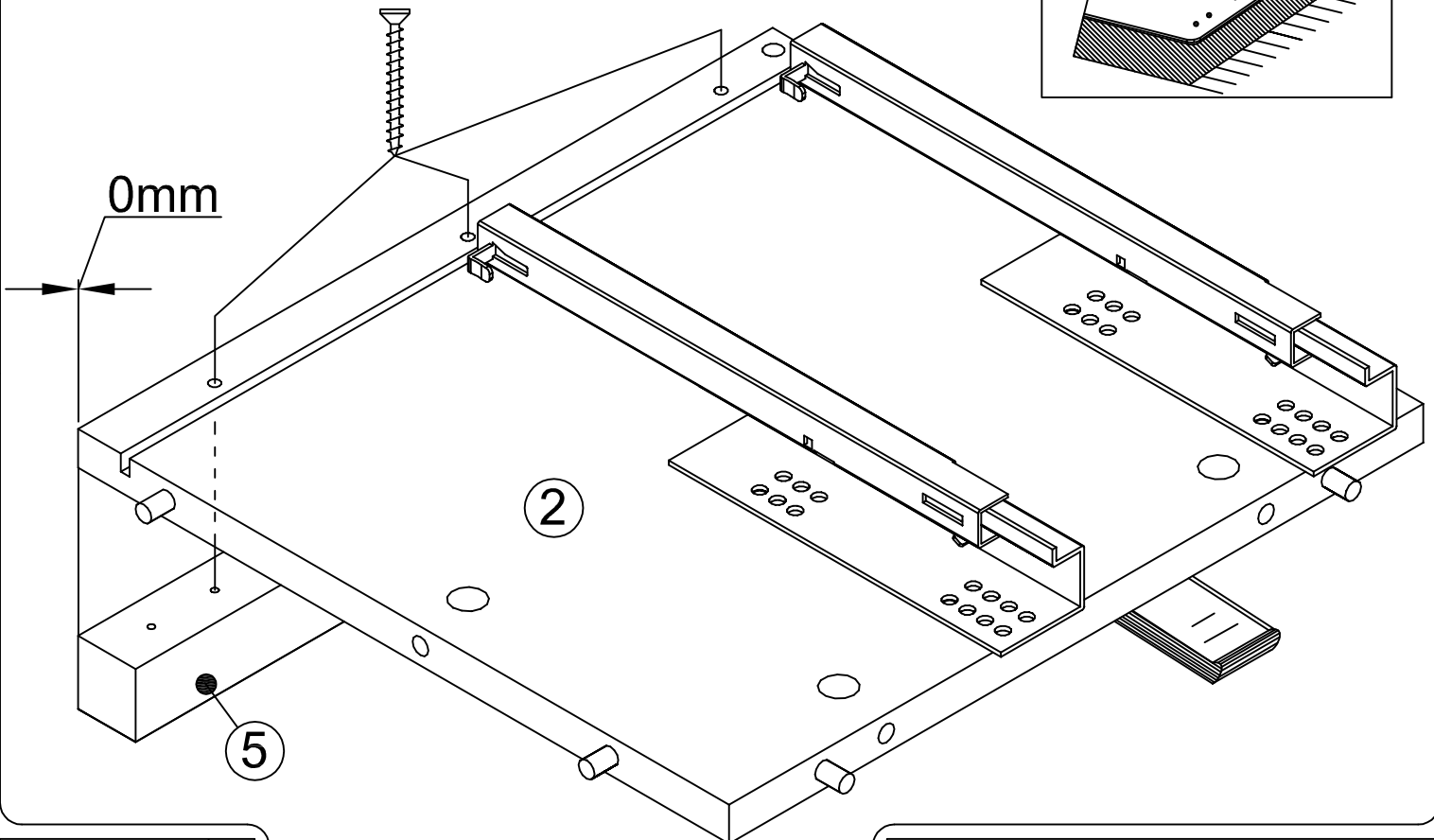
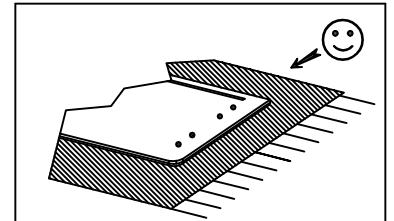
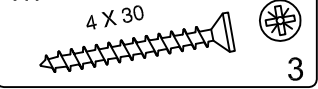


PHASE

13

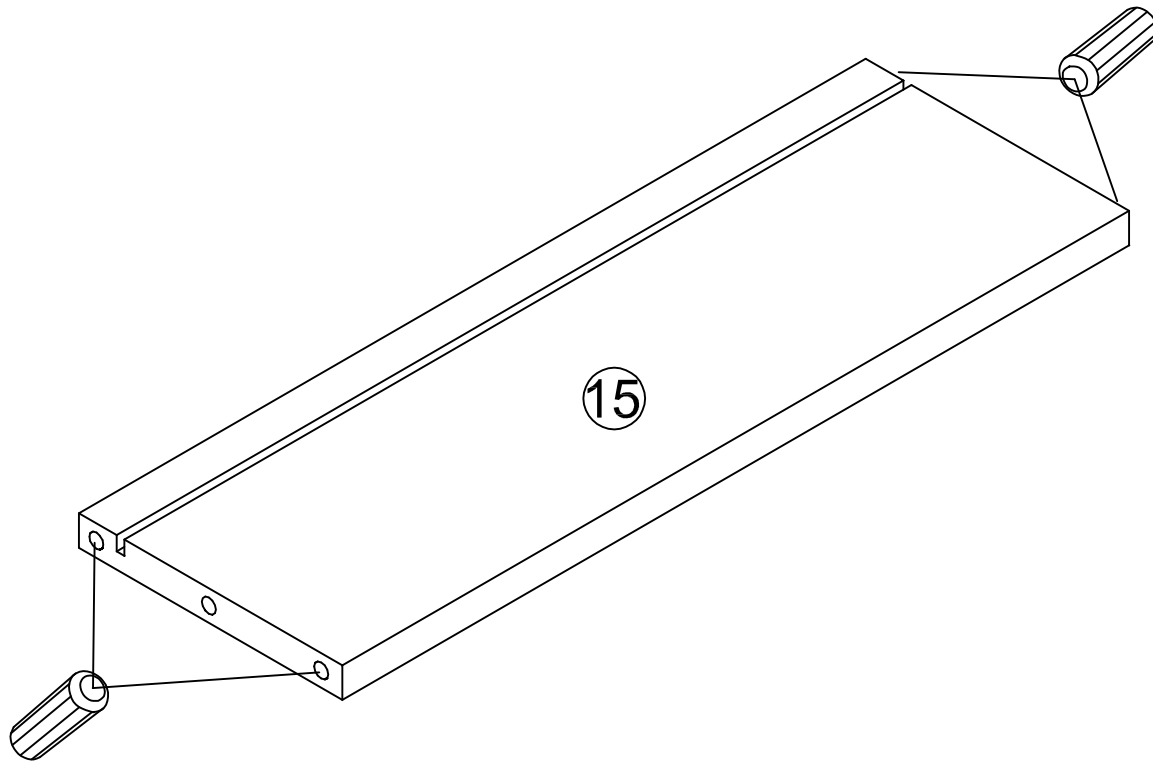
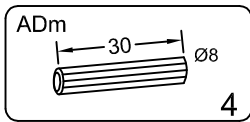
WF

4 X 30



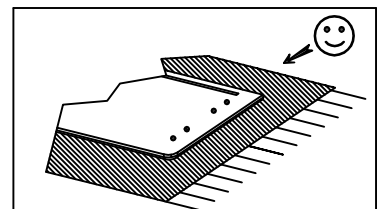
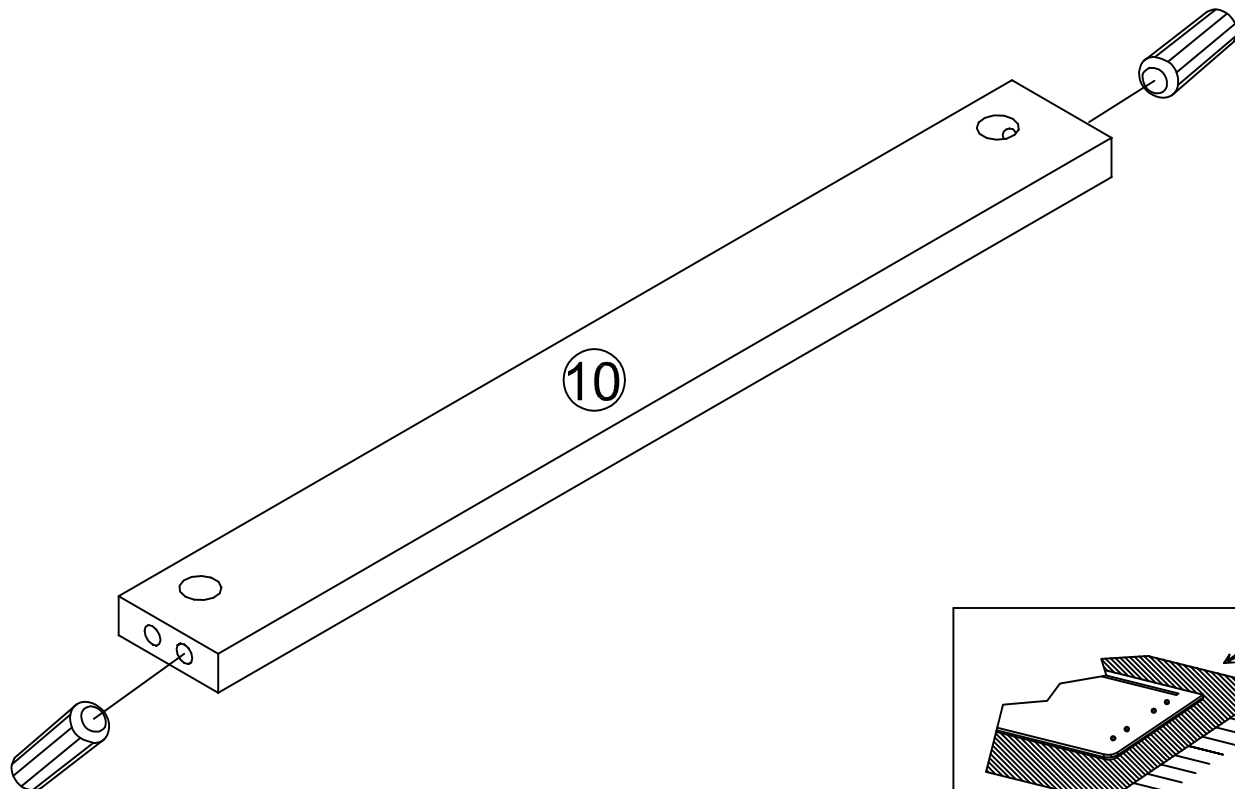
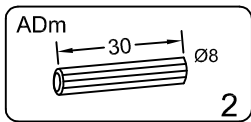
PHASE

14



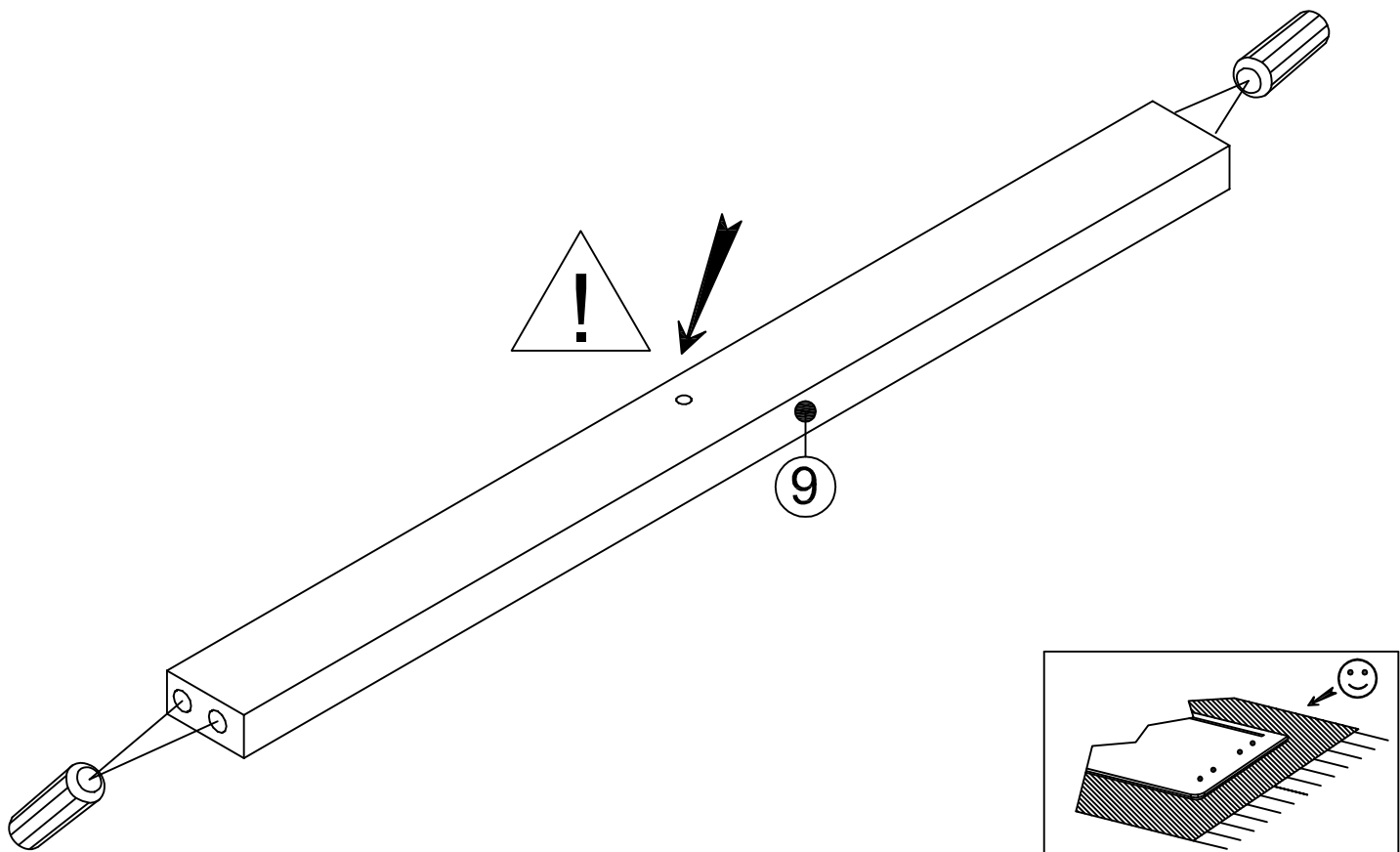
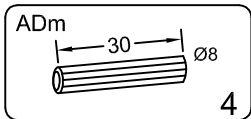
PHASE

15



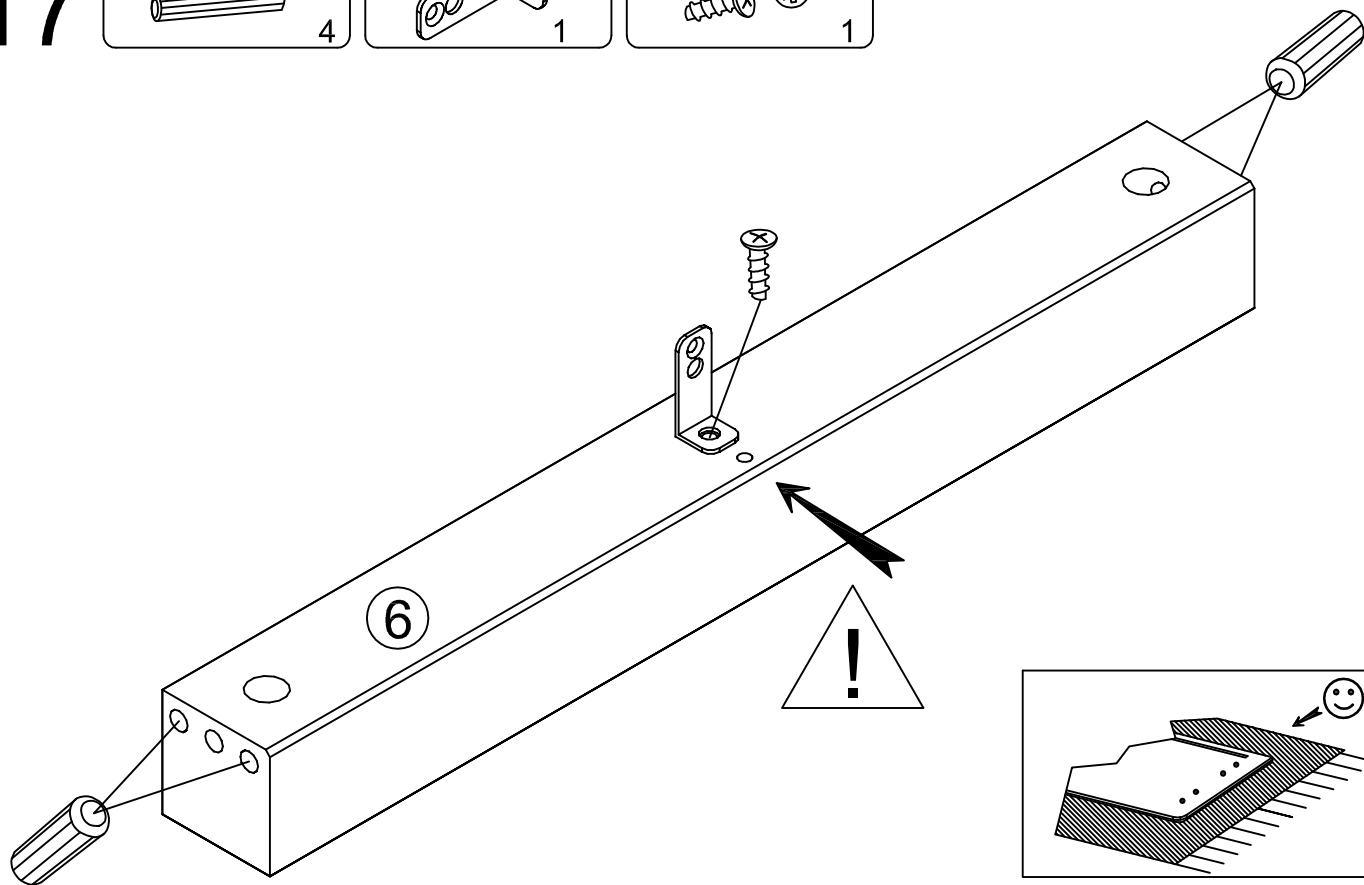
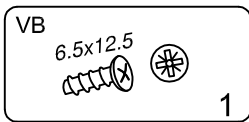
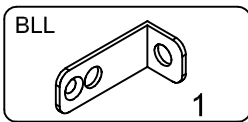
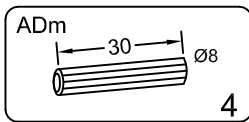
PHASE

16



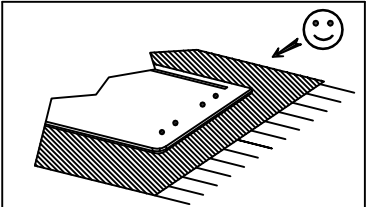
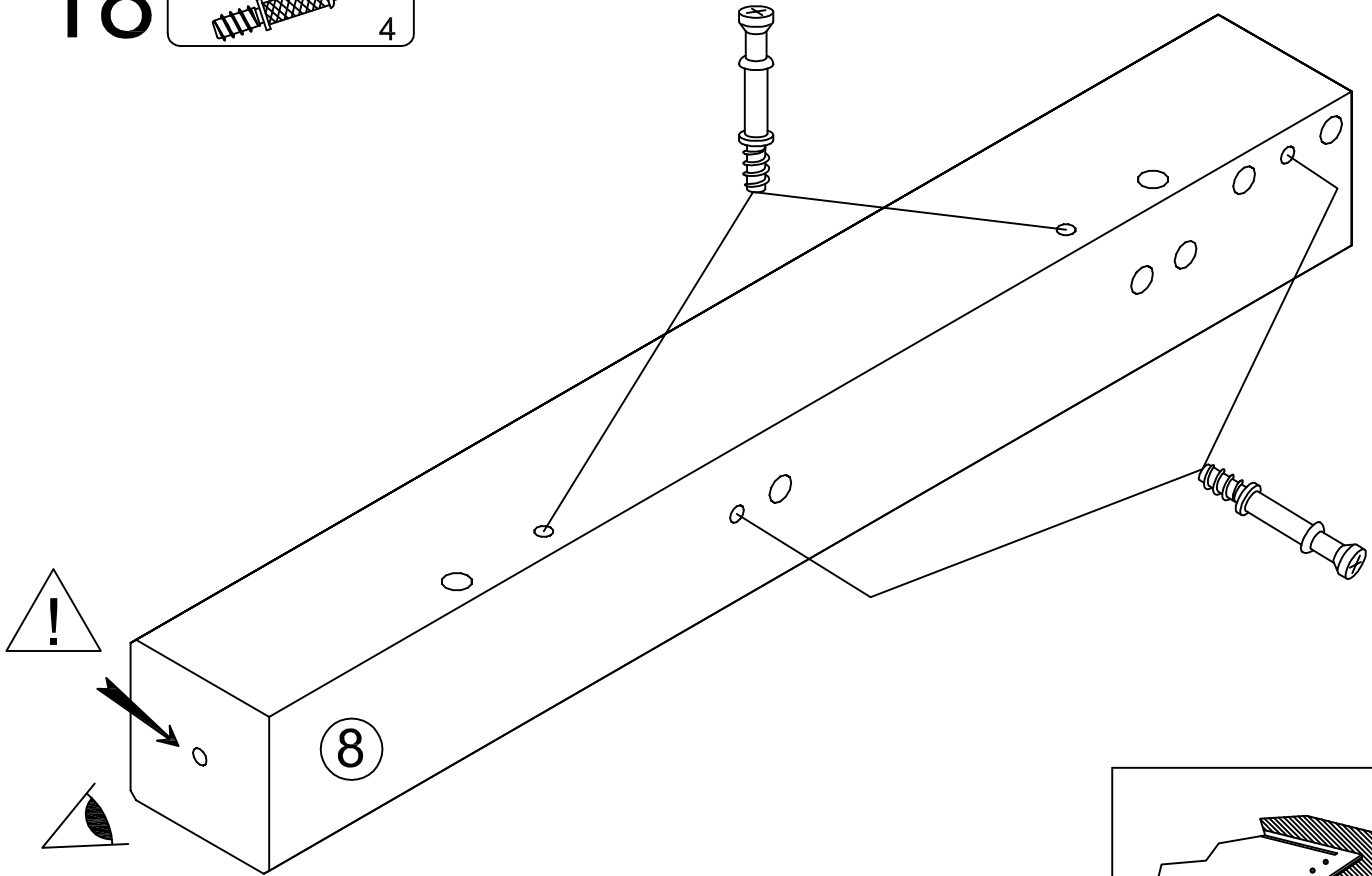
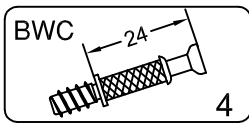
PHASE

17



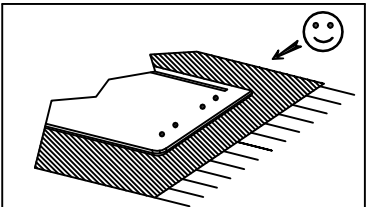
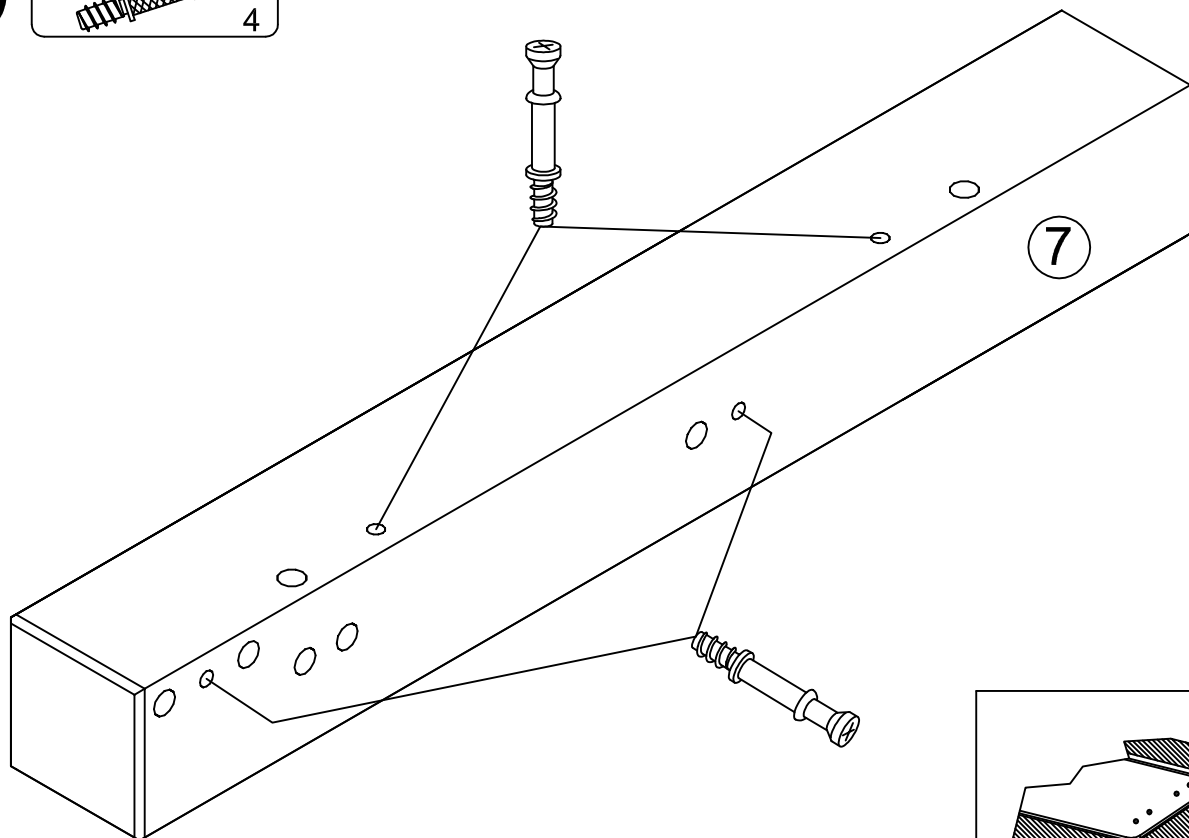
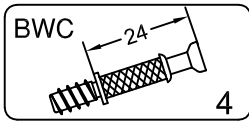
PHASE

18



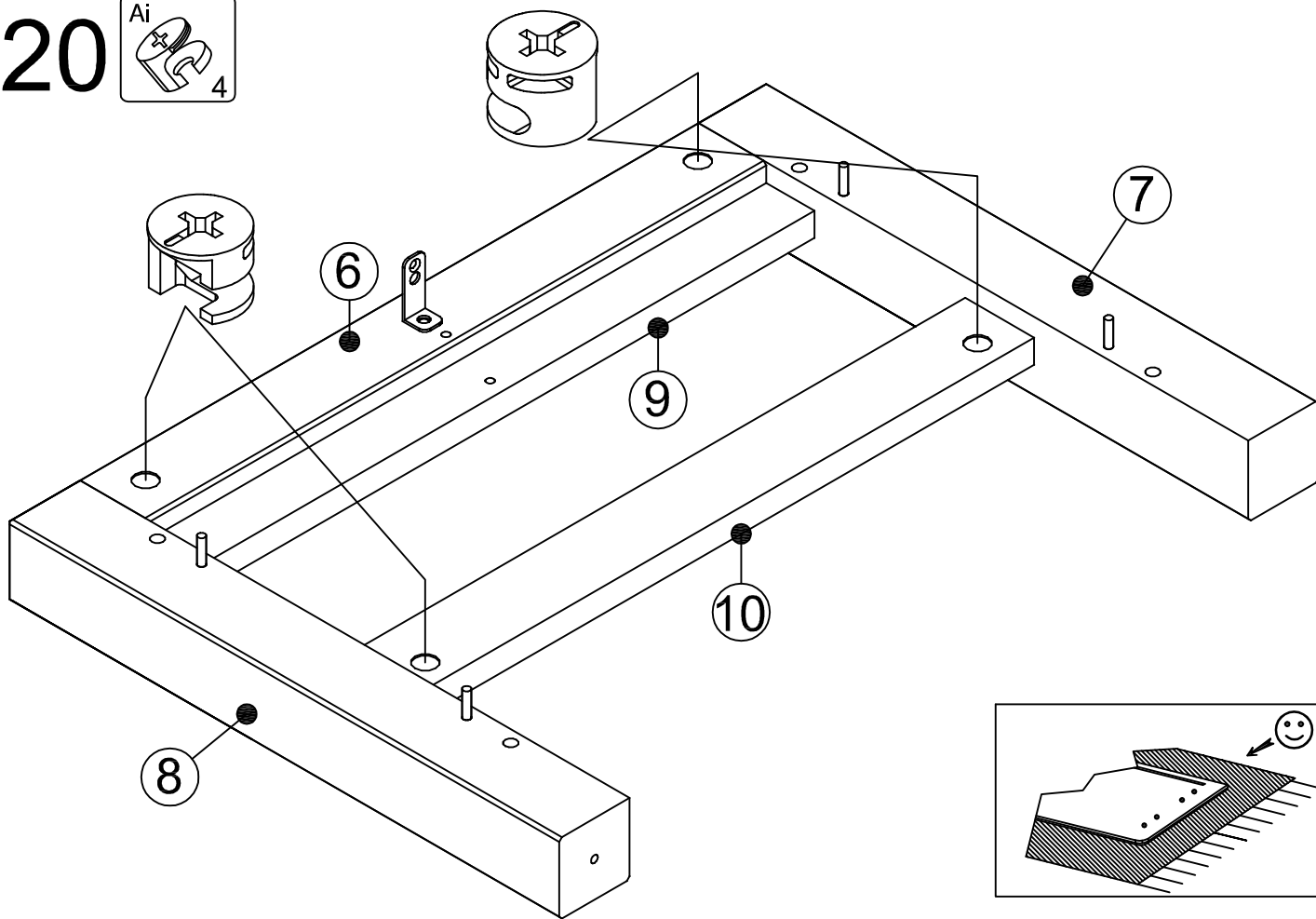
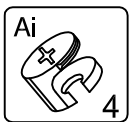
PHASE

19



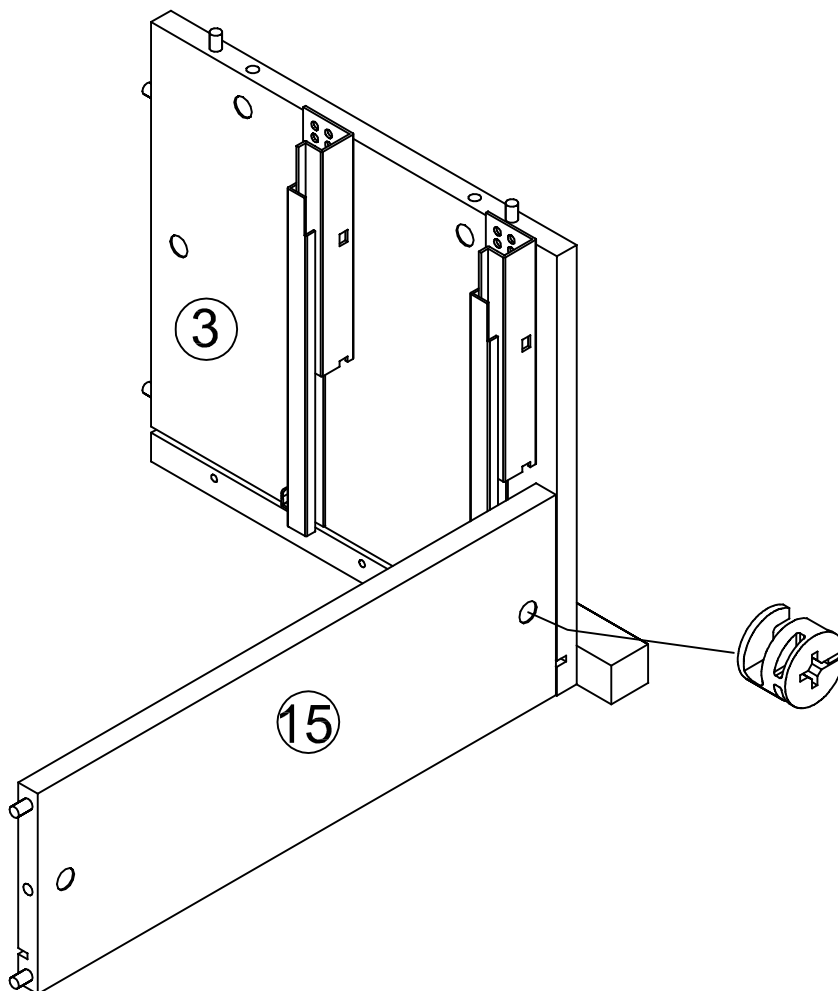
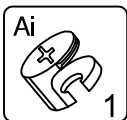
PHASE

20



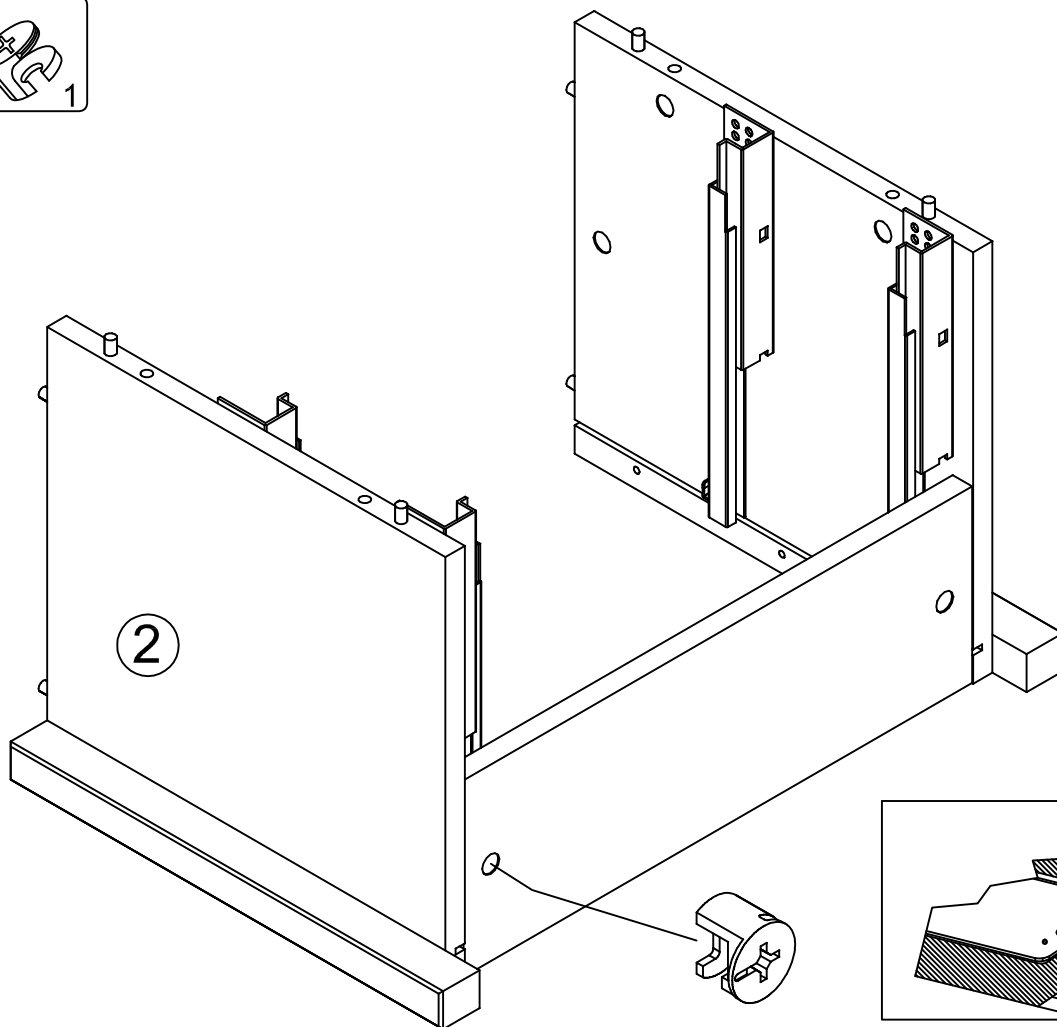
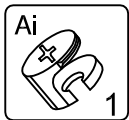
PHASE

21



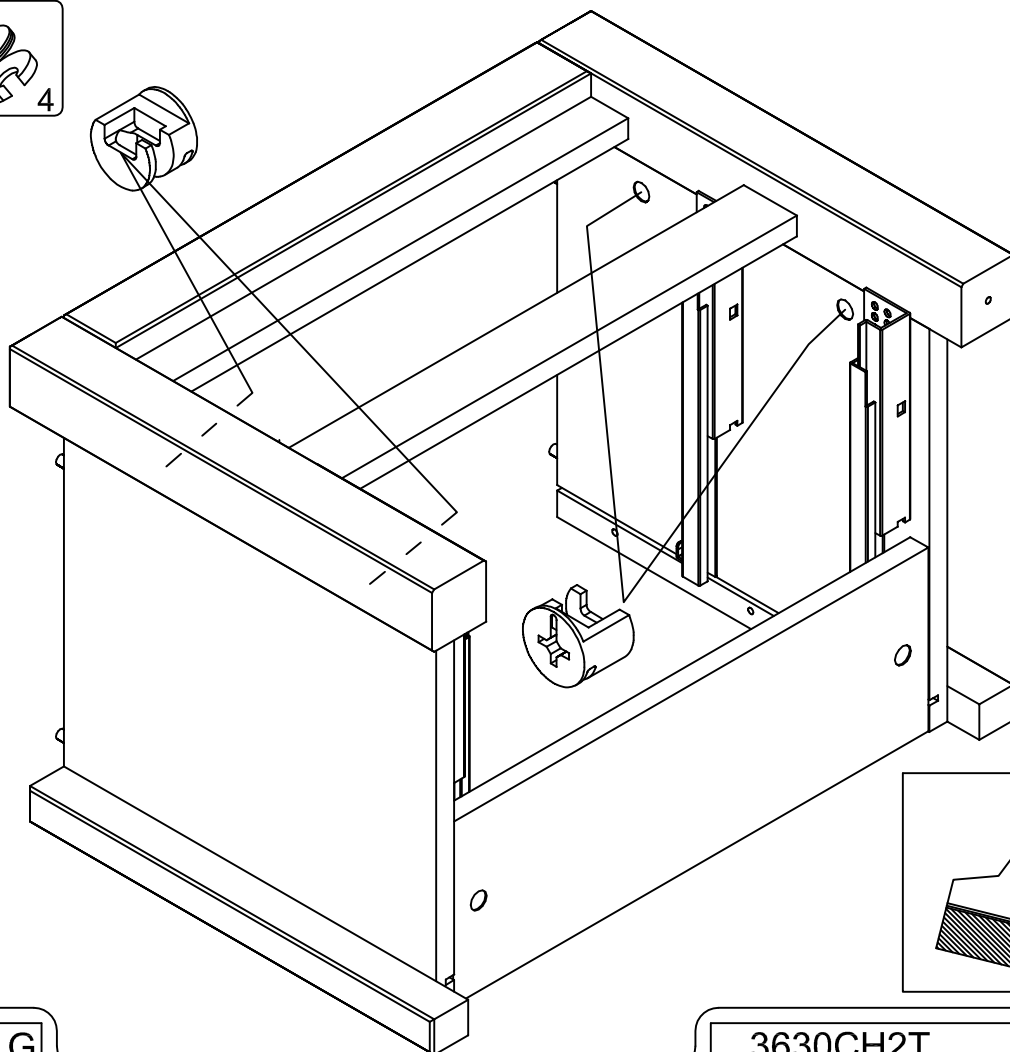
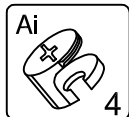
PHASE

22



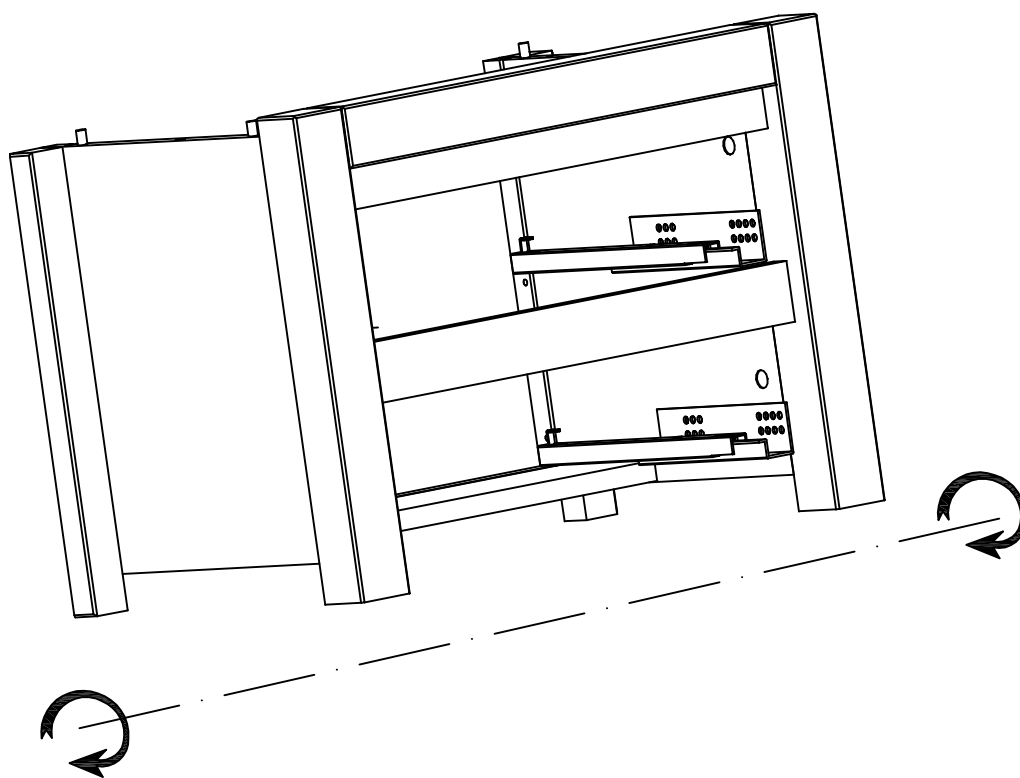
PHASE

23



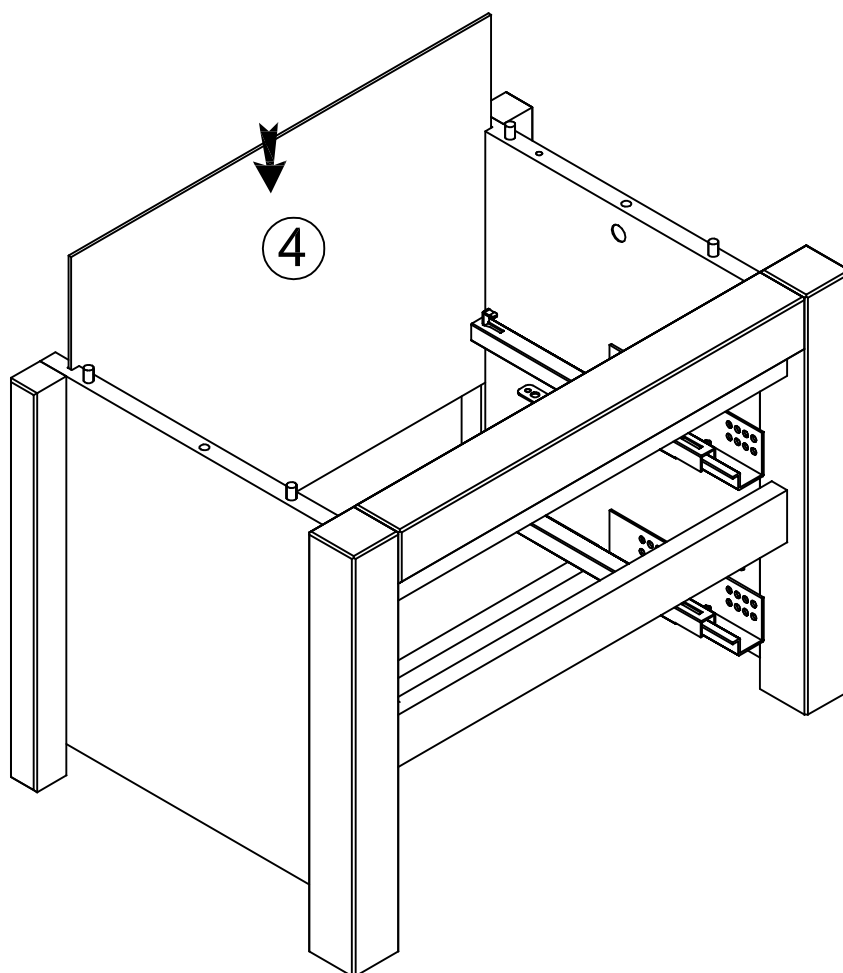
PHASE

24



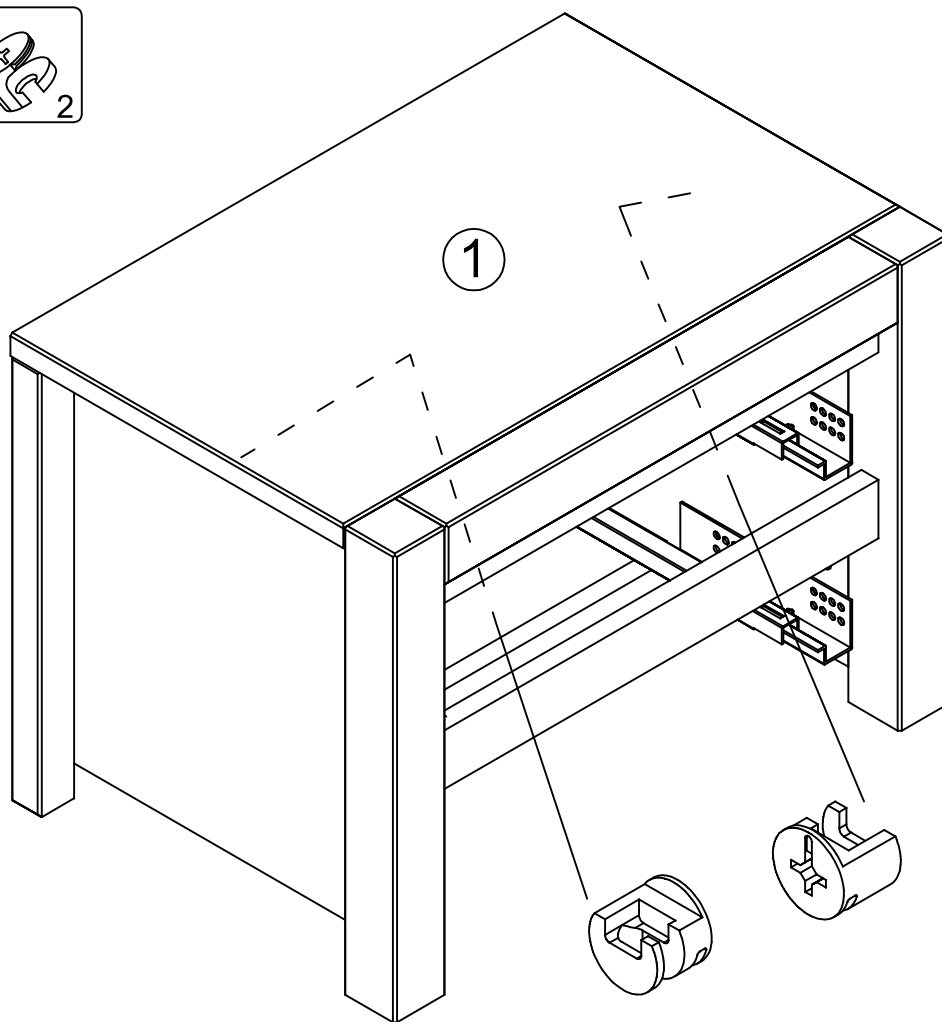
PHASE

25



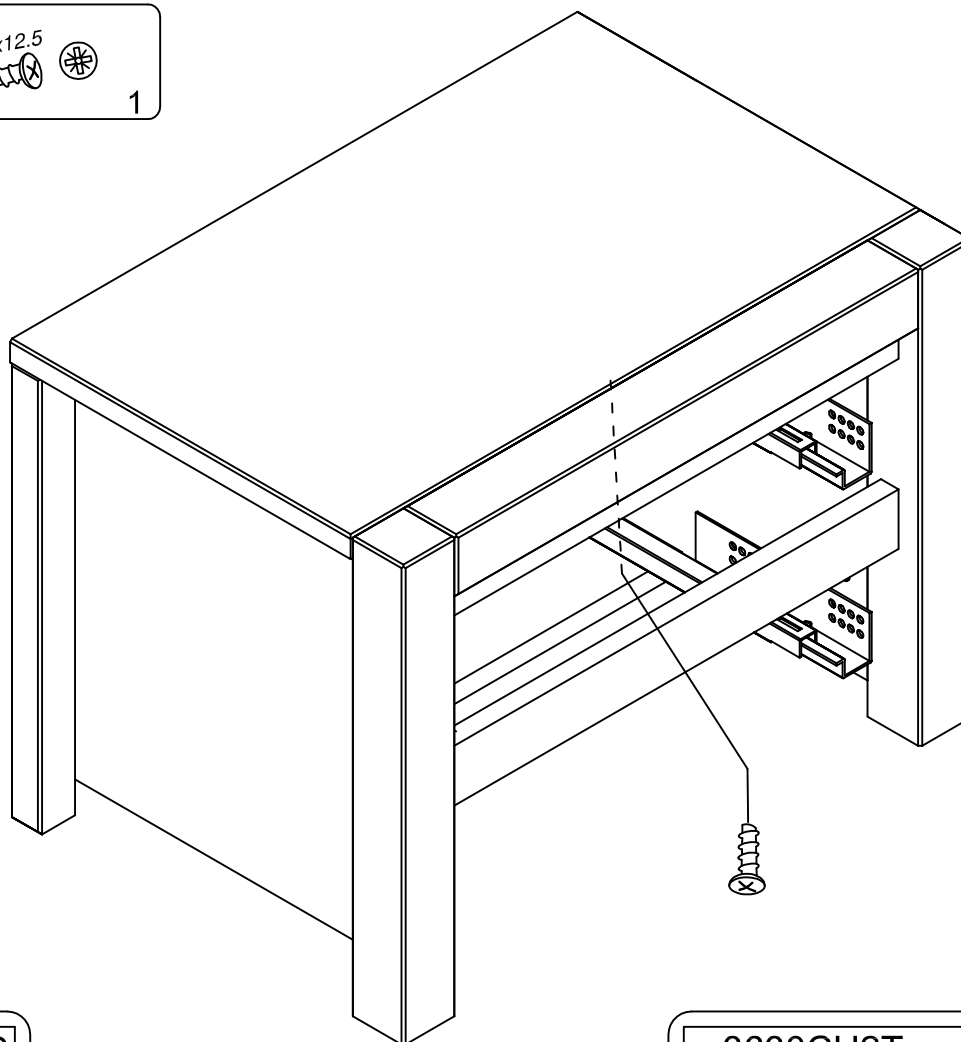
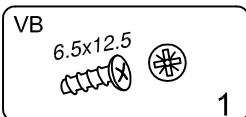
PHASE

26



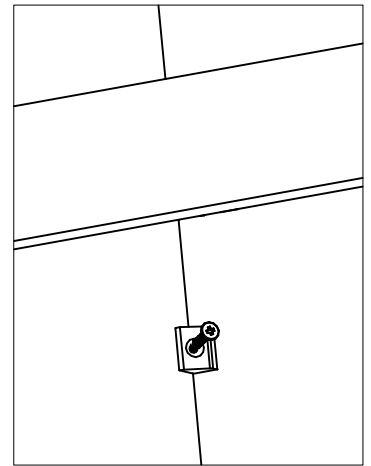
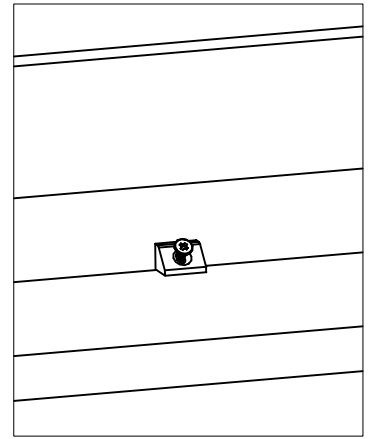
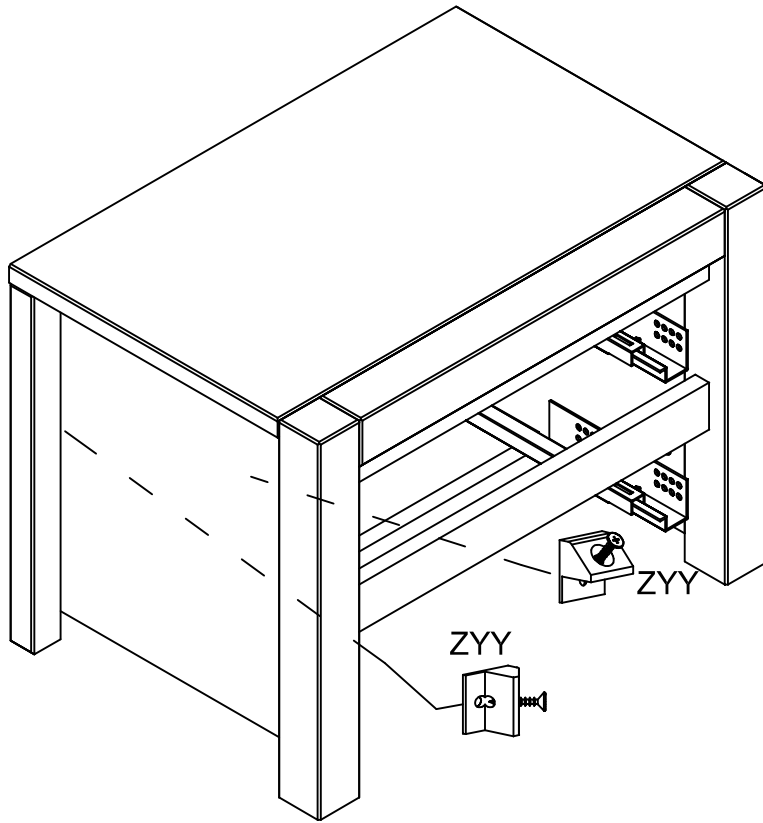
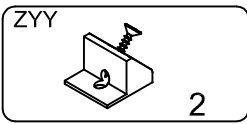
PHASE

27



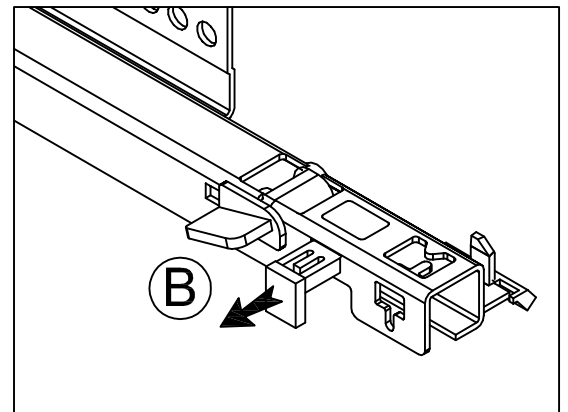
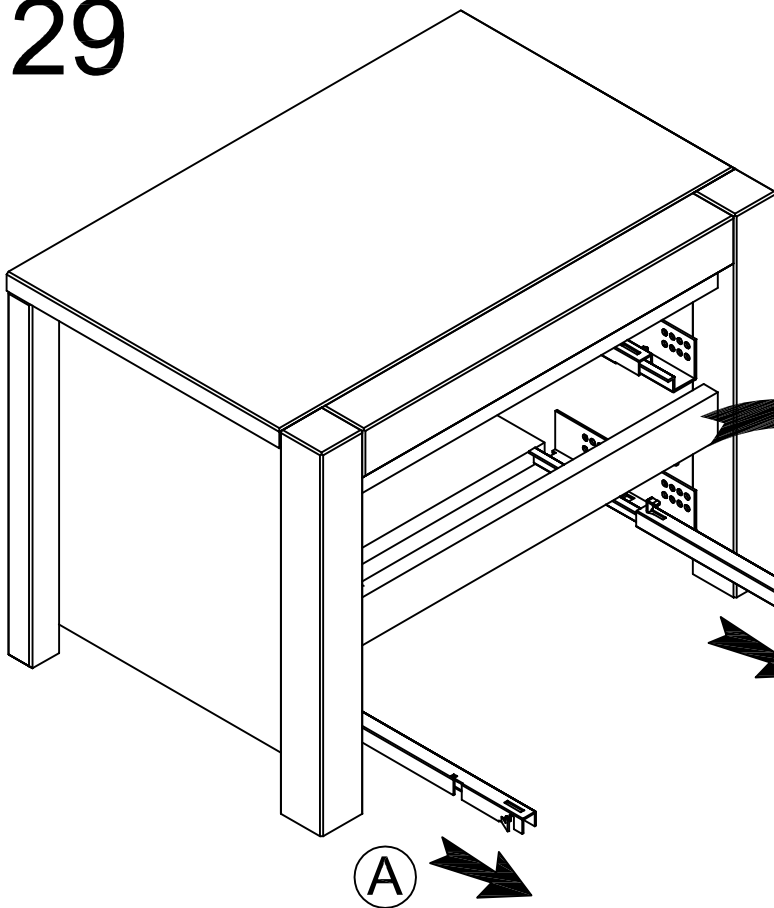
PHASE

28



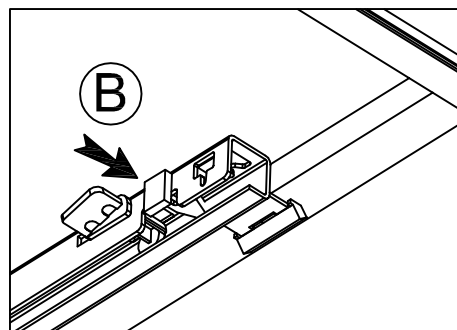
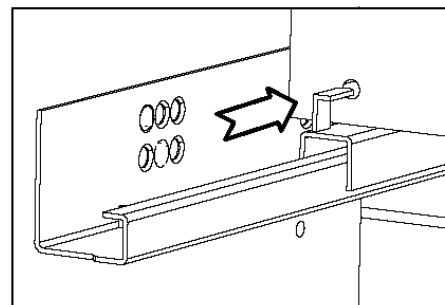
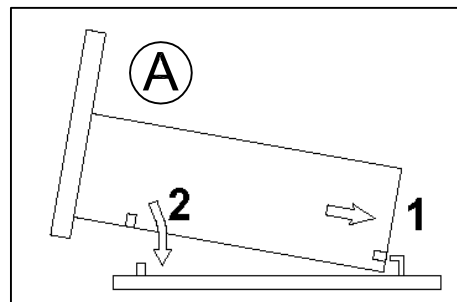
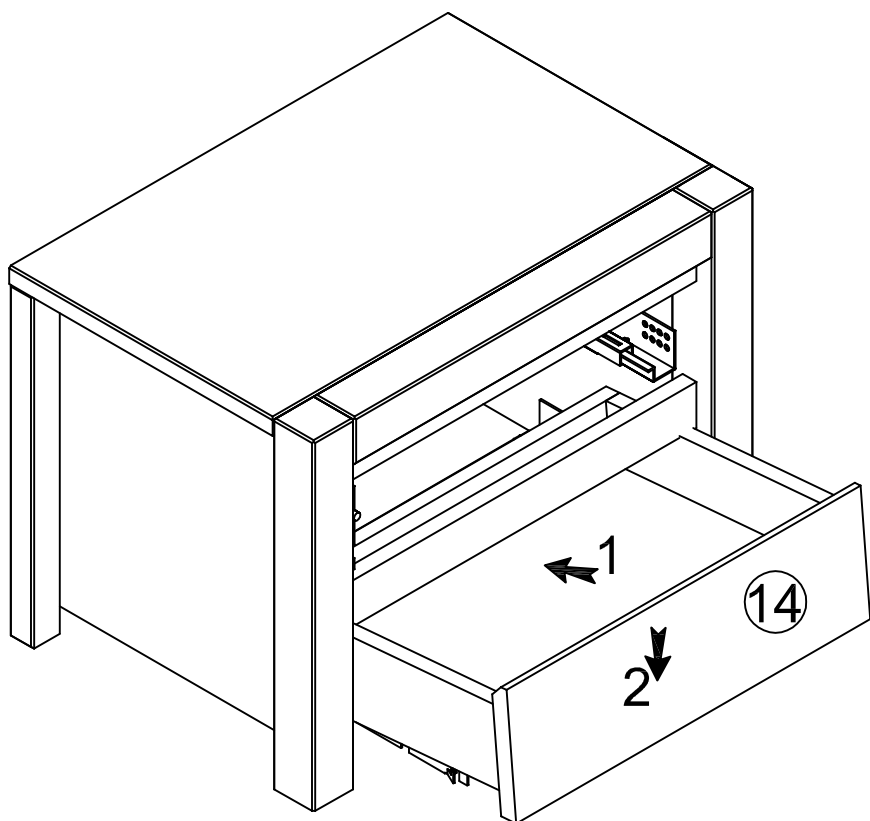
PHASE

29



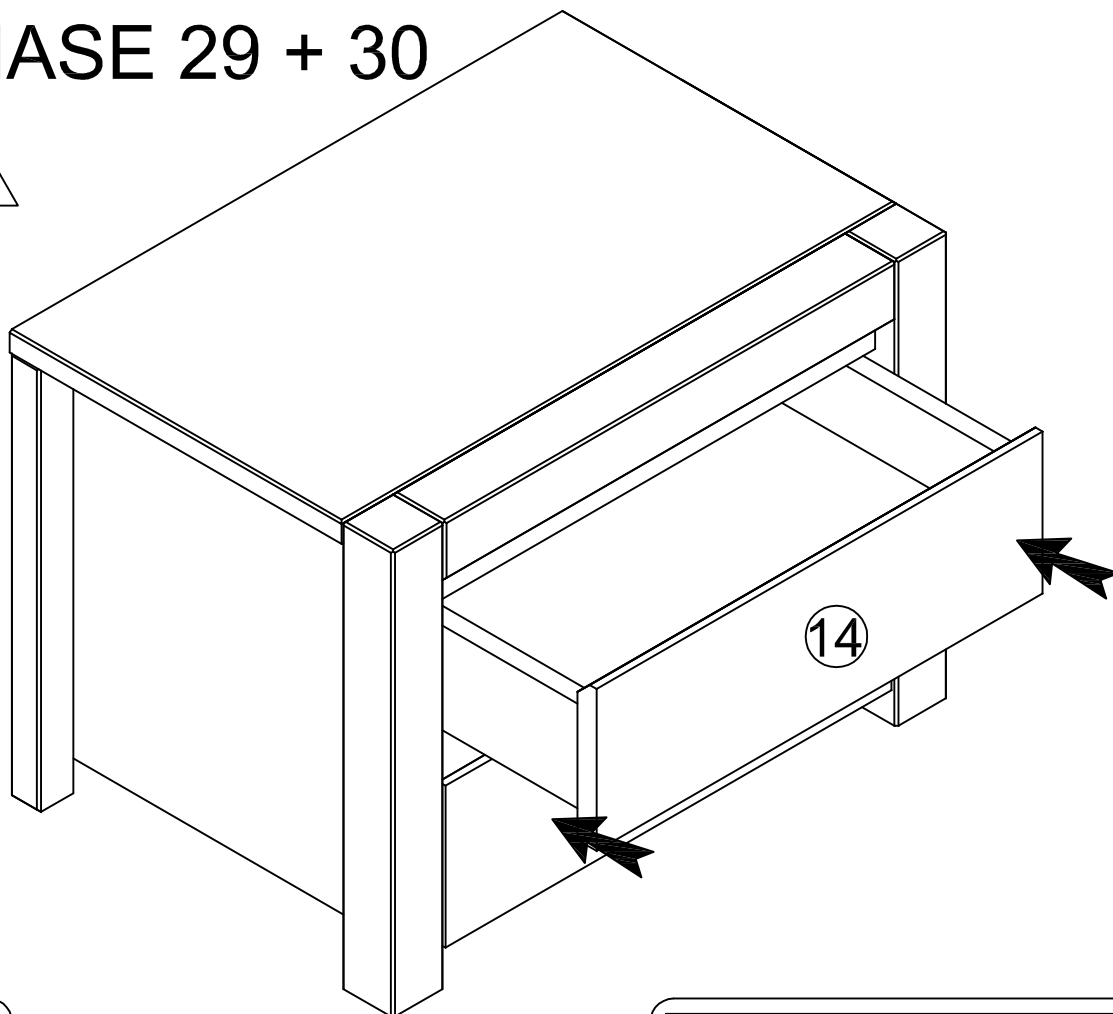
PHASE

30



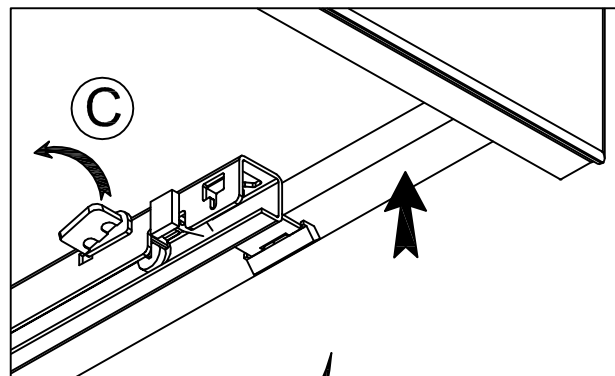
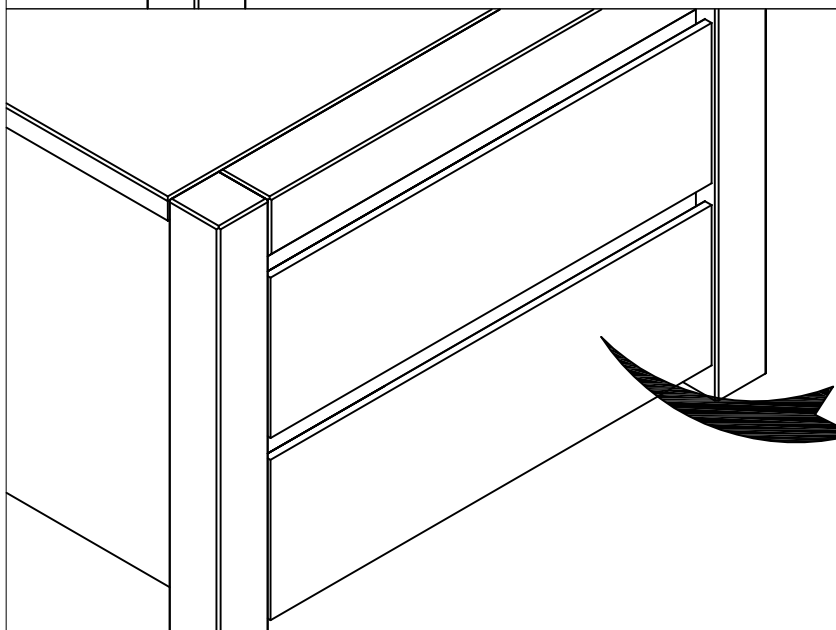
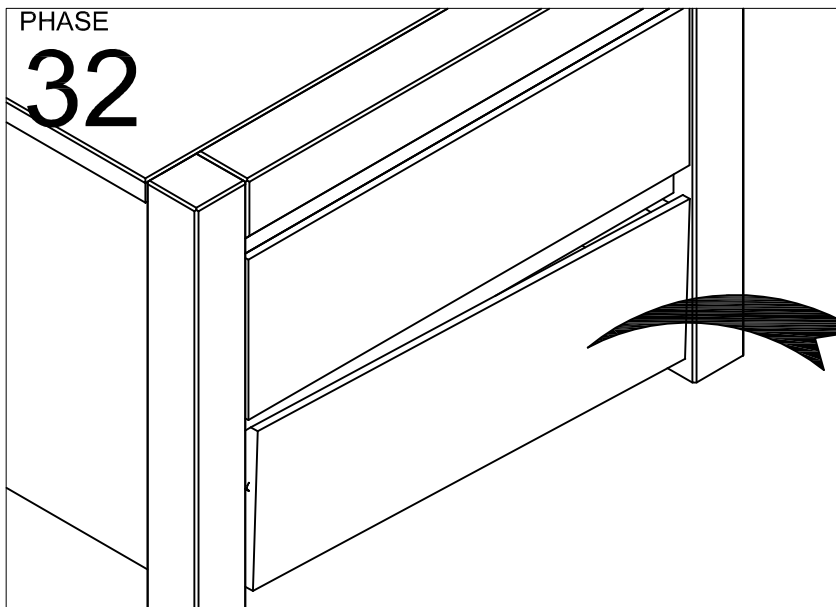
PHASE

31 PHASE 29 + 30



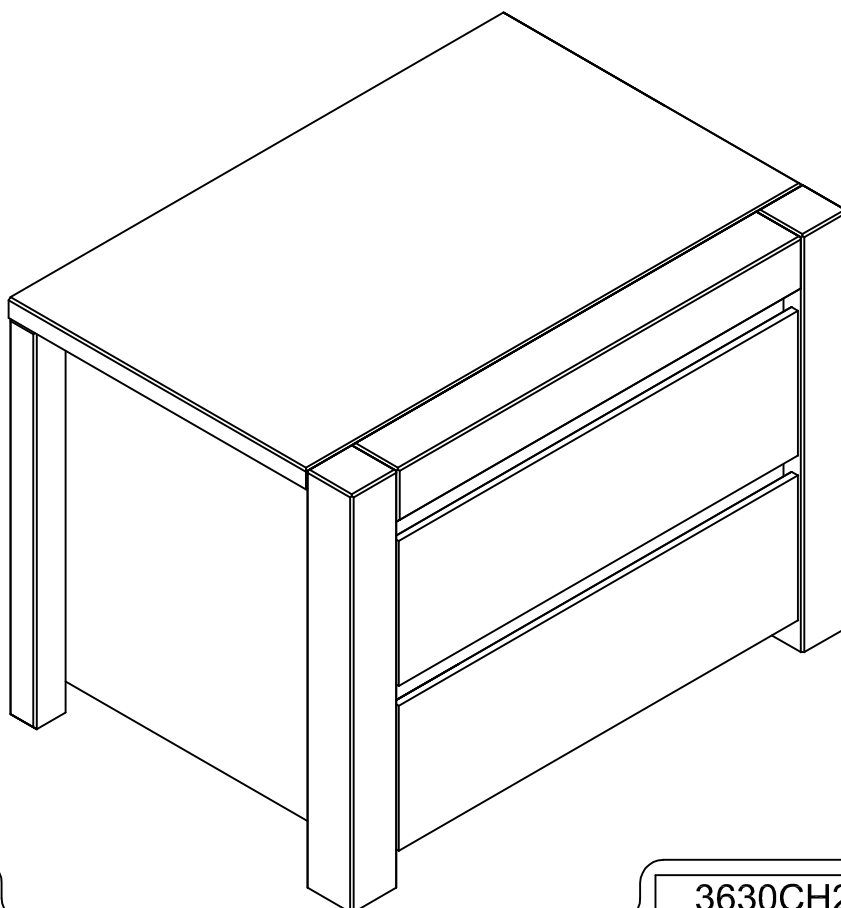
PHASE

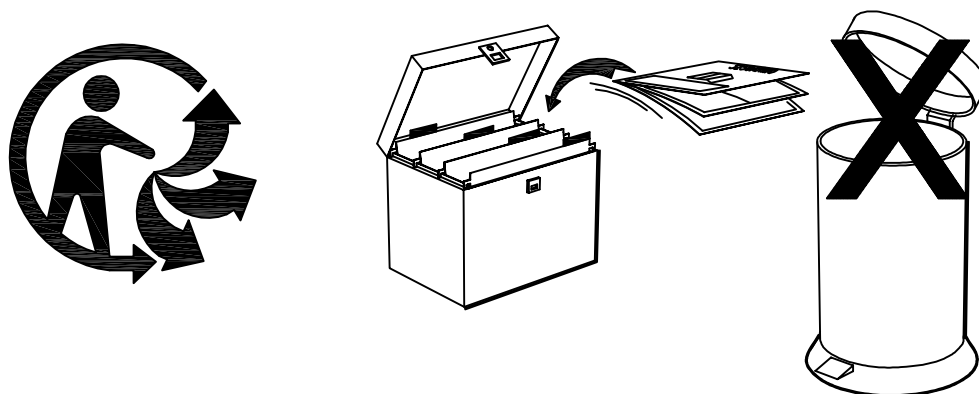
32



PHASE

33





Faites un geste pour l'environnement en triant vos déchets d'emballage
Make a gesture for the environment by sorting out your waste of packaging
Machen Sie eine Bewegung für die Umwelt, ihre Verpackungsabfälle sortierend
Haga un gesto para el medio ambiente escogiendo sus residuos de embalaje