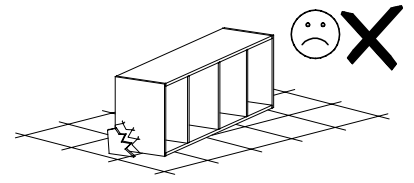
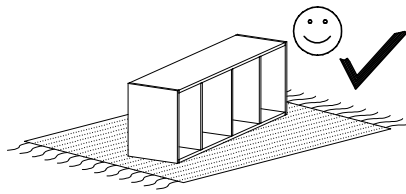
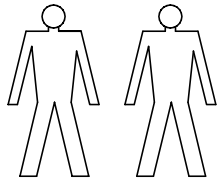
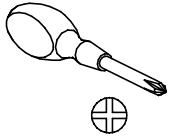
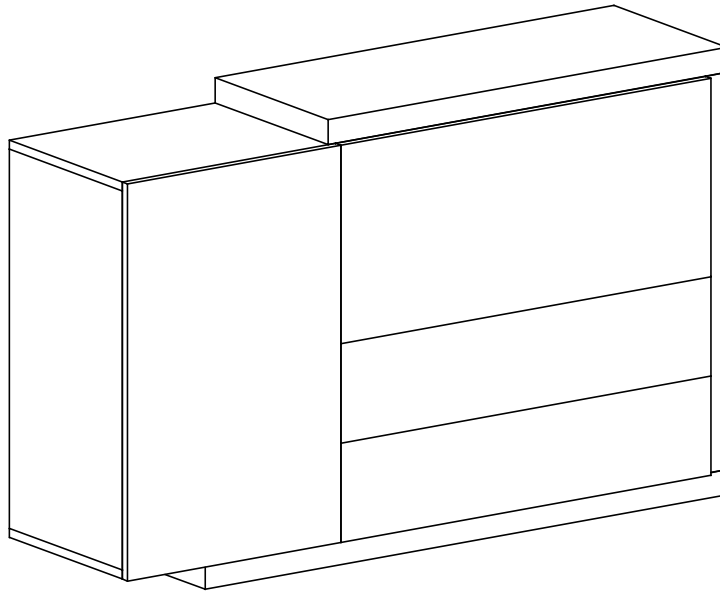


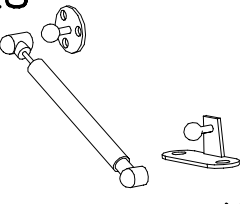
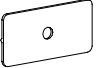

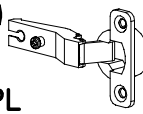
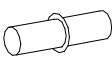
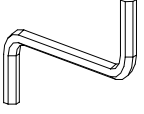
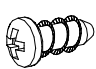
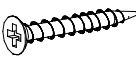
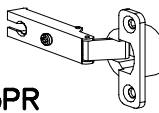
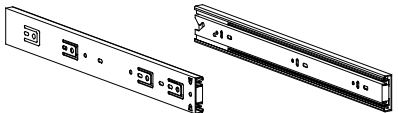

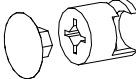
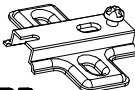
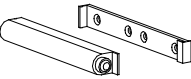

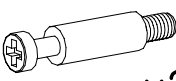
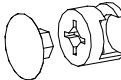


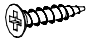


240 min



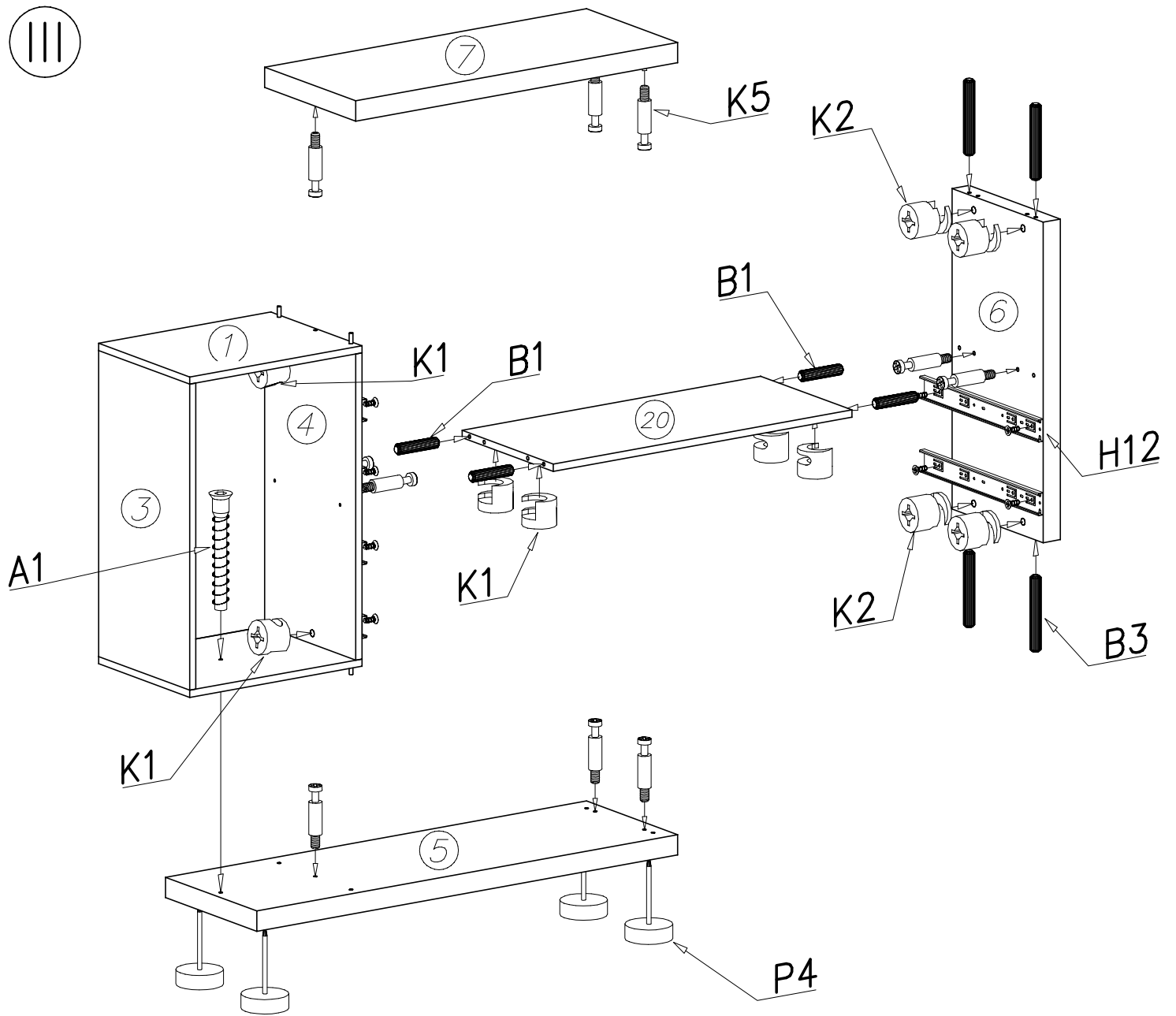
# KOMODA 1



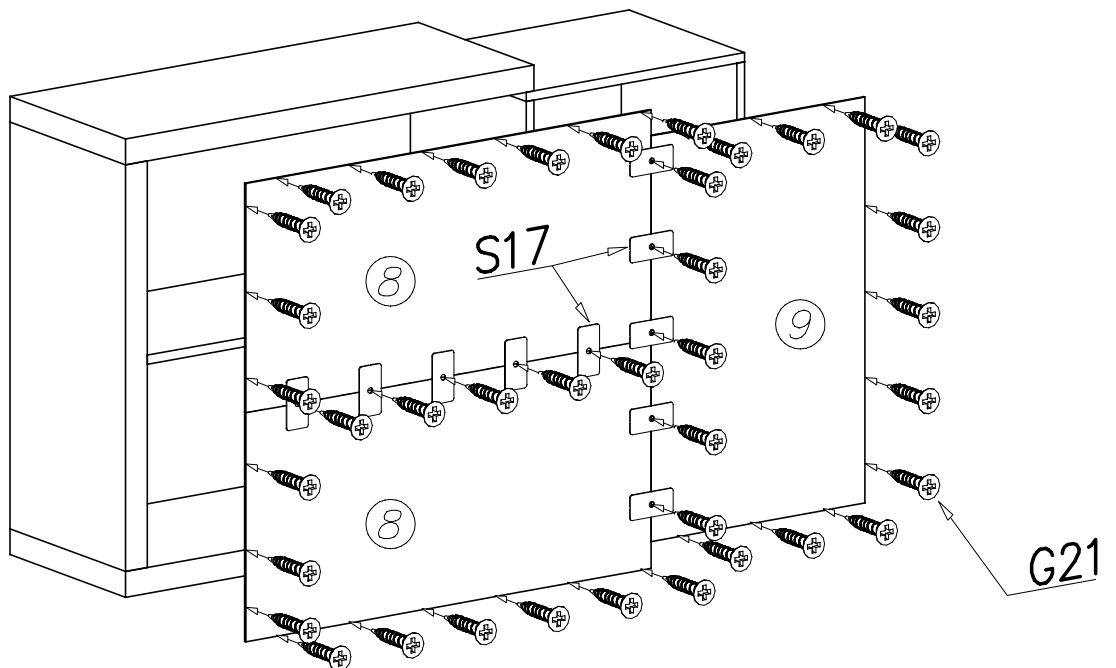
L8  x1	S17  x10	A1  ø7x50 x5	C10  Z35PL x2	F2  x4	W2  x1
G38  6x13 x8	G3  3,9x45 x2	C3  Z35PR x2	H12  x2		
P4  x4	K2  ø15x16 x4	D3  PZ35PR x4	L9  x2	B1  x24	
K5  x22	K1  ø15x12 x18	G4  4x16 x8	B3  ø8x50 x8	G21  3x16 x90	



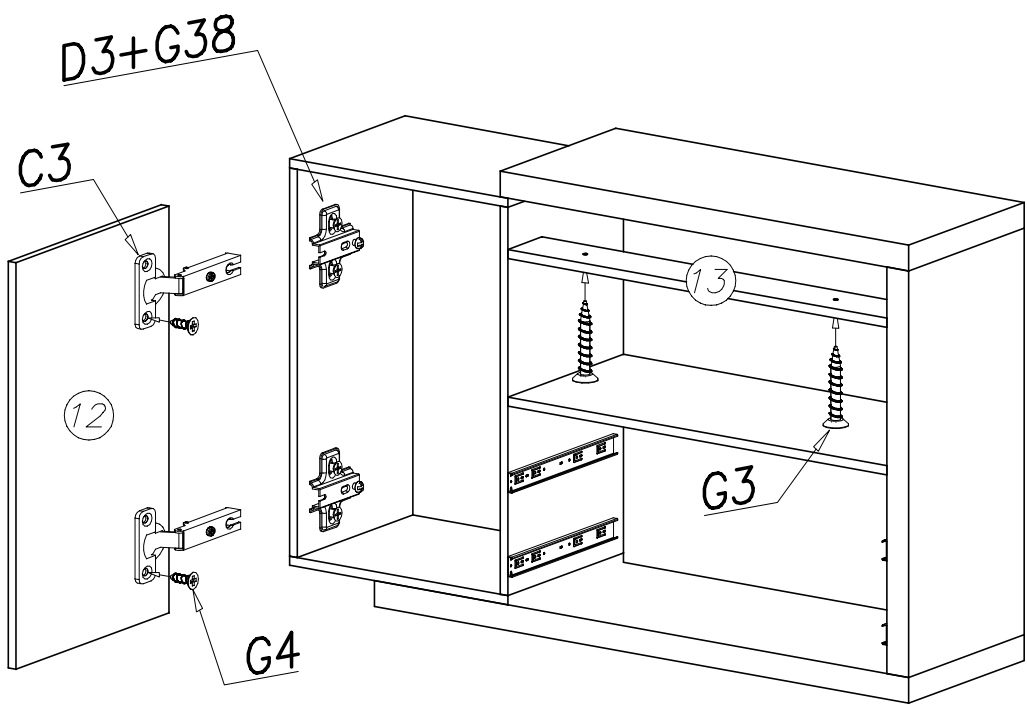
III



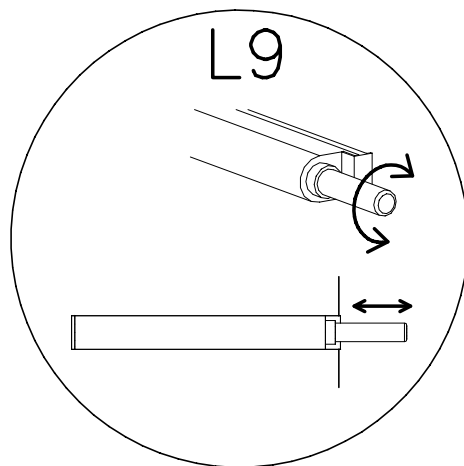
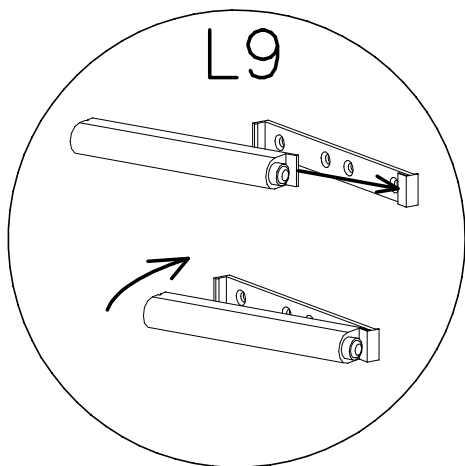
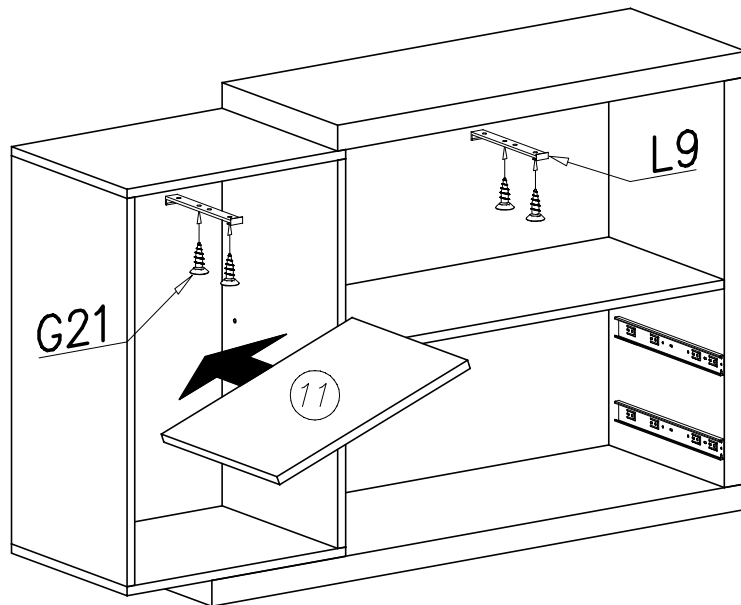
IV



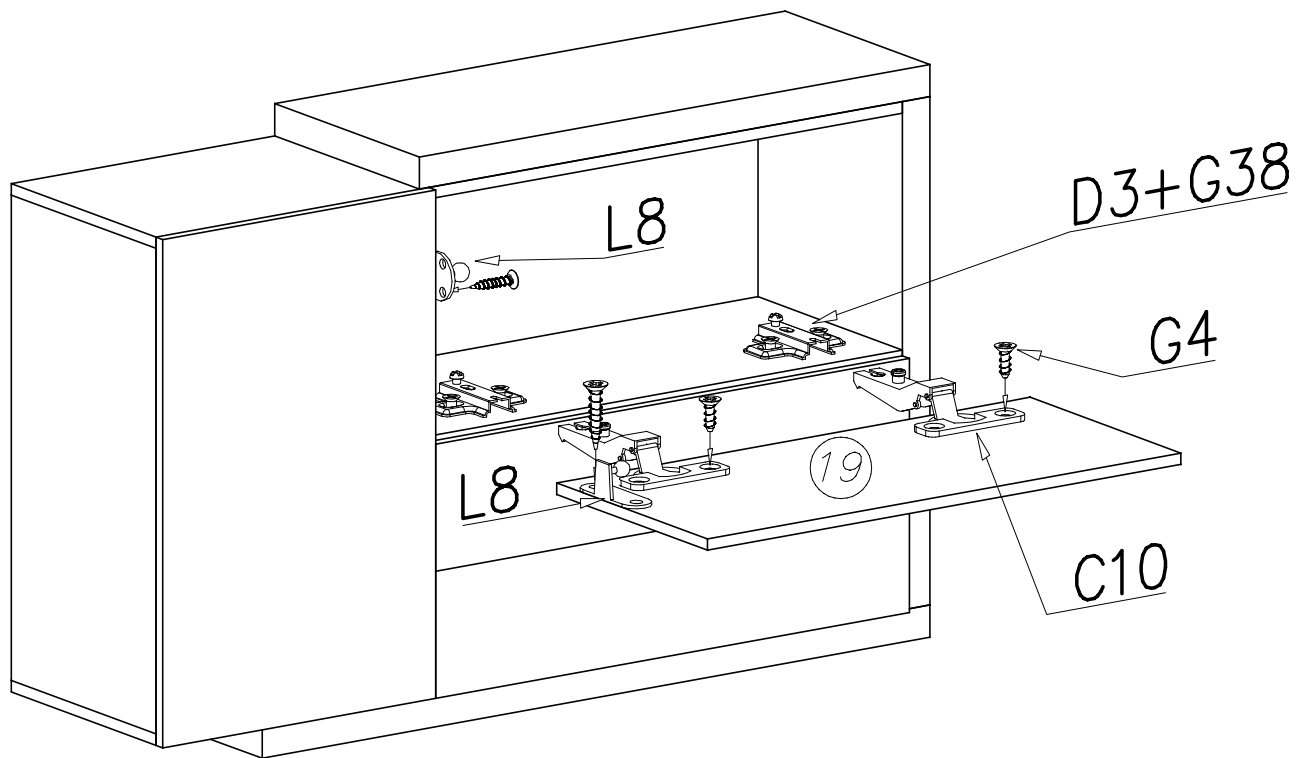
V



VI



VII



VIII

