



www.parisot.com

# NOTICE DE MONTAGE

(GB) INSTRUCTION LEAFLET:  
(D) AUFBAUANLEITUNG:

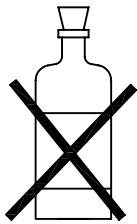
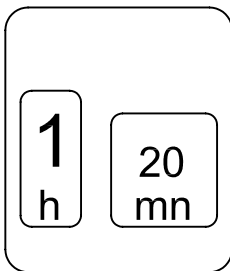
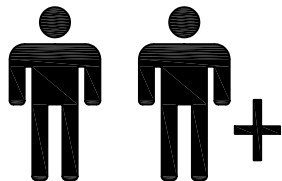
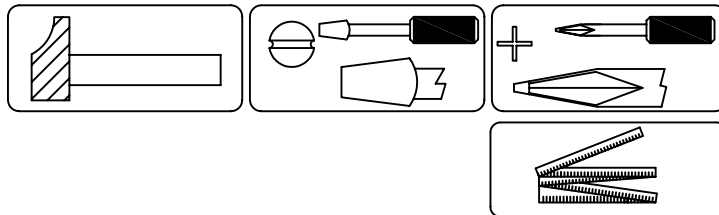
(E) NOTICIA DE MONTAJE:  
(P) INSTRUÇÕES DE MONTAGEM:

(I) LIBRETTO DI MONTAGGIO:  
(NL) MONTAGEHANDLEIDING:

# 0603BATV

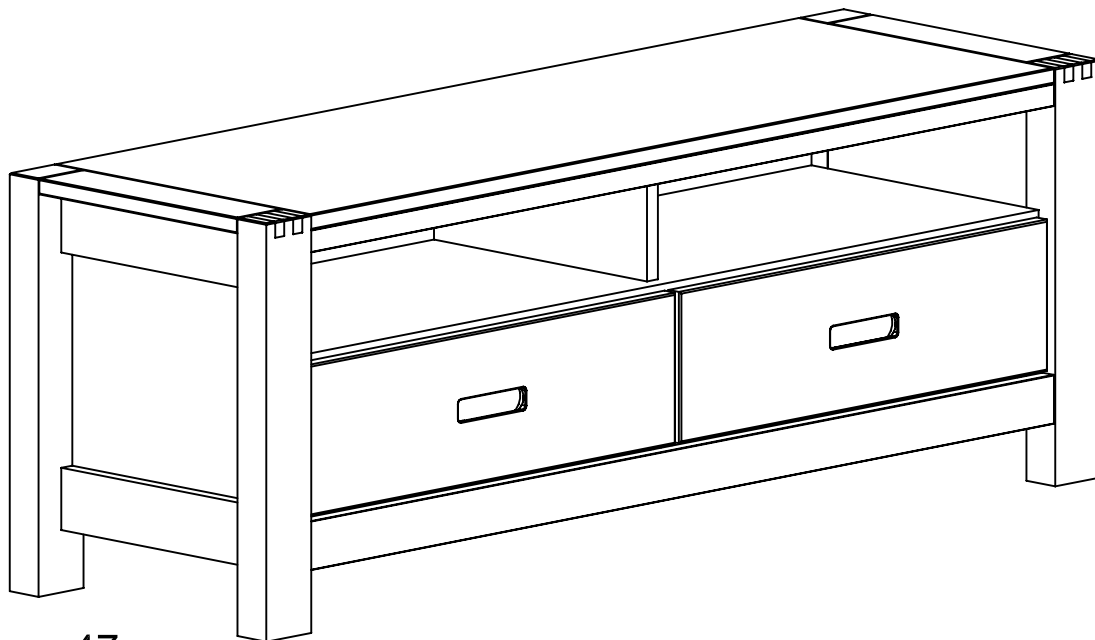
## OUTILLAGES

(GB) TOOLS (D) HANDWERKZEUGE (E) HERRAMIENTAS (P) FERRAMENTAS (I) ATTREZZATURA (NL) GEREEDSCHAP



### SOLVANT

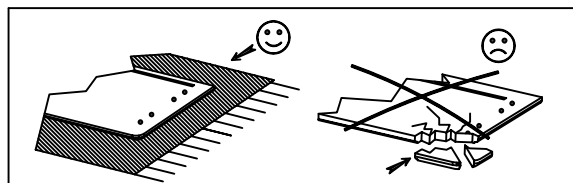
- (GB) DILUANT
- (D) LOSUNGSMITTEL
- (E) DILUYENTE
- (P) DISSOLVENTE
- (I) SOLVENTE
- (NL) OPLOSMIDDEL



47 cm  
18 1/2"

130 cm  
51 3/16"

40 cm  
15 3/4"



## GARDEZ CE DOCUMENT :

POUR L'APRES-VENTE, RETOURNEZ AU MAGASIN AVEC CETTE NOTICE

- (GB) PLEASE NOTIFY THE RETAILER WHERE YOU PURCHASED IT FROM, QUOTING:THE REFERENCE OF FURNITURE AND OF THE COMPONENT.
- (D) WENDEN SIE SICH BITTE AN IHREN HANDLER UND GEBEN SIE IHM DIE KENNUMMER DES MOBELS UND DIE TEILNUMMER.
- (E) CONSERVAR ESTE DOCUMENTO:PARA EL SERVICIO POST VENTA, VUELVA A LA TIENDA CON ESTA NOTICIA.

- (P) GUARDAR ESTE DOCUMENTO : PARA DEPOIS DA VENDA, VOLTAR A LOJA COM ESTAS INSTRUÇOES.
- (I) CONSERVARE QUESTO DOCUMENTO:PER OGNI RICHIESTA DOPO ACQUISTO, TORNARE AL NEGOZIO CON QUESTO LIBRETTO.
- (NL) BEWAAR DEZE HANDLEIDING GOED. IN GEVAL VAN PROBLEEMEN OF EVENTUELE KLACHTEN NEEM DAN DEZE HANDLEIDING,

## REPerez LES PIeCES SUR LA "VUE ECLATEE"

Ⓒ LOCATE THE PIECES ON THE "CROSS SECTION"

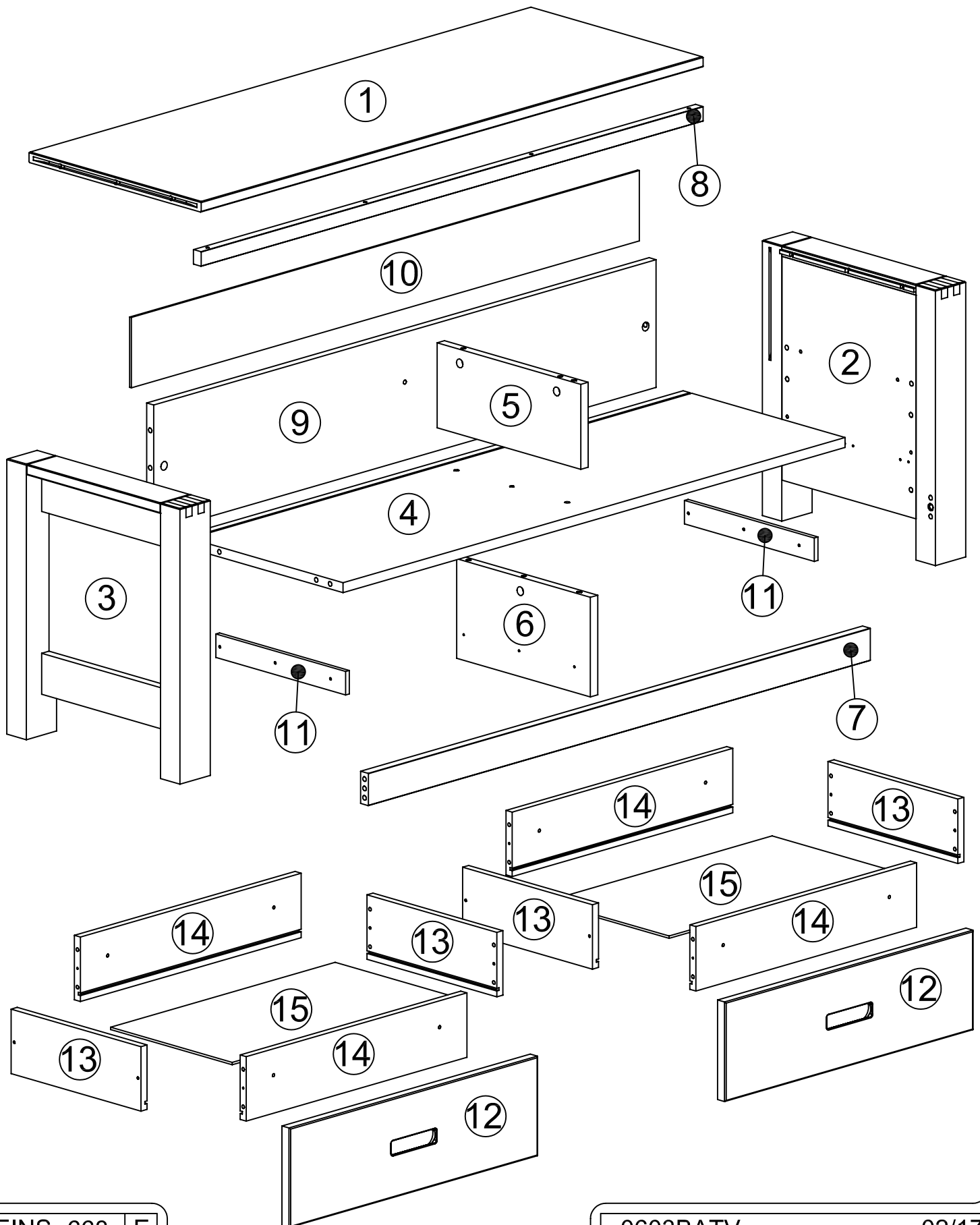
Ⓓ IDENTIFIZIEREN SIE DIE TEILE AN HAND DER "PERSPEKTIVISCHEN DARSTELLUNG"

Ⓔ LOCALIZACION DE LAS PIEZAS

Ⓕ ENCONTRAR AS PECAS NA "VISTA REBINTADA"

Ⓖ INDIVIDUARE OGNI PEZZO SULLA "VUE ECLATEE"

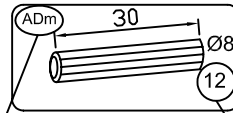
Ⓗ PLAATS DE STUKKEN VOLGENS HUN "LOSSE OBSTELLING"



**LISTE QUINCAILLERIE**

- (GB) LIST OF COMPONENTS
- (D) BESCHLAGE
- (E) LISTA DE HERRAJES
- (P) LISTA DE FERRAGENS
- (I) LISTA CHINCAGLIERIA
- (NL) LIJST VAN TOEBEHOREN

REPÈRE DE LA QUINCAILLERIE  
 COMPONENT REFERENCE NUMBER  
 TEIL REFERENZ  
 CODIFICACION DE LOS HERRAJES  
 REFERENCIA DA FERRAGENS  
 RIFERIMENTO DELLA CHINCAGLIERIA  
 CONTROLE VAN HET TOEBEHOREN



QUANTITE UTILISEE  
 NUMBER OF PIECES  
 GEBRAUCHTE MENGE  
 CANTIDAD UTILIZADA  
 QUANTIDADE UTILISADA  
 QUANTITA UTILIZZATA  
 GEBRUIKTE HOEVEELHEID

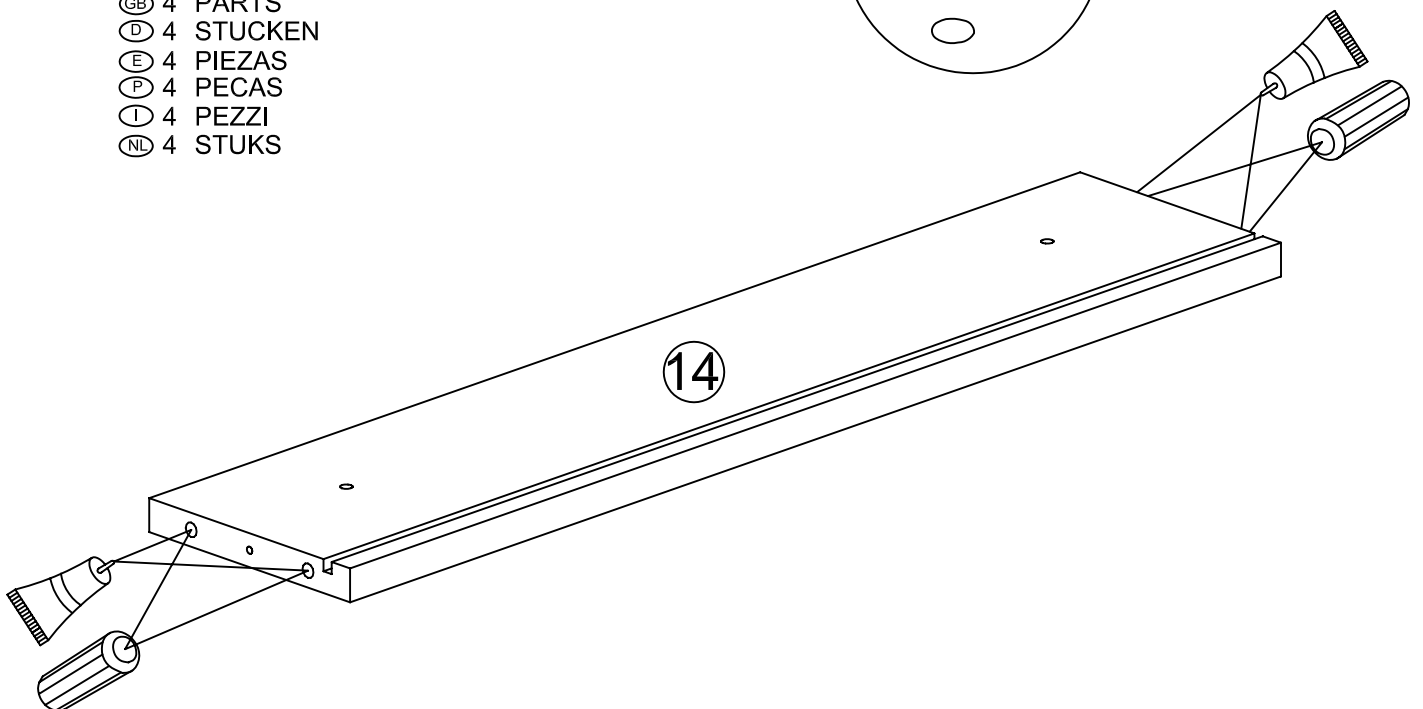

PHASE

**1**

--	--

**4 PIECES**

- (GB) 4 PARTS
- (D) 4 STÜCKEN
- (E) 4 PIEZAS
- (P) 4 PECAS
- (I) 4 PEZZI
- (NL) 4 STUKS



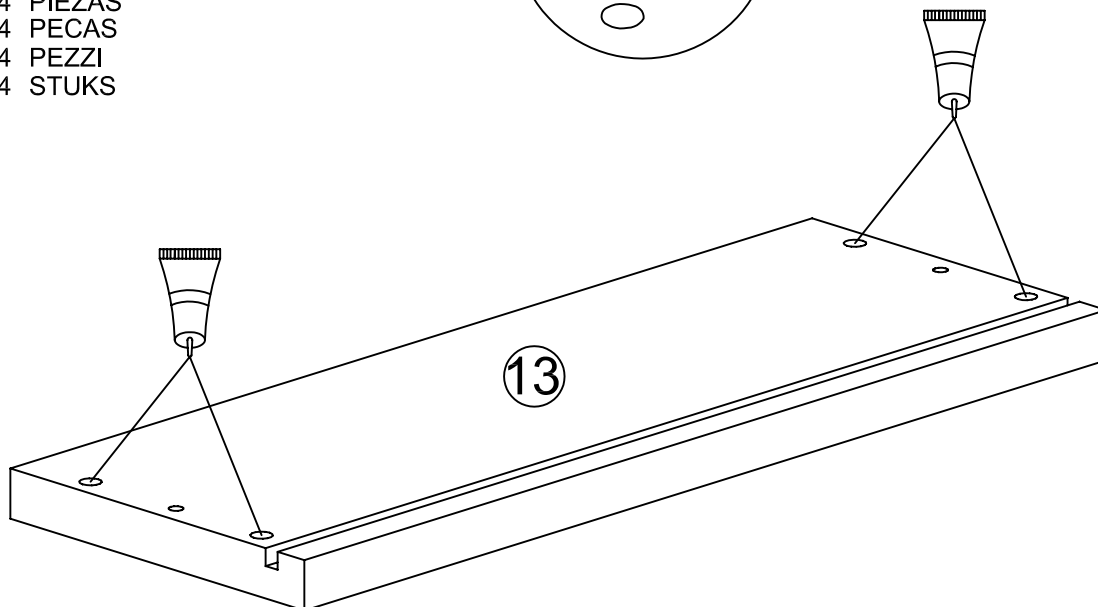
PHASE

2



4 PIECES

- Ⓒ 4 PARTS
- Ⓓ 4 STÜCKEN
- Ⓔ 4 PIEZAS
- Ⓕ 4 PECAS
- Ⓖ 4 PEZZI
- Ⓗ 4 STUKS

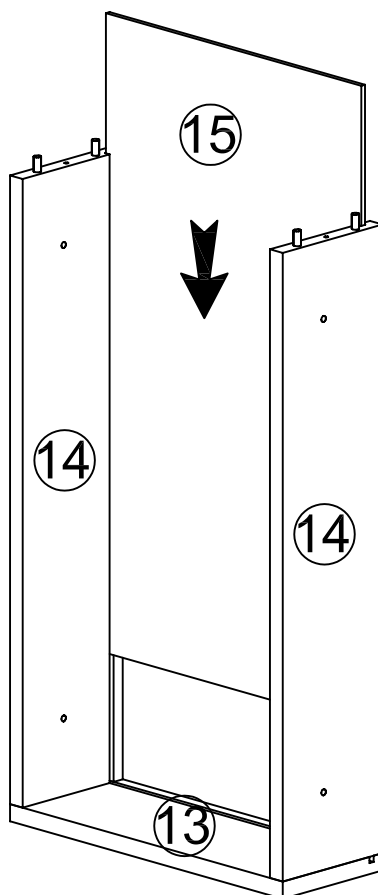


PHASE

3

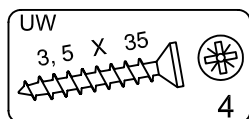
2 PIECES

- Ⓒ 2 PARTS
- Ⓓ 2 STÜCKEN
- Ⓔ 2 PIEZAS
- Ⓕ 2 PECAS
- Ⓖ 2 PEZZI
- Ⓗ 2 STUKS



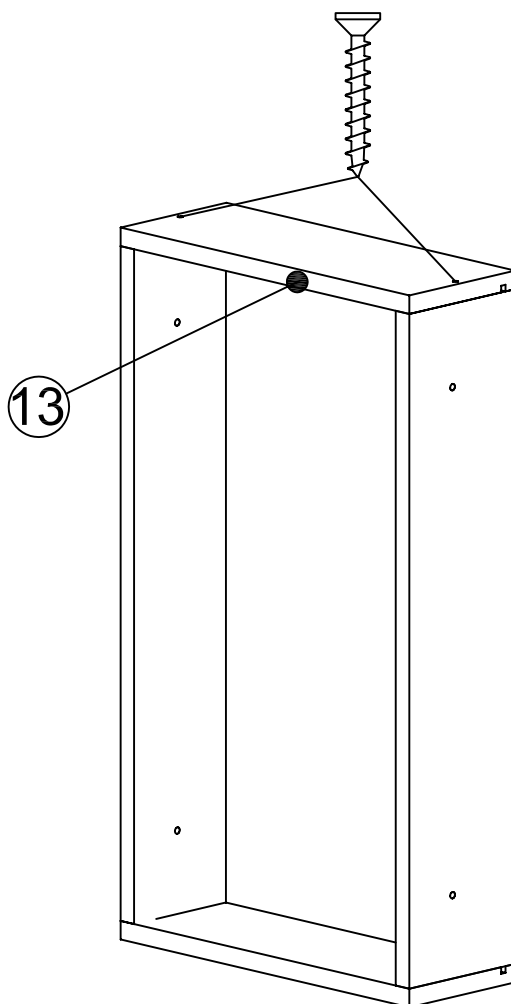
PHASE

4



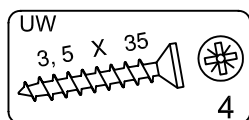
2 PIECES

- Ⓒ 2 PARTS
- Ⓓ 2 STÜCKEN
- Ⓔ 2 PIEZAS
- Ⓕ 2 PECAS
- Ⓖ 2 PEZZI
- Ⓝ 2 STUKS



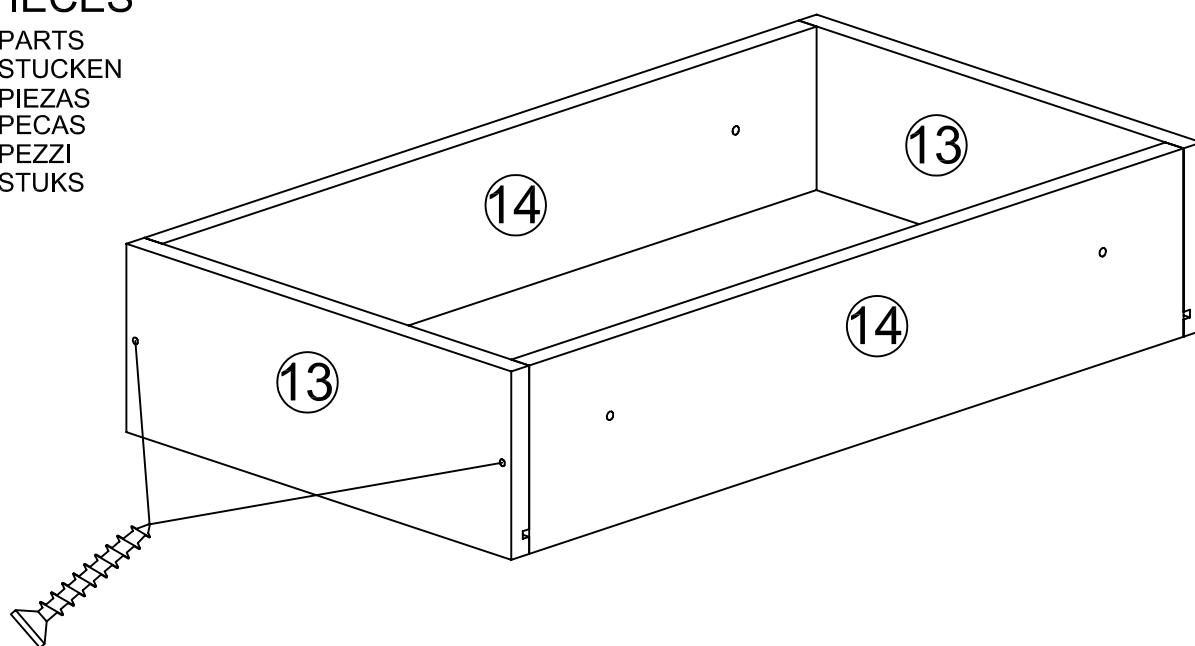
PHASE

5



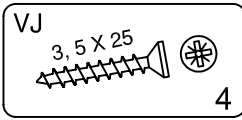
2 PIECES

- Ⓒ 2 PARTS
- Ⓓ 2 STÜCKEN
- Ⓔ 2 PIEZAS
- Ⓕ 2 PECAS
- Ⓖ 2 PEZZI
- Ⓝ 2 STUKS



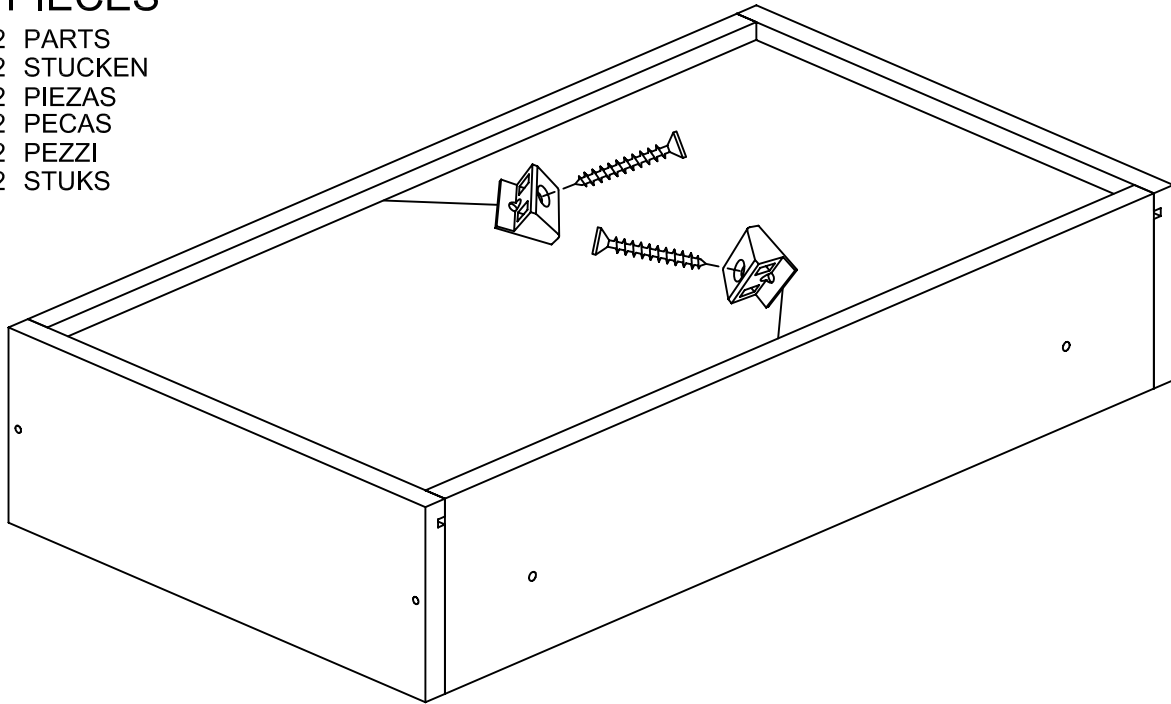
PHASE

6



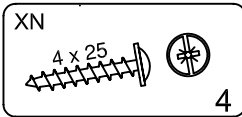
## 2 PIECES

- Ⓒ 2 PARTS
- Ⓓ 2 STÜCKEN
- Ⓔ 2 PIEZAS
- Ⓕ 2 PECAS
- Ⓖ 2 PEZZI
- Ⓗ 2 STUKS



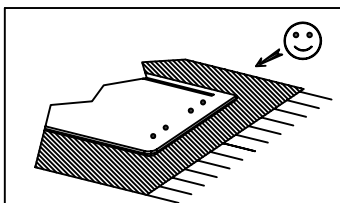
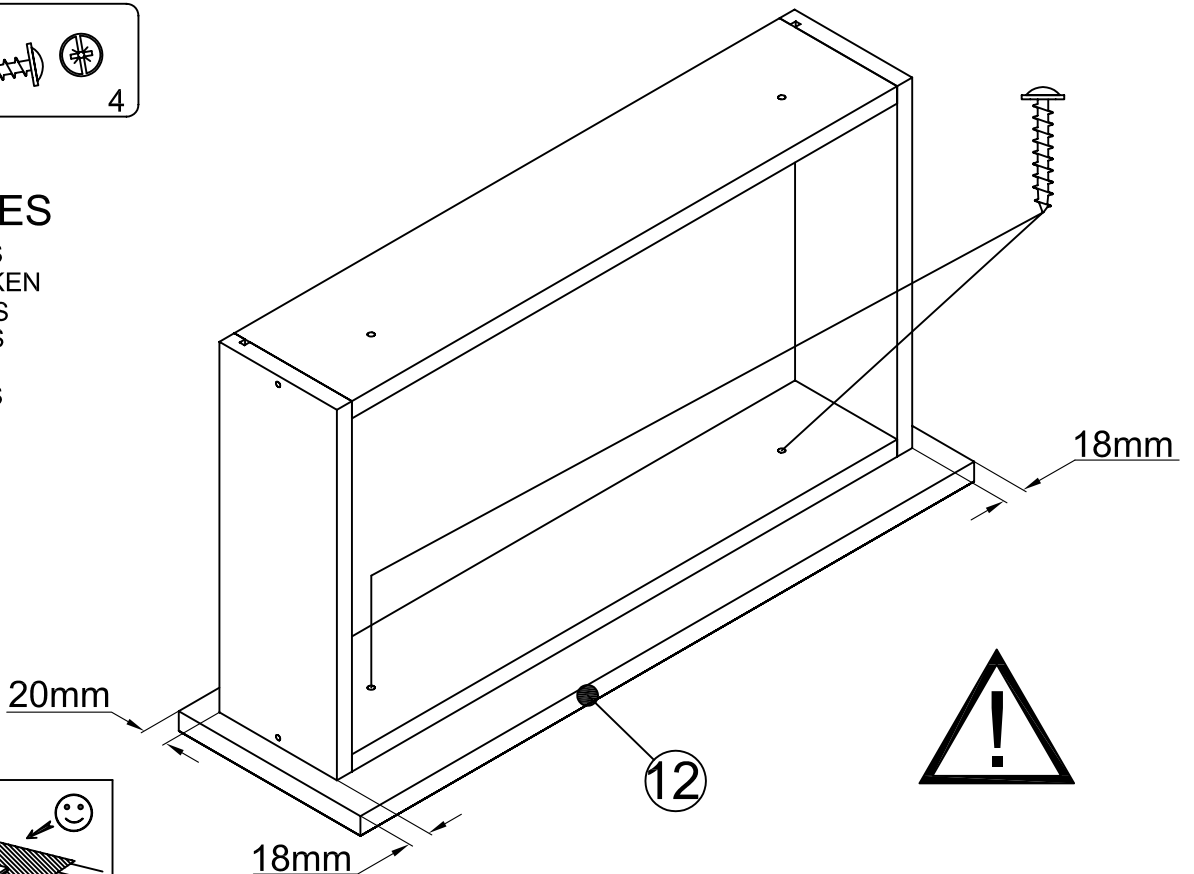
PHASE

7



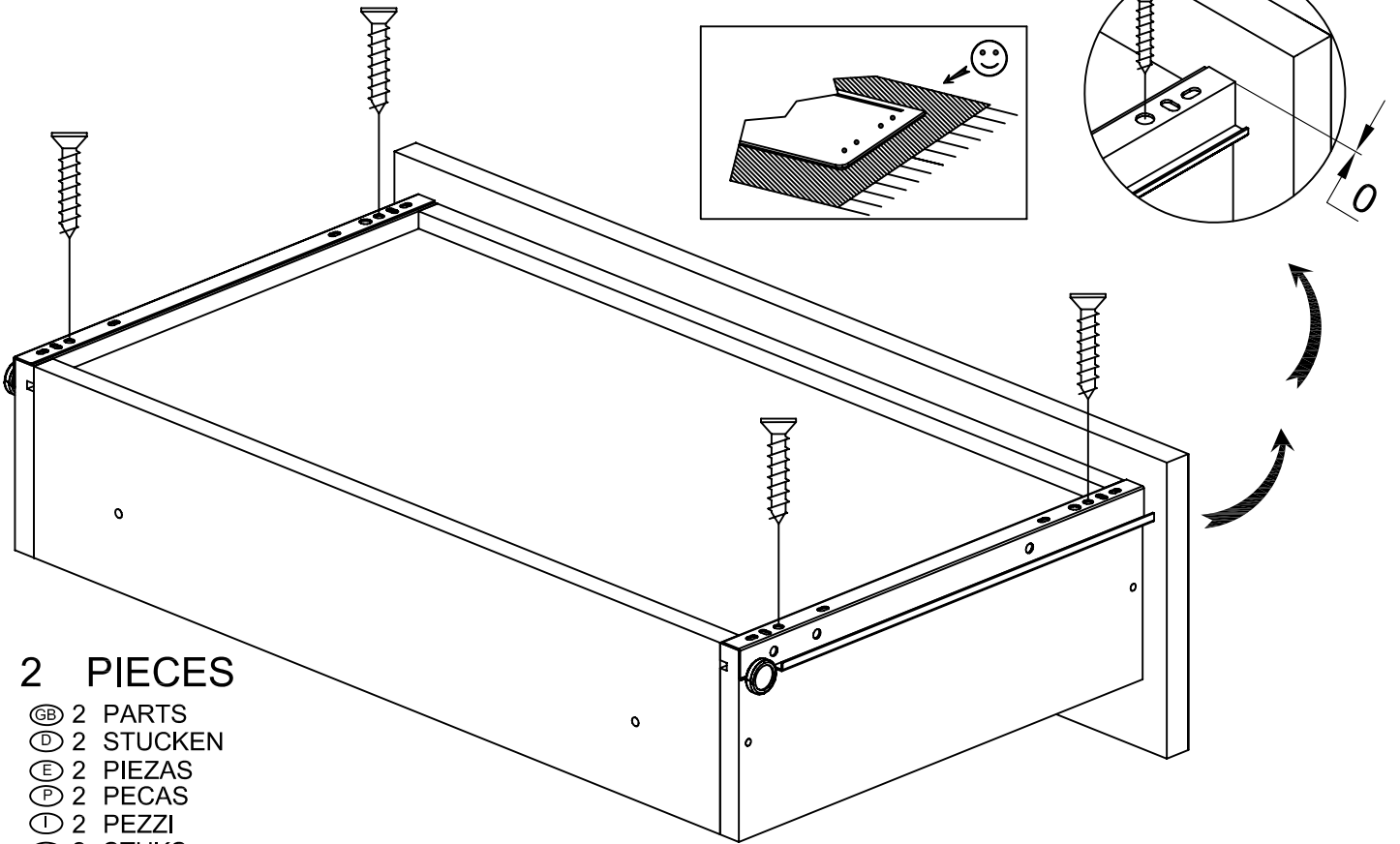
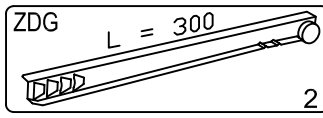
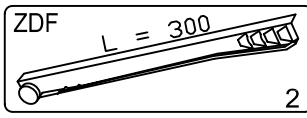
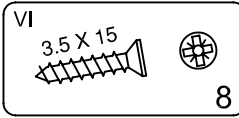
## 2 PIECES

- Ⓒ 2 PARTS
- Ⓓ 2 STÜCKEN
- Ⓔ 2 PIEZAS
- Ⓕ 2 PECAS
- Ⓖ 2 PEZZI
- Ⓗ 2 STUKS



PHASE

8

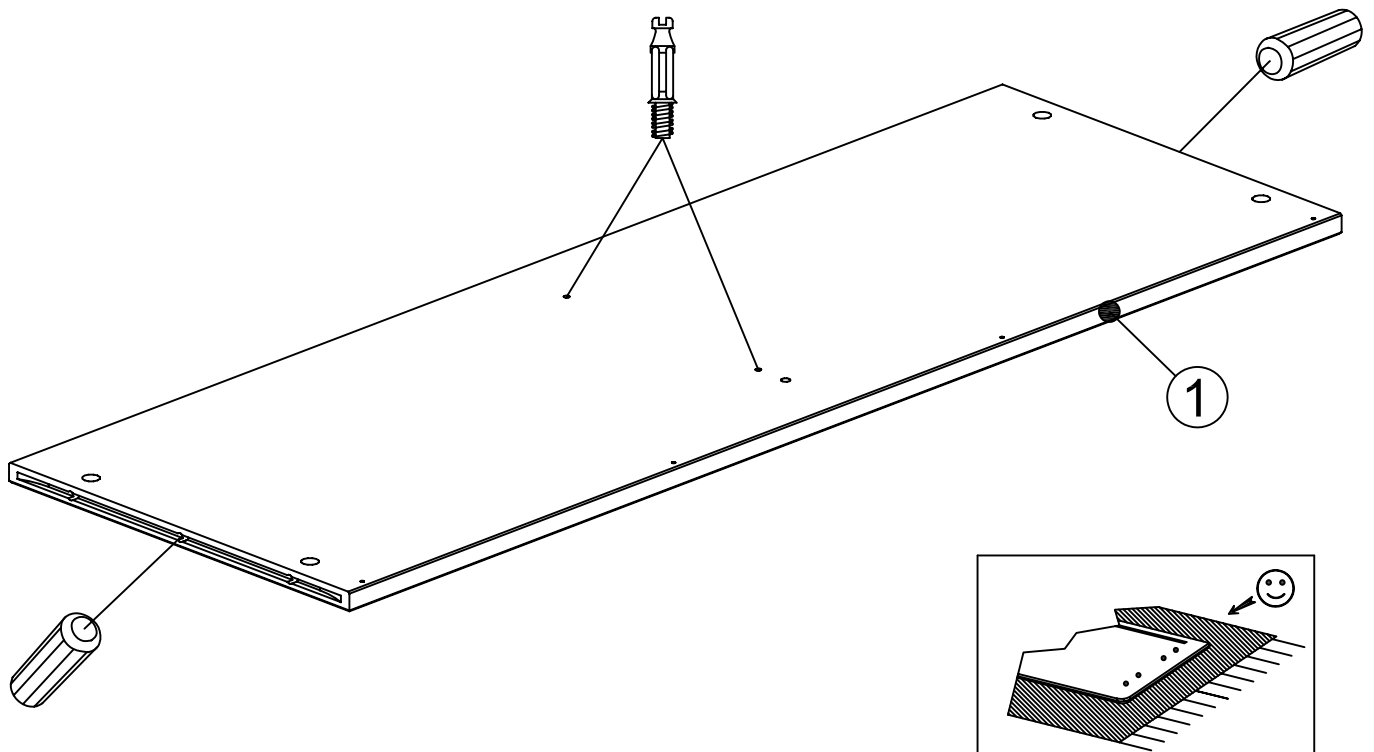
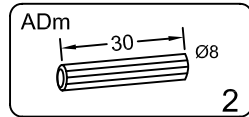
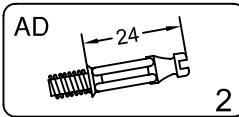


2 PIECES

- Ⓞ 2 PARTS
- Ⓞ 2 STÜCKEN
- Ⓞ 2 PIEZAS
- Ⓞ 2 PECAS
- Ⓞ 2 PEZZI
- Ⓞ 2 STUKS

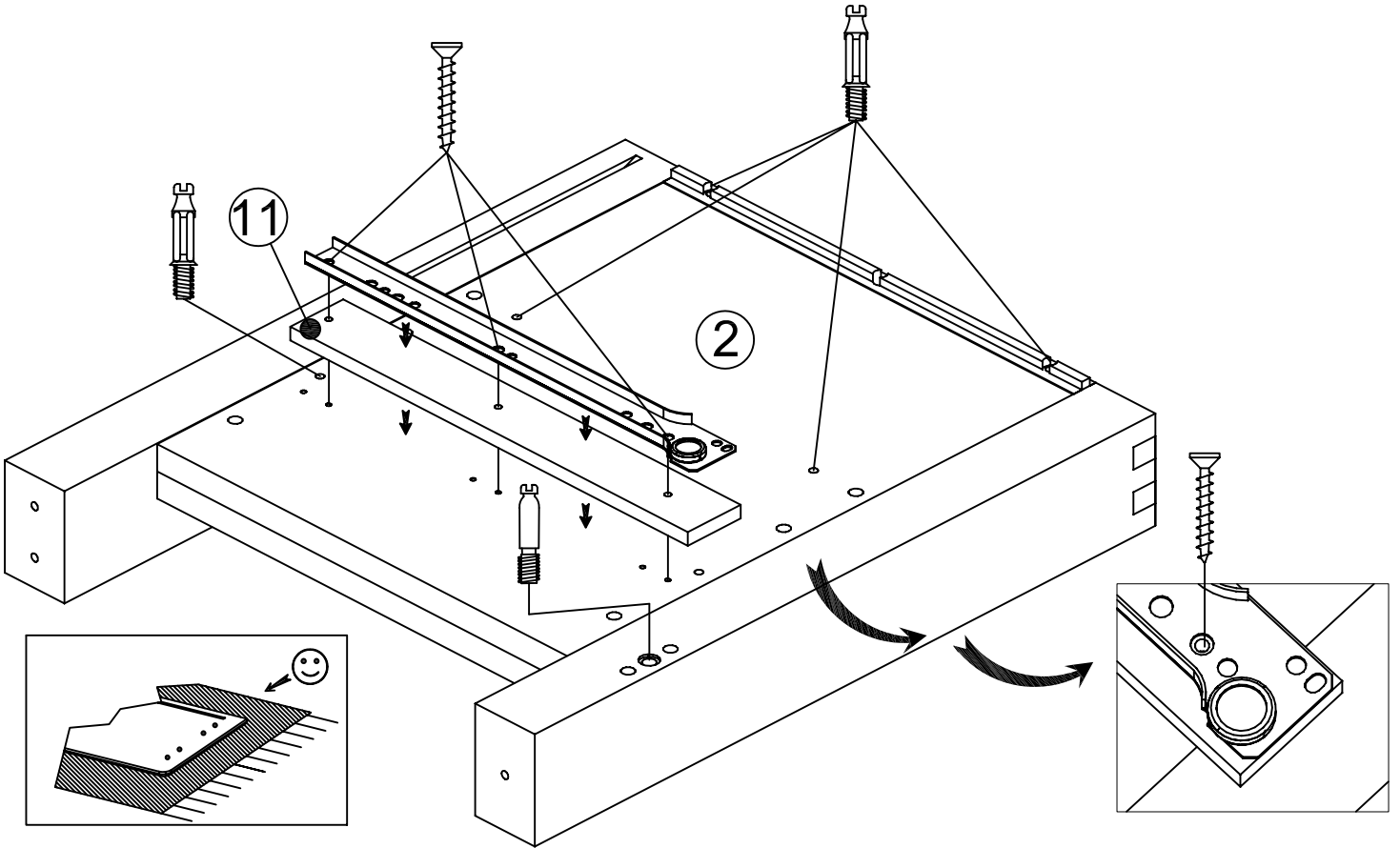
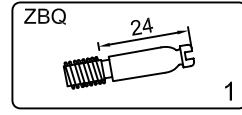
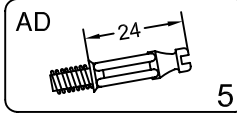
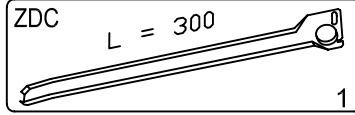
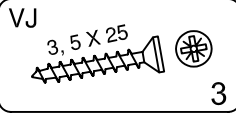
PHASE

9



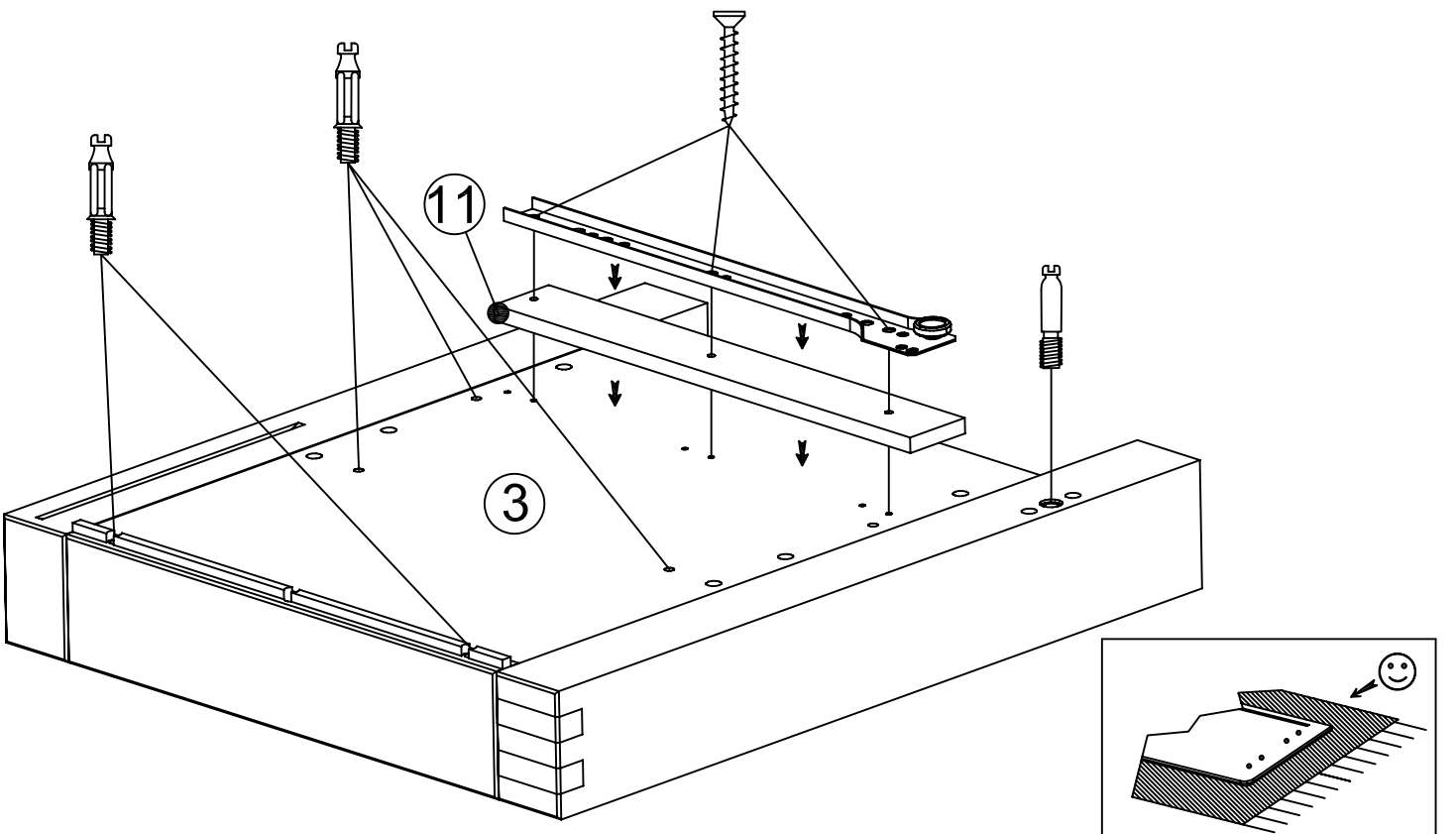
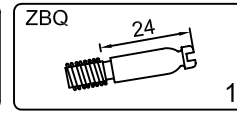
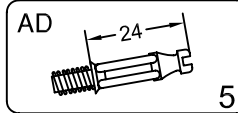
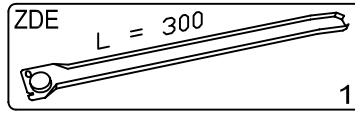
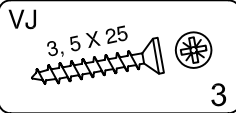
PHASE

10



PHASE

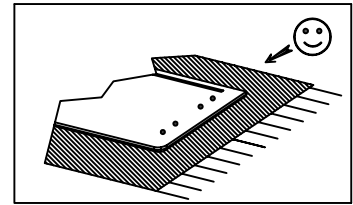
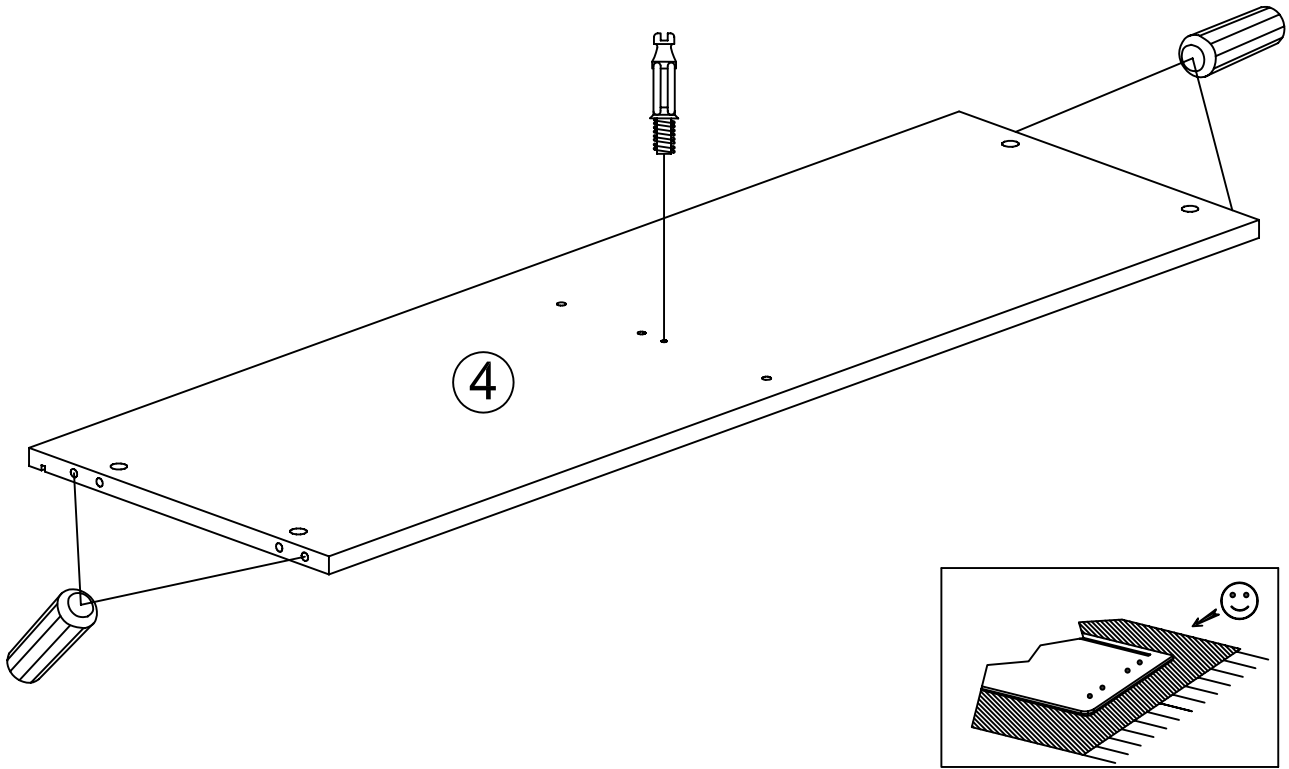
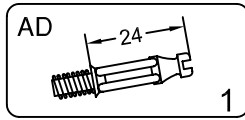
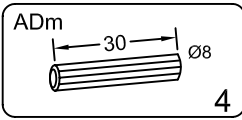
11





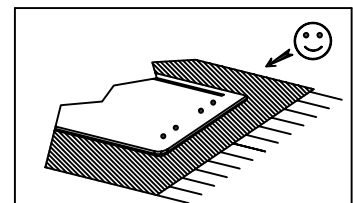
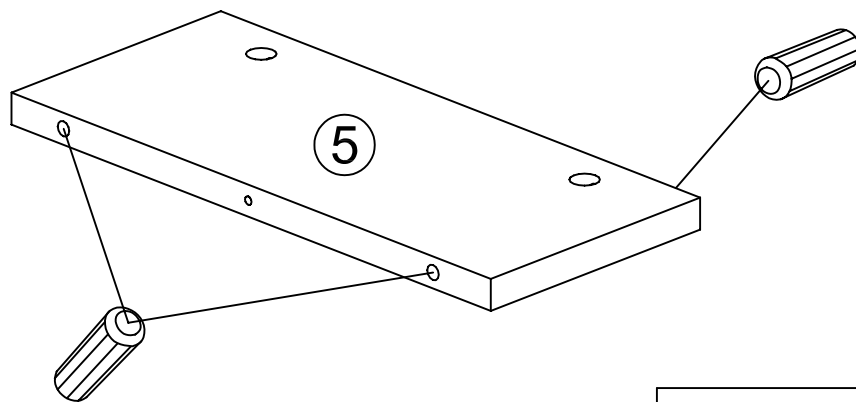
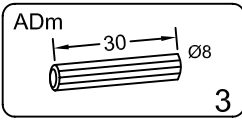
PHASE

12



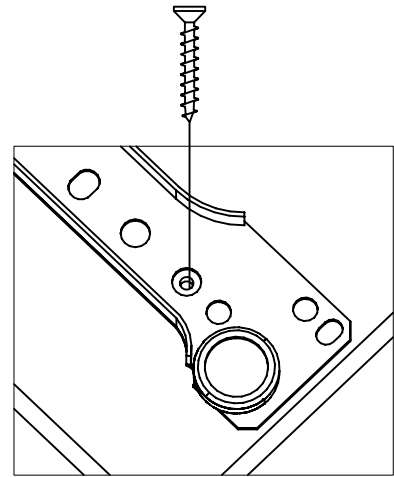
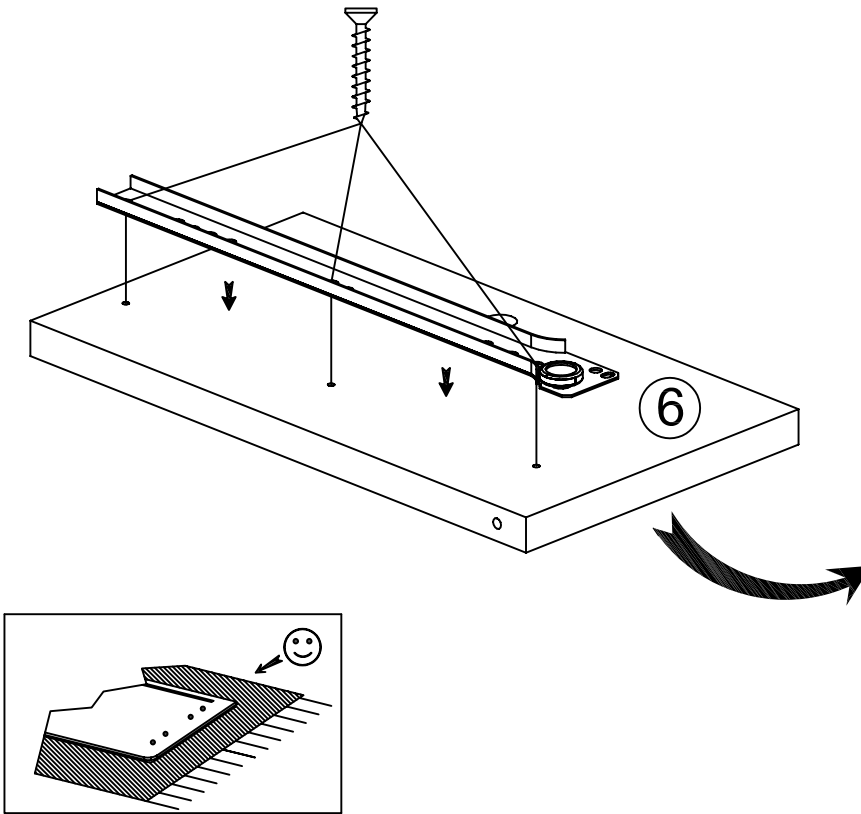
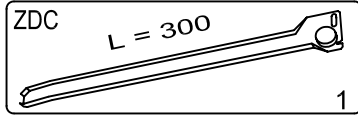
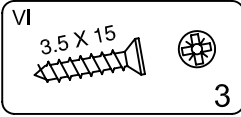
PHASE

13



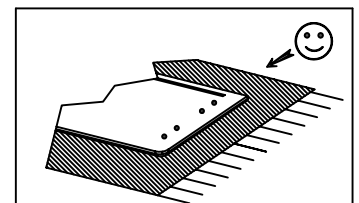
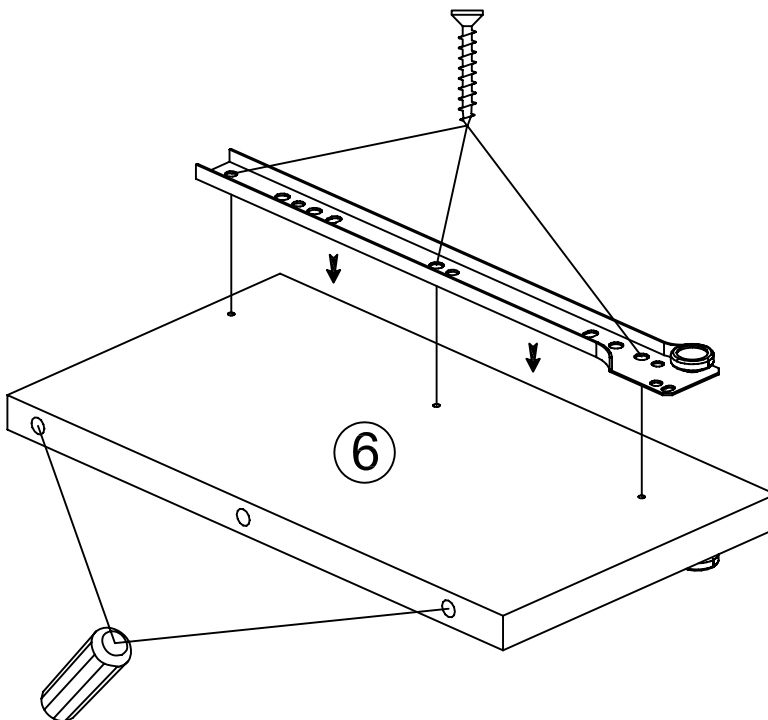
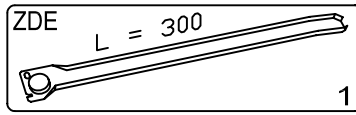
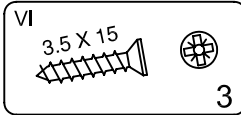
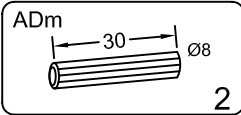
PHASE

14



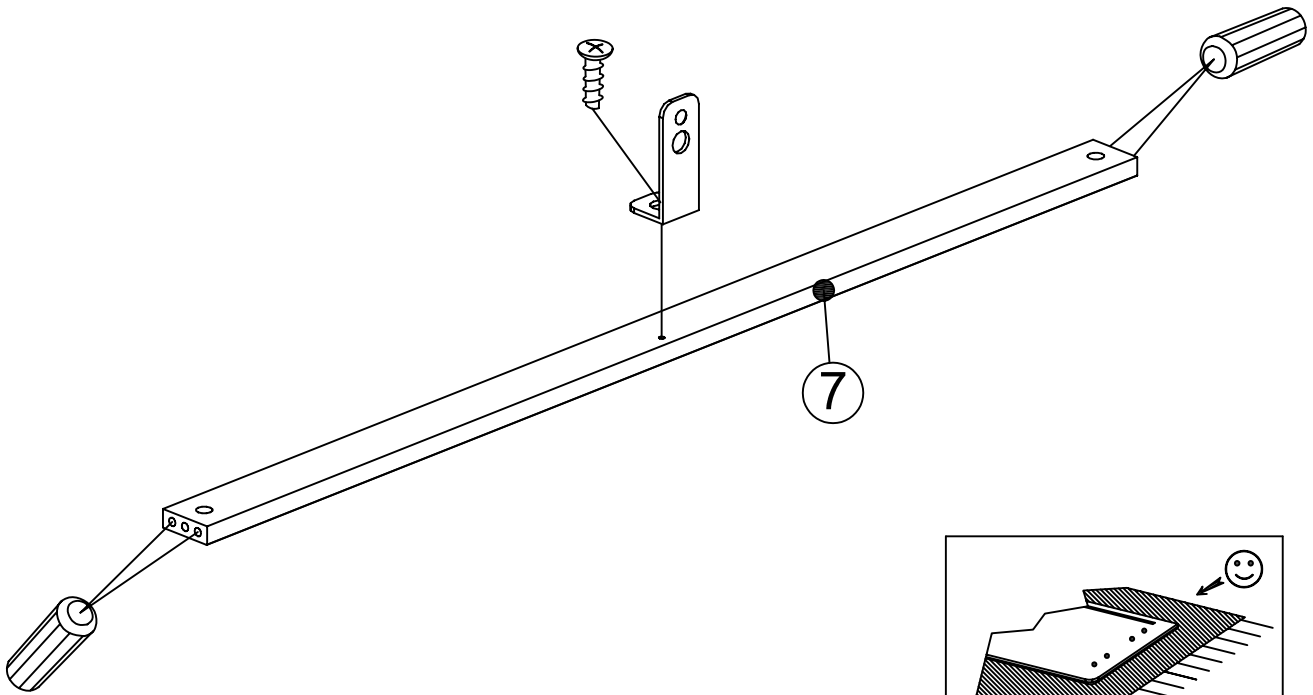
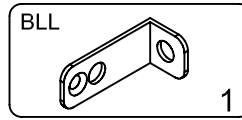
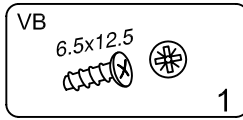
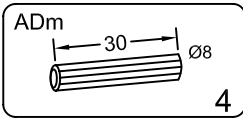
PHASE

15



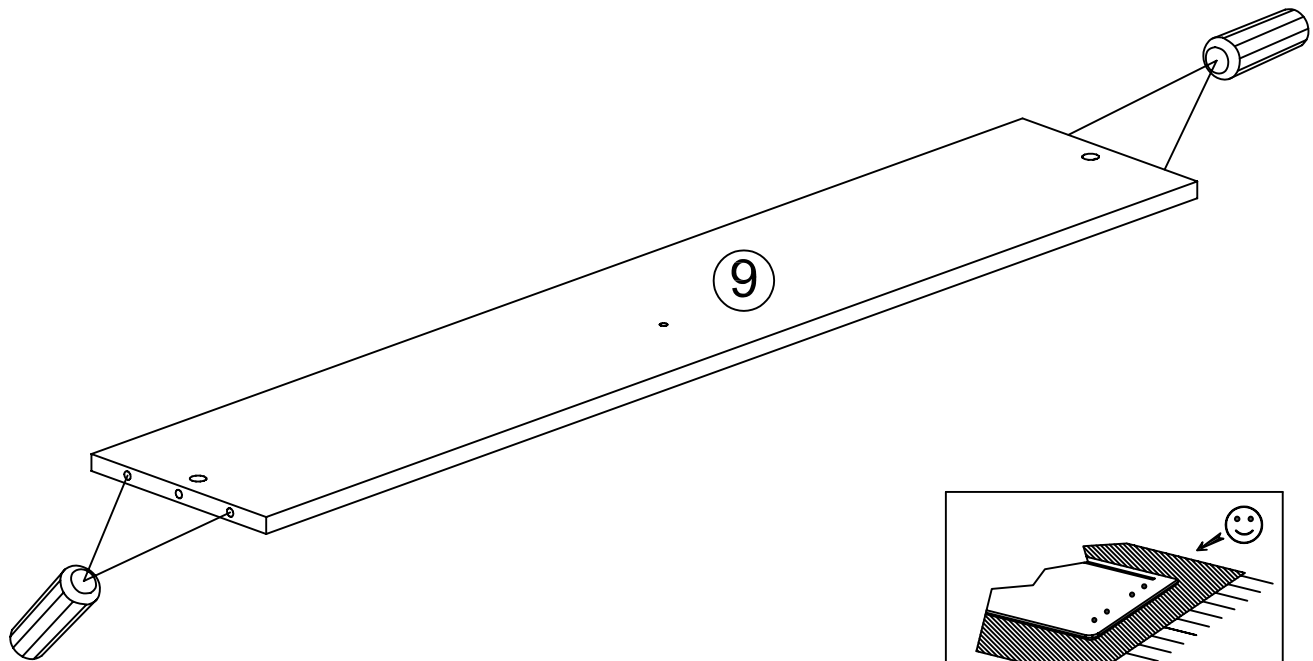
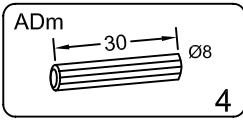
PHASE

16



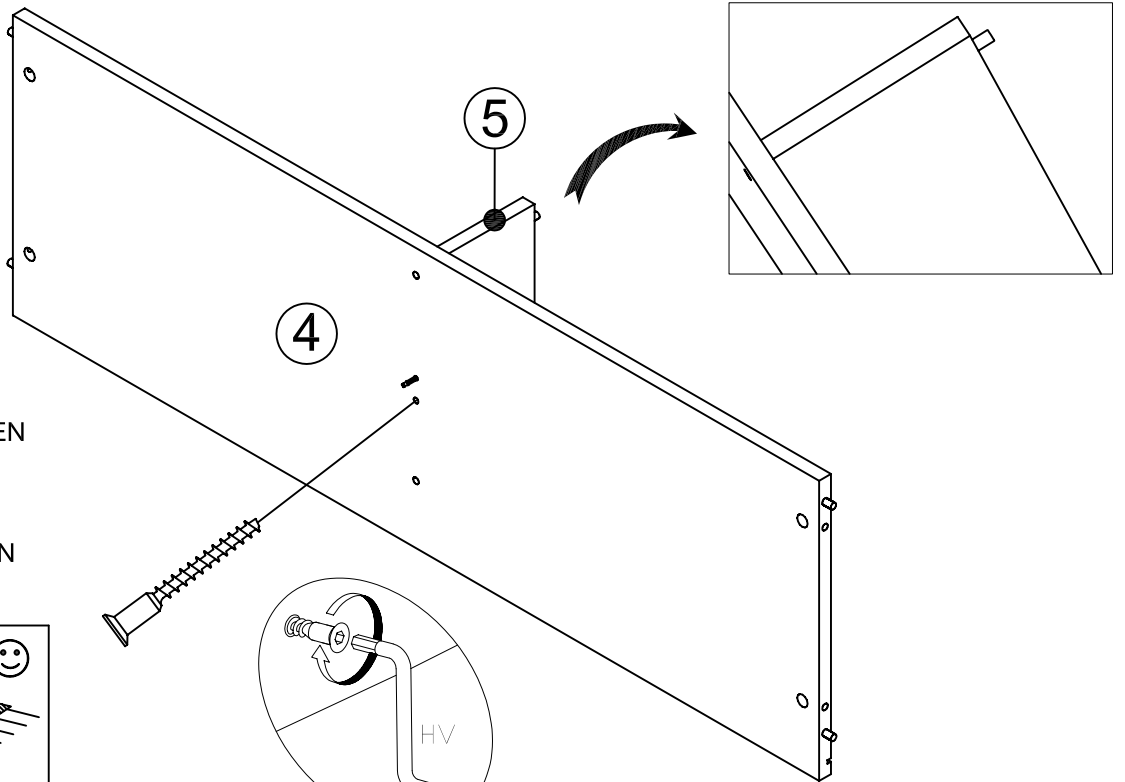
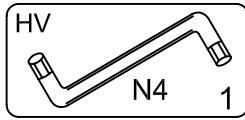
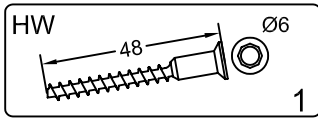
PHASE

17



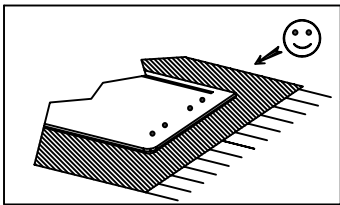
PHASE

18



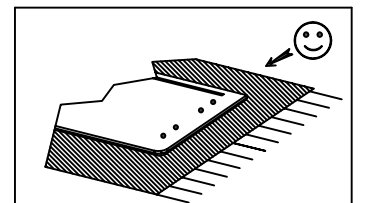
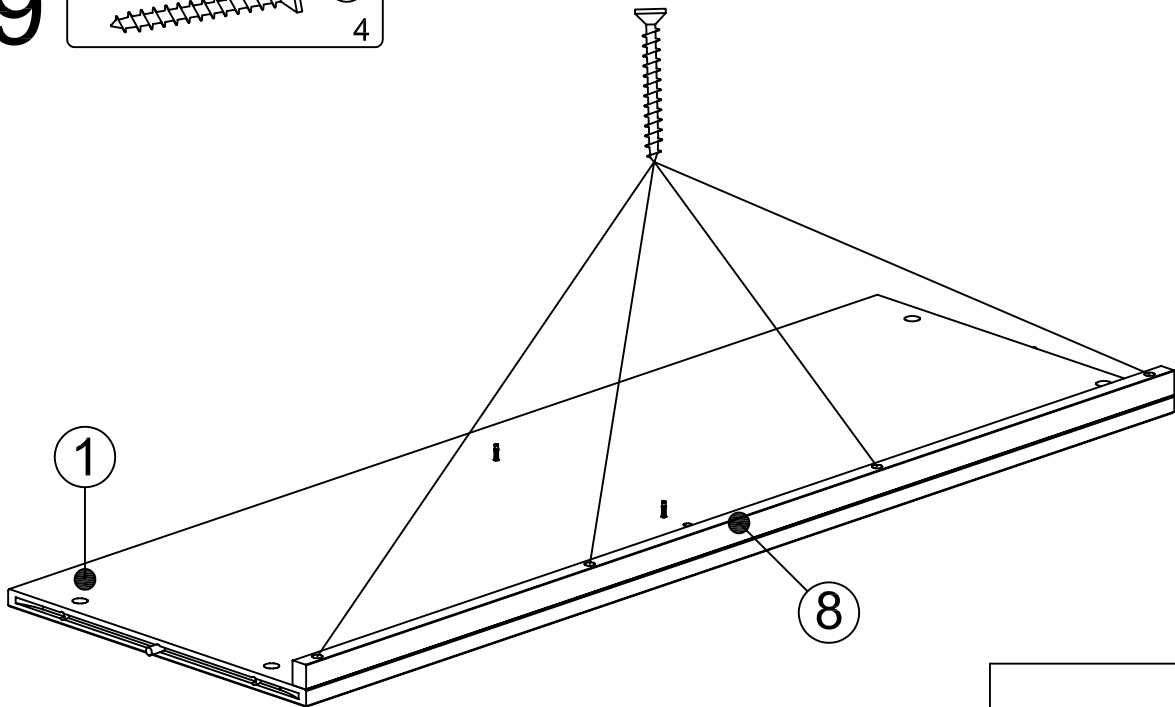
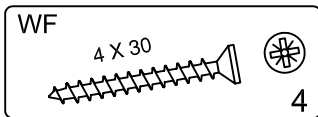
### MAINTENIR

- Ⓒ TO HOLD
- Ⓓ ZUSAMMENHALTEN
- Ⓔ SOSTENER
- Ⓕ SEGURAR
- Ⓖ MANTENER
- Ⓝ IN STAND HOUDEN



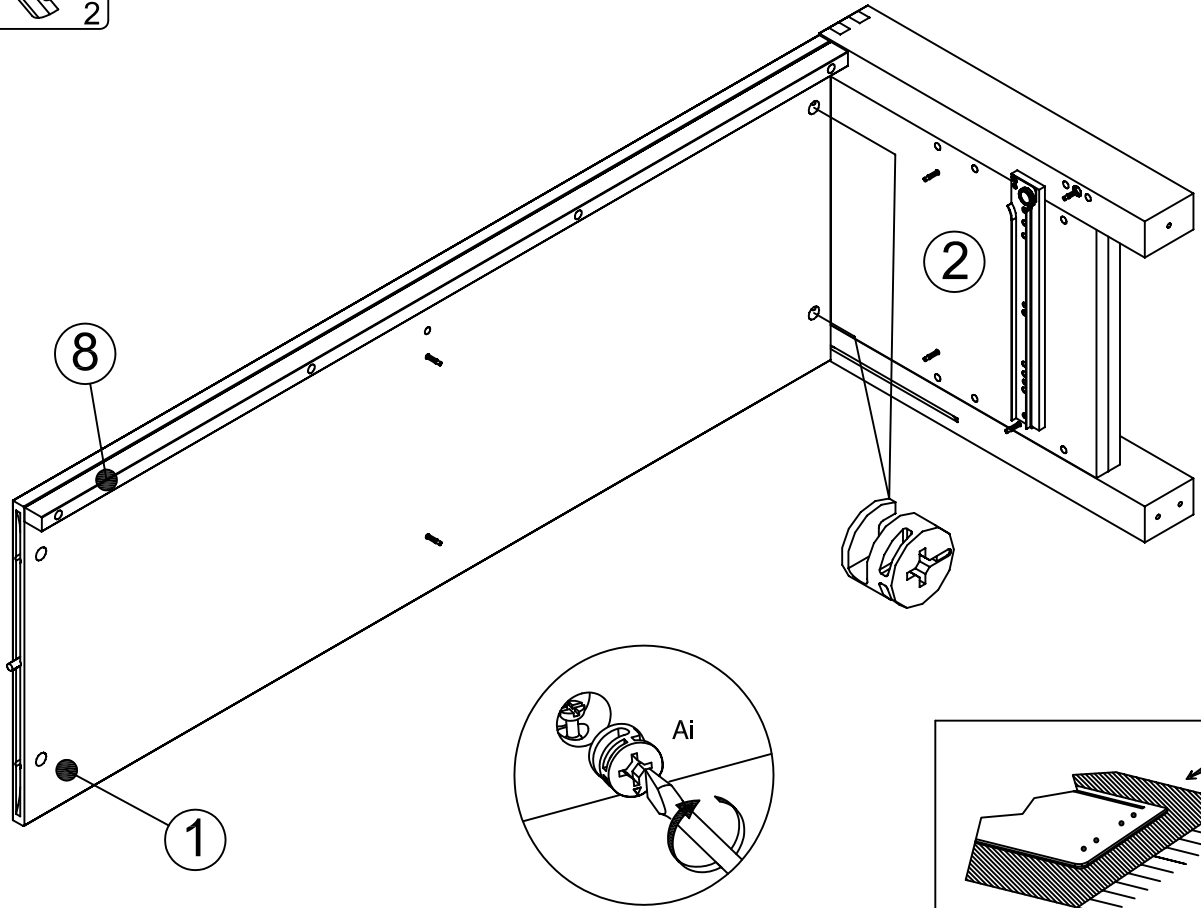
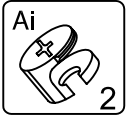
PHASE

19



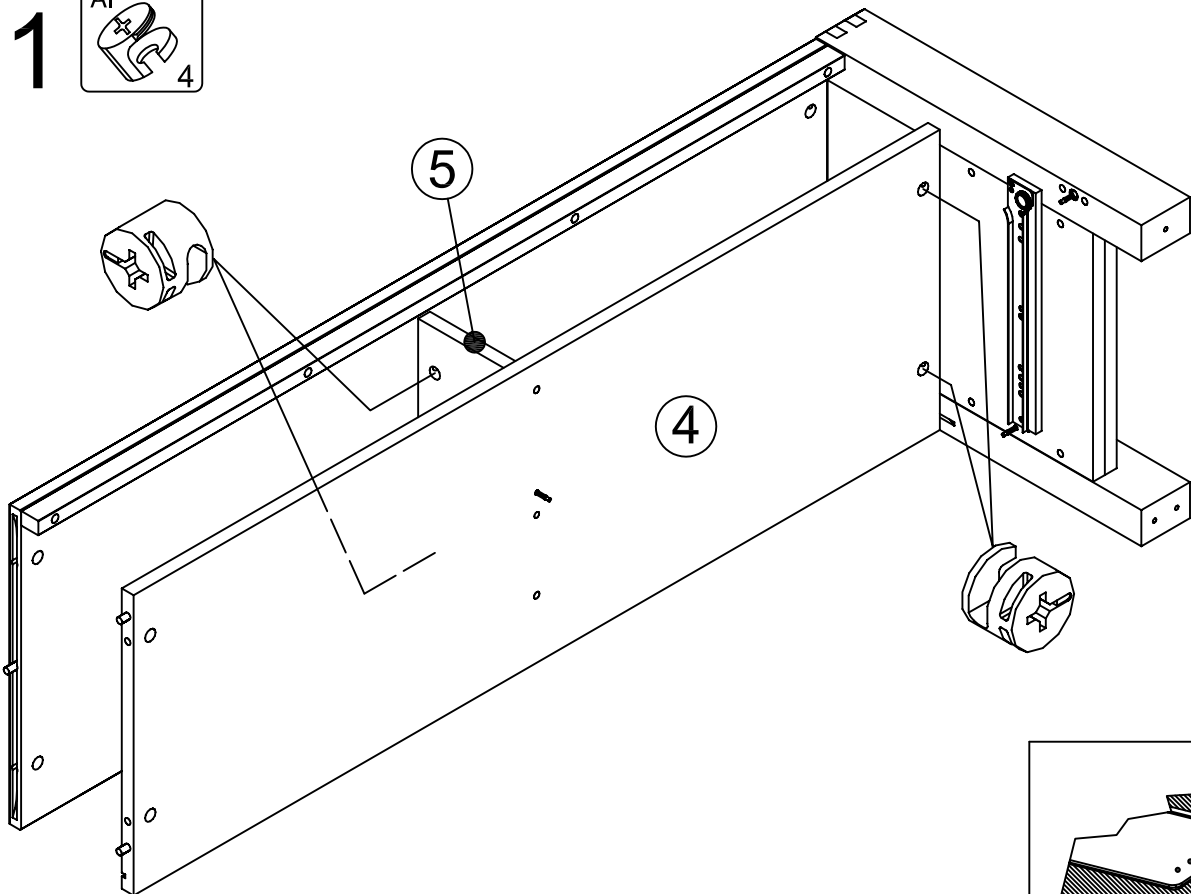
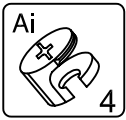
PHASE

20



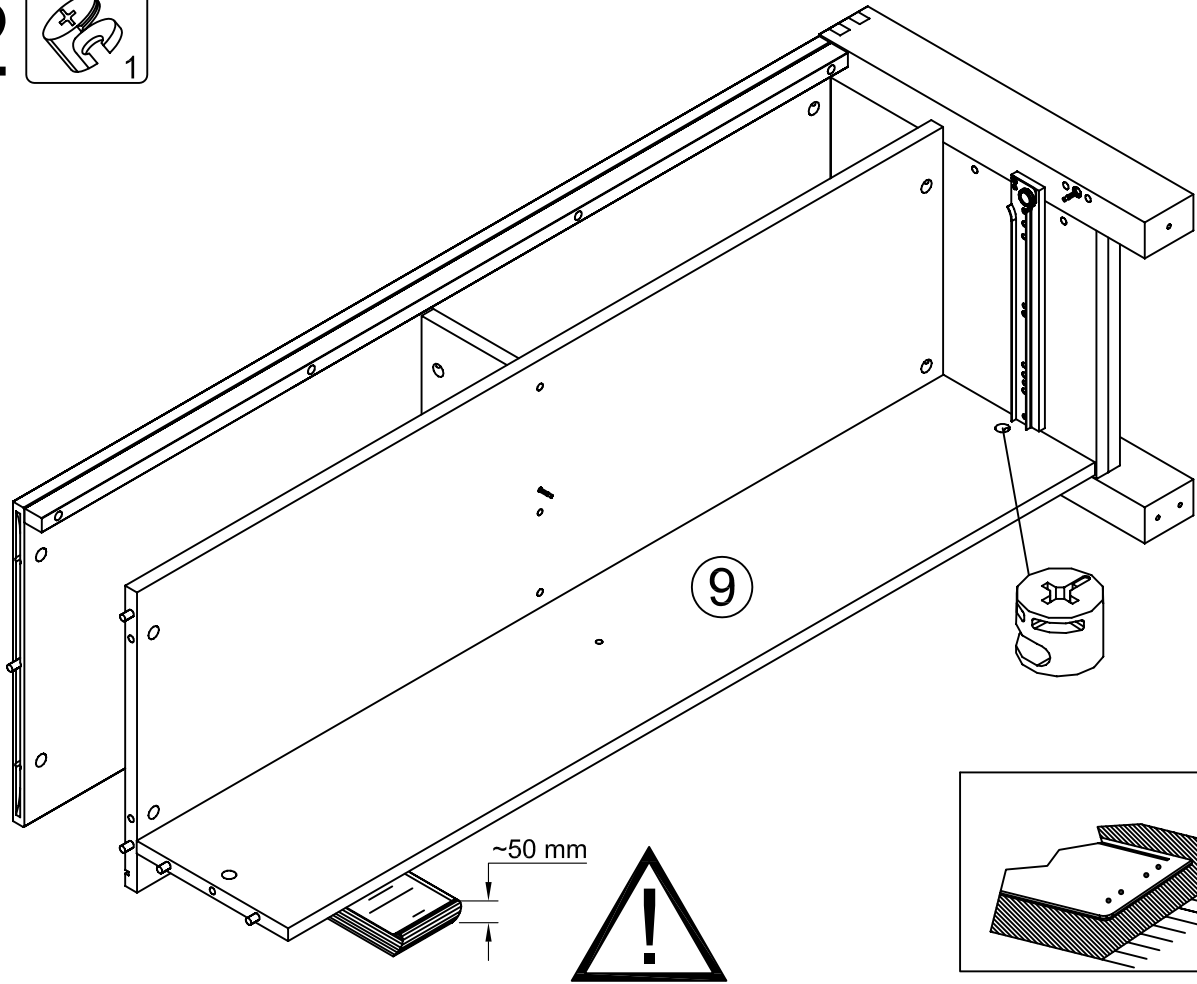
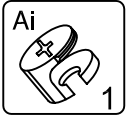
PHASE

21



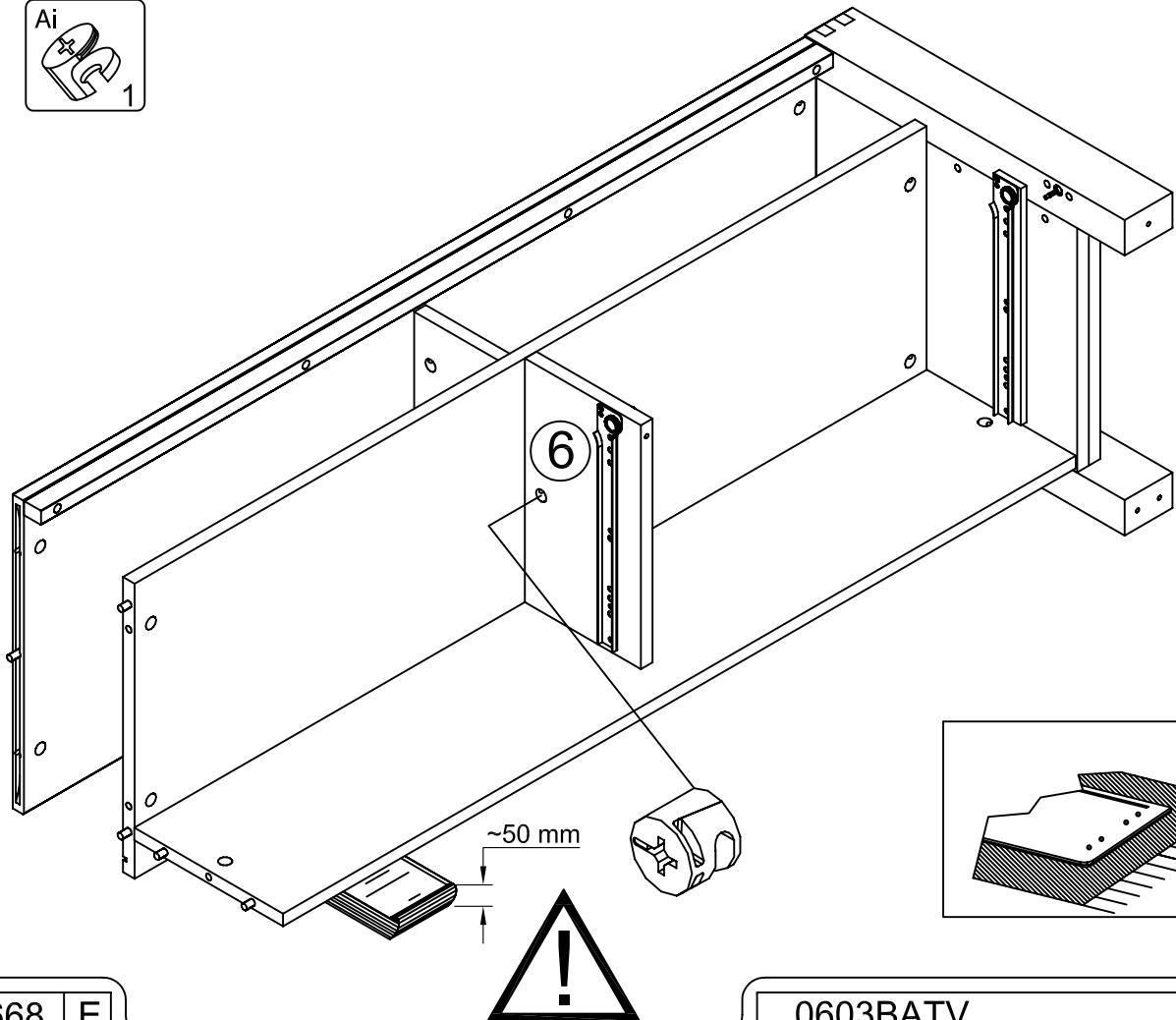
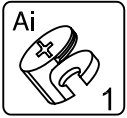
PHASE

22



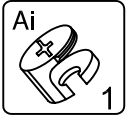
PHASE

23



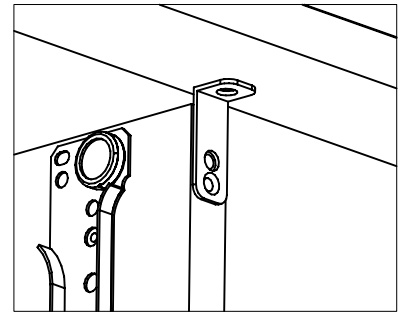
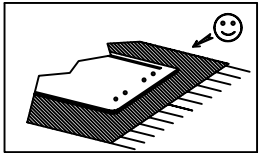
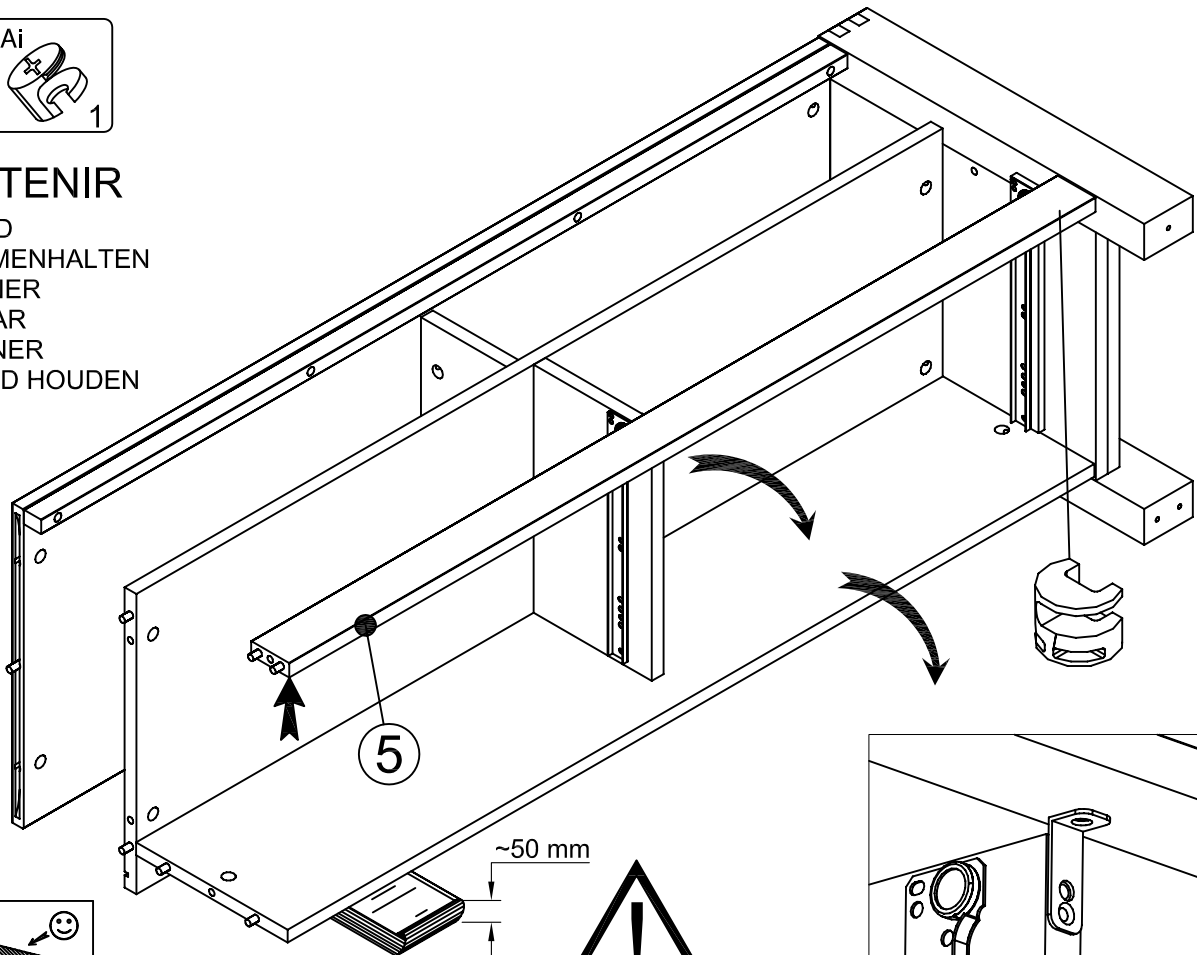
PHASE

24



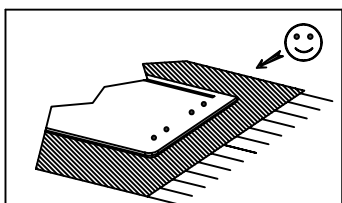
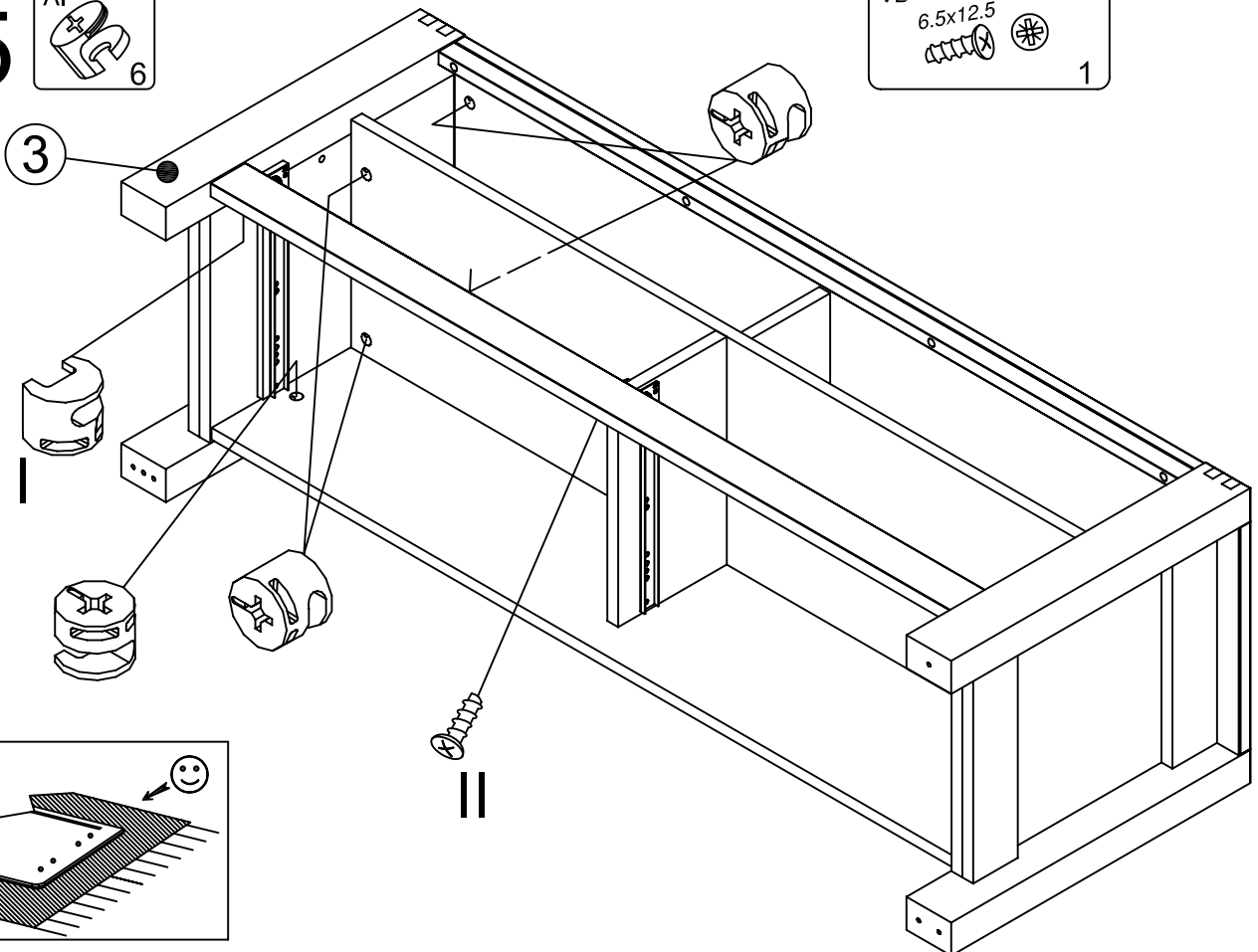
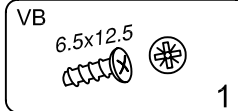
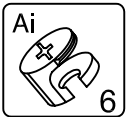
### MAINTENIR

- Ⓒ TO HOLD
- Ⓓ ZUSAMMENHALTEN
- Ⓔ SOSTENER
- Ⓖ SEGURAR
- Ⓘ MANTENER
- Ⓝ IN STAND HOUDEN



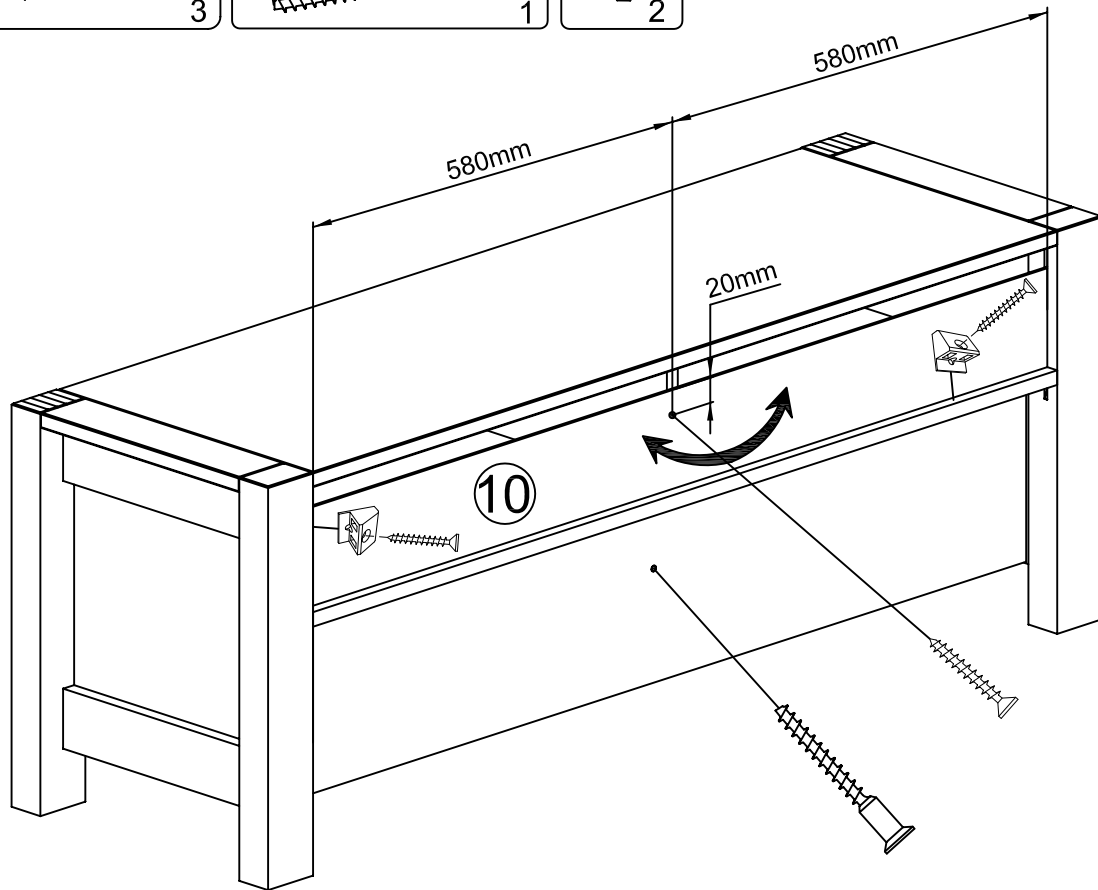
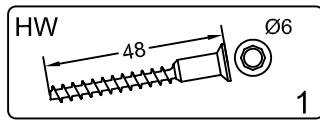
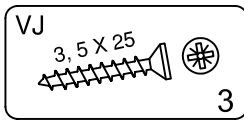
PHASE

25



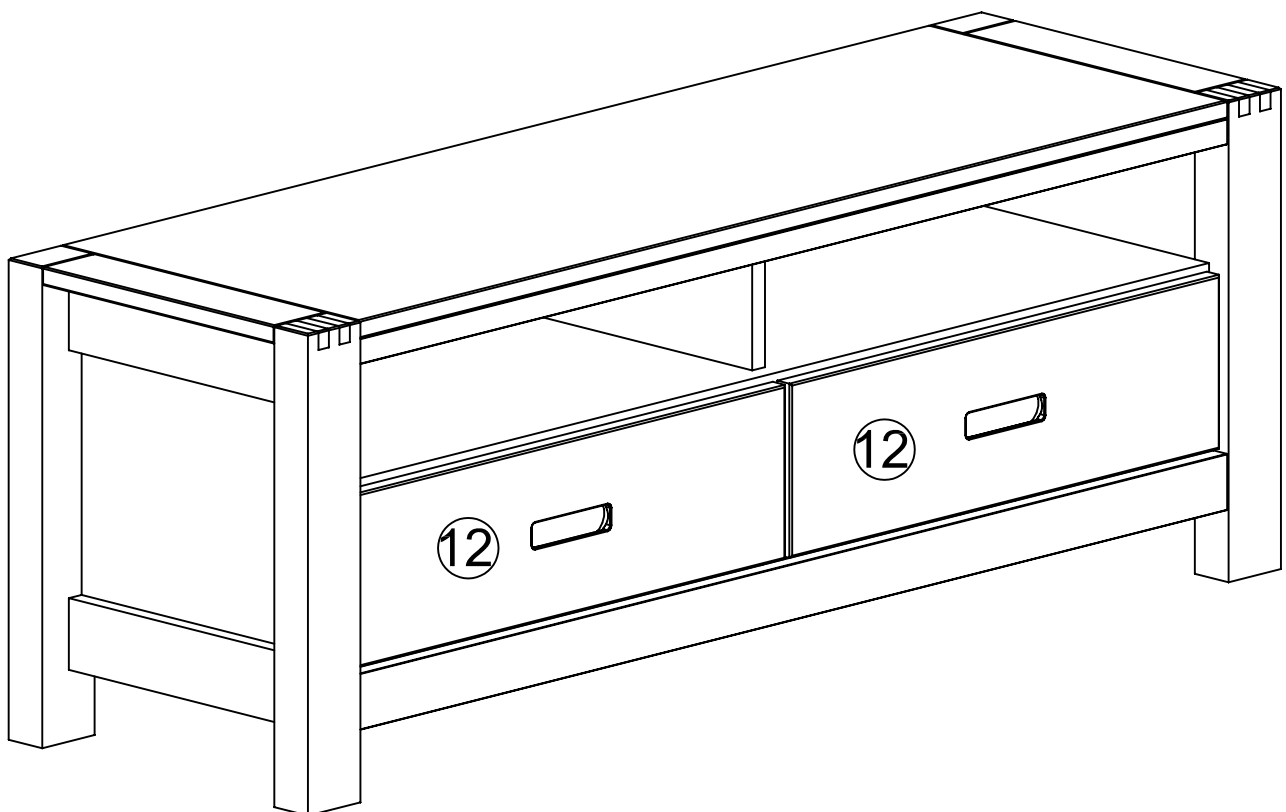
PHASE

26

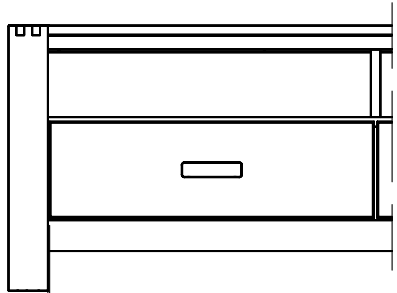
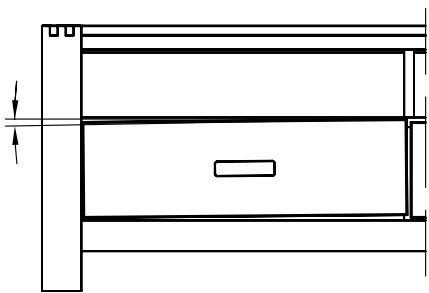
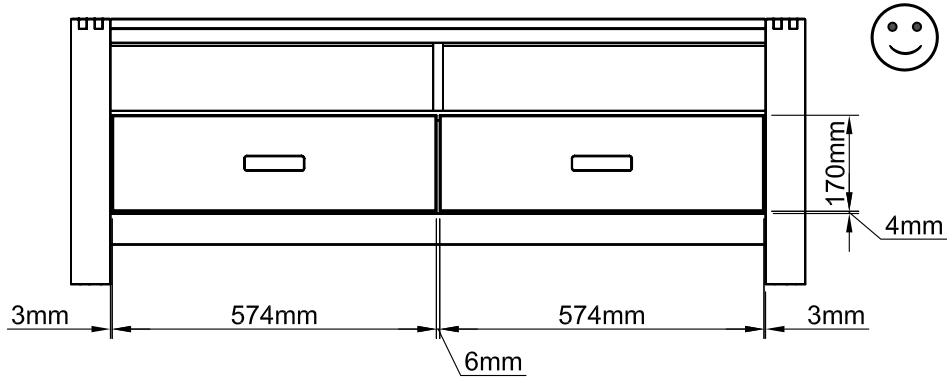


PHASE

27







$d > 3\text{mm}$   
 $d < 3\text{mm}$

